



**DBB 90** Campana Piramidal de pared de 90 cm con mandos pulsantes



LED

**DESCRIPCIÓN**

Campana Piramidal de pared de 90 cm con mandos pulsantes

**GAMA**

Easy

**COLORES**



**REFERENCIA**

REF. 40460442  
EAN. 8421152069684



**TEKA**

**DBB 90**

### **CARACTERÍSTICAS**

Mandos pulsantes

Tres velocidades

2 lámparas LED

Piloto indicativo de funcionamiento

Motor de doble turbina

Capacidades de extracción: min.234 m<sup>3</sup>/h - máx.380 m<sup>3</sup>/h

Potencia sonora: min.44 dBA - máx.60 dBA

Posibilidad de funcionamiento en recirculación:

-SET CFH15200 L2C (con filtro de carbón)

-SET RFH 15200 L2C (con filtro regenerativo)

## DIMENSIONES

**Altura del producto (mm):**

749-1049

**Anchura del producto (mm):**

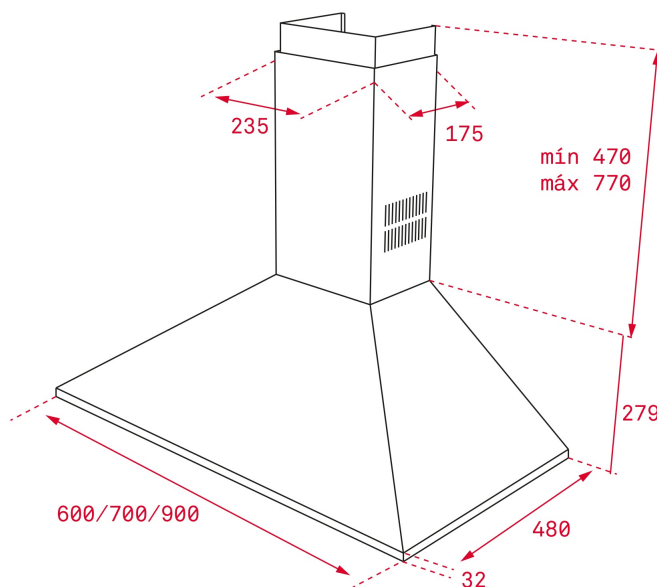
900

**Profundidad del producto**

**(mm):** 480

**Longitud del producto (mm):**

**Peso neto (kg):** 9,5



## ESPECIFICACIONES TÉCNICAS

### CARACTERÍSTICAS

**Tipo de campana:** Piramidal

**Estilo:** Decorativas

**Certificados:** CE; CB

**Ø Salida (mm):** 150

**Tipo de luz interior:** LED

**Consumo de la luz interior (W):** 5

**Tipo de enchufe:** European plug

**Fuente de alimentación (V):** 220240

**Frecuencia (Hz):** 50/60

**Potencia total de la campana (W):** 115

**Número de motores:** 1

**Potencia del motor (W):** 105

**Capacidad de extracción-salida libre (m<sup>3</sup>/h):** 475

**EU REGULACIÓN NO. 65/2014  
&66/2104**

**Consumo anual de energía AEC (kWh/año):** 62,3

**Clase energética:** D

**Eficiencia dinámica de fluidos (FDEhood):** 6,9

**Clase de eficiencia Fluid Dynamic:** F

**Eficiencia de la iluminación (Lehood) lux/Watt:** 5,9

**Clase de eficiencia de la iluminación:** F  
**Clase de eficiencia en el filtrado de grasa :** D  
**Flujo de aire (Qmin) m3/h:** 234  
**Caudal de aire máximo (Qmax):** 380  
**Flujo de aire (Qboost):** 0  
**Potencia sonora (LwA) velocidad min (dB):** 44  
**Potencia sonora (lwa) velocidad máxima (dB):** 60  
**Potencia sonora (LwA) velocidad intensiva (dB):** 0  
**Potencia en modo off (Po) w:** 0,00  
**Potencia en espera (Ps) W:** 0,00  
**Índice de eficiencia energética (EEI):** 93,3  
**Factor de aumento de tiempo:** 1,8  
**Presión del aire en punto de máximo rendimiento (Pbep):** 99  
**Entrada de energía eléctrica en punto de máximo rendimiento (Wbep):** 83,7  
**Potencia nominal dsistema de iluminación (WL) w:** 10  
**Iluminación media del sistema de iluminación sobre superficie de cocción (Emiddle) lux:** 59

## ACCESORIOS

**Válvula antirretorno:** Sí  
**Reducción de salida:** Sí  
**Extensión de salida:** No  
**Filtro de carbón (opcional):** D4C  
**Descripción del filtro de carbón:** FILTRO CARBON ACTIVO D4C  
**Kit de recirculación convencional (con cubre tubos):** 40490146

## MODELOS

**Número de filtros:** 3  
**Tipo de filtros:** Aluminio  
**Panel de control:** Mandos pulsantes  
**Número de velocidades:** 3

## FICHA DE INFORMACIÓN DEL PRODUCTO - REGLAMENTO DELEGADO (UE) 65/2014

**Nombre del proveedor o marca comercial :** TEKA  
**Identificador del modelo:** DBB 90  
**Consumo anual de energía:** 62,3  
**Clase de eficiencia energética:** D  
**Eficiencia fluidodinámica:** 6,9  
**Clase de eficiencia fluidodinámica:** F  
**Eficiencia de iluminación:** 5,9  
**Clase de eficiencia de iluminación:** F  
**Clase de eficiencia del filtrado de grasa:** D  
**Flujo de aire (velocidad mínima en utilización normal):** 234  
**Flujo de aire (velocidad máxima en utilización normal):** 380  
**Flujo de aire (uso ultrarrápido o reforzado) :** 0  
**Emisiones sonoras en el aire ponderadas por el valor A (velocidad mínima de utilización normal):** 44  
**Emisiones sonoras en el aire ponderadas por el valor A (velocidad máxima de utilización normal):** 60  
**Consumo eléctrico en modo apagado (W):** 0,00  
**Consumo eléctrico en modo de espera (W) :** 0,00



DBB 90

ETIQUETA ENERGÉTICA

