



INTEGRA 66750 POS Campana integrable de 60 cm



LED

DESCRIPCIÓN

Campana integrable de 60 cm

GAMA

Maestro

COLORES



REFERENCIA

REF. 113100000
EAN. 8434778014808



TEKA

INTEGRA 66750 POS

CARACTERÍSTICAS

Mando giratorio escamoteable
2 lámparas LED
Tres velocidades
Filtros metálicos
Motor blindado de doble turbina ECOPOWER
Válvula antirretorno
Posibilidad de funcionamiento en recirculación (filtro D9C)

DIMENSIONES

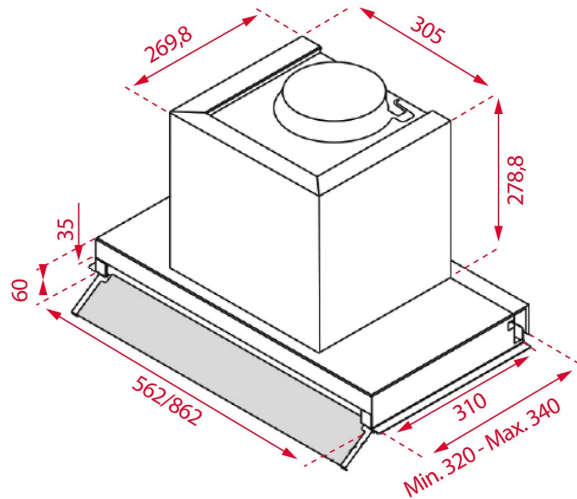
Altura del producto (mm): 339

Anchura del producto (mm):
894

Profundidad del producto (mm): 310

Longitud del producto (mm):

Peso neto (kg): 8,8



ESPECIFICACIONES TÉCNICAS

CARACTERÍSTICAS

Tipo de campana: Integrada

Estilo: Integradas

Ø Salida (mm): 150

Consumo de la luz interior (W): 2,5

Tipo de enchufe: European plug

Longitud del cable (cm): 150

Fuente de alimentación (V): 220240

Frecuencia (Hz): 50

Potencia total de la campana (W): 255

Número de motores: 1

Potencia del motor (W): 250

Capacidad de extracción-salida libre (m³/h): 630

**EU REGULACIÓN NO. 65/2014
&66/2104**

Consumo anual de energía AEC (kWh/año): 55,2

Clase energética: A

Eficiencia dinámica de fluidos (FDEhood): 29,2

Clase de eficiencia Fluid Dynamic: A

Eficiencia de la iluminación (Lehood) lux/Watt: 76,1

Clase de eficiencia de la iluminación: A

Clase de eficiencia en el filtrado de grasa : C

Flujo de aire (Qmin) m³/h: 255

Caudal de aire máximo (Qmax): 620

Potencia sonora (LwA) velocidad min (dB): 50
Potencia sonora (lwa) velocidad máxima (dB): 70
Potencia en modo off (Po) w: 0,49
Potencia en espera (Ps) W: 0
Índice de eficiencia energética (EEI): 52,9
Factor de aumento de tiempo: 0,9
Presión del aire en punto de máximo rendimiento (Pbep): 435
Entrada de energía eléctrica en punto de máximo rendimiento (Wbep): 157
Potencia nominal dsistema de iluminación (WL) w: 5
Iluminación media del sistema de iluminación sobre superficie de cocción (Emiddle) lux: 381

ACCESORIOS

Válvula antirretorno: Sí
Reducción de salida: Sí

MODELOS

Número de filtros: 1
Número de velocidades: 3

FICHA DE INFORMACIÓN DEL PRODUCTO - REGLAMENTO DELEGADO (UE) 65/2014

Nombre del proveedor o marca comercial : TEKA
Identificador del modelo: INTEGRA 66750 POS
Consumo anual de energía: 55,2
Clase de eficiencia energética: A
Eficiencia fluidodinámica: 29,2
Clase de eficiencia fluidodinámica: A
Eficiencia de iluminación: 76,1
Clase de eficiencia de iluminación: A
Clase de eficiencia del filtrado de grasa: C
Flujo de aire (velocidad mínima en utilización normal): 255
Flujo de aire (velocidad máxima en utilización normal): 620
Flujo de aire (uso ultrarrápido o reforzado) : NA
Emisiones sonoras en el aire ponderadas por el valor A (velocidad mínima de utilización normal): 50
Emisiones sonoras en el aire ponderadas por el valor A (velocidad máxima de utilización normal): 70
Consumo eléctrico en modo apagado (W): 0,49
Consumo eléctrico en modo de espera (W) : 0



INTEGRA 66750 POS

ETIQUETA ENERGÉTICA

