



**GZC 75330 XBA** Placa Cristal Gas de 70 cm con función ExactFlame de gas butano



Autoencendido  
integrado



Seguridad por  
Termopar  
integrada



Easy  
installation



ExactFlame

**DESCRIPCIÓN**

Placa Cristal Gas de 70 cm con función ExactFlame de gas butano

**GAMA**

Maestro

**COLORES**

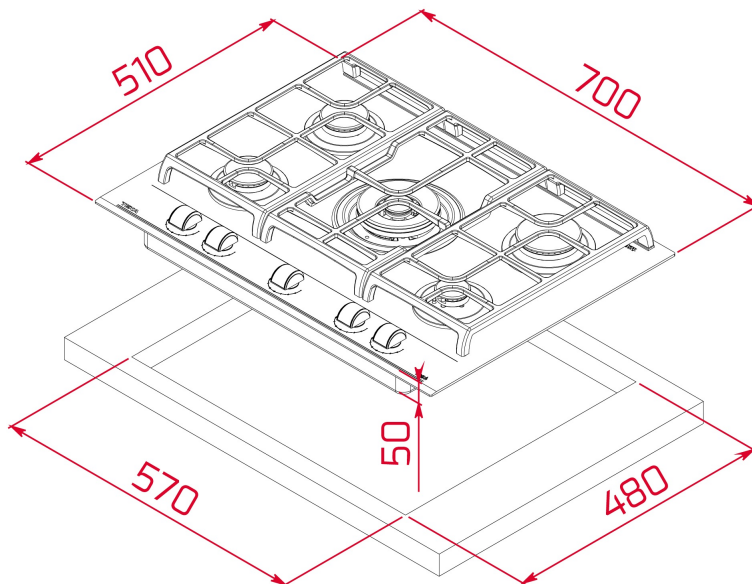


**REFERENCIA**

REF. 112570188  
EAN. 8434778019377

**CARACTERÍSTICAS**

Placa de cocción CristalGas Exact Flame a gas butano  
Cristal con bisel frontal  
Superficie de vidrio cerámico  
Mandos frontales de diseño ergonómico  
9 niveles de potencia con un control exacto de la llama  
5 quemadores de gas:  
-1 quemador de doble anillo,4,00 kW  
-1 quemador rápido,2,80 kW  
-2 quemadores semi-rápidos,1,75 kW  
-1 quemador auxiliar,1,00 kW  
Quemadores de alta eficiencia  
Seguridad por termopar integrado en quemador individual  
Autoencendido integrado en quemador y accionado por cada mando  
Parrillas de fundición amplia superficie  
Sistema fácil instalación Fast-Click  
Gas butano con inyectores para gas natural incluidos. Si se precisa la transformación de la placa para el cambio de gas, la realizará nuestro servicio técnico oficial de forma gratuita.  
<https://www.teka.com/es-es/soporte/solicitar-reparacion/>



## DIMENSIONES

**Altura del producto (mm):** 98  
**Anchura del producto (mm):** 700  
**Profundidad del producto (mm):** 510  
**Longitud del producto (mm):**  
**Peso neto (kg):** 13,5

## ESPECIFICACIONES TÉCNICAS

### MEDIDAS DE AJUSTE

**Anchura del hueco (mm):** 570  
**Profundidad del hueco (mm):** 480  
**Altura del hueco (cm):** 49

### CARACTERÍSTICAS

**Tipo de gas:** Natural&Butane  
**Potencia nominal máxima (W) (gas):** 11300  
**Encendido automático:** Sí

### CONEXIÓN ELÉCTRICA

**Frecuencia (Hz):** 50/60  
**Fuente de alimentación (V):** 220-240  
**Longitud del cable (cm):** 100

### ZONAS DE COCCIÓN

**Número de zonas de cocción:** 5  
**Zona de cocción trasera izquierda - Tipo:** SEMIRAPID  
**Zona de cocción trasera izquierda - Consumo (W):** 1750  
**Zona de cocción frontal izquierda - Tipo:** SEMIRAPID

**Zona de cocción frontal izquierda - Consumo (W):** 1750

**Zona de cocción central- Tipo:** DOUBLE RING

**Zona de cocción central - Consumo (W):** 4000

**Zona de cocción trasera derecha - Tipo:** RAPID

**Zona de cocción trasera derecha - Consumo (W):** 2800

**Zona de cocción frontal derecha - Tipo:** AUXILIARY

**Zona de cocción frontal derecha - Consumo (W):** 1000

## **SISTEMA DE SEGURIDAD**

**Desconexión automática de seguridad (bloqueo automático) (gas):** Sí

## **ACABADO**

**Acabado de la superficie:** Cristal con bisel frontal

**Sistema de fácil instalación:** Sí

## **ACCESORIOS**

**Tipo de parrilla:** Full Grid

**Soporte para Wok:** Optional

**Kit de unión:** Optional

**Parrilla de hierro fundido:** Sí

