



## HBB 605 Horno Multifunción de 60 cm con HydroCleanECO



HydroClean



Capacidad de  
70L

### DESCRIPCIÓN

Horno Multifunción de 60 cm con HydroCleanECO

### GAMA

Easy

### COLORES



### REFERENCIA

REF. 41560053  
EAN. 8421152157671



**TEKA**

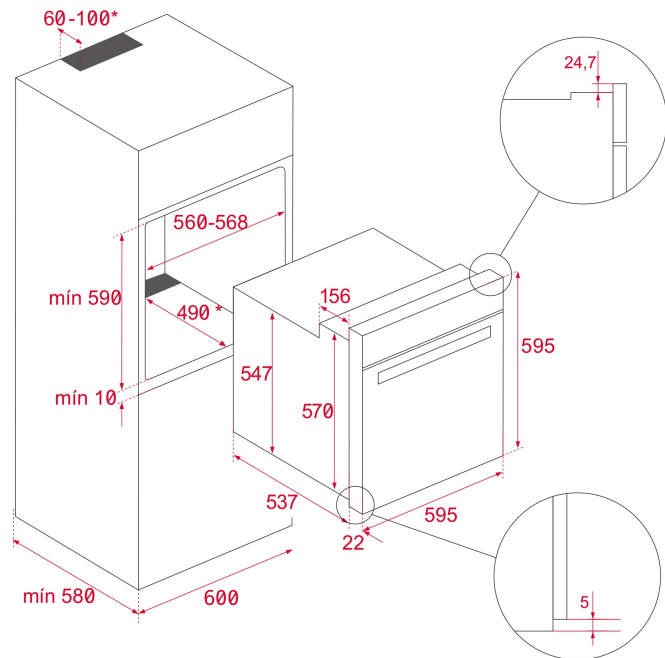
**HBB 605**

**CARACTERÍSTICAS**

Sistema de limpieza Teka Hydroclean® ECO  
Multifunción - 6 funciones de cocinado  
Programador mecánico de paro de cocción  
Soportes cromados, cinco alturas de cocinado  
Calentamiento rápido  
Puerta dos cristales  
Ventilación dinámica  
Bandeja profunda esmaltada y parrilla (con sistema antivuelco)

## DIMENSIONES

**Altura del producto (mm):** 595  
**Anchura del producto (mm):**  
 595  
**Profundidad del producto (mm):** 537+22  
**Longitud del producto (mm):**  
**Peso neto (kg):** 26



## ESPECIFICACIONES TÉCNICAS

### CARACTERÍSTICAS

**Certificados:** N / CE / CCA / CB/ EAC  
**Número de cavidades:** 1  
**Cavidad esmaltada:** Sí  
**Temperatura mínima del regulador (°C):** 50  
**Temperatura máxima del regulador (°C):** 250  
**Selector de funciones:** 7+0  
**Funciones de cocinado:** 6  
**Función grill+ calor inferior :** Sí  
**Función Grill:** Sí  
**Función grill + inferior + ventilador:** Sí  
**Función calor inferior:** Sí  
**Función ECO:** Sí  
**Calentamiento rápido mecánico:** Sí  
**Temporizador:** Sí  
**Soporte cromado extraíble:** Sí  
**Niveles de guías de bandeja:** 5  
**Regulador de Temperatura Mín. (°C):** 50  
**Regulador de Temperatura Max. (°C):** 250

## CONEXIÓN ELÉCTRICA

**Potencia nominal máxima (W):** 2615  
**Frecuencia (Hz):** 50/60  
**Fuente de alimentación (V):** 220-240  
**Longitud del cable (cm):** 110  
**Consumo de la luz interior (W):** 25

## CONSUMO ENERGÉTICO

**Consumo energético por ciclo en modo convencional (kWh):**  
0.82  
**Consumo energético por ciclo en modo de ventilación forzada (kWh):** 0,71  
**Calor inferior (W):** 1150  
**Grill(W):** 1400  
**Tradicional (W):** 2550  
**Turbo multifunción (W):** 22  
**Motor del ventilador de refrigeración (W):** 18

## SISTEMA DE SEGURIDAD

**Protección del grill:** Sí  
**Bandeja con sistema antivuelco:** Sí  
**Termostato de seguridad:** Sí

## SISTEMAS DE LIMPIEZA

**Acero inoxidable antihuellas:** Sí  
**Esmalte Crystal Clean:** Sí  
**Hydroclean ECO:** Sí

## ACCESORIOS

**Bandeja profunda (50 mm):** 1  
**Parrilla estándar:** 1

## EFICIENCIA ENERGÉTICA

**Clase de Eficiencia Energética:** A  
**Índice de eficiencia energética (EEI):** 84,7

## FICHA DE INFORMACIÓN DEL PRODUCTO - REGLAMENTO DELEGADO (UE) 65/2014

Product Information Sheet (Ovens) - Delegated Regulation (EU) 65/2014

**Nombre del proveedor o marca comercial:** TEKA  
**Número de cavidades:** 1

**Cavidad 1**

**Índice de eficiencia energética:** 84,7  
**Clase de eficiencia energética:** A  
**Consumo energético por ciclo (modo convencional):** 0.82  
**Consumo energético por ciclo (modo circulación forzada):** 0,71  
**Volumen:** 71



HBB 605

ETIQUETA ENERGÉTICA

The energy label for the TEKA HBB 605 model is a vertical rectangular sticker. At the top left is the European Union flag. To its right is the word 'ENERG' in large blue letters, with 'енергия - енергія' below it. Further right are two circular icons: one with 'Y' and 'IA' and another with 'IE' and 'IA'. Below this header is the TEKA logo and the model number 'HBB 605'. The central part of the label features a vertical scale of seven colored arrows representing energy efficiency classes: A+++ (dark green), A++ (green), A+ (light green), A (yellow), B (orange), C (red-orange), and D (red). A black arrow points to the 'A' class. Below the scale are two boxes: the left one shows a washing machine icon and '70 L', and the right one shows a cycle icon and '0.71 kWh/cycle\*'. Another box above the right one shows a cycle icon and '0.82 kWh/cycle\*'. At the bottom, there is a line of small text in multiple languages and the date '65/2014'.