

TEKA

FSO 424 GR Horno de sobremesa de 42L de capacidad con grill y 4 funciones de cocinado



HydroClean

DESCRIPCIÓN

Horno de sobremesa de 42L de capacidad con grill y 4 funciones de cocinado

GAMA

Easy

COLORES



REFERENCIA

REF. 111520001
EAN. 8434778014570

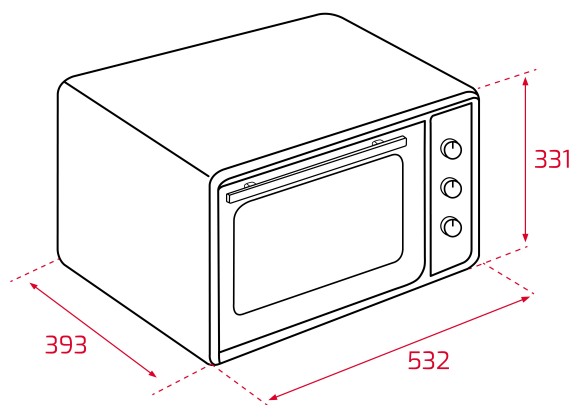


TEKA

FSO 424 GR

CARACTERÍSTICAS

Horno convencional de libre instalación
Diseño compacto
4 funciones de cocción
Amplio rango de temperatura de 40º hasta 220º C
Función de grill de 1300 W
Sistema HydroClean
Mandos mecánicos
Temporizador de hasta 90 minutos
Puerta desmontable con doble cristal para mayor seguridad y limpieza
Incluye parrilla y bandeja para hornear
Luz interior LED
Capacidad XXL: 42 litros



DIMENSIONES

Altura del producto (mm): 330

Anchura del producto (mm):

520

Profundidad del producto

(mm): 440

Longitud del producto (mm):

Peso neto (kg):

ESPECIFICACIONES TÉCNICAS

CARACTERÍSTICAS

Certificados: CE

Número de cavidades: 1

Temperatura mínima del regulador (°C): 40

Temperatura máxima del regulador (°C): 220

Selector de funciones: 0+4

Cavidad esmaltado (cavidad inferior): Sí

Selector de función (cavidad inferior): 4+0

Funciones de cocinado: 4

Función calor superior + inferior : Sí

Función calor superior : Sí

Función Grill: Sí

Función calor inferior: Sí

Número de funciones de cocción (cavidad inferior): 4

Temporizador: Sí

Regulador de Temperatura Mín. (°C): 40

Regulador de Temperatura Max. (°C): 220

CONEXIÓN ELÉCTRICA

Potencia nominal máxima (W): 1650

Frecuencia (Hz): 50

Fuente de alimentación (V): 220

Longitud del cable (cm): 110

CONSUMO ENERGÉTICO

Calor inferior (W): 650

Calor inferior (W) (cavidad inferior): 650

Grill(W): 1650

Grill (cavidad inferior) (W): 650

Maxigrill (W) (cavidad inferior) (W): 1650

Tradicional (W): 1300

Tradicional (W) (cavidad inferior): 1300

SISTEMA DE SEGURIDAD

Termostato de seguridad (cavidad inferior): Sí

Puerta interior de cristal (cavidad inferior): Sí

Puerta de cristal (cavidad inferior): 0

SISTEMAS DE LIMPIEZA

Esmalte Crystal Clean: Sí

Hydroclean ECO: Sí

Esmalte Crystal Clean (cavidad inferior): Sí

Hydroclean ECO (cavidad inferior): Sí

ACCESORIOS

Bandeja de hornear (cavidad inferior): 1

Parrilla estándar (cavidad inferior): 1

FICHA DE INFORMACIÓN DEL PRODUCTO - REGLAMENTO DELEGADO (UE) 65/2014

Product Information Sheet (Ovens) - Delegated Regulation (EU) 65/2014

Nombre del proveedor o marca comercial: TEKA

Identificador del modelo: FSO 424 GR

Número de cavidades: 1

Cavidad 1

Volumen: 46

