



DFS 26650 Lavavajillas libre instalación 60 cm HomeCare Series para 13 cubiertos con 6 programas de lavado



Función ECO



Función Extra
Dry

DESCRIPCIÓN

Lavavajillas libre instalación 60 cm HomeCare Series para 13 cubiertos con 6 programas de lavado

GAMA

Easy

COLORES



REFERENCIA

REF. 114280001
EAN. 8434778013863



TEKA

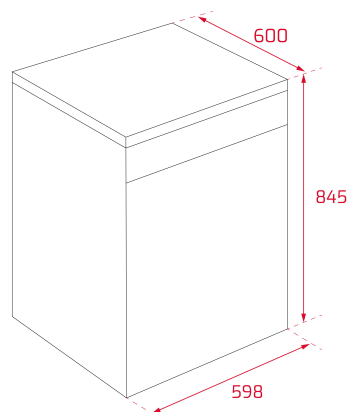
DFS 26650

CARACTERÍSTICAS

Lavavajillas libre instalación 60 cm
Panel de mandos electrónico con display LED
Capacidad: 13 cubiertos
Programas de lavado: 6
Temperaturas de lavado: 45°, 50°, 55°, 60°, 65° C
Programa Whisper extra silencioso
Bandeja superior e inferior: FIX
Programas: 1H, ECO, AUTO, Intensivo, Whisper, Glass
Funciones: Media carga, Express, Extra Dry
Posibilidad de instalación en columna
Delay timer: (1-24 horas)
Indicador de falta de sal
Clasificación energética: E
Nivel de ruido: 49 dBA

DIMENSIONES

Altura del producto (mm): 845
Anchura del producto (mm):
598
**Profundidad del producto
(mm):** 600
Longitud del producto (mm):
Peso neto (kg): 42



ESPECIFICACIONES TÉCNICAS

HOJA DE PRODUCTO

Capacidad (cubiertos): 13
Clase de Eficiencia Energética: A++
Consumo energético (kWh/año): 262
Consumo energético (kWh): 0,923
Consumo de agua (litros/año): 3080
Consumo de agua (litros): 11
Eficiencia de lavado: A
Eficiencia de secado: A
Programa estándar: ECO
Duración del ciclo estándar de limpieza (minutos): 230
Potencia sonora (dB): 49
Certificados: GS;CE;EMC;LVD;CB

SUMINISTRO DE ENERGÍA

Frecuencia (Hz): 50
Fuente de alimentación (V): 220
Tipo de enchufe: EU
Longitud del cable (cm): 150
Potencia nominal máxima (W): 2100
Potencia del elemento de calefacción (W): 1800

Longitud de la manguera de desagüe (m): 1.38
Longitud de la manguera de entrada (m): 1.5
Temperatura máxima del agua (°C): 30

CARACTERÍSTICAS

Tipo de instalación: Libre instalación
Pantalla de control digital: Sí
Número de programas: 6
Temperatura de lavado: 5
Descalcificador: Sí
Microfiltro: Sí
Instalación en columna: Sí

SISTEMA DE SEGURIDAD

Control de fugas internas: Sí
Bloqueo infantil: Sí

LUCES INDICADORAS DE CONTROL

Indicador de nivel de sal: Sí
Indicador de nivel de abrillantador: Sí
Indicador de programa seleccionado: Sí
Tiempo restante: Sí
Señal acústica de fin de programa: Sí
Señal visual de fin de programa: Sí

FUNCIONES ESPECIALES

Programa de 1 hora: Sí
Programa económico: Sí
Programa intensivo: Sí
Función media carga: Sí
Programador (horas): 1-24 HOURS

FICHA DE PRODUCTO EU

Nombre o marca del proveedor: TEKA
Identificador del modelo: DFS 26650 SS
Capacidad asignada (ps): #¡REF!
Altura (cm): 84,5
Anchura (cm): 59,8
Profundidad (cm): 60
Clase de eficiencia energética : 55,9
Índice de rendimiento de lavado : 1,13
Índice de rendimiento de secado : 1,07
Consumo de energía en kWh [por ciclo], sobre la base del programa «eco» utilizando una carga con agua fría; El consumo real de energía dependerá de cómo se utilice el aparato.: 0,937
Consumo de agua en litros [por ciclo], sobre la base del programa «eco». El consumo real de agua dependerá de cómo se utilice el aparato y de la dureza del agua.: 11
Clase de ruido acústico aéreo emitido : C
Modo apagado (W): 0,49
Modo preparado (W): /
Inicio aplazado (W) (en su caso): 1
Modo preparado en red (en su caso): No
Duración mínima de la garantía ofrecida por el proveedor (b):
2

Información adicional:

Enlace al sitio web del proveedor en el que se encuentra la información a que se refiere el punto 6 del anexo II del Reglamento (UE) 2019/2022 de la Comisión (1) (b):
(a) para el programa «eco».
(b) los cambios introducidos en estos elementos no se considerarán relevantes a efectos del artículo 4, apartado 4, del Reglamento (UE)

2017/1369.

(c) si la base de datos de los productos genera automáticamente el contenido definitivo de esta casilla, el proveedor no introducirá estos datos.(1)



DFS 26650

ETIQUETA ENERGÉTICA

TEKA DFS 26650 SS

Energy efficiency class: **E**

94 kWh / 100

13 x 11,0 L

3:50 49 dB ABCD

EUROPEAN UNION