



IZS 34700 MST Placa Modular de inducción Flex de 30 cm con SlideCooking y 2 zonas de cocinado



Seguridad por Termopar integrada



Easy installation



MultiSlider



Función Power



Función Power Plus

DESCRIPCIÓN

Placa Modular de inducción Flex de 30 cm con SlideCooking y 2 zonas de cocinado

GAMA

Maestro

COLORES

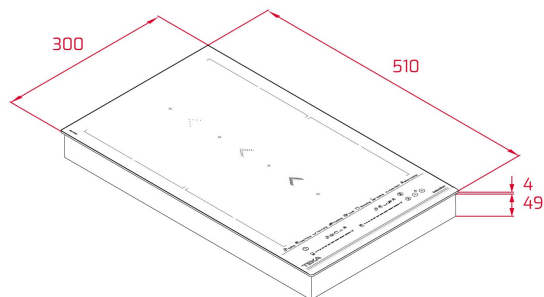


REFERENCIA

REF. 112530001
EAN. 8434778011982

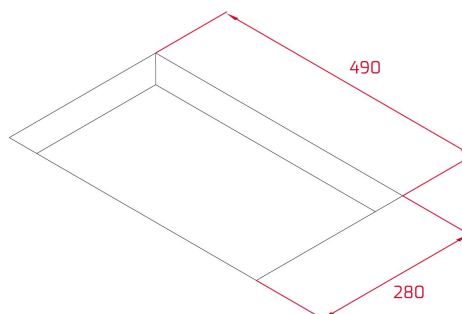
CARACTERÍSTICAS

Placa de inducción MasterSense
FLEX con sistema de inducción Slide Cooking
Cristal con bisel frontal
Touch Control Multislíder con sensores acústicos y bloqueo de seguridad (uno para cada placa de cocción)
Función Power Plus
Programador del tiempo de cocción hasta 99 minutos (posibilidad de programar todas las placas a la vez)
4 zonas de inducción (2 + Slide Flex + Flex combinada):
-1 zona Slide Flex de 255 x 400 mm
-1 zona Flex de 255 x 400 mm
-2 zonas de 255 x 200 mm
Función Slide Cooking
Función Power Plus de máxima potencia en todas las placas inductivas (2.000 W - 2.000 W)
7 funciones directas:
Parrilla, Fritura, Plancha, Pochar, Confitar, Fuego lento y Mantenimiento de calor
Modo Silencio
Regulador de potencia
Sistema de fácil instalación Fast-Click



DIMENSIONES

Altura del producto (mm): 53
Anchura del producto (mm):
300
**Profundidad del producto
(mm):** 510
Longitud del producto (mm):
Peso neto (kg): 5,12



ESPECIFICACIONES TÉCNICAS

MEDIDAS DE AJUSTE

Anchura del hueco (mm): 280
Profundidad del hueco (mm): 490
Altura del hueco (cm): 49

CARACTERÍSTICAS

Número de niveles de potencia: 9
Función Grill: Sí
Función plancha: Sí
Función fritura: Sí
Función fuego lento: Sí
Función mantener caliente: Sí
Función confitar: Sí
Función pochar: Sí
Función de regulación de potencia: Sí

CONEXIÓN ELÉCTRICA

Frecuencia (Hz): 50/60
Fuente de alimentación (V): 220-240
Longitud del cable (cm): 110
Potencia máxima nominal (W) (placa eléctrica): 3600

ZONAS DE COCCIÓN

Número de zonas de cocción: 2

Zona de cocción trasera central - Diámetro (mm): 255 x 200

Zona de cocción trasera central - Tipo: Flex Zone

Zona de cocción trasera central - Consumo (W): 1750-2000

Zona de cocción frontal central - Diámetro (mm): 255 x 200

Zona de cocción frontal central - Tipo: Flex Zone

Zona de cocción frontal central - Consumo (W): 1750-2000

SISTEMA DE SEGURIDAD

Indicador de calor residual (placa eléctrica): Sí

Desconexión automática de seguridad (bloqueo automático) (placa eléctrica): Sí

ACABADO

Acabado de la superficie: Cristal con bisel frontal

Sistema de fácil instalación: Sí

ACCESORIOS

Kit de unión: Optional

