



# HBC 535 Horno compacto convencional con HydrocleanECO de 45 cm



HydroClean



Capacidad de  
48L

**DESCRIPCIÓN**

Horno compacto convencional con HydrocleanECO de 45 cm

**GAMA**

Easy

**COLORES**



**REFERENCIA**

REF. 41531010  
EAN. 8421152148440



**TEKA**

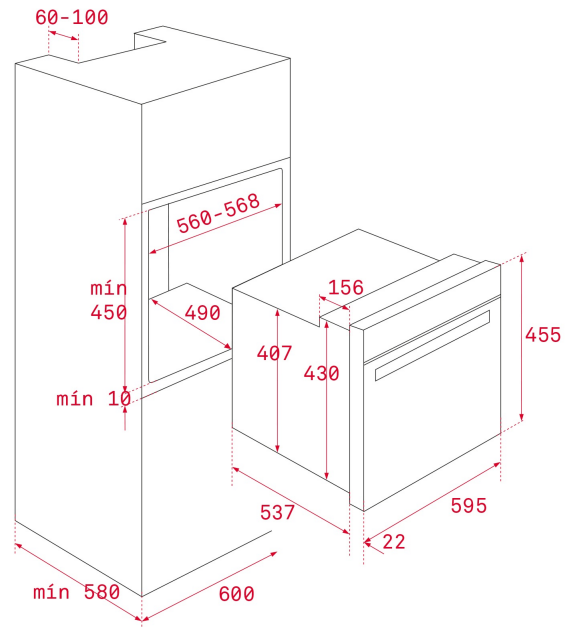
**HBC 535**

**CARACTERÍSTICAS**

Sistema de limpieza Teka Hydroclean® ECO  
Convencional - 3 funciones de cocinado  
Programador mecánico de paro de cocción  
Soportes cromados, cuatro alturas de cocinado  
Puerta tres cristales  
Ventilación dinámica  
Bandeja profunda esmaltada y parrilla (con sistema antivuelco)

## DIMENSIONES

**Altura del producto (mm):** 455  
**Anchura del producto (mm):**  
 595  
**Profundidad del producto (mm):** 537+22  
**Longitud del producto (mm):**  
**Peso neto (kg):** 23



## ESPECIFICACIONES TÉCNICAS

### CARACTERÍSTICAS

**Certificados:** N / CE / CCA / CB  
**Número de cavidades:** 1  
**Cavidad esmaltada:** Sí  
**Temperatura mínima del regulador (°C):** 50  
**Temperatura máxima del regulador (°C):** 250  
**Selector de funciones:** 3+0  
**Funciones de cocinado:** 3  
**Función grill+ calor inferior :** Sí  
**Función calor superior :** Sí  
**Función calor inferior:** Sí  
**Temporizador:** Sí  
**Soporte cromado extraíble:** Sí  
**Niveles de guías de bandeja:** 4  
**Niveles de guías de bandeja (cavidad inferior):** 0  
**Regulador de Temperatura Mín. (°C):** 50  
**Regulador de Temperatura Max. (°C):** 250

### CONEXIÓN ELÉCTRICA

**Potencia nominal máxima (W):** 2593  
**Frecuencia (Hz):** 50/60

**Fuente de alimentación (V):** 220-240

**Longitud del cable (cm):** 110

**Consumo de la luz interior (W):** 25

## CONSUMO ENERGÉTICO

**Consumo energético por ciclo en modo convencional (kWh):**  
0.68

**Consumo energético por ciclo en modo de ventilación forzada (kWh):** No

**Calor inferior (W):** 1150

**Grill(W):** 1400

**Grill (cavidad inferior) (W):** 0

**Tradicional (W):** 2550

**Motor del ventilador de refrigeración (W):** 18

## SISTEMA DE SEGURIDAD

**Protección del grill:** Sí

**Bandeja con sistema antivuelco:** Sí

**Termostato de seguridad:** Sí

## SISTEMAS DE LIMPIEZA

**Acero inoxidable antihuellas:** Sí

**Esmalte Crystal Clean:** Sí

**Hydroclean ECO:** Sí

## ACCESORIOS

**Filtro de carbón (opcional):** C3R

**Bandeja profunda (50 mm):** 1

**Bandeja de cristal:** 0

**Parrilla estándar:** 1

## EFICIENCIA ENERGÉTICA

**Clase de Eficiencia Energética:** A

**Índice de eficiencia energética (EEI):** 90,7

## FICHA DE INFORMACIÓN DEL PRODUCTO - REGLAMENTO DELEGADO (UE) 65/2014

Product Information Sheet (Ovens) - Delegated Regulation (EU) 65/2014

**Nombre del proveedor o marca comercial:** TEKA

**Número de cavidades:** 1

**Cavidad 1**

**Índice de eficiencia energética:** 90,7

**Clase de eficiencia energética:** A

**Consumo energético por ciclo (modo convencional):** 0.68

**Consumo energético por ciclo (modo circulación forzada):** -

**Volumen:** 49



HBC 535

ETIQUETA ENERGÉTICA

