



MB 620 BI Microondas mecánico de integración de 20L



Capacidad de
18L



Descongelación
por tiempo

DESCRIPCIÓN

Microondas mecánico de integración de 20L

GAMA

Easy

COLORES



REFERENCIA

REF. 40584001
EAN. 8421152145609



TEKA

MB 620 BI

CARACTERÍSTICAS

Mecánico

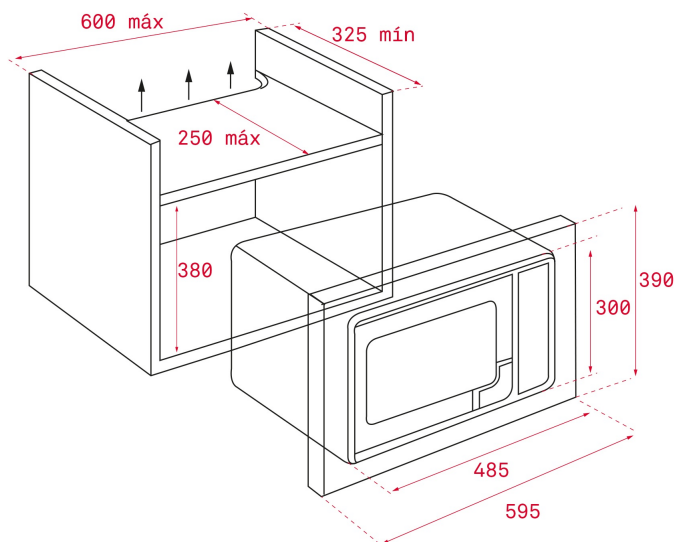
Cinco niveles de potencia, 700 W salida

Interior en acero inoxidable

Plato giratorio integrado 24 cm

Temporizador de 0 a 60 minutos

Descongelación por tiempo



DIMENSIONES

Altura del producto (mm): 390
Anchura del producto (mm):
595
Profundidad del producto (mm): 325
Longitud del producto (mm):
Peso neto (kg): 18,6

ESPECIFICACIONES TÉCNICAS

CARACTERÍSTICAS

Certificados: CE/CB
Número de cavidades: 1
Funciones de cocinado: 1
Niveles de guías de bandeja (cavidad inferior): 0
Función microondas: Sí
Número de niveles de potencia: 5

CONEXIÓN ELÉCTRICA

Potencia nominal máxima (W): 1200
Frecuencia (Hz): 50
Fuente de alimentación (V): 220 - 240
Longitud del cable (cm): 110
Enchufe: Sí

SISTEMA DE SEGURIDAD

Desconexión automática con apertura de puerta: Sí
Termostato de seguridad: Sí

