



HBE 435 ME Horno Polivalente Convencional de 60 cm



Capacidad de
72L

DESCRIPCIÓN

Horno Polivalente Convencional de 60 cm

GAMA

Easy

COLORES



REFERENCIA

REF. 111280000
EAN. 8434778005370



TEKA

HBE 435 ME

CARACTERÍSTICAS

Convencional polivalente - 3 funciones de cocinado

Puerta dos cristales

Bandeja profunda esmaltada

Acero inoxidable antihuella

DIMENSIONES

Altura del producto (mm): 595

Anchura del producto (mm):

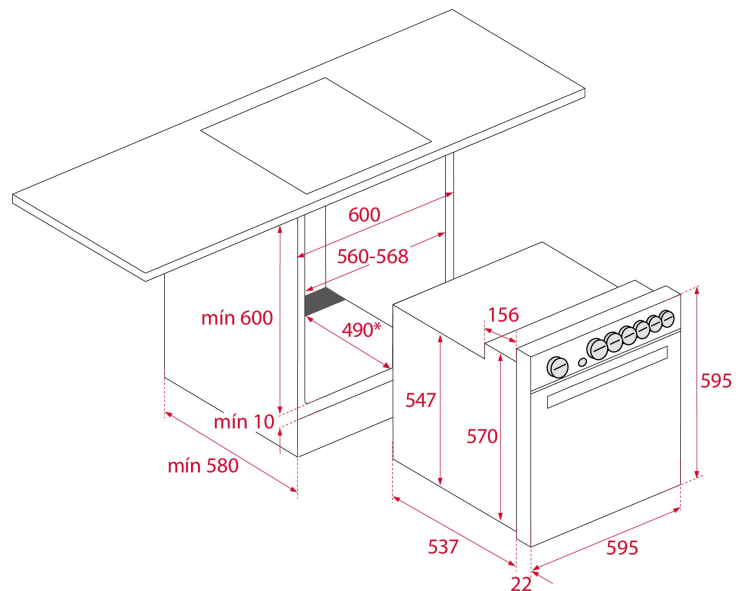
595

Profundidad del producto

(mm): 537+22

Longitud del producto (mm):

Peso neto (kg): 23



ESPECIFICACIONES TÉCNICAS

CARACTERÍSTICAS

Certificados: N / CE / CCA / CB / EAC

Número de cavidades: 1

Cavidad esmaltada: Sí

Temperatura mínima del regulador (°C): 50

Temperatura máxima del regulador (°C): 250

Selector de funciones: 3+0

Funciones de cocinado: 3

Función grill+ calor inferior : Sí

Función Grill: Sí

Función calor inferior: Sí

Regulador de Temperatura Mín. (°C): 50

Regulador de Temperatura Max. (°C): 250

CONEXIÓN ELÉCTRICA

Potencia nominal máxima (W): 2593

Frecuencia (Hz): 50/60

Fuente de alimentación (V): 220-240

Longitud del cable (cm): 110

Consumo de la luz interior (W): 25

CONSUMO ENERGÉTICO

Consumo energético por ciclo en modo convencional (kWh):

0.81

Calor inferior (W): 1150

Grill(W): 1400

Maxigrill (W): 2500

Tradicional (W): 2550

Motor del ventilador de refrigeración (W): 18

SISTEMA DE SEGURIDAD

Protección del grill: Sí

Bandeja con sistema antivuelco: Sí

Termostato de seguridad: Sí

SISTEMAS DE LIMPIEZA

Esmalte Crystal Clean: Sí

ACCESORIOS

Bandeja de hornear: 0

Bandeja profunda (50 mm): 1

Bandeja SteamBox: 0

Bandeja de cristal: 0

EFICIENCIA ENERGÉTICA

Clase de Eficiencia Energética: A

Índice de eficiencia energética (EEI): 95,3

FICHA DE INFORMACIÓN DEL PRODUCTO - REGLAMENTO DELEGADO (UE) 65/2014

Product Information Sheet (Ovens) - Delegated Regulation (EU) 65/2014

Nombre del proveedor o marca comercial: TEKA

Número de cavidades: 1

Cavidad 1

Índice de eficiencia energética: 95,3

Clase de eficiencia energética: A

Consumo energético por ciclo (modo convencional): 0.81

Volumen: 75



HBE 435 ME

ETIQUETA ENERGÉTICA

ENERG Y UA
енергия · ενεργεια
IE IA

TEKA HBE 435 ME

A+++
A++
A+
A
B
C
D

72 L

0.81 kWh/cycle*
- kWh/cycle*

* unekas · cyclus · portion · zykus · nrolypouara · ciclo · tsükkel · ohjelma · ciklus · ciklas · cikls · ciklu · cyclus · cykl · ciklu · program · cykel

65/2014