



HSB 630 Horno Multifunción A+ de 60 cm con HydrocleanPRO



HydroClean



Capacidad de
70L



Guía
telescópica
Plus Extension

DESCRIPCIÓN

Horno Multifunción A+ de 60 cm con HydrocleanPRO

GAMA

Total

COLORES



REFERENCIA

REF. 41560134
EAN. 8421152157749



TEKA

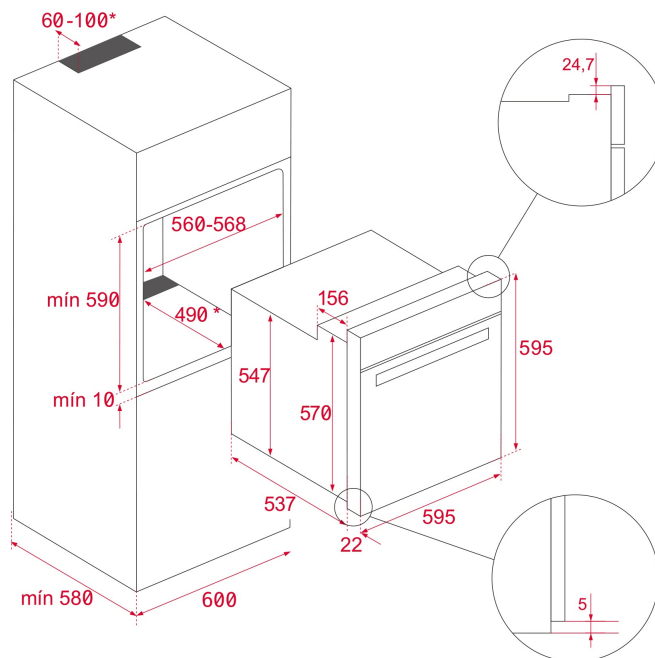
HSB 630

CARACTERÍSTICAS

Sistema de limpieza Teka Hydroclean® PRO automático
Multifunción - 8 funciones de cocinado
Touch Control con programación de inicio y paro de cocción
Sistema de 1 guía Plus-Extension, cinco alturas de cocinado
Calentamiento rápido
Puerta dos cristales
Ventilación dinámica
Bandeja profunda esmaltada y parrilla (con sistema antivuelco)

DIMENSIONES

Altura del producto (mm): 595
Anchura del producto (mm): 595
Profundidad del producto (mm): 537+22
Longitud del producto (mm):
Peso neto (kg): 27



ESPECIFICACIONES TÉCNICAS

CARACTERÍSTICAS

Certificados: N / CE / CCA / CB
Número de cavidades: 1
Cavidad esmaltada: Sí
Temperatura mínima del regulador (°C): 50
Temperatura máxima del regulador (°C): 250
Selector de funciones: 10+0
Funciones de cocinado: 8
Función calor superior + inferior : Sí
Función Grill: Sí
Función Maxigrill: Sí
Función calor superior + inferior + ventilador: Sí
Función Maxigrill + ventilador: Sí
Función calor inferior: Sí
Función ECO: Sí
Calentamiento rápido mecánico: Sí
Programador en pantalla táctil: Sí
Soporte cromado extraíble: Sí
Niveles de guías de bandeja: 5
Guías telescópicas de fácil deslizamiento: Sí
Regulador de Temperatura Mín. (°C): 50
Regulador de Temperatura Max. (°C): 250

CONEXIÓN ELÉCTRICA

Potencia nominal máxima (W): 2615
Frecuencia (Hz): 50/60
Fuente de alimentación (V): 220-240
Longitud del cable (cm): 110
Consumo de la luz interior (W): 25

CONSUMO ENERGÉTICO

Consumo energético por ciclo en modo convencional (kWh):
0.86
Consumo energético por ciclo en modo de ventilación forzada (kWh): 0,68
Calor inferior (W): 1150
Grill(W): 1400
Maxigrill (W): 2500
Tradicional (W): 2550
Turbo multifunción (W): 22
Motor del ventilador de refrigeración (W): 18

SISTEMA DE SEGURIDAD

Sistema de bloqueo de Panel: Sí
Protección del grill: Sí
Bandeja con sistema antivuelco: Sí
Termostato de seguridad: Sí

SISTEMAS DE LIMPIEZA

Esmalte Crystal Clean: Sí
Hydroclean PRO: Sí

ACCESORIOS

Bandeja profunda (50 mm): 1
Parrilla estándar: 1

EFICIENCIA ENERGÉTICA

Clase de Eficiencia Energética: A+
Índice de eficiencia energética (EEI): 81

FICHA DE INFORMACIÓN DEL PRODUCTO - REGLAMENTO DELEGADO (UE) 65/2014

Product Information Sheet (Ovens) - Delegated Regulation (EU) 65/2014

Nombre del proveedor o marca comercial: TEKA
Número de cavidades: 1

Cavidad 1

Índice de eficiencia energética: 81
Clase de eficiencia energética: A+
Consumo energético por ciclo (modo convencional): 0.86
Consumo energético por ciclo (modo circulación forzada): 0,68
Volumen: 71



HSB 630

ETIQUETA ENERGÉTICA

The image shows an energy label for a TEKA HSB 630 dishwasher. At the top left is the European Union flag. To its right is the word "ENERG" in large letters, with "енергия" (energy) and "енергетика" (energy technology) in smaller text below it. Further right are two circular icons: one with "Y U/A" and another with "IE I/A". Below this is the TEKA logo and the model number "HSB 630". A central graphic shows a vertical scale of energy efficiency classes from A+++ (top, green) to D (bottom, red). A black arrow points to the A+ class. Below the scale are two boxes: the first shows a dishwasher icon and "70 L"; the second shows a cycle icon and "0.68 kWh/cycle*". At the bottom, there is a small line of text in multiple languages: "* kWh/cycle* : portion : cycle; : napolepaua : odo : tsikkat : ohjelma : ciklus : ciklus : ciklus : ciklus : cykl : cykl : program : cyfel". The bottom left corner of the label contains the number "65/2014".