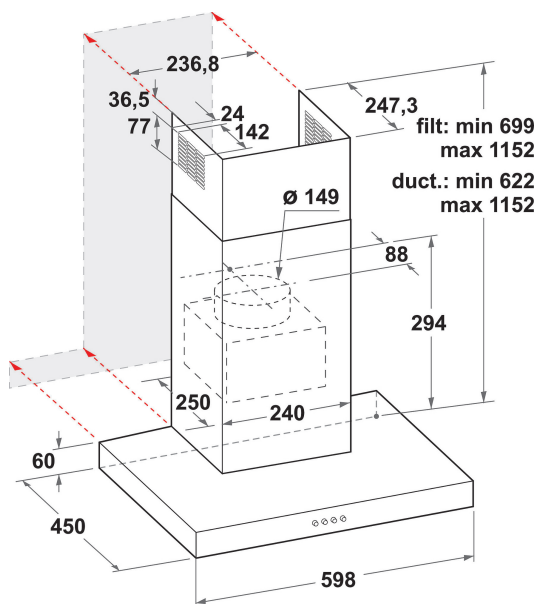


IHBS 6.5 LM X

12NC: F155235

Código EAN: 8050147552353

Indesit
Life proof.



CARACTERÍSTICAS PRINCIPALES

Grupo de producto	Campana
Color del cuerpo	Inox
Material del cuerpo	Acero inoxidable
Color de la chimenea	Inox
Material de la chimenea	N/A
Tipología	Decorativa
Tipo de instalación	Montaje en pared
Tipo de control	Mecánico
Control e indicadores	-
Opciones de panelado	N/A
Ubicación del motor	Motor integrado en el cuerpo de la campana
Modo de funcionamiento	Convertible
Potencia de conexión	145
Intensidad corriente eléctrica	0,6
Tensión	220-240
Frecuencia	50/60
Longitud del cable de alimentación eléctrica	150
Tipo de clavija	No
Chimney height (mm)	-
Altura del producto, sin chimenea	0
Altura del producto	1150
Anchura del producto	600
Fondo del producto	450
Altura mínima del hueco	0
Anchura mínima del nicho	0
Fondo del hueco	0
Peso neto	11.9

CARACTERÍSTICAS TÉCNICAS

Tipos de dispositivos de control manual	Buttons
Tipos de dispositivos de control automático	-
Número de motores	1
Potencia total de los motores	140
Número de niveles de velocidad	3
Boost presence	No
Salida máxima de extracción de aire	432
Extracción de aire en posición de refuerzo	0
Salida máxima de recirculación de aire	0
Recirculación de salida de posición de refuerzo	0
Tipo de control de luz	Encendido/Apagado
Número de luces	2
Tipo de luces utilizadas	LED
Potencia total de las lámparas	5
Diámetro de la salida de aire	150
Aleta antirreflujo de aire	Si
Material del filtro de grasa	Aluminio lavable
Filtro de olores	No

DATOS DE CONSUMO

Potencia sonora a velocidad mín. (2010/30/UE)	57
Potencia sonora a velocidad máx. (2010/30/UE)	65
Nivel de contaminación acústica en posición de modo intenso	0