

ST-9000 X

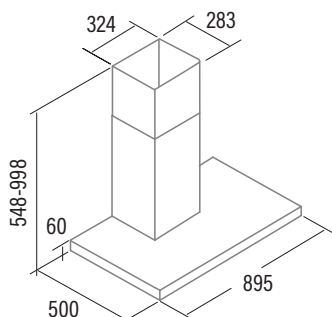


ST-9000 X
Cod. **02029309** EAN **8422248108706**

- Panel de Control Mecánico
- 3 niveles de extracción
- Capacidad de extracción máxima - mínima (Reg.(UE) nº65/2014): 302m³/h - 165m³/h
- Nivel sonoro (Reg.(UE) nº65/2014): 58dB(A), máximo: 62dB(A)
- Consumo máximo de energía 65W
- Iluminación de alta eficiencia mediante LEDs
- Sistema de fácil instalación
- Filtros lavables en lavavajillas
- Acabado en inox
- Presión max. 175 Pa
- Descarga 150 mm
- Clase de eficiencia energética: C

► Accesorios (no incluidos)

Filtro de Carbón Activo Cod. 02859495 / EAN 8422248100281



Código	02029309
EAN	8422248108706
Modelo	ST-9000 X
Tipo	Cajón
Ficha de producto según directivas EU65/2014 - EN61591, EN60704-2-13, EN50564	
AEC (Consumo de Energía Anual) (kWh/año)	36,4
EEL class (Clase de Eficiencia Energética)	C
FDE (Eficiencia Fluidodinámica)	10,12
FDE class (Clase de Eficiencia Fluidodinámica)	E
LE (Eficiencia de Iluminación) (lux/W)	39,3
LE class (Clase de Eficiencia de Iluminación)	A
GFE (Eficiencia de Filtrado de Grasa)	70,56
GFE Class (Clase de Eficiencia de Filtrado de Grasa)	D
Flujo de aire en velocidad mínima (m ³ /h)	165
Flujo de aire en velocidad máxima (m ³ /h)	302
Flujo de aire en velocidad intensiva (TURBO) (m ³ /h)	-
Potencia sonora en velocidad mínima (dB)	58
Potencia sonora en velocidad máxima (dB)	62
Potencia sonora en velocidad intensiva (TURBO) (dB)	-
Po (Consumo de Electricidad en modo Desactivado) (W)	0
Ps (Consumo de Electricidad en modo de Espera) (W)	-
Directiva Integración según EU 66/2014	
f (Factor de Incremento en el Tiempo)	1,6
EEL (Eficiencia Energética)	74,9
QBEP (Flujo de aire en Punto de Máxima Eficiencia) (m ³ /h)	192,63
PBEP (Diferencia de Presión Estática en Punto de Máxima Eficiencia) (Pa)	110,53
WBEP (Potencia Eléctrica de entrada en Punto de Máxima Eficiencia) (W)	58,45
WL (Consumo Nominal de electricidad del sistema de iluminación de la superficie de cocción) (W)	2
EMIDDLE (Iluminancia media del sistema de iluminación de la superficie de cocción) (lux)	79
Dimensiones exteriores	
Ancho (mm)	900
Fondo (mm)	500
Altura máxima total (mm)	998
Altura mínima total (mm)	548
Diametro de salida (mm)	150
Características	
Motor	TT300
Niveles de extracción	3
Consumo máximo motor (W)	65
Presión Máxima (Pa)	172,85
Presión Turbo (Pa)	-
Tipo de control	Mecánica
Desconexión automática	-
Indicador electrónico saturación filtro	-
Tipo de filtro	Metálico
Número de filtros antigrasa	3
Interior blindado	-
Iluminación	
Clase de lámparas	CSLED
Iluminación regulable en intensidad	-
Nº de lámparas	1
Instalación	
Distancia mínima a una placa de cocción eléctrica (mm)	650
Distancia mínima a una placa de cocción de gas (mm)	650
Instalación con salida de aire al exterior / recirculación	AMBAS
Sistema de fácil instalación	√
Conexión eléctrica	
Potencia total de acometida (W)	67
Tensión nominal (V)	220-240
Frecuencia de la red (Hz)	50
Aislamiento eléctrico	CLASE I
Clavija	-
Accesorios	
Extension tubo superior	02863305
Tubos decorativos blancos	-
Tubos decorativos negros	-
Embellecedor Islas	-
Válvula antirretorno	-
Filtro metálico MAX PRO	-
Filtro metálico	02800984
Filtro DUAL (metálico + carbón activo)	-
Filtros carbón activo	02859495
Tubo flexible silenciador	02893002