



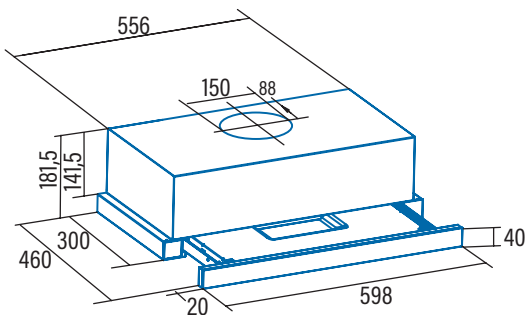
**TFH 6430 X**  
Cod. **02010608** EAN **8422248105750**



- ❑ Panel de **Control táctil** con display digital, temporizador de desconexión automática e indicador de limpieza de filtros
- ❑ 4 niveles de extracción, **3 + 1 TURBO**
- ❑ Capacidad de extracción máxima - mínima (Reg.(UE) nº65/2014): **395m<sup>3</sup>/h** - 120m<sup>3</sup>/h
- ❑ **Nivel sonoro (Reg.(UE) nº65/2014): 45dB(A)**, máximo: 57dB(A)
- ❑ Motor Brushless. Extra silencioso. Consumo máximo de energía **55W**
- ❑ **Iluminación de alta eficiencia mediante tira LED regulable en intensidad**
- ❑ Sistema de fácil instalación
- ❑ Cuerpo inox y filtros panelados en inox lavables en lavavajillas
- ❑ **Acabado en blanco/negro/inox**
- ❑ Presión max.: 243 Pa - Presión TURBO: 362 Pa
- ❑ Descarga 150/125 mm
- ❑ **Clase de eficiencia energética: A+**

► **Accesorios (no incluidos)**

Filtro de Carbón Activo .....Cod. 02859394 / EAN 8422248038782.....  
Válvula antirretorno .....Cod. 02832004 / EAN 8422248480499.....



<b>Código</b>	<b>02010608</b>
<b>EAN</b>	<b>8422248105750</b>
<b>Modelo</b>	<b>TFH 6430 X</b>
<b>Tipo</b>	Telescópica
<b>Ficha de producto según directivas EU65/2014 - EN61591, EN60704-2-13, EN50564</b>	
AEC (Consumo de Energía Anual) (kWh/año)	21,6
EEL class (Clase de Eficiencia Energética)	A+
FDE (Eficiencia Fluidodinámica)	30,4
FDE class (Clase de Eficiencia Fluidodinámica)	A
LE (Eficiencia de Iluminación) (lux/W)	27
LE class (Clase de Eficiencia de Iluminación)	B
GFE (Eficiencia de Filtrado de Grasa)	60
GFE Class (Clase de Eficiencia de Filtrado de Grasa)	E
Flujo de aire en velocidad mínima (m <sup>3</sup> /h)	120
Flujo de aire en velocidad máxima (m <sup>3</sup> /h)	274,1
Flujo de aire en velocidad intensiva (TURBO) (m <sup>3</sup> /h)	395
Potencia sonora en velocidad mínima (dB)	45
Potencia sonora en velocidad máxima (dB)	57
Potencia sonora en velocidad intensiva (TURBO) (dB)	70
Po (Consumo de Electricidad en modo Desactivado) (W)	0,3
Ps (Consumo de Electricidad en modo Espera) (W)	-
<b>Directiva Integración según EU 66/2014</b>	
f (Factor de Incremento en el Tiempo)	0,9
EEL (Eficiencia Energética)	44,2
QBEP (Flujo de aire en Punto de Máxima Eficiencia) (m <sup>3</sup> /h)	234,6
PBEP (Diferencia de Presión Estática en Punto de Máxima Eficiencia) (Pa)	266
WBEP (Potencia Eléctrica de entrada en Punto de Máxima Eficiencia) (W)	57
WL (Consumo Nominal de electricidad del sistema de Iluminación de la superficie de cocción) (W)	4
EMIDDLE (Iluminancia media del sistema de iluminación de la superficie de cocción) (lux)	108
<b>Dimensiones exteriores</b>	
Ancho (mm)	600
Fondo (mm)	300
Altura máxima total (mm)	221,5
Altura mínima total (mm)	221,5
Diametro de salida (mm)	150/125
<b>Características</b>	
Motor	K9DC
Niveles de extracción	3+1
Consumo máximo motor (W)	55
Presión Máxima (Pa)	243
Presión Turbo (Pa)	362
Tipo de control	TC TFH4i
Desconexión automática	√
Indicador electrónico saturación filtro	√
Tipo de filtro	Metálico
Número de filtros antigrasa	2
Interior blindado	-
<b>Iluminación</b>	
Clase de lámparas	SS Led
Iluminación regulable en intensidad	√
Nº de lámparas	1
<b>Instalación</b>	
Distancia mínima a una placa de cocción eléctrica (mm)	550
Distancia mínima a una placa de cocción de gas (mm)	650
Instalación con salida de aire al exterior / recirculación	AMBAS
Sistema de fácil instalación	√
<b>Conexión eléctrica</b>	
Potencia total de acometida (W)	
Tensión nominal (V)	220-240
Frecuencia de la red (Hz)	50
Aislamiento eléctrico	CLASE I
Clavija	-
<b>Accesorios</b>	
Extension tubo superior	-
Tubos decorativos blancos	-
Tubos decorativos negros	-
Embelledor Islas	-
Válvula antirretorno	02832004
Filtro metálico MAX PRO	-
Filtro metálico	02825279
Filtro DUAL (metálico + carbón activo)	-
Filtros carbón activo	02859394
Tubo flexible silenciador	02893002