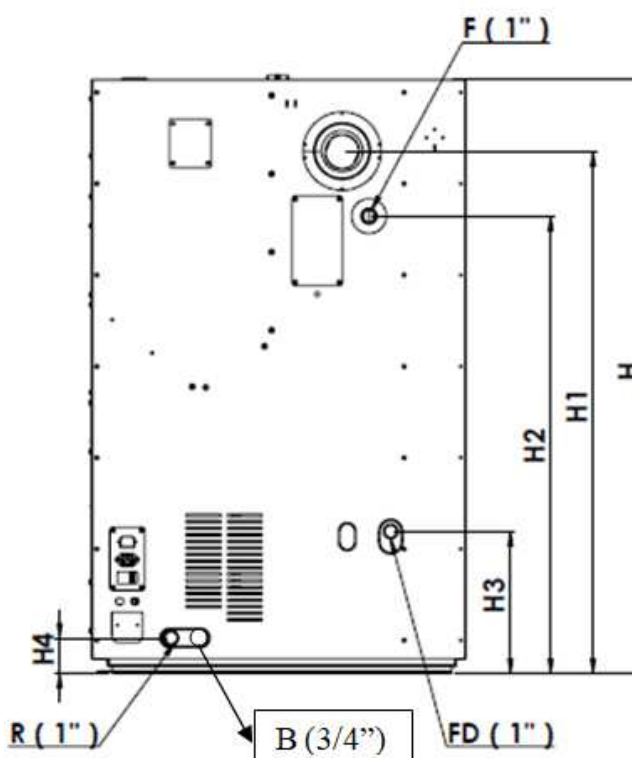


220216 FICHA TECNICA CALDERA PELLET EOSS HIDRO: SUPREMA 20



Incluye:

SISTEMA AUTOMATICO DEL QUEMADOR
 SISTEMA AUTOMATICO INTERCAMBIADOR CALOR.
 Bomba de impulsión
 Vaso de expansión de 10 litros
 Válvula de seguridad 3bar
 Válvula anticondensacion 55°C (externa)
 CERTIFICADO ECODESIGN
 CLASE ENERGETICA A+

No incluye:

Medidor de presión
 Purgador automatico

SOLO AGUA

F = impulsión 1 pul macho
 R = retorno 1 pul macho
 FD = llenado / vaciado 1/2 pul macho
 B= descarga val seg 3 bar, 3/4 pulg macho

DIMENSIONES (H x L x B) mm	1365 x 520 x 860
POTENCIA NOMINAL	20 kW
RENDIMIENTO NOMINAL / MINIMA	88.8 / 88.9 %
DIÁMETRO SALIDA DE HUMOS	80 mm
ALTURA IMPULSION (H2)	1085 mm
ALTURA RETORNO (H3)	325 mm
ALTURA HUMOS (H1)	1235 mm
ALTURA RETORNO / DESCARGA	80 mm
CONSUMO	1.2 – 3.8 Kg/h
TIRO ÓPTIMO DE CHIMENEA	10 Pa
SUPERFICIE / VOLUMEN VIVIENDA A CALEFACTAR	200 m ² / 460 m ³
VOLUMEN DE SILO DE PELLET	75 Kg
AUTONOMÍA	19- 63 h
POTENCIA DE CONSUMO (Encendido)	125 (165) W
VOLUMEN DE AGUA	40 L
PESO	165 kg