



Bios Plus



Diseño robusto: intercambiador de calor monotérmico de acero inoxidable y quemador de premezcla con encendido electrónico.

Bajas emisiones contaminantes: < 35 mg/kWh en NOx (Clase 6) y < 25 mg/kWh en CO.

Tecnología GAS INVERTER con ratio de modulación 1:9 para un funcionamiento más eficiente, fiable y silencioso (ratio 1:5 en modelos de 130 y 150 kW).

Amplia gama de accesorios de regulación: para gestión de calderas en cascada o instalaciones de alta o baja temperatura. Accesorios hidráulicos para instalaciones en cascada. Ver capítulo "Termostatos y Regulación".

	50 F	70 F	90 F	110 F	130 F	150 F
Potencia útil 80/60 °C (min-max)	kW 5,0-45,0	7,2-65,0	9,4-85,0	11,4-102	24,3-121,5	28,1-140,3
Potencia útil 50/30 °C (min-max)	kW 5,4-48,6	7,8-70,2	10,2-92,3	12,3-110,3	26,2-130,6	30,2-150,9
Clase de eficiencia en calefacción	A	A	-	-	-	-
Rendimiento útil (1) con carga 100%	% 105,0	105,0%	105,5%	105,1%	105,5%	105,5%
Rendimiento útil (1) con carga 30%	% 107,8	107,1%	107,5%	107,4%	108,5%	108,5%
Rendimiento útil (2) con carga 100%	% 97,4	97,2%	97,3%	97,2%	98,1%	98,1%
Peso neto aproximado	kg 40	53	83	93	93	96
Longitud máx. conducto concéntrico	m 10	10	10	10	8	8
Longitud máx. conducto doble (3)	m 60	30	27	27	20	20
Capacidad agua	l 4	6	9	10	10	11
Presión máxima de trabajo	bar 4	4	4	4	6	6
Tipo de gas (4)	GN/GP	GN/GP	GN/GP	GN/GP	GN/GP	GN/GP
Caudal másico de humos min - max	kg/h 7,2-75,6	14,4-111,6	18-144	18-169,2	43,2 - 201,6	50,4 - 230,4
Presión disponible salida humos caldera	mbar 2,7	2,7	3,2	3,7	1,8	2,7
Resistencia hidráulica ΔT = 20 K/15 K	m.c.a 5,0/9,0	3,3/5,5	2,3/3,7	2,3/4,0	4,0/6,8	4,0/6,8
Caudal de agua mínimo	l/h 800	1.500	2.000	2.250	2.250	3.000
Consumo de gas Natural a pot. Nominal	m³/h 0,54-4,90	0,78-7,07	1,03-9,25	1,24-11,10	2,62-13,09	3,02-15,12
Consumo de gas Propano pot. Nominal	kg/h 0,40-3,6	0,57-5,2	0,75-6,79	0,91-8,15	1,93-9,62	2,22-11,11
Consumo de energía eléct. máx.	W 190	209	275	320	360	460
Presión de suministro del GN	mínimo 18 mbar - máximo 25 mbar					
Presión del suministro GP	mínimo 28 mbar - máximo 37 mbar					
Conexión gas	3/4"	3/4"	1"	1"	1"	1"
Conexiones Ida y Retorno IC-RC	1"	1"	1 1/2"	1 1/2"	1 1/2"	1 1/2"
Ø conducto concéntrico evacuación humos	mm 80/125	80/125	110/160	110/160	110/160	110/160
Ø conducto doble evacuación humos	mm 80	80	110	110	110	110
A	mm 377	505	-	-	-	-
Referencias GN (instalación individual) (5)	14H267102	14H268102	14H269102	14H270102	7727957	7728001
Referencias GP (instalación individual) (5)	7678382	7678383	7678404	7678405	7727958	7728002
Referencias GN (instalación individual) (6)	14D267102	14D268102	14D269102	14D270102	7727959	7728003
Referencias GP (instalación individual) (6)	7678406	7678407	7678408	7678409	7728000	7728004
Precio	3.711 €	4.684 €	5.757 €	6.187 €	7.716 €	9.114 €
Forma de suministro (instalación individual)	2 bultos: Caldera + kit evacuación		2 bultos: Caldera + kit evacuación		2 bultos: Caldera + kit evacuación	
Referencias GN (instalación cascada) (7)	140267102	140268102	140269102	140270102	7721503	7721504
Referencias GP (instalación cascada) (7)	7678819	7678820	7678821	7678822	7728249	7728250
Precio	3.525 €	4.498 €	5.566 €	5.995 €	7.529 €	8.934 €
Forma de suministro (instalación cascada)	En un solo bulto	En un solo bulto	En un solo bulto	En un solo bulto	En un solo bulto	En un solo bulto

(1) Temperatura ida/retorno de 50/30°C.
Temp. media = 40°C.

(2) Temperatura ida/retorno de 80/60°C.
Temp. media = 70°C.

(3) El conducto de aspiración debe ser como máximo de 15 metros para la Bios Plus 50 F y 70 F, 7 metros para la Bios Plus 90 F y 110 F y de 10 metros para la Bios Plus 130 F y 150 F.

(4) Las calderas versión propano se reciben con el kit de transformación de GN a GP en un bulto aparte. Esta transformación de gas estará incluida en el precio de la PEM de la caldera, si también se ha solicitado.

(5) Incluye kit salida de humos 80/125 para Bios Plus 50 F y 70 F, y kit salida de humos 110/160 para Bios Plus 90 F, 110 F, 130 F y 150 F.

(6) Incluye kit salida de humos doble 80 para Bios Plus 50 F y 70 F, y kit salida de humos desde 110 para Bios Plus 90 F, 110 F, 130 F y 150 F.

(7) Se suministra sin kit de evacuación. Ver accesorios de evacuación para calderas de condensación.

Funciones de la Regulación Multilevel (incluida de serie)

Mediante 3 salidas (230V), permite la gestión de 1 circuito de ACS y/o circuitos directos de calefacción/bomba recirculación (uno por cada salida). Permite también la configuración de señales de alarma (mediante una salida programable no ocupada o por módulos de ampliación programables), entradas de sonda, señales ON/OFF y Paro/Marcha, todas programables. Incluye función antilegionela, recirculación y tres programas horarios. Permite la ampliación de funciones mediante un 1 módulo de ampliación interior (señales de alarma, circuitos directos, circuitos con válvula mezcladora, etc.) y de hasta la gestión de 15 dispositivos de control externos (que equivalen a unos 30 circuitos de calefacción adicionales).

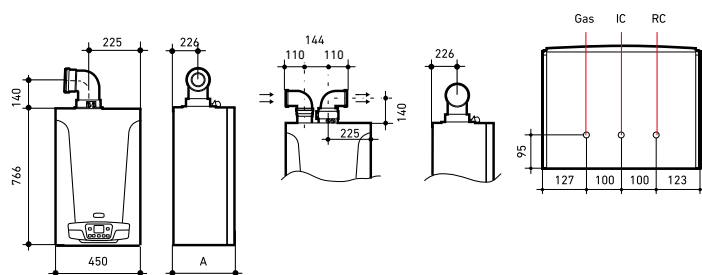
Importante: Debe garantizarse el caudal mínimo de circulación por el intercambiador de cada caldera. Los circuladores opcionales y las botellas de equilibrio correspondientes, suministradas por BAXI como accesorios, garantizan dichos caudales tanto en instalación individual como en cascada.

Puesta en marcha (opcional): 143 €

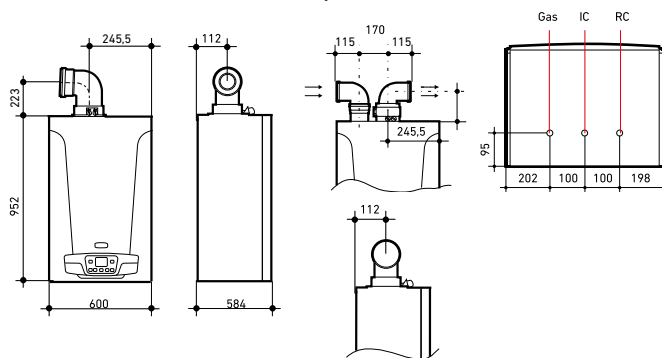
La puesta en marcha (PEM) de estas calderas solo se efectuará a petición del cliente. Los precios que se citan son para poblaciones con servicio de post-venta y será abonado al servicio post-venta. Para otras poblaciones, se repercutirá el coste del desplazamiento. El precio que se cita es para la PEM de calderas individuales. Se aplicará el 50% del valor de la PEM a partir de la segunda caldera y por cada caldera adicional, en instalaciones de dos o más Bios Plus conectadas para funcionamiento en cascada, actuando como generador único desde una regulación común (es necesario un módulo OCI 345 en cada caldera, para configurar la cascada).

Instalación Individual

Bios Plus 50 F y 70 F



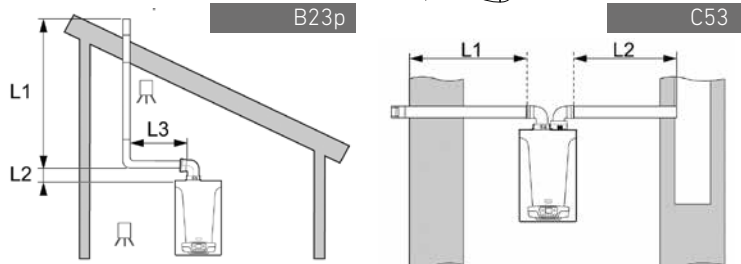
Bios Plus 90 F, 110 F, 130 F y 150 F



Cambio de gas natural a propano en caldera ya instalada

El cambio incluye el kit de transformación y la mano de obra. Se recomienda realizar esta transformación de gas avisando a nuestro ATC, que dispondrá el kit de transformación correspondiente.

BIOS PLUS 50 F	124 €
BIOS PLUS 70 F	160 €
BIOS PLUS 90 F	160 €
BIOS PLUS 110 F	160 €
BIOS PLUS 130 F	200 €
BIOS PLUS 150 F	250 €

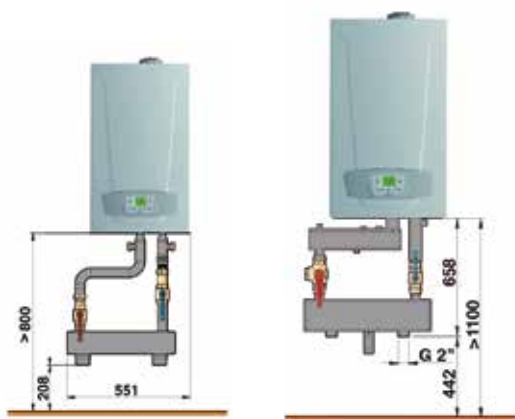


Longitudes máximas en conducto de humos simple y en conductos dobles

		Max. Longitud en metros (L1+L2)						
		Bios Plus 50	Bios Plus 70	Bios Plus 90	Bios Plus 110	Bios Plus 130	Bios Plus 150	Ø (mm)
Tipo B23p	L3 < 2m	20	8	-	-	-	-	80
		56	56	20	56	20	27	110
		-	-	56	56	-	-	125
Tipo C53	L1 < 15 m	60	30	-	-	-	-	80
	L1 < 7 m	-	-	27	27	20	20	110
Tipo C13 (conductos concéntricos)		9	9	9	9	-	-	80/125
		-	-	-	-	7	7	110/160

Puede encontrar más información y otras configuraciones de evacuación en el manual de instalación de la caldera. Los 2 primeros codos no se tiene en cuenta. Codo simple de 87° equivale a 0,5 m de conducto. Codo simple de 45° equivale a 0,25 m de conducto. Codo concéntrico de 87° equivale a 1 m de conducto. Codo concéntrico de 45° equivale a 0,5 m de conducto.

Kits hidráulico individual con botella de equilibrio



Para 50F y 70F

Conexiones ida/retorno 2"

Referencia	140040431
Precio	476 €

Para 90F y 110F

Conexiones ida/retorno 2"

Referencia	7720189
Precio	910 €

Soporte Bastidor Bios Plus



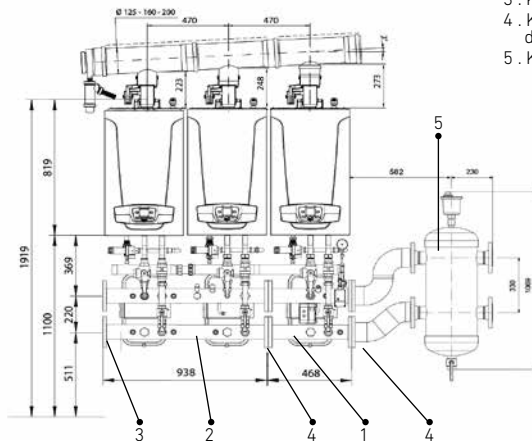
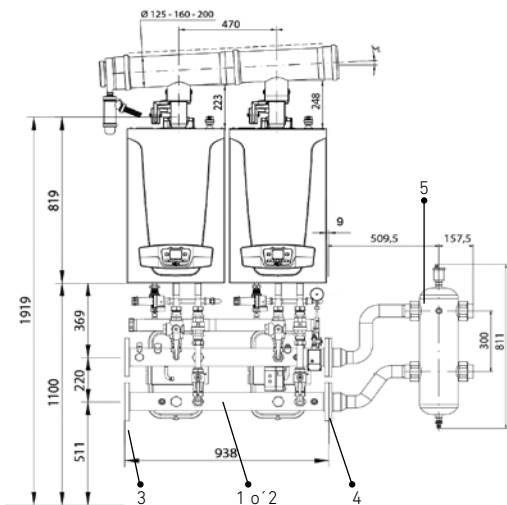
1. Dimensiones (alto x ancho x fondo) 2030 x 470 x 510 mm.
2. Instalación de calderas Bios Plus hasta 150 kW.
3. Niveladores regulables.
4. Posibilidad de fijación a la pared y al suelo. Máxima flexibilidad a la hora de instalar las calderas en el centro de la sala de calderas.
5. Incluye los soportes para los colectores de impulsión, retorno y gas.
6. Posibilidad de instalaciones en cascada de varios modelos de calderas Bios Plus.

Referencia	7656916
Precio	453 €



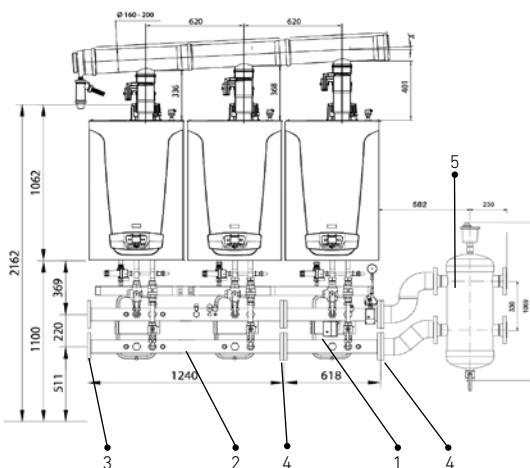
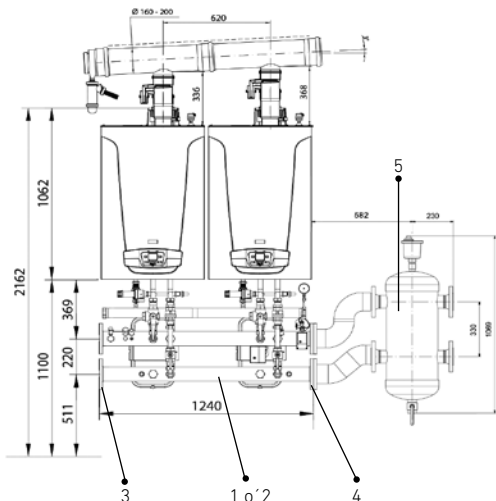
Instalación en cascada

Bios Plus 50 F y 70 F (máximo 6 en cascada)

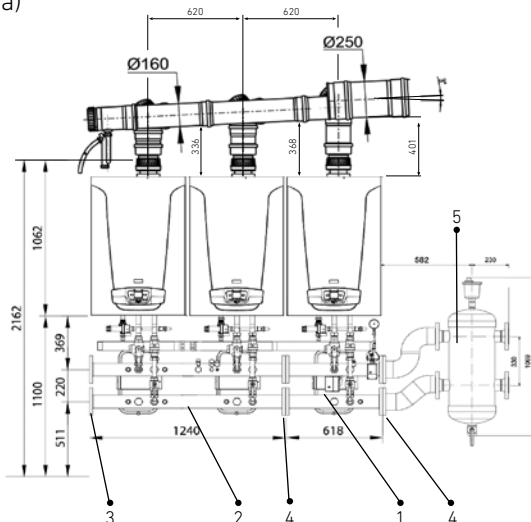
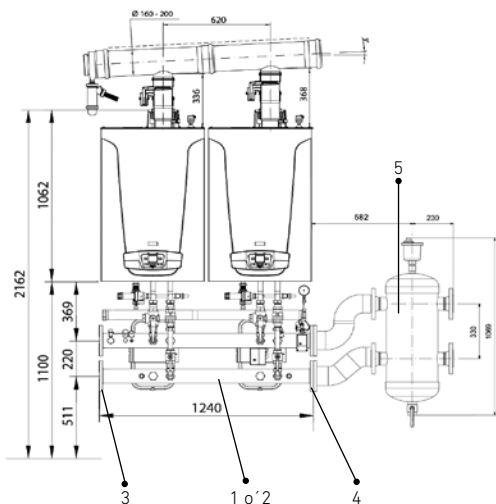


1. Kit hidráulico individual (para 1 caldera)
2. Kit hidráulico doble (para 2 calderas)
3. Kit pletinas y juntas para cierre lateral
4. Kit enlace entre colectores y botellas de equilibrio
5. Kit botella de equilibrio

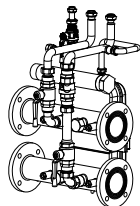
Bios Plus 90 F y 110 F (máximo 6 en cascada)



Bios Plus 130 F y 150 F (máximo 4 en cascada)



Accesorios hidráulicos



Kit hidráulico individual
(1 por caldera)

Para 50 F y 70 F

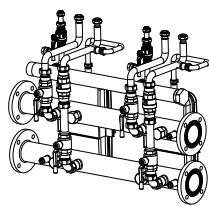
Referencia **140040404**

Precio **775 €**

Para 90 F, 110 F, 130 F y 150 F

Referencia **140040405**

Precio **1.048 €**



Kit hidráulico doble
(para 2 calderas)

Para 50 F y 70 F

Referencia **140040406**

Precio **1.410 €**

Para 90 F, 110 F, 130 F y 150 F

Referencia **140040407**

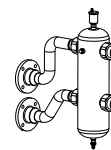
Precio **1.747 €**



Kit de pletinas y juntas para
cierre lateral de colectores
del kit hidráulico y enlace a
kit botella de equilibrio

Referencia **140040365**

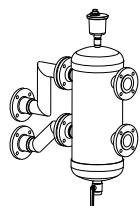
Precio **120 €**



Kit botella de equilibrio para
caudal máximo de 8,5 m³/h
(conexión a instalación 2")

Referencia **140040408**

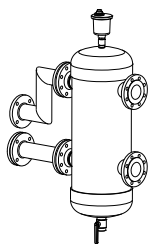
Precio **1.177 €**



Kit botella de equilibrio para
caudal máximo de 18 m³/h
(conexión a instalación DN 65)

Referencia **140040409**

Precio **1.915 €**



Kit botella de equilibrio para
caudal máximo de 28 m³/h
(conexión a instalación DN 80)

Referencia **140040410**

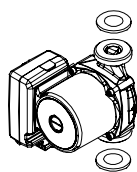
Precio **2.397 €**



Kit enlace entre colectores
de dos kits hidráulicos

Referencia **140040366**

Precio **50 €**



Circulador modulante
(se instala dentro de la caldera)

Para 50 F, 70 F, 90 F y 110 F

Referencia **140040394**

Precio **333 €**

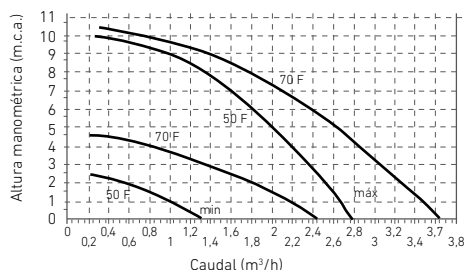
Para 130 F y 150 F

Referencia **7709445**

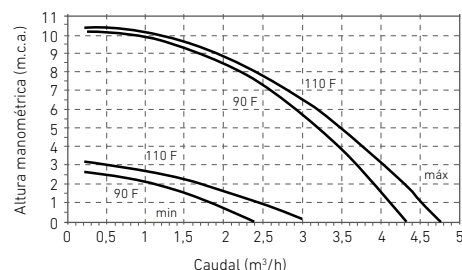
Precio **420 €**

Presión disponible a la salida de la caldera de los
circuladores opcionales

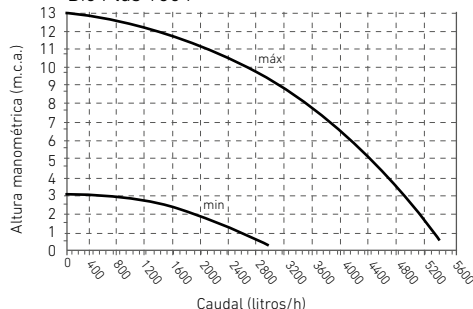
Bio Plus 50 F y 70 F



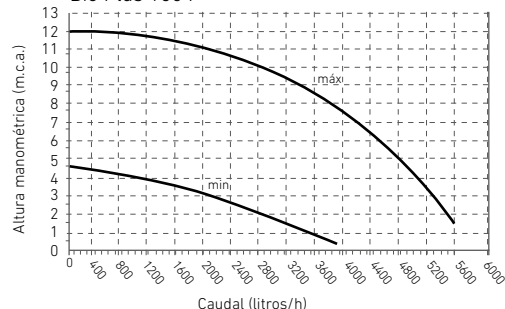
Bio Plus 90 F y 110 F



Bio Plus 130 F



Bio Plus 150 F



Accesorios hidráulicos



PSG / PSMG

Módulo hidráulico para circuitos de calefacción

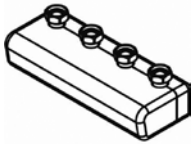
	PSG	PSMG
Ref.	7503169	7503170
PVP	326 €	589 €



Soporte de pared

Soporte de pared para grupos hidráulicos PSG y PSMG

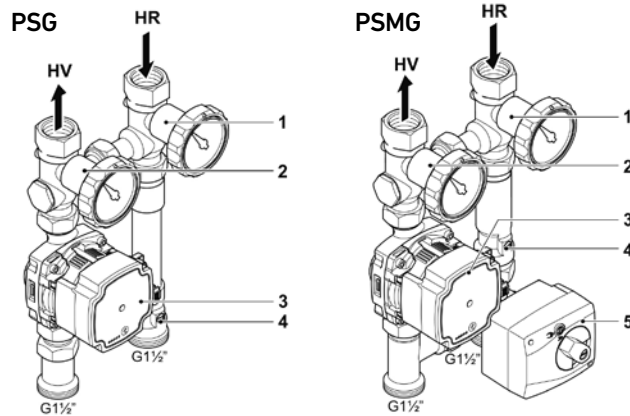
Ref.	7793598
PVP	31 €



VS2 / VS3

Colector para circuitos de calefacción compatible con módulos PSG y PSMG.

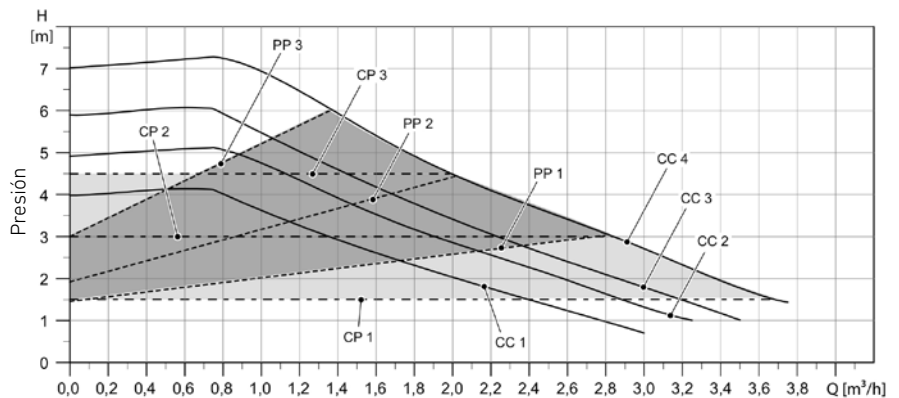
	VS2 (2 circuitos)	VS3 (3 circuitos)
Ref.	222978224	147094007
PVP	267 €	449 €



1 y 2. Válvulas de bola con termómetro
3. Bomba del circuito de calefacción

4. Válvula de retención
5. Servomotor válvula mezcladora (PSMG)

Curvas circulator incluido en los módulos PSG y PSMG



PP. Curvas de presión proporcional / PC. Curvas de presión constante / CC. Curvas constantes

Equipos de neutralización de condensados



NEOP 70

Para instalaciones hasta 70 kW

Referencia	B24000012
Precio	218 €



NEOP D

Para instalaciones hasta 300 kW.

Referencia	222927369
Precio	411 €



NEOP

Para instalaciones hasta 600 kW.

Referencia	222927370
Precio	620 €

		NEOP 70	NEOP D	NEOP
Combustible			Gas	
Medidas de conexión (entrada/salida)	mm	DN 40/40	DN 40/ 3/4"	DN 32/40
Altura de entrada	mm	mín. 100	min. 80	mín. 95
Altura de salida	mm	100	80	95
Altura del equipo de neutralización	mm	138	208	230
Longitud del equipo de neutralización	mm	342	1000	1000
Diámetro del tubo del neutralizador	mm	120	150	160
Agente neutralizador			Mg (OH)2/CaCO3	
Capacidad del agente neutralizador	kg	aprox. 3	aprox. 11,5	aprox. 16,5
Temperatura máx.	°C		60	