



Platinum Plus

Amplia gama de modelos: calderas estancas con versiones mixtas instantáneas (MAX) y mixtas acumulación con acumulador incorporado (Duo y Combi). Compatibles

con gas natural y gas propano.

Máximos niveles de confort en ACS: sistema MAX de microacumulación en ACS para una respuesta más rápida en este

servicio. Acumulador de acero inoxidable integrado de 40 y 80 litros en los modelos Duo y Combi respectivamente.

Ajuste instantáneo de gas: cambio de natural a propano modificando sólo parámetros sin necesidad de ajustar la válvula de gas.



Platinum Max Plus

40/40 F

Potencia térmica nominal agua caliente	kW	40,0
Potencia térmica nominal Calefacción 80/60°C	kW	32,0
Potencia térmica nominal Calefacción 50/30°C	kW	34,9
Potencia térmica reducida Calefacción 80/60°C	kW	4,0
Clase de Eficiencia en Calefacción		A
Clase de Eficiencia en ACS / Perfil de demanda		B / XXL
Rendimiento a potencia nominal (50/30 °C)	%	105,3
Producción ACS ΔT 25°C (1)	l/min	22,9
Producción ACS en 30 min (Tª acumulada a 60°C)	l/30 min	-
Volumen del acumulador	l	-
Peso neto aproximado	kg	41
Capacidad depósito expansión	l	10
Longitud máx. conducto concéntrico 60/100 mm	m	10
Longitud máx. conducto concéntrico 80/125 mm	m	25
Longitud máx. conducto doble 80 mm (2)	m	80
Tipo de gas (3)		GN/GP
Referencia (4)		14H281102
Precio		3.300 €

2 bultos: Caldera con soporte fijación y plantilla con llaves (ida/ret. Calefacción y AFS) + kit evacuación

Platinum Duo Plus

24 AIFM

Potencia térmica nominal agua caliente	kW	24,0
Potencia térmica nominal Calefacción 80/60°C	kW	16,0
Potencia térmica nominal Calefacción 50/30°C	kW	17,4
Potencia térmica reducida Calefacción 80/60°C	kW	2,4
Clase de Eficiencia en Calefacción		A (*)
Clase de Eficiencia en ACS / Perfil de demanda		A / XL
Rendimiento a potencia nominal (50/30 °C)	%	105,4
Producción ACS ΔT 25°C (1)	l/min	13,8
Producción ACS en 30 min (Tª acumulada a 60°C)	l/30 min	385
Volumen del acumulador	l	40
Peso neto aproximado	kg	65,5
Capacidad depósito expansión	l	7,5
Longitud máx. conducto concéntrico 60/100 mm	m	10
Longitud máx. conducto concéntrico 80/125 mm	m	25
Longitud máx. conducto doble 80 mm (2)	m	80
Tipo de gas (3)		GN/GP
Referencia (4)		14H282102
Precio		3.801 €

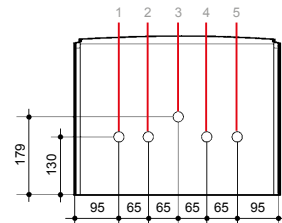
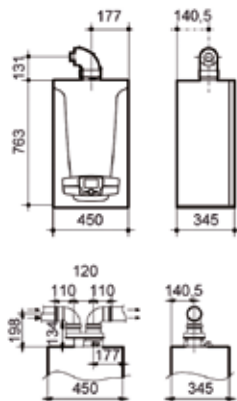
2 bultos: Caldera con soporte fijación y plantilla con llaves (ida/ret. Calefacción y AFS) + kit evacuación

33 AIFM

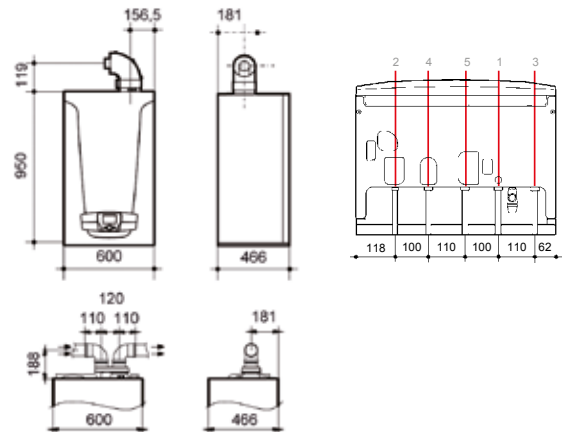
Potencia térmica nominal agua caliente	kW	33,0
Potencia térmica nominal Calefacción 80/60°C	kW	24,0
Potencia térmica nominal Calefacción 50/30°C	kW	26,1
Potencia térmica reducida Calefacción 80/60°C	kW	3,3
Clase de Eficiencia en Calefacción		A (*)
Clase de Eficiencia en ACS / Perfil de demanda		A / XL
Rendimiento a potencia nominal (50/30 °C)	%	105,4
Producción ACS ΔT 25°C (1)	l/min	18,9
Producción ACS en 30 min (Tª acumulada a 60°C)	l/30 min	500
Volumen del acumulador	l	40
Peso neto aproximado	kg	67,5
Capacidad depósito expansión	l	7,5
Longitud máx. conducto concéntrico 60/100 mm	m	10
Longitud máx. conducto concéntrico 80/125 mm	m	25
Longitud máx. conducto doble 80 mm (2)	m	80
Tipo de gas (3)		GN/GP
Referencia (4)		14H283102
Precio		4.062 €

(1) Sin limitador de caudal.

(2) El conducto de aspiración debe ser como máximo de 15 metros



- 1 - Ida Calefacción 3/4"
- 2 - Salida A.C.S. 1/2"
- 3 - Conexión gas 3/4"
- 4 - Entrada agua de red 1/2"
- 5 - Retorno Calefacción 3/4"



BAXI ofrece una verificación gratuita de la Puesta en Marcha de la caldera, realizada, a petición del usuario, por el Servicio Oficial de Asistencia Técnica BAXI.

A+, mayor eficiencia energética:
La clasificación energética en calefacción de las calderas Platinum Plus indicadas se incrementa a A+



al combinarse con un termostato modulante y una sonda exterior. Adicionalmente, esto conlleva un mayor confort (*).

Cuadro de control digital extraíble con pantalla retroiluminada con texto: fuera de la caldera funciona como un control remoto de la caldera y, además, como un termostato modulante programable.

Circulador modulante conforme a la ErP: reduce el consumo eléctrico y el nivel sonoro de funcionamiento.

Diseño robusto: intercambiador de calor primario monotérmico de acero

inoxidable. Grupo hidráulico de latón.

Tecnología GAS INVERTER con ratio de modulación 1:10 para un funcionamiento más eficiente, fiable y silencioso.

Función purgado de la instalación: facilita la eliminación del aire en el circuito de Calefacción.

Amplia gama de accesorios de regulación: permiten gestionar instalaciones de alta o baja temperatura o con apoyo solar para ACS. Ver capítulo "Termostatos y Regulación".

Salida de evacuación adaptable: La salida concéntrica de evacuación de los productos de la combustión permite la salida tanto en dirección vertical como horizontal mediante el codo incluido en el kit entregado por defecto. Opción disponible con doble conducto y conductos flexibles.

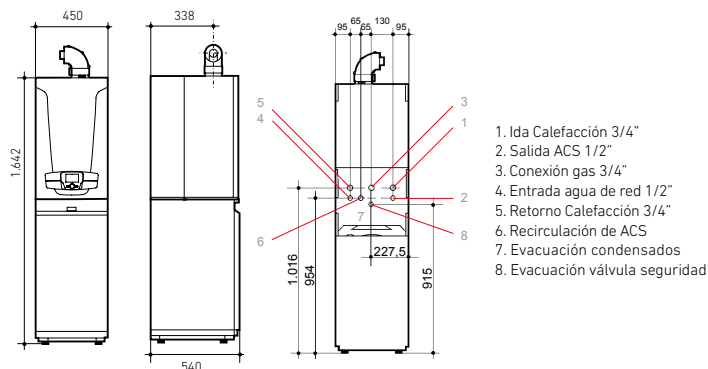
Platinum Combi Plus

24 AIFM	28 AIFM	32 AIFM
24,0	28,0	40,0
24,0	28,0	32,0
26,1	30,5	34,9
2,4	3,3	4,0
A	A	A
A / XL	A / XL	A / XL
105,5	105,4	105,5
13,8	16,1	22,9
430	490	550
80	80	80
79,5	81	82,5
10	8	8
10	10	10
25	25	25
80	80	80
GN/GP	GN/GP	GN/GP
14H286102	14H287102	14H288102
4.551 €	4.733 €	5.029 €

3 bultos: Caldera (modelos Platinum Plus AF) con soporte fijación y plantilla con llaves (ida/ret. Calefacción) + depósito Combi Plus + kit evacuación

(3) Se suministran preparadas para gas natural y para poder trabajar en gas propano, sólo se requiere cambiar ciertos parámetros de la caldera.

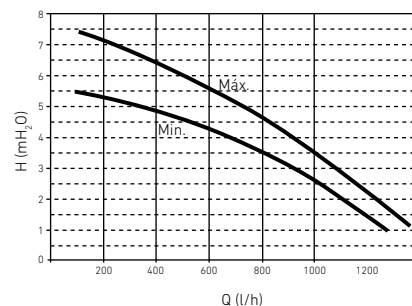
(4) Referencia correspondiente a la caldera con el kit horizontal concéntrico 60/100 (140040191). Consultar las combinaciones con otros kits en el apartado "Accesorios" de este capítulo.



Presión disponible a la salida de la caldera

Los modelos Platinum Duo Plus disponen de serie de un circulador mayorado pensado para instalaciones de suelo radiante.

Circulador Platinum Duo Plus



Circulador resto de Gama Platinum Plus

Estos modelos disponen como opción de un circulador mayorado pensado para instalaciones de suelo radiante. Ver apartado "Accesorios hidráulicos".

