



# Platinum BC iPlus V200 Integra



A++ A+ A B C D E F G  
 Calefacción 55°C ACS  
 A/L

Platinum BC iPlus V200 Integra es la combinación de las bombas de calor Platinum BC iPlus con un kit hidráulico que integra todos los componentes necesarios para el control del agua caliente sanitaria, la calefacción y la refrigeración, y de un depósito acumulador de ACS de 177 litros.

**Instalación en armarios de cocina:** El conjunto ha sido diseñado para poder ser instalado dentro de armarios de cocina de 600x600 mm, dado que la base es inferior a estas dimensiones.

**Flexibilidad en la instalación:** El sistema de soporte de la unidad ha sido desarrollado para que las tuberías se puedan instalar por la parte superior, lateral o inferior.

**Facilidad de montaje:** El sistema ha sido concebido para ser montado por partes, lo que hace que la instalación se realice de manera sencilla. Antes de colocar la unidad interior de la máquina se puede realizar el montaje de las tuberías, lo que permite una fácil instalación incluso dentro de un armario.

**Componentes preinstalados:** El kit hidráulico integra todos los componentes necesarios para la instalación (filtro, válvula de tres vías, válvula de seguridad de ACS, grifo de llenado), que se suma a los componentes de la unidad interior (válvula de seguridad de calefacción, vaso de expansión y circulador).

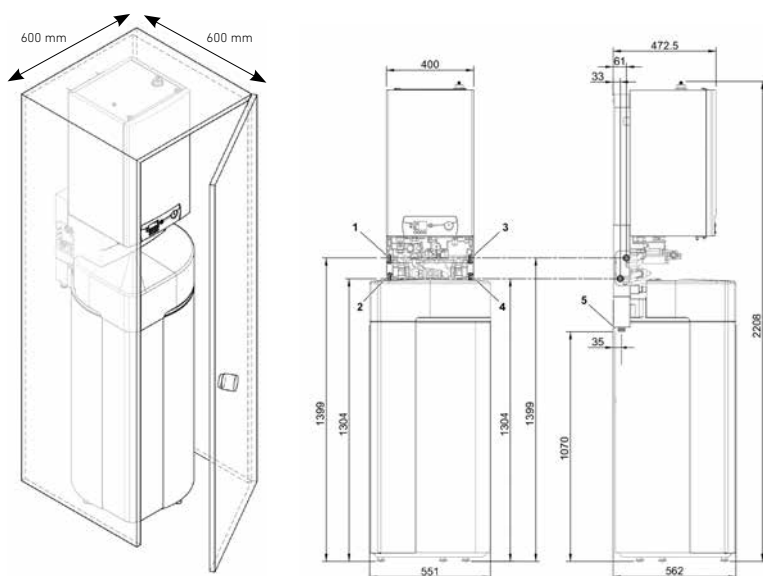
		4.5 MR	6 MR	8 MR	11 MR	11 TR	16 MR	16 TR
SCOP en ACS, aire a 14°C (clima cálido) (1)		3,40	3,43	3,37	2,93	2,93	2,95	2,95
SCOP en ACS, aire a 7°C (clima medio) (1)		2,90	2,62	2,61	2,74	2,74	2,74	2,74
Tiempo calentamiento depósito de ACS (2) min		100	93	81	87	87	87	87
Coefficiente de pérdidas UA	W/K	1,82	1,82	1,82	1,82	1,82	1,82	1,82
Clase Eficiencia ACS/Perfil dem		A/M	A/L	A/L	A/L	A/L	A/L	A/L
Peso acumulador	kg	101	101	101	101	101	101	101
Peso kit hidráulico	kg	9,3	9,3	9,3	9,3	9,3	9,3	9,3
		Versión fancoils *	Versión fancoils *	Versión fancoils *	Versión fancoils *	Versión fancoils *	Versión fancoils *	Versión fancoils *
Platinum BC iPlus	Referencia	<b>7694455</b>	<b>7694457</b>	<b>7694459</b>	<b>7694461</b>	<b>7694465</b>	<b>7694463</b>	<b>7694467</b>
	Precio	<b>5.124 €</b>	<b>5.631 €</b>	<b>6.353 €</b>	<b>7.672 €</b>	<b>8.063 €</b>	<b>9.443 €</b>	<b>9.925 €</b>
Acumulador	Referencia	<b>7682229</b>	<b>7682229</b>	<b>7682229</b>	<b>7682229</b>	<b>7682229</b>	<b>7682229</b>	<b>7682229</b>
	Precio	<b>1.205 €</b>	<b>1.205 €</b>	<b>1.205 €</b>	<b>1.205 €</b>	<b>1.205 €</b>	<b>1.205 €</b>	<b>1.205 €</b>
Kit hidráulico	Referencia	<b>7712292</b>	<b>7712292</b>	<b>7712292</b>	<b>7712292</b>	<b>7712292</b>	<b>7712292</b>	<b>7712292</b>
	Precio	<b>705 €</b>	<b>705 €</b>	<b>705 €</b>	<b>705 €</b>	<b>705 €</b>	<b>705 €</b>	<b>705 €</b>

(1) Según norma EN 16147:2017.

(2) Temperatura de consigna del agua = 54°C. Temperatura exterior: +7°C. Temperatura del aire interior: +20°C. Según la norma EN 16147.

(\*) Si se precisa también se puede pedir la versión sin aislar.

**Nota:** Ver apartado Platinum BC iPlus para conocer todos los datos técnicos relativos a la bomba de calor en funcionamiento de calefacción y de refrigeración.



- 1. Entrada de agua fría sanitaria G 3/4"
- 2. Salida de agua caliente sanitaria G 3/4"
- 3. Salida al circuito de calefacción G 3/4"
- 4. Retorno del circuito de calefacción G 3/4"
- 5. Salida de desagüe del colector Ø 32

Apta para la instalación dentro de un armario de cocina de 600 x 600 mm.

### Detalle de los componentes del kit hidráulico



### Presión disponible a la salida de la bomba de calor (incluyendo el kit hidráulico)

