

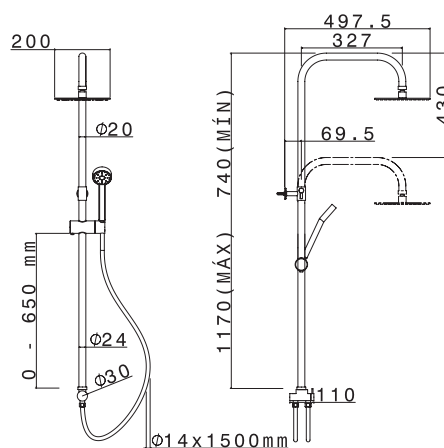
3. HIDROTERAPIA

3.1. CONJUNTOS DE DUCHA

CONJUNTO DUCHA CABEL SFERA



- Cartucho inversor cerámico
- Barra extensible acero inox 740 - 1170 mm.
- Soporte deslizante ajustable
- Rociador anti-calcaero inox. con rótula orientable de Ø 20 cm.
- Flexible acero inox. 1,50m. doble grapaje
- Mango de ducha anti-calcaero con 3 funciones



Artículo	Código EAN	Descripción	PVR €
CB.7103001.CH	8424163806873	Conjunto ducha CABEL SFERA	97,94



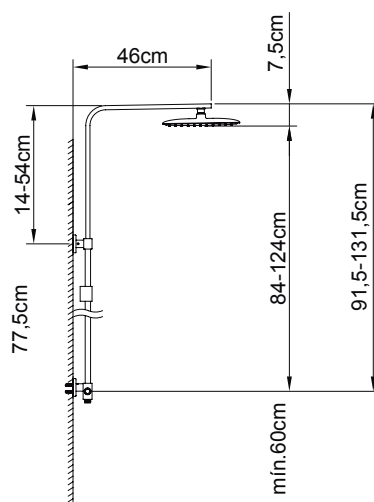
3. HIDROTERAPIA

3.1. CONJUNTOS DE DUCHA

CONJUNTO DUCHA CABEL KUBIC



- Cartucho inversor cerámico integrado
- Barra extensible de acero inox 775 - 1310 mm.
- Soporte deslizante ajustable
- Rociador ABS con rótula orientable de 25 cm.
- Flexible acero inox. 1,75m. doble grapaje
- Mango de ducha anti-calcáreo con 1 función



Artículo	Código EAN	Descripción	PVR €
61221	8425144242796	Conjunto ducha CABEL KUBIC	159,00

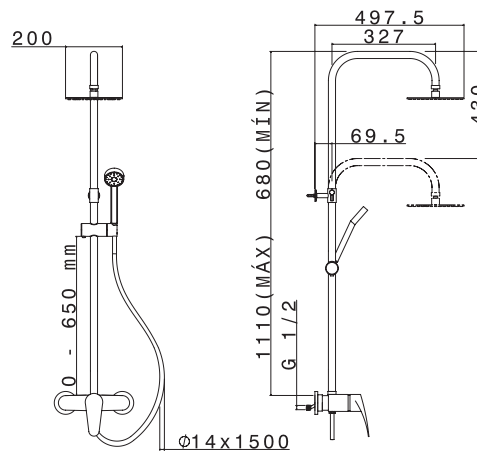
3. HIDROTERAPIA

3.1. CONJUNTOS DE DUCHA

CONJUNTO DUCHA CABEL BASIC



- Mezclador monomando con salida superior
- Cartucho cerámico 40 mm
- Barra extensible acero inox 680 - 1110 mm.
- Inversor integrado en monocromado
- Soporte deslizante ajustable
- Rociador anti-calcaero inox. con rótula orientable de Ø 20 cm.
- Flexible acero inox. 1,50m. doble grapaje
- Mango de ducha anti-calcaero con 3 funciones



Artículo	Código EAN	Descripción	PVR €
CB.7101N23.CH	8424163806880	Conjunto ducha CABEL BASIC	120,27



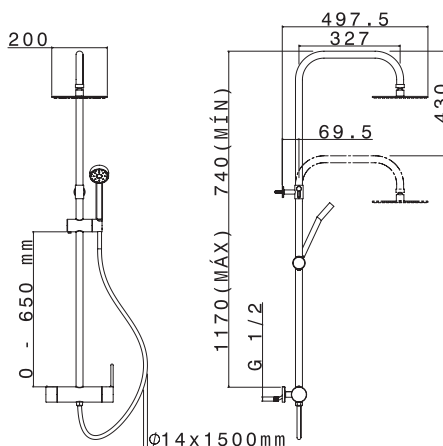
3. HIDROTERAPIA

3.1. CONJUNTOS DE DUCHA

CONJUNTO DUCHA CABEL SFERA MM



- Mezclador monomando con salida superior
- Cartucho cerámico 35 mm con apertura en frío
- Barra extensible acero inox 740 - 1170 mm.
- Inversor integrado en monocromado
- Soporte deslizante ajustable
- Rociador ABS anti-calcáreo inox. con rótula orientable de Ø 20cm.
- Flexible acero inox. 1,50m. doble grapaje
- Mango de ducha anti-calcáreo con 3 funciones



Artículo	Código EAN	Descripción	PVR €
CB.7101M43.CH	8424163806897	Conjunto ducha CABEL SFERA MM	168,16

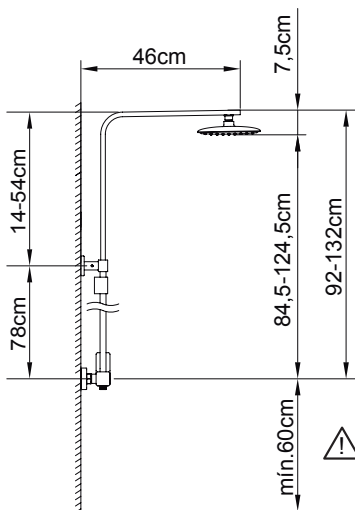
3. HIDROTERAPIA

3.1. CONJUNTOS DE DUCHA

CONJUNTO DUCHA CABEL KUBIC MM



- Mezclador monomando con salida superior
- Cartucho cerámico 35 mm
- Barra extensible acero inox 780 - 1320 mm.
- Inversor integrado en monocromado
- Soporte deslizable ajustable
- Rociador ABS anti-calcáreo inox. con rótula orientable de 25cm.
- Flexible acero inox. 1,75m. doble grapaje
- Mango de ducha anti-calcáreo con 1 función



Artículo	Código EAN	Descripción	PVR €
61222	8425144242802	Conjunto ducha CABEL KUBIC MM	251,29



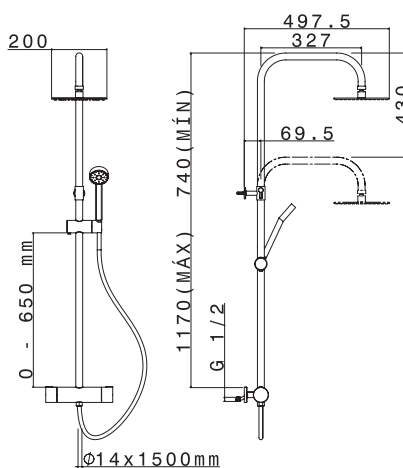
3. HIDROTERAPIA

3.1. CONJUNTOS DE DUCHA

CONJUNTO DUCHA CABEL SFERATHER



- Mezclador termostático con salida superior
- Apertura en frío
- Tope de seguridad 38ª
- Barra extensible acero inox 740 - 1170 mm.
- Inversor integrado en el termostato
- Soporte deslizante ajustable
- Rociador anti-calcaéreo inox. con rótula orientable de Ø 20cm.
- Flexible acero inox. 1,50m. doble grapaje
- Mango de ducha ABS anti-calcaéreo con 3 funciones



Artículo	Código EAN	Descripción	PVR €
CB.7102T23.CH	8424163806903	Conjunto ducha CABEL SFERATHER	182,70

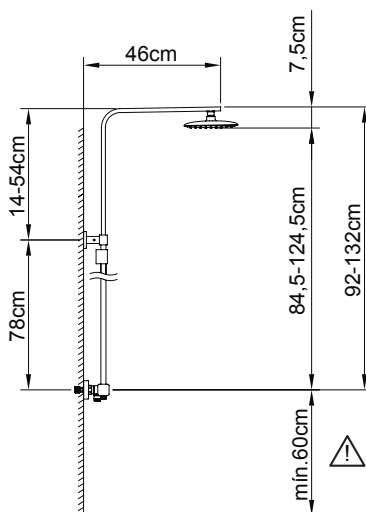
3. HIDROTERAPIA

3.1. CONJUNTOS DE DUCHA

CONJUNTO DUCHA CABEL KUBIC THER



- Mezclador termostático con salida superior
- Tópe de seguridad 38º
- Barra extensible acero inox 780 - 1320 mm.
- Inversor integrado en el termostato
- Soporte deslizante ajustable
- Rociador ABS anti-calcáreo inox. con rótula orientable de 25cm.
- Flexible acero inox. 1,75m. doble grapaje
- Mango de ducha anti-calcáreo con 1 función



Artículo	Código EAN	Descripción	PVR €
61223	84-25144-242819	Conjunto ducha CABEL KUBIC THER	286,35



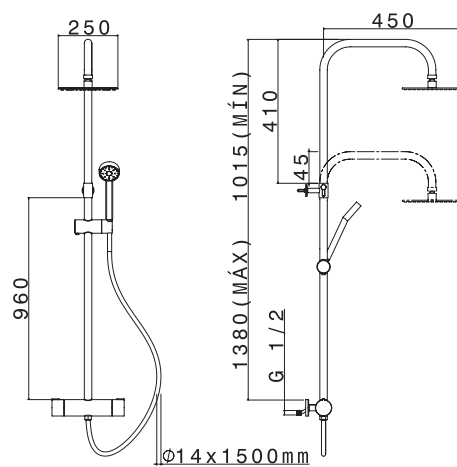
3. HIDROTERAPIA

3.1. CONJUNTOS DE DUCHA

CONJUNTO DUCHA CABEL INOX THER



- Mezclador termostático con salida superior
- Apertura en frío
- Tope de seguridad 38ª
- Barra extensible acero inox. satin 1015 - 1380 mm.
- Inversor integrado en el termostato
- Soporte deslizante ajustable
- Rociador anti-calçáreo inox. con rótula orientable de Ø 25cm.
- Flexible PVC níquel satin de 1,50m.
- Mango de ducha ABS anti-calçáreo con 3 funciones



Artículo	Código EAN	Descripción	PVR €
CB.7102T2L.CH	8424163806910	Conjunto ducha CABEL INOX THER	235,40

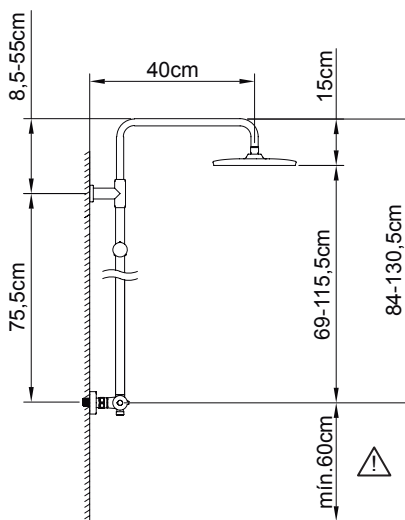
3. HIDROTERAPIA

3.1. CONJUNTOS DE DUCHA

CONJUNTO DUCHA CABEL TOP THER



- Mezclador termostático con salida superior
- Cuerpo frío
- Tópe de seguridad 38º
- Barra extensible acero inox. 755 - 1305 mm.
- Inversor integrado en el termostato
- Soporte deslizante ajustable
- Rociador ABS anti-calcáreo inox. con rótula orientable de Ø 25cm.
- Flexible acero inox. 1,75m. doble grapaje
- Mango de ducha anti-calcáreo con 3 funciones



Artículo	Código EAN	Descripción	PVR €
61224	8425144242826	Conjunto ducha CABEL KUBIC TOP THER	293,12



3. HIDROTERAPIA

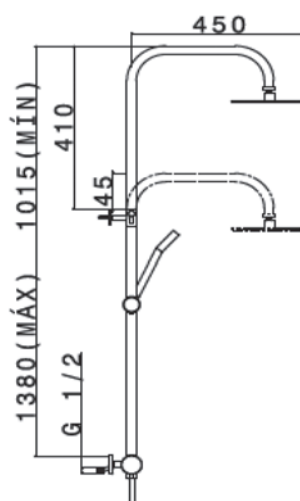
3.1. CONJUNTOS DE DUCHA

CONJUNTO DUCHA CABEL SFERATHER BLACK

NUEVO



- Mezclador termostático con salida superior
- Apertura en frío
- Tope de seguridad 38°
- Barra extensible 1015 -1380 mm
- Inversor integrado en el termostato Soporte deslizante ajustable
- Rociador anticalcáreo orientable D.25 cm
- Flexible PVC 1,50 m
- Mango de ducha ABS anticalcáreo 3 funciones
- Acabado Negro



Artículo	Código EAN	Descripción	PVR €
CB.7102T23.BK	8424163808723	Conjunto ducha CABEL SFERATHER BLACK	257,89

3. HIDROTERAPIA

3.2. COMPLEMENTOS

Ducha CABEL 1 posición ø 70 mm
ABS y Cromado.



Artículo	Código EAN	Embalaje	PVR €/u.
99633	8425144165583	24	9,12

Ducha CABEL 3 posiciones ø 100 mm
ABS y Cromado.



Artículo	Código EAN	Embalaje	PVR €/u.
99631	8425144165569	24	25,30

Ducha CABEL 5 posiciones ø 100 mm
Con reducción del caudal.
ABS y Cromado.



Artículo	Código EAN	Embalaje	PVR €/u.
99632	8425144165576	24	35,83

Gran Rociador CABEL ø 200 mm
ABS y Cromado.



Artículo	Código EAN	Embalaje	PVR €/u.
99630	8425144165552	12	58,13

Set Ducha CABEL 1 posición
ABS y Cromado.



Código	Código EAN	Embalaje	PVR €/u.
99636	8425144165613	12	29,06

Set Ducha CABEL 3 posiciones
ABS y cromado.



Código	Código EAN	Embalaje	PVR €/u.
99637	8425144165620	12	41,31



3. HIDROTERAPIA

3.2. COMPLEMENTOS

Conjunto CABEL Barra - Ducha 3 posiciones

Conjunto barra- ducha 3 posiciones (teléfono 3 posiciones + flexo 1,75 m + barra con jabonera + soporte articulado). ABS y Cromado.



Código	Código EAN	Embalaje	PVR €/u.
99638	8425144165637	12	85,61

Flexo CABEL inox

Extralargo
Acero inoxidable y Cromado



Artículo	Código EAN	Embalaje	PVR €/u.
99634	8425144165590	24	12,29

Soporte ducha articulado

ABS y cromado.



Código	Código EAN	Embalaje	PVR €/u.
99635	8425144165606	24	5,66