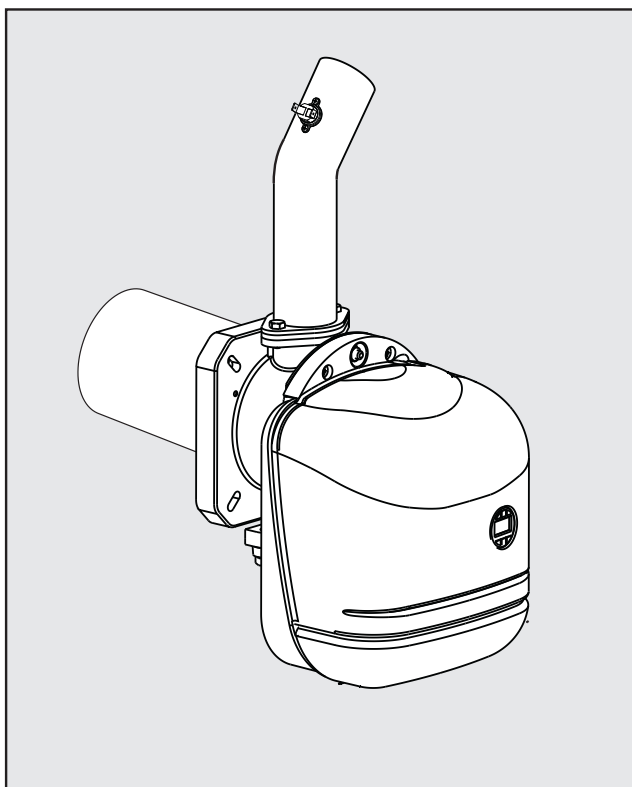


SUN P7 - P12



1. ADVERTENCIAS GENERALES

- Leer atentamente las advertencias de este manual de instrucciones.
- Una vez instalado el equipo, describir su funcionamiento al usuario y entregarle este manual de instrucciones, el cual es parte integrante y esencial del producto y debe guardarse en un lugar seguro y accesible para futuras consultas.
- La instalación y el mantenimiento deben ser realizados por un técnico autorizado, en conformidad con las normas vigentes y las instrucciones del fabricante. Se prohíbe manipular los dispositivos de regulación precintados.
- La instalación incorrecta del equipo o la falta del mantenimiento apropiado puede causar daños materiales o personales. El fabricante no se hace responsable de los daños causados por errores de instalación o de uso y, en cualquier caso, por el incumplimiento de las instrucciones dadas.
- Antes de efectuar cualquier operación de limpieza o mantenimiento, desconectar el equipo de la red eléctrica mediante el interruptor de la instalación u otro dispositivo de corte.
- En caso de avería o funcionamiento incorrecto del equipo, desconectarlo y hacerlo reparar únicamente por un técnico autorizado. Acudir exclusivamente a personal autorizado. Las reparaciones del equipo y la sustitución de los componentes han de ser efectuadas solamente por técnicos autorizados y utilizando recambios originales. En caso contrario, se puede comprometer la seguridad del equipo.
- Este equipo se ha de destinar solo al uso para el cual ha sido expresamente diseñado. Todo otro uso ha de considerarse impropio y, por lo tanto, peligroso.
- Los materiales de embalaje son una fuente potencial de peligro: no dejarlos al alcance de los niños.
- El equipo no debe ser utilizado por niños ni por adultos que tengan limitadas sus capacidades físicas, sensoriales o mentales, o que no cuenten con la experiencia y los conocimientos debidos, salvo que estén instruidos o supervisados por otra persona que se haga responsable de su seguridad.
- Desechar el equipo y sus accesorios con arreglo a las normas vigentes.
- Las imágenes contenidas en este manual son una representación simplificada del equipo. Dicha representación puede tener diferencias ligeras y no significativas con respecto al producto suministrado.

2. INSTRUCCIONES DE USO

2.1 Presentación

Estimado cliente:

Muchas gracias por elegir **SUN P7 - P12**, un quemador **FERROLI** de diseño avanzado, tecnología de vanguardia, elevada fiabilidad y calidad constructiva.

SUN P7 - P12 es un quemador de pellets, compacto y con características especiales que permiten utilizarlo en la mayoría de las calderas de combustible sólido que ofrece el mercado. La atención puesta en el diseño y en la producción industrial ha permitido obtener una máquina equilibrada de alto rendimiento, con bajos niveles de emisiones de CO y NOx y una llama muy silenciosa.

2.2 Panel de mandos

Visualización en la pantalla

La pantalla muestra distintas informaciones según el modo de funcionamiento seleccionado.

Hay tres modos de funcionamiento:

- **A** = control del quemador con valores de fábrica
- **B** = control del quemador por reloj interno o contacto
- **C** = control del quemador por reloj interno y contacto

Pantalla

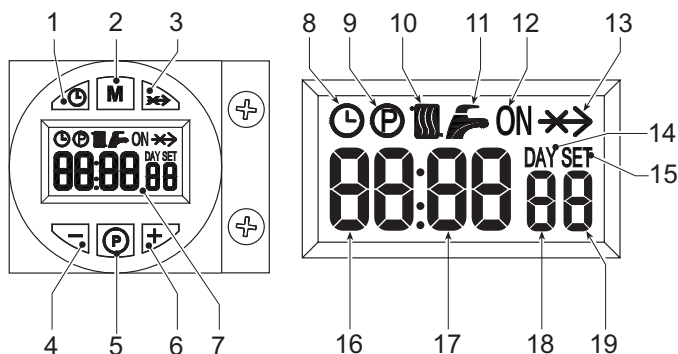


fig. 1 - Panel de mandos

Ref. fig. 1	Modo A	Modos B y C
1	Tecla para ajustar día y hora	
2	Tecla de selección del modo de funcionamiento	
3	Tecla Operación manual - Tecla de carga de pellets	
4	Tecla (-)	
5	Tecla de programación	
6	Tecla (+)	
7	Pantalla	
8	Símbolo de funcionamiento Automático	
9	Símbolo de Menú Programación	
10	Símbolo de mando de encendido del quemador	
11	No se utiliza	
12	Símbolo multifunción: • en función Automático, indica cuando el reloj programador está en la franja de activación; • si no está seleccionado el funcionamiento Automático, indica funcionamiento Manual ON.	
13	Símbolo de Operación manual	
14	Símbolo desactivado	Símbolo de Día
15	Símbolo desactivado	Símbolo de Configuración
16	Temperatura sensor calefacción	Hora actual
17	Símbolo °C	Minutos actuales
18	Potencia actual del quemador 1 = mínima 5 = máxima O/FH = durante pre/postventilación 6 = durante postventilación 2	Día de la semana
19	Indicación de quemador encendido	

Indicaciones durante el funcionamiento

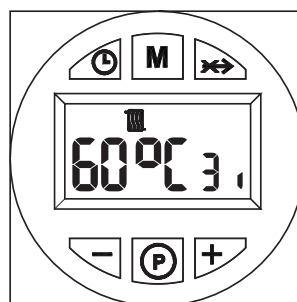


fig. 2 - Modo A

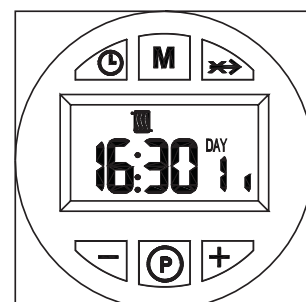


fig. 3 - Modos B y C

La orden de encendido (generada por el cierre del contacto en los bornes 7-8 –ver fig. 13– en el funcionamiento con valores de fábrica) se indica por la activación del símbolo del radiador (10 - fig. 1).

2.3 Encendido

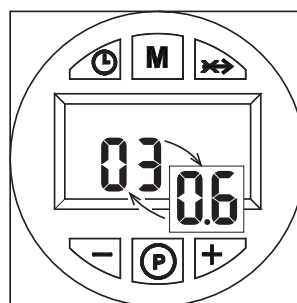


fig. 4

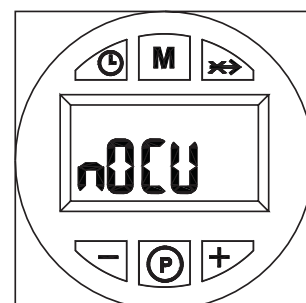


fig. 5

Conectar la alimentación eléctrica del equipo.

- Durante los diez primeros segundos, en la pantalla se visualiza:
 - La versión del software de la interfaz de usuario y de la centralita (fig. 4).
 - Durante algunos segundos puede aparecer "nOCU" (fig. 5).
- El quemador efectúa una preventilación de la cámara de combustión.
- Al cabo de esta fase, el quemador está listo para funcionar.

2.4 Regulaciones

Ajuste del reloj (solo modos B y C)

1. Pulsar la tecla de ajuste de día y hora (1 - fig. 1).
2. En la pantalla (7 - fig. 1) parpadean los iconos RELOJ y DÍA: introducir el día actual de la semana con las teclas + y - (4 y 6 - fig. 1), considerando que 1=lunes y 7=domingo. Confirmar el día con la tecla de ajuste de día y hora (1 - fig. 1).
3. En la pantalla (7 - fig. 1) parpadean los dos dígitos de la HORA ACTUAL y el icono del RELOJ: introducir la hora actual con las teclas + y - (4 y 6 - fig. 1), de 00 a 23. Confirmar la hora con la tecla de ajuste de día y hora (1 - fig. 1).
4. En la pantalla (7 - fig. 1) parpadean los dos dígitos de los MINUTOS ACTUALES y el icono del RELOJ: introducir los minutos exactos con las teclas + y - (4 y 6 - fig. 1), de 00 a 59. Confirmar los minutos con la tecla de ajuste de día y hora (1 - fig. 1). Funcionamiento en Calefacción automático, Manual ON, Manual OFF

El modo de funcionamiento se selecciona con la tecla (2 - fig. 1).

1. Durante el funcionamiento automático, en la pantalla (7 - fig. 1) aparece el icono RELOJ. La activación y desactivación del quemador dependen del programa semanal configurado. Durante la franja horaria de activación, en la pantalla (7 - fig. 1) aparece también el icono ON.
2. Durante el funcionamiento Manual ON, en la pantalla (7 - fig. 1) aparece solo el icono ON. El quemador está siempre encendido.

Se ignora el programa semanal configurado.

3. Durante el funcionamiento Manual OFF, en la pantalla (7 - fig. 1) no aparece ni el icono ON ni el icono RELOJ. El quemador está apagado.

Se ignora el programa semanal configurado.

Programa semanal preconfigurado

06:30	08:30
12:00	12:00
16:30	22:30

El programa semanal tiene tres franjas horarias de encendido (ON) y tres de apagado (OFF), iguales para todos los días de la semana. Durante la franja horaria de activación, en la pantalla (7 - fig. 1) aparece el icono ON.

Atención: verificar el modo de funcionamiento del quemador (ver sec. 4.1).

Modificación del programa semanal (solo modos B y C)

1. Pulsar la tecla de programación P (5 - fig. 1).
2. Seleccionar el día que se desee programar con las teclas + y - (4 y 6 - fig. 1):
 - Día 1 y Radiador parpadeantes: programación de calefacción del lunes
 - Día 2 y Radiador parpadeantes: programación de calefacción del martes
 - Día 3 y Radiador parpadeantes: programación de calefacción del miércoles
 - Día 4 y Radiador parpadeantes: programación de calefacción del jueves
 - Día 5 y Radiador parpadeantes: programación de calefacción del viernes
 - Día 6 y Radiador parpadeantes: programación de calefacción del sábado
 - Día 7 y Radiador parpadeantes: programación de calefacción del domingo
 - Día 15 y Radiador parpadeantes: programación de calefacción del periodo lunes-viernes
 - Día 67 y Radiador parpadeantes: programación de calefacción del periodo sábado-domingo
 - Día 16 y Radiador parpadeantes: programación de calefacción del periodo lunes-sábado
 - Día 17 y Radiador parpadeantes: programación de calefacción del periodo lunes-domingo
 - Día 17 y Radiador parpadeante: no se utiliza.
3. Pulsar la tecla de programación P (5 - fig. 1):
4. 06:30 y Radiador parpadeantes, ON, 1
 - Utilizar las teclas + y - (4 y 6 fig. 1) para modificar el inicio de la primera franja horaria de encendido, por ejemplo 06:00. Pulsar la tecla de programación P (5 - fig. 1).
5. 08:30 y Radiador parpadeantes, 2
 - Utilizar las teclas + y - (4 y 6 fig. 1) para modificar el inicio de la primera franja horaria de apagado, por ejemplo 09:00. Pulsar la tecla de programación P (5 - fig. 1).
6. 12:00 y Radiador parpadeantes, ON, 3
 - Utilizar las teclas + y - (4 y 6 fig. 1) para modificar el inicio de la segunda franja horaria de encendido, por ejemplo 12:30. Pulsar la tecla de programación P (5 - fig. 1).
7. 12:00 y Radiador parpadeantes, 4
 - Utilizar las teclas + y - (4 y 6 fig. 1) para modificar el inicio de la segunda franja horaria de apagado, por ejemplo 14:00. Pulsar la tecla de programación P (5 - fig. 1).
8. 16:30 y Radiador parpadeantes, ON, 5
 - Utilizar las teclas + y - (4 y 6 fig. 1) para modificar el inicio de la tercera franja horaria de encendido, por ejemplo 16:00. Pulsar la tecla de programación P (5 - fig. 1).
9. 22:30 y Radiador parpadeantes, 6
 - Utilizar las teclas + y - (4 y 6 fig. 1) para modificar el inicio de la tercera franja horaria de apagado, por ejemplo 23:30. Pulsar la tecla de programación P (5 - fig. 1).

10. Repetir el proceso descrito para programar la cuarta franja horaria de encendido y apagado.

11. Pulsar la tecla de programación P (5 - fig. 1) durante 3 segundos para salir de la programación.

Menú Parámetros

Para acceder al menú Parámetros, pulsar la tecla de programación M (2 - fig. 1) durante 5 segundos. Se visualiza el parámetro u01, indicado por la expresión SET 01. Pulsar la tecla P (5 - fig. 1) para desplazar la lista de parámetros.

Para modificar el valor de un parámetro, pulsar las teclas + y - (4 y 6 - fig. 1): la modificación se guarda automáticamente. Tras modificar el parámetro, esperar 3 segundos: el dato parpadea y queda memorizado.

Tabla. 1

Parámetros	Descripción	Rango	SUN P7 - P12
u01	Consigna de temperatura de ida	30 - 80 °C	80 °C
u02	Potencia máxima del quemador	1 - 5	3
u03	Modo de funcionamiento del quemador (ver ap. 3.1)	0 - 2	0

Para salir del menú, pulsar la tecla de selección del modo de funcionamiento M (2 - fig. 1) durante 5 segundos.

Menú Parámetros de servicio

Para acceder al menú Parámetros, pulsar la tecla de programación P (5 - fig. 1) durante 10 segundos. Se visualiza el parámetro t01, indicado por la expresión SET 01. Pulsar la tecla P (5 - fig. 1) para desplazar la lista de parámetros.

Para modificar el valor de un parámetro, pulsar las teclas + y - (4 y 6 - fig. 1): la modificación se guarda automáticamente. Tras modificar el parámetro, esperar 3 segundos: el dato parpadea y queda memorizado.

Tabla. 2

Parámetros	Descripción	Rango	De fábrica/ SUN P7	SUN P12
t01	Carga de pellets	0=Deshabilitada, 1=Habilitada	0=Deshabilitada	0=Deshabilitada
t02	Sonda de ida	0=Deshabilitada, 1=Habilitada	1=Habilitada	1=Habilitada
t03	Presión del ventilador en Encendido	0-200 Pa	51 Pa	51 Pa
t04	Tiempo de funcionamiento sinfin en Encendido	0-100 (1=4 segundos)	8	8
t05	Temporización cálculo regulación (solo si el quemador funciona con sonda de ida modulante)	0-100 segundos	5 segundos	5 segundos
t06	Temporización función Rampa	0-100 segundos	100 segundos	100 segundos
t07	Periodo (tiempo activación+desactivación) sinfin en régimen (de Potencia 1 a Potencia 5)	0-50 segundos	15 segundos	12 segundos
t08	Presión del ventilador en Potencia 1	0-200 Pa	51 Pa	51 Pa
t09	Tiempo de funcionamiento sinfin en Potencia 1	0-100 (100=10 segundos)	28	38
t10	Presión del ventilador en Potencia 2	0-200 Pa	74 Pa	70 Pa
t11	Tiempo de funcionamiento sinfin en Potencia 2	0-100 (100=10 segundos)	38	40
t12	Presión del ventilador en Potencia 3	0-200 Pa	120 Pa	100 Pa
t13	Tiempo de funcionamiento sinfin en Potencia 3	0-100 (100=10 segundos)	46	45
t14	Presión del ventilador en Potencia 4	0-200 Pa	150 Pa	120 Pa
t15	Tiempo de funcionamiento sinfin en Potencia 4	0-100 (100=10 segundos)	53	60
t16	Presión del ventilador en Potencia 5	0-200 Pa	170 Pa	155 Pa
t17	Tiempo de funcionamiento sinfin en Potencia 5	0-100 (100=10 segundos)	56	65
t18	Selección funcionamiento quemador (solo con sonda de ida)	0=On/Off, 1=Modulante	0=On/Off	0=On/Off
t19	Tiempo de postventilación 2	0-100 (100=10 segundos)	99	99
t20	Tensión fotorresistencia	0-30 (50 = 5 Vcc)	--	--

Para salir del menú, pulsar la tecla de programación P (5 - fig. 1) durante 10 segundos.



2.5 Instrucciones de funcionamiento

El funcionamiento del quemador –una vez instalado y calibrado– es completamente automático y no requiere intervención del usuario. En caso de falta de combustible o de anomalía, el quemador se para y se bloquea. Para evitar un funcionamiento irregular del quemador, se recomienda reponer combustible antes que se consuma por completo.

El quemador se debe instalar en un lugar donde no haya polvo ni objetos o materiales inflamables, corrosivos o volátiles. En efecto, el polvo aspirado por el ventilador se adhiere a las palas del rotor reduciendo el caudal de aire impulsado, u obstruye el disco de estabilidad de la llama con perjuicio de la eficiencia.



No permitir que el quemador sea manipulado por personas inexpertas o niños.

Ajuste de la potencia máxima (par. u02) en función de la caldera

Valor parámetro	SUN P7 Potencia - kW	SUN P12 Potencia - kW
1	14	30
2	20	36
3	25	41
4	30	48
5	34	55

3. MONTAJE

3.1 Disposiciones generales

Este aparato se ha de destinar sólo al uso para el cual ha sido expresamente diseñado.

Este aparato se puede aplicar -compatiblemente con sus características, prestaciones y potencia térmica- a generadores de calor para combustibles sólidos. Todo otro uso ha de considerarse impropio y, por lo tanto, peligroso. No está permitido abrir ni manipular indebidamente los componentes del aparato -salvo para realizar el mantenimiento- ni alterar las prestaciones o el tipo de empleo.

Si el quemador se equipa con dispositivos opcionales, kits o accesorios, se deben utilizar sólo productos originales.



LA INSTALACIÓN Y CALIBRACIÓN DEL QUEMADOR DEBEN SER REALIZADAS EXCLUSIVAMENTE POR TÉCNICOS MATRICULADOS, RESPETANDO TODAS LAS INSTRUCCIONES DADAS EN ESTE MANUAL, LAS DISPOSICIONES NACIONALES Y LOCALES, Y EL CÓDIGO PRÁCTICO DEL SECTOR.

3.2 Instalación en la caldera

Lugar de instalación

El local donde se instalen la caldera y el quemador debe tener las aberturas hacia el exterior establecidas por las normas vigentes. Si en el local hay varios quemadores o aspiradores que pueden funcionar juntos, las aberturas de ventilación deben tener el tamaño adecuado para el funcionamiento simultáneo de todos los aparatos.

En el lugar de instalación no debe haber polvo ni objetos o materiales inflamables, corrosivos o volátiles que, al ser aspirados por el ventilador, puedan obstruir los conductos internos del quemador o el cabezal de combustión. El lugar tiene que ser seco y estar reparado de lluvia, nieve y heladas.

Fijar el quemador a la puerta. Efectuar las conexiones eléctricas como se indica en el cap. 5 (esquema eléctrico). Para instalar el quemador en una caldera **SUN P7 - P12**, se debe utilizar el kit de transformación específico. Introducir la sonda de temperatura, presente en el kit, en la funda situada en el cuerpo de la caldera de fundición, y a continuación efectuar las conexiones eléctricas.



EL QUEMADOR ESTÁ DISEÑADO PARA FUNCIONAR EN UN GENERADOR DE CALOR CON CÁMARA DE COMBUSTIÓN EN DEPRESIÓN.

INSTALAR EL DEPÓSITO DE PELLETS DE FORMA QUE EL TUBO FLEXIBLE QUE CONECTA EL SINFIN AL QUEMADOR NO SE DEFORME NI SE DOBLE.

Instrucciones para montar el quemador de pellets SUN P7 - P12 en la caldera SFL

Para utilizar el quemador con calderas SFL, se debe utilizar uno de los kits opcionales. Para la instalación, ver las instrucciones suministradas con el kit.

Montar primero el kit en la caldera y después el quemador.

Fijar la tobera **L** con los tornillos **M**, y el quemador con la tuerca **N**. Conectar el cable **E** a los bornes 11 y 12, y el cable **T** al sensor **V**. Fijar la carcasa **P** al cuerpo del quemador con los tornillos **R**, y la pieza **S** al quemador.

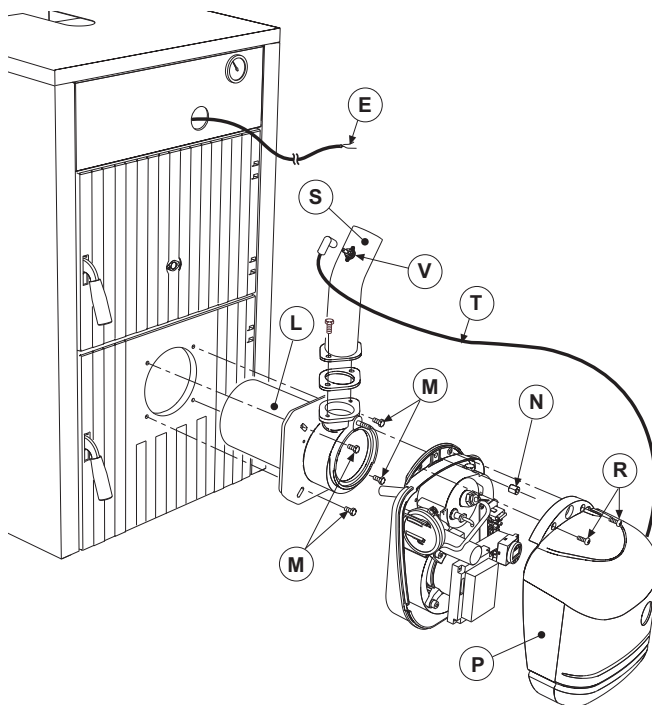


fig. 6

Introducir el tubo de alimentación motorizado **Y** en el depósito de pellets **X** y hacer la conexión entre el sinfín y el quemador con cuidado de que el tubo flexible **W** no se deforme ni se doble. Respetar la medida indicada en la fig. 7.

Regular el quemador como se describe en el manual de este dispositivo. En particular, configurar el parámetro u02 en la centralita del quemador como se indica en la tabla.

Modelo		3	4	5	6	7
Capacidad térmica nominal	kW	24,9	33,4	41	48	55
Potencia térmica nominal	kW	22	30	36	42	48
Parámetro	u02	2	5	3	4	5

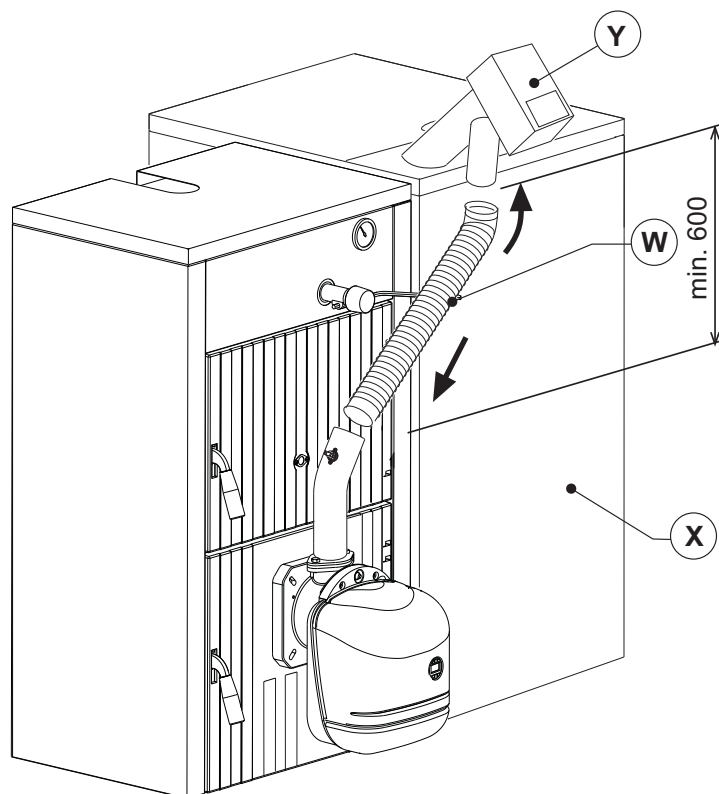


fig. 7

3.3 Conexiones eléctricas

El quemador está provisto de una regleta multipolar para las conexiones eléctricas. Para efectuar las conexiones, ver el esquema eléctrico en el capítulo "4 Características y datos técnicos". El instalador debe realizar las siguientes conexiones eléctricas:

- Línea de alimentación
- Contacto de demanda
- Conexión del motor del sinfín
- Conexión de la sonda de temperatura

La longitud de los cables de conexión debe ser tal que permita abrir el quemador y la puerta de la caldera. Si se daña el cable de alimentación del quemador, la sustitución debe ser realizada por un técnico matriculado.

El quemador debe conectarse a una línea eléctrica monofásica de 230 V / 50 Hz.



Solicitar a un técnico matriculado que controle la eficacia y la compatibilidad de la puesta a tierra. El fabricante no se hace responsable por daños debidos a la falta de puesta a tierra de la instalación. Asimismo, hacer controlar que el sistema eléctrico sea adecuado para la potencia máxima consumida por la caldera, que se indica en la placa de datos.

Es importante respetar la polaridad (LÍNEA: cable marrón / NEUTRO: cable azul/TIERRA: cable amarillo-verde) de las conexiones a la línea eléctrica.

3.4 Alimentación de combustible

Disposiciones generales

El quemador debe funcionar con el tipo de combustible para el cual está diseñado, que se indica en la placa de datos del equipo y en la tabla de datos técnicos de la sec. 5.3 de este manual.

Se recomienda utilizar pellet de buena calidad. El uso de pellet de calidad inferior determina bajo rendimiento calórico, más cantidad de cenizas con necesidad de limpieza más frecuente, desgaste prematuro de los componentes del quemador expuestos al fuego, atasco del sinfín y del quemador por exceso de serrín y bloqueo del funcionamiento por sedimentación de materiales no combustibles dentro del quemador.

Un pellet de buena calidad:

- Está formado por cilindros de diámetro constante y tiene una superficie lisa y brillante.
- Controlar que en la etiqueta figuren los datos de la certificación de calidad.
- Controlar que los envases estén sanos y el pellet no absorba humedad.

Carga de pellet

La carga del pellet se puede activar en un plazo de 40 minutos después de haber conectado el quemador a la corriente.

En dicho tiempo, el sistema efectúa tres intentos de cinco minutos de duración, durante los cuales se activa solamente el sinfín.

Durante la carga del pellet no es posible encender el quemador.

Secuencia

1. Conectar la alimentación eléctrica del quemador.
2. Esperar a que termine la fase de ventilación.
3. Anular la orden de encendido al quemador: abrir el contacto de mando (modo A, valores de fábrica) o seleccionar el funcionamiento Manual OFF (modos B y C).
4. Presionar la tecla Operación manual x-> (3 - fig. 1) durante 3 segundos.
 - Aparece la expresión "PELT" para indicar que está por comenzar la carga de pellets.
 - Dos segundos después, el sinfín se conecta a la corriente de modo continuo por un tiempo máximo de 5 minutos.
 - En cualquier momento, presionando la tecla Operación manual x-> (3 - fig. 1) durante 3 segundos, se interrumpe la carga del pellet.
5. Si se alcanza el tiempo máximo de carga de pellets (5 minutos), el sinfín se desconecta de la electricidad.
6. Presionar la tecla Operación manual x-> (3 - fig. 1) durante 3 segundos.
 - La expresión "PELT" desaparece y la pantalla recupera el aspecto normal.
7. Si el primer intento no es suficiente, repetir la secuencia desde el punto 4 para iniciar el segundo.
8. Si el segundo intento tampoco da resultado, repetir la secuencia desde el punto 4 para iniciar el tercero y último.
9. Para realizar otros tres intentos, desconectar y conectar el equipo de la electricidad.
10. Una vez cargados los pellets, restablecer el orden de encendido al quemador: cerrar el contacto de mando (modo A, valores de fábrica) o seleccionar el funcionamiento Automático o Manual ON (modos B y C).

4. SERVICIO Y MANTENIMIENTO

Todas las operaciones de regulación, puesta en servicio y mantenimiento deben ser realizadas por un técnico autorizado y en conformidad con las normas vigentes. Para más información, consultar al vendedor o al servicio de asistencia técnica de la zona.

FERROLÍ declina toda responsabilidad por daños materiales o personales derivados de la manipulación del equipo por personas que no estén debidamente autorizadas.

4.1 Métodos de funcionamiento del quemador

Existen 3 métodos para la gestión del encendido del quemador:

A - Control del quemador (predeterminado)

La demanda de encendido del quemador se activa exclusivamente cuando se cierra el contacto en los bornes 7 y 8 (ver fig. 13).



El reloj y el programa semanal no se tienen en cuenta: no es necesario ajustar la hora.

B - Control del quemador (según reloj interno o contacto)

La demanda de encendido del quemador se activa por una señal del reloj (durante el funcionamiento automático en calefacción con franja de encendido o en funcionamiento manual en calefacción) o por cierre del contacto en los bornes 7 y 8 (ver fig. 13).



Es necesario programar el reloj y modificar el programa semanal de fábrica.

C - Control del quemador (según reloj interno y contacto)

La demanda de encendido del quemador se activa por una señal del reloj (durante el funcionamiento automático en calefacción con franja de encendido o en funcionamiento manual en calefacción), si está cerrado el contacto en los bornes 7 y 8 (ver fig. 13).



Es necesario programar el reloj y modificar el programa semanal de fábrica.

Las opciones A, B y C se pueden seleccionar en el menú Usuario del reloj.

Presionar el pulsador de selección del modo de funcionamiento (2 - fig. 1) durante 5 segundos.

Presionar dos veces el pulsador de Programación (5 - fig. 1).

Se visualiza el parámetro 3: identificado por la expresión SET 03.

Introducir 00 para modo A, 01 para modo B o 02 para modo C mediante las teclas + y - (4 y 6 - fig. 1).

A continuación, es necesario esperar 3 segundos: el dato parpadea y se memoriza. Para salir del menú, presionar el pulsador de selección del modo de funcionamiento M (2 - fig. 1) durante 5 segundos.

4.2 Puesta en servicio

Controles que se deben efectuar durante el primer encendido, tras operaciones de mantenimiento que exijan desconectar los equipos y después de toda intervención en los dispositivos de seguridad o componentes del quemador:

Antes de encender el quemador

- Controlar que el quemador esté bien fijado a la caldera y calibrado para el primer encendido como se indicó anteriormente.
- Comprobar que la caldera y el sistema estén llenos de agua o aceite diatérmico, que las válvulas del circuito hidráulico estén abiertas y que el conducto de salida de humos esté limpio y bien dimensionado.
- Comprobar el cierre de la puerta de la caldera, a fin de que la llama se produzca solo en el interior de la cámara de combustión.
- Controlar que el sinfín y el tubo flexible de conexión al quemador estén bien ubicados.
- Llenar el depósito de pellets.
- Comprobar la posición y conexión de la sonda de temperatura.



Controlar que la rejilla (1 fig. 8) esté limpia.

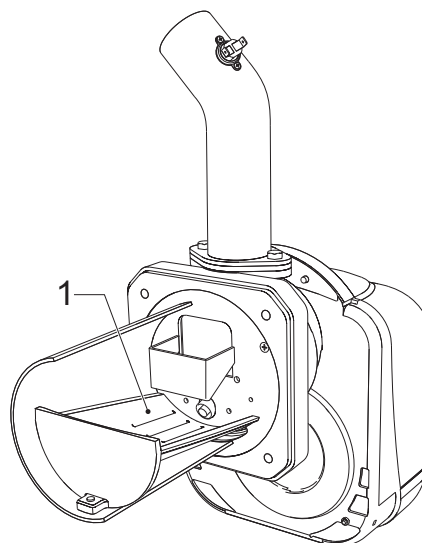


fig. 8 - Rejilla del quemador

Encendido del quemador

- Conectar la alimentación eléctrica mediante el interruptor general situado en posición previa al quemador.
- Para llenar el sinfín de pellet véase sec. 3.4.
- Cerrar la línea de los termostatos (caldera/ambiente).

Calibración del quemador

1. Conectar un analizador de combustión a la salida de humos de la caldera y hacer funcionar el quemador a pleno régimen por 30 minutos; simultáneamente, controlar el funcionamiento del conducto de evacuación de los humos.
2. **CONTROLAR QUE LA CÁMARA DE COMBUSTIÓN ESTÉ EN DEPRESIÓN**
3. Controlar la combustión a la potencia máxima del quemador (regulada en función de la potencia nominal de la caldera).
4. Parámetros de la combustión:
 - O₂ entre el 5% y el 9%
 - CO entre 150 y 1000 ppm

Para calibrar el quemador, variar el setpoint del ventilador modificando el parámetro correspondiente (véase "Menú parámetros de servicio" y la tabla 2 en el cap. 2.4).


El valor CO es influido por la calidad del pellet, la cantidad de suciedad presente en la cabeza de combustión y el tiro de la caldera.


Si se desea hacer funcionar el quemador de modo MODULANTE, es necesario modificar el parámetro "T18" y seguir los puntos 5 y 6.

5. Controlar los demás pasos del quemador reduciendo el valor del parámetro u02 hasta 1 (véase "Menú parámetros de servicio" y la tabla 1 en el cap. 2.4).
6. Restablecer el valor correcto del parámetro u02.

4.3 Mantenimiento

Controles

 Verificar periódicamente la limpieza de las partes del quemador que más se ensucian, sobre todo por mala calidad del pellet o regulación incorrecta del quemador.


 Revisar periódicamente el depósito de pellets y quitar el polvo del fondo. La acumulación excesiva de polvo puede comprometer la alimentación de combustible al quemador.

El quemador requiere mantenimiento periódico, con frecuencia al menos anual, por parte de un técnico autorizado.

Principales operaciones que se deben realizar:

- Controlar y limpiar el interior del quemador y de la caldera como se indica más adelante.
- Hacer un análisis completo de la combustión (tras funcionamiento en régimen por al menos 10 minutos) y comprobar las calibraciones.

Abrir la carcasa y desmontar el quemador.

 Antes de realizar cualquier operación de limpieza o control en el interior del quemador, desconectarlo de la alimentación eléctrica mediante el interruptor general del sistema.

Para abrirlo

Desenroscar los tornillos (A) y quitar la carcasa (B). Los componentes internos (motor, compuerta) quedan directamente accesibles.

Desmontaje

Desenroscar los tornillos (A), quitar la carcasa (B), desenroscar la tuerca (C) y desconectar el cuerpo, desenroscar los tornillos de fijación (D) y extraer la tobera (E).

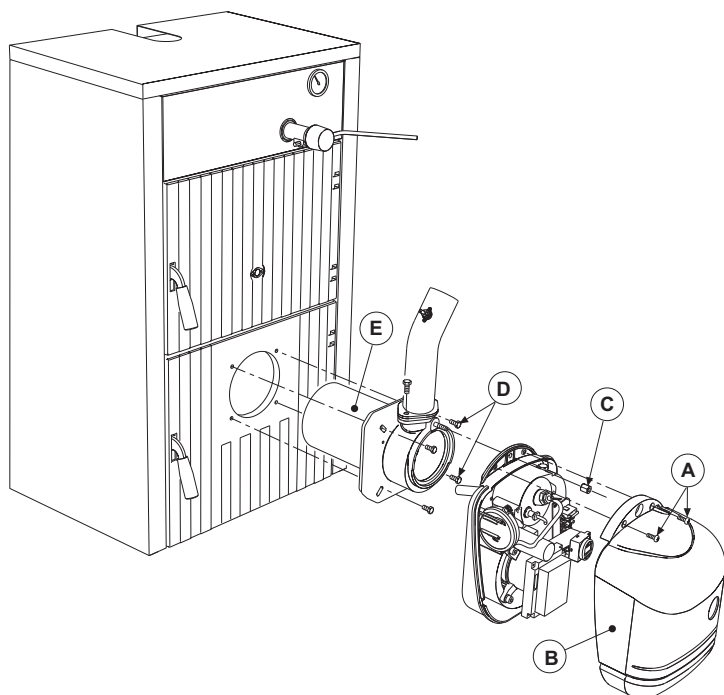


fig. 9

Controles de partes y componentes

Ventilador

Controlar que la parte interna del ventilador y las palas del rotor no estén sucias de polvo: el polvo reduce el caudal de aire y aumenta las emisiones contaminantes.

Cabezal de combustión

Controlar que todas las partes del cabezal de combustión estén íntegras, sin deformaciones provocadas por las altas temperaturas, sin suciedad del medio ambiente y bien ubicadas.

Fotorresistencia

Limpiar el polvo que se acumula en la mirilla. La fotorresistencia está encajada a presión en su alojamiento, para extraerla tirar de ella hacia fuera.

4.4 Solución de problemas

El quemador está dotado de un avanzado sistema de autodiagnóstico. En caso de anomalía del quemador, la pantalla (7 - fig. 1) parpadea indicando el código de error.

Algunas anomalías (indicadas con la letra **A**) provocan bloqueos permanentes: para restablecer el funcionamiento es suficiente pulsar la tecla **P** (5 - fig. 1) durante 1 segundo. Si el quemador no se vuelve a encender, es necesario solucionar la anomalía.

Las anomalías que se indican con la letra **F** causan bloqueos transitorios que se resuelven automáticamente cuando el valor vuelve al campo de funcionamiento normal del quemador.

Tabla. 3 - Lista de anomalías

Código	Anomalía	Causa	Solución
A01	Bloqueo por falta de encendido	Depósito de pellets vacío	Llenar el depósito de pellets.
		Cable del sinfín cortado o desconectado	Restablecer la conexión.
		Resistencia del encendedor averiada	Sustituir la resistencia y vaciar de pellets el cabezal.
		Cabezal de combustión sucio	Vaciar y limpiar.
		Conducto de alimentación de pellets atascado	Desatascar y controlar que el cabezal de combustión no esté obstruido (vaciarlo si es necesario).
F02	Eliminación de la llama parásita	La demanda de calor ha terminado pero el quemador detecta llama	Esperar a que termine la postventilación
A02	Bloqueo por llama parásita	Fotorresistencia en cortocircuito	Cambiar la fotorresistencia
		Luz ajena que afecta a la fotorresistencia	Eliminar la fuente de luz
A04	Bloqueo por termostato de seguridad del sinfín	Parámetros de encendido incorrectos	Controlar los parámetros modificables 03=51 y 04=12.
		Caldera con presión	Limpiarla y controlar que el tiro mínimo de la chimenea sea correcto (10 Pa).
		Termostato de seguridad averiado	Sustituir
F05	Anomalía de regulación de la presión en el conducto	Tubo de conexión del sensor de presión aplastado	Cambiar
		Motor del ventilador averiado	Cambiar
		Ventilador sucio	Limpiar
F06	Anomalía del transductor de presión (desconectado)	Cableado interrumpido	Controlar el cableado o cambiar el sensor.
F10	Anomalía de la sonda del cuerpo de la caldera (si está habilitada)	Sensor averiado	Controlar el cableado o cambiar el sensor.
		Cableado en cortocircuito	
		Cableado interrumpido	
A03	Anomalía del cableado	Puente en bornes 13-14 no conectado	Controlar el cableado.

5. CARACTERÍSTICAS Y DATOS TÉCNICOS

5.1 Dimensiones

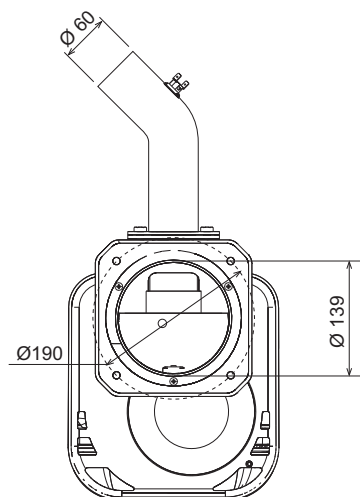
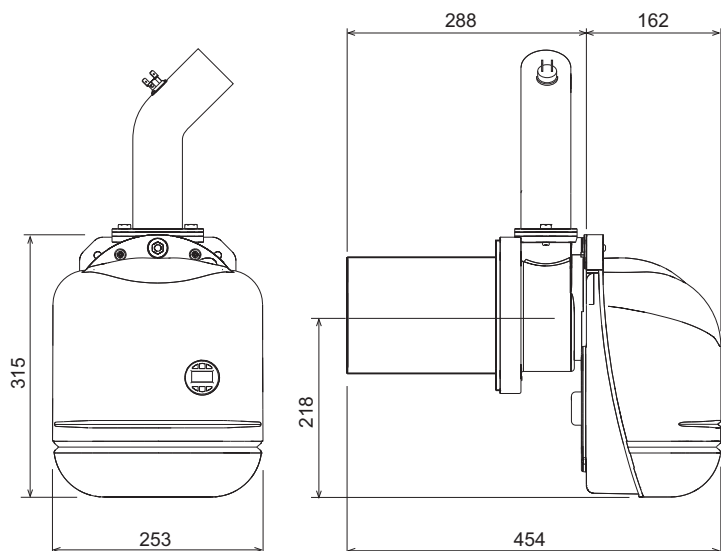


fig. 10 - Dimensiones de SUN P7

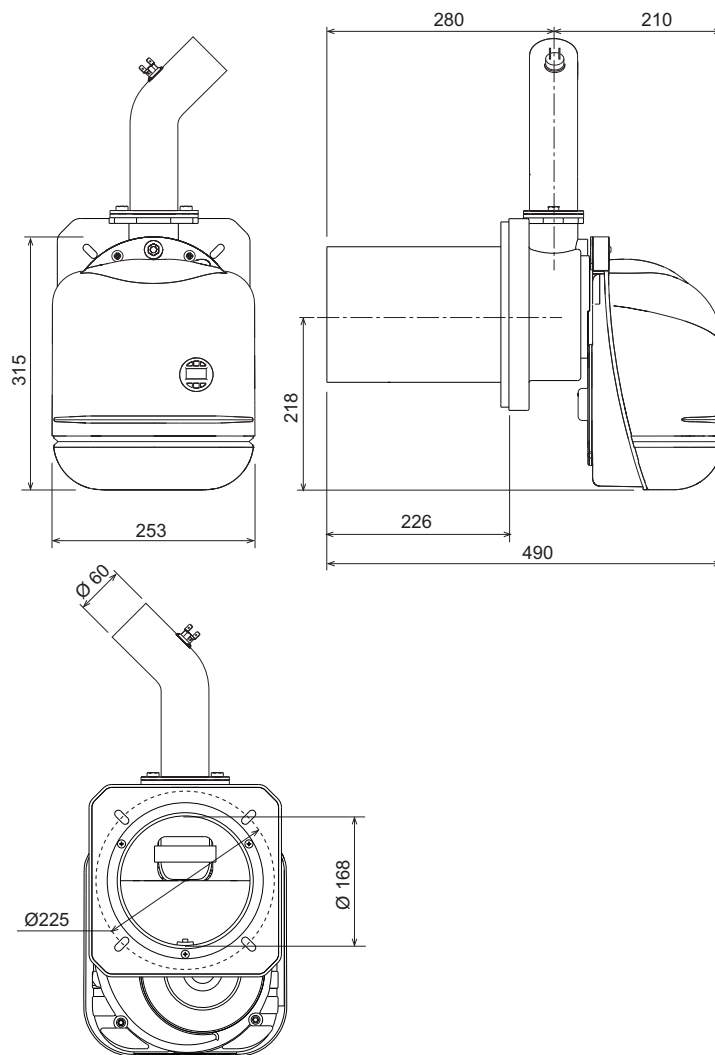


fig. 11 - Dimensiones de SUN P12

5.2 Vista general y componentes principales

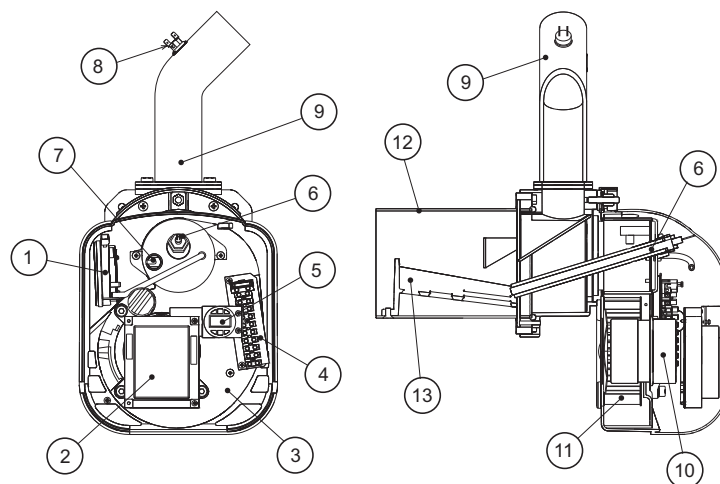


fig. 12

Leyenda

- | | |
|----|----------------------------|
| 1 | Transductor de presión |
| 2 | Centralita |
| 3 | Cuerpo del quemador |
| 4 | Regleta de conexiones |
| 5 | Interfaz de usuario |
| 6 | Resistencia |
| 7 | Fotorresistencia |
| 8 | Termostato 85 °C |
| 9 | Tubo de carga del quemador |
| 10 | Motor |
| 11 | Ventilador |
| 12 | Tobera |
| 13 | Rejilla |

5.3 Tabla de datos técnicos

Datos	Unidad	SUN P7	SUN P12	
Capacidad térmica máxima	kW	34,1	55	(Q)
Capacidad térmica mínima	kW	13,7	30	(Q)
Caudal máximo de combustible	kg/h	7,2	11,6	
Caudal mínimo de combustible	kg/h	2,9	6,3	
Índice de protección eléctrica	IP	X0D	X0D	
Tensión de alimentación/frecuencia	V/Hz	230/50	230/50	
Potencia eléctrica absorbida	W	100	100	
Potencia eléctrica del encendedor	W	300	300	
Peso sin carga	kg	11	13,5	
Capacidad del depósito	litros	195	323	
Contenido del depósito	kg	140	226	
Tamaño del pellet (diámetro/longitud máx.)	mm	6/35	6/35	
Depresión en cámara de combustión	mbar	-0,2	-0,2	

5.4 Esquema eléctrico

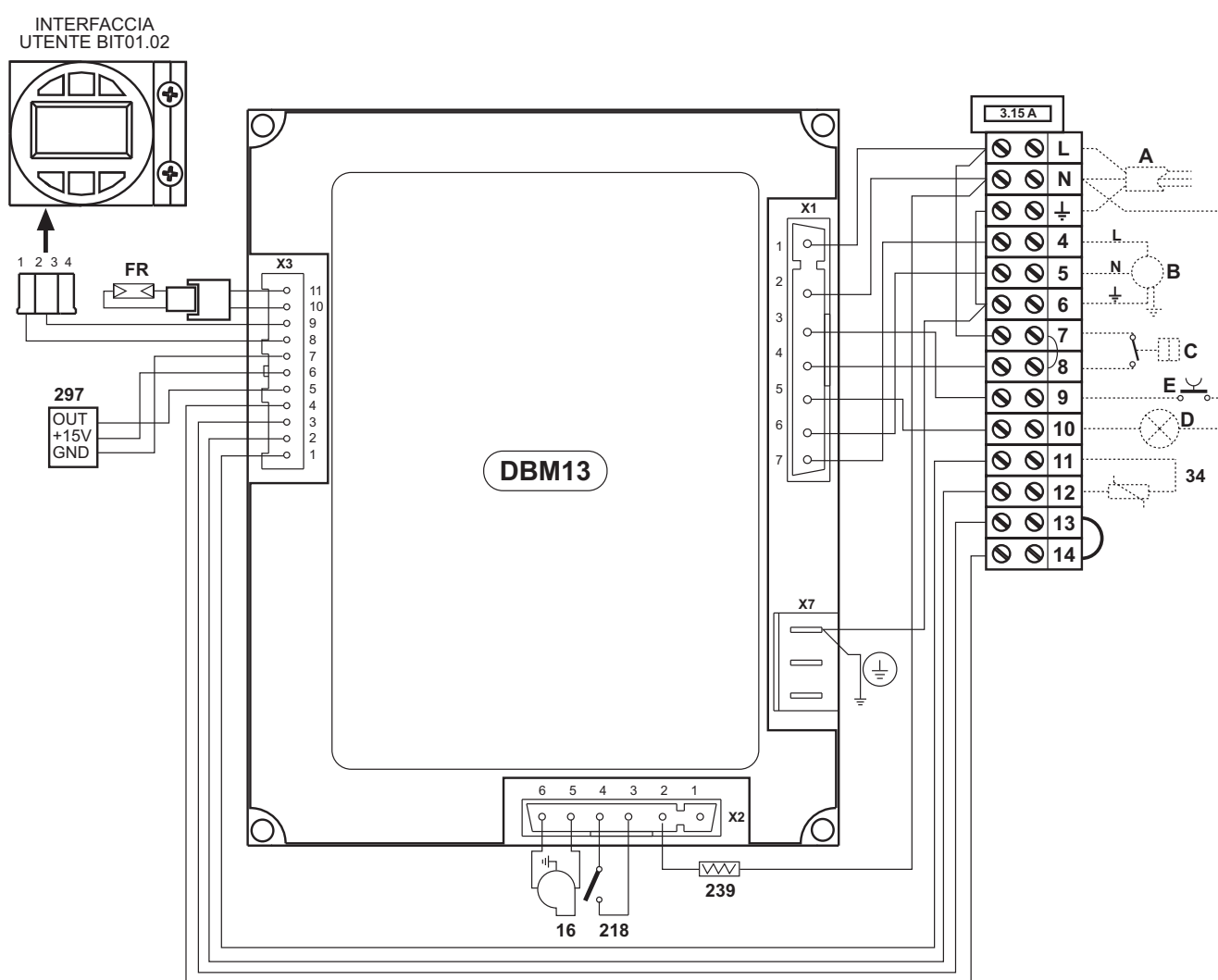


fig. 13 - Esquema eléctrico

Leyenda

- FR** Fotorresistencia
- 16** Ventilador
- 34** Sensor de temperatura de calefacción
- 218** Termostato de seguridad pellets
- 239** Encendedor
- 297** Transductor de presión de aire
- A** Alimentación eléctrica
- B** Motor-sifin
- C** Contacto de mando
- D** Indicación de bloqueo
- E** Desbloqueo del quemador

ES Declaración de conformidad

El fabricante: FERROLI S.p.A.

Dirección: Via Ritonda 78/a 37047 San Bonifacio (Verona)

declara que este equipo satisface las siguientes directivas CEE:

- Directiva de Baja Tensión 2006/95
- Directiva de Compatibilidad Electromagnética 2004/108



*Presidente y representante legal
Caballero del Trabajo*

Dante Feroli
A handwritten signature in black ink, appearing to read 'Dante Feroli', is written over the printed name.



FERROLI S.p.A.
Via Ritonda 78/a
37047 San Bonifacio - Verona - ITALY
www.ferroli.it