

ATTILA - 600 / 800 / 1000 / 1200 (2x600)

Información

Mueble suspendido de 2 cajones con cierre amortiguado soft-close.

Materiales

- **Fabricación frentes y laterales (espesor=16mm):**
 - Blanco Brillo: tablero de partículas laminado lacado con pintura poliéster alto brillo UV.
 - Roble Ostippo, Roble Eternity: tablero de partículas laminado.
 - **Fabricación estructura interna (espesor=16mm):** tablero de partículas laminado.
 - **Cajones:** Cajón de madera con guía oculta de extracción parcial de cierre amortiguado y regulación en altura. Capacidad de carga máx. 25 Kg.
- * Todos los tableros utilizados en la fabricación de este mueble están clasificados como clase E05 con bajo contenido en formaldehídos.
- * Cantos según diseño: PVC, ABS. (canteado con cola PUR)



Herrajes

- **Tiradores:** Tirador de aluminio lacado en negro mate.
- **Colgadores:** Colgador de alta resistencia con tres regulaciones independientes accesibles desde el frente: Certificado según DIN 68840 (equivalente a 130Kg. de carga final por juego).

Acabados exteriores



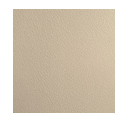
Dimensiones y peso embalaje según medida mueble en mm.

	600	800	1000
Longitud mm.	645	845	1045
Fondo mm.	500		
Altura mm.	620		
Peso neto Kg.	23,2	27,1	31,6
Peso bruto Kg.	25,3	30,2	34,7

Acabado tirador incluido



Acabado interior



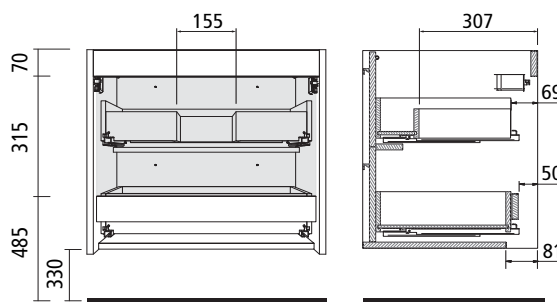
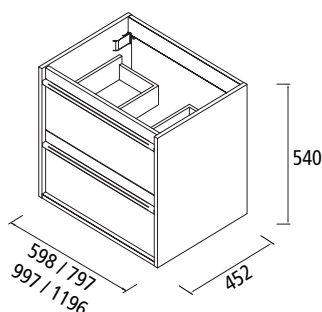
Acabado tirador opcional



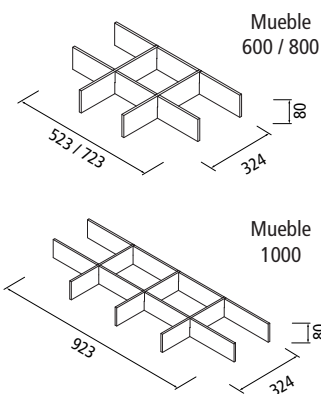
Lavabos disponibles

- 600 / 800 / 1000: Iberia
- 1200: Iberia doble poza.

Dimensiones mueble y espacio libre para toma de agua



Organizador opcional para cajón inferior.



El modelo de 1196mm se conforma con 2 muebles de 598mm.