

## Bomba centrífuga monoetapa para recirculación y filtración del agua

### Aplicaciones

Recirculación y filtración del agua para piscinas pequeñas.  
Silenciosa.  
Autoaspirante hasta 4m.

### Materiales

Cuerpo bomba, impulsor, difusor, aspiración e impulsión en tecnopolímero.  
Eje bomba en AISI 431.  
Cierre mecánico en alúmina-grafito.  
Carcasa motor en aluminio.  
Juntas en NBR/EPDM.

### Equipamiento

Sin cable.  
Uniones incluidas 50mm.

### Motor

Asíncrono 2 polos.  
Protección IPX5.  
Aislamiento clase F.  
Protección térmica incorporada.  
Servicio continuo.

### Limitaciones

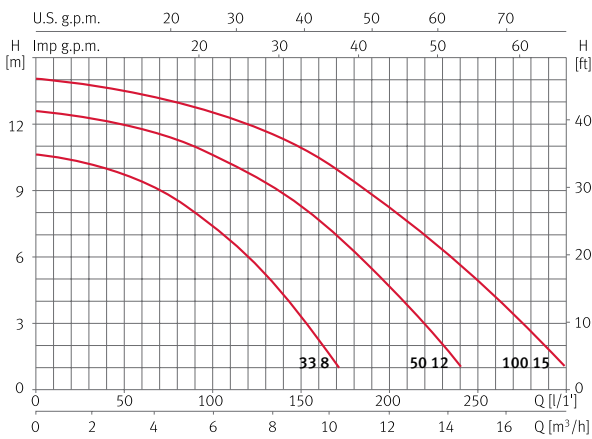
Temperatura máxima del agua: 40° C.



### Tabla de funcionamiento hidráulico

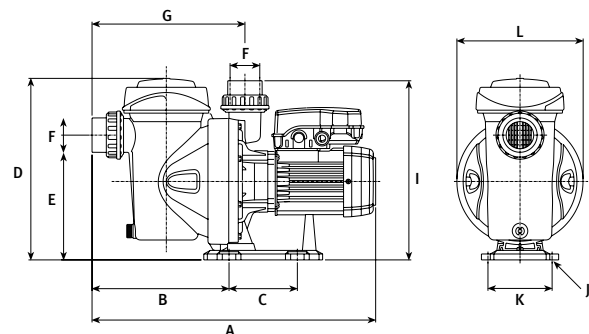
Modelo	I [A]	P1 [kW]	P2		c [μF]	l/min	25	50	75	100	150	200	250	290	Código
	1~230V	1~	[kW]	[HP]		m³/h	1,5	3,0	4,5	6,0	9,0	12	15	17,4	
Silen I 33 8	2	0,45	0,25	0,33	12	mca	10,2	9,7	8,6	7,2	3,2	-	-	-	203144
Silen I 50 12	2,8	0,65	0,37	0,5	12		12,3	11,9	11,3	10,5	8,1	4,6	-	-	203145
Silen I 100 15	3,8	0,85	0,75	1	12		13,8	13,3	13	12,5	10,8	8,1	4,8	1,8	203146

### Curva de funcionamiento a 2900 rpm



### Dimensión y peso

Modelo	A	B	C	D	E	F	G	I	J	K	L	Kg
Silen I 33	439	192	115	304	210	50	221	264	Ø9	108	212	8,9
Silen I 50	439	192	115	304	210	50	221	264	Ø9	108	212	10,2
Silen I 100	439	192	115	304	210	50	221	264	Ø9	108	212	10,9



## Bomba centrífuga monoetapa para recirculación y filtración del agua

### Aplicaciones

Recirculación y filtración del agua para piscinas medianas.  
Silenciosa.  
Autoaspirante hasta 4m.

### Materiales

Cuerpo bomba, impulsor, difusor, aspiración e impulsión en tecnopolímero.  
Eje bomba en AISI 431.  
Cierre mecánico en alúmina-grafito.  
Carcasa motor en aluminio.  
Juntas en NBR/EPDM.

### Equipamiento

Sin cable.  
Uniones incluidas 50mm.

### Motor

Asíncrono 2 polos.  
Protección IPX5.  
Aislamiento clase F.  
Versión monofásica con protección térmica incorporada.  
Servicio continuo.

### Limitaciones

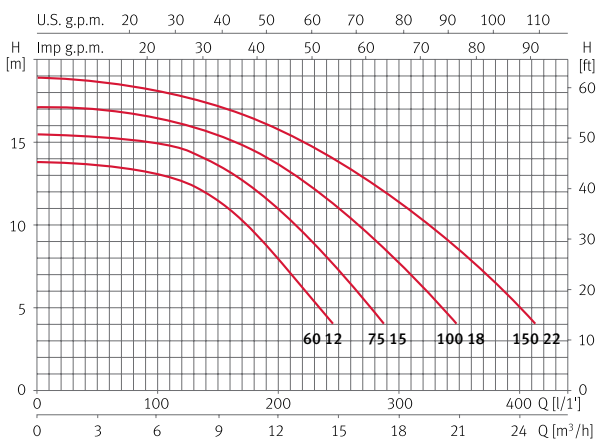
Temperatura máxima del agua: 40° C.



Tabla de funcionamiento hidráulico

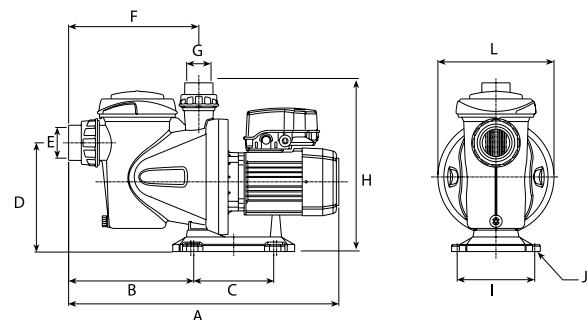
Modelo	I [A]			P1 [kW]		P2		c [μF]	l/min	40	80	120	160	215	265	325	400	Código	
	1~ 230V	3~ 230V	3~ 400V	1~	3~	[kW]	[HP]											1~230V	3~230V/400V
Silen S 60 12	3,7	2,4	1,4	0,8	0,8	0,44	0,6	16	mca	13,6	13,2	12,6	10,9	6,7	-	-	-	203147	203151
Silen S 75 15	5,5	3,3	1,9	1,2	1	0,55	0,75	16		15,2	15	14,5	13,1	9,9	6	-	-	203148	203152
Silen S 100 18	6	3,8	2,2	1,4	1,2	0,75	1	16		16,9	16,5	16	15	12,9	10	5,9	-	203149	203153
Silen S 150 22	7,1	4,8	2,8	1,6	1,6	1,1	1,5	25		18,6	18,2	17,7	16,9	15,1	13	10	5,1	203150	203154

Curva de funcionamiento a 2900 rpm



Dimensión y peso

Modelo	A	B	C	D	E	F	G	H	I	J	L	Kg
Silen S 60	555	257	164	225	50	267	50	347	159	Ø9	238	8,9
Silen S 75	555	257	164	225	50	267	50	347	159	Ø9	238	10,2
Silen S 100	555	257	164	225	50	267	50	347	159	Ø9	238	10,9
Silen S 150	577	257	164	225	50	267	50	347	159	Ø9	238	13,5



## Bomba centrífuga monoetapa para recirculación y filtración del agua

### Aplicaciones

Recirculación y filtración del agua para piscinas grandes.  
Silenciosa.  
Autoaspirante hasta 4m.

### Materiales

Cuerpo bomba, impulsor, difusor, aspiración e impulsión en tecnopolímero.  
Eje bomba en AISI 431.  
Cierre mecánico en alúmina-grafito.  
Carcasa motor en aluminio.  
Juntas en NBR/EPDM.

### Equipamiento

Sin cable.  
Uniones incluidas 63mm.

### Motor

Asíncrono 2 polos.  
Protección IPX5.  
Aislamiento clase F.  
Versión monofásica con protección térmica incorporada.  
Servicio continuo.

### Limitaciones

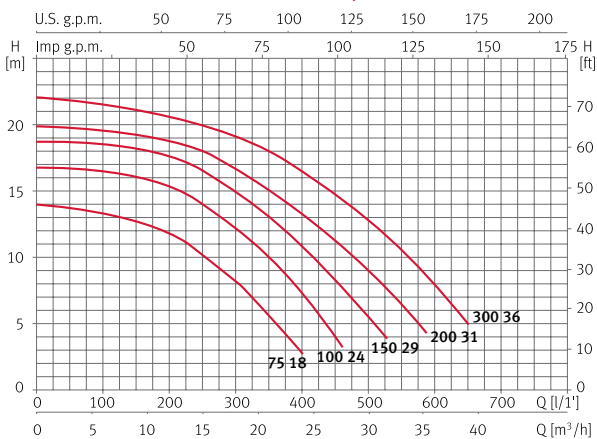
Temperatura máxima del agua: 40° C.



### Tabla de funcionamiento hidráulico

Modelo	I [A]			P1 [kW]		P2		c [μF]	l/ min m³/h	Código									
	1~230V	3~230V	3~400V	1~	3~	[kW]	[HP]			100	150	250	350	450	500	550	650	1~230V	3~230V/400V
Silen S2 75 18	4,5	3,8	2,2	1	1	0,55	0,75	25	mca	13,2	12,8	10	5,5	-	-	-	-	203155	203160
Silen S2 100 24	7	4,8	2,8	1,5	1,6	0,9	1,2	25		16,5	16	14,2	10	4	-	-	-	203156	203161
Silen S2 150 29	8,5	5,3	3,1	1,9	1,9	1,1	1,5	25		18,5	18,2	16,5	13	8,2	5,5	-	-	203157	203162
Silen S2 200 31	9,7	6,5	3,8	2,2	2,2	1,5	2	30		19,5	19,1	18	15	11,1	9	6,3	-	203158	203163
Silen S2 300 36	12,5	8,6	5	2,8	2,6	2,2	3	60		21,5	21	19,9	18	14,9	12,9	10,3	5	203159	203164

### Curva de funcionamiento a 2900 rpm



### Dimensión y peso

Modelo	A	B	C	D	E	F	G	H	I	Kg
Silen S2 75	624	222	272	285	188	268	Ø13	63	327	14
Silen S2 100	624	222	272	285	188	268	Ø13	63	327	15
Silen S2 150	624	222	272	285	188	268	Ø13	63	327	18
Silen S2 200	624	222	272	285	188	268	Ø13	63	327	21
Silen S2 300	624	222	272	285	188	268	Ø13	63	327	23

