

Ø80 > 300
Doble Pared Inox-Inox
Double Wall Inox-Inox

Lana de roca de 30mm de espesor
Rockwool thickness of 30 mm

I Con pared interior en acero Inox AISI 316 L
Inner wall made of stainless steel AISI 316 L
S Con pared interior en acero Inox AISI 304
Inner wall made of stainless steel AISI 304

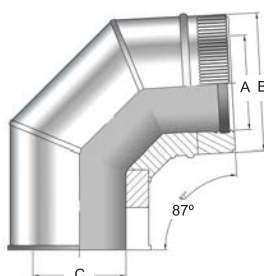


CDP87°

Codo Elbow

Ø	A	B	C
80	139	82	80
100	159	102	100
125	184	127	125
150	209	152	150
175	234	177	175
200	259	202	200
250	309	252	250
300	359	302	300

Unidades expresadas en mm
Units are in mm



Aplicaciones-Applications

Elemento utilizado en colectores y calderas de condensación en desviaciones de 87° permitiendo un buen drenaje de los condensados.

No recomendamos este codo en chimeneas N1 (chimenea en depresión)

Element used in condensing collectors and boilers in deviations of 87° allowing a good drainage of the condensates.

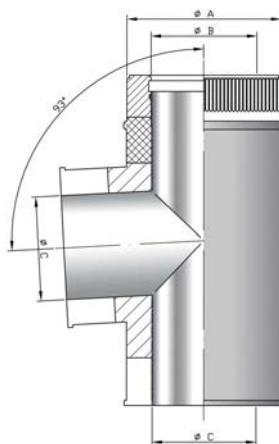
We do not recommend this elbow in chimneys N1 (chimney in depression)

TTDP93

Codo Elbow

Ø	A	B	C
80	139	82	80
125	184	127	125
150	209	152	150
175	234	177	175
200	259	202	200
250	309	252	250
300	359	302	300

Unidades expresadas en mm
Units are in mm



Aplicaciones-Applications

Se utiliza en calderas de condensación esta pieza no incluye una purga.

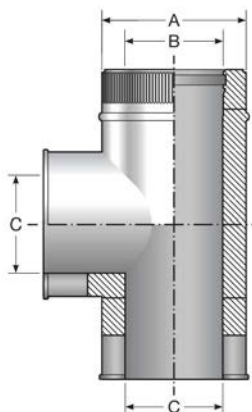
It is used in condensing boilers, this piece not includes a purge.

TTDP90

Te con purga 90°
T-section 90°

Ø	A	B	C
80	139	82	80
100	159	102	100
125	184	127	125
150	209	152	150
175	234	177	175
200	259	202	200
250	309	252	250
300	359	302	300

Unidades expresadas en mm
Units are in mm



Aplicaciones-Applications

Este elemento se utiliza para hacer desviaciones en el conducto a 90°, con la ventaja de tener una purga incluida.

This element is used to make deviations in the conduit to 90°, with the advantage of having a purge included.

También disponible en:
Also available in:

COBRE-INOX
COPPER-INOX
REF: TTDP90 - TTDP90

GALVANIZADO-INOX
GALVA-INOX
REF: TTDP90

ESPOSOR LANA DE ROCA DE 55 mm
ROCK WOOL THICKNESS OF 55 mm



Ø80 > 300
Doble Pared Inox-Inox
Double Wall Inox-Inox

Lana de roca de 30mm de espesor
Rockwool thickness of 30 mm

Con pared interior en acero Inox AISI 316 L
Inner wall made of stainless steel AISI 316 L
Con pared interior en acero Inox AISI 304
Inner wall made of stainless steel AISI 304



TTDP45

Te con purga 45°
T-section 45°

Ø	A	B	C
80	139	82	80
100	159	102	100
125	184	127	125
150	209	152	150
175	234	177	175
200	259	202	200
250	309	252	250
300	359	302	300

Unidades expresadas en mm
Units are in mm



Aplicaciones-Applications

Este elemento se utiliza para hacer desviaciones en el conducto a 45° y tener un mayor tiraje correcto en la chimenea, con la ventaja de tener una purga incluida.

Esta pieza va acompañada la mayoría de veces con un codo a 45° ya que muchas máquinas tienen las salidas a 90° o 0° en función de la salida.

This element is used to make deviations in the conduit to 45° and to have a greater correct tiraje in the chimney, with the advantage of having a purge included.

This piece is accompanied most of the time with a 45° elbow since many machines have the outputs at 90° or 0° depending on the output.

También disponible en:
Also available in:

COBRE-INOX
COPPER-INOX
REF: TTDP45 - TTDP45

GALVANIZADO-INOX
GALVA-INOX
REF: TTDP45



Purga incluida
Water drain included

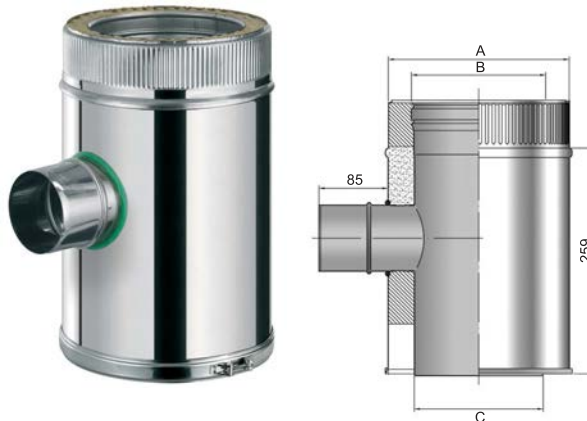
ESPOSOR LANA DE ROCA DE 55 mm
ROCK WOOL THICKNESS OF 55 mm

T80DP

Te salida Ø 80
Tee Ø 80 reduction

Ø	A	B	C
125	184	127	125
150	209	152	150
175	234	177	175
200	259	202	200
250	309	252	250
300	359	302	300

Unidades expresadas en mm
Units are in mm



Aplicaciones-Applications

Esta pieza hace una ampliación del conducto en el sentido de los humos y pasa de un tramo simple de Serie 310 Ø80 a uno de doble pared aislado a 90°. Se utiliza en conductos de presión positiva (P1) y en chimeneas colectivas.

This piece makes an extension of the pipe in the direction of the smoke and goes from a simple section of Series 310 Ø80 to one of double wall isolated at 90°.

It is used in positive pressure ducts (P1) and in collective chimneys.

También disponible en:
Also available in:

COBRE-INOX
COPPER-INOX
REF: T80DPCS - T80DPCL

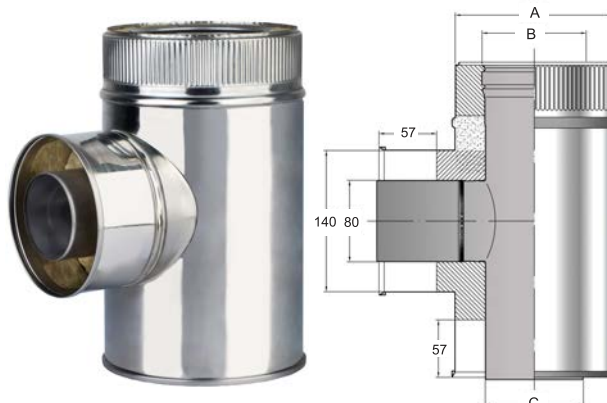
ESPOSOR LANA DE ROCA DE 55 mm
ROCK WOOL THICKNESS OF 55 mm

TR80DP90

Te salida Ø 90
Tee Ø 80 reduction

Ø	A	B	C
100	160	101	100
125	185	126	125

Unidades expresadas en mm
Units are in mm



Aplicaciones-Applications

Te con entronque reducido a Ø80, esta pieza se utiliza para colectores y chimeneas colectivas. Consultar diámetros disponibles.

Te conquered reduced to Ø80, this piece is used for collective collectors and chimneys. Consult available diameters.