

○ Ø80 > 300  
Simple Pared Serie 200  
200 Series Single Wall

## CI90

Codo 90° Elbow 90°

Ø	A	B	C
80	79	80	151
100	99	100	161
110	109	110	166
120	119	120	171
125	124	125	173
130	129	130	176
140	139	140	181
150	149	150	186
160	159	160	191
175	174	175	198
180	179	180	201
200	199	200	211
250	249	250	236
300	299	300	271

Unidades expresadas en mm  
Units are in mm



### Aplicaciones-Applications

Elemento para desviaciones a 90°. Fuera del catálogo existe la posibilidad de desviaciones a: C18°, C15°, C130° y C160°.

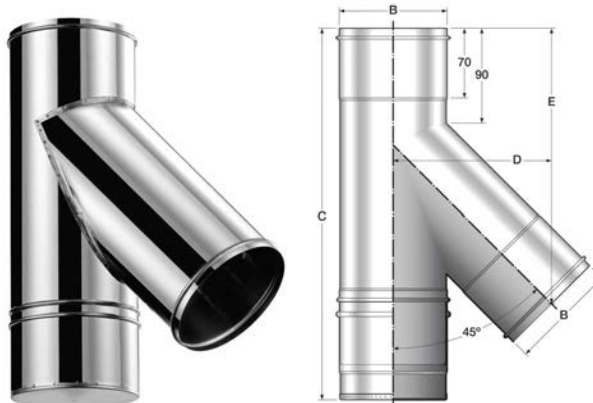
Element for deviations at 90°. Outside the catalog there is the possibility of deviations to: C18°, C15°, C130° and C160°.

## TTI45

Te 45° con tapón  
T-piece 45° with cap

Ø	B	C
80	80	331
100	100	358
110	110	372
120	120	386
125	125	386
130	130	394
140	140	414
150	150	429
160	160	443
175	175	464
180	180	471
200	200	499
250	250	570
300	300	641

Unidades expresadas en mm  
Units are in mm



### Aplicaciones-Applications

Desviación te a 45° con el entronque hembra y con un tapón para la limpieza y mantenimiento. Elemento de poco uso.

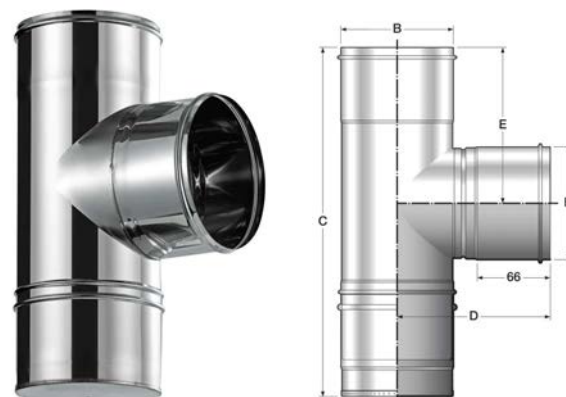
Deviation te to 45° with the female junction and with a stopper for cleaning and maintenance. Element of little use.

## TTI90

Te 90° con tapón  
T-piece 90° with cap

Ø	B	C
80	80	287
100	100	297
110	110	317
120	120	328
125	125	386
130	130	360
140	140	360
150	150	360
160	160	360
175	175	372
180	180	407
200	200	407
250	250	457
300	300	527

Unidades expresadas en mm  
Units are in mm



### Aplicaciones-Applications

Se utiliza en la mayoría de veces en salidas de aparatos donde hay una salida horizontal. El entronque es hembra, con un tapón para una recogida del hollín y limpiado de la chimenea para el mantenimiento de la parte inferior.

It is used in most cases in device outputs where there is a horizontal output. The junction is female, with a stopper for a soot collection and cleaned from the chimney for the maintenance of the lower part.