

# JAKA HFD

GRUPO TÉRMICO DE FUNDICIÓN  
4 POTENCIAS: de 29 a 64 kW

CON QUEMADOR



INCLUYE  
DESPLAZAMIENTO,  
MANO DE OBRA Y  
REPUESTOS



Termostato conectable  
CONFORT WIFI



## ESPECIFICACIONES

MODELO	POTENCIA ÚTIL kW	CLASE EFICIENCIA CALEFACCIÓN	CÓDIGO	PRECIO €
JAKA HFD 30	28,1	<b>B</b>	TJAK000065	1.483*
JAKA HFD 40	39,4		TJAK000066	1.591*
JAKA HFD 50	50,8		TJAK000067	1.748*
JAKA HFD 60	60,7		TJAK000068	2.063*

\* Tasa de reciclaje incluida



Filtro con desgasificador  
(Tiger Loop)



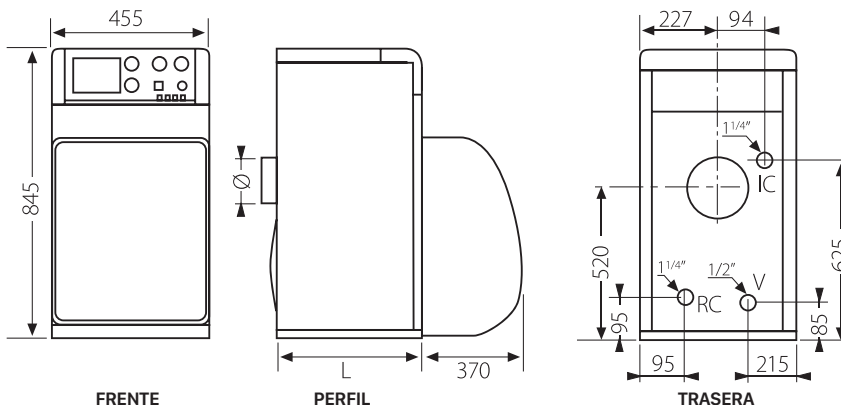
Kit hidráulico SRJ1  
(HFD 30 / HFD 40 / HFD 50)

OPCIONES	CÓDIGO	PRECIO €
Programador diario analógico	TPRO000000	70
Kit hidráulico SRJ1 (HFD 30 / HFD 40 / HFD 50)	TKITSRJ003	540
Regulador climático (para SRJ1)		Ver pág. 144
Capot cubre quemador (JAKA HFD 30 / HFD 50)	TCAP000006	181
Capot cubre quemador (JAKA HFD 60)	TCAP000007	181
Acumuladores SANIT		Ver pág. 75-79
Filtro con desgasificador (Tiger Loop)	TKIT000005	154
Termostato conectable CONFORT WIFI	CELC000579	133

## EQUIPAMIENTO

Cuerpo de fundición	Frente de mandos montado compuesto de:
Envolventes con revestimiento epoxy	Termostato de regulación
Termómetro	Termostato de seguridad
Manómetro	Interruptor marcha/paro luminoso
Quegador	

## DIMENSIONES



IC: Ida calefacción  
RC: Retorno de calefacción  
V: Vaciado

MODELO	COTA L mm	Ø CHIMENEA
JAKA HFD 30	385	150
JAKA HFD 40	485	150
JAKA HFD 50	585	150
JAKA HFD 60	685	175

NOTA: La puesta en marcha está incluida. No se incluye el desplazamiento.