

## Fluxor exterior para inodoro y vertedero Garda, con tubo de descarga curvo de 1" y accionamiento palanca

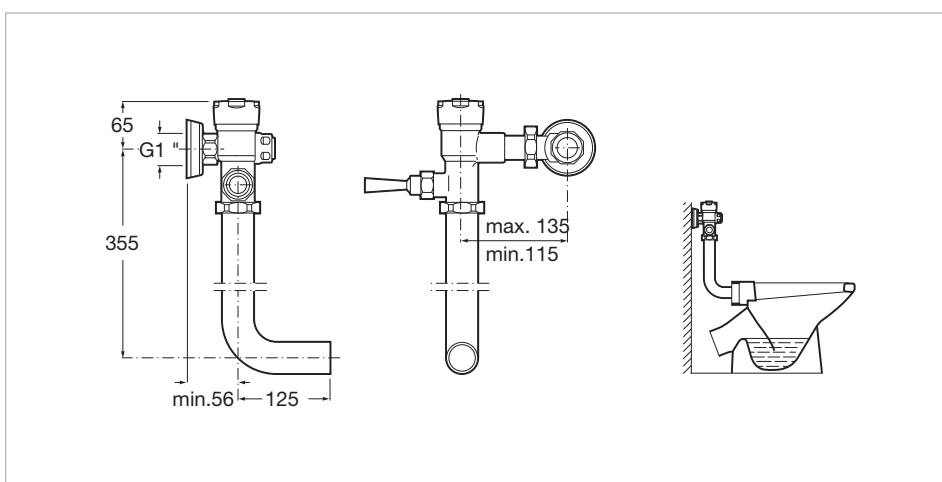


Lugar de instalación: Inodoro  
 Recomendado para espacios públicos  
 Tecnología temporizada  
 Tiempo de descarga máximo (s): 17  
 Tiempo de descarga mínimo (s): 11  
 Tipo de instalación: **Mural**  
 Tubo de descarga: Curvado

### Compatible

371055..0 Vertedero de porcelana

### Dibujos técnicos



Esta colección es una propuesta de diseño que se integra perfectamente en el espacio pensando en los principios de ahorro, sostenibilidad e integración sobre los que se concibe tecnológicamente cada pieza.