

**Croma Select E**  
**Showerpipe 180 2jet con termostato**  
 Acabado: **blanco/cromo** ref.: **27256400**



## Descripción

### Características

- Consiste en: ducha fija, teleducha, Termostato de ducha, flexo de ducha, control deslizante
- Croma Select E 180 2jet ducha fija
- Cabezal 180 mm x 180 mm
- Rótula orientable
- Tipo de chorro: Rain, IntenseRain
- Caudal IntenseRain 16 l/min aprox. a 3 bar
- Caudal Rain 16 l/min aprox. a 3 bar
- Sistema antical QuickClean
- Brazo de ducha 400 mm
- Brazo de ducha giratorio
- Termostato
- Botón de seguridad a 40°C
- Salidas individuales con controles giratorios
- Conexión DN15
- Excéntricas 150 ± 12 mm
- Soporte de teleducha ajustable en altura
- El tubo ascendente puede acortarse en altura
- Cómodo cambio de los tipos de chorro con el pulsador Select

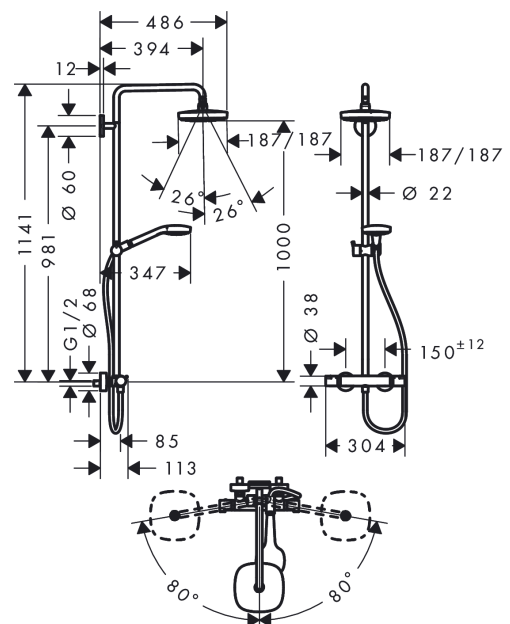
## Tecnología



## Ilustración del producto



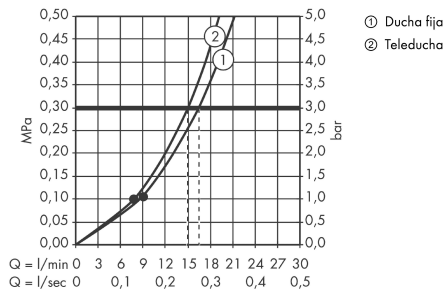
## Dibujo a escala



**Croma Select E**  
**Showerpipe 180 2jet con termostato**  
 Acabado: **blanco/cromo** ref.: **27256400**



**Diagrama de flujo**





Croma Select E  
Showerpipe 180 2jet con termostato  
Acabado: blanco/cromo ref.: 27256400

Ejemplo de instalación

