

# BATERÍAS PP-R Italsan

/NUEVA EDICIÓN 01 DE OCTUBRE 2021 \*

\*Nuevos precios en Válvulas  
y accesorios para instalación

## Tarifa 2021



Baterías y  
Colectores para  
contadores de  
agua

Válvulas y  
accesorios para  
instalación

Channel Partner **Honeywell** | Italsan

**italsan**

# Indice

---

## Baterías en polipropileno para contadores de agua

---

- 6 Baterías PP-R toma bandera
- 7 Baterías PP-R doble alimentación
- 8 Baterías PP-R toma central / central invertida
- 10 Baterías PP-R toma lateral
- 11 Baterías toma invertida
- 12 Baterías toma bandera con rosca
- 14 Colectores pletina y toma roscada
- 16 Colectores recirculación



---

## Válvulas y accesorios Honeywell para instalación en baterías

---

- 18** Válvulas para instalación en batería y acometida individual
- 21** Válvulas para instalación en batería
- 22** Válvulas de bola especiales
- 23** Válvulas de asiento
- 24** Válvulas de bola angular
- 25** Válvulas de bola triple función
- 25** Válvulas de retención
- 26** Accesorios para baterías y válvulas
- 27** Válvulas en fundición para instalación en baterías
- 28** Accesorios para baterías y válvulas

## Baterías para contadores divisionarios en PP-R Italsan

### Características técnicas

- Ausencia de corrosiones, incrustaciones y fenómenos electrolíticos.
- Mínima condensación y dispersión térmica.
- Absoluta y certificada atoxicidad.
- Menor peso en comparación con las baterías tradicionales.
- Menos rozamientos y/o pérdidas de carga a causa de la lisura de sus paredes.
- Alta resistencia al hielo.
- Gran vida útil en servicio continuado.
- Menores ruidos y mayor absorción de los golpes de ariete.
- Gran resistencia mecánica.
- Gran resistencia interior a la abrasión o erosión debida al paso del agua con altas velocidades.
- Bajo presupuesto fabricación de baterías en 4 filas.
- Distancia entre tomas estándar a 12 cm.
- Bajo presupuesto distancia entre tomas a medida.

### Garantía Baterías Italsan

Las condiciones que regulan la garantía son:

- La validez de la garantía está amparada por el Real Decreto Legislativo 1/2007, de 16 de noviembre, Ley General para la Defensa de los Consumidores y Usuarios y otras leyes complementarias.
- La garantía está respaldada mediante póliza contratada con compañía de seguros.

Escanea el código QR que encontrarás en tu batería y obtén tu garantía al momento!



Enfoca la cámara de tu móvil sobre el código QR de tu batería



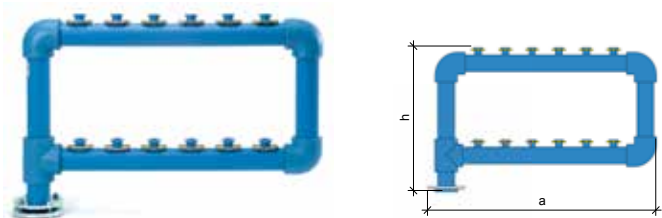
## Baterías en polipropileno para contadores de agua

Baterías toma bandera



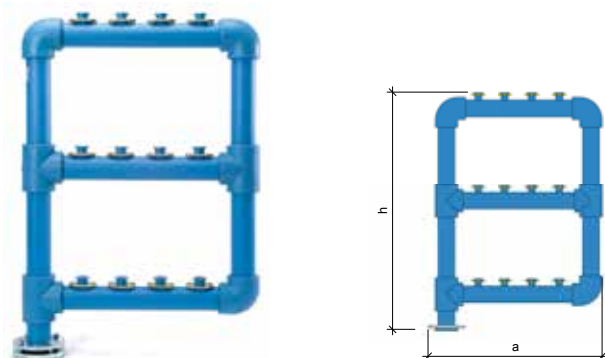
## Baterías en polipropileno para contadores de agua

### Baterías toma bandera 2 FILAS



Referencia	Nº de filas	Nº de contadores	Ø tubo (mm)	Altura h (cm)	Anchura a (cm)	Precio €
2004	2	4	75	64	53	114,12
2006	2	6	75	64	65	123,12
2008	2	8	75	64	77	154,80
2010	2	10	75	64	89	167,30
2012	2	12	75	64	101	183,73
2014	2	14	75	64	113	206,43
2016	2	16	75	64	125	222,94
2018	2	18	75	64	137	236,43
2020	2	20	75	64	149	251,21
2022	2	22	75	64	161	268,70
2024	2	24	75	64	173	282,48
2026	2	26	75	64	185	294,00
2028	2	28	75	64	197	309,53
2030	2	30	75	64	209	327,51

### Baterías toma bandera 3 FILAS



Referencia	Nº de filas	Nº de contadores	Ø tubo (mm)	Altura h (cm)	Anchura a (cm)	Precio €
3006	3	6	75	105	53	152,71
3009	3	9	75	105	65	197,73
3012	3	12	75	105	77	229,46
3015	3	15	75	105	89	251,87
3018	3	18	75	105	101	272,15
3021	3	21	75	105	113	294,83
3024	3	24	75	105	125	315,12
3027	3	27	75	105	137	334,32
3030	3	30	75	105	149	353,84
3033	3	33	90	110	164	452,30
3036	3	36	90	110	176	481,28
3039	3	39	90	110	188	505,52
3042	3	42	90	110	200	536,40
3045	3	45	90	110	212	560,70

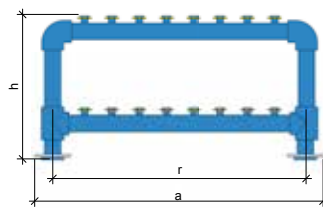
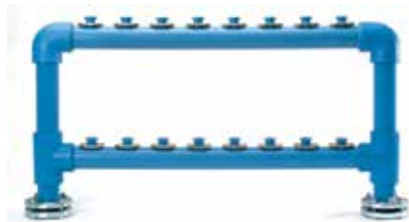
#### Descripción

- Fabricadas con tubería de PP-R Sistema Niron
- Baterías conforme a la norma española UNE 53943

El precio de la batería incluye kit de conexión

## Baterías en polipropileno para contadores de agua

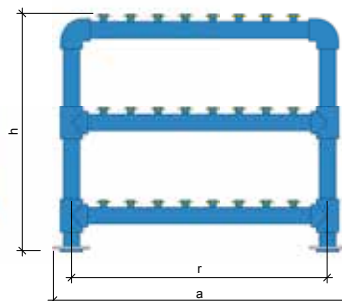
### Baterías doble alimentación 2 FILAS



Referencia	Nº de filas	Nº de contadores	Ø tubo (mm)	Altura h (cm)	Anchura a (cm)	Entre ejes * r (cm)	Precio €
2618	2	18	75	64	140	124	272,98
2620	2	20	75	64	152	136	287,94
2622	2	22	75	64	164	148	294,41
2624	2	24	75	64	176	160	299,22
2626	2	26	75	64	188	172	308,45
2628	2	28	75	64	200	184	325,92
2630	2	30	75	64	212	196	343,26

\* Nota diseño: La distancia entre ejes "r" tiene una tolerancia de  $\pm 1$ cm

### Baterías doble alimentación 3 FILAS



Referencia	Nº de filas	Nº de contadores	Ø tubo (mm)	Altura h (cm)	Anchura a (cm)	Entre ejes * r (cm)	Precio €
3618	3	18	75	105	104	88	290,24
3621	3	21	75	105	116	100	308,18
3624	3	24	75	105	128	112	328,86
3627	3	27	75	105	140	124	348,88
3630	3	30	75	105	152	136	368,26
3633	3	33	90	110	167	148	483,57
3636	3	36	90	110	179	160	517,64
3639	3	39	90	110	191	172	536,05
3642	3	42	90	110	203	184	547,83
3645	3	45	90	110	215	196	580,56

\* Nota diseño: La distancia entre ejes "r" tiene una tolerancia de  $\pm 1$ cm

#### Descripción

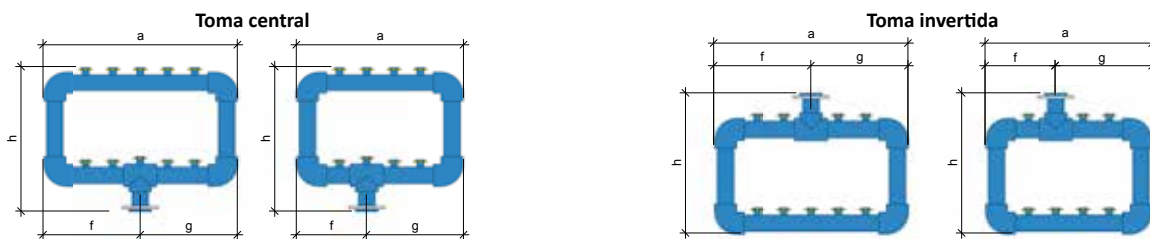
- Fabricadas con tubería de PP-R Sistema Niron
- Baterías conforme a la norma española UNE 53943

El precio de la batería incluye kit de conexión



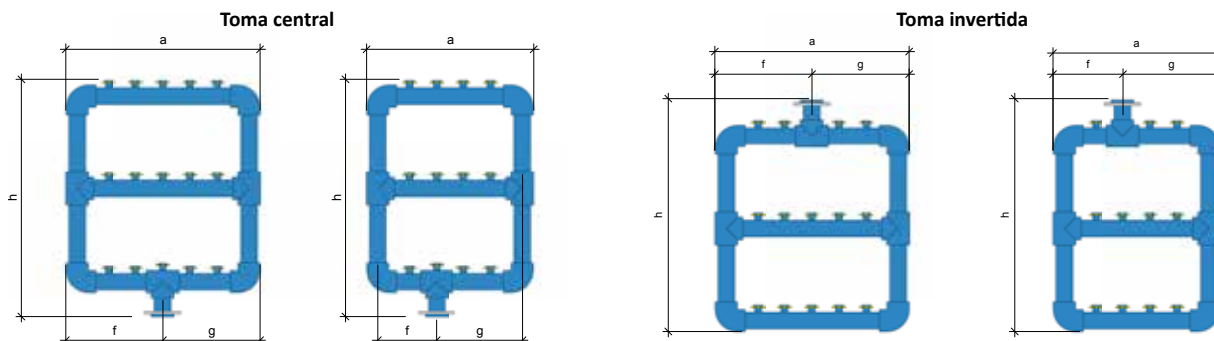
## Baterías en polipropileno para contadores de agua

### Baterías toma central / central invertida 2 FILAS



Referencia central	Nº de contadores versión CENTRAL	Referencia centr. invert.	Nº de contadores versión INVERTIDA	Nº de filas	Ø tubo (mm)	Anchura CENTRAL e INVERTIDA a (cm)	Altura batería CENTRAL h (cm)	Altura batería INVERTIDA h (cm)	f (cm)	g (cm)	Precio €
2108	8	2507	7	2	75	74	64	62	43	31	260,90
2110	10	2509	9	2	75	86	64	62	43	43	274,18
2112	12	2511	11	2	75	98	64	62	55	43	282,65
2114	14	2513	13	2	75	110	64	62	55	55	297,14
2116	16	2515	15	2	75	122	64	62	67	55	318,90
2118	18	2517	17	2	75	134	64	62	67	67	340,63
2120	20	2519	19	2	75	146	64	62	79	67	362,38
2122	22	2521	21	2	75	158	64	62	79	79	388,10
2124	24	2523	23	2	75	170	64	62	91	79	412,39
2126	26	2525	25	2	75	182	64	62	91	91	433,04
2128	28	2527	27	2	75	194	64	62	103	91	456,60
2130	30	2529	29	2	75	206	64	62	103	103	482,32

### Baterías toma central / central invertida 3 FILAS



Referencia central	Nº de contadores versión CENTRAL	Referencia centr. invert.	Nº de contadores versión INVERTIDA	Nº de filas	Ø tubo (mm)	Anchura CENTRAL e INVERTIDA a (cm)	Altura batería CENTRAL h (cm)	Altura batería INVERTIDA h (cm)	f (cm)	g (cm)	Precio €
3112	12	3511	11	3	75	74	105	103	43	31	347,88
3115	15	3514	14	3	75	86	105	103	43	43	362,38
3118	18	3517	17	3	75	98	105	103	55	43	384,13
3121	21	3520	20	3	75	110	105	103	55	55	405,86
3124	24	3523	23	3	75	122	105	103	67	55	434,85
3127	27	3526	26	3	75	134	105	103	67	67	456,60
3130	30	3529	29	3	75	146	105	103	79	67	478,33
3133	33	3532	32	3	90	160	110	109	80	80	525,44
3136	36	3535	35	3	90	172	110	109	92	80	558,06
3139	39	3538	38	3	90	184	110	109	92	92	587,05
3142	42	3541	41	3	90	196	110	109	104	92	605,53
3145	45	3544	44	3	90	208	110	109	104	104	638,50

#### Descripción

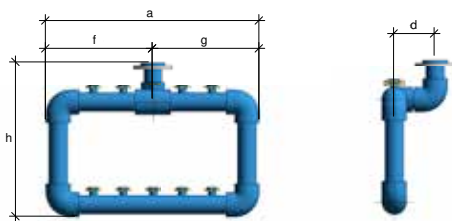
- Fabricadas con tubería de PP-R Sistema Niron
- Baterías conforme a la norma española UNE 53943

El precio de la batería incluye kit de conexión



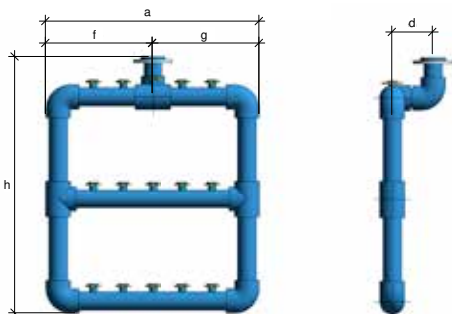
## Baterías en polipropileno para contadores de agua

### Baterías toma central invertida salida submarino 2 FILAS



Referencia	Nº de contadores	Nº de filas	Ø tubo (mm)	Anchura a (cm)	Altura h (cm)	f (cm)	g (cm)	d (cm)	Precio €
2507S	8	2	75	74	62	43	31	15	313,69
2509S	10	2	75	86	62	43	43	15	326,97
2511S	12	2	75	98	62	55	43	15	335,43
2513S	14	2	75	110	62	55	55	15	349,92
2515S	16	2	75	122	62	67	55	15	371,68
2517S	18	2	75	134	62	67	67	15	393,41
2519S	20	2	75	146	62	79	67	15	415,17
2521S	22	2	75	158	62	79	79	15	440,89
2523S	24	2	75	170	62	91	79	15	465,18
2525S	26	2	75	182	62	91	91	15	485,82
2527S	28	2	75	194	62	103	91	15	509,39
2529S	30	2	75	206	62	103	103	15	535,11

### Baterías toma central invertida salida submarino 3 FILAS



Referencia	Nº de contadores	Nº de filas	Ø tubo (mm)	Anchura a (cm)	Altura h (cm)	f (cm)	g (cm)	d (cm)	Precio €
3511S	12	3	75	74	103	43	31	15	400,67
3514S	15	3	75	86	103	43	43	15	415,17
3517S	18	3	75	98	103	55	43	15	436,91
3520S	21	3	75	110	103	55	55	15	458,65
3523S	24	3	75	122	103	67	55	15	487,63
3526S	27	3	75	134	103	67	67	15	509,39
3529S	30	3	75	146	103	79	67	15	531,12
3532S	33	3	90	160	109	80	80	15	578,22
3535S	30	3	90	172	109	92	80	15	610,85
3538S	39	3	90	184	109	92	92	15	639,84
3541S	42	3	90	196	109	104	92	15	658,31
3544S	45	3	90	208	109	104	104	15	691,29

#### Descripción

- Fabricadas con tubería de PP-R Sistema Niron
- Baterías conforme a la norma española UNE 53943

El precio de la batería incluye kit de conexión



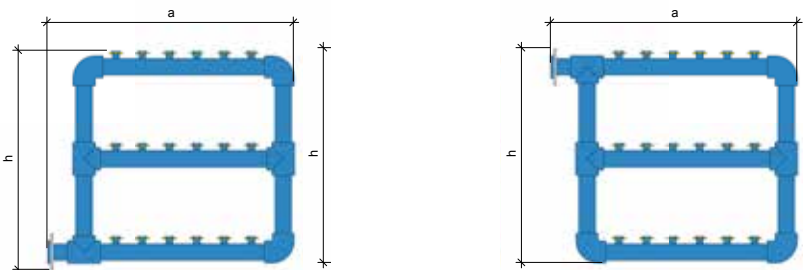
## Baterías en polipropileno para contadores de agua

### Baterías toma lateral inferior / superior 2 FILAS



Referencia lat. inferior	Referencia lat. superior	Nº de filas	Nº de contadores	Ø tubo (mm)	Altura batería lateral inf. h (cm)	Altura batería lateral sup. h (cm)	Anchura a (cm)	Precio €
2204	2304	2	4	75	56	54	61	137,70
2206	2306	2	6	75	56	54	73	148,57
2208	2308	2	8	75	56	54	85	184,81
2210	2310	2	10	75	56	54	97	198,59
2212	2312	2	12	75	56	54	109	214,53
2214	2314	2	14	75	56	54	121	229,38
2216	2316	2	16	75	56	54	133	246,42
2218	2318	2	18	75	56	54	145	261,26
2220	2320	2	20	75	56	54	157	277,59
2222	2322	2	22	75	56	54	169	297,14
2224	2324	2	24	75	56	54	181	312,37
2226	2326	2	26	75	56	54	193	325,40
2228	2328	2	28	75	56	54	205	342,44
2230	2330	2	30	75	56	54	217	362,38

### Baterías toma lateral inferior / superior 3 FILAS



Referencia lat. inferior	Referencia lat. superior	Nº de filas	Nº de contadores	Ø tubo (mm)	Altura batería lateral inf. h (cm)	Altura batería lateral sup. h (cm)	Anchura a (cm)	Precio €
3206	3306	3	6	75	97	95	61	195,68
3209	3309	3	9	75	97	95	73	231,92
3212	3312	3	12	75	97	95	85	254,03
3215	3315	3	15	75	97	95	97	278,31
3218	3318	3	18	75	97	95	109	300,76
3221	3321	3	21	75	97	95	121	326,15
3224	3324	3	24	75	97	95	133	348,24
3227	3327	3	27	75	97	95	145	369,63
3230	3330	3	30	75	97	95	157	391,38
3233	3333	3	33	90	100	98	174	500,08
3236	3336	3	36	90	100	98	186	532,33
3239	3339	3	39	90	100	98	198	558,78
3242	3342	3	42	90	100	98	210	579,08
3245	3345	3	45	90	100	98	222	611,97

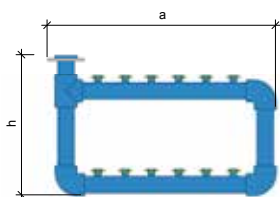
#### Descripción

- Fabricadas con tubería de PP-R Sistema Niron
- Baterías conforme a la norma española UNE 53943

El precio de la batería incluye kit de conexión

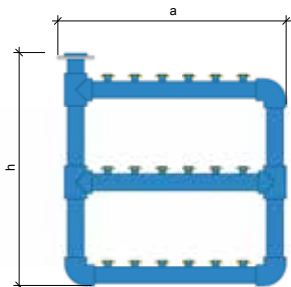
## Baterías en polipropileno para contadores de agua

### Baterías toma invertida 2 FILAS



Referencia	Nº de filas	Nº de contadores	Ø tubo (mm)	Altura h (cm)	Anchura a (cm)	Precio €
2404	2	4	75	62	53	137,70
2406	2	6	75	62	65	148,57
2408	2	8	75	62	77	184,81
2410	2	10	75	62	89	198,59
2412	2	12	75	62	101	214,53
2414	2	14	75	62	113	229,38
2416	2	16	75	62	125	246,42
2418	2	18	75	62	137	261,26
2420	2	20	75	62	149	277,59
2422	2	22	75	62	161	297,14
2424	2	24	75	62	173	312,37
2426	2	26	75	62	185	325,40
2428	2	28	75	62	197	342,44
2430	2	30	75	62	209	362,38

### Baterías toma invertida 3 FILAS



Referencia	Nº de filas	Nº de contadores	Ø tubo (mm)	Altura h (cm)	Anchura a (cm)	Precio €
3406	3	6	75	103	53	195,68
3409	3	9	75	103	65	231,92
3412	3	12	75	103	77	254,03
3415	3	15	75	103	89	278,31
3418	3	18	75	103	101	300,77
3421	3	21	75	103	113	326,15
3424	3	24	75	103	125	348,24
3427	3	27	75	103	137	369,63
3430	3	30	75	103	149	391,37
3433	3	33	90	109	164	500,08
3436	3	36	90	109	176	532,33
3439	3	39	90	109	188	558,78
3442	3	42	90	109	200	579,08
3445	3	45	90	109	212	611,98

#### Descripción

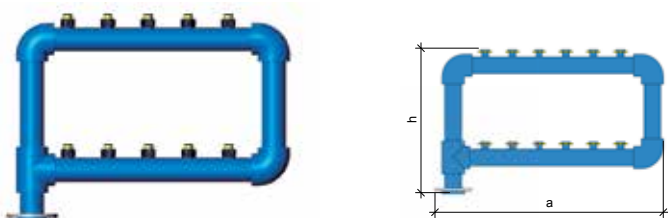
- Fabricadas con tubería de PP-R Sistema Niron
- Baterías conforme a la norma española UNE 53943

El precio de la batería incluye kit de conexión



## Baterías en polipropileno para contadores de agua

### Baterías toma bandera con rosca 2 FILAS

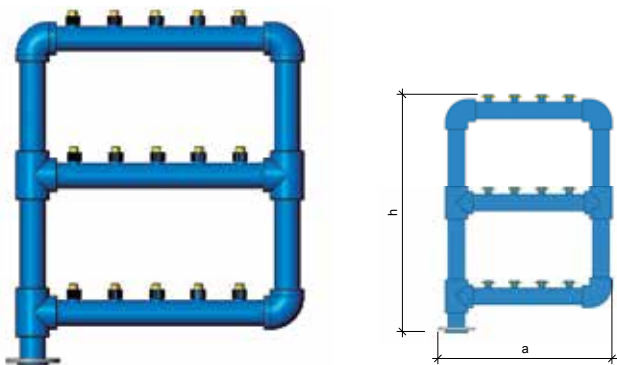


Referencia	Nº de filas	Nº de contadores	Ø tubo (mm)	Altura h (cm)	Anchura a (cm)	Tipo rosca	Ø Rosca	Precio €
2004RH12	2	4	75	64	53	Hembra	1/2"	148,09
2004RH34	2	4	75	64	53	Hembra	3/4"	151,03
2004RM12	2	4	75	64	53	Macho	1/2"	151,03
2004RM34	2	4	75	64	53	Macho	3/4"	153,96
2006RH12	2	6	75	64	65	Hembra	1/2"	163,49
2006RH34	2	6	75	64	65	Hembra	3/4"	213,71
2006RM12	2	6	75	64	65	Macho	1/2"	213,43
2006RM34	2	6	75	64	65	Macho	3/4"	240,66
2008RH12	2	8	75	64	77	Hembra	1/2"	204,54
2008RH34	2	8	75	64	77	Hembra	3/4"	210,41
2008RM12	2	8	75	64	77	Macho	1/2"	210,41
2008RM34	2	8	75	64	77	Macho	3/4"	216,28
2010RH12	2	10	75	64	89	Hembra	1/2"	222,88
2010RH34	2	10	75	64	89	Hembra	3/4"	230,20
2010RM12	2	10	75	64	89	Macho	1/2"	230,20
2010RM34	2	10	75	64	89	Macho	3/4"	237,54
2012RH12	2	12	75	64	101	Hembra	1/2"	243,41
2012RH34	2	12	75	64	101	Hembra	3/4"	252,20
2012RM12	2	12	75	64	101	Macho	1/2"	252,20
2012RM34	2	12	75	64	101	Macho	3/4"	261,00
2014RH12	2	14	75	64	113	Hembra	1/2"	262,82
2014RH34	2	14	75	64	113	Hembra	3/4"	273,08
2014RM12	2	14	75	64	113	Macho	1/2"	273,08
2014RM34	2	14	75	64	113	Macho	3/4"	283,35
2016RH12	2	16	75	64	125	Hembra	1/2"	284,45
2016RH34	2	16	75	64	125	Hembra	3/4"	296,19
2016RM12	2	16	75	64	125	Macho	1/2"	296,19
2016RM34	2	16	75	64	125	Macho	3/4"	307,92
2018RH12	2	18	75	64	137	Hembra	1/2"	310,30
2018RH34	2	18	75	64	137	Hembra	3/4"	317,08
2018RM12	2	18	75	64	137	Macho	1/2"	317,08
2018RM34	2	18	75	64	137	Macho	3/4"	330,28
2020RH12	2	20	75	64	149	Hembra	1/2"	378,89
2020RH34	2	20	75	64	149	Hembra	3/4"	339,44
2020RM12	2	20	75	64	149	Macho	1/2"	339,44
2020RM34	2	20	75	64	149	Macho	3/4"	354,09
2022RH12	2	22	75	64	161	Hembra	1/2"	348,96
2022RH34	2	22	75	64	161	Hembra	3/4"	365,10
2022RM12	2	22	75	64	161	Macho	1/2"	365,10
2022RM34	2	22	75	64	161	Macho	3/4"	381,23
2024RH12	2	24	75	64	173	Hembra	1/2"	368,77
2024RH34	2	24	75	64	173	Hembra	3/4"	386,36
2024RM12	2	24	75	64	173	Macho	1/2"	386,36
2024RM34	2	24	75	64	173	Macho	3/4"	403,96
2026RH12	2	26	75	64	185	Hembra	1/2"	386,36
2026RH34	2	26	75	64	185	Hembra	3/4"	405,42
2026RM12	2	26	75	64	185	Macho	1/2"	405,42
2026RM34	2	26	75	64	185	Macho	3/4"	424,48
2028RH12	2	28	75	64	197	Hembra	1/2"	407,98
2028RH34	2	28	75	64	197	Hembra	3/4"	428,51
2028RM12	2	28	75	64	197	Macho	1/2"	428,51
2028RM34	2	28	75	64	197	Macho	3/4"	449,05
2030RH12	2	30	75	64	209	Hembra	1/2"	432,55
2030RH34	2	30	75	64	209	Hembra	3/4"	454,54
2030RM12	2	30	75	64	209	Macho	1/2"	454,54
2030RM34	2	30	75	64	209	Macho	3/4"	476,53

Todas las referencias de baterías se pueden fabricar con salida roscada

## Baterías en polipropileno para contadores de agua

### Baterías toma bandera con rosca 3 FILAS

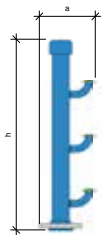


Referencia	Nº de filas	Nº de contadores	Ø tubo (mm)	Altura h (cm)	Anchura a (cm)	Tipo rosca	Ø Rosca	Precio €
3006RH12	3	6	75	105	53	Hembra	1/2"	211,13
3006RH34	3	6	75	105	53	Hembra	3/4"	215,55
3006RM12	3	6	75	105	53	Macho	1/2"	215,55
3006RM34	3	6	75	105	53	Macho	3/4"	219,94
3009RH12	3	9	75	105	65	Hembra	1/2"	254,39
3009RH34	3	9	75	105	65	Hembra	3/4"	261,00
3009RM12	3	9	75	105	65	Macho	1/2"	261,00
3009RM34	3	9	75	105	65	Macho	3/4"	267,60
3012RH12	3	12	75	105	77	Hembra	1/2"	283,35
3012RH34	3	12	75	105	77	Hembra	3/4"	292,15
3012RM12	3	12	75	105	77	Macho	1/2"	292,15
3012RM34	3	12	75	105	77	Macho	3/4"	300,96
3015RH12	3	15	75	105	89	Hembra	1/2"	314,51
3015RH34	3	15	75	105	89	Hembra	3/4"	325,51
3015RM12	3	15	75	105	89	Macho	1/2"	325,51
3015RM34	3	15	75	105	89	Macho	3/4"	336,50
3018RH12	3	18	75	105	101	Hembra	1/2"	343,83
3018RH34	3	18	75	105	101	Hembra	3/4"	357,02
3018RM12	3	18	75	105	101	Macho	1/2"	357,02
3018RM34	3	18	75	105	101	Macho	3/4"	370,23
3021RH12	3	21	75	105	113	Hembra	1/2"	376,10
3021RH34	3	21	75	105	113	Hembra	3/4"	391,49
3021RM12	3	21	75	105	113	Macho	1/2"	391,49
3021RM34	3	21	75	105	113	Macho	3/4"	406,89
3024RH12	3	24	75	105	125	Hembra	1/2"	405,05
3024RH34	3	24	75	105	125	Hembra	3/4"	422,64
3024RM12	3	24	75	105	125	Macho	1/2"	422,64
3024RM34	3	24	75	105	125	Macho	3/4"	440,25
3027RH12	3	27	75	105	137	Hembra	1/2"	433,28
3027RH34	3	27	75	105	137	Hembra	3/4"	453,08
3027RM12	3	27	75	105	137	Macho	1/2"	453,08
3027RM34	3	27	75	105	137	Macho	3/4"	470,38
3030RH12	3	30	75	105	149	Hembra	1/2"	461,87
3030RH34	3	30	75	105	149	Hembra	3/4"	483,86
3030RM12	3	30	75	105	149	Macho	1/2"	483,86
3030RM34	3	30	75	105	149	Macho	3/4"	505,87
3033RH12	3	33	90	110	164	Hembra	1/2"	578,44
3033RH34	3	33	90	110	164	Hembra	3/4"	602,63
3033RM12	3	33	90	110	164	Macho	1/2"	602,63
3033RM34	3	33	90	110	164	Macho	3/4"	626,83
3036RH12	3	36	90	110	176	Hembra	1/2"	623,05
3036RH34	3	36	90	110	176	Hembra	3/4"	644,06
3036RM12	3	36	90	110	176	Macho	1/2"	644,06
3036RM34	3	36	90	110	176	Macho	3/4"	670,45
3039RH12	3	39	90	110	188	Hembra	1/2"	651,03
3039RH34	3	39	90	110	188	Hembra	3/4"	679,61
3039RM12	3	39	90	110	188	Macho	1/2"	679,61
3039RM34	3	39	90	110	188	Macho	3/4"	708,21
3042RH12	3	42	90	110	200	Hembra	1/2"	696,77
3042RH34	3	42	90	110	200	Hembra	3/4"	708,90
3042RM12	3	42	90	110	200	Macho	1/2"	708,90
3042RM34	3	42	90	110	200	Macho	3/4"	739,72
3045RH12	3	45	90	110	212	Hembra	1/2"	740,11
3045RH34	3	45	90	110	212	Hembra	3/4"	751,02
3045RM12	3	45	90	110	212	Macho	1/2"	751,02
3045RM34	3	45	90	110	212	Macho	3/4"	784,01

Todas las referencias de baterías se pueden fabricar con salida roscada

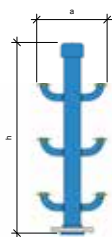
## Colectores en polipropileno para contadores de agua

### Colectores pletina en ÁRBOL



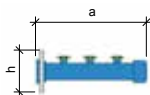
Referencia	Salidas	Ø tubo (mm)	Altura h (cm)	Anchura a (cm)	Precio €
1/2 C	2	75	51	22	96,37
1/3 C	3	75	75	22	124,04
1/4 C	4	75	99	22	154,73
1/5 C	5	75	123	22	186,01

### Colectores pletina en CANDELABRO



Referencia	Salidas	Ø tubo (mm)	Altura h (cm)	Anchura a (cm)	Precio €
2/4 CA	4	75	51	28	149,30
2/6 CA	6	75	75	28	176,45
2/8 CA	8	75	99	28	193,43
2/10 CA	10	75	123	28	203,75

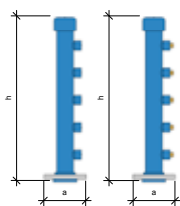
### Colectores pletina en HORIZONTAL



Referencia	Salidas	Ø tubo (mm)	Altura h (cm)	Anchura a (cm)	Precio €
1/2	2	75	16	37	98,40
1/3	3	75	16	49	108,58
1/4	4	75	16	61	115,36
1/5	5	75	16	73	122,13
1/6	6	75	16	85	128,27

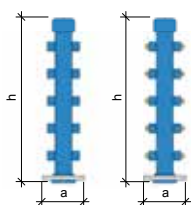
## Colectores en polipropileno para contadores de agua

### Colectores con toma roscada en ÁRBOL



Referencia	Salidas	Ø tubo (mm)	Altura h (cm)	Anchura a (cm)	Tipo rosca	Ø Rosca	Precio €
1/2CRH12	2	75	34	16	Hembra	1/2"	123,67
1/2CRM12	2	75	34	16	Macho	1/2"	129,29
1/2CRH34	2	75	34	16	Hembra	3/4"	129,29
1/2CRM34	2	75	34	16	Macho	3/4"	125,91
1/3CRH12	3	75	46	16	Hembra	1/2"	159,28
1/3CRM12	3	75	46	16	Macho	1/2"	166,42
1/3CRH34	3	75	46	16	Hembra	3/4"	166,42
1/3CRM34	3	75	46	16	Macho	3/4"	162,09
1/4CRH12	4	75	58	16	Hembra	1/2"	198,58
1/4CRM12	4	75	58	16	Macho	1/2"	207,60
1/4CRH34	4	75	58	16	Hembra	3/4"	207,60
1/4CRM34	4	75	58	16	Macho	3/4"	202,20
1/5CRH12	5	75	70	16	Hembra	1/2"	248,15
1/5CRM12	5	75	70	16	Macho	1/2"	259,44
1/5CRH34	5	75	70	16	Hembra	3/4"	259,44
1/5CRM34	5	75	70	16	Macho	3/4"	252,67

### Colectores con toma roscada en CANDELABRO

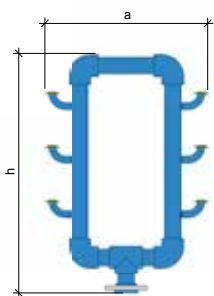


Referencia	Salidas	Ø tubo (mm)	Altura h (cm)	Anchura a (cm)	Tipo rosca	Ø Rosca	Precio €
2/4CARH12	4	75	34	16	Hembra	1/2"	191,61
2/4CARM12	4	75	34	16	Macho	1/2"	200,32
2/4CARH34	4	75	34	16	Hembra	3/4"	200,32
2/4CARM34	4	75	34	16	Macho	3/4"	195,10
2/6CARH12	6	75	46	16	Hembra	1/2"	226,45
2/6CARM12	6	75	46	16	Macho	1/2"	236,74
2/6CARH34	6	75	46	16	Hembra	3/4"	236,74
2/6CARM34	6	75	46	16	Macho	3/4"	230,59
2/8CARH12	8	75	58	16	Hembra	1/2"	248,22
2/8CARM12	8	75	58	16	Macho	1/2"	259,51
2/8CARH34	8	75	58	16	Hembra	3/4"	259,51
2/8CARM34	8	75	58	16	Macho	3/4"	252,74
2/10CARH12	10	75	70	16	Hembra	1/2"	275,76
2/10CARM12	10	75	70	16	Macho	1/2"	288,29
2/10CARH34	10	75	70	16	Hembra	3/4"	288,29
2/10CARM34	10	75	70	16	Macho	3/4"	280,77



## Colectores en polipropileno para contadores de agua

### Colectores RECIRCULACIÓN



Referencia	Salidas	Ø tubo (mm)	Altura h (cm)	Anchura a (cm)	Precio €
2/4RE	4	75	73	68	188,66
2/6RE	6	75	97	68	227,28
2/8RE	8	75	121	68	317,36



## Válvulas y accesorios para instalación en baterías

## Válvulas para instalación en batería y acometida individual

### Kit de llaves de asiento para instalación en batería



#### Descripción

- Kit llave de entrada y salida + manguitos conexión contador.
- Conexión de entrada mediante brida orientable que permite su colocación en cualquier tipo de batería.

- La salida incorpora un sistema anti-retorno con resorte.
- Pueden ser precintadas.
- Certificadas según norma UNE 19804.
- Maneta de aluminio con revestimiento epoxi.
- Manguito de conexión a contador por contratuerca.

Referencia	Características de las llaves						Características manguitos de conexión a contador		Precio €
	Para contador	Posición	Ø cuerpo (mm)	Conexión a batería	Conexiones a manguitos	Conexión a flexo	Unidades en kit	Rosca	
KIT 13	3/4" - 7/8"	Entrada	15	Brida orientable	5/8" RM Izq.		1	5/8" RH Izq - 3/4" RH	27,15
		Salida	15		5/8" RM Izq.	3/4" RM	1	5/8" RH Izq - 7/8" RH	
KIT 15	3/4" - 3/4"	Entrada	15	Brida orientable	5/8" RM Izq.		2	5/8" RH Izq - 3/4" RH	27,15
		Salida	15		5/8" RM Izq.	3/4" RM	2	5/8" RH Izq - 3/4" RH	
KIT 20	1" - 1"	Entrada	20	Brida orientable	1" RM Izq.		2	1" RH Izq - 1" RH	44,64
		Salida	20		1" RM Izq.	1" RM	2	1" RH Izq - 1" RH	
KIT 2034	3/4" - 3/4"	Entrada	20	Brida orientable	1" RM Izq.		1	1" RH Izq - 3/4" RH	44,48
		Salida	20		1" RM Izq.	1" RM	1	1" RH Izq - 3/4" RH	

Manguitos de conexión a contador por contratuerca incluidos

### Tabla de equivalencia de códigos

Código Honeywell	Código Italsan	Descripción
C81000	KIT 13	Kit llave entrada - salida 13/15 a 7/8" - 3/4"
C81001	KIT 15	Kit llave entrada - salida 13/15 a 3/4" - 3/4"
C81412+C81411+C81203	KIT 20	Kit llave entrada - salida 20 a 1" - 1"
C81412+C81411+C81205	KIT 2034	Kit llave entrada - salida 20/25 a 1" - 3/4"

## Válvulas para instalación en batería y acometida individual

### Válvula de asiento para instalación en batería



#### Descripción

- Válvulas de entrada y salida para baterías.
- Conexión de entrada mediante brida orientable que permite su colocación en cualquier tipo de batería.
- Pueden ser precintadas.

- Certificadas según norma UNE 19804.
- Maneta de aluminio con revestimiento epoxi.
- Válvulas SIN manguito de conexión a contador.

Referencia	Posición	Conexión a contador		
		Manguito rosca Izda.	Calibre (mm)	Precio €
VE 13/15	Entrada	Náyade	13/15	15,54
VS 13/15	Salida	Náyade	13/15	11,12
VE 20/25	Entrada	1"	20	23,19
VS 20/25	Salida	1"	20	16,42

### Tabla de equivalencia de códigos

Código Honeywell	Código Italsan	Descripción
C81400	VE 13/15	Válvula entrada 13/15 (Sin Manguito)
C81412	VE 20/25	Válvula entrada 20/25 (Sin Manguito)
C81402	VS 13/15	Válvula salida 13/15 (Sin Manguito)
C81411	VS 20/25	Válvula salida 20/25 (Sin Manguito)

## Válvulas para instalación en batería y acometida individual

### Válvula de asiento para instalación en batería



#### Descripción

- Válvulas de entrada y salida para baterías.
- Conexión de entrada mediante brida orientable que permite su colocación en cualquier tipo de batería.
- Pueden ser precintadas.

- Certificadas según norma UNE 19804.
- Maneta de aluminio con revestimiento epoxi.
- Manguito de conexión a contador por contratuerca.

Referencia	Características de las llaves				Características manguitos de conexión a contador		Precio €
	Posición	Ø cuerpo (mm)	Conexión a batería	Conexiones a manguitos	Unidades incluidas	Rosca	
VE 13/15 (5/8")	Entrada	15	Brida orientable	5/8" RM Izq.	1	5/8" RH Izq - 5/8" RH	18,68
VE 13/15 (3/4")	Entrada	15	Brida orientable	5/8" RM Izq.	1	5/8" RH Izq - 3/4" RH	18,19
VE 13/15 (7/8")	Entrada	15	Brida orientable	5/8" RM Izq.	1	5/8" RH Izq - 7/8" RH	18,60
VE 20/25 (3/4")	Entrada	20	Brida orientable	1" RM Izq.	1	1" RH Izq - 3/4" RH	25,25
VE 20/25 (1")	Entrada	20	Brida orientable	1" RM Izq.	1	1" RH Izq - 1" RH	25,41

Referencia	Características de las llaves				Características manguitos de conexión a contador		Precio €
	Posición	Ø cuerpo (mm)	Conexión a flexo	Conexiones a manguitos	Unidades incluidas	Rosca	
VS 13/15 (5/8")	Salida	15	3/4" RM	5/8" RM Izq.	1	5/8" RH Izq - 5/8" RH	14,28
VS 13/15 (3/4")	Salida	15	3/4" RM	5/8" RM Izq.	1	5/8" RH Izq - 3/4" RH	14,28
VS 13/15 (7/8")	Salida	15	3/4" RM	5/8" RM Izq.	1	5/8" RH Izq - 7/8" RH	14,49
VS 20/25 (3/4")	Salida	20	1" RM	1" RM Izq.	1	1" RH Izq - 3/4" RH	19,58
VS 20/25 (1")	Salida	20	1" RM	1" RM Izq.	1	1" RH Izq - 1" RH	19,42

#### Tabla de equivalencia de códigos

Código Honeywell	Código Italsan	Descripción
C81400+C81201	VE 13/15 (3/4")	Válvula entrada 13/15 con manguito 3/4"
C81400+C81200	VE 13/15 (7/8")	Válvula entrada 13/15 con manguito 7/8"
C81400+C81202	VE 13/15 (5/8")	Válvula entrada 13/15 con manguito 5/8"
C81412+C81203	VE 20/25 (1")	Válvula entrada 20/25 con manguito 1"
C81412+C81205	VE 20/25 (3/4")	Válvula entrada 20/25 con manguito 3/4"
C81402+C81201	VS 13/15 (3/4")	Válvula salida 13/15 con manguito 3/4"
C81402+C81200	VS 13/15 (7/8")	Válvula salida 13/15 con manguito 7/8"
C81402+C81202	VS 13/15 (5/8")	Válvula salida 13/15 con manguito 5/8"
C81411+C81203	VS 20/25 (1")	Válvula salida 20/25 con manguito 1"
C81411+C81205	VS 20/25 (3/4")	Válvula salida 20/25 con manguito 3/4"

## Válvulas para instalación de baterías

### Válvulas de bola

Válvula de entrada



Válvula de salida



#### Descripción

- Válvulas de entrada y salida para baterías.
- Conexión de entrada mediante brida orientable que permite su colocación en cualquier tipo de batería.
- La salida incorpora un sistema anti-retorno con resorte.
- Pueden ser precintadas.

- Certificadas según norma UNE 19804.
- Más sencillas de maniobrar por su recubrimiento interno anti-incrustaciones.
- Maneta de aluminio con revestimiento epoxi.
- Manguito de conexión a contador por contratuercas.

Referencia	Posición	Ø cuerpo (mm)	Conexiones a batería	Conexiones a manguitos	Conexión a flexo	Precio €
C81500	Entrada	15	Brida orientable	5/8" RM Izq.		17,05
C81501	Salida	15		5/8" RM Izq.	3/4" RM	14,18
C81502	Entrada	20	Brida orientable	1" RM Izq.		20,84
C81503	Salida	20		1" RM Izq.	1" RM	17,39

Los manguitos se adquieren por separado

### Válvulas de bola con antifraude montado

Referencia	Posición	Conexión a contador		Precio €
		Manguito rosca Izda.	Calibre (mm)	
C81020	Entrada	Náyade	13/15	22,42
C81025	Entrada	1"	20	28,13

## Válvulas de bola especiales

### Válvulas de bola especiales

#### Válvula de bola para instalación en batería tipo BCN



#### Descripción

-Poseen las mismas características generales que las válvulas de bola, pero con especificaciones particulares para determinadas poblaciones.

-Válvulas de bola con recubrimiento teflonado.

-Válvula de salida con purga.

Referencia	Posición	Ø cuerpo (mm)	Conexiones a batería	Conexiones a manguitos	Conexión a flexo	Precio €
C920952	Entrada	20	Brida orientable	3/4" RM Izq.		26,35
C920953	Salida	20		3/4" RM Izq.	1" RM	23,70

#### Kit de llaves de bola TIPO BCN para instalación en batería

Referencia	Componentes			Precio €
KIT20BCN34	1u C920952	1u C920953	2u C81208	55,15
KIT20BCN1	1u C920952	1u C920953	2u C81210	55,15

#### Tabla de equivalencia de códigos

Código Honeywell	Código Italsan	Descripción
C920952+C920953+C81210	KIT20BCN1	Kit llave entrada y salida 20/25 a 1" tipo BCN con 2 manguitos
C920952+C920953+C81208	KIT20BCN34	Kit llave entrada y salida 20/25 a 3/4" tipo BCN con 2 manguitos

#### Manguitos para válvulas de bola BCN



Referencia	Descripción	Precio €
MANGUITO 3/4-1/2LL	3/4" RH Izq. - 5/8" RH	3,38
C81208	3/4" RH Izq. - 3/4" RH	3,33
C81209	3/4" RH Izq. - 7/8" RH	4,71
C81210	3/4" RH Izq. - 1" RH	3,63

5/8" se denomina en algunas poblaciones 1/2 Llobregat o Náyade



## Válvulas de asiento

### Válvulas de conexión roscada



#### Descripción

- Válvulas de entrada y salida para acometidas, para conexión individual de contadores de agua.
- La entrada incorpora un sistema anti-retorno con resorte.
- Pueden ser precintadas.

- Certificadas según norma UNE 19804.
- Maneta de aluminio con revestimiento epoxi.
- Conexión a contador por tuerca loca.
- Conexión a la instalación roscada macho (ISO228, DIN259,BSP2779).

Referencia	Posición	Conexión instalación	Conexión a contador		Precio €
			Tuerca loca	Calibre (mm)	
C81415	Entrada	G 3/4" M	G 7/8"	13	13,05
C81417	Entrada	G 3/4" M	G 3/4"	15	13,05
C81419	Salida	G 3/4" M	G 3/4"	13/15	13,05
C81421	Entrada	G 1" M	G 1"	20	19,62
C81423	Salida	G 1" M	G 1"	20	19,62

### Válvula de conexión a tubería de polietileno



#### Descripción

- Válvulas de entrada y salida para acometidas, para conexión individual de contadores de agua.
- La entrada incorpora un sistema anti-retorno con resorte.
- Pueden ser precintadas.

- Certificadas según norma UNE 19804.
- Maneta de aluminio con revestimiento epoxi.
- Conexión a contador por tuerca loca.

Referencia	Posición	Conexión instalación	Conexión a contador		Precio €
			Tuerca loca	Calibre (mm)	
C81107	Entrada	25 mm	G 7/8"	13	18,05
C81110	Entrada	25 mm	G 3/4"	15	18,05
C81115	Salida	25 mm	G 3/4"	13/15	18,05
C81120	Entrada	32 mm	G 1"	20	26,93
C81125	Salida	32 mm	G 1"	20	26,93

## Válvulas de bola angular

### Válvulas de conexión roscada



#### Descripción

- Válvulas de entrada y salida para acometidas, para conexión individual de contadores de agua.
- Conexión a acometida roscada macho (ISO228, DIN 259, BSP 2779)
- La salida incorpora un sistema anti-retorno con resorte.

- Pueden ser precintadas.
- Certificadas según norma UNE 19804.
- Más sencillas de maniobrar por su recubrimiento interno anti-incrustaciones.
- Maneta de aluminio con revestimiento epoxi.
- Conexión a contador por tuerca loca.

#### Con conexión roscada - Conexión roscada macho

Referencia	Posición	Ø cuerpo (mm)	Conexión a acometida/batería	Conexión a contador	Conexión a flexo	Precio €
C82400	Entrada	15	3/4" RM	3/4" RH Loca		11,63
C82401	Entrada	15	3/4" RM	7/8" RH Loca		11,63
C82402	Salida	15		3/4" RH Loca	3/4" RM	14,18
C82403	Entrada	20	1" RM	1" RH Loca		17,39
C82404	Salida	20		1" RH Loca	1" RM	19,11

### Válvula de conexión a tubería de polietileno



#### Descripción

- Válvulas de entrada y salida para acometidas, para conexión individual de contadores de agua.
- Conexión a acometida de Polietileno.
- La salida incorpora un sistema anti-retorno.
- Pueden ser precintadas.

- Certificadas según norma UNE 19804.
- Más sencillas de maniobrar por su recubrimiento interno anti-incrustaciones.
- Maneta de aluminio con revestimiento epoxi.
- Conexión a contador por tuerca loca.

#### Con conexión a tubería de polietileno

Referencia	Posición	Ø cuerpo (mm)	Conexión a instalación	Conexión a contador	Precio €
C81108	Entrada	15	PE 25 mm	7/8" RH Loca	19,59
C81111	Entrada	15	PE 25 mm	3/4" RH Loca	19,59
C81116	Salida	15	PE 25 mm	3/4" RH Loca	18,00
C81121	Entrada	20	PE 32 mm	1" RH Loca	27,38
C81126	Salida	20	PE 32 mm	1" RH Loca	31,15

## Válvulas de bola triple función

### Valvula de bola triple función (con purga) para acometida individual



#### Descripción

-Con especificaciones particulares para determinadas poblaciones

-Conexión a acometida roscada macho (ISO228, DIN 259, BSP 2779)

-En servicio -verificación- purga y prueba de anti-retorno.

-Incorpora un sistema anti-retorno.

-Sistema único de comprobación de anti-retorno y purga de instalación, asegurando el no retorno de agua a la red.

-Sistema de conexión para verificación in-situ con rosca estándar.

-Conexión a la instalación roscada macho.

-Conexión a contador por tuerca loca.

Referencia	Posición	Ø cuerpo (mm)	Conexión a contador	Conexión a flexo	Precio €
C82157	Salida	15	3/4" RH Loca	3/4" RM	18,94
C82159	Salida	20	1" RH Loca	1" RM	23,42

### Válvula de bola recta para acometida individual o conexión individual de contadores de agua



#### Descripción

-Válvulas de entrada y salida para acometidas, para conexión individual de contadores de agua.

-Conexión a la instalación roscada macho (ISO228, DIN259, BSP2779)

-La salida incorpora un sistema anti-retorno.

-Pueden ser precintadas.

-Certificadas según norma UNE 19804.

-Más sencillas de maniobrar por su recubrimiento interno anti-incrustaciones.

-Maneta de aluminio con revestimiento epoxi.

-Conexión a contador por tuerca loca.

Referencia	Posición	Ø cuerpo (mm)	Conexión a acometida/batería	Conexión a contador	Conexión a flexo	Precio €
C82006	Entrada	13	3/4" H	7/8" RH Loca	-	8,80
C82055	Entrada	15	3/4" H	3/4" RH Loca	-	9,50
C82021	Salida	15		3/4" RH Loca	3/4" RH	10,25
C82012	Entrada	20	3/4" H	1" RH Loca	-	12,90
C82024	Salida	20	3/4" H	1" RH Loca	3/4" RH	14,40
C82015	Entrada	20	1" H	1" RH Loca	-	18,95
C82027	Salida	20	1" H	1" RH Loca	1" RH	22,37

## Válvulas de retención

### Válvulas de retención



#### VÁLVULA DE CLAPETA DOBLE (PN6/16)

Referencia	Descripción	PN	DN (mm)	Precio €
C20311	Válvula de retención clapeta doble	6/16	65	263,38

## Accesorios para baterías y válvulas

### Manguitos para válvulas



Referencia	Descripción	Precio €
MANGUITO 7/8"	Manguito para llave 13/15 a 7/8" (5/8" RH Izq. - 7/8" RH)	3,06
MANGUITO 3/4"	Manguito para llave 13/15 a 3/4" (5/8" RH Izq. - 3/4" RH)	2,65
MANGUITO 5/8"	Manguito para llave 13/15 a 5/8" (5/8" RH Izq. - 5/8" RH)	3,15
MANGUITO 1"	Manguito para llave 20/25 a 1" (1" RH Izq. - 1" RH)	2,51
C81204	Manguito 1" izquierda - 7/8"	2,94
MANG. 3/4-20/25	Manguito para llave 20/25 a 3/4" (1" RH Izq. - 3/4" RH)	2,45
C81206	Manguito Nayade izquierda - 1"	2,95
C81207	Manguito 1" izquierda - Nayade	2,94
C81208	Manguito izquierda 3/4" - 3/4" + Junta para llave 20 para Válvula BCN (3/4" RH Izq. - 3/4" RH)	3,33
C81209	Manguito izquierda 3/4" - 7/8" + Junta para llave 20 para Válvula BCN (3/4" RH Izq. - 7/8" RH)	4,71
C81210	Manguito izquierda 3/4" - 1" + Junta para llave 20 para Válvula BCN (3/4" RH Izq. - 1" RH)	3,63

### Tabla de equivalencia de códigos

Código Honeywell	Código Italsan	Descripción
C81200	MANGUITO 7/8"	Manguito Nayade izquierda - 7/8"
C81201	MANGUITO 3/4"	Manguito Nayade izquierda - 3/4"
C81202	MANGUITO 5/8"	Manguito Nayade izquierda - Nayade
C81203	MANGUITO 1"	Manguito 1" izquierda - 1"
C81204	C81204	Manguito 1" izquierda - 7/8"
C81205	MANG. 3/4-20/25	Manguito 1" izquierda - 3/4"
C81206	C81206	Manguito Nayade izquierda - 1"
C81207	C81207	Manguito 1" izquierda - Nayade
C81208	C81208	Manguito 3/4" izquierda 3/4"
C81209	C81209	Manguito 3/4" izquierda 7/8"
C81210	C81210	Manguito 3/4" izquierda 1"

### Conjunto purga



Referencia	Posición	Cuerpo DN (mm)	Precio €
C81235	Salida	13/15	13,93
C81240	Salida	20	16,06

### T- purga con tuerca loca



Referencia	Posición	Cuerpo DN (mm)	Precio €
C81250	Salida	13/15	10,91
C81255	Salida	20	19,14

## Válvulas en fundición para instalación en baterías

### Válvulas mariposa Wafer con palanca



Actualizado precios PVP de estas válvulas  
con fecha 08/03/2022

Referencia	Descripción	DN (mm)	Precio €
BV052FW040	Válvula mariposa Wafer con palanca	40	61,05
BV052FW050 *	Válvula mariposa Wafer con palanca	50	64,06
BV052FW065 **	Válvula mariposa Wafer con palanca	65	70,25
BV052FW080	Válvula mariposa Wafer con palanca	80	81,08
BV052FW100	Válvula mariposa Wafer con palanca	100	95,45
BV052FW125	Válvula mariposa Wafer con palanca	125	119,49
BV052FW150	Válvula mariposa Wafer con palanca	150	132,03
BV052FW200	Válvula mariposa Wafer con palanca	200	188,79

\* Compatible con pie de batería de todos los modelos fabricados con Ø tubo 75mm.

\*\* Compatible con pie de batería de todos los modelos fabricados con Ø tubo 90mm.

### Válvulas de asiento ST



#### Descripción

-Llaves de entrada y salida + manguitos conexión contador  
-Conexión de entrada mediante brida orientable que permite su colocación en cualquier tipo de batería  
-La salida incorpora un sistema antiretorno.

-Pueden ser precintadas.  
-Certificadas según norma UNE 19804.  
-Manguito de conexión a contador por contratuerca.

### Válvula de asiento para instalación en batería

Referencia	Características de las llaves				Características manguitos de conexión a contador		Precio €
	Posición	Cuerpo DN (mm)	Conexión a batería	Conexiones a manguitos	Unidades incluidas	Rosca	
VASTBAC13	Entrada	13	Brida orientable	3/4" RM Izq	1	3/4" RH Izq - 7/8" RH	21,97
VASTBAC15	Entrada	15	Brida orientable	3/4" RM Izq	1	3/4" RH Izq - 3/4" RH	21,97

Todas las llaves incluyen manguito



Referencia	Características de las llaves				Características manguitos de conexión a contador		Precio €
	Posición	Cuerpo DN (mm)	Conexión a flexo	Conexiones a manguitos	Unidades incluidas	Rosca	
VASTS13M	Salida	13	3/4" RM	3/4" RM Izq	1	3/4" RH Izq - 7/8" RH	17,21

## Accesorios para baterías y válvulas

### Placas de identificación



Referencia	Descripción	Precio €
<b>Placas en PP</b>		
C1001	Cuadro en PP para 2 filas de 4 a 12 contadores	6,31
C1002	Cuadro en PP para 2 filas de 14 a 20 contadores	7,83
C1003	Cuadro en PP para 3 filas de 6 a 18 contadores	6,31
C1004	Cuadro en PP para 3 filas de 21 a 30 contadores	7,83
C1005	Cuadro en PP para 3 filas hasta 45 contadores	14,28
C20543	Placa de identificación Honeywell de batería 30x2 filas	18,66
C20552	Placa de identificación Honeywell de batería 45x3 filas	20,08
<b>Placas metálicas</b>		
C1001A	Cuadro en acero Italsan 2 filas hasta 12 contadores	12,06
C1002A	Cuadro en acero Italsan 2 filas hasta 20 contadores	24,77
C1003A	Cuadro en acero Italsan 3 filas hasta 18 contadores	14,06
C1004A	Cuadro en acero Italsan 3 filas hasta 30 contadores	30,45
C1005A	Cuadro en acero Italsan 3 filas hasta 45 contadores	39,48

### Soportes



Referencia	Descripción	Precio €
S3001	Soporte acero galvanizado de 25 cm.(Homologado)	13,82
S3002	Soporte acero galvanizado de 20 cm.	13,82
S3090	Soporte acero galvanizado de 25 cm.(Ø 90 mm.)	13,82
<b>Ganchos</b>		
C29055	Gancho para batería estándar (1 unid.)	6,37
C29058	Gancho para batería modelo versión (1 unid.)	6,62

## Accesorios para baterías y válvulas

### Kit soporte regulable con abrazadera para batería



Referencia	Descripción	Unidades	Precio €
KITSOPORTE75	Kit soporte regulable batería Ø 75 mm.	2	35,20
KITSOPORTE90	Kit soporte regulable batería Ø 90 mm.	2	35,74

### Flexos



Referencia	Descripción	Precio €
FIN50MH34	Flexo 500 mm. Macho-Hembra 3/4"	11,49
FIN50MH1	Flexo 500 mm. Macho-Hembra 1"	17,63
C20411	Tubo flexible 400 mm malla inoxidable 3/4"	14,16
C20416	Tubo flexible 400 mm malla inoxidable 1"	21,44

### Tapa ciega



Referencia	Descripción	Precio €
T2001	Tapa ciega para brida completa (Con junta y tornillos)	7,14

### Tabla de equivalencia de códigos

Código Honeywell	Código Italsan	Descripción
C20201	T2001	Tapa ciega para brida completa



## Accesorios para baterías y válvulas

### Caños ciegos añadir de PP-R



Referencia	Descripción	Precio €
CC1	Caño ciego de PP-R 1"	8,78
CC2	Caño ciego 3/4"	6,22
CC3	Caño ciego 7/8"-3/4"	6,22

### Caños de latón

Referencia	Descripción	Precio €
C20615	Caño libre 7/8"- 3/4" / 115 mm	12,95
C20620	Caño libre 3/4"- 3/4" / 115 mm	9,14

### Bridas conexión



Referencia	Descripción	Precio €
BT 75	Brida roscada de 2"1/2 con junta y tornillos	28,26
BT 90	Brida roscada de 3" con junta y tornillos	41,75
B 90	Brida lisa de 3"	31,25

## Accesorios para baterías y válvulas

### Otros accesorios

Referencia	Descripción	Precio €
C20613	Kit ampliación de un servicio	122,94

### Fluxores y llaves de escuadra



Referencia	Descripción	Precio €
QQC87001	Fluxor DK-78 1/2" modelo urinario	138,78
QQC87005	Fluxor D-69 3/4"	134,50
QQC87010	Fluxor UPD-32 3/4" montaje empotrado	225,37
QQC87020	Fluxor A-32 1" baja presión, doble regulación	227,19
QQC87201	Llave de escuadra 1242. 3/8"	13,19
QQC87205	Llave de escuadra 1342. 1/2"	11,98



Sede Madrid  
Coto de Doñana, 21  
28320 Pinto - Madrid  
Tel: 91 806 07 23

Sede Barcelona  
C/ Progrés, 29  
P.I. Les Massotes  
08850 Gavá - Barcelona  
Tel: 93 630 30 40

Atención al cliente:  
**900 921 957**

[www.italsan.com](http://www.italsan.com)



Italsan Customer Service  
[atencionalcliente@italsan.com](mailto:atencionalcliente@italsan.com)

ITALSAN no se responsabiliza de posibles errores que aparezcan en la presente tarifa, y se reserva el derecho de modificar sin previo aviso las características y precios\* de los productos.

Para cualquier consulta dirigirse a [atencionalcliente@italsan.com](mailto:atencionalcliente@italsan.com)

\*Precios sin IVA.

Distribuido por:

