



Llobateras, 10-12, Polígono Industrial Santiga
08210 Barberà del Vallès (Barcelona, Spain)
Tel. +34 93 718 95 62
www.tucai.com



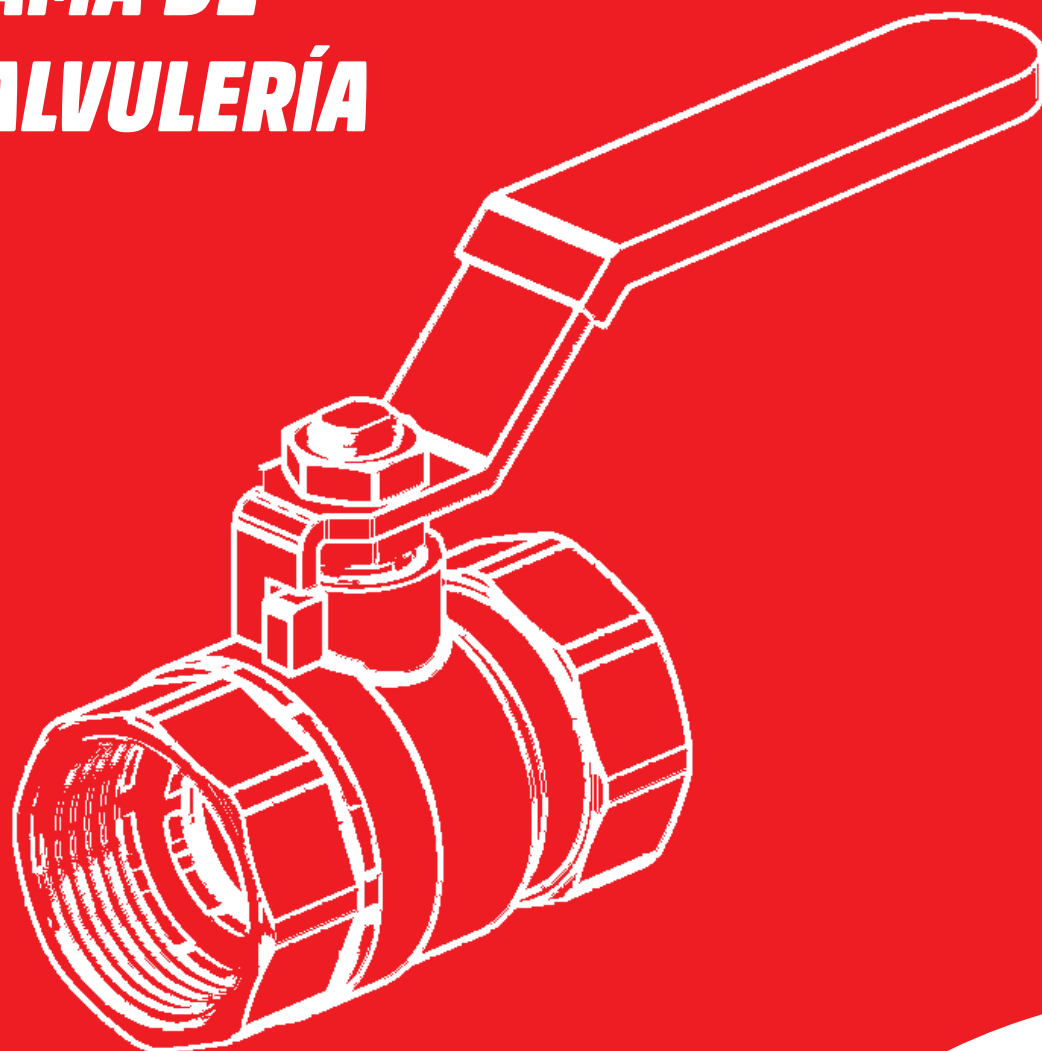
Bº Santiago s/n Apdo. de correos:18,
20810 ORIO - GUIPUZCOA (ESPAÑA)
Tel. +34 943 83 07 43
www.tmmarterola.com

DISTRIBUIDO POR

CÓD. 0012114

 **tucai**[®]

***GAMA DE
VALVULERÍA***



TMM

CATÁLOGO 2021

+8%
TOTS EL PVP

LÍDERES MUNDIALES

Con una visión enfocada al cliente, un gran sentido del desafío y una decidida orientación hacia la innovación y competitividad, Tucai es uno de los líderes mundiales y uno de los socios más fiables y competitivos en soluciones flexibles para agua, gas, gasoil y valvulería.



EXPERIENCIA CONSOLIDADA: MÁS DE 50 AÑOS DE KNOW-HOW Y CRECIMIENTO CONSTANTE

Tucai se fundó en 1963 en Barcelona y tras más de cinco décadas se consolidó como uno de los tres mayores productores de conexiones flexibles del mundo. Durante ese recorrido, nos hemos esforzado por ofrecer productos innovadores así como por desarrollar soluciones personalizadas y cada vez más rentables para nuestros clientes.

Además de nuestras instalaciones en España, desde 2004 contamos con una planta en Ningbo (China), lo que nos permite suministrar a fabricantes en Asia y América.

Desde 2007, disponemos de una fábrica en Bulgaria que nos ha permitido reforzar nuestra posición de liderazgo en el mercado Europeo. Y en 2014, Tucai decide integrar Talleres Mecánicos Manterola, dedicada a la fabricación de valvulería, con el fin de ampliar su gama de productos y seguir ofreciendo lo mejor a sus clientes.

ESTAMOS MÁS CERCA PARA LLEGAR MÁS LEJOS.

Nuestra empresa ha experimentado un crecimiento continuado a lo largo de sus más de 50 años de vida que la ha llevado a implantar fábricas en varias áreas del mundo. Su filosofía global y una estrategia de proximidad con sus clientes son algunas claves de su éxito. La presencia de oficinas comerciales y almacenes reguladores le permiten desarrollar relaciones comerciales a través de una logística flexible que añaden valor y competitividad al negocio de sus clientes.

Todos los productos TUCAI están diseñados, creados y fabricados con orientación global. Con el fin de abastecer a cada uno de nuestros clientes en cualquier parte del mundo, hemos enfocado nuestra expansión, nuestro equipo de más de 500 profesionales y nuestras oficinas de ventas en Europa y Asia para llegar de forma ágil, práctica y flexible, allí donde haga falta.



COMPETITIVIDAD GLOBAL

Orientamos nuestra actividad hacia la competitividad de nuestra organización. Para ello, reducimos los costes de producción eliminando aquellos que no estén directamente asociados a la calidad. En línea con este enfoque, nos adecuamos en cada caso a las necesidades particulares de nuestros clientes, estén donde estén, gracias a una logística ampliamente desarrollada.

EL VALOR DE LA CONFIANZA

Nuestros productos han sido certificados con el fin de garantizar su Calidad y Confianza. Gozan del respaldo de marcas de calidad de prestigio internacional, como ACS (Attestation de Conformité Sanitaire).

Esas marcas de calidad demuestran el cumplimiento de los requisitos técnicos establecidos en los acuerdos contractuales y /o forman parte de obligaciones legales en determinados países.

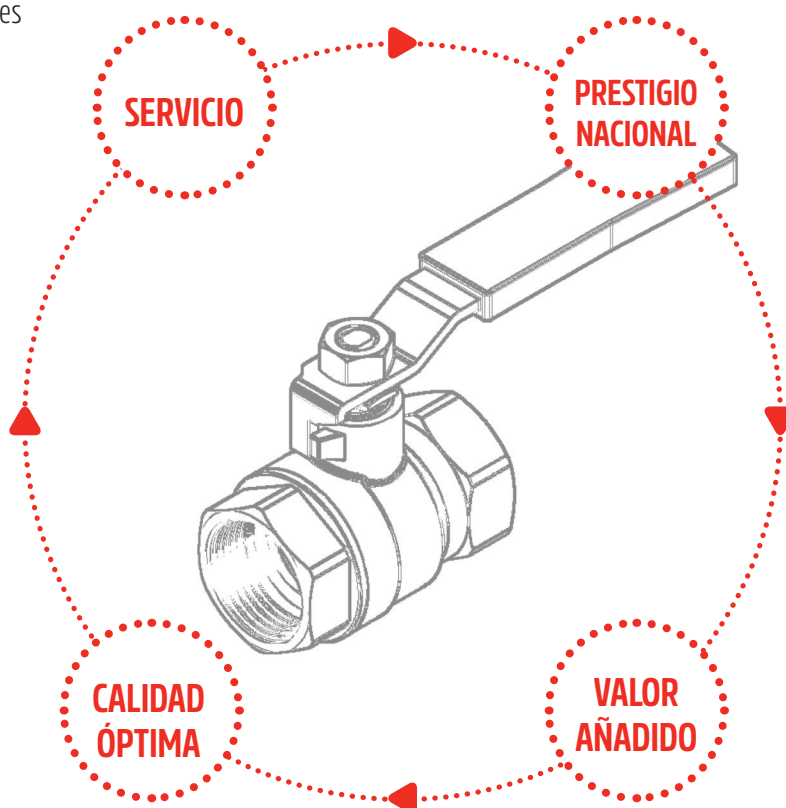
Constituyen un elemento diferenciador que transmite a nuestros clientes la tranquilidad de haber adquirido un producto fiable.

MARCAMOS LA DIFERENCIA

TECNOLOGÍA, INNOVACIÓN,
CALIDAD, COMPETITIVIDAD:
NUESTRA CLAVE PARA OFRECER
SOLUCIONES DE REFERENCIA.

TECNOLOGÍA I + D + I.


La investigación nos guía y nos impulsa. Nos centramos en diseñar productos que faciliten la labor de los instaladores y en mejorar sus prestaciones técnicas. Nuestros laboratorios trabajan de forma constante realizando ensayos mecánicos, químicos y de vida de producto con el fin de alimentar su mejora continua.



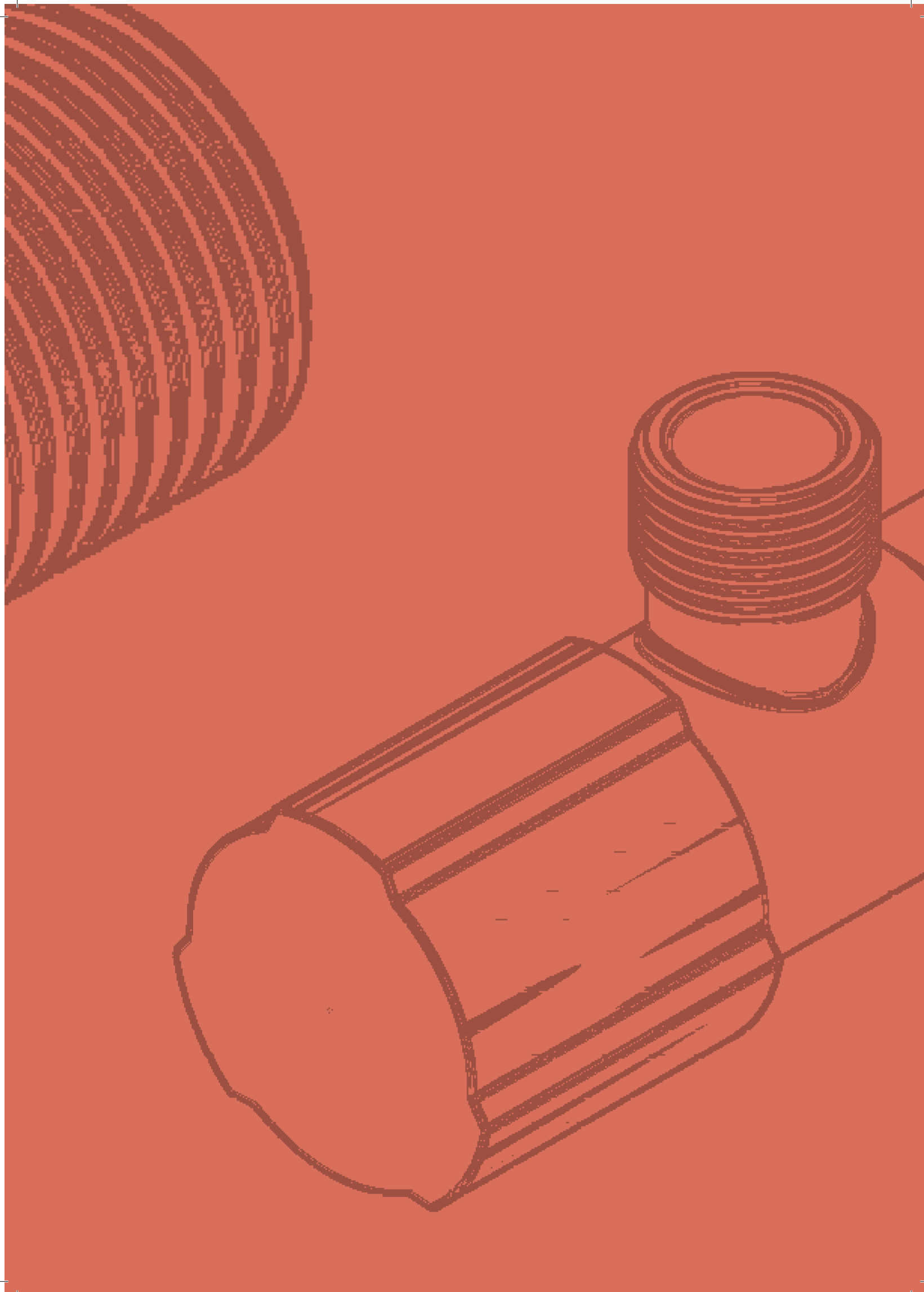
LOS MÁS EXIGENTES CONTROLES DE CALIDAD.

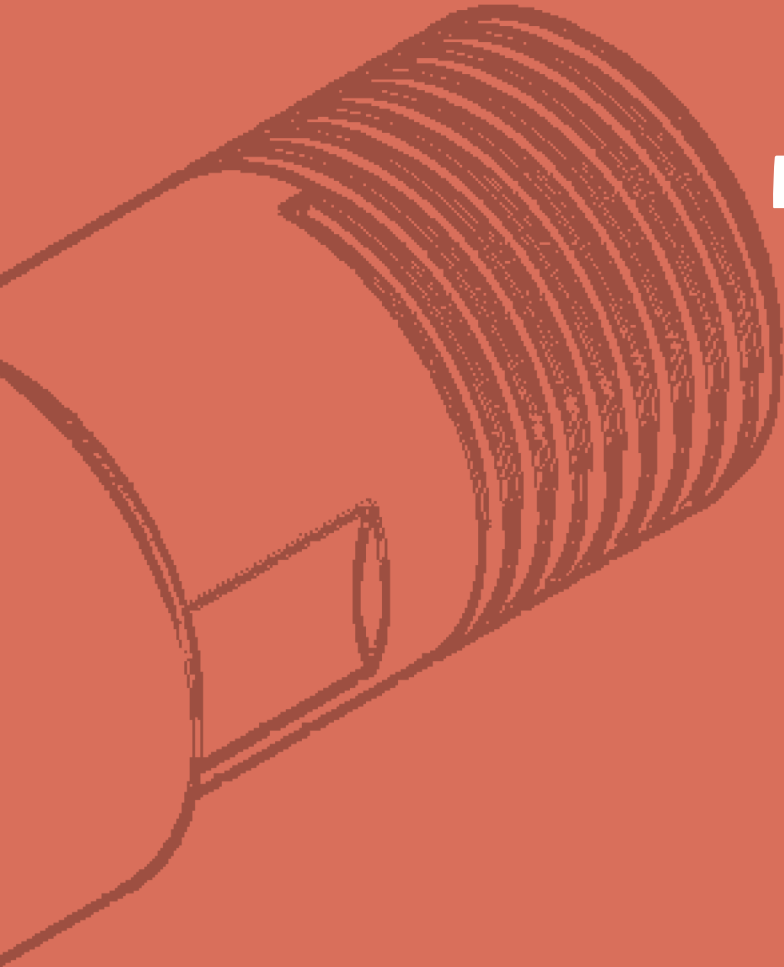
Calidad desde el momento cero. La totalidad del proceso de producción se somete a un control exhaustivo para garantizar la calidad. Los procesos relacionados con el desarrollo y fabricación de válvulas están de acuerdo a la ISO 9001:2015. Están establecidos procedimientos de control que afectan a todo nuestro equipo y que permiten garantizar la calidad de nuestras válvulas.

ÍNDICE



| | |
|--------------------------------|-----|
| VÁLVULAS DE ESCUADRA | 7 |
| VÁLVULAS LAVADORA | 15 |
| GRIFO JARDÍN | 19 |
| VÁLVULA DE ESFERA | 25 |
| RETENCIÓN MONOBLOC | 39 |
| VÁLVULAS DE COMPUERTA | 43 |
| FILTRO Y | 47 |
| VÁLVULAS DE SEGURIDAD | 51 |
| VÁLVULAS MIINI | 55 |
| VÁLVULAS ANTI-RETORNO | 59 |
| CONTADORES Y ACOMETIDAS | 63 |
| ACCESORIOS | 73 |
| ANEXOS | 77 |
| LISTA DE CÓDIGOS | 87 |
| CONSEJOS DE INSTALACIÓN | 115 |
| CONDICIONES GENERALES DE VENTA | 118 |





**VÁLVULAS DE
ESCUADRA**

—
C-850

T-750

E-650



tucai  **TMM**

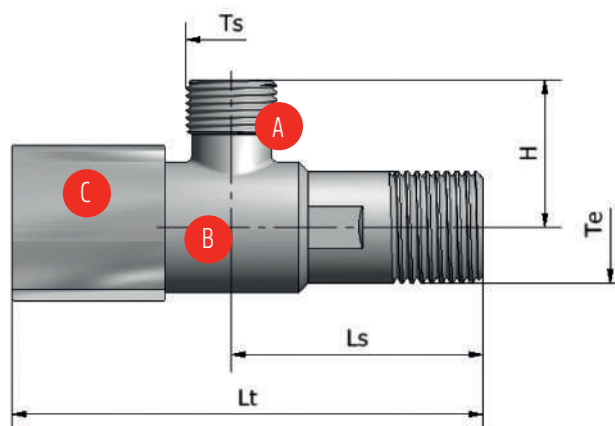


| CÓDIGO | DIMENSIONES (mm) | | | | |
|---------|------------------|------|----|----|----|
| | Ts | Te | Lt | Ls | H |
| 0400001 | 3/8" | | | | |
| 0400002 | 1/2" | 1/2" | 86 | 46 | 27 |
| 0400019 | 3/4" | | | | |

MATERIALES

LLAVE DE ESCUADRA DE CIERRE CERÁMICO

- A CUERPO**
Latón CW617N, según UNE-EN 12165, totalmente cromado
- B CARTUCHO**
Latón CW617N, según UNE-EN 12165.
Sistema de cierre con discos cerámicos
- C MANETA**
Metálica totalmente cromada

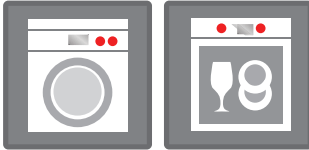


— APLICACIONES

LAVADORA / LAVAVAJILLAS
(modelo de 3/4")

GRIFERÍA

WC



— CARACTERÍSTICAS

PRESIÓN NOMINAL
16 bar (PN-16)

TEMP. MAX.
100°C
TEMP. MÍN.
0°C

CAUDAL
33 lit/min, a 3 bar de presión
según norma EN-ISO 3822-2

1/4 de vuelta

Antical


Rosca de entrada moleteada

— CERTIFICACIONES

REAL DECRETO 140/2003


DIRECTIVA EUROPEA 98/83



|  | MODELO C-850 | MEDIDAS | EMBALAJE CAJA | | CÓDIGO | P.V.P. (UNITARIO) |
|---|-----------------|-------------|---------------|---------|----------|----------------------|
| | | | GRANDE | PEQUEÑA | | |
| | | 1/2" x 3/8" | 94 | 2 | 04000 01 | 7,49 € |
| | | 1/2" x 1/2" | 59 | 1 | 04000 02 | 8,51 € |



AHORA EN CAJA DE 1 UNIDAD

|  | MODELO C-851 | MEDIDAS | EMBALAJE CAJA | | CÓDIGO | P.V.P. (UNITARIO) |
|---|-----------------|-------------|---------------|---------|----------|----------------------|
| | | | GRANDE | PEQUEÑA | | |
| | | 1/2" x 3/4" | 60 | 1 | 04000 19 | 7,42 € |



C-850



Escanea para
ver ficha

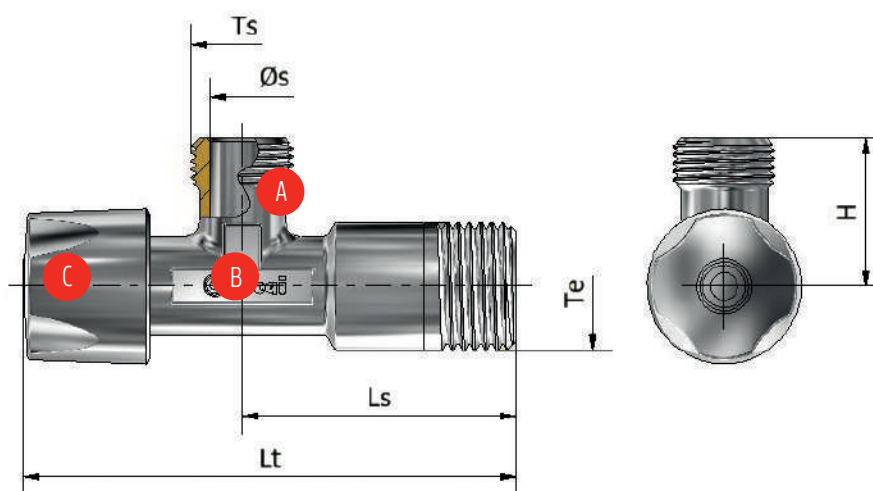


| CÓDIGO | DIMENSIONES (mm) | | | | |
|---------|------------------|------|----|----|----|
| | Ts | Te | Lt | Ls | H |
| 0400008 | 3/8" | 1/2" | 78 | 45 | 24 |
| 0400010 | 1/2" | | | | |

MATERIALES

LLAVE DE ESCUADRA DE REGULACIÓN RÁPIDA

- A CUERPO**
Latón CW617N, según UNE-EN 12165, totalmente cromado
- B PISTÓN**
Latón CW617N, según UNE-EN 12164
- C MANETA**
ABS cromada



— APLICACIONES

GRIFERÍA

WC




— CARACTERÍSTICAS

 **PRESIÓN NOMINAL**
16 bar (PN-16)

 **TEMP. MAX.**
85°C

 **TEMP. MÍN.**
0°C (Excluida congelación)

 **CAUDAL**
21 lit/min, a 3 bar de presión según norma EN-ISO 3822-2

Cierre de 3/4 de vuelta

Verificado 100% contra fugas

Durabilidad: garantizados 2000 ciclos de maniobra

Rosca de entrada moleteada

— CERTIFICACIONES



| MODELO | MEDIDAS | EMBALAJE CAJA | | CÓDIGO | P.V.P. (UNITARIO) |
|--------|-------------|---------------|---------|---------|-------------------|
| | | GRANDE | PEQUEÑA | | |
| T-750 | 1/2" x 3/8" | 100 | 2 | 0400008 | 5,18 € |
| | 1/2" x 1/2" | 100 | 2 | 0400010 | 5,68 € |

NOTA

Diagrama de Presión / Caudal en código QR y en Anexo (página 82)

Otros modelos disponibles, consultar lista de códigos - ver pág. 88

T-750



Escanea para ver ficha



El pedido de una caja grande entera del código 0400008 se entregará en este formato de caja expositora.

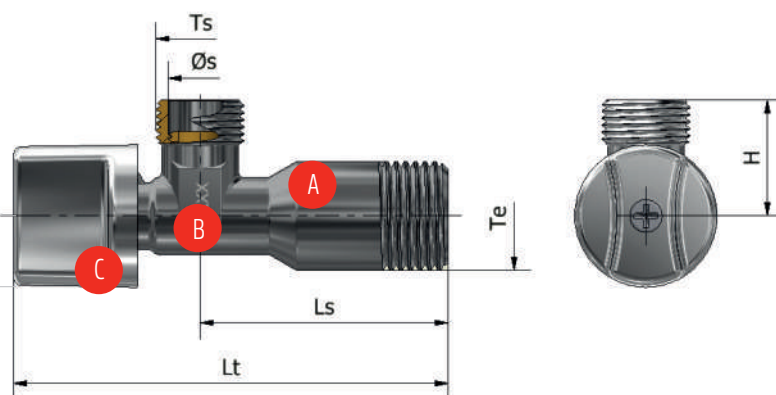


| CÓDIGO | DIMENSIONES (mm) | | | | | |
|---------|------------------|------|----|----|------|----|
| | Ts | Te | Lt | Ls | Øs | H |
| 0400011 | 3/8" | 1/2" | 82 | 47 | 12,2 | 22 |
| 0400012 | 1/2" | 1/2" | 82 | 47 | 15 | 24 |
| 0400015 | 3/8" | 1/2" | 96 | 62 | 12,2 | 22 |
| 0400020 | 3/4" | 1/2" | 96 | 62 | 20 | 26 |

MATERIALES

LLAVE DE ESCUADRA ANTICAL

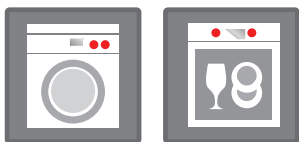
- A CUERPO**
Latón CW617N, según UNE-EN 12165,
totalmente cromado
- B OBTURADOR**
POM
- C MANETA**
ABS cromada



— APLICACIONES

GRIFERÍA

WC



— CARACTERÍSTICAS

PRESIÓN NOMINAL
16 bar (PN-16)

TEMP. MAX.
70°C
TEMP. MÍN.
0°C (Excluida congelación)

CAUDAL
20 lit/min, a 3 bar de presión según norma EN-ISO 3822-2

Cierre de 1/4 de vuelta

Antical

Rosca de entrada moleteada

— CERTIFICACIONES

REAL DECRETO 140/2003

DIRECTIVA EUROPEA 98/83



| MEDIDAS | EMBALAJE CAJA | | CÓDIGO | P.V.P. (UNITARIO) |
|-------------|---------------|---------|---------|-------------------|
| | GRANDE | PEQUEÑA | | |
| 1/2" x 3/8" | 120 | 2 | 0400011 | 3,71 € |
| 1/2" x 1/2" | 120 | 2 | 0400012 | 4,41 € |



| MEDIDAS | EMBALAJE CAJA | | CÓDIGO | P.V.P. (UNITARIO) |
|-------------|---------------|---------|---------|-------------------|
| | GRANDE | PEQUEÑA | | |
| 1/2" x 3/8" | 108 | 2 | 0400015 | 4,83 € |
| 1/2" x 3/4" | 72 | 1 | 0400020 | 5,22 € |



| CONTENIDO | EMBALAJE CAJA | | CÓDIGO | P.V.P. (UNITARIO) |
|--|---------------|-------|--------|-------------------|
| | CAJA | BOLSA | | |
| AV-E650-1/2x3/8 TAQ ACB HG-3838-300 | 40 | 1 | 207455 | 7,39 € |

TRENZADO POLIMÉRICO

Diámetro exterior: 12 mm

Diámetro interior: 8 mm

Diámetro de paso: 6,2 mm

Caudal nominal: 29 l./min.

Radio de curvatura: 25 mm

Presión de servicio: 10 bar

Temperatura: 90 °C

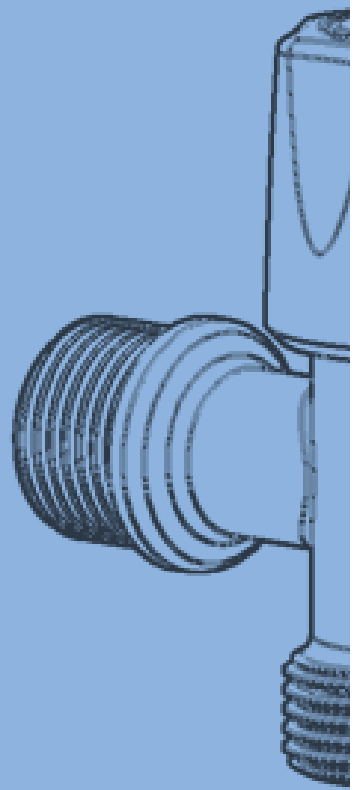
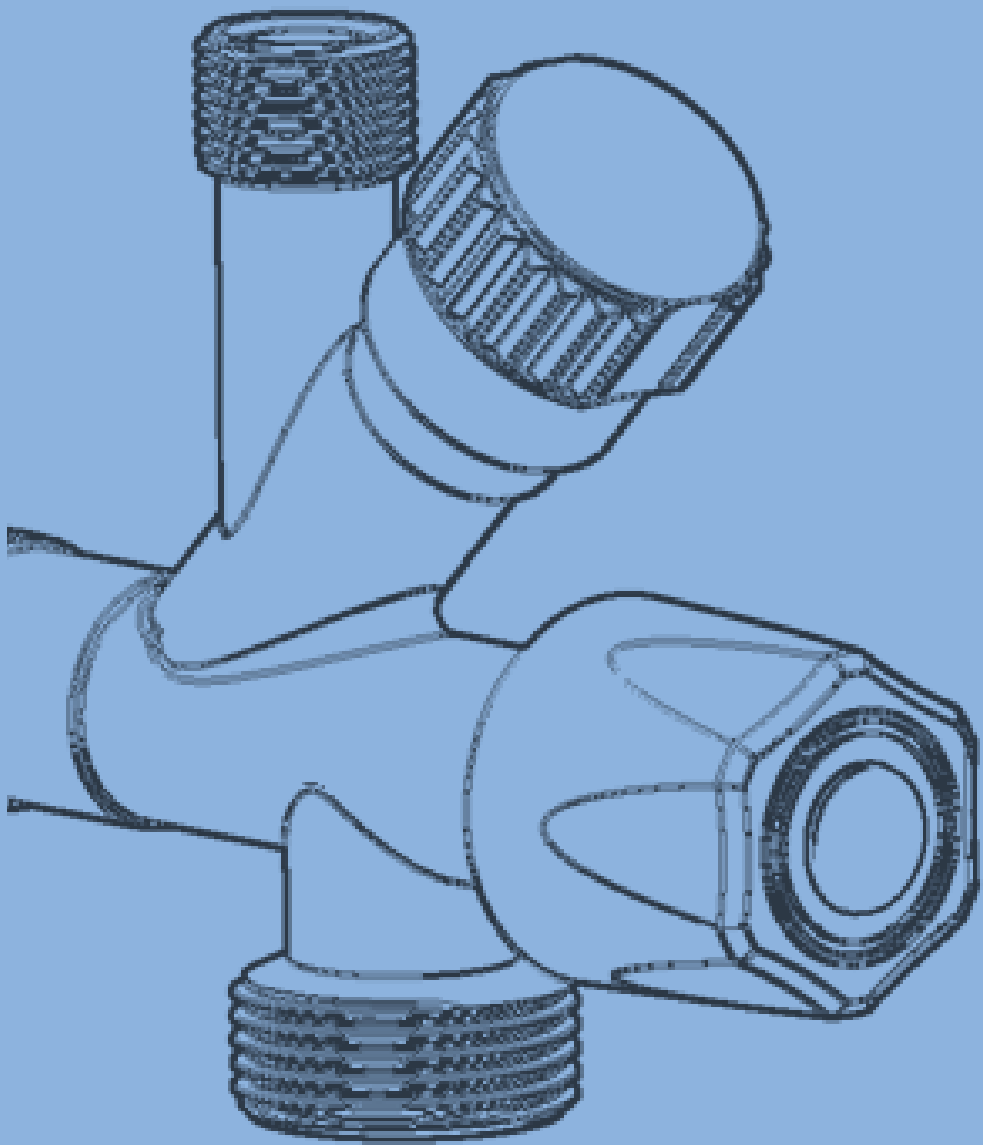
H₂O potable

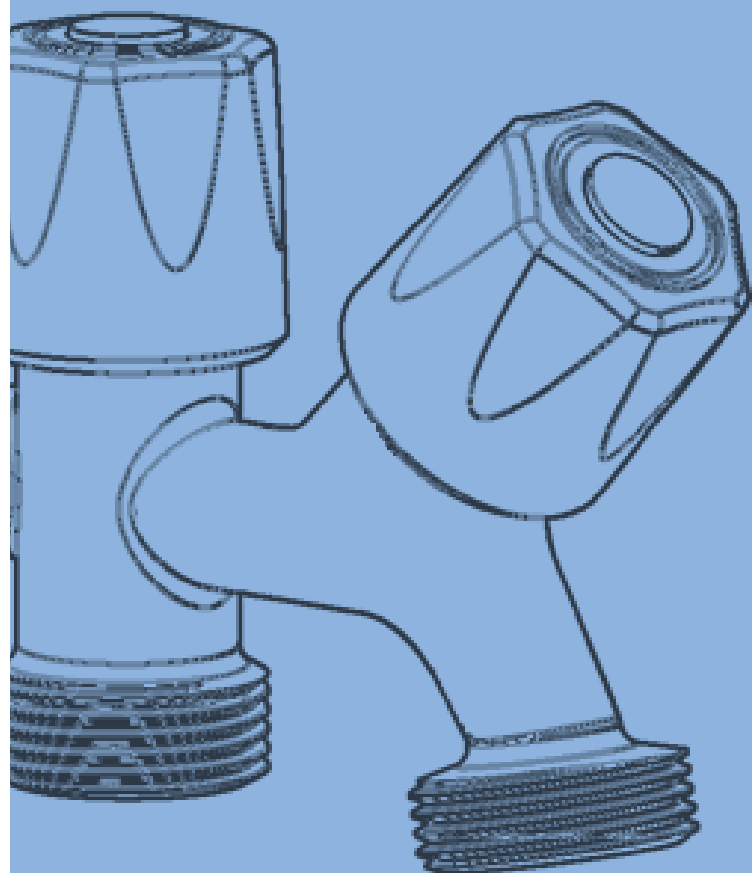
Otros modelos disponibles, consultar lista de códigos - ver pág. 88

E-650

Escanea para ver ficha





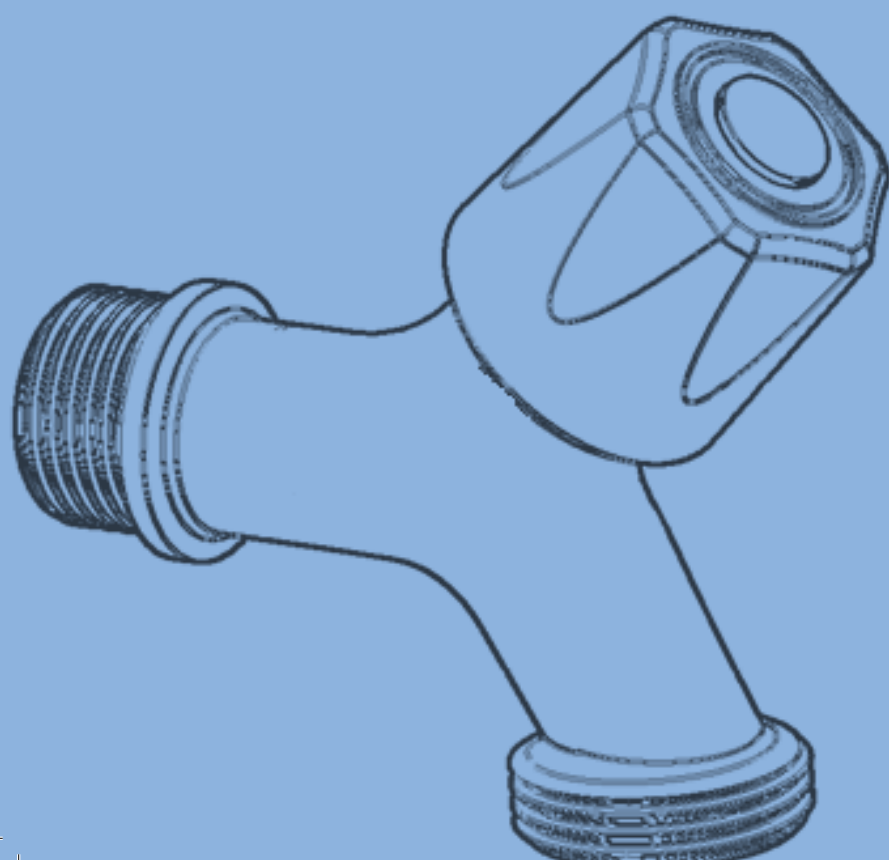


VÁLVULAS LAVADORAS

—
L-400

L-400 DOBLE

L-400 MIXTA



 **tucai**[®]

TMM



PN-16

| CÓDIGO | DIMENSIONES (mm) | | | | | |
|---------|------------------|------|----|------|----|----|
| | Rs | Re | L | Lr | ØM | H |
| 0400016 | 3/4" | 1/2" | 59 | 12,5 | 30 | 75 |

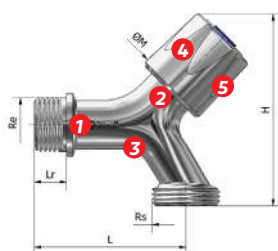
| CÓDIGO | DIMENSIONES (mm) | | | | | | |
|---------|------------------|------|----|------|----|----|----|
| | Rs | Re | L1 | L2 | Lr | ØM | H |
| 0400017 | 3/4" | 1/2" | 43 | 97,5 | 14 | 30 | 75 |

| CÓDIGO | DIMENSIONES (mm) | | | | | | |
|---------|------------------|------|------|------|----|-----|----|
| | Re | Rs1 | Rs2 | L1 | L2 | L | H |
| 0400018 | 1/2" | 3/8" | 3/4" | 46,5 | 57 | 110 | 84 |

MATERIALES

VÁLVULA LAVADORA L400

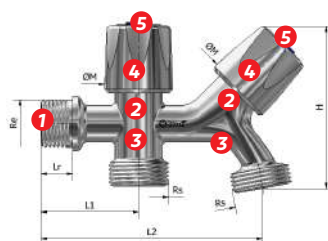
- A CUERPO**
Latón CW617N, según UNE-EN 12165. Cromado
- B OBTURADOR/EJE**
Latón CW617N, según UNE-EN 12164
- C JUNTAS DE ESTANQUEIDAD**
NBR
- D JUNTAS TÓRICAS DE ESTANQUEIDAD**
NBR
- E MANETAS**
ABS. Cromada



MATERIALES

VÁLVULA LAVADORA DOBLE

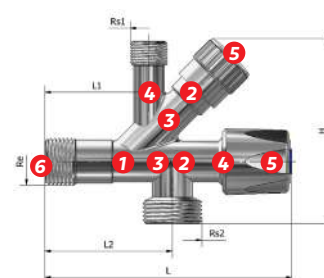
- A CUERPO**
Latón CW617N, según UNE-EN 12165. Cromado
- B OBTURADOR/EJE**
Latón CW617N, según UNE-EN 12164
- C JUNTAS DE ESTANQUEIDAD**
NBR
- D JUNTAS TÓRICAS DE ESTANQUEIDAD**
NBR
- E MANETAS**
ABS. Cromada



MATERIALES

VÁLVULA LAVADORA MIXTA

- A CUERPO**
Latón CW617N, según UNE-EN 12165. Cromado
- B OBTURADOR/EJE**
Latón CW617N, según UNE-EN 12164
- C JUNTAS DE ESTANQUEIDAD**
NBR
- D JUNTAS TÓRICAS DE ESTANQUEIDAD**
NBR
- E MANETAS**
ABS. Cromada
- F FLORÓN**
Acero inoxidable



CARACTERÍSTICAS

PRESIÓN NOMINAL
16 bar (PN-16)

TEMP. MAX.
90°C
TEMP. MÍN.
0°C (excluida congelación)

CAUDAL
35lit/min a 3 bar de presión
según norma EN-ISO 3822-2

Cierre mediante sistema de pistón
Asiento de 4 vueltas

Rosca entrada de válvula moleteada



APLICACIONES



MODELO
L-400

MEDIDAS

1/2 x 3/4"

EMBALAJE CAJA

GRANDE

60

PEQUEÑA

15

CÓDIGO

0400016

P.V.P.

(UNITARIO)

9,56 €

PRESIÓN NOMINAL
16 bar (PN-16)

TEMP. MAX.
90°C
TEMP. MÍN.
0°C (excluida congelación)

CAUDAL
55 lit/min, a 3 bar de presión
según norma EN-ISO 3822-2

Cierre mediante sistema de pistón
Asiento de 4 vueltas

Rosca entrada de válvula moleteada



APLICACIONES



MODELO
L-400
DOBLE

MEDIDAS

1/2 x 3/4"x3/4"

EMBALAJE CAJA

GRANDE

32

PEQUEÑA

8

CÓDIGO

0400017

P.V.P.

(UNITARIO)

16,03 €

PRESIÓN NOMINAL
16 bar (PN-16)

TEMP. MAX.
90°C
TEMP. MÍN.
0°C (excluida congelación)

CAUDAL
50 lit/min, a 3 bar de presión
según norma EN-ISO 3822-2

Cierre mediante sistema de pistón
Asiento de 4 vueltas

Rosca entrada de válvula moleteada



APLICACIONES



MODELO
L-400
MIXTA

MEDIDAS

1/2 x 3/8"x3/4"

EMBALAJE CAJA

GRANDE

38

PEQUEÑA

1

CÓDIGO

0400018

P.V.P.

(UNITARIO)

10,86 €

NOTA

Diagrama de Presión / Caudal
en código QR y en Anexo (página 84)
Otros modelos disponibles,
consultar lista de códigos - ver pág. 88

L-400

Escanea para
ver ficha



L-400 DOBLE

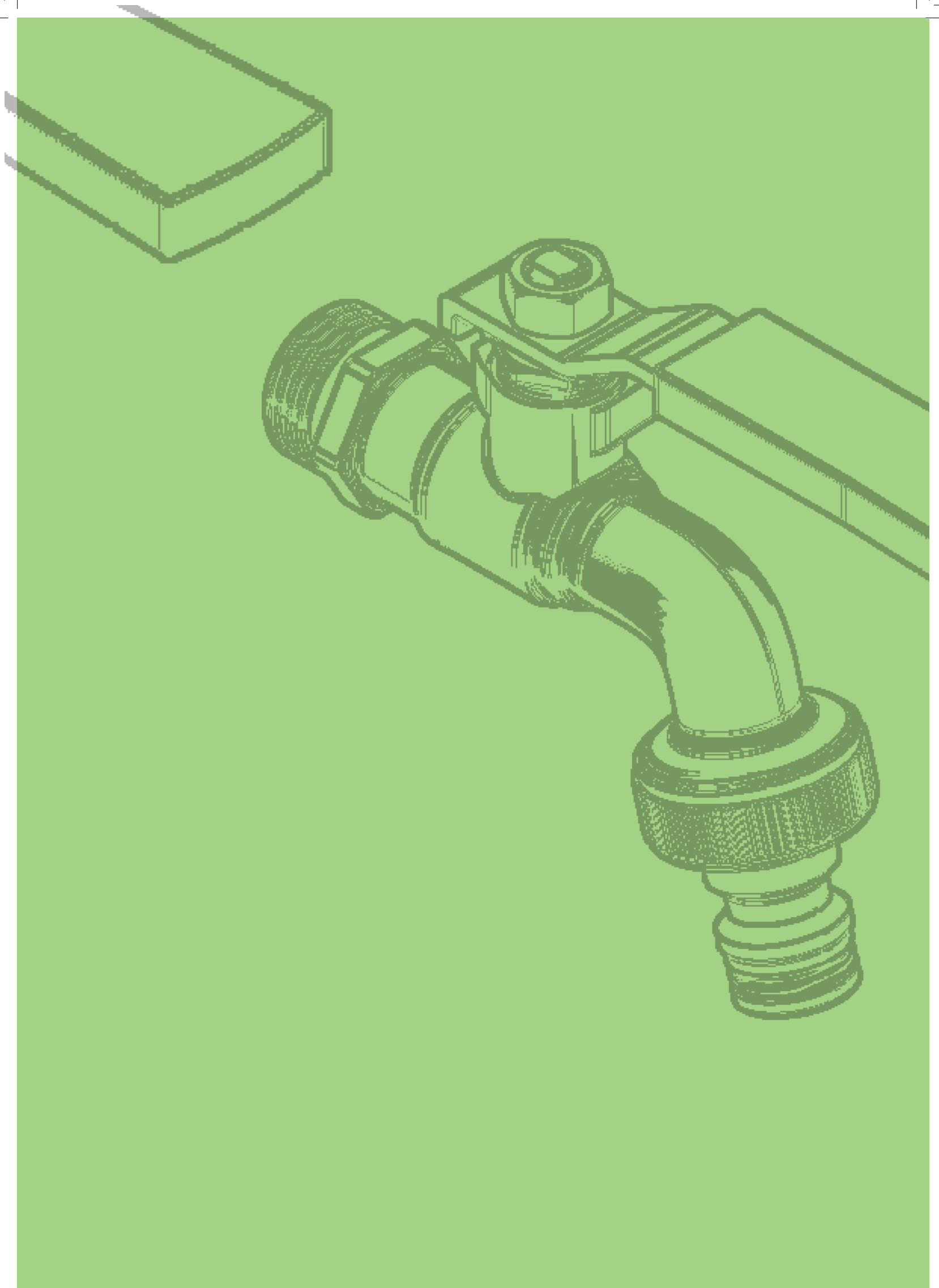
Escanea para
ver ficha



L-400 MIXTA

Escanea para
ver ficha







**GRIFO
JARDÍN**

—
M-400

C-400

I-400

D-400



© **tucai**®

TMM



**TMM
M-400**

MATERIALES

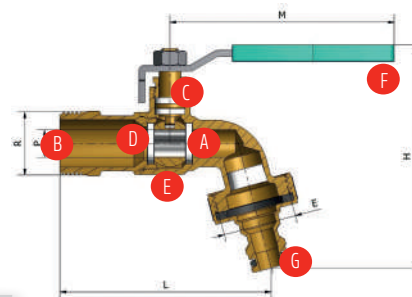
GRIFO JARDÍN PN20

- A CUERPO**
Latón CW617N, según UNE-EN 12165
- B TAPA**
Latón CW617N, según UNE-EN 12165
- C EJE**
Latón CW617N, según UNE-EN 12164
- D ASIENTOS**
PTFE válidos para el contacto con agua potable
- E ESFERA DE LATÓN**
Cromada

F MANETA
Acero con tratamiento Dacromet
Acero inoxidable AISI304
Mariposa de latón

G ENLACES
Boquilla / Enchufe rápido

Superficies externas niqueladas. . Todas las superficies en contacto con el agua están libres de níquel



| CÓDIGO | R | E | DN | DIMENSIONES (mm) | | | |
|---------|------|------|----|------------------|-----|----|----|
| | | | | P | L | H | M |
| 0103001 | 1/2" | 1/2" | 10 | 9 | 85 | 92 | 95 |
| 0103002 | 3/4" | 3/4" | 15 | 11,5 | 88 | 93 | 95 |
| 0103003 | 1/2" | 3/4" | 10 | 9 | 85 | 92 | 95 |
| 0103004 | 3/4" | 1" | 15 | 11,5 | 88 | 93 | 95 |
| 0103005 | 1" | 1" | 15 | 14 | 100 | 96 | 95 |

**TMM
D-400**

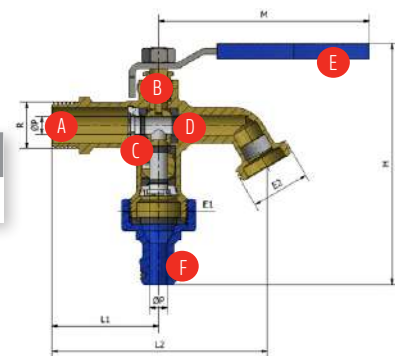
MATERIALES

GRIFO JARDÍN DOBLE PN30

- A CUERPO**
Latón CW617N, según UNE-EN 12165
- B EJES**
Latón CW617N, según UNE-EN 12164
- C ASIENTOS**
NBR
- D ESFERA DE LATÓN CROMADA**
- E MANETA**
Acero inoxidable AISI304
- F ENLACE**
Enchufe rápido para conexión a manguera

**NOVEDAD
2020**

| | R | OP | E1 | L1 | E2 | L2 | H | M |
|---------|------|----|------|------|------|----|-----|----|
| 0101504 | 1/2" | 8" | 3/4" | 47,5 | 3/4" | 96 | 107 | 95 |



— CARACTERÍSTICAS

PRESIÓN NOMINAL
20 bar (PN-20)

TEMP. MAX.
100°C
TEMP. MÍN.
-10°C

 Sistema Anti-fuga en el eje

 Según UNE EN 13828

— OPCIONES

Azul / Rojo / Turquesa

En el caso de querer solicitar una maneta de color diferente al del modelo, hay que marcar la primera letra del color al final del código.

EJEMPLO

Maneta Azul: 0103001A

NOTA

Diagrama de Presión / Caudal en código QR y en Anexo (página 78)

Otros modelos disponibles, consultar lista de códigos - ver pág. 88

M-400



Escanea para ver ficha

| MEDIDAS | EMBALAJE CAJA | | CÓDIGO | P.V.P. (UNITARIO) |
|-------------|---------------|---------|----------|-------------------|
| | GRANDE | PEQUEÑA | | |
| 1/2" x 1/2" | 60 | 15 | 01030 21 | 10,35 € |
| 3/4" x 3/4" | 48 | 12 | 01030 22 | 13,97 € |
| 1" x 1" | 24 | 6 | 01030 25 | 19,12 € |
| 1/2" x 3/4" | 60 | 15 | 01030 23 | 12,22 € |
| 3/4" x 1" | 40 | 10 | 01030 24 | 17,40 € |

M-400 ER
MANETA ACERO
DACROMET

| MEDIDAS | EMBALAJE CAJA | | CÓDIGO | P.V.P. (UNITARIO) |
|-------------|---------------|---------|----------|-------------------|
| | GRANDE | PEQUEÑA | | |
| 1/2" x 1/2" | 60 | 15 | 01030 01 | 10,76 € |
| 3/4" x 3/4" | 48 | 12 | 01030 02 | 14,28 € |
| 1" x 1" | 24 | 6 | 01030 05 | 19,74 € |
| 1/2" x 3/4" | 60 | 15 | 01030 03 | 12,73 € |
| 3/4" x 1" | 40 | 10 | 01030 04 | 18,14 € |

M-400 ER
MANETA
INOXIDABLE

| MEDIDAS | EMBALAJE CAJA | | CÓDIGO | P.V.P. (UNITARIO) |
|-------------|---------------|---------|----------|-------------------|
| | GRANDE | PEQUEÑA | | |
| 1/2" x 1/2" | 60 | 15 | 01040 01 | 10,76 € |
| 3/4" x 3/4" | 48 | 12 | 01040 02 | 14,28 € |
| 1" x 1" | 24 | 6 | 01040 05 | 19,74 € |
| 1/2" x 3/4" | 60 | 15 | 01040 03 | 12,96 € |
| 3/4" x 1" | 40 | 10 | 01040 04 | 18,35 € |

M-400 ER M
MARIPOSA LATÓN

| MEDIDAS | EMBALAJE CAJA | | CÓDIGO | P.V.P. (UNITARIO) |
|-------------|---------------|---------|----------|-------------------|
| | GRANDE | PEQUEÑA | | |
| 1/2" x 1/2" | 60 | 15 | 01010 21 | 8,88 € |
| 3/4" x 3/4" | 48 | 12 | 01010 22 | 12,07 € |
| 3/4" x 1" | 24 | 6 | 01010 25 | 14,35 € |
| 1" x 1" | 60 | 15 | 01010 23 | 17,98 € |
| 1/2" x 3/4" | 40 | 10 | 01010 24 | 10,47 € |

M-400
MANETA ACERO
DACROMET

| MEDIDAS | EMBALAJE CAJA | | CÓDIGO | P.V.P. (UNITARIO) |
|-------------|---------------|---------|----------|-------------------|
| | GRANDE | PEQUEÑA | | |
| 1/2" x 1/2" | 60 | 15 | 01010 01 | 9,77 € |
| 3/4" x 3/4" | 48 | 12 | 01010 02 | 13,17 € |
| 3/4" x 1" | 24 | 6 | 01010 05 | 15,41 € |
| 1" x 1" | 60 | 15 | 01010 03 | 18,90 € |
| 1/2" x 3/4" | 40 | 10 | 01010 04 | 10,81 € |

M-400
MANETA
INOXIDABLE

| MEDIDAS | EMBALAJE CAJA | | CÓDIGO | P.V.P. (UNITARIO) |
|-------------|---------------|---------|----------|-------------------|
| | GRANDE | PEQUEÑA | | |
| 1/2" x 1/2" | 60 | 15 | 01020 01 | 9,79 € |
| 3/4" x 3/4" | 48 | 12 | 01020 02 | 12,80 € |
| 3/4" x 1" | 24 | 6 | 01020 05 | 15,62 € |
| 1" x 1" | 60 | 15 | 01020 03 | 18,37 € |
| 1/2" x 3/4" | 40 | 10 | 01020 04 | 11,58 € |

M-400 M
MARIPOSA LATÓN

— CARACTERÍSTICAS

PRESIÓN NOMINAL
30 bar (PN-30)

TEMP. MAX.
100°C
TEMP. MÍN.
-20°C

Cuerpo de válvula en una sola pieza - mono-bloque

Anti-hielo

Sistema de flujo de doble salida independiente

NUEVO!



D-400

| MEDIDAS | EMBALAJE CAJA | | CÓDIGO | P.V.P. (UNITARIO) |
|-------------------|---------------|---------|---------|-------------------|
| | GRANDE | PEQUEÑA | | |
| 1/2 x 3/4" x 3/4" | 32 | 8 | 0101504 | 12,79 € |

NOTA

Diagrama de Presión / Caudal en código QR y en Anexo (página 85)

Otros modelos disponibles, consultar lista de códigos - ver pág. 89



D-400

Escanea para ver ficha



| CÓDIGO | R | E | DN | DIMENSIONES (mm) | | | |
|---------|------|--------|----|------------------|-----|-----|-----|
| | | | | P | L | H | M |
| 0101101 | 1/2" | 3/4" | 10 | 10 | 100 | 105 | 91 |
| 0101102 | 3/4" | 1" | 15 | 12 | 116 | 114 | 91 |
| 0101103 | 1" | 1 1/4" | 15 | 15 | 128 | 133 | 110 |
| 0101104 | 1" | 1" | 15 | 15 | 125 | 129 | 110 |

Opción antical



MATERIALES

GRIFO JARDÍN PN-25

A CUERPO
Latón CW617N, según UNE-EN 12165

B TAPA
Latón CW617N, según UNE-EN 12165

C EJE
Latón CW617N, según UNE-EN 12164

D ASIENTOS
PTFE válidos para el contacto con agua potable

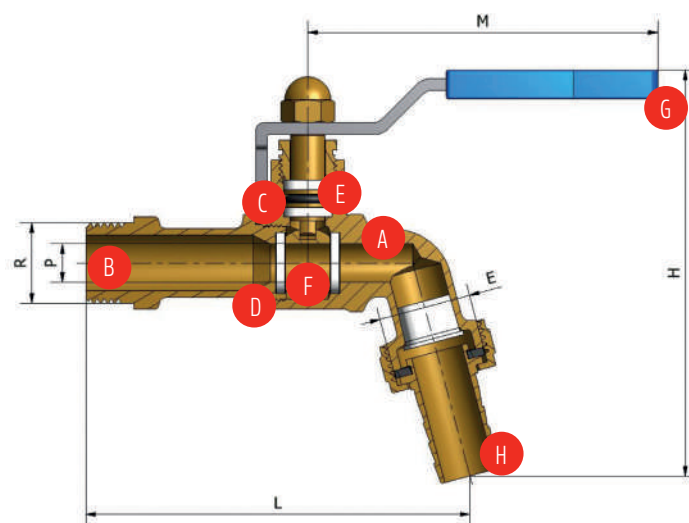
E JUNTA DE ESTANQUEIDAD DE EPDM

F ESFERA DE LATÓN
Cromada / Antical

G MANETA
Acero Inoxidable AISI-304

H ENLACES
Boquilla / Enchufe rápido

Superficies externas niqueladas. Todas las superficies en contacto con el agua están libres de níquel.



CARACTERÍSTICAS

PRESIÓN NOMINAL
25 bar (PN-25)

TEMP. MAX.
150°C
TEMP. MÍN.
-30°C

Sistema Anti-fuga en el eje

Bloqueo por candado

Según UNE EN 13828


OPCIONES


Azul / Rojo

En el caso de querer solicitar una maneta de color diferente al del modelo, hay que marcar la primera letra del color al final del código.

EJEMPLO

Maneta Roja: 0101301R

| | MEDIDAS | EMBALAJE CAJA | | CÓDIGO | P.V.P. (UNITARIO) |
|---|-------------|---------------|---------|----------|-------------------|
| | | GRANDE | PEQUEÑA | | |
|  | 1/2" x 3/4" | 40 | 10 | 01013 01 | 17,65 € |
| | 3/4" x 1" | 32 | 8 | 01013 02 | 23,45 € |
| | 1" x 1" | 16 | 4 | 01013 03 | 39,98 € |
| C-400 ER ANTICAL | 1/2" x 3/4" | 40 | 10 | 01113 01 | 19,36 € |
| | 3/4" x 1" | 32 | 8 | 01113 02 | 25,09 € |
| | 1" x 1" | 16 | 4 | 01113 03 | 42,26 € |

| | MEDIDAS | EMBALAJE CAJA | | CÓDIGO | P.V.P. (UNITARIO) |
|---|-------------|---------------|---------|----------|-------------------|
| | | GRANDE | PEQUEÑA | | |
|  | 1/2" x 3/4" | 40 | 10 | 01011 01 | 17,20 € |
| | 3/4" x 1" | 32 | 8 | 01011 02 | 22,90 € |
| | 1" x 1 1/4" | 16 | 4 | 01011 03 | 39,05 € |
| | 1" x 1" | 16 | 4 | 01011 04 | 39,42 € |
| C-400 ANTICAL | 1/2" x 3/4" | 40 | 10 | 01111 01 | 18,71 € |
| | 3/4" x 1" | 32 | 8 | 01111 02 | 24,61 € |
| | 1" x 1 1/4" | 16 | 4 | 01111 03 | 41,31 € |
| | 1" x 1" | 16 | 4 | 01111 04 | 41,70 € |

NOTA

Diagrama de Presión / Caudal en código QR y en Anexo (página 78)

Otros modelos disponibles, consultar lista de códigos - ver pág. 89

C-400



Escanea para ver ficha

MATERIALES

CUERPO, TAPA Y EJE
Acero inoxidable AISI316

ASIENTOS
PTFE válidos para el contacto con agua potable


JUNTA DE ESTANQUEIDAD DE EPDM


ESFERA
Acero inoxidable AISI 316

MANETA
Acero inoxidable AISI 304

ENLACES
Boquilla / Enchufe rápido

Todas las superficies interiores que están en contacto continuo con el agua son resistentes a la corrosión

| | MEDIDAS | EMBALAJE CAJA | | CÓDIGO | P.V.P. (UNITARIO) |
|---|-------------|---------------|---------|----------|-------------------|
| | | GRANDE | PEQUEÑA | | |
|  | 1/2" x 3/4" | 40 | 10 | 01313 01 | 24,67 € |
| | 3/4" x 1" | 32 | 8 | 01313 02 | 31,26 € |

| | MEDIDAS | EMBALAJE CAJA | | CÓDIGO | P.V.P. (UNITARIO) |
|---|-------------|---------------|---------|----------|-------------------|
| | | GRANDE | PEQUEÑA | | |
|  | 1/2" x 3/4" | 40 | 10 | 01311 01 | 24,67 € |
| | 3/4" x 1" | 32 | 8 | 01311 02 | 31,26 € |
| | 1" x 1 1/4" | 16 | 4 | 01311 03 | 47,12 € |

NOTA

Diagrama de Presión / Caudal en código QR y en Anexo (página 78)

Otros modelos disponibles, consultar lista de códigos - ver pág. 90

I-400



Escanea para ver ficha

CARACTERÍSTICAS

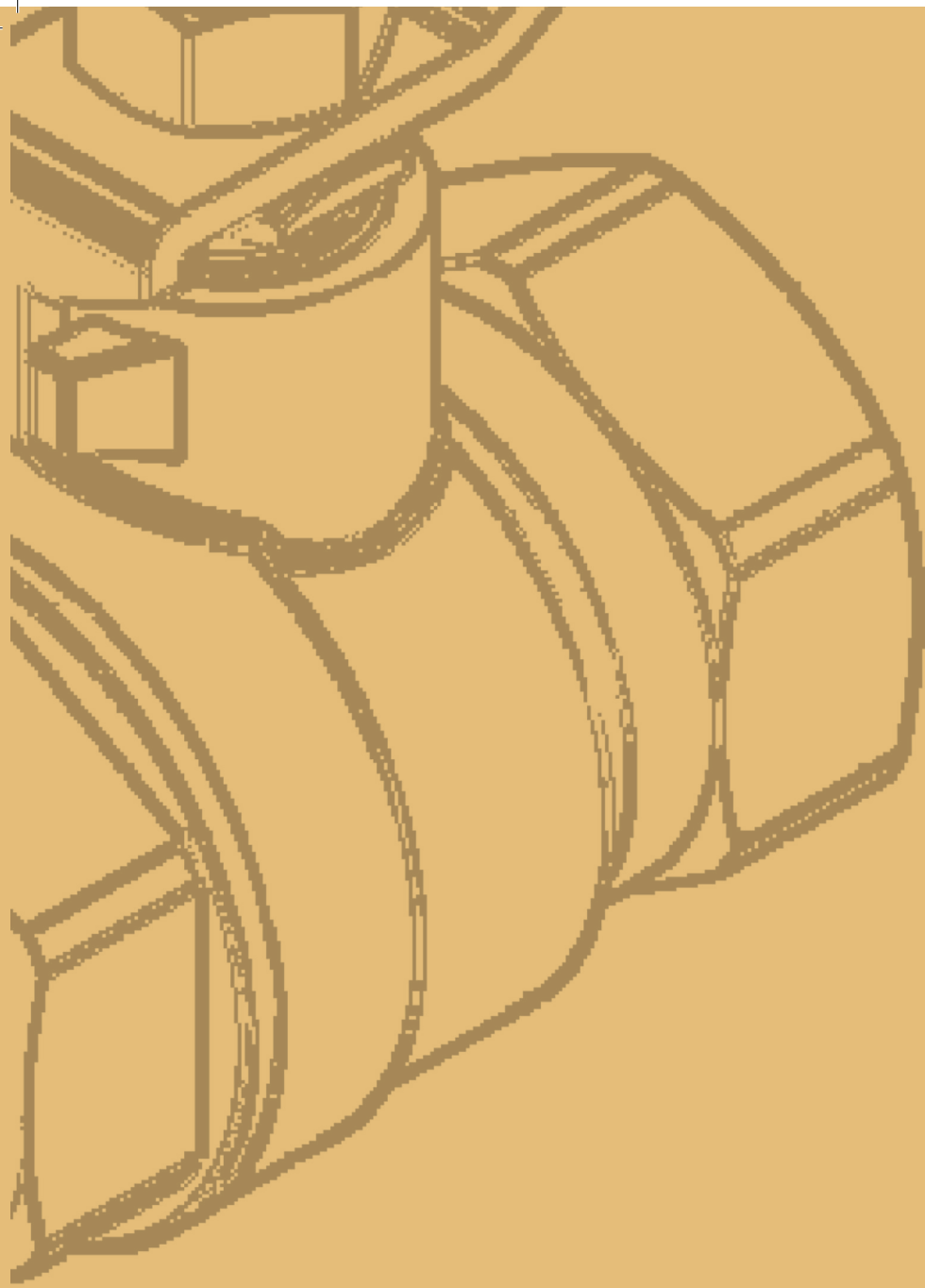
PRESIÓN NOMINAL
25 bar (PN-25)

TEMP. MAX.
150°C
TEMP. MÍN.
-10°C

Sistema Anti-fuga en el eje

Bloqueo por candado

Según UNE EN 13828





**VÁLVULAS
DE ESFERA**

—
M-100

M-200

C-501

C-502

I-500

© **tucai**®

TMM



| CÓDIGO | MEDIDA R | DN | P | DIMENSIONES (mm) | | |
|---------|----------|----|------|------------------|------|-----|
| | | | | L | H | M |
| 0200003 | 1/2" | 15 | 13,5 | 46,5 | 45,5 | 86 |
| 0200004 | 3/4" | 20 | 18,5 | 52 | 49 | 86 |
| 0200005 | 1" | 25 | 22,5 | 69 | 58 | 101 |
| 0200006 | 1 1/4" | 32 | 27 | 75 | 62 | 101 |
| 0200007 | 1 1/2" | 40 | 34 | 89 | 74 | 154 |
| 0200008 | 2" | 50 | 45 | 103 | 82,5 | 154 |

MATERIALES

VÁLVULA DE ESFERA PN25

A CUERPO
Latón CW617N, según UNE-EN 12165

B TAPA
Latón CW617N, según UNE-EN 12165

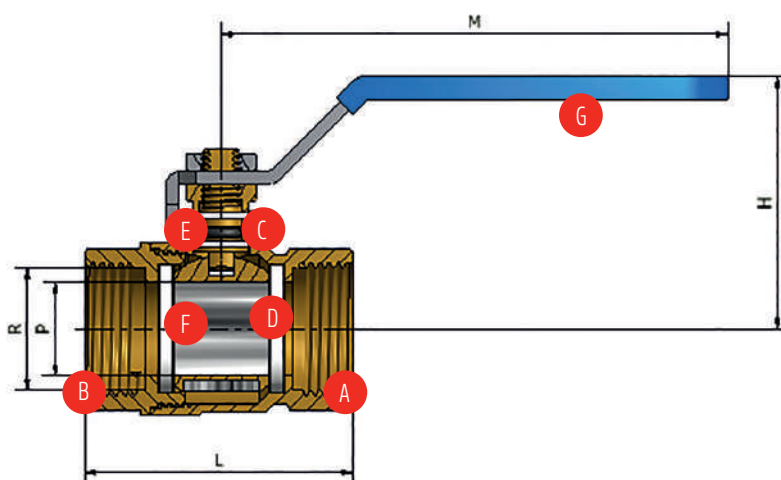
C EJE
Latón CW614N, según UNE-EN 12164

D ASIENTOS
PTFE válidos para el contacto con agua potable

E JUNTA DE ESTANQUEIDAD DE EPDM

F ESFERA DE LATÓN
Cromada

G MANETA
Acero con tratamiento Dacromet
Mariposa de aluminio.



Superficies externas niqueladas. Todas las superficies en contacto con el agua están libres de níquel.

CARACTERÍSTICAS

PRESIÓN NOMINAL
25 bar (PN-25)

TEMP. MAX.
100 °C
TEMP. MÍN.
-10 °C

 Sistema Anti-fuga en el eje

 Según UNE EN 13828

Todos los materiales empleados en la fabricación de estas válvulas son adecuados para estar en contacto con agua destinada al consumo humano.

OPCIONES

Azul / Rojo

En el caso de querer solicitar una maneta de color diferente al del modelo, hay que marcar la primera letra del color al final del código.

EJEMPLO
Maneta Roja: 0200003R

CERTIFICACIONES



| MEDIDAS | EMBALAJE CAJA | | CÓDIGO | P.V.P. (UNITARIO) |
|---------|---------------|---------|----------|-------------------|
| | GRANDE | PEQUEÑA | | |
| 1/2" | 80 | 20 | 02000 03 | 4,93 € |
| 3/4" | 60 | 15 | 02000 04 | 6,89 € |
| 1" | 40 | 10 | 02000 05 | 11,12 € |
| 1 1/4" | 24 | 6 | 02000 06 | 16,47 € |
| 1 1/2" | 16 | 4 | 02000 07 | 26,08 € |
| 2" | 8 | 2 | 02000 08 | 37,54 € |



M-100
MANETA ACERO
DACROMET

| MEDIDAS | EMBALAJE CAJA | | CÓDIGO | P.V.P. (UNITARIO) |
|---------|---------------|---------|----------|-------------------|
| | GRANDE | PEQUEÑA | | |
| 1/2" | 80 | 20 | 02200 03 | 5,65 € |
| 3/4" | 60 | 15 | 02200 04 | 7,66 € |
| 1" | 40 | 10 | 02200 05 | 12,20 € |



M-100
MARIPOSA
ALUMINIO

| MEDIDAS | EMBALAJE CAJA | | CÓDIGO | P.V.P. (UNITARIO) |
|---------|---------------|---------|----------|-------------------|
| | GRANDE | PEQUEÑA | | |
| 1/2" | 80 | 20 | 02300 03 | 5,27 € |
| 3/4" | 60 | 15 | 02300 04 | 7,46 € |
| 1" | 40 | 10 | 02300 05 | 11,86 € |



M-100 M-H
MANETA ACERO
DACROMET

| MEDIDAS | EMBALAJE CAJA | | CÓDIGO | P.V.P. (UNITARIO) |
|---------|---------------|---------|----------|-------------------|
| | GRANDE | PEQUEÑA | | |
| 1/2" | 80 | 20 | 02400 03 | 5,81 € |
| 3/4" | 60 | 15 | 02400 04 | 7,98 € |
| 1" | 40 | 10 | 02400 05 | 12,76 € |



M-100 M-H
MARIPOSA
ALUMINIO

NOTA
Diagrama de pérdidas de carga y coeficiente de caudal Kv en código QR y en anexo en pag 79

Otros modelos disponibles, consultar lista de códigos - ver pág. 91

M-100



Escanea para ver ficha



| CÓDIGO | MEDIDA R | DN | P | DIMENSIONES (mm) | | |
|---------|----------|-----|------|------------------|-----|-----|
| | | | | L | H | M |
| 0201821 | 1/4" | 8 | 10 | 42 | 40 | 94 |
| 0201822 | 3/8" | 10 | 10 | 42 | 40 | 94 |
| 0201823 | 1/2" | 15 | 14 | 48 | 42 | 94 |
| 0201824 | 3/4" | 20 | 19 | 56 | 46 | 94 |
| 0201825 | 1" | 25 | 24 | 65 | 55 | 125 |
| 0201826 | 1 1/4" | 32 | 30 | 75 | 60 | 125 |
| 0201827 | 1 1/2" | 40 | 37,5 | 86 | 77 | 146 |
| 0201828 | 2" | 50 | 47 | 102 | 85 | 146 |
| 0201829 | 2 1/2" | 65 | 57 | 128 | 92 | 205 |
| 0201830 | 3" | 80 | 69 | 145 | 107 | 225 |
| 0201831 | 4" | 100 | 90 | 185 | 125 | 225 |

MATERIALES

VÁLVULA DE ESFERA PN30

A CUERPO
Latón CW617N, según UNE-EN 12165

B TAPA
Latón CW617N, según UNE-EN 12165

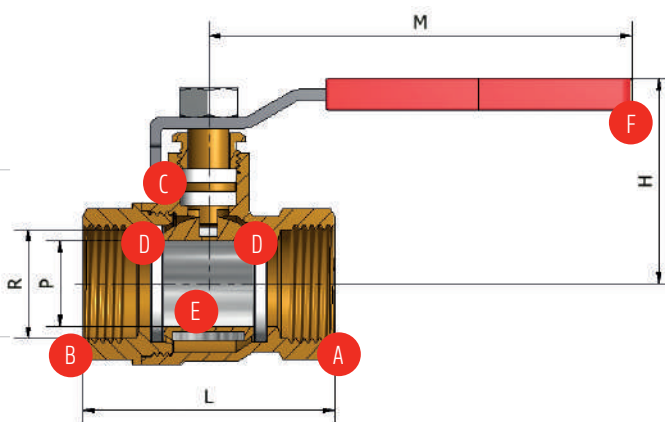
C EJE
Latón CW614N, según UNE-EN 12164

D ASIENTOS
PTFE válidos para el contacto con agua potable

E ESFERA DE LATÓN
Cromada

F MANETA
Acero con tratamiento Dacromet.
Mariposa de Latón
Cuadrado de Latón
Acero inoxidable AISI304

Superficies externas niqueladas. Todas las superficies en contacto con el agua están libres de níquel.



CARACTERÍSTICAS

PRESIÓN NOMINAL
30 bar (PN-30)

TEMP. MÁX.
150 °C
TEMP. MÍN.
-10 °C

Sistema Anti-fuga en el eje

Según UNE EN 13828

Todos los materiales empleados en la fabricación de estas válvulas son adecuados para estar en contacto con agua destinada al consumo humano.

OPCIONES

Azul / Rojo

En el caso de querer solicitar una maneta de color diferente al del modelo, hay que marcar la primera letra del color al final del código.

EJEMPLO

Maneta Azul: 02018 11A

CERTIFICACIONES



| MEDIDAS | EMBALAJE CAJA | | CÓDIGO | P.V.P. (UNITARIO) |
|---------|---------------|---------|----------|-------------------|
| | GRANDE | PEQUEÑA | | |
| 3/8" | 80 | 20 | 02018 12 | 5,89 € |
| 1/2" | 80 | 20 | 02018 13 | 6,15 € |
| 3/4" | 60 | 15 | 02018 14 | 8,35 € |
| 1" | 40 | 10 | 02018 15 | 13,03 € |
| 1 1/4" | 24 | 6 | 02018 16 | 19,31 € |
| 1 1/2" | 16 | 4 | 02018 17 | 29,05 € |
| 2" | 8 | 2 | 02018 18 | 42,53 € |
| 2 1/2" | 6 | - | 02018 19 | 100,14 € |



M-200
MANETA ACERO
DACROMET

| MEDIDAS | EMBALAJE CAJA | | CÓDIGO | P.V.P. (UNITARIO) |
|---------|---------------|---------|----------|-------------------|
| | GRANDE | PEQUEÑA | | |
| 1/4" | 80 | 20 | 02018 21 | 6,49 € |
| 3/8" | 80 | 20 | 02018 22 | 6,49 € |
| 1/2" | 80 | 20 | 02018 23 | 6,92 € |
| 3/4" | 60 | 15 | 02018 24 | 9,13 € |
| 1" | 40 | 10 | 02018 25 | 14,32 € |
| 1 1/4" | 24 | 6 | 02018 26 | 20,94 € |
| 1 1/2" | 16 | 4 | 02018 27 | 32,98 € |
| 2" | 8 | 2 | 02018 28 | 48,43 € |
| 2 1/2" | 6 | - | 02018 29 | 104,49 € |
| 3" | 4 | - | 02018 30 | 169,77 € |
| 4" | 2 | - | 02018 31 | 347,65 € |



M-200
MANETA
INOXIDABLE

| MEDIDAS | EMBALAJE CAJA | | CÓDIGO | P.V.P. (UNITARIO) |
|---------|---------------|---------|----------|-------------------|
| | GRANDE | PEQUEÑA | | |
| 1/4" | 80 | 20 | 02028 01 | 6,49 € |
| 3/8" | 80 | 20 | 02028 02 | 6,49 € |
| 1/2" | 80 | 20 | 02028 03 | 6,85 € |
| 3/4" | 60 | 15 | 02028 04 | 9,13 € |
| 1" | 40 | 10 | 02028 05 | 14,18 € |



M-200
MARIPOSA
LATÓN

| MEDIDAS | EMBALAJE CAJA | | CÓDIGO | P.V.P. (UNITARIO) |
|---------|---------------|---------|----------|-------------------|
| | GRANDE | PEQUEÑA | | |
| 1/2" | 80 | 20 | 02038 01 | 9,20 € |
| 3/4" | 60 | 15 | 02038 02 | 11,63 € |
| 1" | 40 | 10 | 02038 03 | 18,74 € |
| 1 1/4" | 24 | 6 | 02038 04 | 25,29 € |
| 1 1/2" | 16 | 4 | 02038 05 | 40,10 € |
| 2" | 8 | 2 | 02038 06 | 57,40 € |



M-200
CUADRADO
LATÓN

NOTA

Diagrama de pérdidas de carga y coeficiente de caudal Kv en código QR y en Anexos (pag.80)

Otros modelos disponibles, consultar lista de códigos - ver pag. 92

M-200



Escanea para ver ficha



OPCIONES

Azul / Rojo

En el caso de querer solicitar una maneta de color diferente al del modelo, hay que marcar la primera letra del color al final del código.

EJEMPLO

Maneta Azul: 0204820A

| MEDIDAS | EMBALAJE CAJA | | CÓDIGO | P.V.P. (UNITARIO) |
|---------|---------------|---------|----------|-------------------|
| | GRANDE | PEQUEÑA | | |
| 3/8" | 80 | 20 | 02048 20 | 6,85 € |
| 1/2" | 80 | 20 | 02048 21 | 7,17 € |
| 3/4" | 60 | 15 | 02048 22 | 9,83 € |
| 1" | 40 | 10 | 02048 23 | 14,60 € |
| 1 1/4" | 24 | 6 | 02048 24 | 22,76 € |
| 1 1/2" | 16 | 4 | 02048 25 | 32,26 € |
| 2" | 8 | 2 | 02048 26 | 46,55 € |

| MEDIDAS | EMBALAJE CAJA | | CÓDIGO | P.V.P. (UNITARIO) |
|---------|---------------|---------|----------|-------------------|
| | GRANDE | PEQUEÑA | | |
| 3/8" | 80 | 20 | 02048 10 | 7,66 € |
| 1/2" | 80 | 20 | 02048 11 | 7,93 € |
| 3/4" | 60 | 15 | 02048 12 | 10,10 € |
| 1" | 40 | 10 | 02048 13 | 14,74 € |
| 1 1/4" | 24 | 6 | 02048 14 | 23,64 € |
| 1 1/2" | 16 | 4 | 02048 15 | 34,88 € |
| 2" | 8 | 2 | 02048 16 | 52,29 € |

| MEDIDAS | EMBALAJE CAJA | | CÓDIGO | P.V.P. (UNITARIO) |
|---------|---------------|---------|----------|-------------------|
| | GRANDE | PEQUEÑA | | |
| 3/8" | 80 | 20 | 02058 00 | 7,66 € |
| 1/2" | 80 | 20 | 02058 01 | 7,93 € |
| 3/4" | 60 | 15 | 02058 02 | 10,21 € |
| 1" | 40 | 10 | 02058 03 | 15,04 € |

| MEDIDAS | EMBALAJE CAJA | | CÓDIGO | P.V.P. (UNITARIO) |
|---------|---------------|---------|----------|-------------------|
| | GRANDE | PEQUEÑA | | |
| 3/8" | 80 | 20 | 02088 00 | 10,14 € |
| 1/2" | 80 | 20 | 02088 01 | 10,56 € |
| 3/4" | 60 | 15 | 02088 02 | 13,06 € |
| 1" | 40 | 10 | 02088 03 | 19,90 € |
| 1 1/4" | 24 | 6 | 02088 04 | 28,90 € |
| 1 1/2" | 16 | 4 | 02088 05 | 44,99 € |
| 2" | 8 | 2 | 02088 06 | 63,35 € |

NOTA

Otros modelos disponibles,
consultar lista de códigos - ver pág.92

VÁLVULAS PORTASONDAS / DISPOSITIVO DE PURGADO

OPCIONES

Azul / Rojo

En el caso de querer solicitar una maneta de color diferente al del modelo, hay que marcar la primera letra del color al final del código.

EJEMPLO

Maneta Azul: 0206801A

| | | | | | | |
|--|--------------------------------------|---------|---------------|---------|---------|----------------------|
| | M-280 MANETA INOXIDABLE | MEDIDAS | EMBALAJE CAJA | | CÓDIGO | P.V.P. (UNITARIO) |
| | | | GRANDE | PEQUEÑA | | |
| | | 1/2" | 80 | 20 | 0206801 | 8,90 € |
| | | 3/4" | 60 | 15 | 0206802 | 11,36 € |
| | | 1" | 40 | 10 | 0206803 | 16,56 € |

| | | | | | | |
|--|--------------------------------|---------|---------------|---------|---------|----------------------|
| | M-280 MARIPOSA LATÓN | MEDIDAS | EMBALAJE CAJA | | CÓDIGO | P.V.P. (UNITARIO) |
| | | | GRANDE | PEQUEÑA | | |
| | | 1/2" | 80 | 20 | 0207801 | 9,60 € |
| | | 3/4" | 60 | 15 | 0207802 | 12,56 € |
| | | 1" | 40 | 10 | 0207803 | 18,61 € |

NOTA

Otros modelos disponibles,
consultar lista de códigos - ver pág. 92

M-200

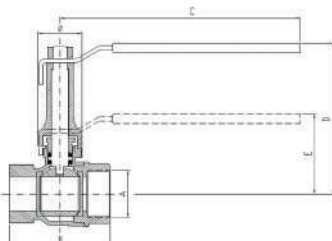


Escanea para
ver ficha

KIT PROLONGADOR

Alargadera de palanca de latón según
UNE-EN.12.165 niquelado.

Apto sólo para modelo M-200



| | | | | | |
|--|--------------------------------------|-------------|--------------------------|----------|----------------------|
| | KIT PROLONGADOR M-200 | MEDIDAS | EMBALAJE CAJA PEQUEÑA | CÓDIGO | P.V.P. (UNITARIO) |
| | | 1/2" - 3/4" | 20 | 00501 01 | 6,12 € |
| | | 1" - 1 1/4" | 15 | 00501 02 | 11,51 € |
| | | 1 1/2" - 2" | 10 | 00501 03 | 16,96 € |

| MEDIDA A | Paso | DIMENSIONES (mm) | | | | |
|----------|------|------------------|-----|-----|----|----|
| | | B | C | D | E | Ø |
| 1/2" | 15 | 48 | 94 | 86 | 42 | 26 |
| 3/4" | 19 | 56 | 94 | 90 | 46 | 26 |
| 1" | 24 | 65 | 125 | 104 | 55 | 31 |
| 1 1/4" | 30 | 75 | 125 | 109 | 60 | 31 |
| 1 1/2" | 38 | 86 | 146 | 137 | 77 | 38 |
| 2" | 47 | 102 | 146 | 145 | 85 | 38 |

NOTA

Otros modelos disponibles,
consultar lista de códigos - ver pág. 96



MEDIDAS C-501

| CÓDIGO | MEDIDA R | DN | P | DIMENSIONES (mm) | | |
|---------|----------|----|------|------------------|-----|-----|
| | | | | L | H | M |
| 0201601 | 1/4" | 8 | 10 | 47 | 50 | 91 |
| 0201602 | 3/8" | 10 | 11,5 | 48 | 50 | 91 |
| 0201603 | 1/2" | 15 | 15 | 52 | 53 | 108 |
| 0201604 | 3/4" | 20 | 20 | 63 | 56 | 108 |
| 0201605 | 1" | 25 | 25 | 73 | 63 | 135 |
| 0201606 | 1, 1/4" | 32 | 32 | 86,5 | 68 | 135 |
| 0201607 | 1, 1/2" | 40 | 40 | 96,5 | 80 | 155 |
| 0201608 | 2" | 50 | 50 | 114 | 88 | 155 |
| 0201609 | 2, 1/2" | 65 | 65 | 156 | 117 | 284 |
| 0201610 | 3" | 80 | 80 | 182 | 129 | 284 |

Opción antihielo



Opción antical



MEDIDAS C-502

| CÓDIGO | MEDIDA R | DN | P | DIMENSIONES (mm) | | | |
|---------|----------|----|----|------------------|----|----|-----|
| | | | | L | H | A | M |
| 0205101 | 1/2" | 15 | 15 | 53 | 53 | 40 | 108 |
| 0205102 | 3/4" | 20 | 20 | 63 | 56 | 40 | 108 |

MATERIALES

VÁLVULA DE ESFERA PN60

A CUERPO
Latón CW617N, según UNE-EN 12165

B TAPA
Latón CW617N, según UNE-EN 12165

C EJE
Latón CW617N, según UNE-EN 12164

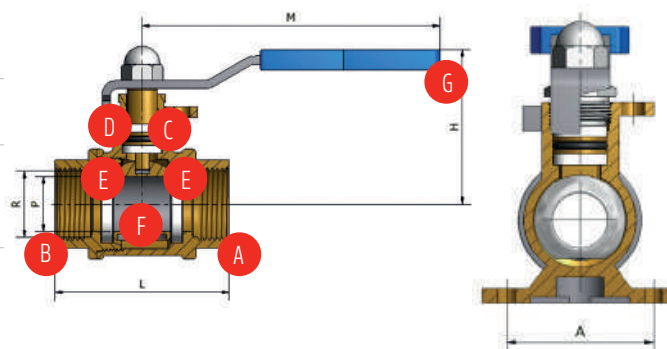
D JUNTA DE ESTANQUEIDAD DE EPDM

E ASIENTOS
PTFE válido para el contacto con agua potable

F ESFERA
Cromada / Antical / Antihielo

G MANETA
Acero inoxidable AISI 304
Mariposa de latón
Cuadrado de latón

Cuando hayan rotado las existencias, sólo las superficies externas estarán niqueladas. Las superficies en contacto con el agua estarán libres de níquel.



— CARACTERÍSTICAS

PRESIÓN NOMINAL
60 bar (PN-60)

TEMP. MAX.
150 °C
TEMP. MÍN.
-10°C, versión antihielo -30°C

Sistema Anti-fuga en el eje

Según UNE EN 13828

Bloqueo por candado

Todos los materiales empleados en la fabricación de estas válvulas son adecuados para estar en contacto con agua destinada al consumo humano.

— OPCIONES

Azul / Rojo

En el caso de querer solicitar una maneta de color diferente al del modelo, hay que marcar la primera letra del color al final del código.

EJEMPLO
Maneta Roja: 0201603R

— CERTIFICACIONES



| MEDIDAS | EMBALAJE CAJA | | CÓDIGO | P.V.P. (UNITARIO) |
|---------|---------------|---------|----------|-------------------|
| | GRANDE | PEQUEÑA | | |
| 1/4" | 80 | 20 | 02016 01 | 12,35 € |
| 3/8" | 80 | 20 | 02016 02 | 12,35 € |
| 1/2" | 80 | 15 | 02016 03 | 14,46 € |
| 3/4" | 60 | 10 | 02016 04 | 19,58 € |
| 1" | 40 | 6 | 02016 05 | 30,06 € |
| 1 1/4" | 24 | 4 | 02016 06 | 49,07 € |
| 1 1/2" | 12 | - | 02016 07 | 72,93 € |
| 2" | 10 | - | 02016 08 | 112,01 € |
| 2 1/2" | 4 | - | 02016 09 | 219,03 € |
| 3" | 2 | - | 02016 10 | 308,93 € |

| MEDIDAS | EMBALAJE CAJA | | CÓDIGO | P.V.P. (UNITARIO) |
|---------|---------------|---------|----------|-------------------|
| | GRANDE | PEQUEÑA | | |
| 1/4" | 80 | 20 | 02017 01 | 14,09 € |
| 3/8" | 80 | 20 | 02017 02 | 14,09 € |
| 1/2" | 80 | 15 | 02017 03 | 15,65 € |
| 3/4" | 60 | 10 | 02017 04 | 21,18 € |
| 1" | 40 | 6 | 02017 05 | 32,45 € |
| 1 1/4" | 24 | 4 | 02017 06 | 53,07 € |
| 1 1/2" | 12 | - | 02017 07 | 78,82 € |
| 2" | 10 | - | 02017 08 | 121,01 € |

| MEDIDAS | EMBALAJE CAJA | | CÓDIGO | P.V.P. (UNITARIO) |
|---------|---------------|---------|----------|-------------------|
| | GRANDE | PEQUEÑA | | |
| 1/4" | 80 | 20 | 02116 01 | 13,87 € |
| 3/8" | 80 | 20 | 02116 02 | 13,87 € |
| 1/2" | 80 | 15 | 02116 03 | 15,94 € |
| 3/4" | 60 | 10 | 02116 04 | 21,14 € |
| 1" | 40 | 6 | 02116 05 | 31,91 € |
| 1 1/4" | 24 | 4 | 02116 06 | 52,25 € |
| 1 1/2" | 12 | - | 02116 07 | 77,01 € |
| 2" | 10 | - | 02116 08 | 117,38 € |

| MEDIDAS | EMBALAJE CAJA | | CÓDIGO | P.V.P. (UNITARIO) |
|---------|---------------|---------|----------|-------------------|
| | GRANDE | PEQUEÑA | | |
| 1/4" | 80 | 20 | 02117 01 | 14,82 € |
| 3/8" | 80 | 20 | 02117 02 | 14,82 € |
| 1/2" | 80 | 15 | 02117 03 | 17,05 € |
| 3/4" | 60 | 10 | 02117 04 | 22,60 € |
| 1" | 40 | 6 | 02117 05 | 34,14 € |
| 1 1/4" | 24 | 4 | 02117 06 | 55,88 € |
| 1 1/2" | 12 | - | 02117 07 | 82,39 € |
| 2" | 10 | - | 02117 08 | 125,58 € |



| ACCESORIOS | MEDIDAS | CÓDIGO | P.V.P. UNITARIO |
|----------------|---------------|---------|-----------------|
| | 1/4" - 1 1/4" | 0000901 | 6,07 € |
| PASADOR | 1 1/2" - 2" | 0000902 | 6,75 € |
| | 1/4" - 2" | 0000903 | 6,10 € |

NOTA

Diagrama de pérdidas de carga y coeficiente de caudal Kv en código QR y en Anexo (pág.81)

Otros modelos disponibles, consultar lista de códigos - ver pág. 96

C-501



Escanea para ver ficha



| MODELO | MEDIDAS | EMBALAJE CAJA | | CÓDIGO | P.V.P. (UNITARIO) |
|---------------------------|---------|---------------|---------|----------|----------------------|
| | | GRANDE | PEQUEÑA | | |
| C-501 M | 1/4" | 80 | 20 | 02021 01 | 12,35 € |
| | 3/8" | 80 | 20 | 02021 02 | 12,35 € |
| | 1/2" | 80 | 15 | 02021 03 | 14,46 € |
| | 3/4" | 60 | 10 | 02021 04 | 19,58 € |
| | 1" | 40 | 6 | 02021 05 | 32,94 € |
| C-501 M ANTIHIELO | 1/4" | 80 | 20 | 02022 01 | 13,31 € |
| | 3/8" | 80 | 20 | 02022 02 | 13,31 € |
| | 1/2" | 80 | 15 | 02022 03 | 15,65 € |
| | 3/4" | 60 | 10 | 02022 04 | 21,18 € |
| | 1" | 40 | 6 | 02022 05 | 35,58 € |
| C-501 M ANTICAL | 1/4" | 80 | 20 | 02121 01 | 13,87 € |
| | 3/8" | 80 | 20 | 02121 02 | 13,87 € |
| | 1/2" | 80 | 15 | 02121 03 | 15,94 € |
| | 3/4" | 60 | 10 | 02121 04 | 21,14 € |
| | 1" | 40 | 6 | 02121 05 | 34,61 € |
| C-501 M ANTIHIELO ANTICAL | 1/4" | 80 | 20 | 02122 01 | 14,82 € |
| | 3/8" | 80 | 20 | 02122 02 | 14,82 € |
| | 1/2" | 80 | 15 | 02122 03 | 17,05 € |
| | 3/4" | 60 | 10 | 02122 04 | 22,60 € |
| | 1" | 40 | 6 | 02122 05 | 37,05 € |



| MODELO | MEDIDAS | EMBALAJE CAJA | | CÓDIGO | P.V.P. (UNITARIO) |
|---------------------------|---------|---------------|---------|----------|----------------------|
| | | GRANDE | PEQUEÑA | | |
| C-501 C | 1/2" | 60 | 15 | 02031 01 | 18,92 € |
| | 3/4" | 40 | 10 | 02031 02 | 24,06 € |
| | 1" | 24 | 6 | 02031 03 | 35,13 € |
| | 1 1/4" | 16 | 4 | 02031 04 | 54,17 € |
| | 1 1/2" | 12 | 3 | 02031 05 | 77,04 € |
| | 2" | 10 | 2 | 02031 06 | 116,09 € |
| | 2 1/2" | 4 | - | 02031 07 | 226,44 € |
| | 3" | 2 | - | 02031 08 | 318,24 € |
| C-501 C ANTIHIELO | 1/2" | 60 | 15 | 02032 01 | 20,42 € |
| | 3/4" | 40 | 10 | 02032 02 | 25,97 € |
| | 1" | 24 | 6 | 02032 03 | 37,98 € |
| | 1 1/4" | 16 | 4 | 02032 04 | 58,55 € |
| | 1 1/2" | 12 | 3 | 02032 05 | 83,23 € |
| | 2" | 10 | 2 | 02032 06 | 125,48 € |
| C-501 C ANTICAL | 1/2" | 60 | 15 | 02131 01 | 20,61 € |
| | 3/4" | 40 | 10 | 02131 02 | 25,89 € |
| | 1" | 24 | 6 | 02131 03 | 37,37 € |
| | 1 1/4" | 16 | 4 | 02131 04 | 57,59 € |
| | 1 1/2" | 12 | 3 | 02131 05 | 81,39 € |
| | 2" | 10 | 2 | 02131 06 | 121,60 € |
| C-501 C ANTIHIELO ANTICAL | 1/2" | 60 | 15 | 02132 01 | 22,03 € |
| | 3/4" | 40 | 10 | 02132 02 | 27,67 € |
| | 1" | 24 | 6 | 02132 03 | 39,95 € |
| | 1 1/4" | 16 | 4 | 02132 04 | 61,60 € |
| | 1 1/2" | 12 | 3 | 02132 05 | 87,07 € |
| | 2" | 10 | 2 | 02132 06 | 130,11 € |

C-501



Escanea para
ver ficha

NOTA

Otros modelos disponibles, consultar lista de códigos - ver pág. 96

TMM
C-501



| | MEDIDAS | EMBALAJE CAJA | | CÓDIGO | P.V.P. (UNITARIO) |
|------------------------------------|---------|---------------|---------|----------|----------------------|
| | | GRANDE | PEQUEÑA | | |
| C-501 M-H | 1/2" | 60 | 15 | 02045 01 | 14,46 € |
| | 3/4" | 40 | 10 | 02045 02 | 19,58 € |
| | 1" | 24 | 6 | 02045 03 | 30,06 € |
| C-501 M-H ANTIHIELO | 1/2" | 60 | 15 | 02046 01 | 15,65 € |
| | 3/4" | 40 | 10 | 02046 02 | 21,18 € |
| | 1" | 24 | 6 | 02046 03 | 32,45 € |
| C-501 M-H ANTICAL | 1/2" | 60 | 15 | 02145 01 | 15,94 € |
| | 3/4" | 40 | 10 | 02145 02 | 21,14 € |
| | 1" | 24 | 6 | 02145 03 | 31,91 € |
| C-501 M-H ANTICAL ANTIHIELO | 1/2" | 60 | 15 | 02146 01 | 17,05 € |
| | 3/4" | 40 | 10 | 02146 02 | 22,60 € |
| | 1" | 24 | 6 | 02146 03 | 34,14 € |



| | MEDIDAS | EMBALAJE CAJA | | CÓDIGO | P.V.P. (UNITARIO) |
|-------------------------------------|---------|---------------|---------|----------|----------------------|
| | | GRANDE | PEQUEÑA | | |
| C-501 M-HM | 1/2" | 60 | 15 | 02043 01 | 14,46 € |
| | 3/4" | 40 | 10 | 02043 02 | 19,58 € |
| | 1" | 24 | 6 | 02043 03 | 32,94 € |
| C-501 M-HM ANTIHIELO | 1/2" | 60 | 15 | 02044 01 | 15,65 € |
| | 3/4" | 40 | 10 | 02044 02 | 21,18 € |
| | 1" | 24 | 6 | 02044 03 | 35,58 € |
| C-501 M-HM ANTICAL | 1/2" | 60 | 15 | 02143 01 | 15,90 € |
| | 3/4" | 40 | 10 | 02143 02 | 21,14 € |
| | 1" | 24 | 6 | 02143 03 | 34,61 € |
| C-501 M-HM ANTICAL ANTIHIELO | 1/2" | 60 | 15 | 02144 01 | 17,05 € |
| | 3/4" | 40 | 10 | 02144 02 | 22,60 € |
| | 1" | 24 | 6 | 02144 03 | 37,05 € |

TMM
C-502



| MODELO | MEDIDAS | EMBALAJE CAJA | | CÓDIGO | P.V.P. (UNITARIO) |
|--------------------------------|---------|---------------|---------|----------|----------------------|
| | | GRANDE | PEQUEÑA | | |
| C-502 | 1/2" | 48 | 12 | 02051 01 | 15,73 € |
| | 3/4" | 40 | 10 | 02051 02 | 21,25 € |
| C-502 ANTIHIELO | 1/2" | 48 | 12 | 02052 01 | 17,01 € |
| | 3/4" | 40 | 10 | 02052 02 | 22,97 € |
| C-502 ANTICAL | 1/2" | 48 | 12 | 02151 01 | 17,29 € |
| | 3/4" | 40 | 10 | 02151 02 | 22,87 € |
| C-502 ANTIHIELO ANTICAL | 1/2" | 48 | 12 | 02152 01 | 18,52 € |
| | 3/4" | 40 | 10 | 02152 02 | 24,45 € |



| MODELO | MEDIDAS | EM BALAJE CAJA | | CÓDIGO | P.V.P. (UNITARIO) |
|----------------------------------|---------|----------------|---------|----------|----------------------|
| | | GRANDE | PEQUEÑA | | |
| C-502 M | 1/2" | 48 | 12 | 02053 01 | 15,73 € |
| | 3/4" | 40 | 10 | 02053 02 | 21,25 € |
| C-502 M ANTIHIELO | 1/2" | 48 | 12 | 02054 01 | 17,01 € |
| | 3/4" | 40 | 10 | 02054 02 | 22,97 € |
| C-502 M ANTICAL | 1/2" | 48 | 12 | 02153 01 | 17,29 € |
| | 3/4" | 40 | 10 | 02153 02 | 22,81 € |
| C-502 M ANTIHIELO ANTICAL | 1/2" | 48 | 12 | 02154 01 | 18,52 € |
| | 3/4" | 40 | 10 | 02155 02 | 24,45 € |

NOTA

Diagrama de pérdidas de carga y coeficiente de caudal Kv en código QR y en Anexo (pag.81)

Otros modelos disponibles, consultar lista de códigos - ver pág. 102



Escanea para ver ficha



| REFERENCIA | MEDIDA R | DN | DIMENSIONES (mm) | | | |
|------------|----------|----|------------------|------|-----|-----|
| | | | P | L | H | M |
| 0201501 | 1/4" | 8 | 10 | 47 | 50 | 91 |
| 0201502 | 3/8" | 10 | 11,5 | 48 | 50 | 91 |
| 0201503 | 1/2" | 15 | 15 | 52 | 53 | 108 |
| 0201504 | 3/4" | 20 | 20 | 63 | 56 | 108 |
| 0201505 | 1" | 25 | 25 | 73 | 63 | 135 |
| 0201506 | 1, 1/4" | 32 | 32 | 86,5 | 68 | 135 |
| 0201507 | 1, 1/2" | 40 | 40 | 96,5 | 80 | 155 |
| 0201508 | 2" | 50 | 50 | 114 | 88 | 155 |
| 0201509 | 2, 1/2" | 65 | 65 | 156 | 117 | 284 |
| 0201510 | 3" | 80 | 80 | 182 | 129 | 284 |

MATERIALES

VÁLVULA DE ESFERA PN80

- A CUERPO**
Acero inoxidable AISI-316

- B TAPA**
Acero inoxidable AISI-316

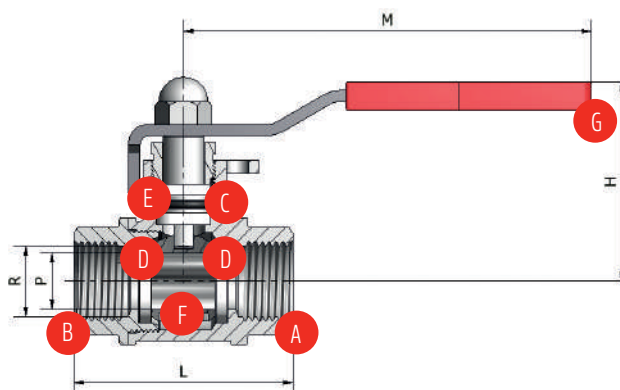
- C EJE**
Acero inoxidable AISI-316

- D ASIENTOS**
PTFE válidos para el contacto con agua potable.

- E JUNTA DE ESTANQUEIDAD DE EPDM**

- F ESFERA**
Acero inoxidable AISI-316

- G MANETA**
Acero inoxidable AISI-304



— CARACTERÍSTICAS

PRESIÓN NOMINAL
80 bar (PN-80)

TEMP. MAX.
150 ºC
TEMP. MÍN.
-10 ºC

 Sistema Anti-fuga en el eje

 Según UNE EN 13828

 Bloqueo por candado

Todos los materiales empleados en la fabricación de estas válvulas son adecuados para estar en contacto con agua destinada al consumo humano.

— OPCIONES

Azul / Rojo

En el caso de querer solicitar una maneta de color diferente al del modelo, hay que marcar la primera letra del color al final del código.

EJEMPLO

Maneta Azul: 0201502A

| MEDIDAS | EMBALAJE CAJA | | CÓDIGO | P.V.P. (UNITARIO) |
|---------|---------------|---------|----------|-------------------|
| | GRANDE | PEQUEÑA | | |
| 1/4" | 80 | 20 | 02015 01 | 17,80 € |
| 3/8" | 80 | 20 | 02015 02 | 17,80 € |
| 1/2" | 60 | 15 | 02015 03 | 17,80 € |
| 3/4" | 40 | 10 | 02015 04 | 25,82 € |
| 1" | 24 | 6 | 02015 05 | 37,00 € |
| 1 1/4" | 16 | 4 | 02015 06 | 62,61 € |
| 1 1/2" | 12 | - | 02015 07 | 84,92 € |
| 2" | 10 | - | 02015 08 | 132,81 € |
| 2 1/2" | 4 | - | 02015 09 | 275,79 € |
| 3" | 2 | - | 02015 10 | 408,48 € |
| 4" | 1 | - | 02015 11 | 525,96 € |



I-500



| ACCESORIOS | MEDIDAS | CÓDIGO | P.V.P. UNITARIO |
|--|---------------|---------|-----------------|
|  | 1/4" - 1 1/4" | 0000901 | 6,07 € |
| PASADOR | 1 1/2" - 2" | 0000902 | 6,75 € |
|  | 1/4" - 2" | 0000903 | 6,10 € |
| CANDADO | | | |

NOTA

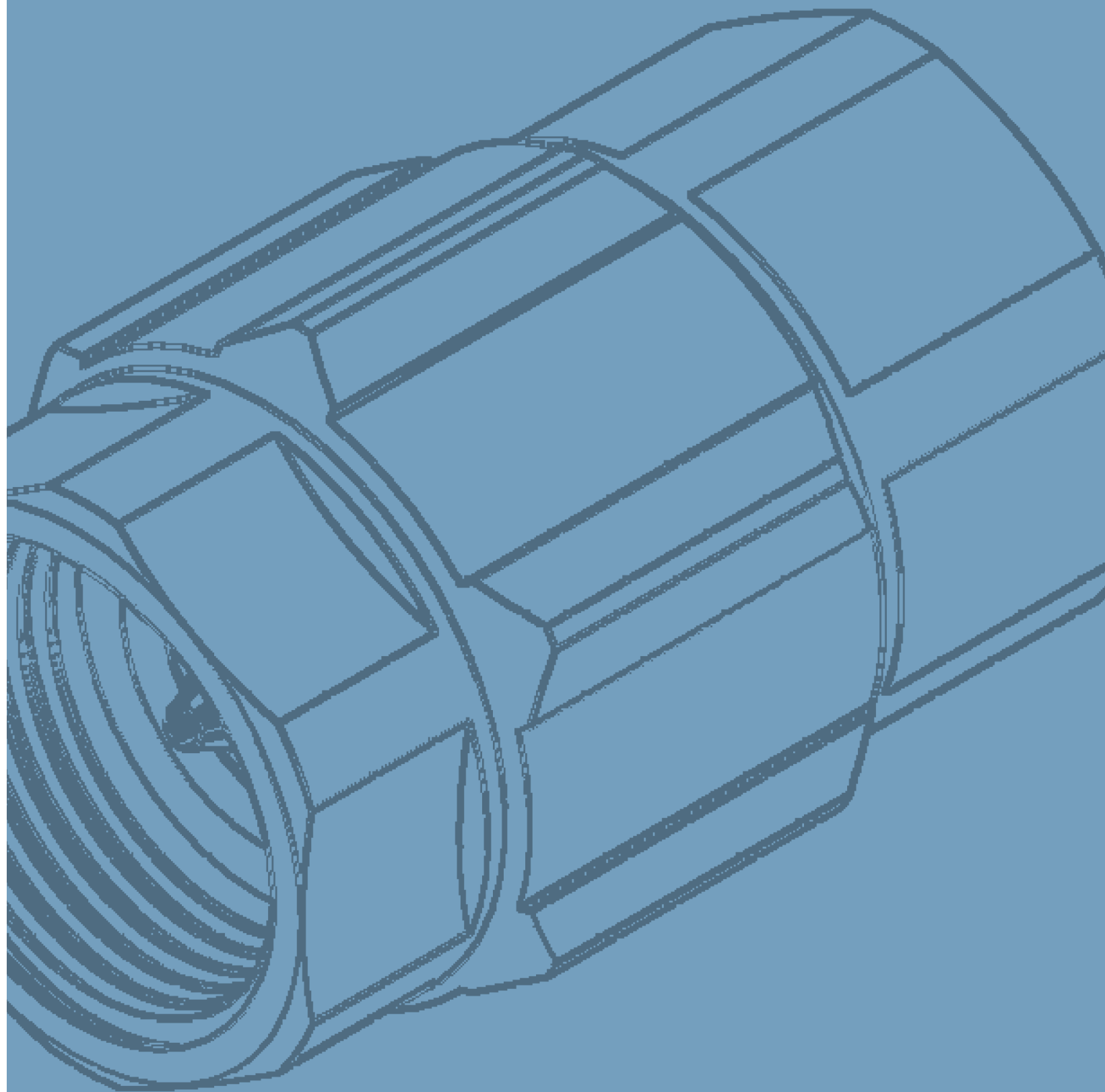
Diagrama de pérdidas de carga y coeficiente de caudal Kv en código QR y pág. 81

Otros modelos disponibles, consultar lista de códigos - ver pág. 104

I-500



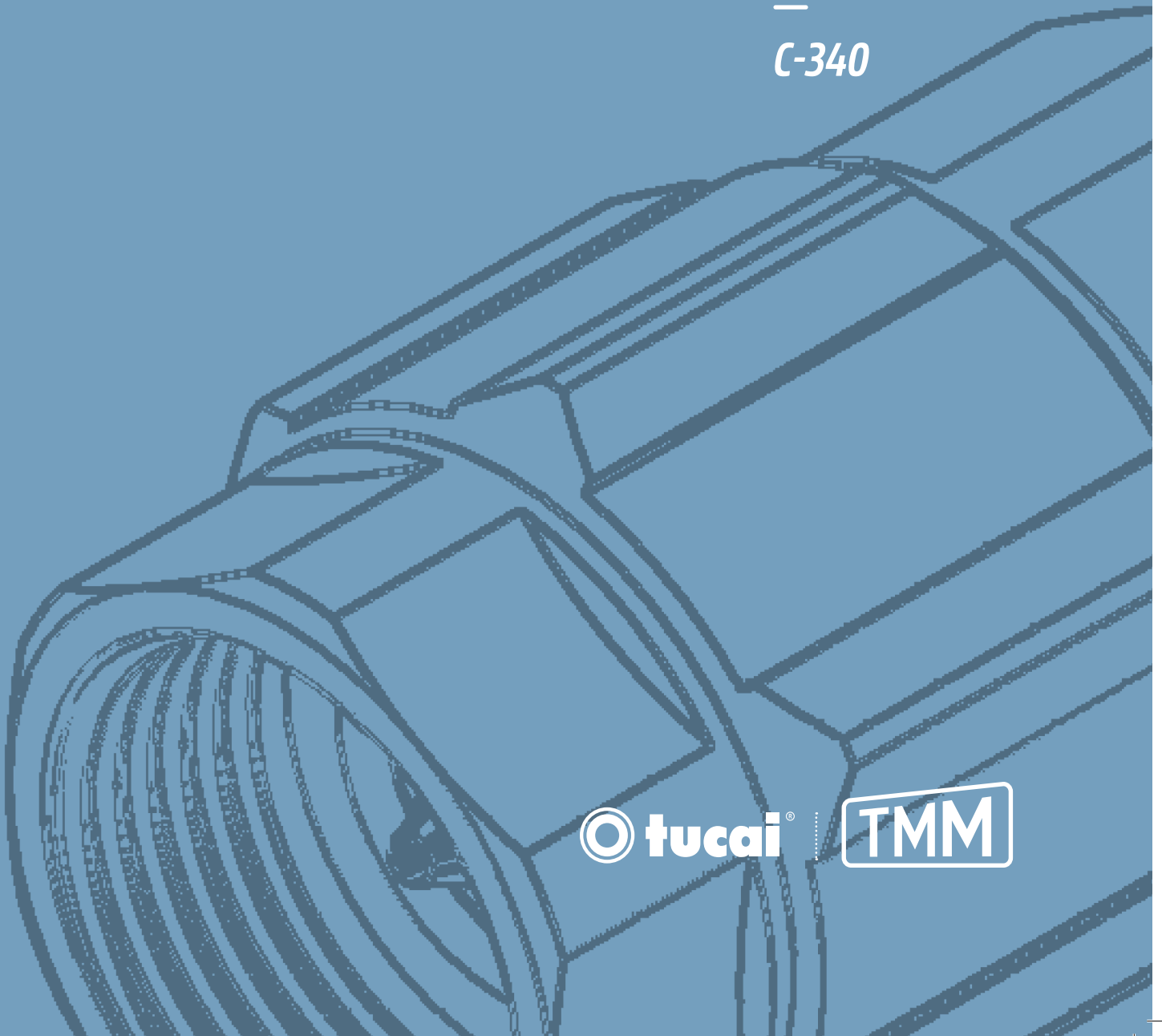
Escanea para ver ficha



RETENCIÓN MONOBLOC

—
C-340

© **tucai** 





| CÓDIGO | Medida R | DN | DIMENSIONES (mm) | |
|---------|----------|----|------------------|-----|
| | | | P | L |
| 0501200 | 3/8" | 10 | 11 | 55 |
| 0501201 | 1/2" | 15 | 14,5 | 55 |
| 0501202 | 3/4" | 20 | 19 | 63 |
| 0501203 | 1" | 25 | 23 | 70 |
| 0501204 | 1, 1/4" | 32 | 31 | 75 |
| 0501205 | 1, 1/2" | 40 | 38 | 83 |
| 0501206 | 2" | 50 | 48 | 90 |
| 0501207 | 2, 1/2" | 65 | 62 | 120 |
| 0501208 | 3" | 80 | 73 | 127 |

MATERIALES

VÁLVULA DE RETENCIÓN PN30

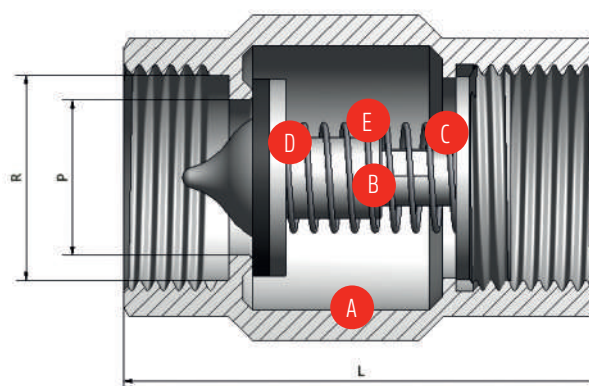
A CUERPO
Latón CW617N, según
UNE-EN 12165

B OBTURADOR Y EJE
Latón CW617N, según
UNE-EN 12164

C ASIENTO DEL OBTURADOR
PTFE válidos para el contacto con
agua potable.

D JUNTA DE CIERRE
FPM

E MUELLE
Acero Inoxidable AISI 304



— CARACTERÍSTICAS

PRESIÓN NOMINAL
30 bar (PN-30)

TEMP. MAX.
150 °C
TEMP. MÍN.
0 °C

Flujo de caudal de agua a presiones igual o superiores a 0,5 bar.

— MONOBLOC

Todos los materiales empleados en la fabricación de estas válvulas son adecuados para estar en contacto con agua destinada al consumo humano.



C-340

| MEDIDAS | EMBALAJE CAJA | | CÓDIGO | P.V.P. (UNITARIO) |
|---------|---------------|---------|----------|-------------------|
| | GRANDE | PEQUEÑA | | |
| 3/8" | 200 | 50 | 05012 00 | 7,80 € |
| 1/2" | 160 | 40 | 05012 01 | 7,96 € |
| 3/4" | 100 | 25 | 05012 02 | 10,30 € |
| 1" | 64 | 16 | 05012 03 | 14,46 € |
| 1 1/4" | 40 | 10 | 05012 04 | 24,81 € |
| 1 1/2" | 24 | 6 | 05012 05 | 33,70 € |
| 2" | 16 | 4 | 05012 06 | 54,01 € |
| 2 1/2" | 9 | - | 05012 07 | 132,09 € |
| 3" | 5 | - | 05012 08 | 204,50 € |



C-340F

| MEDIDAS | EMBALAJE CAJA | CÓDIGO | P.V.P. (UNITARIO) |
|---------|---------------|----------|-------------------|
| 1/2" | 50 | 05015 01 | 1,80 € |
| 3/4" | 40 | 05015 02 | 1,98 € |
| 1" | 25 | 05015 03 | 2,16 € |
| 1 1/4" | 12 | 05015 04 | 2,39 € |
| 1 1/2" | 8 | 05015 05 | 2,53 € |
| 2" | 6 | 05015 06 | 3,03 € |
| 2 1/2" | - | 05015 07 | 6,78 € |
| 3" | - | 05015 08 | 7,79 € |
| 4" | - | 05015 09 | 11,64 € |

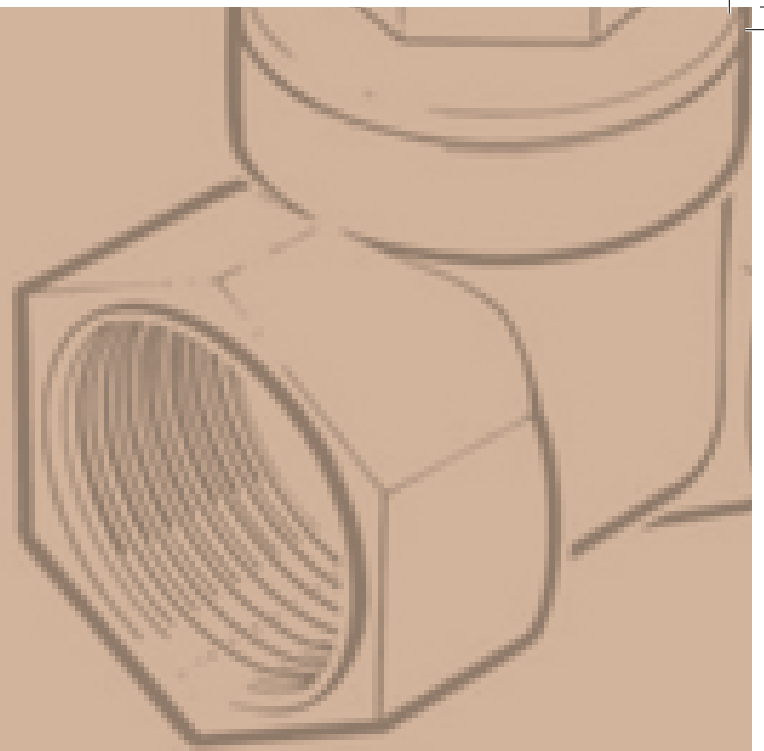
Otros modelos disponibles,
consultar lista de códigos - ver pág. 104

C-340



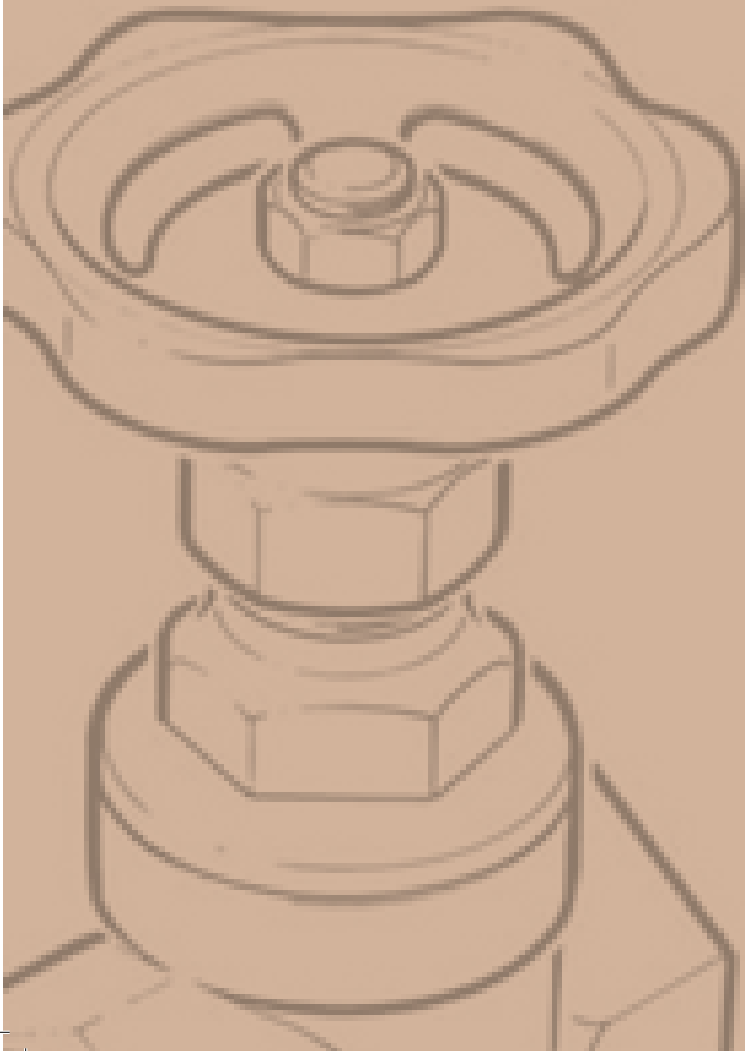
Escanea para
ver ficha





VÁLVULAS DE COMPUERTA

—
G-500



© **tucan**® **TMM**



| CÓDIGO | Medida R | DN | DIMENSIONES (mm) | | | | |
|---------|----------|-----|------------------|------|------|-----|-----|
| | | | ØP | Lr | L | H | ØM |
| 0311001 | 1/2" | 15 | 13 | 11 | 39 | 58 | 50 |
| 0311002 | 3/4" | 20 | 19 | 14 | 45 | 69 | 50 |
| 0311003 | 1" | 25 | 25 | 16,5 | 50,5 | 80 | 60 |
| 0311004 | 1, 1/4" | 32 | 29 | 14 | 56 | 94 | 60 |
| 0311005 | 1, 1/2" | 40 | 36 | 17 | 60,5 | 128 | 80 |
| 0311006 | 2" | 50 | 45 | 17 | 64 | 142 | 80 |
| 0311007 | 2, 1/2" | 65 | 60 | 23 | 100 | 170 | 100 |
| 0311008 | 3" | 80 | 70 | 23 | 100 | 195 | 100 |
| 0311009 | 4" | 100 | 99 | 23 | 107 | 260 | 130 |

MATERIALES

VÁLVULAS COMPUERTA

- A CUERPO**
Latón CW617N, según UNE-EN 12165.

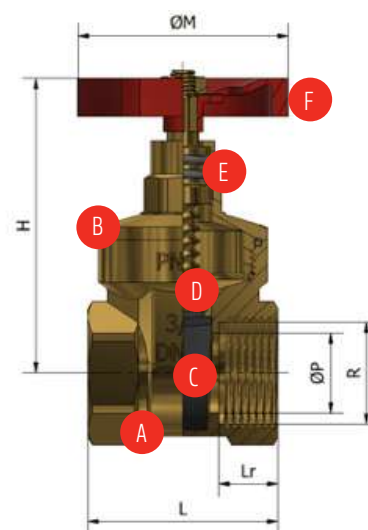
- B TAPA**
Latón CW617N, según UNE-EN 12165

- C COMPUERTA**
Latón CW617N, según UNE-EN 12165 recubierta de NBR

- D EJE**
Latón CW617N, según UNE-EN 12164

- E JUNTAS DE ESTANQUEIDAD DE NBR**

- F MANETAS**
Volante de acero con recubrimiento epoxi anticorrosión



CARACTERÍSTICAS

 **PRESIÓN NOMINAL**
16 bar (PN-16)

 **TEMP. MAX.**
90°C

 **TEMP. MÍN.**
-20°C (excluida congelación)

 Sistema anti-fuga en el eje

 Según norma EN12288

Cierre elástico de goma

Antical

| MEDIDAS | EMBALAJE CAJA | | CÓDIGO | P.V.P. (UNITARIO) |
|---------|---------------|---------|---------|----------------------|
| | GRANDE | PEQUEÑA | | |
| 1/2" | 36 | 18 | 0311001 | 10,55 € |
| 3/4" | 24 | 12 | 0311002 | 13,01 € |
| 1" | 24 | 6 | 0311003 | 19,45 € |
| 1 1/4" | 16 | 4 | 0311004 | 34,54 € |
| 1 1/2" | 8 | 2 | 0311005 | 46,00 € |
| 2" | 8 | 2 | 0311006 | 68,68 € |
| 2 1/2" | 2 | 1 | 0311007 | 142,08 € |
| 3" | 2 | 1 | 0311008 | 181,76 € |
| 4" | 1 | - | 0311009 | 341,68 € |

NOTA

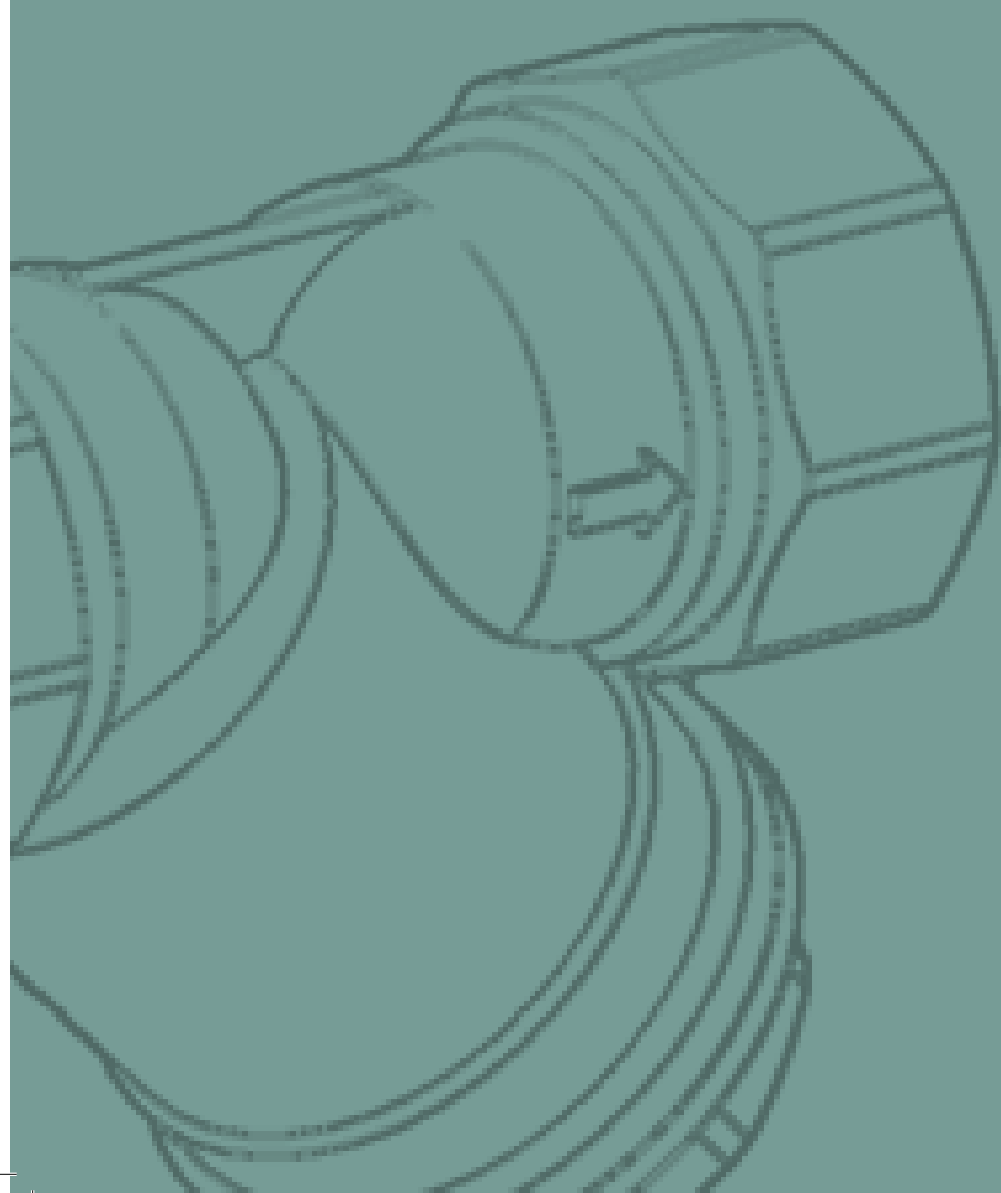
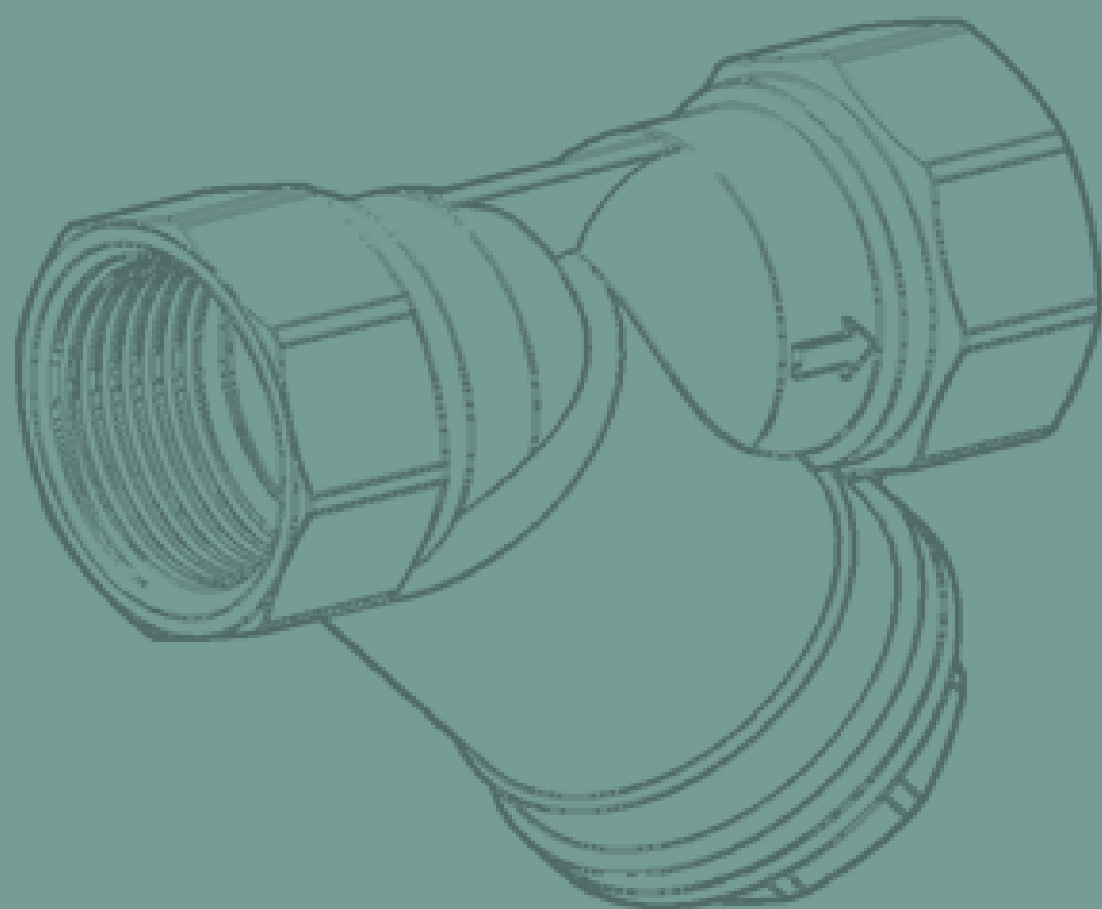
Diagrama de pérdidas de carga y coeficiente de caudal
Kv en código QR y en Anexo (pag.83)

Otros modelos disponibles,
consultar lista de códigos - ver pág. 105

G-500



Escanea para
ver ficha



FILTRO Y

—
Y-300

© **tucai**® **TMM**



| CÓDIGO | DIMENSIONES (mm) | | | |
|---------|------------------|------|------|------|
| | R | DN | L | H |
| 0321001 | 1/2" | DN15 | 53 | 37,5 |
| 0321002 | 3/4" | DN20 | 65,5 | 46 |
| 0321003 | 1" | DN25 | 74 | 50 |
| 0321004 | 1, 1/4" | DN32 | 91,5 | 64 |
| 0321005 | 1, 1/2" | DN40 | 101 | 74,5 |
| 0321006 | 2" | DN50 | 120 | 89 |

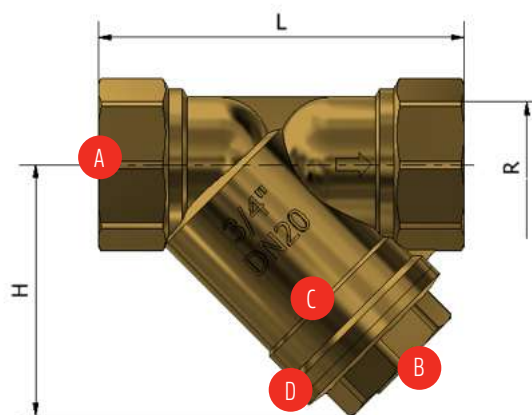
MATERIALES

FILTRO

A CUERPO
Latón CW617N, según UNE-EN 12165.

B TAPA
Latón CW617N, según UNE-EN 12165

C MALLA
Acero Inoxidable AISI-304

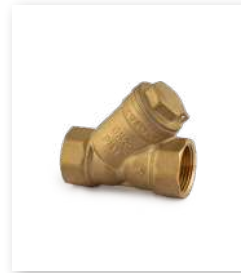


CARACTERÍSTICAS

PRESIÓN NOMINAL
16 bar (PN-16)

TEMP. MAX.
100 °C

TEMP. MÍN.
-20 °C (excluida congelación)



Y-300

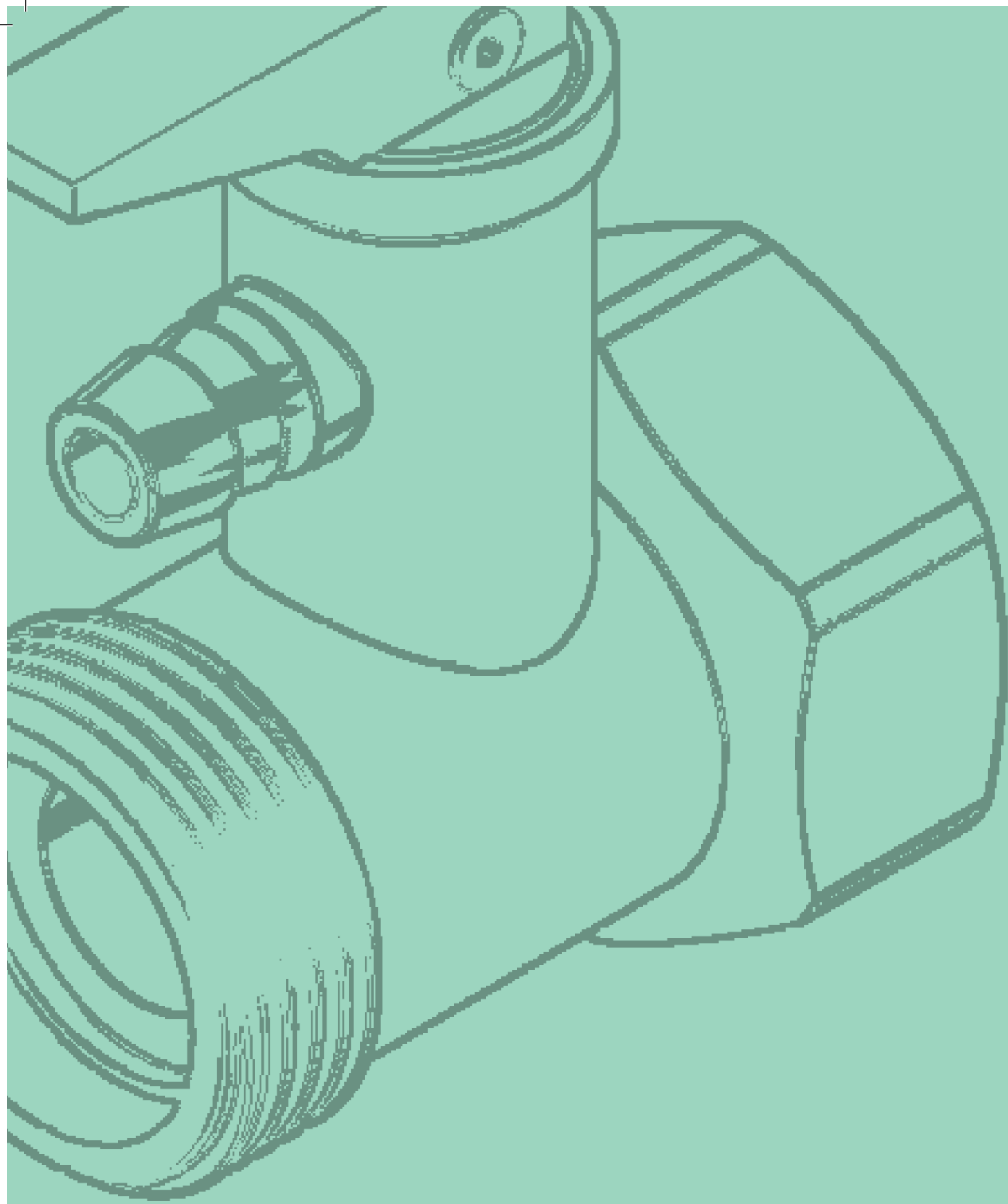
| MEDIDAS | EMBALAJE CAJA | | CÓDIGO | P.V.P. (UNITARIO) |
|---------|---------------|---------|---------|----------------------|
| | GRANDE | PEQUEÑA | | |
| 1/2" | 80 | 20 | 0321001 | 4,94 € |
| 3/4" | 60 | 15 | 0321002 | 7,58 € |
| 1" | 40 | 10 | 0321003 | 11,14 € |
| 1 1/4" | 20 | 5 | 0321004 | 22,80 € |
| 1 1/2" | 16 | 4 | 0321005 | 30,27 € |
| 2" | 8 | 2 | 0321006 | 50,33 € |

Otros modelos disponibles,
consultar lista de códigos - ver pág. 105

Y-300



Escanea para
ver ficha





**VÁLVULAS DE
SEGURIDAD**

—
C-361

© **tucai**® | **TMM**



| MODELO C-361 | PN (BAR) | CÓDIGO | MEDIDA R | DN | P | DIMENSIONES (mm) | | |
|-----------------|----------|---------|----------|----|------|------------------|----|----|
| | | | | | | L | h | H |
| 7 | 7 | 0601101 | 1/2" | 15 | 10 | 42,5 | 22 | 46 |
| | | 0601102 | 3/4" | 20 | 12,5 | 47,5 | 24 | 46 |
| 10 | 10 | 0602101 | 1/2" | 15 | 10 | 42,5 | 22 | 46 |
| | | 0602102 | 3/4" | 20 | 12,5 | 47,5 | 24 | 46 |

MATERIALES

VÁLVULA DE SEGURIDAD PN-7/ PN-10

A CUERPO

Latón CW617N, según
UNE-EN 12165

B EJE

Latón CW617N, según
UNE-EN 12164

**C COMPONENTES DEL SISTEMA
DE SEGURIDAD**

POM

**D MUELLE DEL SISTEMA DE
SEGURIDAD**

Acero Inoxidable AISI-304

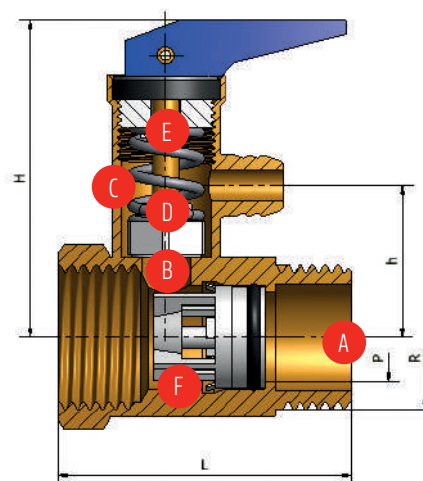
**E CIERRE DEL SISTEMA DE
SEGURIDAD**

EPDM

F Anti-retorno

POM

Latón niquelado (superficie
externa). Todas las superficies en
contacto con el agua están sin
niquelar.



— CARACTERÍSTICAS

PRESIÓN NOMINAL
7bar (PN-7) o 10bar (PN-10), según referencia.

TEMP. MAX.
70 °C
TEMP. MÍN.
0 °C

Flujo de caudal de agua a presiones igual o superiores a 0,5bar.

Anti retorno según norma EN 13959.

NOTA: Todos los materiales empleados en la fabricación de estas válvulas son adecuados para estar en contacto con agua destinada al consumo humano.

— APLICACIONES

TERMO



| MODELO | MEDIDAS | EMBALAJE CAJA | | CÓDIGO | P.V.P. (UNITARIO) |
|----------------|---------|---------------|---------|----------|-------------------|
| | | GRANDE | PEQUEÑA | | |
| C-361 PN-7 | 1/2" | 200 | 10 | 06011 01 | 5,61 € |
| | 3/4" | 200 | 10 | 06011 02 | 10,36 € |
| C-361 PN-10 | 1/2" | 200 | 10 | 06021 01 | 6,02 € |
| | 3/4" | 200 | 10 | 06021 02 | 10,82 € |

NOTA

Diagrama de Presión Vs caudal en código QR y en Anexo pag. 82

Otros modelos disponibles, consultar lista de códigos - ver pag. 105



| KIT TERMO | CONTENIDO | EMBALAJE CAJA | | CÓDIGO | P.V.P. (UNITARIO) |
|-----------|--|---------------|-------|--------|-------------------|
| | | CAJA | BOLSA | | |
| | VS-C361-PG-PN10-1/2 (2x) TAQ-SUPER-ACB MG-1212-400 | 20 | 1 | 207456 | 26,25 € |

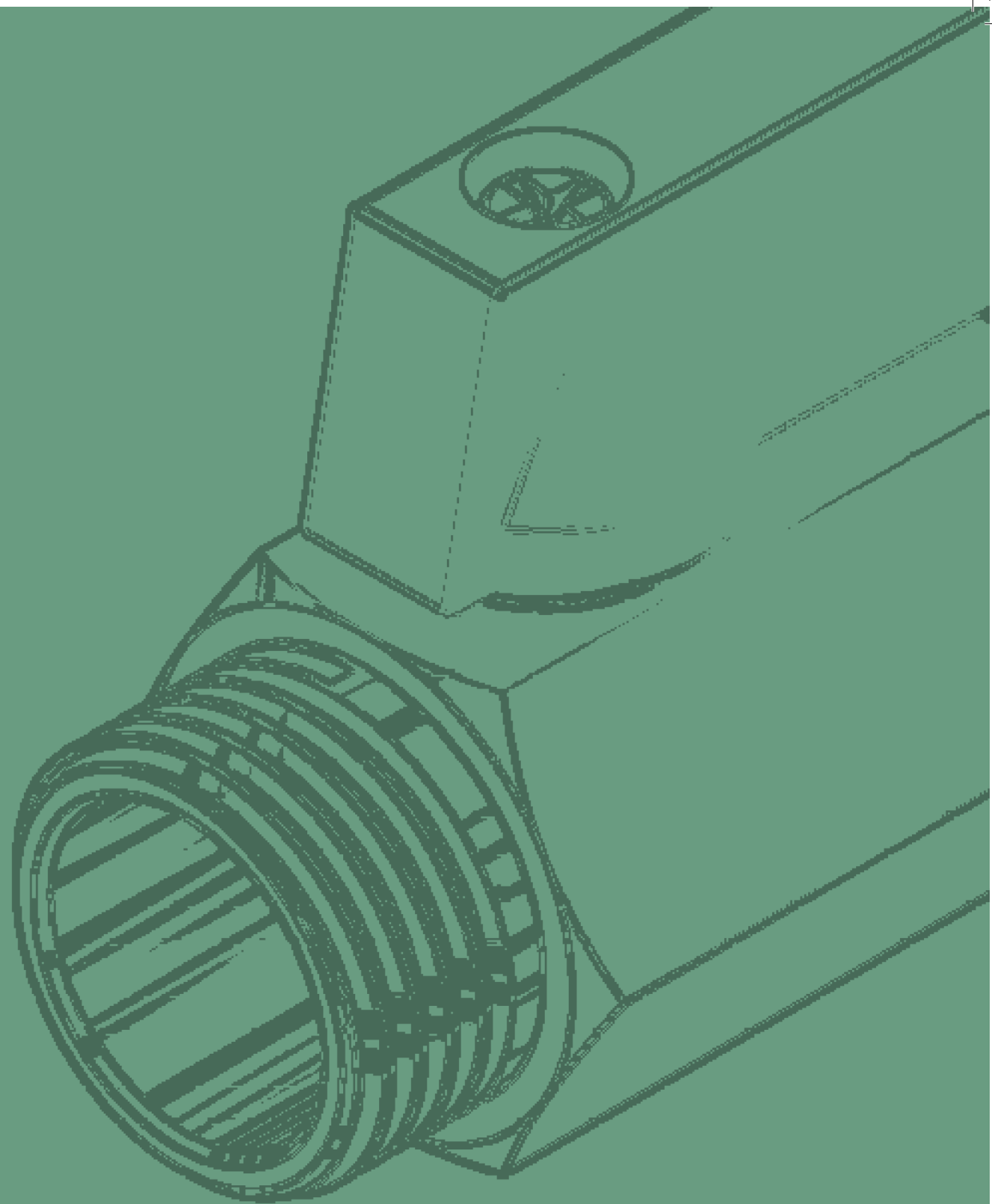


TRENZADO POLIMÉRICO

DN 13

Diámetro exterior: 19 mm
Diámetro interior: 13 mm
 Diámetro de paso: 9,8 mm
 Caudal nominal: 70 l./min
 Radio de curvatura: 45 mm
 Presión de servicio: 10 bar
 Temperatura 90 °C
 H₂O potable







VÁLVULAS MINI

—
C-800

C-801



© tucai[®] TMM



MEDIDAS C-800

| MODELO C-800 | CÓDIGO | MEDIDA R | DN | P | DIMENSIONES (mm) | | |
|-----------------|---------|----------|----|----|------------------|----|----|
| | | | | | L | H | M |
| | 0701001 | 1/4" | 8 | 8 | 38 | 25 | 30 |
| | 0701002 | 3/8" | 8 | 8 | 40 | 25 | 30 |
| | 0701003 | 1/2" | 10 | 10 | 45 | 27 | 30 |
| | 0701004 | 3/4" | 15 | 12 | 54 | 31 | 30 |

MEDIDAS C-801

| MODELO C-801 | CÓDIGO | MEDIDA R | DN | P | DIMENSIONES (mm) | | |
|-----------------|---------|----------|----|----|------------------|----|----|
| | | | | | L | H | M |
| | 0701101 | 1/4" | 8 | 8 | 38 | 25 | 30 |
| | 0701102 | 3/8" | 8 | 8 | 40 | 25 | 30 |
| | 0701103 | 1/2" | 10 | 10 | 45 | 27 | 30 |
| | 0701104 | 3/4" | 15 | 12 | 51 | 31 | 30 |

MATERIALES

VÁLVULA MINI - PN20

A CUERPO Y TAPA
Latón CW617N, según
UNE-EN 12165

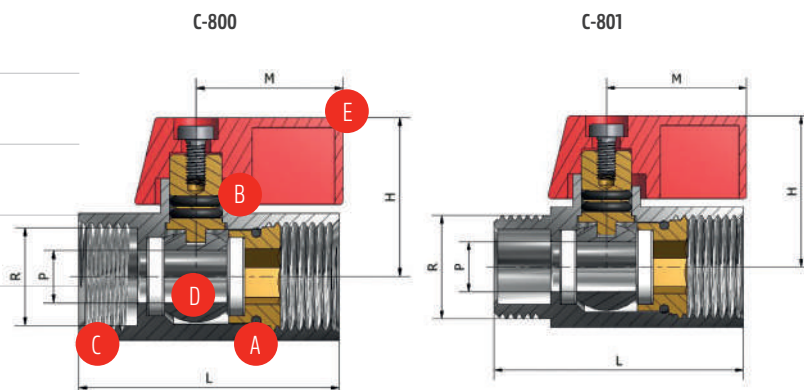
B EJE
Latón CW614N, según
UNE-EN 12164

C ASIENTOS PTFE
Válidos para el contacto
con agua potable

D ESFERA
Latón cromada

E MANETA
Aleación de aluminio

Cuerpo de válvula de
latón cromado



CARACTERÍSTICAS


PRESIÓN NOMINAL
20bar (PN-20)

TEMP. MAX.
70 °C
TEMP. MÍN.
0 °C


Sistema Anti-fuga en el eje

Según UNE EN 13828

NOTA: Todos los materiales empleados en la fabricación de estas válvulas son adecuados para estar en contacto con agua destinada al consumo humano.

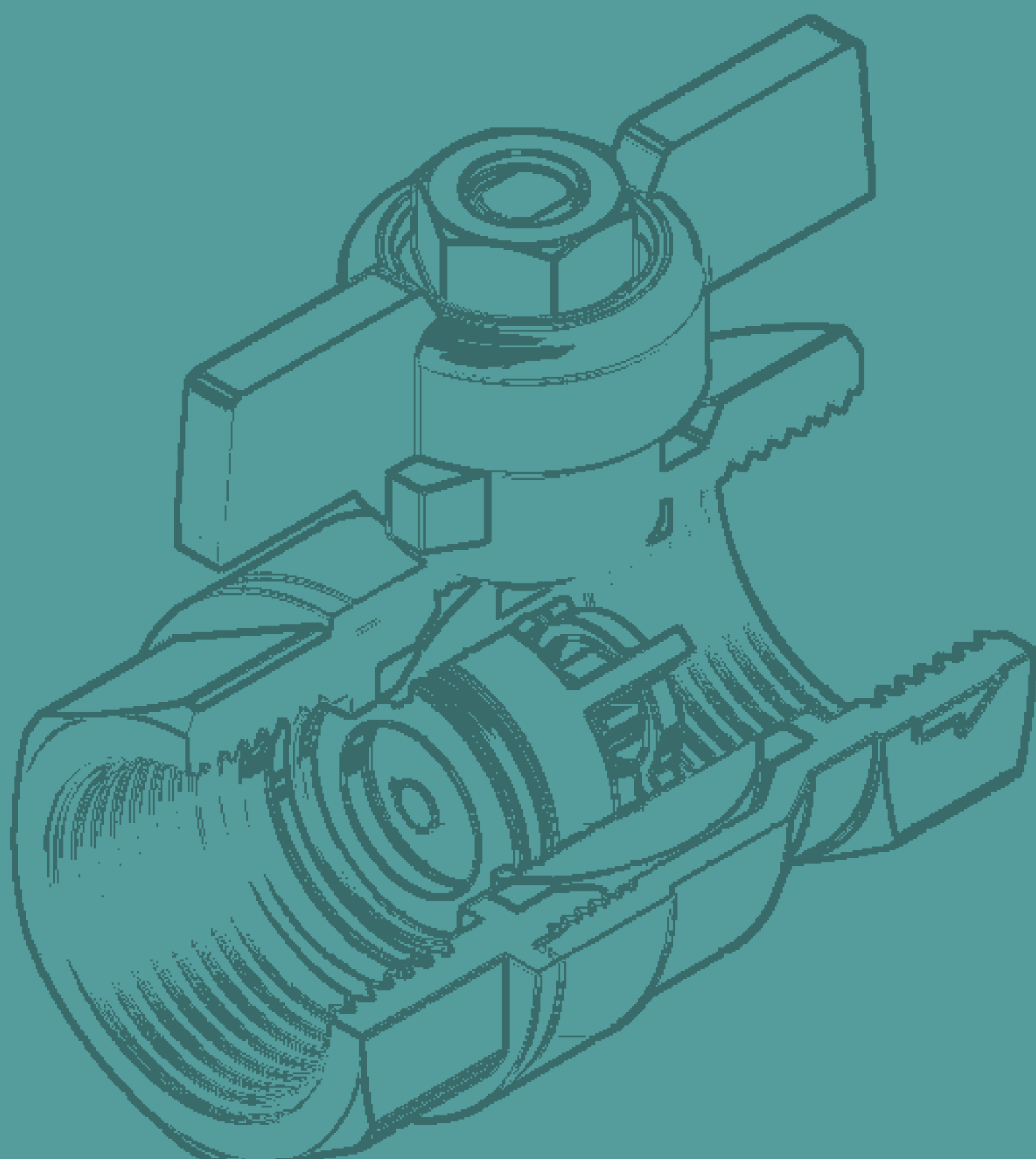
|  | C-800 | MEDIDAS | EMBALAJE CAJA | | CÓDIGO | CÓDIGO | P.V.P. (UNITARIO) |
|---|--------------|---------|---------------|---------|---------|---------|-------------------|
| | | | GRANDE | PEQUEÑA | | | |
| | | 1/4" | 200 | 50 | 0701001 | 0701006 | 5,91 € |
| | | 3/8" | 200 | 50 | 0701002 | 0701007 | 6,09 € |
| | | 1/2" | 200 | 50 | 0701003 | 0701008 | 7,26 € |
| 3/4" | 120 | 30 | 0701004 | 0701009 | 10,82 € | | |



|  | C-801 | MEDIDAS | EMBALAJE CAJA | | CÓDIGO | CÓDIGO | P.V.P. (UNITARIO) |
|---|--------------|---------|---------------|---------|---------|---------|-------------------|
| | | | GRANDE | PEQUEÑA | | | |
| | | 1/4" | 200 | 50 | 0701101 | 0701106 | 5,91 € |
| | | 3/8" | 200 | 50 | 0701102 | 0701107 | 6,09 € |
| | | 1/2" | 200 | 50 | 0701103 | 0701108 | 7,26 € |
| 3/4" | 120 | 30 | 0701104 | 0701109 | 10,82 € | | |

Otros modelos disponibles,
consultar lista de códigos - ver pág. 106







**VÁLVULAS
ANTI-RETORNO**

—
M-550

© **tucai**®

TMM



| | CÓDIGO | MEDIDA R | DN | DIMENSIONES (mm) | | | |
|-----------------|---------|----------|----|------------------|-----|----|-----|
| | | | | P | L | H | M |
| MODELO M-550 | 0208010 | 1/2" | 15 | 13 | 57 | 42 | 94 |
| | 0208011 | 3/4" | 20 | 18 | 62 | 47 | 94 |
| | 0208012 | 1" | 25 | 23 | 71 | 55 | 125 |
| | 0208004 | 1 1/4" | 32 | 26 | 86 | 61 | 125 |
| | 0208005 | 1 1/2" | 40 | 32 | 94 | 73 | 146 |
| | 0208006 | 2" | 50 | 46 | 112 | 81 | 146 |

MATERIALES

VÁLVULA DE ESFERA ANTI-RETORNO - PN16

A CUERPO
Latón CW617N, según
UNE-EN 12165

B TAPA
Latón CW617N, según
UNE-EN 12165

C EJE
Latón CW617N, según
UNE-EN 12164

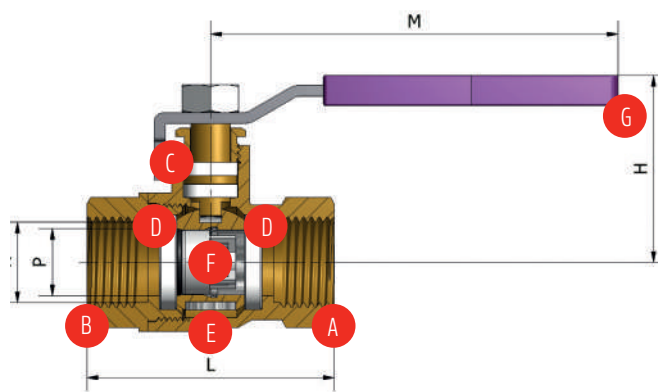
D ASIENTOS PTFE
Válido para el contacto
con agua potable

E ESFERA
Cromada

F ANTI-RETORNO
POM

G MANETA
Acero inoxidable AISI 304
Mariposa de latón
Cuadrado de latón

Superficies externas niquelas.
Todas las superficies en con-
tacto con el agua están libres de níquel.



— CARACTERÍSTICAS

PRESIÓN NOMINAL
16bar (PN-16).

TEMP. MAX.
70 ºC
TEMP. MÍN.
-10 ºC

 Sistema Anti-fuga en el eje

 Según UNE EN 13828

Flujo de caudal de agua a presiones igual o superiores a 0,05 bar

NOTA: Todos los materiales empleados en la fabricación de estas válvulas son adecuados para estar en contacto con agua destinada al consumo humano.

— OPCIONES

Azul / Rojo / Morado


En el caso de querer solicitar una maneta de color diferente al del modelo, hay que marcar la primera letra del color al final del código.


EJEMPLO
Maneta Azul: 0208005A


A tener en cuenta la opción de color en las manetas de tipo de mariposa


— CERTIFICACIONES





| | MEDIDAS | EMBALAJE CAJA | | CÓDIGO | P.V.P. (UNITARIO) |
|---|---------|---------------|-----------|-----------|-------------------|
| | | GRANDE | PEQUEÑA | | |
|  M-550 MANETA INOXIDABLE | 1/2" | 80 | 20 | 0208010 | 17,22 € |
| | 3/4" | 60 | 15 | 0208011 | 21,53 € |
| | 1" | 32 | 8 | 0208012 | 33,98 € |
| | 1 1/4" | 24 | 6 | 02080 04 | 49,25 € |
| | 1 1/2" | 16 | 4 | 02080 05* | 87,15 € |
| | 2" | 8 | - | 02080 06* | 126,83 € |
| | 2 1/2" | 6 | - | 02080 07* | 183,92 € |
| 3" | 2 | - | 02080 08* | 292,76 € | |

| | MEDIDAS | EMBALAJE CAJA | | CÓDIGO | P.V.P. (UNITARIO) |
|---|---------|---------------|---------|---------|-------------------|
| | | GRANDE | PEQUEÑA | | |
|  M-550M MARIPOSA LATÓN | 1/2" | 80 | 20 | 0208104 | 17,22 € |
| | 3/4" | 60 | 15 | 0208105 | 21,53 € |
| | 1" | 32 | 8 | 0208106 | 33,98 € |

| | MEDIDAS | EMBALAJE CAJA | | CÓDIGO | P.V.P. (UNITARIO) |
|---|---------|---------------|-----------|-----------|-------------------|
| | | GRANDE | PEQUEÑA | | |
|  M-550 CUADRADO LATÓN | 1/2" | 80 | 20 | 02082 01 | 20,67 € |
| | 3/4" | 60 | 15 | 02082 02 | 23,64 € |
| | 1" | 32 | 8 | 02082 03 | 40,77 € |
| | 1 1/4" | 24 | 6 | 02082 04 | 59,11 € |
| | 1 1/2" | 16 | 4 | 02082 05* | 104,56 € |
| | 2" | 8 | - | 02082 06* | 152,19 € |
| | 2 1/2" | 6 | - | 02082 07* | 220,68 € |
| 3" | 2 | - | 02082 08* | 351,35 € | |

| | MEDIDAS | EMBALAJE CAJA | | CÓDIGO | P.V.P. (UNITARIO) |
|--|---------|---------------|---------|----------|-------------------|
| | | GRANDE | PEQUEÑA | | |
|  M-550M-H MANETA INOXIDABLE | 1/2" | 80 | 20 | 02094 01 | 18,32 € |
| | 3/4" | 60 | 15 | 02094 02 | 22,68 € |
| | 1" | 32 | 8 | 02094 03 | 35,08 € |

| | MEDIDAS | EMBALAJE CAJA | | CÓDIGO | P.V.P. (UNITARIO) |
|--|---------|---------------|---------|----------|-------------------|
| | | GRANDE | PEQUEÑA | | |
|  M-550M-HM MARIPOSA LATÓN | 1/2" | 80 | 20 | 02095 01 | 18,32 € |
| | 3/4" | 60 | 15 | 02095 02 | 22,68 € |
| | 1" | 32 | 8 | 02095 03 | 35,08 € |

| | MEDIDAS | EMBALAJE CAJA | | CÓDIGO | P.V.P. (UNITARIO) |
|--|---------|---------------|---------|----------|-------------------|
| | | GRANDE | PEQUEÑA | | |
|  M-550M-HC CUADRADO LATÓN | 1/2" | 80 | 20 | 02096 01 | 21,74 € |
| | 3/4" | 60 | 15 | 02096 02 | 24,78 € |
| | 1" | 32 | 8 | 02096 03 | 41,90 € |

NOTA
Los códigos indicados con un asterisco (*) tienen anti-retorno metálico hasta fin de existencias

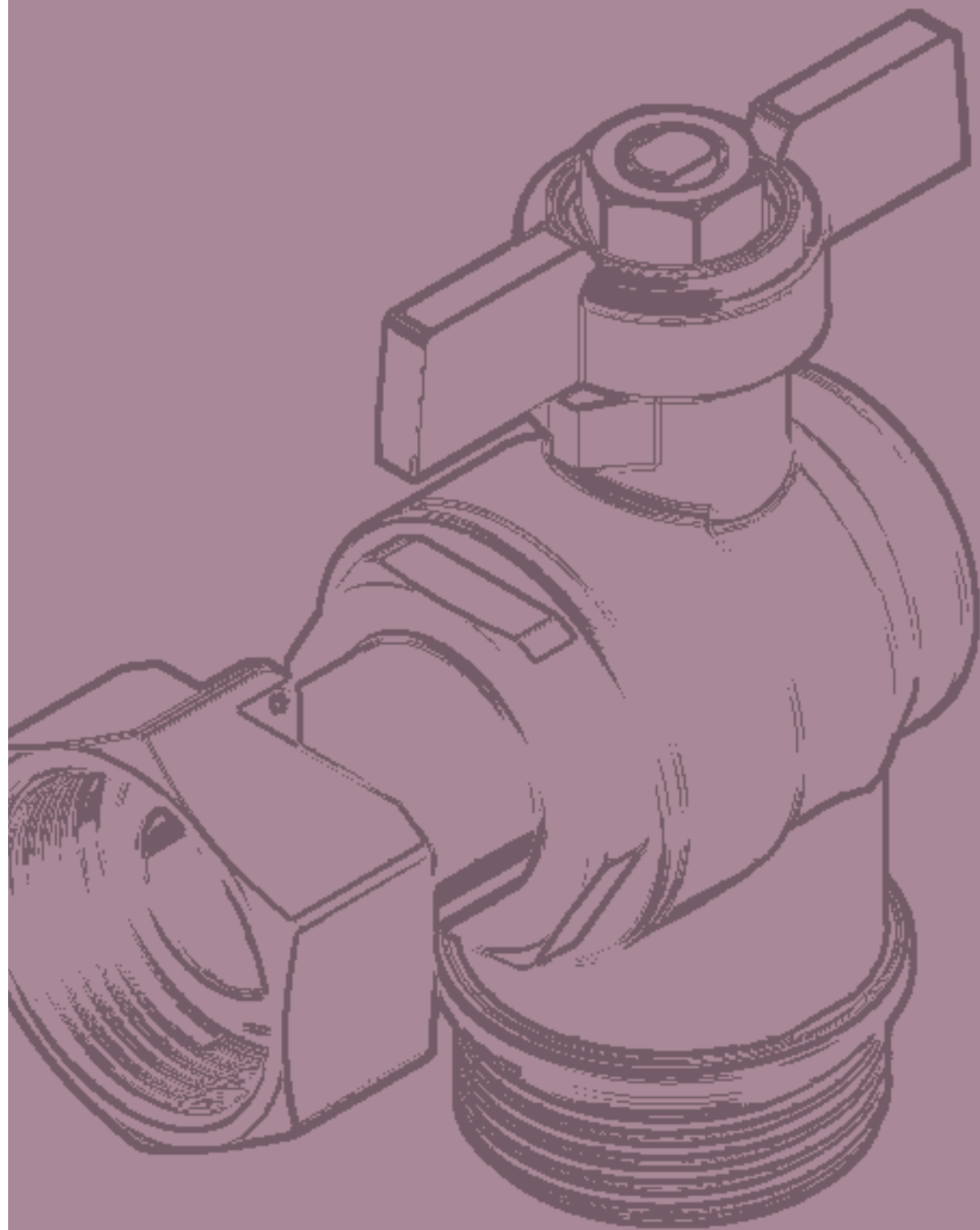
NOTA
Diagrama de presión Vs caudal en QR y en anexo pag.82

Otros modelos disponibles, consultar lista de códigos - ver pag. 106

M-550



Escanea para ver ficha



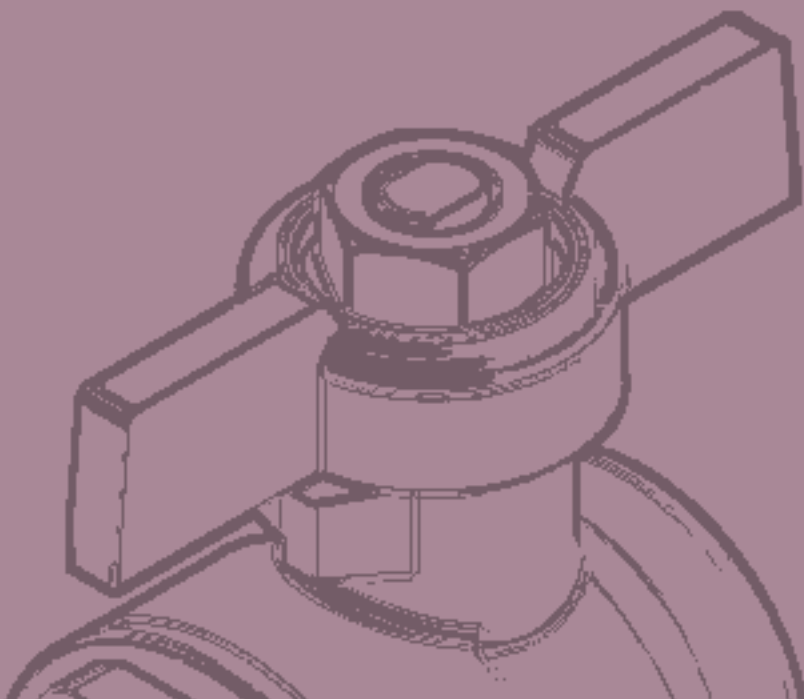
CONTADORES Y ACOMETIDAS

—
M-505

M-555

M-515

M-525



© **tucai**® **TMM**



| | MED. A | MEDIDA A1 | DIMENSIONES (mm) | | | |
|----------------|--------|-----------|------------------|----|----|----|
| | | | PASO | B | C | D |
| M-505 RECTA | 3/4" | 7/8" | ø19 | 79 | 60 | 46 |
| | | 3/4" | | 79 | | |
| | | 1" | | 79 | | |
| | 1" | 1" | ø24 | 85 | 70 | 54 |

Opción anticaul



| | MED. A | MEDIDA F | DIMENSIONES (mm) | | | | |
|-------------------|--------|----------|------------------|----|----|----|----|
| | | | PASO | B | C | D | E |
| M-505 ESCUADRA | 3/4" | 7/8" | ø19 | 1" | 50 | 45 | 90 |
| | | 3/4" | | | | | |
| | | 1" | | | | | |

CUERPO, ESFERA, CONEXIONES, EJE Y PARTES METÁLICAS

Fabricados en Latón según UNE-EN 12165 y 12164

ESTANQUEIDAD INTERIOR

Asientos de PTFE

JUNTAS DE PTFE

Para asegurar la estanqueidad axial y evitar incrustaciones

MANETA

de Acero Inoxidable AISI 304 / Mariposa Latón / Cuadradillo Latón

MISMO CUERPO

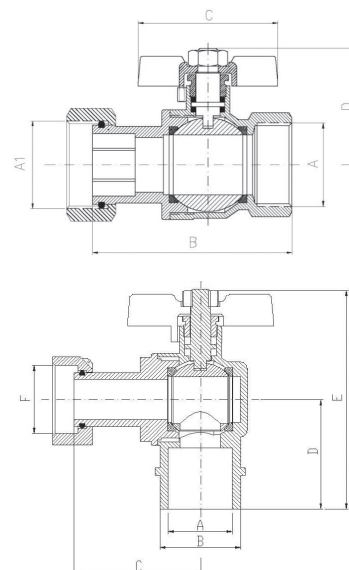
de válvula independientemente del tipo de conexión a tubería: Macho / Hembra / Brida

CONEXIONES

Rosca hembra ISO 228 / Tuerca loca con rosca hembra ISO 228

TUERCA LOCA

El montaje de la tuerca loca al cuerpo se realiza mediante una arandela de fijación; las válvulas TMM garantizan una mayor estanqueidad y resistencia a la fuerza de amarre



CARACTERÍSTICAS

PRESIÓN NOMINAL
20bar (PN20)

Segun la norma UNE 19804
y UNE EN 13828

Válvula de entrada y salida para
instalación de contadores de agua.

Nota: Todos los materiales empleados
para la fabricación de estas válvulas son
adecuados para estar en contacto con
agua destinada al consumo humano.

Niveles de ruido siempre inferiores
a 50 dB

Tuercas de unión, que permiten intercambiar
cualquier tipo o marca de contador

OPCIONES


Azul / Rojo / Morado

En el caso de querer solicitar una maneta
de color diferente al del modelo, hay que
marcar la primera letra del color al final
del código.


EJEMPLO

Maneta Azul: 0209101 A


RECTA / TUERCA LOCA



| MODELO | A | A1 | EMBALAJE CAJA | | CÓDIGO | P.V.P. (UNITARIO) |
|------------------|------|------|---------------|---------|----------|----------------------|
| | | | GRANDE | PEQUEÑA | | |
| M-505 | 3/4" | 3/4" | 40 | 10 | 02090 01 | 17,80 € |
| | 3/4" | 7/8" | 40 | 10 | 02090 02 | 18,80 € |
| | 3/4" | 1" | 40 | 10 | 02090 03 | 19,90 € |
| | 1" | 1" | 32 | 8 | 02090 04 | 31,01 € |
| M-505 ANTICAL | 3/4" | 3/4" | 40 | 10 | 02190 01 | 18,73 € |
| | 3/4" | 7/8" | 40 | 10 | 02190 02 | 19,75 € |
| | 3/4" | 1" | 40 | 10 | 02190 03 | 20,90 € |
| | 1" | 1" | 32 | 8 | 02190 04 | 32,56 € |




| MODELO | A | A1 | EMBALAJE CAJA | | CÓDIGO | P.V.P. (UNITARIO) |
|-------------------|------|------|---------------|---------|----------|----------------------|
| | | | GRANDE | PEQUEÑA | | |
| M-505M | 3/4" | 3/4" | 40 | 10 | 02091 01 | 17,80 € |
| | 3/4" | 7/8" | 40 | 10 | 02091 02 | 18,80 € |
| | 3/4" | 1" | 40 | 10 | 02091 03 | 19,90 € |
| | 1" | 1" | 32 | 8 | 02091 04 | 31,01 € |
| M-505M ANTICAL | 3/4" | 3/4" | 40 | 10 | 02191 01 | 18,73 € |
| | 3/4" | 7/8" | 40 | 10 | 02191 02 | 19,75 € |
| | 3/4" | 1" | 40 | 10 | 02191 03 | 20,90 € |
| | 1" | 1" | 32 | 8 | 02191 04 | 32,56 € |



| MODELO | A | A1 | EMBALAJE CAJA | | CÓDIGO | P.V.P. (UNITARIO) |
|-------------------|------|------|---------------|---------|----------|----------------------|
| | | | GRANDE | PEQUEÑA | | |
| M-505C | 3/4" | 3/4" | 40 | 10 | 02092 01 | 21,46 € |
| | 3/4" | 7/8" | 40 | 10 | 02092 02 | 22,46 € |
| | 3/4" | 1" | 40 | 10 | 02092 03 | 23,54 € |
| | 1" | 1" | 32 | 8 | 02092 04 | 37,62 € |
| M-505C ANTICAL | 3/4" | 3/4" | 40 | 10 | 0219201 | 22,75 € |
| | 3/4" | 7/8" | 40 | 10 | 0219202 | 23,81 € |
| | 3/4" | 1" | 40 | 10 | 0219203 | 25,00 € |
| | 1" | 1" | 32 | 8 | 0219204 | 39,89 € |

Otros modelos disponibles,
consultar lista de códigos - ver pág. 107

RECTA / TUERCA A IZQUIERDAS



| MODELO | A | A1 | EMBALAJE CAJA | | CÓDIGO | P.V.P. (UNITARIO) |
|--------------------|------|------|---------------|---------|----------|----------------------|
| | | | GRANDE | PEQUEÑA | | |
| M-508 M | 3/4" | 3/4" | 40 | 10 | 02093 01 | 17,72 € |
| | 3/4" | 7/8" | 40 | 10 | 02093 02 | 18,67 € |
| | 3/4" | 1" | 40 | 10 | 02093 03 | 19,77 € |
| M-508 M ANTICAL | 3/4" | 3/4" | 40 | 10 | 02193 01 | 18,61 € |
| | 3/4" | 7/8" | 40 | 10 | 02193 02 | 19,61 € |
| | 3/4" | 1" | 40 | 10 | 02193 03 | 20,77 € |



Otros modelos disponibles,
consultar lista de códigos - ver pág. 109

EN ESCUADRA / TUERCA LOCA

| MODELO | A | A1 | EMBALAJE CAJA | | CÓDIGO | P.V.P. (UNITARIO) |
|-------------------|------|------|---------------|---------|----------|----------------------|
| | | | GRANDE | PEQUEÑA | | |
| M-525M | 3/4" | 3/4" | 40 | 10 | 03025 01 | 38,02€ |
| | 3/4" | 7/8" | 40 | 10 | 03025 02 | 39,93 € |
| | 3/4" | 1" | 40 | 10 | 03025 03 | 40,31 € |
| M-525M ANTICAL | 3/4" | 3/4" | 40 | 10 | 03125 01 | 40,30 € |
| | 3/4" | 7/8" | 40 | 10 | 03125 02 | 42,32 € |
| | 3/4" | 1" | 40 | 10 | 03125 03 | 42,75 € |

| MODELO | A | A1 | EMBALAJE CAJA | | CÓDIGO | P.V.P. (UNITARIO) |
|-------------------|------|------|---------------|---------|----------|----------------------|
| | | | GRANDE | PEQUEÑA | | |
| M-545M | 3/4" | 3/4" | 24 | 6 | 03026 01 | 50,33 € |
| | 3/4" | 7/8" | 24 | 6 | 03026 02 | 52,23 € |
| | 3/4" | 1" | 24 | 6 | 03026 03 | 52,64 € |
| M-545M ANTICAL | 3/4" | 3/4" | 24 | 6 | 03126 01 | 52,59 € |
| | 3/4" | 7/8" | 24 | 6 | 03126 02 | 54,62 € |
| | 3/4" | 1" | 24 | 6 | 03126 03 | 55,09 € |

| MODELO | A | A1 | EMBALAJE CAJA | | CÓDIGO | P.V.P. (UNITARIO) |
|-------------------|------|------|---------------|---------|----------|----------------------|
| | | | GRANDE | PEQUEÑA | | |
| M-525C | 3/4" | 3/4" | 40 | 10 | 03027 01 | 43,74 € |
| | 3/4" | 7/8" | 40 | 10 | 03027 02 | 45,90 € |
| | 3/4" | 1" | 40 | 10 | 03027 03 | 46,33 € |
| M-525C ANTICAL | 3/4" | 3/4" | 40 | 10 | 03127 01 | 46,32 € |
| | 3/4" | 7/8" | 40 | 10 | 03127 02 | 48,65 € |
| | 3/4" | 1" | 40 | 10 | 03127 03 | 49,15 € |


| MODELO | A | A1 | EMBALAJE CAJA | | CÓDIGO | P.V.P. (UNITARIO) |
|-------------------|------|------|---------------|---------|----------|----------------------|
| | | | GRANDE | PEQUEÑA | | |
| M-545C | 3/4" | 3/4" | 24 | 6 | 03028 01 | 56,04 € |
| | 3/4" | 7/8" | 24 | 6 | 03028 02 | 58,20 € |
| | 3/4" | 1" | 24 | 6 | 03028 03 | 58,69 € |
| M-545C ANTICAL | 3/4" | 3/4" | 24 | 6 | 03128 01 | 58,64 € |
| | 3/4" | 7/8" | 24 | 6 | 03128 02 | 60,95 € |
| | 3/4" | 1" | 24 | 6 | 03128 03 | 61,48 € |

EN ESCUADRA / TUERCA LOCA


| MODELO | A | A1 | EMBALAJE CAJA | | CÓDIGO | P.V.P. (UNITARIO) |
|-------------------|------|------|---------------|---------|----------|----------------------|
| | | | GRANDE | PEQUEÑA | | |
| M-528M | 3/4" | 3/4" | 40 | 10 | 03029 01 | 36,81 € |
| | 3/4" | 7/8" | 40 | 10 | 03029 02 | 38,63 € |
| | 3/4" | 1" | 40 | 10 | 03029 03 | 39,00 € |
| M-528M ANTICAL | 3/4" | 3/4" | 40 | 10 | 03129 01 | 38,97 € |
| | 3/4" | 7/8" | 40 | 10 | 03129 02 | 40,92 € |
| | 3/4" | 1" | 40 | 10 | 03129 03 | 41,36 € |



EN ESCUADRA / TUERCA LOCA ENLACE POLIETILENO




| MODELO | A | A1 | EMBALAJE CAJA | | CÓDIGO | P.V.P. (UNITARIO) |
|-----------------------|------|------|---------------|---------|----------|-------------------|
| | | | GRANDE | PEQUEÑA | | |
| M-565M | PE25 | 3/4" | 20 | 5 | 03031 01 | 53,27 € |
| | PE25 | 7/8" | 20 | 5 | 03031 02 | 55,17 € |
| | PE25 | 1" | 20 | 5 | 03031 03 | 55,56 € |
| | PE32 | 3/4" | 20 | 5 | 03031 04 | 56,25 € |
| | PE32 | 7/8" | 20 | 5 | 03031 05 | 58,15 € |
| | PE32 | 1" | 20 | 5 | 03031 06 | 58,52 € |
| M-565M ANTICAL | PE25 | 3/4" | 20 | 5 | 03131 01 | 55,55 € |
| | PE25 | 7/8" | 20 | 5 | 03131 02 | 57,56 € |
| | PE25 | 1" | 20 | 5 | 03131 03 | 57,99 € |
| | PE32 | 3/4" | 20 | 5 | 03131 04 | 57,78 € |
| | PE32 | 7/8" | 20 | 5 | 03131 05 | 59,68 € |
| | PE32 | 1" | 20 | 5 | 03131 06 | 60,06 € |



| MODELO | A | A1 | EMBALAJE CAJA | | CÓDIGO | P.V.P. (UNITARIO) |
|-----------------------|------|------|---------------|---------|----------|-------------------|
| | | | GRANDE | PEQUEÑA | | |
| M-565C | PE25 | 3/4" | 20 | 5 | 03032 01 | 58,99 € |
| | PE25 | 7/8" | 20 | 5 | 03032 02 | 61,15 € |
| | PE25 | 1" | 20 | 5 | 03032 03 | 61,60 € |
| | PE32 | 3/4" | 20 | 5 | 03032 04 | 61,00 € |
| | PE32 | 7/8" | 20 | 5 | 03032 05 | 63,15 € |
| | PE32 | 1" | 20 | 5 | 03032 06 | 63,62 € |
| M-565C ANTICAL | PE25 | 3/4" | 20 | 5 | 0313201 | 61,59 € |
| | PE25 | 7/8" | 20 | 5 | 0313202 | 63,90 € |
| | PE25 | 1" | 20 | 5 | 0313203 | 64,38 € |
| | PE32 | 3/4" | 20 | 5 | 0313204 | 63,62 € |
| | PE32 | 7/8" | 20 | 5 | 0313205 | 65,94 € |
| | PE32 | 1" | 20 | 5 | 0313206 | 66,40 € |

EN ESCUADRA / TUERCA A IZQUIERDAS ENLACE POLIETILENO



| MODELO | A | A1 | EMBALAJE CAJA | | CÓDIGO | P.V.P. (UNITARIO) |
|-----------------------|------|------|---------------|---------|----------|-------------------|
| | | | GRANDE | PEQUEÑA | | |
| M-568M | PE25 | 3/4" | 20 | 5 | 03033 01 | 53,16 € |
| | PE25 | 7/8" | 20 | 5 | 03033 02 | 55,04 € |
| | PE25 | 1" | 20 | 5 | 03033 03 | 55,41 € |
| | PE32 | 3/4" | 20 | 5 | 03033 04 | 56,11 € |
| | PE32 | 7/8" | 20 | 5 | 03033 05 | 58,00 € |
| | PE32 | 1" | 20 | 5 | 03033 06 | 58,39 € |
| M-568M ANTICAL | PE25 | 3/4" | 20 | 5 | 0313301 | 55,40 € |
| | PE25 | 7/8" | 20 | 5 | 0313302 | 57,41 € |
| | PE25 | 1" | 20 | 5 | 0313303 | 57,85 € |
| | PE32 | 3/4" | 20 | 5 | 0313304 | 57,65 € |
| | PE32 | 7/8" | 20 | 5 | 0313305 | 59,53 € |
| | PE32 | 1" | 20 | 5 | 0313306 | 59,92 € |



MEDIDAS M-555 DOBLE PURGA

| A | F | DIMENSIONES EN MM | | | | |
|------|------|-------------------|----|----|----|----|
| | | PASO | B | C | D | E |
| 3/4" | 7/8" | ø17 | 1" | 71 | 45 | 90 |
| | 3/4" | | | | | |

MEDIDAS M-555 SIN PURGA

| A | A1 | DIMENSIONES EN MM | | | | |
|------|------|-------------------|----|----|----|----|
| | | PASO | B | C | D | E |
| 3/4" | 7/8" | ø17 | 1" | 71 | 45 | 90 |
| | 3/4" | | | | | |
| | 1" | | | | | |

MEDIDAS M-555 RECTA

| A | A1 | DIMENSIONES EN MM | | | |
|------|------|-------------------|----|----|----|
| | | PASO | B | C | D |
| 3/4" | 7/8" | ø17 | 79 | 60 | 46 |
| | 3/4" | | 79 | | |
| | 1" | | 79 | | |
| 1" | 1" | ø20 | 85 | 70 | 54 |

CUERPO, ESFERA, CONEXIONES, EJE Y PARTES METÁLICAS

Fabricados en Latón según UNE-EN 12165 y 12164

ESTANQUEIDAD INTERIOR

Asientos de PTFE

JUNTAS DE PTFE

Para asegurar la estanqueidad axial y evitar incrustaciones

MANETA

de Acero Inoxidable AISI 304 / Mariposa Latón / Cuadrillo Latón

MISMO CUERPO

de válvula independientemente del tipo de conexión a tubería: Macho / Hembra / Brida

CONEXIONES

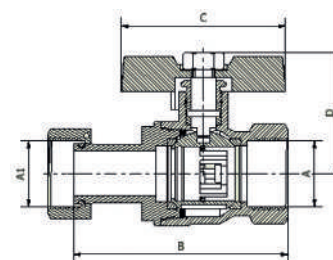
Rosca hembra ISO 228 / Tuerca loca con rosca hembra ISO 228

TUERCA LOCA

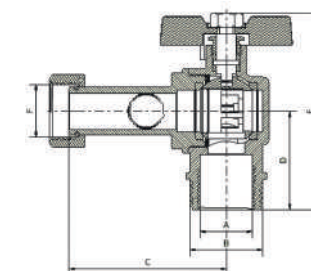
El montaje de la tuerca loca al cuerpo se realiza mediante una arandela de fijación; las válvulas TMM garantizan una mayor estanqueidad y resistencia a la fuerza de amarre

Anti retorno de POM

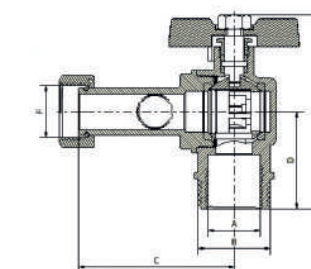
RECTA



EN ESCUADRASIN PURGA



EN ESCUADRA CON PURGA



CARACTERÍSTICAS

PRESIÓN NOMINAL
16bar (PN16)

Según la norma UNE 19804 y UNE EN 13828 y anti-retorno según EN 13959

Válvula de entrada y salida para instalación de contadores de agua.

Niveles de ruido siempre inferiores a 50 dB

Tuercas de unión, que permiten intercambiar cualquier tipo o marca de contador

Otros modelos disponibles, consultar lista de códigos - ver pág. 111

RECTA / TUERCA LOCA (ESFERA + RETENCIÓN)



M-555

| A | A1 | EMBALAJE CAJA | | CÓDIGO | P.V.P. (UNITARIO) |
|------|------|---------------|---------|----------|-------------------|
| | | GRANDE | PEQUEÑA | | |
| 3/4" | 3/4" | 40 | 10 | 0208505* | 24,61 € |
| 3/4" | 7/8" | 40 | 10 | 0208506* | 25,60 € |
| 3/4" | 1" | 40 | 10 | 0208507* | 26,72 € |
| 1" | 1" | 40 | 10 | 0208508* | 39,11 € |



M-555M

| A | A1 | EMBALAJE CAJA | | CÓDIGO | P.V.P. (UNITARIO) |
|------|------|---------------|---------|----------|-------------------|
| | | GRANDE | PEQUEÑA | | |
| 3/4" | 3/4" | 40 | 10 | 0208605* | 24,61 € |
| 3/4" | 7/8" | 40 | 10 | 0208606* | 25,60 € |
| 3/4" | 1" | 40 | 10 | 0208607* | 26,72 € |
| 1" | 1" | 40 | 10 | 0208608* | 39,11 € |

RECTA / TUERCA IZQUIERDAS (ESFERA + RETENCIÓN)

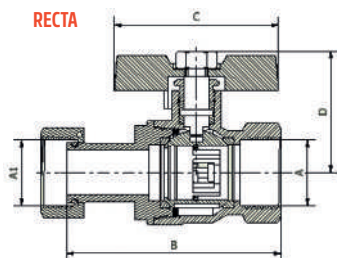


M-558M

| A | A1 | EMBALAJE CAJA | | CÓDIGO | P.V.P. (UNITARIO) |
|------|------|---------------|---------|----------|-------------------|
| | | GRANDE | PEQUEÑA | | |
| 3/4" | 3/4" | 40 | 10 | 02087 01 | 24,51 € |
| 3/4" | 7/8" | 40 | 10 | 02087 02 | 25,49 € |
| 3/4" | 1" | 40 | 10 | 02087 03 | 26,58 € |
| 1" | 1" | 40 | 8 | 02087 04 | 38,98 € |



RECTA




| A | A1 | DIMENSIONES EN MM | | | |
|------|------|-------------------|----|----|----|
| | | PASO | B | C | D |
| | 7/8" | | 79 | | |
| 3/4" | 3/4" | ø17 | 79 | 60 | 46 |
| | 1" | | 79 | | |
| 1" | 1" | ø20 | 85 | 70 | 54 |

TMM M-515


Otros modelos disponibles,
consultar lista de códigos - ver pág. 111

EN ESCUADRA / TUERCA LOCA (ESFERA + RETENCIÓN)


SIN PURGA

| | A | F | EMBALAJE CAJA | | CÓDIGO | P.V.P. (UNITARIO) | |
|---|--------|------|---------------|---------|--------|----------------------|---------|
| | | | GRANDE | PEQUEÑA | | | |
|  | M-515M | 3/4" | 3/4" | 40 | 10 | 03046 01 | 40,70 € |
| | | 3/4" | 7/8" | 40 | 10 | 03046 02 | 42,60 € |
| | | 3/4" | 1" | 40 | 10 | 03046 03 | 43,03 € |

DOBLE PURGA

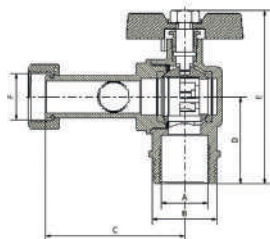
| | A | F | EMBALAJE CAJA | | CÓDIGO | P.V.P. (UNITARIO) | |
|---|--------|------|---------------|---------|--------|----------------------|---------|
| | | | GRANDE | PEQUEÑA | | | |
|  | M-516M | 3/4" | 3/4" | 24 | 6 | 03045 01 | 43,44 € |
| | | 3/4" | 7/8" | 24 | 6 | 03045 02 | 45,30 € |

EN ESCUADRA / TUERCA IZQUIERDAS (ESFERA + RETENCIÓN)

| | A | F | EMBALAJE CAJA | | CÓDIGO | P.V.P. (UNITARIO) | |
|--|--------|------|---------------|---------|--------|----------------------|---------|
| | | | GRANDE | PEQUEÑA | | | |
|  | M-518M | 3/4" | 3/4" | 40 | 10 | 03047 01 | 40,42 € |
| | | 3/4" | 7/8" | 40 | 10 | 03047 02 | 42,47 € |
| | | 3/4" | 1" | 40 | 10 | 03047 03 | 42,90 € |

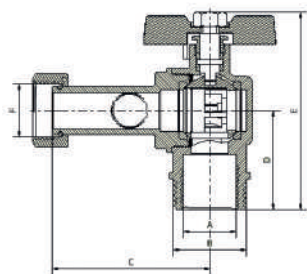
EN ESCUADRA

SIN PURGA



| MED. A | MED. F | DIMENSIONES EN MM | | | | |
|--------|--------|-------------------|----|----|----|----|
| | | PASO | B | C | D | E |
| 3/4" | 7/8" | ø17 | 1" | 50 | 45 | 90 |
| | 3/4" | | | | | |
| | 1" | | | | | |

DOBLE PURGA




| MED. A | MED. F | DIMENSIONES EN MM | | | | |
|--------|--------|-------------------|----|----|----|----|
| | | PASO | B | C | D | E |
| 3/4" | 7/8" | ø17 | 1" | 71 | 45 | 90 |
| | 3/4" | | | | | |




EN ESCUADRA / TUERCA LOCA (ESFERA + RETENCIÓN) ENLACE POLIETILENO


SIN PURGA

| | A | F | EMBALAJE CAJA | | CÓDIGO | P.V.P. (UNITARIO) | |
|---|--------|------|---------------|---------|--------|-------------------|---------|
| | | | GRANDE | PEQUEÑA | | | |
|  | M-575M | PE25 | 3/4" | 20 | 5 | 03051 01 | 55,95 € |
| | | PE25 | 7/8" | 20 | 5 | 03051 02 | 57,82 € |
| | | PE25 | 1" | 20 | 5 | 03051 03 | 58,28 € |
| | | PE32 | 3/4" | 20 | 5 | 03051 04 | 57,97 € |
| | | PE32 | 7/8" | 20 | 5 | 03051 05 | 59,85 € |
| | | PE32 | 1" | 20 | 5 | 03051 06 | 60,28 € |

DOBLE PURGA

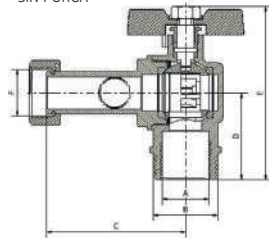
| | A | F | EMBALAJE CAJA | | CÓDIGO | P.V.P. (UNITARIO) | |
|---|--------|------|---------------|---------|--------|-------------------|---------|
| | | | GRANDE | PEQUEÑA | | | |
|  | M-576M | PE25 | 3/4" | 20 | 5 | 03052 01 | 58,69 € |
| | | PE25 | 7/8" | 20 | 5 | 03052 02 | 60,55 € |
| | | PE32 | 3/4" | 20 | 5 | 03052 04 | 60,71 € |
| | | PE32 | 7/8" | 20 | 5 | 03052 05 | 62,57 € |

EN ESCUADRA / TUERCA IZQUIERDAS (ESFERA + RETENCIÓN) ENLACE POLIETILENO

| | A | F | EMBALAJE CAJA | | CÓDIGO | P.V.P. (UNITARIO) | |
|---|--------|------|---------------|---------|--------|-------------------|---------|
| | | | GRANDE | PEQUEÑA | | | |
|  | M-578M | PE25 | 3/4" | 20 | 5 | 03053 01 | 55,95 € |
| | | PE25 | 7/8" | 20 | 5 | 03053 02 | 57,72 € |
| | | PE25 | 1" | 20 | 5 | 03053 03 | 58,15 € |
| | | PE32 | 3/4" | 20 | 5 | 03053 04 | 57,85 € |
| | | PE32 | 7/8" | 20 | 5 | 03053 05 | 59,73 € |
| | | PE32 | 1" | 20 | 5 | 03053 06 | 60,18 € |

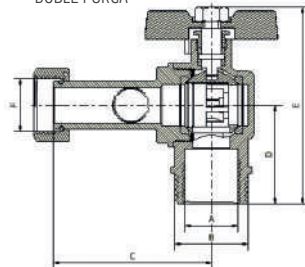
EN ESCUADRA

SIN PURGA

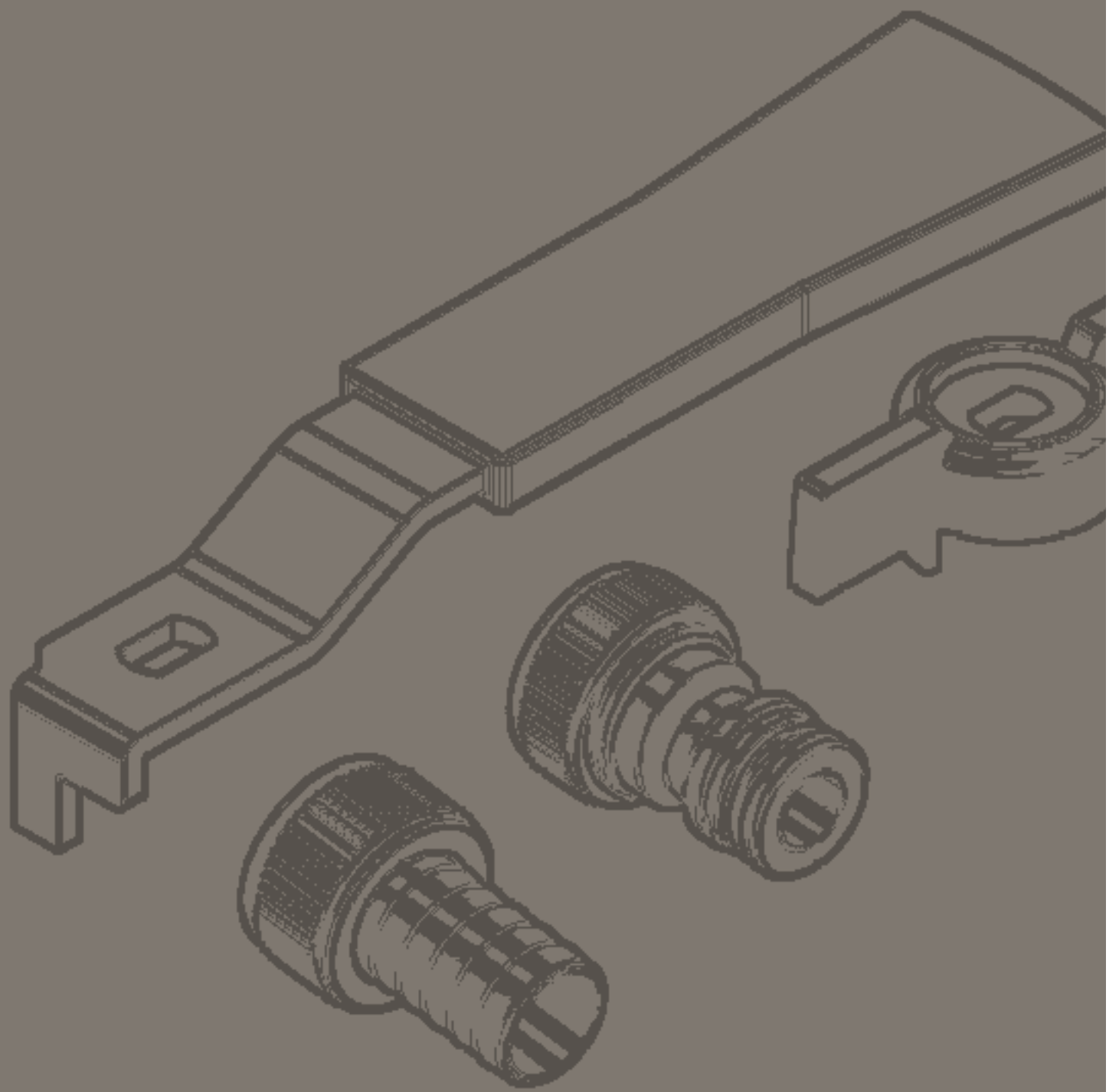


| MED. A | MED. F | DIMENSIONES EN MM | | | | |
|--------|--------|-------------------|----|----|----|----|
| | | PASO | B | C | D | E |
| 3/4" | 7/8" | ø17 | 1" | 50 | 45 | 90 |
| | 3/4" | | | | | |
| | 1" | | | | | |

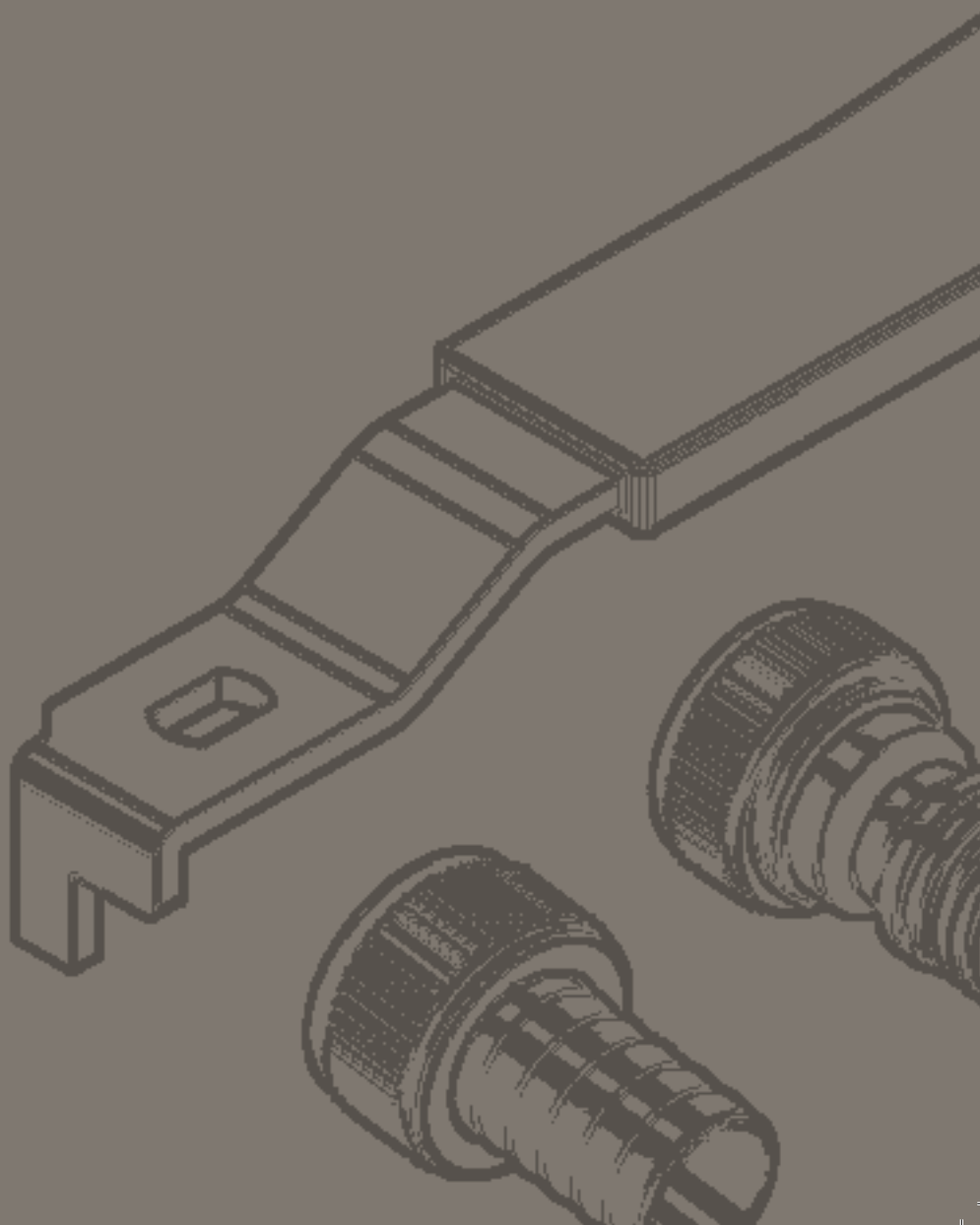
DOBLE PURGA




| MED. A | MED. F | DIMENSIONES EN MM | | | | |
|--------|--------|-------------------|----|----|----|----|
| | | PASO | B | C | D | E |
| 3/4" | 7/8" | ø17 | 1" | 71 | 45 | 90 |
| | 3/4" | | | | | |




ACCESORIOS





| CÓDIGO | COLOR | MEDIDA | P.V.P. |
|---------|-------|-------------------|--------|
| 000511A | AZUL | 1/2" | 1,64 € |
| 000511R | ROJO | | |
| 000510A | AZUL | 3/4" | 1,64 € |
| 000510R | ROJO | | |
| 000512A | AZUL | 1" 0 1.1/4" | 1,82 € |
| 000512R | ROJO | | |
| 000513A | AZUL | 1.1/2" 0 2" | 2,35 € |
| 000513R | ROJO | | |




| CÓDIGO | COLOR | MEDIDA | P.V.P. |
|---------|-------|-------------|--------|
| 000521A | AZUL | 1/2" o 3/4" | 1,20 € |
| 000521R | ROJO | | |
| 000522A | AZUL | 1" | 1,50 € |
| 000522R | ROJO | | |




| CÓDIGO | COLOR | MEDIDA | P.V.P. |
|---------|-------|------------------------|---------|
| 000100A | AZUL | 1/4" 0 3/8" | 2,09 € |
| 000100R | ROJO | | |
| 000101A | AZUL | 1/2" 0 3/4" | 2,40 € |
| 000101R | ROJO | | |
| 000102A | AZUL | 1" 0 1.1/4" | 3,04 € |
| 000102R | ROJO | | |
| 000103A | AZUL | 1.1/2" 0 2" | 4,98 € |
| 000103R | ROJO | | |
| 000404A | AZUL | 2.1/2" 0 3" o 4" | 13,77 € |
| 000104A | ROJO | | |



| CÓDIGO | COLOR | MEDIDA | P.V.P. |
|---------|-------|-------------------|--------|
| 000210A | AZUL | 1/4" 0 3/8" | 1,73 € |
| 000210R | ROJO | | |
| 000211A | AZUL | 1/2" 0 3/4" | 1,73 € |
| 000211R | ROJO | | |
| 000212A | AZUL | 1" | 5,39 € |
| 000212R | ROJO | | |




| CÓDIGO | MEDIDA | P.V.P. | |
|---------|---------|--------|--------|
| C-400 | 0000110 | 3/4" | 3,11 € |
| | 0000111 | 1" | 4,14 € |
| | 0000112 | 1.1/4" | 6,39 € |
| C-400ER | 0000120 | 3/4" | 3,68 € |
| | 0000121 | 1" | 5,34 € |



| CÓDIGO | MEDIDA | P.V.P. | |
|---------|---------|--------|--------|
| I-400 | 0001110 | 3/4" | 4,16 € |
| | 0001111 | 1" | 6,18 € |
| | 0001112 | 1.1/4" | 7,83 € |
| I-400ER | 0001120 | 3/4" | 4,89 € |
| | 0001121 | 1" | 7,04 € |




| CÓDIGO | MEDIDA | P.V.P. |
|---------|-------------|--------|
| 0001616 | 1/2" o 3/4" | 5,30 € |
| 0001622 | 1" o 1.1/4" | 6,26 € |
| 0001621 | 1.1/2" o 2" | 6,60 € |
| 0001626 | 2.1/2" o 3" | 9,05 € |




| CÓDIGO | COLOR | MEDIDA | P.V.P. |
|---------|----------|-------------------|---------|
| 000301A | AZUL | 1/2" 0 3/4" | 2,28 € |
| 000301R | ROJO | | |
| 000301V | VERDE | | |
| 000301M | MORADO | | |
| 000301T | TURQUESA | | |
| 000302A | AZUL | 1" 0 1.1/4" | 2,88 € |
| 000302R | ROJO | | |
| 000302V | VERDE | | |
| 000302M | MORADO | | |
| 000302T | TURQUESA | | |
| 000303A | AZUL | 1.1/2" 0 2" | 4,68 € |
| 000303R | ROJO | | |
| 000303V | VERDE | | |
| 000303M | MORADO | | |
| 000303T | TURQUESA | | |
| 000304A | AZUL | 2.1/2" | 13,04 € |
| 000304R | ROJO | | |
| 000304V | VERDE | | |
| 000304M | MORADO | | |
| 000304T | TURQUESA | | |
| 000305A | AZUL | 3" 0 4" | 13,04 € |
| 000305R | ROJO | | |
| 000305V | VERDE | | |
| 000305M | MORADO | | |
| 000305T | TURQUESA | | |
| 000401A | AZUL | 1/2" 0 3/4" | 1,66 € |
| 000401R | ROJO | | |
| 000402A | AZUL | 1" 0 1.1/4" | 1,82 € |
| 000402R | ROJO | | |
| 000403A | AZUL | 1.1/2" 0 2" | 2,47 € |
| 000403R | ROJO | | |



| CÓDIGO | COLOR | MEDIDA | P.V.P. |
|---------|----------|-------------------|--------|
| 000315A | AZUL | 1/2" 0 3/4" | 1,66 € |
| 000315R | ROJO | | |
| 000315M | MORADO | | |
| 000315T | TURQUESA | | |
| 000315V | VERDE | | |
| 000316A | AZUL | 1" | 5,12 € |
| 000316R | ROJO | | |
| 000316M | MORADO | | |
| 000316T | TURQUESA | | |



| CÓDIGO | MEDIDA | P.V.P. | |
|---------|---------|--------|--------|
| M-400 | 0000310 | 1/2" | 2,96 € |
| | 0000311 | 3/4" | 4,47 € |
| | 0000312 | 1" | 6,03 € |
| M-400ER | 0000320 | 1/2" | 3,49 € |
| | 0000321 | 3/4" | 5,06 € |
| | 0000322 | 1" | 6,02 € |



| CÓDIGO | MEDIDA | P.V.P. |
|---------|-------------|--------|
| 0000340 | 1/2" o 3/4" | 5,13 € |
| 0000341 | 1" o 1.1/4" | 6,04 € |
| 0000342 | 1.1/2" o 2" | 6,39 € |
| 0000343 | 3" o 4" | 8,72 € |

CONTADORES Y ACOMETIDAS

TUERCA LOCA + ARANDELA



| MODELO | MEDIDA | CÓDIGO | P.V.P. |
|---------|--------|---------|--------|
| 00TLO34 | 3/4" | 0000534 | 2,24 € |
| 00TLO78 | 7/8" | 0000578 | 4,02 € |
| 00TLO10 | 1" | 0000510 | 4,43 € |

TUERCA IZQUIERDAS



| MODELO | MEDIDA | CÓDIGO | P.V.P. |
|---------|--------|---------|--------|
| 000Z034 | 3/4" | 0000634 | 3,28 € |
| 000Z078 | 7/8" | 0000678 | 3,94 € |
| 000Z010 | 1" | 0000610 | 4,60 € |

UTIL DE ENSAMBLAJE



| MODELO | CÓDIGO | P.V.P. |
|---------|---------|---------|
| 00UE601 | 0000601 | 50,55 € |

BRIDA



| MODELO | CÓDIGO | P.V.P. |
|--------------------------------|---------|---------|
| ORIENTABLE (TUERCA+JUNTA) | 0000701 | 11,17 € |
| FIJA (CONTRATUERCA + JUNTA) | 0000702 | 16,08 € |

TORNILLOS ANTIFRAUDE

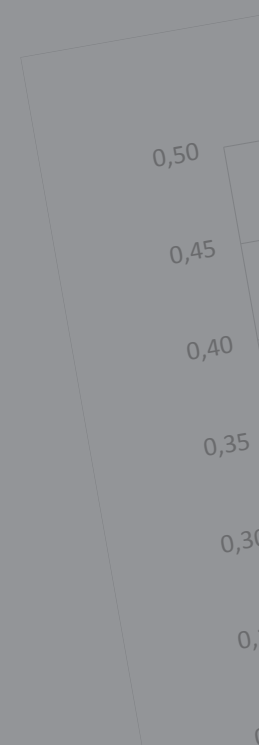
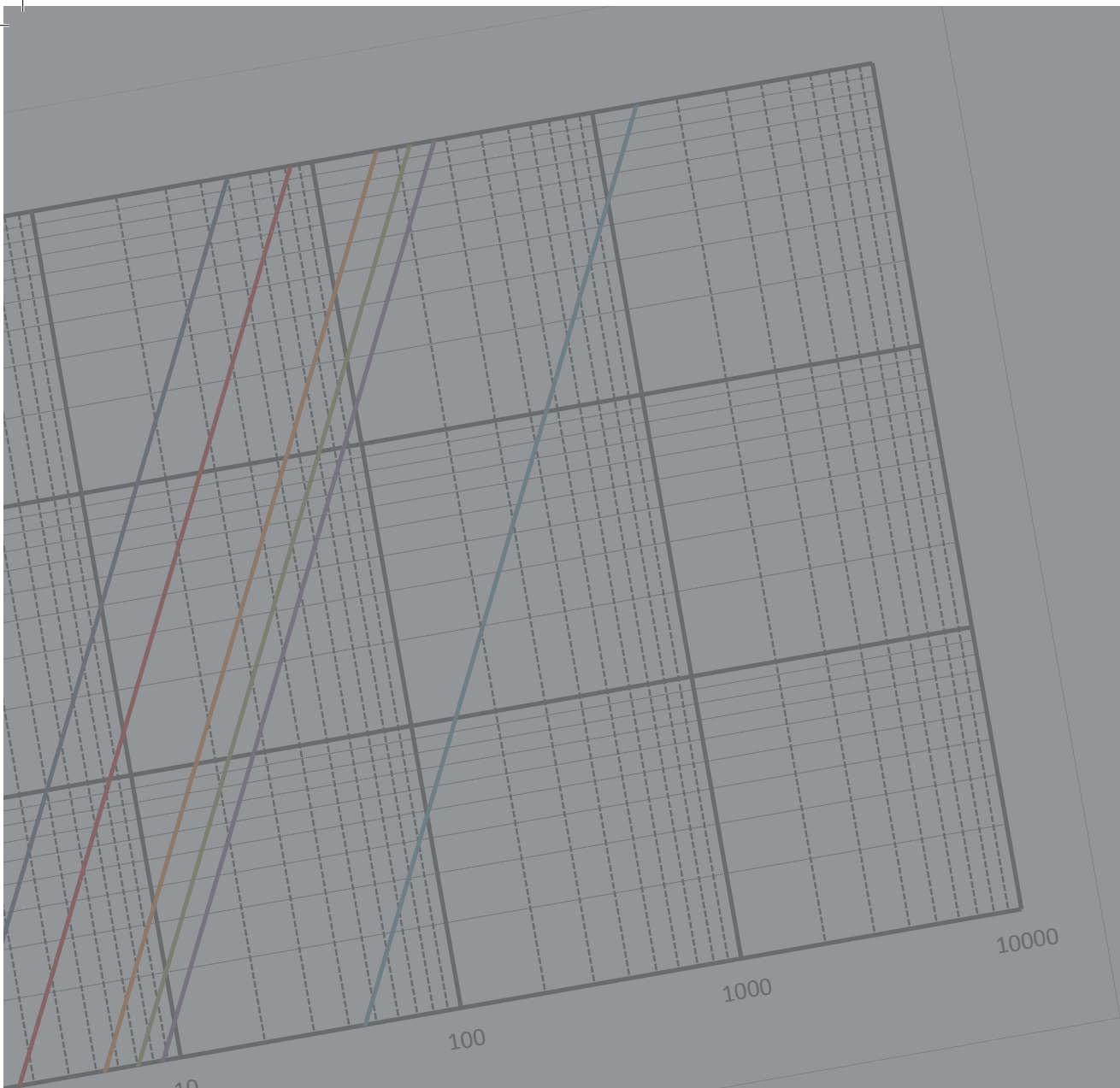


| MODELO | CÓDIGO | P.V.P. |
|----------|---------|---------|
| TORNILLO | 0000800 | 9,51 € |
| LLAVE | 0000801 | 15,41 € |

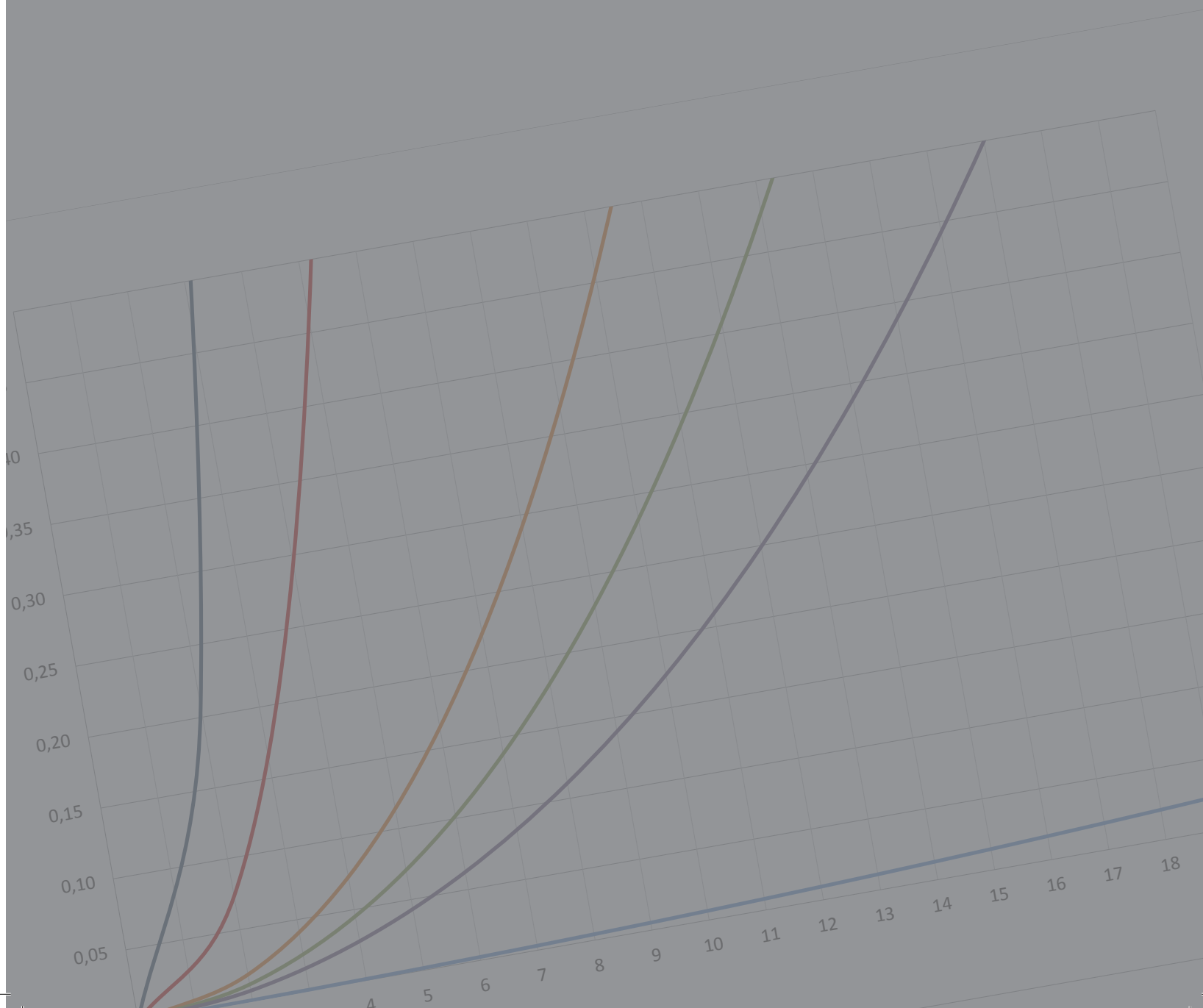
EXPOSITORES



| MODELO | CÓDIGO | P.V.P. |
|-----------|---------|---------|
| EXPOSITOR | 0012018 | 76,50 € |



ANEXOS



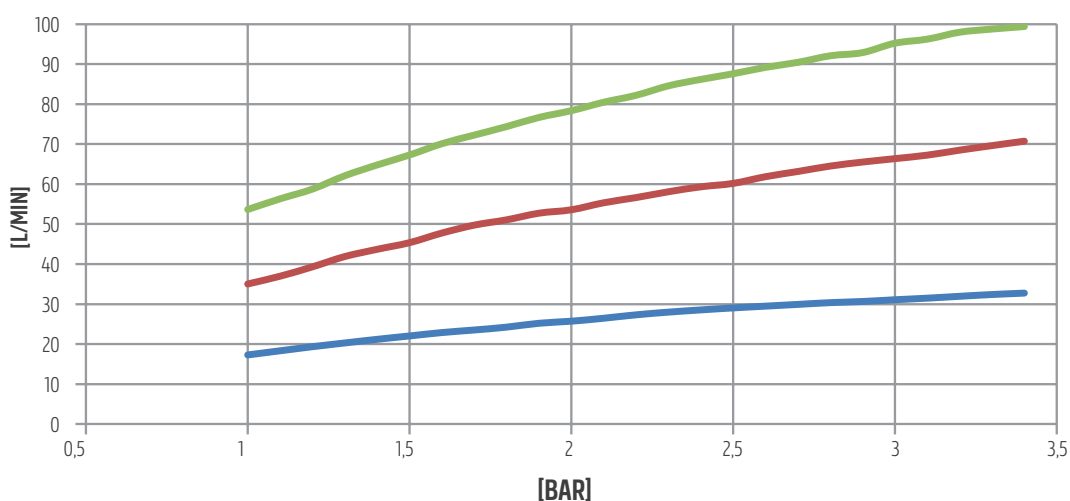
**TMM
M-400**

PN-20

**DIAGRAMA DE
PRESIÓN VS CAUDAL**

— 1/2"
— 3/4"
— 1"

M-400: CAUDAL VS PRESIÓN



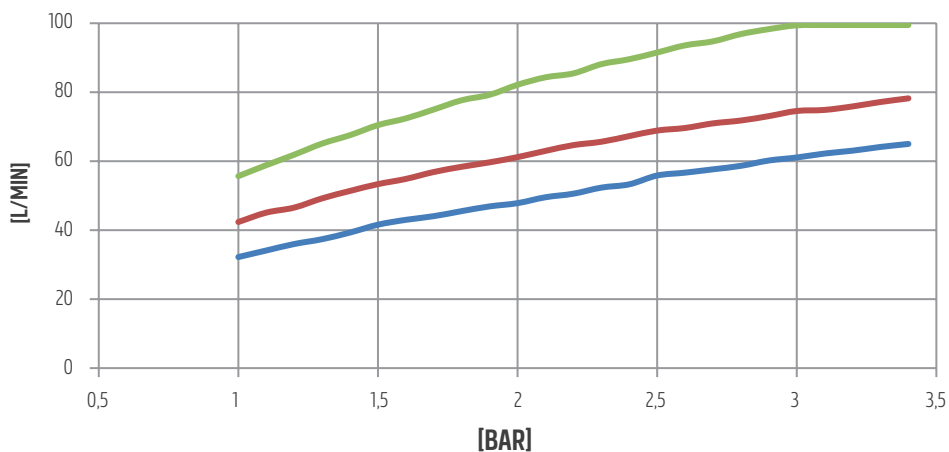
**TMM
C-400**

PN-25

**DIAGRAMA DE
PRESIÓN VS CAUDAL**

— 1/2"
— 3/4"
— 1"

C-400: CAUDAL VS PRESIÓN



**TMM
I-400**

Datos también válidos para I-400



PN-25

COEFICIENTE DE CAUDAL

| MEDIDA | 1/2" | 3/4" | 1" | 1.1/4" | 1.1/2" | 2" |
|-----------------------------|------|------|----|--------|--------|-----|
| $K_v [(m^3/h)/(bar)^{0.5}]$ | 16 | 27 | 54 | 71 | 87 | 456 |

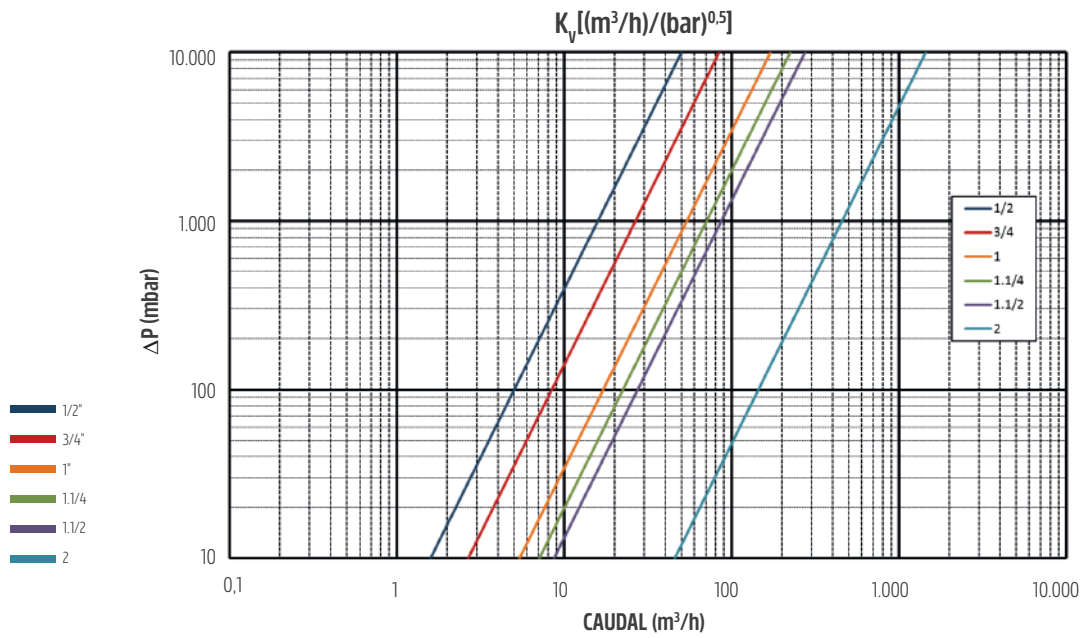
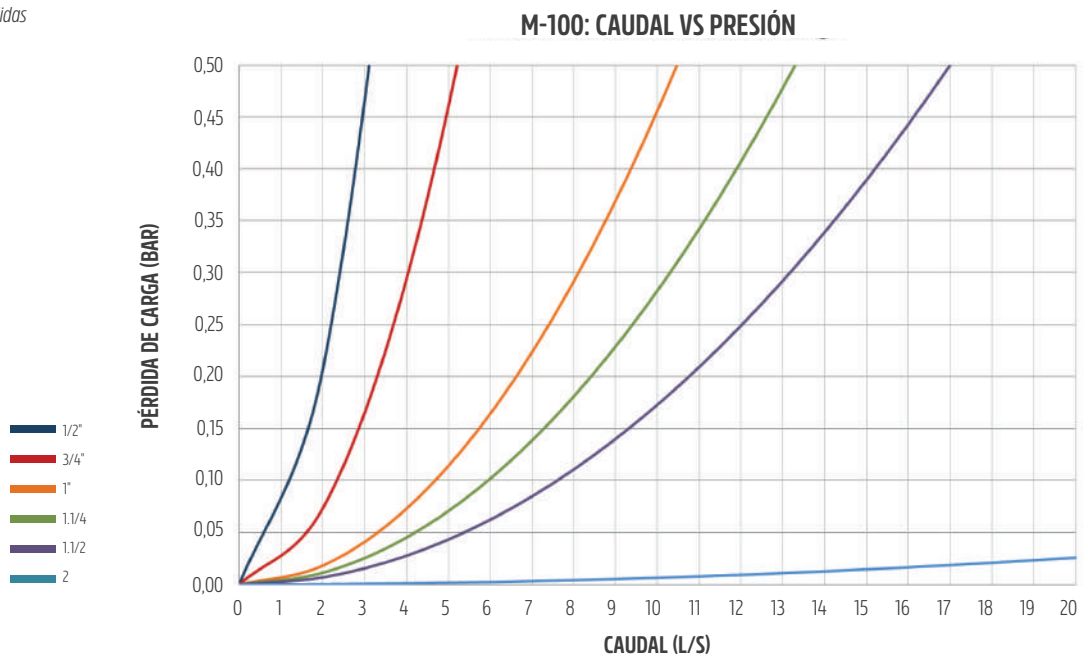


DIAGRAMA DE PÉRDIDAS DE CARGA

Definición del diagrama de pérdidas de carga en función del caudal, según la norma EN 1267.





PN-30

COEFICIENTE DE CAUDAL

| MEDIDA | 1/2" | 3/4" | 1" | 1.1/4" | 1.1/2" | 2" |
|----------------------------|------|------|----|--------|--------|-----|
| $K_v[(m^3/h)/(bar)^{0.5}]$ | 17 | 29 | 56 | 80 | 87 | 519 |

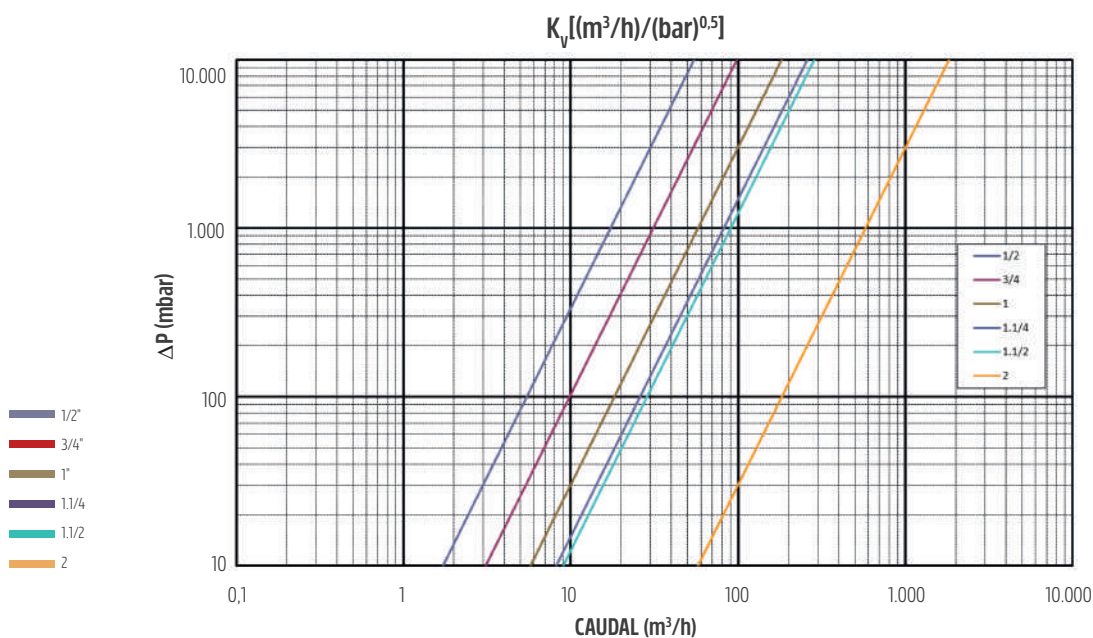
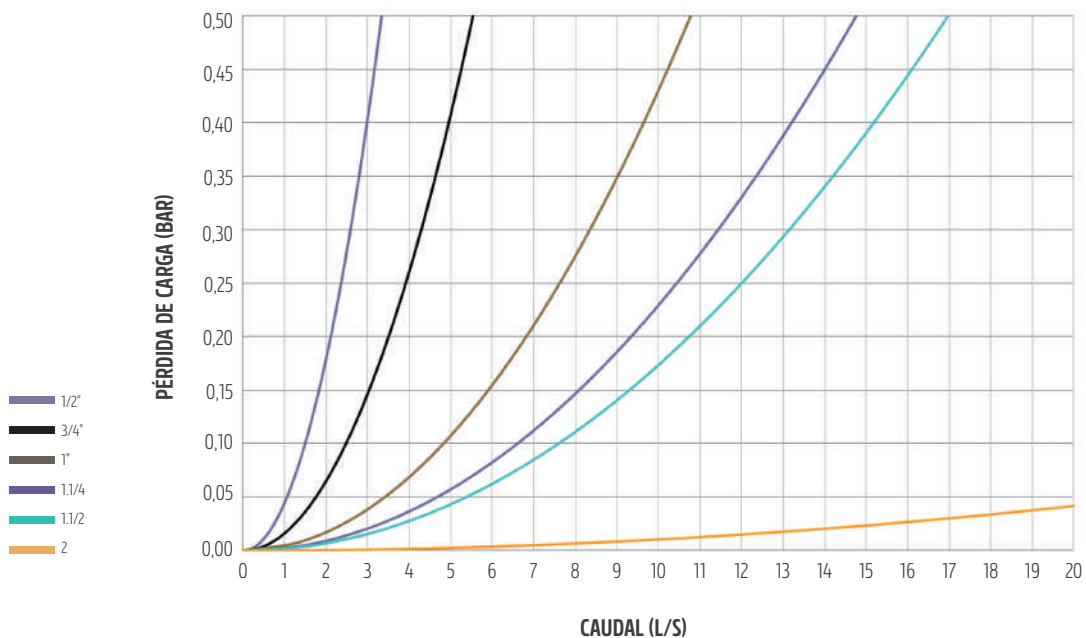


DIAGRAMA DE PÉRDIDAS DE CARGA

Definición del diagrama de pérdidas de carga en función del caudal, según la norma EN 1267.

M-200: CAUDAL VS PÉRDIDA DE CARGA





PN-60

COEFICIENTE DE CAUDAL

| MEDIDA | 1/2" | 3/4" | 1" | 1.1/4" | 1.1/2" | 2" |
|----------------------------|------|------|----|--------|--------|-----|
| $K_v[(m^3/h)/(bar)^{0.5}]$ | 17 | 31 | 58 | 82 | 90 | 577 |

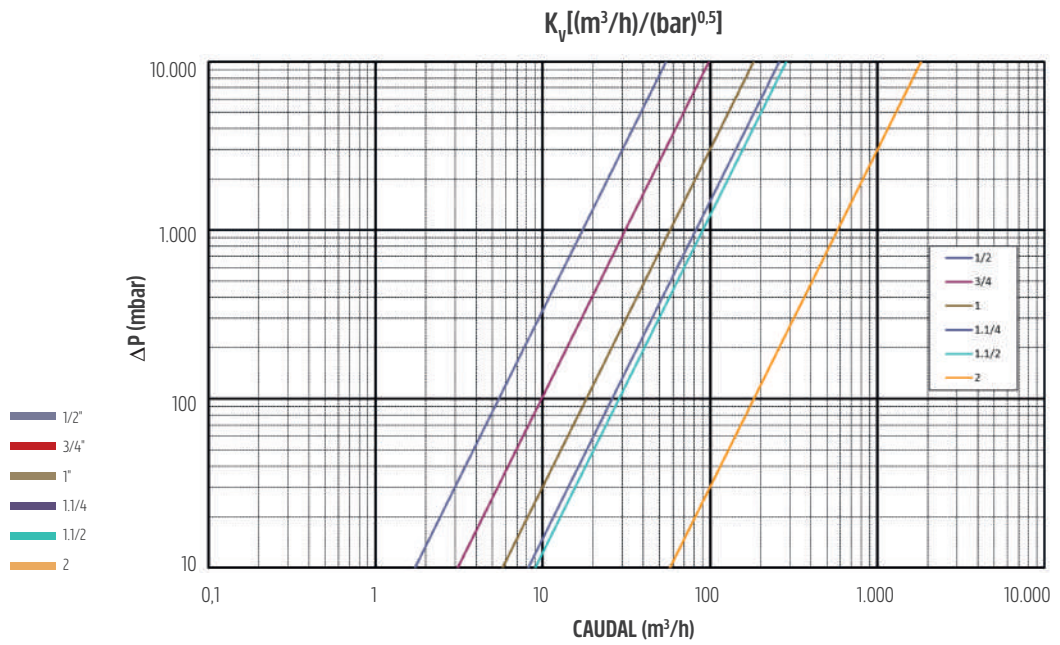
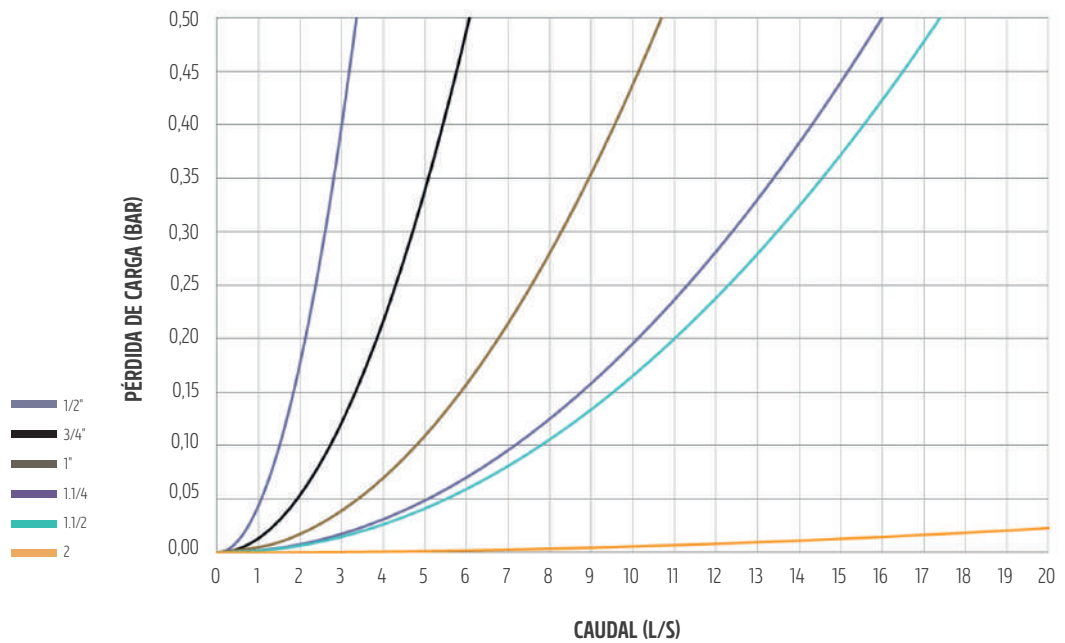


DIAGRAMA DE PÉRDIDAS DE CARGA

Definición del diagrama de pérdidas de carga en función del caudal, según la norma EN 1267.

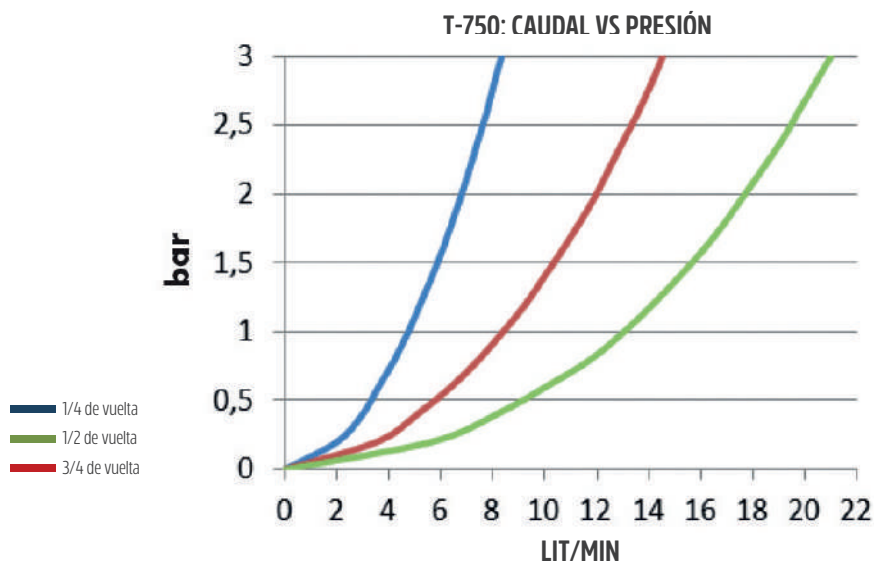
M501: CAUDAL VS PÉRDIDA DE CARGA



Datos también válidos para C-502 y I-500.

**TMM
T-750**

DIAGRAMA DE
PRESIÓN VS CAUDAL

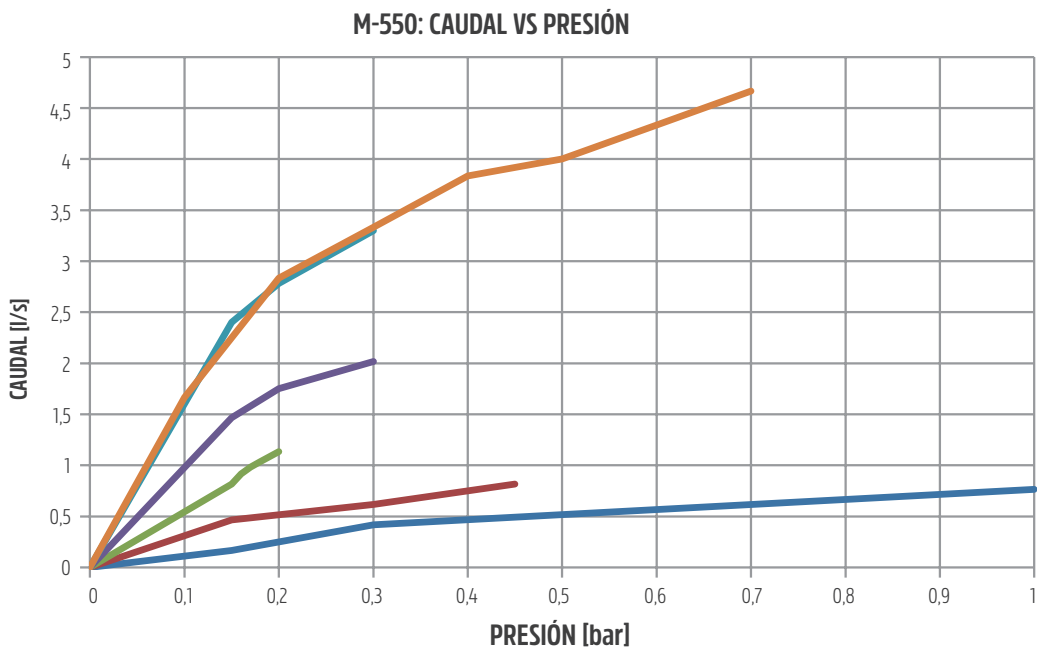


**TMM
M-550**

DIAGRAMA DE
PRESIÓN VS CAUDAL

PN-16

- 1/2"
- 3/4"
- 1"
- 1.1/4"
- 1.1/2"
- 2"

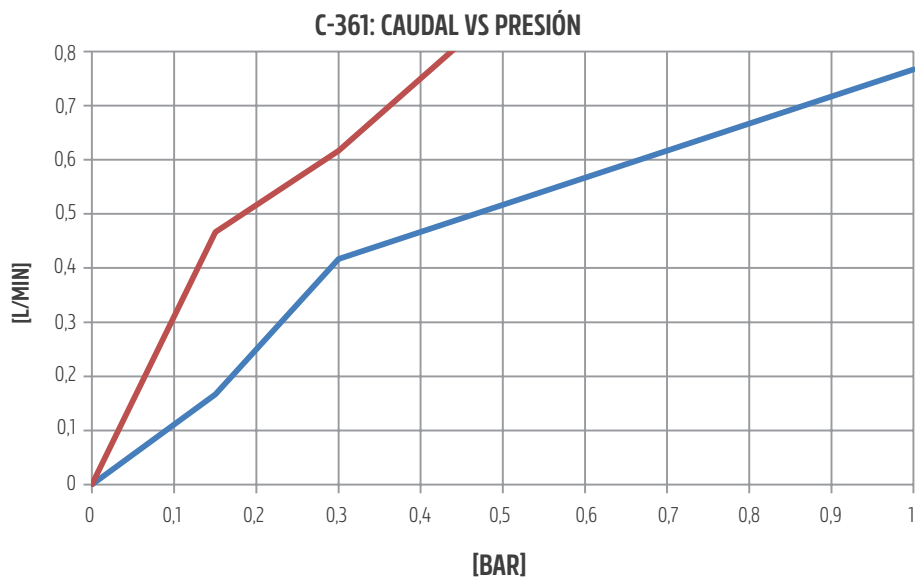


**TMM
C-361**

DIAGRAMA DE
PRESIÓN VS CAUDAL

PN-7
PN-10

- 1/2"
- 3/4"





PN-16

COEFICIENTE DE CAUDAL

| Medida | ½" | ¾" | 1" | 1,¼" | 1,½" | 2" |
|-----------------------------------|-----|------|----|------|------|-----|
| Kv [(m³/h)/(bar) ^{0,5}] | 7,5 | 17,5 | 33 | 50 | 88 | 141 |

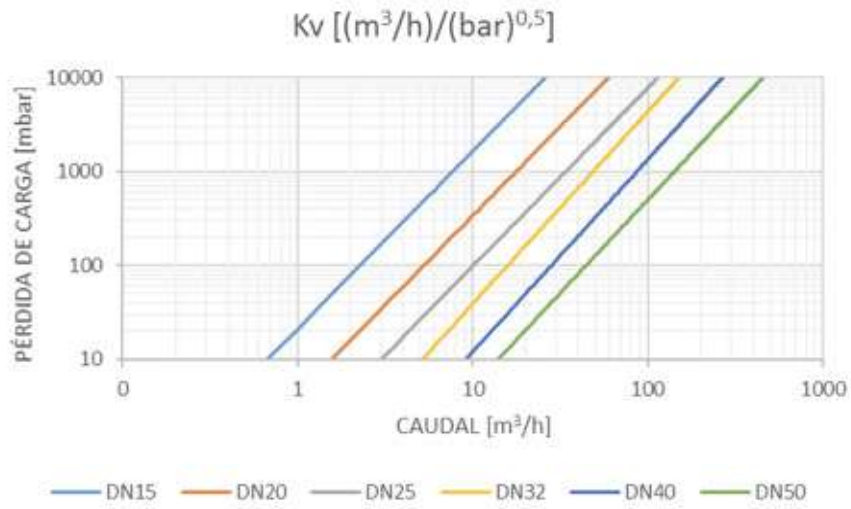
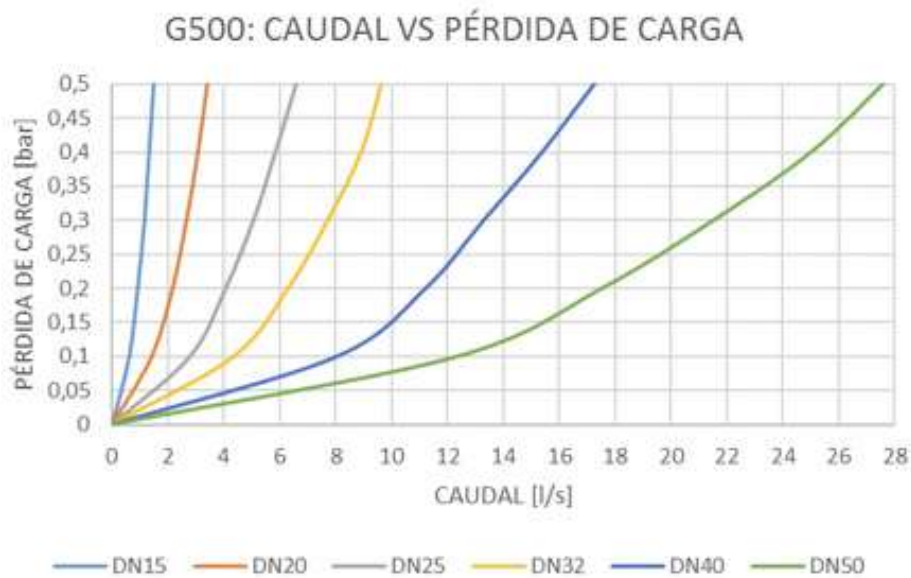


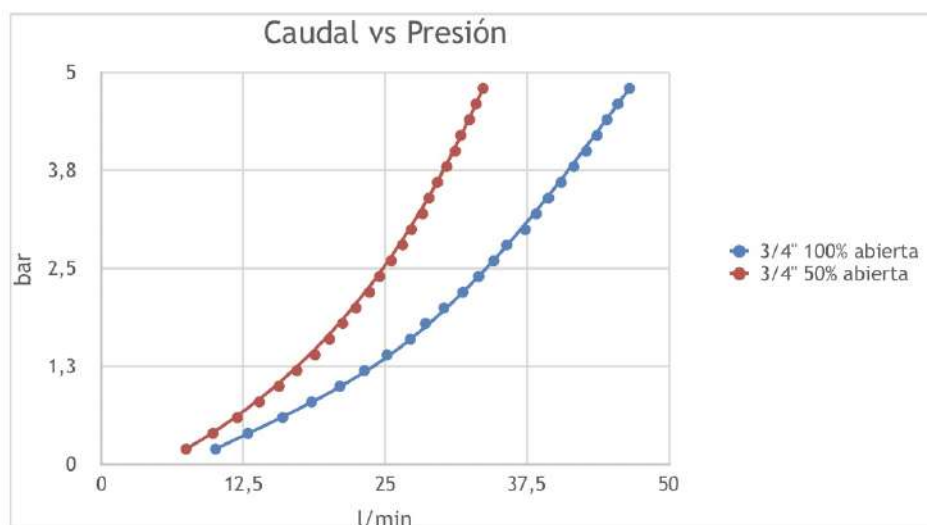
DIAGRAMA DE PÉRDIDAS DE CARGA

Definición del diagrama de pérdidas de carga en función del caudal, según la norma EN 1267.



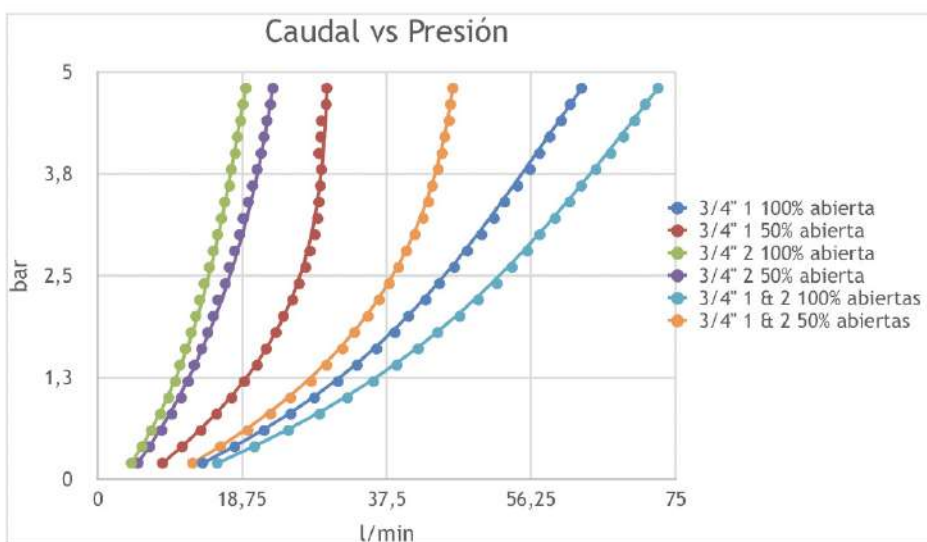
**TMM
L-400**

DIAGRAMA DE
PRESIÓN VS CAUDAL



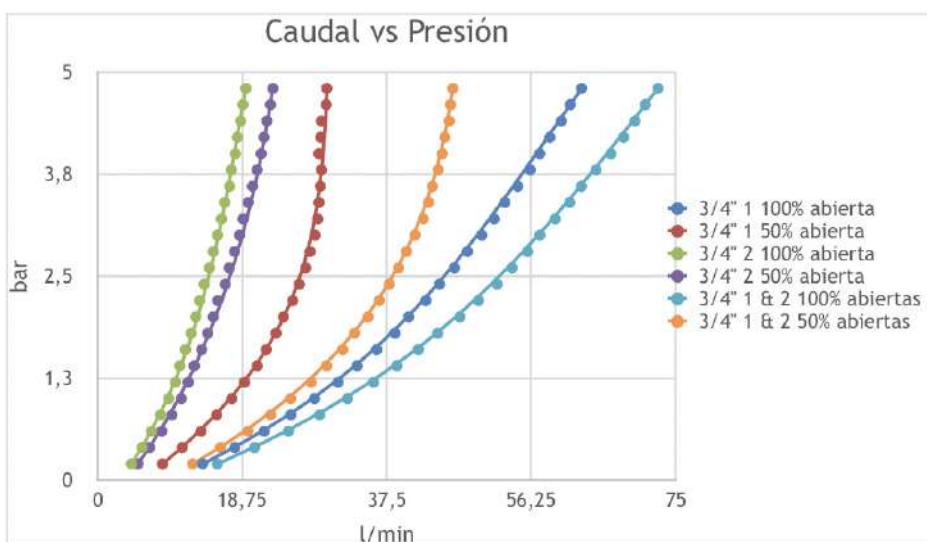
**TMM
L-400
DOBLE**

DIAGRAMA DE
PRESIÓN VS CAUDAL



**TMM
L-400
MIXTA**

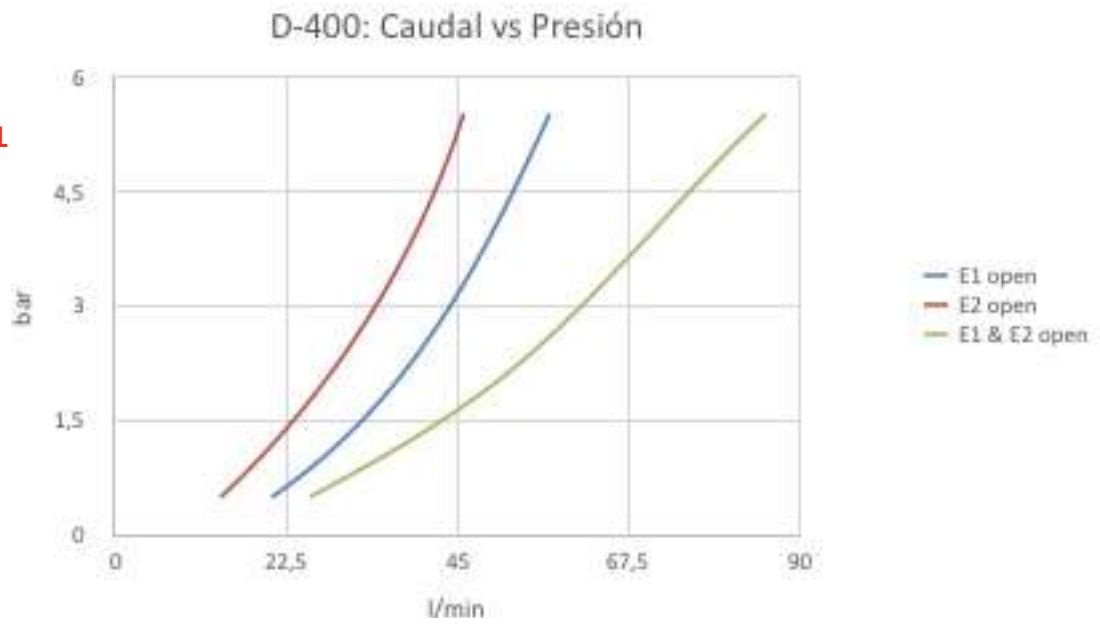
DIAGRAMA DE
PRESIÓN VS CAUDAL





PN-30

**DIAGRAMA DE
PRESIÓN VS CAUDAL**



| | | | |
|----------|-----------------------------|---------------|---------------|
| 0214601 | VE-C501-MH-AH-AC-1/2-INOX | 8429343820502 | 8429343959240 |
| 0214601R | VE-C501-MH-AH-AC-1/2-INOX.R | 8429343820526 | 8429343937347 |
| 0214602 | VE-C501-MH-AH-AC-3/4-INOX | 8429343820540 | 8429343959257 |
| 0214602R | VE-C501-MH-AH-AC-3/4-INOX.R | 8429343820564 | 8429343937361 |
| 0214603 | VE-C501-MH-AH-AC-1-INOX | 8429343820588 | 8429343959264 |
| 0214603R | VE-C501-MH-AH-AC-1-INOX.R | 8429343820601 | |

| | | | |
|---|------------------------|---------------|---------------|
| DE ESFERA PN60, C-501 M-H M, MANETA MARIPOSA | | | |
| 0204301 | VE-C501-MH-1/2-MARIP | 8429343818264 | 8429343933486 |
| 0204301R | VE-C501-MH-1/2-MARIP.R | 8429343818288 | 8429343958311 |
| 0204302 | VE-C501-MH-3/4-MARIP | 8429343818301 | 8429343933509 |
| 0204302R | VE-C501-MH-3/4-MARIP.R | 8429343818325 | 8429343958328 |
| 0204303 | VE-C501-MH-1-MARIP | 8429343818349 | 8429343933523 |
| 0204303R | VE-C501-MH-1-MARIP.R | 8429343818363 | 8429343958335 |

| | | | |
|--|---------------------------|---------------|---------------|
| VALVULA DE ESFERA PN60, C-501 M-H M, MANETA MARIPOSA, ANTIHIELO | | | |
| 0204401 | VE-C501-MH-AH-1/2-MARIP | 8429343818387 | 8429343933547 |
| 0204401R | VE-C501-MH-AH-1/2-MARIP.R | 8429343818400 | 8429343958342 |
| 0204402 | VE-C501-MH-AH-3/4-MARIP | 8429343818424 | 8429343933561 |
| 0204402R | VE-C501-MH-AH-3/4-MARIP.R | 8429343818448 | 8429343958359 |
| 0204403 | VE-C501-MH-AH-1-MARIP | 8429343818462 | 8429343933585 |
| 0204403R | VE-C501-MH-AH-1-MARIP.R | 8429343818486 | 8429343958366 |

| | | | |
|--|---------------------------|---------------|---------------|
| VALVULA DE ESFERA PN60, C-501 M-H M, MANETA MARIPOSA, ANTICAL | | | |
| 0214301 | VE-C501-MH-AC-1/2-MARIP | 8429343820144 | 8429343937149 |
| 0214301R | VE-C501-MH-AC-1/2-MARIP.R | 8429343820168 | 8429343959158 |
| 0214302 | VE-C501-MH-AC-3/4-MARIP | 8429343820182 | 8429343937163 |
| 0214302R | VE-C501-MH-AC-3/4-MARIP.R | 8429343820205 | 8429343959161 |
| 0214303 | VE-C501-MH-AC-1-MARIP | 8429343820229 | 8429343937181 |
| 0214303R | VE-C501-MH-AC-1-MARIP.R | 8429343820243 | 8429343959171 |

| | | | |
|--|------------------------------|---------------|-------------|
| VALVULA DE ESFERA PN60, C-501 M-H M, MANETA MARIPOSA, ANTIHIELO - ANTICAL | | | |
| 0214401 | VE-C501-MH-AH-AC-1/2-MARIP | 8429343820267 | 84293439372 |
| 0214401R | VE-C501-MH-AH-AC-1/2-MARIP.R | 8429343820281 | 84293439591 |
| 0214402 | VE-C501-MH-AH-AC-3/4-MARIP | 8429343820304 | 84293439371 |
| | VE-C501-MH-AH-AC-3/4-MARIP.R | 8429343820328 | 84293439591 |

| | | |
|---|----|---------|
| 1 | 15 | 10,35 € |
| 1 | 10 | 21,72 € |
| 1 | 10 | 21,72 € |
| 1 | 6 | 32,81 € |
| 1 | 6 | 32,81 € |

| | | |
|---|----|---------|
| 1 | 15 | 13,89 € |
| 1 | 15 | 13,89 € |
| 1 | 10 | 18,81 € |
| 1 | 10 | 18,81 € |
| 1 | 6 | 31,66 € |
| 1 | 6 | 31,66 € |

| | | |
|---|----|---------|
| 1 | 15 | 15,04 € |
| 1 | 15 | 15,04 € |
| 1 | 10 | 20,35 € |
| 1 | 10 | 20,35 € |
| 9 | 1 | 34,20 € |
| 5 | 1 | 34,20 € |
| 6 | 1 | 34,20 € |

| | | |
|------|---|---------|
| 49 | 1 | 15,27 € |
| 158 | 1 | 15,27 € |
| 163 | 1 | 20,31 € |
| 165 | 1 | 20,31 € |
| 7187 | 1 | 33,26 € |
| 9172 | 1 | 33,26 € |

| | | |
|--------|---|---------|
| 37200 | 1 | 16,38 € |
| 59189 | 1 | 16,38 € |
| 37224 | 1 | 21,72 € |
| 959196 | 1 | 21,72 € |
| 027248 | 1 | 35,61 € |

LISTA DE CÓDIGOS

| PÁGINA CATÁLOGO | CÓDIGO | REFERENCIA | EAN13 X UNIDAD | EAN13 X CAJA PEQUEÑA | UNIDAD MÍNIMA DE COMPRA | UN / CAJA PEQUEÑA | P.V.P. |
|---|----------|--------------------------------------|----------------|----------------------|-------------------------|-------------------|---------|
| LLAVE DE ESCUADRA DE CIERRE CERÁMICO | | | | | | | |
| 8-9 | 0400001 | V.ESCUADRA-CERAMICA-C850-1/2x3/8 | 8429343827440 | 8429343939907 | 2 | 2 | 7,49 € |
| | 0400002 | V.ESCUADRA-CERAMICA-C850-1/2x1/2 | 8429343827464 | 8429343939921 | 1 | 1 | 8,51 € |
| | 0400019 | AV-C851-1/2x3/4 | 8429343494857 | - | 1 | 1 | 7,68 € |
| LLAVE DE ESCUADRA DE REGULACIÓN RÁPIDA | | | | | | | |
| 10-11 | 0400008 | AV-T750-1/2x3/8 | 8429343997457 | 8429343885860 | 2 | 2 | 5,18 € |
| | 0400010 | AV-T750-1/2x1/2 | 8429343997464 | 8429343885884 | 2 | 2 | 5,68 € |
| LLAVE DE ESCUADRA DE CIERRE ESFÉRICO | | | | | | | |
| 12-13 | 0400011 | AV-E650-1/2x3/8 | 8429343889943 | 8429343038143 | 2 | 2 | 3,71 € |
| | 0400012 | AV-E650-1/2x1/2 | 8429343038365 | 8429343038488 | 2 | 2 | 4,41 € |
| | 0400015 | AV-E650-L95-1/2x3/8 | 8429343420467 | 8429343420436 | 2 | 2 | 4,83 € |
| | 0400020 | AV-E650-L95-1/2x3/4 | 8429343501326 | - | 1 | 1 | 5,22 € |
| | 207455 | kit E650-1/2x3/8+TAQ-ACB HG-3838-300 | 8429343512841 | 8429343512575 | 1 | 40 | 7,39 € |
| VÁLVULAS LAVADORAS, L-400 | | | | | | | |
| 16-17 | 0400016 | L400-1/2X3/4 | 8429343421105 | 8429343459535 | 1 | 15 | 9,56 € |
| | 0400017 | L400-DOBLE-1/2X3/4X3/4 | 8429343421112 | 8429343459566 | 1 | 8 | 16,03 € |
| | 0400018 | L400-MIXTA-1/2X3/8X3/4 | 8429343421129 | - | 1 | 1 | 10,86 € |
| GRIFO JARDÍN PN20, M-400 ER, MANETA ACERO DACROMET | | | | | | | |
| 20-21 | 0103021 | GC-M400-ER-1/2x1/2-DACR | 8429343811883 | 8429343929762 | 1 | 15 | 10,35 € |
| | 0103022 | GC-M400-ER-3/4x3/4-DACR | 8429343811906 | 8429343929786 | 1 | 12 | 13,97 € |
| | 0103025 | GC-M400-ER-1x1-DACR | 8429343811968 | 8429343929847 | 1 | 6 | 19,12 € |
| | 0103023 | GC-M400-ER-1/2x3/4-DACR | 8429343811920 | 8429343929809 | 1 | 15 | 12,22 € |
| | 0103024 | GC-M400-ER-3/4x1-DACR | 8429343811944 | 8429343929823 | 1 | 10 | 17,40 € |
| GRIFO JARDÍN PN20, M-400 ER, MANETA ACERO INOXIDABLE | | | | | | | |
| 20-21 | 0103001 | GC-M400-ER-1/2x1/2-INOX | 8429343811708 | 8429343929564 | 1 | 15 | 10,76 € |
| | 0103001A | GC-M400-ER-1/2x1/2-INOX.A | 8429343995798 | 8429343995767 | 1 | 15 | 10,76 € |
| | 0103002 | GC-M400-ER-3/4x3/4-INOX | 8429343811722 | 8429343929588 | 1 | 12 | 14,28 € |
| | 0103002A | GC-M400-ER-3/4x3/4-INOX.A | 8429343995835 | 8429343995804 | 1 | 12 | 14,28 € |
| | 0103005 | GC-M400-ER-1x1-INOX | 8429343811760 | 8429343929649 | 1 | 6 | 19,74 € |
| | 0103005A | GC-M400-ER-1x1-INOX.A | 8429343855771 | 8429343972478 | 1 | 6 | 19,74 € |
| | 0103003 | GC-M400-ER-1/2x3/4-INOX | 8429343811746 | 8429343929601 | 1 | 15 | 12,73 € |
| | 0103003A | GC-M400-ER-1/2x3/4-INOX.A | 8429343855764 | 8429343972461 | 1 | 15 | 12,73 € |
| | 0103003R | GC-M400-ER-1/2x3/4-INOX.R | 8429343418617 | 8429343418587 | 1 | 15 | 12,73 € |
| | 0103004 | GC-M400-ER-3/4x1-INOX | 8429343846243 | 8429343929625 | 1 | 10 | 18,14 € |
| | 0103004A | GC-M400-ER-3/4x1-INOX.A | 8429343245725 | 8429343245695 | 1 | 10 | 18,14 € |

| PÁGINA CATÁLOGO | CÓDIGO | REFERENCIA | EAN13 X UNIDAD | EAN13 X CAJA PEQUEÑA | UNIDAD MÍNIMA DE COMPRA | UN / CAJA PEQUEÑA | P.V.P. |
|--|----------|---------------------------|----------------|----------------------|-------------------------|-------------------|---------|
| GRIFO JARDÍN PN20, M-400 ER M, MARIPOSA LATÓN | | | | | | | |
| 20-21 | 0104001 | GC-M400-ER-1/2x1/2-MARIP | 8429343811982 | 8429343929861 | 1 | 15 | 10,76 € |
| | 0104002 | GC-M400-ER-3/4x3/4-MARIP | 8429343812002 | 8429343929885 | 1 | 12 | 14,28 € |
| | 0104005 | GC-M400-ER-1x1-MARIP | 8429343812064 | 8429343929946 | 1 | 6 | 19,74 € |
| | 0104003 | GC-M400-ER-1/2x3/4-MARIP | 8429343812026 | 8429343929908 | 1 | 15 | 12,96 € |
| | 0104004 | GC-M400-ER-3/4x1-MARIP | 8429343812040 | 8429343929922 | 1 | 10 | 18,35 € |
| GRIFO JARDÍN PN20, M-400, MANETA ACERO DACROMET | | | | | | | |
| 20-21 | 0101021 | GC-M400-BO-1/2x1/2-DACR | 8429343811500 | 8429343929083 | 1 | 15 | 8,88 € |
| | 0101022 | GC-M400-BO-3/4x3/4-DACR | 8429343811524 | 8429343929106 | 1 | 12 | 12,07 € |
| | 0101022A | GC-M400-BO-3/4x3/4-DACR.A | 8429343438202 | 8429343438172 | 1 | 12 | 14,35 € |
| | 0101025 | GC-M400-BO-3/4x1-DACR | 8429343811586 | 8429343929168 | 1 | 10 | 14,35 € |
| | 0101023 | GC-M400-BO-1x1-DACR | 8429343811548 | 8429343929120 | 1 | 6 | 17,98 € |
| | 0101024 | GC-M400-BO-1/2x3/4-DACR | 8429343811562 | 8429343929144 | 1 | 15 | 10,47 € |
| | 0101024A | GC-M400-BO-1/2x3/4-DACR.A | 8429343438240 | 8429343438219 | 1 | 15 | 10,47 € |
| GRIFO JARDÍN PN20, M-400, MANETA ACERO INOXIDABLE | | | | | | | |
| 20-21 | 0101001 | GC-M400-1/2x1/2-INOX | 8429343811326 | 8429343928888 | 1 | 15 | 9,77 € |
| | 0101001A | GC-M400-BO-1/2x1/2-INOX.A | 8429343695735 | 8429343695704 | 1 | 15 | 9,77 € |
| | 0101002 | GC-M400-BO-3/4x3/4-INOX | 8429343811340 | 8429343928901 | 1 | 12 | 13,17 € |
| | 0101002A | GC-M400-BO-3/4x3/4-INOX.A | 8429343695650 | 8429343695629 | 1 | 12 | 13,17 € |
| | 0101005 | GC-M400-BO-3/4x1-INOX | 8429343846267 | 8429343928963 | 1 | 10 | 15,41 € |
| | 0101003 | GC-M400-BO-1x1-INOX | 8429343811364 | 8429343928925 | 1 | 6 | 18,90 € |
| | 0101004 | GC-M400-BO-1/2x3/4-INOX | 8429343811388 | 8429343928949 | 1 | 15 | 10,81 € |
| | 0101004A | GC-M400-BO-1/2x3/4-INOX.A | 8429343695698 | 8429343695667 | 1 | 15 | 10,81 € |

| PÁGINA CATÁLOGO | CÓDIGO | REFERENCIA | EANT3 X UNIDAD | EANT3 X CAJA PEQUEÑA | UNIDAD MÍNIMA DE COMPRA | UN / CAJA PEQUEÑA | P.V.P. |
|---|----------|------------------------------|----------------|----------------------|-------------------------|-------------------|---------|
| GRIFO JARDÍN PN20, M-400 M, MARIPOSA LATÓN | | | | | | | |
| 20-21 | 0102001 | GC-M400-BO-1/2x1/2-MARIP | 8429343811609 | 8429343929465 | 1 | 15 | 9,79 € |
| | 0102002 | GC-M400-BO-3/4x3/4-MARIP | 8429343811623 | 8429343929489 | 1 | 12 | 12,80 € |
| | 0102005 | GC-M400-BO-3/4x1-MARIP | 8429343811685 | 8429343929540 | 1 | 10 | 15,62 € |
| | 0102003 | GC-M400-BO-1x1-MARIP | 8429343811647 | 8429343929502 | 1 | 6 | 18,37 € |
| | 0102004 | GC-M400-BO-1/2x3/4-MARIP | 8429343811661 | 8429343929526 | 1 | 15 | 11,58 € |
| GRIFO JARDÍN DOBLE, PN30, D-400 | | | | | | | |
| 20-21 | 0101504 | GC-D400-ER-1/2x3/4x3/4-INOX | 8429343512483 | 8429343526626 | 1 | 8 | 12,79 € |
| GRIFO JARDÍN PN25, C-400 ER | | | | | | | |
| 22-23 | 0101301 | GC-C400-ER-1/2x3/4-INOX | 8429343812248 | 8429343929342 | 1 | 10 | 17,65 € |
| | 0101301R | GC-C400-ER-1/2x3/4-INOX.R | 8429343855788 | 8429343972454 | 1 | 10 | 17,65 € |
| | 0101302 | GC-C400-ER-3/4x1-INOX | 8429343812262 | 8429343929366 | 1 | 8 | 23,45 € |
| | 0101302R | GC-C400-ER-3/4x1-INOX.R | 8429343357275 | 8429343357060 | 1 | 8 | 23,45 € |
| | 0101303 | GC-C400-ER-1x1-INOX | 8429343812286 | 8429343929380 | 1 | 4 | 39,98 € |
| | 0101303R | GC-C400-ER-1x1-INOX.R | 8429343357480 | 8429343357374 | 1 | 4 | 39,98 € |
| GRIFO JARDÍN PN25, C-400 ER, ANTICAL | | | | | | | |
| 22-23 | 0111301 | GC-C400-ER-AC-1/2x3/4-INOX | 8429343812521 | 8429343930126 | 1 | 10 | 19,36 € |
| | 0111301R | GC-C400-ER-AC-1/2x3/4-INOX.R | 8429343855801 | 8429343972515 | 1 | 10 | 19,36 € |
| | 0111302 | GC-C400-ER-AC-3/4x1-INOX | 8429343812545 | 8429343930140 | 1 | 8 | 25,09 € |
| | 0111302R | GC-C400-ER-AC-3/4x1-INOX.R | 8429343357350 | 8429343357299 | 1 | 8 | 25,09 € |
| | 0111303 | GC-C400-ER-AC-1x1-INOX | 8429343812569 | 8429343930164 | 1 | 4 | 42,26 € |
| | 0111303R | GC-C400-ER-AC-1x1-INOX.R | 8429343357794 | 8429343357503 | 1 | 4 | 42,26 € |
| GRIFO JARDÍN PN25, C-400 | | | | | | | |
| 22-23 | 0101101 | GC-C400-BO-1/2x3/4-INOX | 8429343812088 | 8429343929182 | 1 | 10 | 17,20 € |
| | 0101101R | GC-C400-BO-1/2x3/4-INOX.R | 8429343353253 | 8429343353130 | 1 | 10 | 17,20 € |
| | 0101102 | GC-C400-BO-3/4x1-INOX | 8429343812101 | 8429343929205 | 1 | 8 | 22,90 € |
| | 0101102R | GC-C400-BO-3/4x1-INOX.R | 8429343855795 | 8429343972447 | 1 | 8 | 22,90 € |
| | 0101103 | GC-C400-BO-1x1.1/4-INOX | 8429343812125 | 8429343929229 | 1 | 4 | 39,05 € |
| | 0101103R | GC-C400-BO-1x1.1/4-INOX.R | 8429343356209 | 8429343353307 | 1 | 4 | 39,05 € |
| | 0101104 | GC-C400-BO-1x1-INOX | 8429343812149 | 8429343929243 | 1 | 4 | 39,42 € |
| | 0101104R | GC-C400-BO-1x1-INOX.R | 8429343356445 | 8429343356292 | 1 | 4 | 39,42 € |
| GRIFO JARDÍN PN25, C-400, ANTICAL | | | | | | | |
| 22-23 | 0111101 | GC-C400-BO-AC-1/2x3/4-INOX | 8429343812361 | 8429343929960 | 1 | 10 | 18,71 € |
| | 0111101R | GC-C400-BO-AC-1/2x3/4-INOX.R | 8429343356681 | 8429343356469 | 1 | 10 | 18,71 € |
| | 0111102 | GC-C400-BO-AC-3/4x1-INOX | 8429343812385 | 8429343929984 | 1 | 8 | 24,61 € |
| | 0111102R | GC-C400-BO-AC-3/4x1-INOX.R | 8429343356797 | 8429343356704 | 1 | 8 | 24,61 € |
| | 0111103 | GC-C400-BO-AC-1x1.1/4-INOX | 8429343812408 | 8429343930003 | 1 | 4 | 41,31 € |
| | 0111103R | GC-C400-BO-AC-1x1.1/4-INOX.R | 8429343356902 | 8429343356810 | 1 | 4 | 41,31 € |
| | 0111104 | GC-C400-BO-AC-1x1-INOX | 8429343812422 | 8429343930027 | 1 | 4 | 41,70 € |
| | 0111104R | GC-C400-BO-AC-1x1-INOX.R | 8429343356940 | 8429343356919 | 1 | 4 | 41,70 € |



| PÁGINA CATÁLOGO | CÓDIGO | REFERENCIA | EAN13 X UNIDAD | EAN13 X CAJA PEQUEÑA | UNIDAD MÍNIMA DE COMPRA | UN / CAJA PEQUEÑA | P.V.P. |
|---|------------------|---------------------------|----------------|----------------------|-------------------------|-------------------|---------|
| GRIFO JARDÍN PN25, I-400 ER | | | | | | | |
| 22-23 | 0131301 | GC-I400-ER-1/2x3/4-INOX | 8429343812705 | 8429343930300 | 1 | 10 | 24,67 € |
| | 0131301R | GC-I400-ER-1/2x3/4-INOX.R | 8429343968464 | 8429343968440 | 1 | 10 | 24,67 € |
| | 0131302 | GC-I400-ER-3/4x1-INOX | 8429343812729 | 8429343930324 | 1 | 8 | 31,26 € |
| GRIFO JARDÍN PN25, I-400 | | | | | | | |
| 22-23 | 0131101 | GC-I400-BO-1/2x3/4-INOX | 8429343812644 | 8429343930249 | 1 | 10 | 24,67 € |
| | 0131101R | GC-I400-BO-1/2x3/4-INOX.R | 8429343968495 | 8429343968471 | 1 | 10 | 24,67 € |
| | 0131102 | GC-I400-BO-3/4x1-INOX | 8429343812668 | 8429343930263 | 1 | 8 | 31,26 € |
| | 0131103 | GC-I400-BO-1x1.1/4-INOX | 8429343812682 | 8429343930287 | 1 | 4 | 47,12 € |
| | 0131103R | GC-I400-BO-1x1.1/4-INOX.R | 8429343968525 | 8429343968501 | 1 | 4 | 47,12 € |
| VÁLVULA DE ESFERA PN25, M-100, MANETA ACERO DACROMET | | | | | | | |
| 26-27 | 0200003 | VE-M100-HH-1/2-DACR | 8429343772603 | 8429343957758 | 1 | 20 | 4,93 € |
| | 0200003R | VE-M100-1/2-DACR.R | 8429343965296 | 8429343965272 | 1 | 20 | 4,93 € |
| | 0200004 | VE-M100-HH-3/4-DACR | 8429343772610 | 8429343957765 | 1 | 15 | 6,89 € |
| | 0200004R | VE-M100-3/4-DACR.R | 8429343965326 | 8429343965302 | 1 | 15 | 6,89 € |
| | 0200005 | VE-M100-HH-1-DACR | 8429343772627 | 8429343957772 | 1 | 10 | 11,12 € |
| | 0200005R | VE-M100-1-DACR.R | 8429343965357 | 8429343965333 | 1 | 10 | 11,12 € |
| | 0200006 | VE-M100-HH-1.1/4-DACR | 8429343772634 | 8429343957789 | 1 | 6 | 16,47 € |
| | 0200006R | VE-M100-1.1/4-DACR.R | 8429343965388 | 8429343965364 | 1 | 6 | 16,47 € |
| | 0200007 | VE-M100-HH-1.1/2-DACR | 8429343772641 | 8429343957796 | 1 | 4 | 26,08 € |
| | 0200007R | VE-M100-1.1/2-DACR.R | 8429343965418 | 8429343965395 | 1 | 4 | 26,08 € |
| | 0200008 | VE-M100-HH-2-DACR | 8429343772658 | 8429343957802 | 1 | 2 | 37,54 € |
| 0200008R | VE-M100-2-DACR.R | 8429343965449 | 8429343965425 | 1 | 2 | 37,54 € | |
| VÁLVULA DE ESFERA PN25, M-100, MARIPOSA ALUMINIO | | | | | | | |
| 26-27 | 0220003 | VE-M100-HH-1/2-MARIP | 8429343772665 | 8429343959356 | 1 | 20 | 5,65 € |
| | 0220003R | VE-M100-1/2-MARIP.R | 8429343965470 | 8429343965456 | 1 | 20 | 5,65 € |
| | 0220004 | VE-M100-HH-3/4-MARIP | 8429343772672 | 8429343959363 | 1 | 15 | 7,66 € |
| | 0220004R | VE-M100-3/4-MARIP.R | 8429343965500 | 8429343965487 | 1 | 15 | 7,66 € |
| | 0220005 | VE-M100-HH-1-MARIP | 8429343772689 | 8429343959370 | 1 | 10 | 12,20 € |
| | 0220005R | VE-M100-1-MARIP.R | 8429343965531 | 8429343965517 | 1 | 10 | 12,20 € |
| VÁLVULA DE ESFERA PN25, M-100 M-H, MANETA ACERO DACROMET | | | | | | | |
| 26-27 | 0230003 | VE-M100-MH-1/2-DACR | 8429343772696 | 8429343959387 | 1 | 20 | 5,27 € |
| | 0230003R | VE-M100-MH-1/2-DACR.R | 8429343965562 | 8429343965548 | 1 | 20 | 5,27 € |
| | 0230004 | VE-M100-MH-3/4-DACR | 8429343772702 | 8429343959394 | 1 | 15 | 7,46 € |
| | 0230004R | VE-M100-MH-3/4-DACR.R | 8429343965593 | 8429343965579 | 1 | 15 | 7,46 € |
| | 0230005 | VE-M100-MH-1-DACR | 8429343772719 | 8429343959400 | 1 | 10 | 11,86 € |
| | 0230005R | VE-M100-MH-1-DACR.R | 8429343965623 | 8429343965609 | 1 | 10 | 11,86 € |

| PÁGINA CATÁLOGO | CÓDIGO | REFERENCIA | EANT3 X UNIDAD | EANT3 X CAJA PEQUEÑA | UNIDAD MÍNIMA DE COMPRA | UN / CAJA PEQUEÑA | P.V.P. |
|---|----------|------------------------|----------------|----------------------|-------------------------|-------------------|----------|
| VÁLVULA DE ESFERA PN25, M-100 M-H, MARIPOSA ALUMINIO | | | | | | | |
| 28-29 | 0240003 | VE-M100-MH-1/2-MARIP | 8429343772726 | 8429343972997 | 1 | 20 | 5,81 € |
| | 0240003R | VE-M100-MH-1/2-MARIP.R | 8429343965647 | 8429343972263 | 1 | 20 | 5,81 € |
| | 0240004 | VE-M100-MH-3/4-MARIP | 8429343772733 | 8429343973000 | 1 | 15 | 7,98 € |
| | 0240004R | VE-M100-MH-3/4-MARIP.R | 8429343965661 | 8429343972270 | 1 | 15 | 7,98 € |
| | 0240005 | VE-M100-MH-1-MARIP | 8429343772740 | 8429343973017 | 1 | 10 | 12,76 € |
| | 0240005R | VE-M100-MH-1-MARIP.R | 8429343965685 | 8429343972287 | 1 | 10 | 12,76 € |
| VÁLVULA DE ESFERA PN30, M-200, MANETA ACERO DACROMET | | | | | | | |
| TMM M-200 | 0201812 | VE-M200-3/8-DACR | 8429343814204 | 8429343931581 | 1 | 20 | 5,89 € |
| | 0201812A | VE-M200-3/8-DACR.A | 8429343814228 | 8429343957994 | 1 | 20 | 5,89 € |
| | 0201813 | VE-M200-1/2-DACR | 8429343814242 | 8429343931604 | 1 | 20 | 6,15 € |
| | 0201813A | VE-M200-1/2-DACR.A | 8429343814266 | 8429343958007 | 1 | 20 | 6,15 € |
| | 0201814 | VE-M200-3/4-DACR | 8429343814280 | 8429343931628 | 1 | 15 | 8,35 € |
| | 0201814A | VE-M200-3/4-DACR.A | 8429343814303 | 8429343958014 | 1 | 15 | 8,35 € |
| | 0201815 | VE-M200-1-DACR | 8429343814327 | 8429343931642 | 1 | 10 | 13,03 € |
| | 0201815A | VE-M200-1-DACR.A | 8429343814341 | 8429343958021 | 1 | 10 | 13,03 € |
| | 0201816 | VE-M200-1.1/4-DACR | 8429343814365 | 8429343931666 | 1 | 6 | 19,31 € |
| | 0201816A | VE-M200-1.1/4-DACR.A | 8429343814389 | 8429343958038 | 1 | 6 | 19,31 € |
| | 0201817 | VE-M200-1.1/2-DACR | 8429343814402 | 8429343931680 | 1 | 4 | 29,05 € |
| | 0201817A | VE-M200-1.1/2-DACR.A | 8429343814426 | 8429343958045 | 1 | 4 | 29,05 € |
| | 0201818 | VE-M200-2-DACR | 8429343814440 | 8429343931703 | 1 | 2 | 42,53 € |
| | 0201818A | VE-M200-2-DACR.A | 8429343814464 | 8429343958052 | 1 | 2 | 42,53 € |
| | 0201819 | VE-M200-2.1/2-DACR | 8429343814488 | 8429343931734 | 1 | 6 | 100,14 € |
| | 0201819A | VE-M200-2.1/2-DACR.A | 8429343814501 | 8429343949395 | 1 | 6 | 100,14 € |

| PÁGINA CATÁLOGO | CÓDIGO | REFERENCIA | EAN13 X UNIDAD | EAN13 X CAJA PEQUEÑA | UNIDAD MÍNIMA DE COMPRA | UN / CAJA PEQUEÑA | P.V.P. |
|---|----------------|----------------------|----------------|----------------------|-------------------------|-------------------|---------|
| VÁLVULA DE ESFERA PN30, M-200, MANETA ACERO INOXIDABLE | | | | | | | |
| 28-29 | 0201821 | VE-M200-1/4-INOX | 8429343814563 | 8429343931765 | 1 | 20 | 6,49 € |
| | 0201821A | VE-M200-1/4-INOX.A | 8429343814587 | 8429343958069 | 1 | 20 | 6,49 € |
| | 0201822 | VE-M200-3/8-INOX | 8429343814600 | 8429343931789 | 1 | 20 | 6,49 € |
| | 0201822A | VE-M200-3/8-INOX.A | 8429343814624 | 8429343958076 | 1 | 20 | 6,49 € |
| | 0201823 | VE-M200-1/2-INOX | 8429343814648 | 8429343931802 | 1 | 20 | 6,92 € |
| | 0201823A | VE-M200-1/2-INOX.A | 8429343814662 | 8429343958083 | 1 | 20 | 6,92 € |
| | 0201823V | VE-M200-1/2-INOX.V | 8429343459207 | 8429343459177 | 1 | 20 | 6,92 € |
| | 0201824 | VE-M200-3/4-INOX | 8429343814686 | 8429343931826 | 1 | 15 | 9,13 € |
| | 0201824A | VE-M200-3/4-INOX.A | 8429343814709 | 8429343958090 | 1 | 15 | 9,13 € |
| | 0201824V | VE-M200-3/4-INOX.V | 8429343267109 | 8429343267079 | 1 | 15 | 9,13 € |
| | 0201825 | VE-M200-1-INOX | 8429343814723 | 8429343931840 | 1 | 10 | 14,32 € |
| | 0201825A | VE-M200-1-INOX.A | 8429343814747 | 8429343958106 | 1 | 10 | 14,32 € |
| | 0201826 | VE-M200-1.1/4-INOX | 8429343814761 | 8429343931864 | 1 | 6 | 20,94 € |
| | 0201826A | VE-M200-1.1/4-INOX.A | 8429343814785 | 8429343958113 | 1 | 6 | 20,94 € |
| | 0201826V | VE-M200-1.1/4-INOX.V | 8429343512353 | 8429343512322 | 1 | 6 | 32,98 € |
| | 0201827 | VE-M200-1.1/2-INOX | 8429343814808 | 8429343931888 | 1 | 4 | 32,98 € |
| | 0201827A | VE-M200-1.1/2-INOX.A | 8429343814822 | 8429343958120 | 1 | 4 | 32,98 € |
| | 0201827V | VE-M200-1.1/2-INOX.V | 8429343267147 | 8429343267116 | 1 | 4 | 32,98 € |
| 0201828 | VE-M200-2-INOX | 8429343814846 | 8429343931901 | 1 | 2 | 48,43 € | |

| PÁGINA CATÁLOGO | CÓDIGO | REFERENCIA | EAN13 X UNIDAD | EAN13 X CAJA PEQUEÑA | UNIDAD MÍNIMA DE COMPRA | UN / CAJA PEQUEÑA | P.V.P. |
|-----------------|------------------|----------------------|----------------|----------------------|-------------------------|-------------------|----------|
| 28-29 | 0201828A | VE-M200-2-INOX.A | 8429343814860 | 8429343958137 | 1 | 2 | 48,43 € |
| | 0201828V | VE-M200-2-INOX.V | 8429343267185 | 8429343267154 | 1 | 2 | 48,43 € |
| | 0201829 | VE-M200-2.1/2-INOX | 8429343814884 | 8429343931932 | 1 | 6 | 104,49 € |
| | 0201829A | VE-M200-2.1/2-INOX.A | 8429343814907 | 8429343949494 | 1 | 6 | 104,49 € |
| | 0201829V | VE-M200-2.1/2-INOX.V | 8429343814921 | 8429343949500 | 1 | 6 | 104,49 € |
| | 0201830 | VE-M200-3-INOX | 8429343814945 | 8429343931956 | 1 | 4 | 169,77 € |
| | 0201830A | VE-M200-3-INOX.A | 8429343814969 | 8429343949517 | 1 | 4 | 169,77 € |
| | 0201831 | VE-M200-4-INOX | 8429343814983 | 8429343931970 | 1 | 2 | 347,65 € |
| 0201831A | VE-M200-4-INOX.A | 8429343564536 | 8429343564512 | 1 | 2 | 347,65 € | |

VÁLVULA DE ESFERA PN30, M-200, MARIPOSA LATÓN

| | | | | | | | |
|----------|-------------------|---------------------|---------------|---------------|----|---------|---------|
| 28-29 | 0202801 | VE-M200-1/4-MARIP | 8429343815164 | 8429343932403 | 1 | 20 | 6,49 € |
| | 0202801A | VE-M200-1/4-MARIP.A | 8429343815188 | 8429343958243 | 1 | 20 | 6,49 € |
| | 0202802 | VE-M200-3/8-MARIP | 8429343815201 | 8429343932427 | 1 | 20 | 6,49 € |
| | 0202802A | VE-M200-3/8-MARIP.A | 8429343815225 | 8429343958250 | 1 | 20 | 6,49 € |
| | 0202802V | VE-M200-3/8-MARIP.V | 8429343584572 | 8429343584541 | 1 | 20 | 6,49 € |
| | 0202803 | VE-M200-1/2-MARIP | 8429343815249 | 8429343932441 | 1 | 20 | 6,85 € |
| | 0202803A | VE-M200-1/2-MARIP.A | 8429343815263 | 8429343958267 | 1 | 20 | 6,85 € |
| | 0202803V | VE-M200-1/2-MARIP.V | 8429343550287 | 8429343550256 | 1 | 20 | 6,85 € |
| | 0202804 | VE-M200-3/4-MARIP | 8429343815287 | 8429343932465 | 1 | 15 | 9,13 € |
| | 0202804A | VE-M200-3/4-MARIP.A | 8429343815300 | 8429343958274 | 1 | 15 | 9,13 € |
| | 0202804M | VE-M200-3/4-MARIP.M | 8429343267383 | 8429343267352 | 1 | 15 | 9,13 € |
| | 0202805 | VE-M200-1-MARIP | 8429343815324 | 8429343932489 | 1 | 10 | 14,18 € |
| 0202805A | VE-M200-1-MARIP.A | 8429343815348 | 8429343958281 | 1 | 10 | 14,18 € | |

VÁLVULA DE ESFERA PN30, M-200, CUADRADO LATÓN

| | | | | | | | |
|-------|---------|---------------------|---------------|---------------|---|----|---------|
| 28-29 | 0203801 | VE-M200-1/2-CUADR | 8429343815362 | 8429343933141 | 1 | 20 | 9,20 € |
| | 0203802 | VE-M200-3/4-CUADR | 8429343815386 | 8429343933165 | 1 | 15 | 11,63 € |
| | 0203803 | VE-M200-1-CUADR | 8429343815409 | 8429343933189 | 1 | 10 | 18,74 € |
| | 0203804 | VE-M200-1.1/4-CUADR | 8429343815423 | 8429343933202 | 1 | 6 | 25,29 € |
| | 0203805 | VE-M200-1.1/2-CUADR | 8429343815447 | 8429343933226 | 1 | 4 | 40,10 € |
| | 0203806 | VE-M200-2-CUADR | 8429343815461 | 8429343933240 | 1 | 2 | 57,40 € |

| PÁGINA CATÁLOGO | CÓDIGO | REFERENCIA | EAN13 X UNIDAD | EAN13 X CAJA PEQUEÑA | UNIDAD MÍNIMA DE COMPRA | UN / CAJA PEQUEÑA | P.V.P. |
|---|----------|-------------------------|----------------|----------------------|-------------------------|-------------------|---------|
| VÁLVULA DE ESFERA PN30, M-200 M-H, MANETA ACERO DACROMET | | | | | | | |
| 30 | 0204820 | VE-M200-MH-3/8-DACR | 8429343816086 | 8429343934001 | 1 | 20 | 6,85 € |
| | 0204820A | VE-M200-MH-3/8-DACR.A | 8429343816109 | 8429343958502 | 1 | 20 | 6,85 € |
| | 0204821 | VE-M200-MH-1/2-DACR | 8429343816123 | 8429343934025 | 1 | 20 | 7,17 € |
| | 0204821A | VE-M200-MH-1/2-DACR.A | 8429343816147 | 8429343958519 | 1 | 20 | 7,17 € |
| | 0204822 | VE-M200-MH-3/4-DACR | 8429343816161 | 8429343934049 | 1 | 15 | 9,83 € |
| | 0204822A | VE-M200-MH-3/4-DACR.A | 8429343816185 | 8429343958526 | 1 | 15 | 9,83 € |
| | 0204823 | VE-M200-MH-1-DACR | 8429343816208 | 8429343934063 | 1 | 10 | 14,60 € |
| | 0204823A | VE-M200-MH-1-DACR.A | 8429343816222 | 8429343958533 | 1 | 10 | 14,60 € |
| | 0204824 | VE-M200-MH-1.1/4-DACR | 8429343816246 | 8429343934087 | 1 | 6 | 22,76 € |
| | 0204824A | VE-M200-MH-1.1/4-DACR.A | 8429343816260 | 8429343958540 | 1 | 6 | 22,76 € |
| | 0204825 | VE-M200-MH-1.1/2-DACR | 8429343816284 | 8429343934100 | 1 | 4 | 32,26 € |
| | 0204825A | VE-M200-MH-1.1/2-DACR.A | 8429343816307 | 8429343958557 | 1 | 4 | 32,26 € |
| | 0204826 | VE-M200-MH-2-DACR | 8429343816321 | 8429343934124 | 1 | 2 | 46,55 € |
| | 0204826A | VE-M200-MH-2-DACR.A | 8429343816345 | 8429343958564 | 1 | 2 | 46,55 € |
| VÁLVULA DE ESFERA PN30, M-200 M-H, MANETA ACERO INOXIDABLE | | | | | | | |
| 30 | 0204810 | VE-M200-MH-3/8-INOX | 8429343815805 | 8429343933868 | 1 | 20 | 7,66 € |
| | 0204810A | VE-M200-MH-3/8-INOX.A | 8429343815829 | 8429343958434 | 1 | 20 | 7,66 € |
| | 0204810V | VE-M200-MH-3/8-INOX.V | 8429343316166 | 8429343316098 | 1 | 20 | 7,66 € |
| | 0204811 | VE-M200-MH-1/2-INOX | 8429343815843 | 8429343933882 | 1 | 20 | 7,93 € |
| | 0204811A | VE-M200-MH-1/2-INOX.A | 8429343815867 | 8429343958441 | 1 | 20 | 7,93 € |
| | 0204811V | VE-M200-MH-1/2-INOX.V | 8429343267024 | 8429343266997 | 1 | 20 | 7,93 € |
| | 0204812 | VE-M200-MH-3/4-INOX | 8429343815881 | 8429343933905 | 1 | 15 | 10,10 € |
| | 0204812A | VE-M200-MH-3/4-INOX.A | 8429343815904 | 8429343958458 | 1 | 15 | 10,10 € |
| | 0204812V | VE-M200-MH-3/4-INOX.V | 8429343245183 | 8429343245152 | 1 | 15 | 10,10 € |
| | 0204813 | VE-M200-MH-1-INOX | 8429343815928 | 8429343933929 | 1 | 10 | 14,74 € |
| | 0204813A | VE-M200-MH-1-INOX.A | 8429343815942 | 8429343958465 | 1 | 10 | 14,74 € |
| | 0204814 | VE-M200-MH-1.1/4-INOX | 8429343815966 | 8429343933943 | 1 | 6 | 23,64 € |
| | 0204814A | VE-M200-MH-1.1/4-INOX.A | 8429343815980 | 8429343958472 | 1 | 6 | 23,64 € |
| | 0204815 | VE-M200-MH-1.1/2-INOX | 8429343816000 | 8429343933967 | 1 | 4 | 34,88 € |
| | 0204815A | VE-M200-MH-1.1/2-INOX.A | 8429343816024 | 8429343958489 | 1 | 4 | 34,88 € |
| | 0204816 | VE-M200-MH-2-INOX | 8429343816048 | 8429343933981 | 1 | 2 | 52,29 € |
| | 0204816A | VE-M200-MH-2-INOX.A | 8429343816062 | 8429343958496 | 1 | 2 | 52,29 € |

| PÁGINA CATÁLOGO | CÓDIGO | REFERENCIA | EANT3 X UNIDAD | EANT3 X CAJA PEQUEÑA | UNIDAD MÍNIMA DE COMPRA | UN / CAJA PEQUEÑA | P.V.P. |
|--|----------------------|--|----------------|----------------------|-------------------------|-------------------|---------|
| VÁLVULA DE ESFERA PN30, M-200 M-H, MARIPOSA LATÓN | | | | | | | |
| 30 | 0205800 | VE-M200-MH-3/8-MARIP | 8429343816369 | 8429343934445 | 1 | 20 | 7,66 € |
| | 0205800A | VE-M200-MH-3/8-MARIP.A | 8429343816383 | 8429343958656 | 1 | 20 | 7,66 € |
| | 0205801 | VE-M200-MH-1/2-MARIP | 8429343816406 | 8429343934469 | 1 | 20 | 7,93 € |
| | 0205801A | VE-M200-MH-1/2-MARIP.A | 8429343816420 | 8429343958663 | 1 | 20 | 7,93 € |
| | 0205801V | VE-M200-MH-1/2-MARIP.V | 8429343316241 | 8429343316180 | 1 | 20 | 7,93 € |
| | 0205802 | VE-M200-MH-3/4-MARIP | 8429343816444 | 8429343934483 | 1 | 15 | 10,21 € |
| | 0205802A | VE-M200-MH-3/4-MARIP.A | 8429343816468 | 8429343958670 | 1 | 15 | 10,21 € |
| | 0205802M | VE-M200-MH-3/4-MARIP.M | 8429343267345 | 8429343267314 | 1 | 15 | 10,21 € |
| | 0205802V | VE-M200-MH-3/4-MARIP.V | 8429343267062 | 8429343267031 | 1 | 15 | 10,21 € |
| | 0205803 | VE-M200-MH-1-MARIP | 8429343816482 | 8429343934506 | 1 | 10 | 15,04 € |
| 0205803A | VE-M200-MH-1-MARIP.A | 8429343816505 | 8429343958687 | 1 | 10 | 15,04 € | |
| VÁLVULA DE ESFERA PN30, M-200 M-H, CUADRADO LATÓN | | | | | | | |
| 30 | 0208800 | VE-M200-MH-3/8-CUADR | 8429343816567 | 8429343935640 | 1 | 20 | 10,14 € |
| | 0208801 | VE-M200-MH-1/2-CUADR | 8429343816581 | 8429343935664 | 1 | 20 | 10,56 € |
| | 0208802 | VE-M200-MH-3/4-CUADR | 8429343816604 | 8429343935688 | 1 | 15 | 13,06 € |
| | 0208803 | VE-M200-MH-1-CUADR | 8429343816628 | 8429343935701 | 1 | 10 | 19,90 € |
| | 0208804 | VE-M200-MH-1.1/4-CUADR | 8429343816642 | 8429343935725 | 1 | 6 | 28,90 € |
| | 0208805 | VE-M200-MH-1.1/2-CUADR | 8429343816666 | 8429343935749 | 1 | 4 | 44,99 € |
| | 0208806 | VE-M200-MH-2-CUADR | 8429343816680 | 8429343935763 | 1 | 2 | 63,35 € |
| VÁLVULA DE ESFERA PN30, VÁLVULA PORTASONDA / DISPOSITIVO DE PURGADO, M-280, MANETA ACERO INOXIDABLE | | | | | | | |
| 31 | 0206801 | VE M-280 PS 1/2 Inox. | 8429343900075 | 8429343934544 | 1 | 20 | 8,90 € |
| | 0206801A | VE-M280-PS-1/2-INOX.A | 8429343813542 | 8429343958694 | 1 | 20 | 8,90 € |
| | 0206802 | VE-M280-PS-3/4-INOX | 8429343813566 | 8429343934568 | 1 | 15 | 11,36 € |
| | 0206802A | VE-M280-PS-3/4-INOX.A | 8429343813580 | 8429343958700 | 1 | 15 | 11,36 € |
| | 0206803 | VE M-280 PS 1 Inox. | 8429343900099 | 8429343934582 | 1 | 10 | 16,56 € |
| | 0206803A | VE-M280-PS-1-INOX.A | 8429343813603 | 8429343958717 | 1 | 10 | 16,56 € |
| VÁLVULA DE ESFERA PN30, VÁLVULA PORTASONDA / DISPOSITIVO DE PURGADO, M-280, MARIPOSA LATÓN | | | | | | | |
| 31 | 0207801 | VE-M280-PS-1/2-MARIP | 8429343813627 | 8429343934988 | 1 | 20 | 9,60 € |
| | 0207801A | VE-M280-PS-1/2-MARIP.A | 8429343813641 | 8429343958724 | 1 | 20 | 9,60 € |
| | 0207802 | VE-M280-PS-3/4-MARIP | 8429343813665 | 8429343935008 | 1 | 15 | 12,56 € |
| | 0207802A | VE-M280-PS-3/4-MARIP.A | 8429343813689 | 8429343958731 | 1 | 15 | 12,56 € |
| | 0207803 | VE M-280 PS 1 Marip. | 8429343900112 | 8429343935022 | 1 | 10 | 18,61 € |
| | 0207803A | VE-M280-PS-1-MARIP.A | 8429343813702 | 8429343972850 | 1 | 10 | 18,61 € |
| KIT PROLONGADOR M-200 | | | | | | | |
| 31 | 0050101 | Alargador M-200 / M-500 1/2 - 3/4 | 8429343921735 | | 1 | 20 | 6,12 € |
| | 0050102 | Alargador M-200 / M-500 1 - 1 1/4 | 8429343921759 | | 1 | 15 | 11,51 € |
| | 0050103 | Alargador M-200 / M-500 1 1/2 - 2 10mm | 8429343921773 | | 1 | 10 | 16,96 € |

| PÁGINA CATÁLOGO | CÓDIGO | REFERENCIA | EAN13 X UNIDAD | EAN13 X CAJA PEQUEÑA | UNIDAD MÍNIMA DE COMPRA | UN / CAJA PEQUEÑA | P.V.P. |
|-----------------|--------------------------------------|----------------------|----------------|----------------------|-------------------------|-------------------|----------|
| 32-33 | VÁLVULA DE ESFERA PN60, C-501 | | | | | | |
| | 0201601 | VE-C501-1/4-INOX | 8429343816703 | 8429343931024 | 1 | 20 | 12,35 € |
| | 0201601R | VE-C501-1/4-INOX.R | 8429343816727 | 8429343957826 | 1 | 20 | 12,35 € |
| | 0201602 | VE-C501-3/8-INOX | 8429343816741 | 8429343931048 | 1 | 20 | 12,35 € |
| | 0201602R | VE-C501-3/8-INOX.R | 8429343816765 | 8429343957833 | 1 | 20 | 12,35 € |
| | 0201603 | VE-C501-1/2-INOX | 8429343816789 | 8429343931062 | 1 | 15 | 14,46 € |
| | 0201603R | VE-C501-1/2-INOX.R | 8429343816802 | 8429343957840 | 1 | 15 | 14,46 € |
| | 0201604 | VE-C501-3/4-INOX | 8429343816826 | 8429343931086 | 1 | 10 | 19,58 € |
| | 0201604R | VE-C501-3/4-INOX.R | 8429343816840 | 8429343957857 | 1 | 10 | 19,58 € |
| | 0201605 | VE-C501-1-INOX | 8429343816864 | 8429343931109 | 1 | 6 | 30,06 € |
| | 0201605R | VE-C501-1-INOX.R | 8429343816888 | 8429343957864 | 1 | 6 | 30,06 € |
| | 0201606 | VE-C501-1.1/4-INOX | 8429343816901 | 8429343931123 | 1 | 4 | 49,07 € |
| | 0201606R | VE-C501-1.1/4-INOX.R | 8429343816925 | 8429343957871 | 1 | 4 | 49,70 € |
| | 0201607 | VE-C501-1.1/2-INOX | 8429343816949 | 8429343957888 | 1 | 3 | 72,93 € |
| | 0201607R | VE-C501-1.1/2-INOX.R | 8429343816963 | 8429343957895 | 1 | 3 | 72,93 € |
| | 0201608 | VE-C501-2-INOX | 8429343816987 | 8429343931178 | 1 | 10 | 112,01 € |
| | 0201608R | VE-C501-2-INOX.R | 8429343817007 | 8429343949098 | 1 | 10 | 112,01 € |
| | 0201609 | VE-C501-2.1/2-INOX | 8429343817021 | 8429343931192 | 1 | 4 | 219,03 € |
| | 0201609R | VE-C501-2.1/2-INOX.R | 8429343817045 | 8429343949104 | 1 | 4 | 219,03 € |
| | 0201610 | VE-C501-3-INOX | 8429343817069 | 8429343931215 | 1 | 2 | 308,93 € |
| 0201610R | VE-C501-3-INOX.R | 8429343817083 | 8429343949111 | 1 | 2 | 308,93 € | |



| PÁGINA CATÁLOGO | CÓDIGO | REFERENCIA | EANT3 X UNIDAD | EANT3 X CAJA PEQUEÑA | UNIDAD MÍNIMA DE COMPRA | UN / CAJA PEQUEÑA | P.V.P. |
|--|---------------------|-------------------------|----------------|----------------------|-------------------------|-------------------|----------|
| VÁLVULA DE ESFERA PN60, C-501 ANTIHIELO | | | | | | | |
| 32-33 | 0201701 | VE-C501-AH-1/4-INOX | 8429343817120 | 8429343931222 | 1 | 20 | 14,09 € |
| | 0201701R | VE-C501-AH-1/4-INOX.R | 8429343817144 | 8429343957901 | 1 | 20 | 14,09 € |
| | 0201702 | VE-C501-AH-3/8-INOX | 8429343817168 | 8429343931246 | 1 | 20 | 14,09 € |
| | 0201702R | VE-C501-AH-3/8-INOX.R | 8429343817182 | 8429343957918 | 1 | 20 | 14,09 € |
| | 0201703 | VE-C501-AH-1/2-INOX | 8429343817205 | 8429343931260 | 1 | 15 | 15,65 € |
| | 0201703R | VE-C501-AH-1/2-INOX.R | 8429343817229 | 8429343957925 | 1 | 15 | 15,65 € |
| | 0201704 | VE-C501-AH-3/4-INOX | 8429343817243 | 8429343931284 | 1 | 10 | 21,18 € |
| | 0201704R | VE-C501-AH-3/4-INOX.R | 8429343817267 | 8429343957932 | 1 | 10 | 21,18 € |
| | 0201705 | VE-C501-AH-1-INOX | 8429343817281 | 8429343931307 | 1 | 6 | 32,45 € |
| | 0201705R | VE-C501-AH-1-INOX.R | 8429343817304 | 8429343957949 | 1 | 6 | 32,45 € |
| | 0201706 | VE-C501-AH-1.1/4-INOX | 8429343817328 | 8429343931321 | 1 | 4 | 53,07 € |
| | 0201706R | VE-C501-AH-1.1/4-INOX.R | 8429343817342 | 8429343957956 | 1 | 4 | 53,07 € |
| | 0201707 | VE-C501-AH-1.1/2-INOX | 8429343817366 | 8429343957963 | 1 | 3 | 78,82 € |
| | 0201707R | VE-C501-AH-1.1/2-INOX.R | 8429343817380 | 8429343957970 | 1 | 3 | 78,82 € |
| | 0201708 | VE-C501-AH-2-INOX | 8429343817403 | | 1 | | 121,01 € |
| 0201708R | VE-C501-AH-2-INOX.R | 8429343817427 | | 1 | | 121,01 € | |
| VÁLVULA DE ESFERA PN60, C-501 ANTICAL | | | | | | | |
| 32-33 | 0211601 | VE-C501-AC-1/4-INOX | 8429343818745 | 8429343936265 | 1 | 20 | 13,87 € |
| | 0211601R | VE-C501-AC-1/4-INOX.R | 8429343818769 | 8429343958885 | 1 | 20 | 13,87 € |
| | 0211602 | VE-C501-AC-3/8-INOX | 8429343818783 | 8429343936289 | 1 | 20 | 13,87 € |
| | 0211602R | VE-C501-AC-3/8-INOX.R | 8429343818806 | 8429343958892 | 1 | 20 | 13,87 € |
| | 0211603 | VE-C501-AC-1/2-INOX | 8429343818820 | 8429343936302 | 1 | 15 | 15,94 € |
| | 0211603R | VE-C501-AC-1/2-INOX.R | 8429343818844 | 8429343958908 | 1 | 15 | 15,94 € |
| | 0211604 | VE-C501-AC-3/4-INOX | 8429343818868 | 8429343936326 | 1 | 10 | 21,14 € |
| | 0211604R | VE-C501-AC-3/4-INOX.R | 8429343818882 | 8429343958915 | 1 | 10 | 21,14 € |
| | 0211605 | VE-C501-AC-1-INOX | 8429343818905 | 8429343936340 | 1 | 6 | 31,91 € |
| | 0211605R | VE-C501-AC-1-INOX.R | 8429343818929 | 8429343958922 | 1 | 6 | 31,91 € |
| | 0211606 | VE-C501-AC-1.1/4-INOX | 8429343818943 | 8429343936364 | 1 | 4 | 52,25 € |
| | 0211606R | VE-C501-AC-1.1/4-INOX.R | 8429343818967 | 8429343958939 | 1 | 4 | 52,25 € |
| | 0211607 | VE-C501-AC-1.1/2-INOX | 8429343818981 | 8429343958946 | 1 | 3 | 77,01 € |
| | 0211607R | VE-C501-AC-1.1/2-INOX.R | 8429343819001 | 8429343958953 | 1 | 3 | 77,01 € |
| | 0211608 | VE-C501-AC-2-INOX | 8429343819025 | | 1 | | 117,38 € |
| 0211608R | VE-C501-AC-2-INOX.R | 8429343819049 | | 1 | | 117,38 € | |

| PÁGINA CATÁLOGO | CÓDIGO | REFERENCIA | EAN13 X UNIDAD | EAN13 X CAJA PEQUEÑA | UNIDAD MÍNIMA DE COMPRA | UN / CAJA PEQUEÑA | P.V.P. |
|--|------------------------|---------------------------------|----------------|----------------------|-------------------------|-------------------|----------|
| VÁLVULA DE ESFERA PN60, C-501 ANTIHIELO - ANTICAL | | | | | | | |
| 32-33 | 0211701 | VE-C501-AH-AC-1/4-INOX | 8429343819063 | 8429343936425 | 1 | 20 | 14,82 € |
| | 0211701R | VE-C501-AH-AC-1/4-INOX.R | 8429343819087 | 8429343958960 | 1 | 20 | 14,82 € |
| | 0211702 | VE-C501-AH-AC-3/8-INOX | 8429343819100 | 8429343936449 | 1 | 20 | 14,82 € |
| | 0211702R | VE-C501-AH-AC-3/8-INOX.R | 8429343819124 | 8429343958977 | 1 | 20 | 14,82 € |
| | 0211703 | VE-C501-AH-AC-1/2-INOX | 8429343819148 | 8429343936463 | 1 | 15 | 17,05 € |
| | 0211703R | VE-C501-AH-AC-1/2-INOX.R | 8429343819162 | 8429343958984 | 1 | 15 | 17,05 € |
| | 0211704 | VE-C501-AH-AC-3/4-INOX | 8429343819186 | 8429343936487 | 1 | 10 | 22,60 € |
| | 0211704R | VE-C501-AH-AC-3/4-INOX.R | 8429343819209 | 8429343958991 | 1 | 10 | 22,60 € |
| | 0211705 | VE-C501-AH-AC-1-INOX | 8429343819223 | 8429343936500 | 1 | 6 | 34,14 € |
| | 0211705R | VE-C501-AH-AC-1-INOX.R | 8429343819247 | 8429343959004 | 1 | 6 | 34,14 € |
| | 0211706 | VE-C501-AH-AC-1.1/4-INOX | 8429343819261 | 8429343936524 | 1 | 4 | 55,88 € |
| | 0211706R | VE-C501-AH-AC-1.1/4-INOX.R | 8429343819285 | 8429343959011 | 1 | 4 | 55,88 € |
| | 0211707 | VE-C501-AH-AC-1.1/2-INOX | 8429343819308 | 8429343959028 | 1 | 3 | 82,39 € |
| | 0211707R | VE-C501-AH-AC-1.1/2-INOX.R | 8429343819322 | 8429343959035 | 1 | 3 | 82,39 € |
| | 0211708 | VE-C501-AH-AC-2-INOX | 8429343819346 | | 1 | | 125,58 € |
| 0211708R | VE-C501-AH-AC-2-INOX.R | 8429343819360 | | 1 | | 125,58 € | |
| ACCESORIOS | | | | | | | |
| 33 | 0000901 | PASADOR C-400/C-501 1/4 - 1.1/4 | 8429343915598 | | 1 | | 6,07 € |
| | 0000902 | PASADOR C-400/C-501 1.1/2 - 2 | 8429343915611 | | 1 | | 6,75 € |
| | 0000903 | CANDADO C-400/C-501 1/4 - 2 | 8429343915635 | | 1 | | 6,10 € |
| VÁLVULA DE ESFERA PN60, C-501 M, MANETA MARIPOSA | | | | | | | |
| 34 | 0202101 | VE-C501-1/4-MARIP | 8429343817441 | 8429343932083 | 1 | 20 | 12,35 € |
| | 0202101R | VE-C501-1/4-MARIP.R | 8429343817465 | 8429343958144 | 1 | 20 | 12,35 € |
| | 0202102 | VE-C501-3/8-MARIP | 8429343817489 | 8429343932106 | 1 | 20 | 12,35 € |
| | 0202102R | VE-C501-3/8-MARIP.R | 8429343817502 | 8429343958151 | 1 | 20 | 12,35 € |
| | 0202103 | VE-C501-1/2-MARIP | 8429343817526 | 8429343932120 | 1 | 15 | 14,46 € |
| | 0202103R | VE-C501-1/2-MARIP.R | 8429343817540 | 8429343958168 | 1 | 15 | 14,46 € |
| | 0202104 | VE-C501-3/4-MARIP | 8429343817564 | 8429343932144 | 1 | 10 | 19,58 € |
| | 0202104R | VE-C501-3/4-MARIP.R | 8429343817588 | 8429343958175 | 1 | 10 | 19,58 € |
| | 0202105 | VE-C501-1-MARIP | 8429343817601 | 8429343932168 | 1 | 6 | 32,94 € |
| | 0202105R | VE-C501-1-MARIP.R | 8429343817625 | 8429343958182 | 1 | 6 | 32,94 € |

| PÁGINA CATÁLOGO | CÓDIGO | REFERENCIA | EANT3 X UNIDAD | EANT3 X CAJA PEQUEÑA | UNIDAD MÍNIMA DE COMPRA | UN / CAJA PEQUEÑA | P.V.P. |
|--|-------------------------|---------------------------|----------------|----------------------|-------------------------|-------------------|----------|
| VÁLVULA DE ESFERA PN60, C-501 M, MANETA MARIPOSA, ANTIHIELO | | | | | | | |
| 34 | 0202201 | VE-C501-AH-1/4-MARIP | 8429343817649 | 8429343932182 | 1 | 20 | 13,31 € |
| | 0202201R | VE-C501-AH-1/4-MARIP.R | 8429343817663 | 8429343958199 | 1 | 20 | 13,31 € |
| | 0202202 | VE-C501-AH-3/8-MARIP | 8429343817687 | 8429343932205 | 1 | 20 | 13,31 € |
| | 0202202R | VE-C501-AH-3/8-MARIP.R | 8429343817700 | 8429343958205 | 1 | 20 | 13,31 € |
| | 0202203 | VE-C501-AH-1/2-MARIP | 8429343817724 | 8429343932229 | 1 | 15 | 15,65 € |
| | 0202203R | VE-C501-AH-1/2-MARIP.R | 8429343817748 | 8429343958212 | 1 | 15 | 15,65 € |
| | 0202204 | VE-C501-AH-3/4-MARIP | 8429343817762 | 8429343932243 | 1 | 10 | 21,18 € |
| | 0202204R | VE-C501-AH-3/4-MARIP.R | 8429343817786 | 8429343958229 | 1 | 10 | 21,18 € |
| | 0202205 | VE-C501-AH-1-MARIP | 8429343817809 | 8429343932267 | 1 | 6 | 35,58 € |
| 0202205R | VE-C501-AH-1-MARIP.R | 8429343817823 | 8429343958236 | 1 | 6 | 35,58 € | |
| VÁLVULA DE ESFERA PN60, C-501 M, MANETA MARIPOSA, ANTICAL | | | | | | | |
| 34 | 0212101 | VE-C501-AC-1/4-MARIP | 8429343819384 | 8429343936586 | 1 | 20 | 13,87 € |
| | 0212101R | VE-C501-AC-1/4-MARIP.R | 8429343819407 | 8429343959042 | 1 | 20 | 13,87 € |
| | 0212102 | VE-C501-AC-3/8-MARIP | 8429343819421 | 8429343936609 | 1 | 20 | 13,87 € |
| | 0212102R | VE-C501-AC-3/8-MARIP.R | 8429343819445 | 8429343959059 | 1 | 20 | 13,87 € |
| | 0212103 | VE-C501-AC-1/2-MARIP | 8429343819469 | 8429343936623 | 1 | 15 | 15,94 € |
| | 0212103R | VE-C501-AC-1/2-MARIP.R | 8429343819483 | 8429343959066 | 1 | 15 | 15,94 € |
| | 0212104 | VE-C501-AC-3/4-MARIP | 8429343819506 | 8429343936647 | 1 | 10 | 21,14 € |
| | 0212104R | VE-C501-AC-3/4-MARIP.R | 8429343819520 | 8429343959073 | 1 | 10 | 21,14 € |
| | 0212105 | VE-C501-AC-1-MARIP | 8429343819544 | 8429343936661 | 1 | 6 | 34,61 € |
| 0212105R | VE-C501-AC-1-MARIP.R | 8429343819568 | 8429343959080 | 1 | 6 | 34,61 € | |
| VÁLVULA DE ESFERA PN60, C-501 M, MANETA MARIPOSA, ANTIHIELO - ANTICAL | | | | | | | |
| 34 | 0212201 | VE-C501-AH-AC-1/4-MARIP | 8429343819582 | 8429343936685 | 1 | 20 | 14,82 € |
| | 0212201R | VE-C501-AH-AC-1/4-MARIP.R | 8429343819605 | 8429343959097 | 1 | 20 | 14,82 € |
| | 0212202 | VE-C501-AH-AC-3/8-MARIP | 8429343819629 | 8429343936708 | 1 | 20 | 14,82 € |
| | 0212202R | VE-C501-AH-AC-3/8-MARIP.R | 8429343819643 | 8429343959103 | 1 | 20 | 14,82 € |
| | 0212203 | VE-C501-AH-AC-1/2-MARIP | 8429343819667 | 8429343936722 | 1 | 15 | 17,05 € |
| | 0212203R | VE-C501-AH-AC-1/2-MARIP.R | 8429343819681 | 8429343959110 | 1 | 15 | 17,05 € |
| | 0212204 | VE-C501-AH-AC-3/4-MARIP | 8429343819704 | 8429343936746 | 1 | 10 | 22,60 € |
| | 0212204R | VE-C501-AH-AC-3/4-MARIP.R | 8429343819728 | 8429343959127 | 1 | 10 | 22,60 € |
| | 0212205 | VE-C501-AH-AC-1-MARIP | 8429343819742 | 8429343936760 | 1 | 6 | 37,05 € |
| 0212205R | VE-C501-AH-AC-1-MARIP.R | 8429343819766 | 8429343972928 | 1 | 6 | 37,05 € | |
| VÁLVULA DE ESFERA PN60, C-501 C, CUADRADO LATÓN | | | | | | | |
| 34 | 0203101 | VE-C501-1/2-CUADR | 8429343817861 | 8429343932564 | 1 | 15 | 18,92 € |
| | 0203102 | VE-C501-3/4-CUADR | 8429343817885 | 8429343932588 | 1 | 10 | 24,06 € |
| | 0203103 | VE-C501-1-CUADR | 8429343817908 | 8429343932601 | 1 | 6 | 35,13 € |
| | 0203104 | VE-C501-1.1/4-CUADR | 8429343817922 | 8429343932625 | 1 | 4 | 54,17 € |
| | 0203105 | VE-C501-1.1/2-CUADR | 8429343817946 | 8429343958298 | 1 | 3 | 77,04 € |
| | 0203106 | VE-C501-2-CUADR | 8429343817960 | - | 1 | - | 116,09 € |
| | 0203107 | VE-C501-2.1/2-CUADR | 8429343817984 | - | 1 | - | 226,44 € |
| | 0203108 | VE-C501-3-CUADR | 8429343818004 | - | 1 | - | 318,24 € |

| PÁGINA CATÁLOGO | CÓDIGO | REFERENCIA | EAN13 X UNIDAD | EAN13 X CAJA PEQUEÑA | UNIDAD MÍNIMA DE COMPRA | UN / CAJA PEQUEÑA | P.V.P. |
|--|----------|---------------------------|----------------|----------------------|-------------------------|-------------------|----------|
| VÁLVULA DE ESFERA PN60, C-501 C, CUADRADO LATÓN ANTIHIELO | | | | | | | |
| 34 | 0203201 | VE-C501-AH-1/2-CUADR | 8429343818028 | 8429343932724 | 1 | 15 | 20,42 € |
| | 0203202 | VE-C501-AH-3/4-CUADR | 8429343818042 | 8429343932748 | 1 | 10 | 25,97 € |
| | 0203203 | VE-C501-AH-1-CUADR | 8429343818066 | 8429343932762 | 1 | 6 | 37,98 € |
| | 0203204 | VE-C501-AH-1.1/4-CUADR | 8429343818080 | 8429343932786 | 1 | 4 | 58,55 € |
| | 0203205 | VE-C501-AH-1.1/2-CUADR | 8429343818103 | 8429343958304 | 1 | 3 | 83,23 € |
| | 0203206 | VE-C501-AH-2-CUADR | 8429343818127 | - | 1 | - | 125,48 € |
| VÁLVULA DE ESFERA PN60, C-501 C, CUADRADO LATÓN ANTICAL | | | | | | | |
| 34 | 0213101 | VE-C501-AC-1/2-CUADR | 8429343819780 | 8429343936784 | 1 | 15 | 20,61 € |
| | 0213102 | VE-C501-AC-3/4-CUADR | 8429343819803 | 8429343936807 | 1 | 10 | 25,89 € |
| | 0213103 | VE-C501-AC-1-CUADR | 8429343819827 | 8429343936821 | 1 | 6 | 37,37 € |
| | 0213104 | VE-C501-AC-1.1/4-CUADR | 8429343819841 | 8429343936845 | 1 | 4 | 57,59 € |
| | 0213105 | VE-C501-AC-1.1/2-CUADR | 8429343819865 | 8429343959134 | 1 | 3 | 81,39 € |
| | 0213106 | VE-C501-AC-2-CUADR | 8429343819889 | - | 1 | - | 121,60 € |
| VÁLVULA DE ESFERA PN60, C-501 C, CUADRADO LATÓN ANTIHIELO - ANTICAL | | | | | | | |
| 34 | 0213201 | VE-C501-AH-AC-1/2-CUADR | 8429343819902 | 8429343936906 | 1 | 15 | 22,03 € |
| | 0213202 | VE-C501-AH-AC-3/4-CUADR | 8429343819926 | 8429343936920 | 1 | 10 | 27,67 € |
| | 0213203 | VE-C501-AH-AC-1-CUADR | 8429343819940 | 8429343936944 | 1 | 6 | 39,95 € |
| | 0213204 | VE-C501-AH-AC-1.1/4-CUADR | 8429343819964 | 8429343936968 | 1 | 4 | 61,60 € |
| | 0213205 | VE-C501-AH-AC-1.1/2-CUADR | 8429343819988 | 8429343959141 | 1 | 3 | 87,07 € |
| | 0213206 | VE-C501-AH-AC-2-CUADR | 8429343820007 | - | 1 | - | 130,11 € |
| VÁLVULA DE ESFERA PN60, C-501 M-H | | | | | | | |
| 35 | 0204501 | VE-C501-MH-1/2-INOX | 8429343818509 | 8429343933608 | 1 | 15 | 14,46 € |
| | 0204501R | VE-C501-MH-1/2-INOX.R | 8429343818523 | 8429343958373 | 1 | 15 | 14,46 € |
| | 0204502 | VE-C501-MH-3/4-INOX | 8429343818547 | 8429343933622 | 1 | 10 | 19,58 € |
| | 0204502R | VE-C501-MH-3/4-INOX.R | 8429343818561 | 8429343958380 | 1 | 10 | 19,58 € |
| | 0204503 | VE-C501-MH-1-INOX | 8429343818585 | 8429343933646 | 1 | 6 | 30,06 € |
| | 0204503R | VE-C501-MH-1-INOX.R | 8429343818608 | 8429343958397 | 1 | 6 | 30,06 € |
| VÁLVULA DE ESFERA PN60, C-501 M-H, ANTIHIELO | | | | | | | |
| 35 | 0204601 | VE-C501-MH-AH-1/2-INOX | 8429343818622 | 8429343933660 | 1 | 15 | 15,65 € |
| | 0204601R | VE-C501-MH-AH-1/2-INOX.R | 8429343818646 | 8429343958403 | 1 | 15 | 15,65 € |
| | 0204602 | VE-C501-MH-AH-3/4-INOX | 8429343818660 | 8429343933684 | 1 | 10 | 21,18 € |
| | 0204602R | VE-C501-MH-AH-3/4-INOX.R | 8429343818684 | 8429343958410 | 1 | 10 | 21,18 € |
| | 0204603 | VE-C501-MH-AH-1-INOX | 8429343818707 | 8429343933707 | 1 | 6 | 32,45 € |
| | 0204603R | VE-C501-MH-AH-1-INOX.R | 8429343818721 | 8429343958427 | 1 | 6 | 32,45 € |
| VÁLVULA DE ESFERA PN60, C-501 M-H, ANTICAL | | | | | | | |
| 35 | 0214501 | VE-C501-MH-AC-1/2-INOX | 8429343820380 | 8429343937262 | 1 | 15 | 15,94 € |
| | 0214501R | VE-C501-MH-AC-1/2-INOX.R | 8429343820403 | 8429343959219 | 1 | 15 | 15,94 € |
| | 0214502 | VE-C501-MH-AC-3/4-INOX | 8429343820427 | 8429343937286 | 1 | 10 | 21,14 € |
| | 0214502R | VE-C501-MH-AC-3/4-INOX.R | 8429343820441 | 8429343959226 | 1 | 10 | 21,14 € |
| | 0214503 | VE-C501-MH-AC-1-INOX | 8429343820465 | 8429343937309 | 1 | 6 | 31,91 € |
| | 0214503R | VE-C501-MH-AC-1-INOX.R | 8429343820489 | 8429343959233 | 1 | 6 | 31,91 € |

| PÁGINA CATÁLOGO | CÓDIGO | REFERENCIA | EANT3 X UNIDAD | EANT3 X CAJA PEQUEÑA | UNIDAD MÍNIMA DE COMPRA | UN / CAJA PEQUEÑA | P.V.P. |
|--|----------|------------------------------|----------------|----------------------|-------------------------|-------------------|---------|
| VÁLVULA DE ESFERA PN60, C-501 M-H, ANTIHIELO - ANTICAL | | | | | | | |
| 35 | 0214601 | VE-C501-MH-AH-AC-1/2-INOX | 8429343820502 | 8429343937323 | 1 | 15 | 17,05 € |
| | 0214601R | VE-C501-MH-AH-AC-1/2-INOX.R | 8429343820526 | 8429343959240 | 1 | 15 | 17,05 € |
| | 0214602 | VE-C501-MH-AH-AC-3/4-INOX | 8429343820540 | 8429343937347 | 1 | 10 | 22,60 € |
| | 0214602R | VE-C501-MH-AH-AC-3/4-INOX.R | 8429343820564 | 8429343959257 | 1 | 10 | 22,60 € |
| | 0214603 | VE-C501-MH-AH-AC-1-INOX | 8429343820588 | 8429343937361 | 1 | 6 | 34,14 € |
| | 0214603R | VE-C501-MH-AH-AC-1-INOX.R | 8429343820601 | 8429343959264 | 1 | 6 | 34,14 € |
| VÁLVULA DE ESFERA PN60, C-501 M-H M, MANETA MARIPOSA | | | | | | | |
| 35 | 0204301 | VE-C501-MH-1/2-MARIP | 8429343818264 | 8429343933486 | 1 | 15 | 14,46 € |
| | 0204301R | VE-C501-MH-1/2-MARIP.R | 8429343818288 | 8429343958311 | 1 | 15 | 14,46 € |
| | 0204302 | VE-C501-MH-3/4-MARIP | 8429343818301 | 8429343933509 | 1 | 10 | 19,58 € |
| | 0204302R | VE-C501-MH-3/4-MARIP.R | 8429343818325 | 8429343958328 | 1 | 10 | 19,58 € |
| | 0204303 | VE-C501-MH-1-MARIP | 8429343818349 | 8429343933523 | 1 | 6 | 32,94 € |
| | 0204303R | VE-C501-MH-1-MARIP.R | 8429343818363 | 8429343958335 | 1 | 6 | 32,94 € |
| VÁLVULA DE ESFERA PN60, C-501 M-H M, MANETA MARIPOSA, ANTIHIELO | | | | | | | |
| 35 | 0204401 | VE-C501-MH-AH-1/2-MARIP | 8429343818387 | 8429343933547 | 1 | 15 | 15,65 € |
| | 0204401R | VE-C501-MH-AH-1/2-MARIP.R | 8429343818400 | 8429343958342 | 1 | 15 | 15,65 € |
| | 0204402 | VE-C501-MH-AH-3/4-MARIP | 8429343818424 | 8429343933561 | 1 | 10 | 21,18 € |
| | 0204402R | VE-C501-MH-AH-3/4-MARIP.R | 8429343818448 | 8429343958359 | 1 | 10 | 21,18 € |
| | 0204403 | VE-C501-MH-AH-1-MARIP | 8429343818462 | 8429343933585 | 1 | 6 | 35,58 € |
| | 0204403R | VE-C501-MH-AH-1-MARIP.R | 8429343818486 | 8429343958366 | 1 | 6 | 35,58 € |
| VÁLVULA DE ESFERA PN60, C-501 M-H M, MANETA MARIPOSA, ANTICAL | | | | | | | |
| 35 | 0214301 | VE-C501-MH-AC-1/2-MARIP | 8429343820144 | 8429343937149 | 1 | 15 | 15,90 € |
| | 0214301R | VE-C501-MH-AC-1/2-MARIP.R | 8429343820168 | 8429343959158 | 1 | 15 | 15,90 € |
| | 0214302 | VE-C501-MH-AC-3/4-MARIP | 8429343820182 | 8429343937163 | 1 | 10 | 21,14 € |
| | 0214302R | VE-C501-MH-AC-3/4-MARIP.R | 8429343820205 | 8429343959165 | 1 | 10 | 21,14 € |
| | 0214303 | VE-C501-MH-AC-1-MARIP | 8429343820229 | 8429343937187 | 1 | 6 | 34,61 € |
| | 0214303R | VE-C501-MH-AC-1-MARIP.R | 8429343820243 | 8429343959172 | 1 | 6 | 34,61 € |
| VÁLVULA DE ESFERA PN60, C-501 M-H M, MANETA MARIPOSA, ANTIHIELO - ANTICAL | | | | | | | |
| 35 | 0214401 | VE-C501-MH-AH-AC-1/2-MARIP | 8429343820267 | 8429343937200 | 1 | 15 | 17,05 € |
| | 0214401R | VE-C501-MH-AH-AC-1/2-MARIP.R | 8429343820281 | 8429343959189 | 1 | 15 | 17,05 € |
| | 0214402 | VE-C501-MH-AH-AC-3/4-MARIP | 8429343820304 | 8429343937224 | 1 | 10 | 22,60 € |
| | 0214402R | VE-C501-MH-AH-AC-3/4-MARIP.R | 8429343820328 | 8429343959196 | 1 | 10 | 22,60 € |
| | 0214403 | VE-C501-MH-AH-AC-1-MARIP | 8429343820342 | 8429343937248 | 1 | 6 | 37,05 € |
| | 0214403R | VE-C501-MH-AH-AC-1-MARIP.R | 8429343820366 | 8429343959202 | 1 | 6 | 37,05 € |
| VÁLVULA DE ESFERA PN60, C-502 | | | | | | | |
| 35 | 0205101 | VE-C502-SOP-1/2-INOX | 8429343820649 | 8429343934285 | 1 | 12 | 15,73 € |
| | 0205101R | VE-C502-SOP-1/2-INOX.R | 8429343820663 | 8429343958571 | 1 | 12 | 15,73 € |
| | 0205102 | VE-C502-SOP-3/4-INOX | 8429343820687 | 8429343934308 | 1 | 10 | 21,25 € |
| | 0205102R | VE-C502-SOP-3/4-INOX.R | 8429343820700 | 8429343958588 | 1 | 10 | 21,25 € |
| VÁLVULA DE ESFERA PN60, C-502, ANTIHIELO | | | | | | | |
| 35 | 0205201 | VE-C502-SOP-AH-1/2-INOX | 8429343820724 | 8429343934322 | 1 | 12 | 17,01 € |
| | 0205201R | VE-C502-SOP-AH-1/2-INOX.R | 8429343820748 | 8429343958595 | 1 | 12 | 17,01 € |
| | 0205202 | VE-C502-SOP-AH-3/4-INOX | 8429343820762 | 8429343934346 | 1 | 10 | 22,97 € |
| | 0205202R | VE-C502-SOP-AH-3/4-INOX.R | 8429343820786 | 8429343958601 | 1 | 10 | 22,97 € |

TMM
C-502

| PÁGINA CATÁLOGO | CÓDIGO | REFERENCIA | EAN13 X UNIDAD | EAN13 X CAJA PEQUEÑA | UNIDAD MÍNIMA DE COMPRA | UN / CAJA PEQUEÑA | P.V.P. |
|---|----------|-------------------------------|----------------|----------------------|-------------------------|-------------------|---------|
| VÁLVULA DE ESFERA PN60, C-502, ANTICAL | | | | | | | |
| 35 | 0215101 | VE-C502-SOP-AC-1/2-INOX | 8429343820960 | 8429343937385 | 1 | 12 | 17,29 € |
| | 0215101R | VE-C502-SOP-AC-1/2-INOX.R | 8429343820984 | 8429343959271 | 1 | 12 | 17,29 € |
| | 0215102 | VE-C502-SOP-AC-3/4-INOX | 8429343821004 | 8429343937408 | 1 | 10 | 22,87 € |
| | 0215102R | VE-C502-SOP-AC-3/4-INOX.R | 8429343821028 | 8429343959288 | 1 | 10 | 22,87 € |
| VÁLVULA DE ESFERA PN60, C-502, ANTIHIELO - ANTICAL | | | | | | | |
| 35 | 0215201 | VE-C502-SOP-AH-AC-1/2-INOX | 8429343821042 | 8429343937422 | 1 | 12 | 18,52 € |
| | 0215201R | VE-C502-SOP-AH-AC-1/2-INOX.R | 8429343821066 | 8429343959295 | 1 | 12 | 18,52 € |
| | 0215202 | VE-C502-SOP-AH-AC-3/4-INOX | 8429343821080 | 8429343937446 | 1 | 10 | 24,45 € |
| | 0215202R | VE-C502-SOP-AH-AC-3/4-INOX.R | 8429343821103 | 8429343959301 | 1 | 10 | 24,45 € |
| VÁLVULA DE ESFERA PN60, C-502 M, MARIPOSA LATÓN | | | | | | | |
| 35 | 0205301 | VE-C502-SOP-1/2-MARIP | 8429343820809 | 8429343934360 | 1 | 12 | 15,73 € |
| | 0205301R | VE-C502-SOP-1/2-MARIP.R | 8429343820823 | 8429343958618 | 1 | 12 | 15,73 € |
| | 0205302 | VE-C502-SOP-3/4-MARIP | 8429343820847 | 8429343934384 | 1 | 10 | 21,25 € |
| | 0205302R | VE-C502-SOP-3/4-MARIP.R | 8429343820861 | 8429343958625 | 1 | 10 | 21,25 € |
| VÁLVULA DE ESFERA PN60, C-502 M, MARIPOSA LATÓN, ANTIHIELO | | | | | | | |
| 35 | 0205401 | VE-C502-SOP-AH-1/2-MARIP | 8429343820885 | 8429343934407 | 1 | 12 | 17,01 € |
| | 0205401R | VE-C502-SOP-AH-1/2-MARIP.R | 8429343820908 | 8429343958632 | 1 | 12 | 17,01 € |
| | 0205402 | VE-C502-SOP-AH-3/4-MARIP | 8429343820922 | 8429343934421 | 1 | 10 | 22,97 € |
| | 0205402R | VE-C502-SOP-AH-3/4-MARIP.R | 8429343820946 | 8429343958649 | 1 | 10 | 22,97 € |
| VÁLVULA DE ESFERA PN60, C-502 M, MARIPOSA LATÓN, ANTICAL | | | | | | | |
| 35 | 0215301 | VE-C502-SOP-AC-1/2-MARIP | 8429343821127 | 8429343937460 | 1 | 12 | 17,29 € |
| | 0215301R | VE-C502-SOP-AC-1/2-MARIP.R | 8429343821141 | 8429343959318 | 1 | 12 | 17,29 € |
| | 0215302 | VE-C502-SOP-AC-3/4-MARIP | 8429343821165 | 8429343937484 | 1 | 10 | 22,81 € |
| | 0215302R | VE-C502-SOP-AC-3/4-MARIP.R | 8429343821189 | 8429343959325 | 1 | 10 | 22,81 € |
| VÁLVULA DE ESFERA PN60, C-502 M, MARIPOSA LATÓN, ANTIHIELO - ANTICAL | | | | | | | |
| 35 | 0215401 | VE-C502-SOP-AH-AC-1/2-MARIP | 8429343821202 | 8429343937507 | 1 | 12 | 18,52 € |
| | 0215401R | VE-C502-SOP-AH-AC-1/2-MARIP.R | 8429343821226 | 8429343959332 | 1 | 12 | 18,52 € |
| | 0215402 | VE-C502-SOP-AH-AC-3/4-MARIP | 8429343821240 | 8429343937521 | 1 | 10 | 24,45 € |
| | 0215402R | VE-C502-SOP-AH-AC-3/4-MARIP.R | 8429343821264 | 8429343959349 | 1 | 10 | 24,45 € |

| PÁGINA CATÁLOGO | CÓDIGO | REFERENCIA | EANT3 X UNIDAD | EANT3 X CAJA PEQUEÑA | UNIDAD MÍNIMA DE COMPRA | UN / CAJA PEQUEÑA | P.V.P. |
|-----------------|---|---------------------------------|----------------|----------------------|-------------------------|-------------------|----------|
| 36-37 | VÁLVULA DE ESFERA DE ACERO INOXIDABLE AISI316, PN80, I-500 | | | | | | |
| | 0201501 | VE-I500-AISI316-1/4-INOX | 8429343822544 | 8429343930805 | 1 | 20 | 17,80 € |
| | 0201501A | VE-I500-1/4-INOX.A | 8429343236228 | 8429343236198 | 1 | 20 | 17,80 € |
| | 0201502 | VE-I500-AISI316-3/8-INOX | 8429343900037 | 8429343930829 | 1 | 20 | 17,80 € |
| | 0201502A | VE-I500-3/8-INOX.A | 8429343236365 | 8429343236334 | 1 | 20 | 17,80 € |
| | 0201503 | VE-I500-AISI316-1/2-INOX | 8429343822568 | 8429343930843 | 1 | 15 | 17,80 € |
| | 0201503A | VE-I500-1/2-INOX.A | 8429343236952 | 8429343236747 | 1 | 15 | 17,80 € |
| | 0201504 | VE-I500-AISI316-3/4-INOX | 8429343822582 | 8429343930867 | 1 | 10 | 25,82 € |
| | 0201504A | VE-I500-3/4-INOX.A | 8429343236990 | 8429343236969 | 1 | 10 | 25,82 € |
| | 0201505 | VE-I500-AISI316-1-INOX | 8429343822605 | 8429343930881 | 1 | 6 | 37,00 € |
| | 0201505A | VE-I500-1-INOX.A | 8429343237034 | 8429343237003 | 1 | 6 | 37,00 € |
| | 0201506 | VE-I500-AISI316-1.1/4-INOX | 8429343822629 | 8429343930904 | 1 | 4 | 62,61 € |
| | 0201506A | VE-I500-1.1/4-INOX.A | 8429343237072 | 8429343237041 | 1 | 4 | 62,61 € |
| | 0201507 | VE-I500-AISI316-1.1/2-INOX | 8429343822643 | 8429343957819 | 1 | 3 | 84,92 € |
| | 0201507A | VE-I500-1.1/2-INOX.A | 8429343237119 | 8429343237089 | 1 | 3 | 84,92 € |
| | 0201508 | VE-I500-AISI316-2-INOX | 8429343822667 | - | 1 | - | 132,81 € |
| | 0201508A | VE-I500-2-INOX.A | 8429343237140 | - | 1 | - | 132,81 € |
| | 0201509 | VE-I500-AISI316-2.1/2-INOX | 8429343822681 | - | 1 | - | 275,79 € |
| | 0201509A | VE-I500-2.1/2-INOX.A | 8429343237171 | - | 1 | - | 275,79 € |
| | 0201510 | VE-I500-AISI316-3-INOX | 8429343822704 | - | 1 | - | 408,48 € |
| 0201510A | VE-I500-AISI316-3-INOX.A | 8429343944710 | - | 1 | - | 408,48 € | |
| 0201511 | VE-I500-AISI316-4-INOX | 8429343822728 | - | 1 | - | 525,96 € | |
| 0201511A | VE-I500-4-INOX.A | 8429343237225 | - | - | - | 525,96 € | |
| 37 | ACCESORIOS | | | | | | |
| | 0000901 | PASADOR C-400/C-501 1/4 - 1.1/4 | 8429343915598 | - | 1 | - | 6,07 € |
| | 0000902 | PASADOR C-400/C-501 1.1/2 - 2 | 8429343915611 | - | 1 | - | 6,75 € |
| | 0000903 | CANDADO C-400/C-501 1/4 - 2 | 8429343915635 | - | 1 | - | 6,10 € |
| 40-41 | VÁLVULA DE RETENCIÓN PN30, C-340 | | | | | | |
| | 0501200 | VRM-C340-3/8 | 8429343823862 | 8429343939969 | 1 | 50 | 7,80 € |
| | 0501201 | VRM-C340-1/2 | 8429343823886 | 8429343939983 | 1 | 40 | 7,96 € |
| | 0501202 | VRM-C340-3/4 | 8429343823909 | 8429343940002 | 1 | 25 | 10,30 € |
| | 0501203 | VRM-C340-1 | 8429343823923 | 8429343940026 | 1 | 16 | 14,46 € |
| | 0501204 | VRM-C340-1.1/4 | 8429343823947 | 8429343940040 | 1 | 10 | 24,81 € |
| | 0501205 | VRM-C340-1.1/2 | 8429343823961 | 8429343940064 | 1 | 6 | 33,70 € |
| | 0501206 | VRM-C340-2 | 8429343823985 | 8429343940088 | 1 | 4 | 54,01 € |
| | 0501207 | VRM-C340-2.1/2 | 8429343824005 | 8429343940101 | 1 | 2 | 132,09 € |
| 0501208 | VRM-C340-3 | 8429343840395 | - | 1 | - | 204,50 € | |
| 41 | FILTRO PARA VÁLVULA DE RETENCIÓN, C-340 F | | | | | | |
| | 0501501 | FILTRO VRM C-340 1/2 | 8429343921797 | 8429343940149 | 1 | 50 | 1,80 € |
| | 0501502 | FILTRO VRM C-340 3/4 | 8429343921810 | 8429343940163 | 1 | 40 | 1,98 € |
| | 0501503 | FILTRO VRM C-340 1 | 8429343921834 | 8429343940187 | 1 | 25 | 2,16 € |
| | 0501504 | FILTRO VRM C-340 1.1/4 | 8429343921858 | 8429343940200 | 1 | 16 | 2,39 € |
| | 0501505 | FILTRO VRM C-340 1.1/2 | 8429343921872 | 8429343940224 | 1 | 10 | 2,53 € |
| | 0501506 | FILTRO VRM C-340 2 | 8429343921896 | 8429343940248 | 1 | 6 | 3,03 € |
| | 0501507 | FILTRO VRM C-340 2.1/2 | 8429343921919 | 8429343940262 | 1 | 4 | 6,78 € |
| | 0501508 | FILTRO VRM C-340 3 | 8429343921933 | 8429343940286 | 1 | 5 | 7,79 € |
| 0501509 | FILTRO VRM C-340 4 | 8429343921957 | 8429343940309 | 1 | 2 | 11,64 € | |

TMM I-500

TMM C-340

| PÁGINA CATÁLOGO | CÓDIGO | REFERENCIA | EAN13 X UNIDAD | EAN13 X CAJA PEQUEÑA | UNIDAD MÍNIMA DE COMPRA | UN / CAJA PEQUEÑA | P.V.P. |
|--|---|---|----------------|----------------------|-------------------------|-------------------|----------|
| VÁLVULA COMPUERTA, G-500 | | | | | | | |
| 44-45 | 0311001 | VC-G500-1/2 | 8429343473586 | 8429343509919 | 1 | 18 | 10,55 € |
| | 0311002 | VC-G500-3/4 | 8429343473647 | 8429343509940 | 1 | 12 | 13,01 € |
| | 0311003 | VC-G500-1 | 8429343473685 | 8429343509971 | 1 | 6 | 19,45 € |
| | 0311004 | VC-G500-1.1/4 | 8429343474538 | 8429343510007 | 1 | 4 | 34,54 € |
| | 0311005 | VC-G500-1.1/2 | 8429343474545 | 8429343510038 | 1 | 2 | 46,00 € |
| | 0311006 | VC-G500-2 | 8429343474552 | 8429343510069 | 1 | 2 | 68,68 € |
| | 0311007 | VC-G500-2.1/2 | 8429343474576 | 8429343510090 | 1 | 1 | 142,08 € |
| | 0311008 | VC-G500-3 | 8429343474583 | 8429343510212 | 1 | 1 | 181,76 € |
| | 0311009 | VC-G500-4 | 8429343474590 | 8429343510281 | 1 | 1 | 341,68 € |
| FILTRO, Y-300 | | | | | | | |
| 48-49 | 0321001 | FC-Y300-1/2 | 8429343473593 | 8429343512889 | 1 | 20 | 4,94 € |
| | 0321002 | FC-Y300-3/4 | 8429343474712 | 8429343512919 | 1 | 15 | 7,58 € |
| | 0321003 | FC-Y300-1 | 8429343474767 | 8429343512940 | 1 | 10 | 11,14 € |
| | 0321004 | FC-Y300-1.1/4 | 8429343474811 | 8429343512971 | 1 | 5 | 22,80 € |
| | 0321005 | FC-Y300-1.1/2 | 8429343474866 | 8429343513015 | 1 | 4 | 30,27 € |
| | 0321006 | FC-Y300-2 | 8429343475115 | 8429343513107 | 1 | 2 | 50,33 € |
| VÁLVULA DE SEGURIDAD PARA TERMOS, C-361 PN-7 | | | | | | | |
| 52-53 | 0601101 | V. SEGURIDAD C-361-PG-PN7-1/2 | 8429343900150 | 8429343940392 | 1 | 50 | 5,61 € |
| | 0601102 | V. SEGURIDAD C-361-PG-PN7-3/4 | 8429343827105 | 8429343940415 | 1 | 30 | 10,36 € |
| VÁLVULA DE SEGURIDAD PARA TERMOS, C-361 PN-10 | | | | | | | |
| 52-53 | 0602101 | V. SEGURIDAD C-361-PG-PN10-1/2 | 8429343827129 | 8429343940477 | 1 | 50 | 6,02 € |
| | 0602102 | V. SEGURIDAD C-361-PG-PN10-3/4 | 8429343827143 | 8429343940491 | 1 | 30 | 10,82 € |
| | 207456 | kit C361-PN10-1/2+2 TAQ-SUPER-ACB 1/2-400 | 8429343512872 | 8429343512858 | 1 | 30 | 26,25 € |
| VÁLVULA MINI - PN20, C-800, HEMBRA-HEMBRA | | | | | | | |
| 56-57 | 0701001 | V. MINI-C800-1/4-R | 8429343827167 | 8429343940514 | 1 | 50 | 5,91 € |
| | 0701002 | V. MINI-C800-3/8-R | 8429343827181 | 8429343940538 | 1 | 50 | 6,09 € |
| | 0701003 | V. MINI-C800-1/2-R | 8429343900198 | 8429343940552 | 1 | 50 | 7,26 € |
| | 0701004 | VALVULA MINI C-800 HEMBRA 3/4 ROJO | 8429343900211 | 8429343940576 | 1 | 30 | 10,82 € |
| | 0701006 | V. MINI-C800-1/4-A | 8429343827204 | 8429343940590 | 1 | 50 | 5,91 € |
| | 0701007 | V. MINI-C800-3/8-A | 8429343827228 | 8429343940613 | 1 | 50 | 6,09 € |
| | 0701008 | V. MINI-C800-1/2-A | 8429343827242 | 8429343940637 | 1 | 50 | 7,26 € |
| | 0701009 | VALVULA MINI C-800 HEMBRA 3/4 AZUL | 8429343900235 | 8429343940651 | 1 | 30 | 10,82 € |
| | VÁLVULA MINI - PN20, C-801, MACHO-HEMBRA | | | | | | |
| 56-57 | 0701101 | V. MINI-C801-MH-1/4-R | 8429343827266 | 8429343940675 | 1 | 50 | 5,91 € |
| | 0701102 | V. MINI-C801-MH-3/8-R | 8429343827280 | 8429343940699 | 1 | 50 | 6,09 € |
| | 0701103 | V. MINI-C801-MH-1/2-R | 8429343827303 | 8429343940712 | 1 | 50 | 7,26 € |
| | 0701104 | VALVULA MINI C-801 MACHO 3/4 ROJO | 8429343900259 | 8429343940736 | 1 | 30 | 10,82 € |
| | 0701106 | V. MINI-C801-MH-1/4-A | 8429343827327 | 8429343940750 | 1 | 50 | 5,91 € |
| | 0701107 | V. MINI-C801-MH-3/8-A | 8429343827341 | 8429343940774 | 1 | 50 | 6,09 € |
| | 0701108 | V. MINI-C801-MH-1/2-A | 8429343827365 | 8429343940798 | 1 | 50 | 7,26 € |
| | 0701109 | VALVULA MINI C-801 MACHO 3/4 AZUL | 8429343900273 | 8429343940811 | 1 | 30 | 10,82 € |



| PÁGINA CATÁLOGO | CÓDIGO | REFERENCIA | EAN13 X UNIDAD | EAN13 X CAJA PEQUEÑA | UNIDAD MÍNIMA DE COMPRA | UN / CAJA PEQUEÑA | P.V.P. |
|--|----------|-------------------------|----------------|----------------------|-------------------------|-------------------|----------|
| VÁLVULA DE ESFERA ANTI-RETORNO - PN16, M-550, MANETA INOXIDABLE | | | | | | | |
| 60-61 | 0208010 | VE-M550-ARP-1/2-INOX | 8429343855597 | 8429343958748 | 1 | 20 | 17,22 € |
| | 0208011 | VE-M550-ARP-3/4-INOX | 8429343835575 | 8429343958755 | 1 | 15 | 21,53 € |
| | 0208012 | VE-M550-ARP-1-INOX | 8429343855603 | 8429343958762 | 1 | 8 | 33,98 € |
| | 0208004 | VE-M550-ARP-1.1/4-INOX | 8429343824203 | 8429343935107 | 1 | 6 | 49,25 € |
| | 0208005 | VE-M550-AR-2-INOX | 8429343840401 | 8429343935121 | 1 | 4 | 87,15 € |
| | 0208005R | VE-M550-AR-1.1/2-INOX-R | 8429343509339 | 8429343509308 | 1 | 4 | 87,15 € |
| | 0208006 | VE-M550-AR-2-INOX | 8429343824227 | - | 1 | - | 126,83 € |
| | 0208006R | VE-M550-AR-2-INOX-R | 8429343509360 | - | 1 | - | 126,83 € |
| | 0208007 | VE-M550-AR-2.1/2-INOX | 8429343943263 | - | 1 | - | 183,92 € |
| | 0208008 | VE-M-550-AR-3-INOX | 8429343900136 | - | 1 | - | 292,76 € |
| VÁLVULA DE ESFERA ANTI-RETORNO - PN16, M-550 M, MARIPOSA LATÓN | | | | | | | |
| 60-61 | 0208104 | VE-M550-ARP-1/2-MARIP | 8429343855610 | 8429343958779 | 1 | 20 | 17,22 € |
| | 0208105 | VE-M550-ARP-3/4-MARIP | 8429343835582 | 8429343958786 | 1 | 15 | 21,53 € |
| | 0208106 | VE-M550-ARP-1-MARIP | 8429343855627 | 8429343958793 | 1 | 8 | 33,98 € |
| VÁLVULA DE ESFERA ANTI-RETORNO - PN16, M-550, CUADRADO LATÓN | | | | | | | |
| 60-61 | 0208201 | VE-M550-AR-1/2-CUADR | 8429343824302 | 8429343935244 | 1 | 20 | 20,67 € |
| | 0208202 | VE-M550-AR-3/4-CUADR | 8429343824326 | 8429343935268 | 1 | 15 | 23,64 € |
| | 0208203 | VE-M550-AR-1-CUADR | 8429343824340 | 8429343935282 | 1 | 8 | 40,77 € |
| | 0208204 | VE-M550-AR-1.1/4-CUADR | 8429343824364 | 8429343935305 | 1 | 6 | 59,11 € |
| | 0208205 | VE-M550-AR-1.1/2-CUADR | 8429343824388 | 8429343935329 | 1 | 4 | 104,56 € |
| | 0208206 | VE-M550-AR-2-CUADR | 8429343824401 | - | 1 | - | 152,19 € |
| | 0208207 | VE-M550-AR-2.1/2-CUADR | 8429343824425 | - | 1 | - | 220,68 € |
| | 0208208 | VE-M550-AR-3-CUADR | 8429343824449 | - | 1 | - | 351,35 € |
| VÁLVULA DE ESFERA ANTI-RETORNO - PN16, M-550 M-H, MANETA ACERO INOXIDABLE | | | | | | | |
| 60-61 | 0209401 | VE-M550-AR-MH-1/2-INOX | 8429343824463 | 8429343936081 | 1 | 20 | 18,32 € |
| | 0209402 | VE-M550-AR-MH-3/4-INOX | 8429343824487 | 8429343936104 | 1 | 15 | 22,68 € |
| | 0209403 | VE-M550-AR-MH-1-INOX | 8429343824500 | 8429343936128 | 1 | 8 | 35,08 € |
| VÁLVULA DE ESFERA ANTI-RETORNO - PN16, M-550M-H M, MARIPOSA LATÓN | | | | | | | |
| 60-61 | 0209501 | VE-M550-AR-MH-1/2-MARIP | 8429343824524 | 8429343936142 | 1 | 20 | 18,32 € |
| | 0209502 | VE-M550-AR-MH-3/4-MARIP | 8429343824548 | 8429343936166 | 1 | 15 | 22,68 € |
| | 0209503 | VE-M550-AR-MH-1-MARIP | 8429343824562 | 8429343936180 | 1 | 8 | 35,08 € |
| VÁLVULA DE ESFERA ANTI-RETORNO - PN16, M-550M-H C, CUADRADO LATÓN | | | | | | | |
| 60-61 | 0209601 | VE-M550-AR-MH-1/2-CUADR | 8429343824586 | 8429343936203 | 1 | 20 | 21,74 € |
| | 0209602 | VE-M550-AR-MH-3/4-CUADR | 8429343824609 | 8429343936227 | 1 | 15 | 24,78 € |
| | 0209603 | VE-M550-AR-MH-1-CUADR | 8429343824623 | 8429343936241 | 1 | 8 | 41,90 € |



| PÁGINA CATÁLOGO | CÓDIGO | REFERENCIA | EAN13 X UNIDAD | EAN13 X CAJA PEQUEÑA | UNIDAD MÍNIMA DE COMPRA | UN / CAJA PEQUEÑA | P.V.P. |
|--|----------|--------------------------------|----------------|----------------------|-------------------------|-------------------|---------|
| CONTADORES Y ACOMETIDAS, M-505, RECTA / TUERCA LOCA, MANETA ACERO INOXIDABLE | | | | | | | |
| 64-65 | 0209001 | VE M-505 H 3/4 TL 3/4 Inox. | 8429343901478 | 8429343935787 | 1 | 10 | 17,80 € |
| | 0209001A | VE-M505-3/4xTL3/4-INOX.A | 8429343345784 | 8429343345753 | 1 | 10 | 17,80 € |
| | 0209001R | VE-M505-3/4xTL3/4-INOX.R | 8429343345821 | 8429343345791 | 1 | 10 | 17,80 € |
| | 0209002 | VE M-505 H 3/4 TL 7/8 Inox. | 8429343901492 | 8429343935800 | 1 | 10 | 18,80 € |
| | 0209002A | VE-M505-3/4xTL7/8-INOX.A | 8429343348891 | 8429343348853 | 1 | 10 | 18,80 € |
| | 0209002R | VE-M505-3/4xTL7/8-INOX.R | 8429343348938 | 8429343348907 | 1 | 10 | 18,80 € |
| | 0209003 | VE M-505 H 3/4 TL 1 Inox. | 8429343901515 | 8429343935824 | 1 | 10 | 19,90 € |
| | 0209003A | VE M-505 H 3/4 TL 1 Inox. A | 8429343360367 | 8429343360336 | 1 | 10 | 19,90 € |
| | 0209003R | VE M-505 H 3/4 TL 1 Inox.R | 8429343360763 | 8429343360374 | 1 | 10 | 19,90 € |
| | 0209004 | VE M-505 H 1 TL 1 Inox. | 8429343901539 | 8429343935848 | 1 | 8 | 31,01 € |
| CONTADORES Y ACOMETIDAS, M-505, RECTA / TUERCA LOCA, MANETA ACERO INOXIDABLE, ANTICAL | | | | | | | |
| 64-65 | 0219001 | VE AC M-505 H 3/4 TL 3/4 Inox. | 8429343901775 | 8429343937989 | 1 | 10 | 18,73 € |
| | 0219001A | VE-M505-AC-3/4xTL3/4-INOX.A | 8429343345876 | 8429343345845 | 1 | 10 | 18,73 € |
| | 0219001R | VE-M505-AC-3/4xTL3/4-INOX.R | 8429343345913 | 8429343345883 | 1 | 10 | 18,73 € |
| | 0219002 | VE AC M-505 H 3/4 TL 7/8 Inox. | 8429343901799 | 8429343938009 | 1 | 10 | 19,75 € |
| | 0219002A | VE-M505-AC-3/4xTL7/8-INOX.A | 8429343348976 | 8429343348945 | 1 | 10 | 19,75 € |
| | 0219002R | VE-M505-AC-3/4xTL7/8-INOX.R | 8429343349096 | 8429343348983 | 1 | 10 | 19,75 € |
| | 0219003 | VE AC M-505 H 3/4 TL 1 Inox. | 8429343901812 | 8429343938023 | 1 | 10 | 20,90 € |
| | 0219003A | VE-M505-AC-3/4xTL1-INOX.A | 8429343360848 | 8429343360787 | 1 | 10 | 20,90 € |
| | 0219003R | VE-M505-AC-3/4xTL1-INOX.R | 8429343360923 | 8429343360862 | 1 | 10 | 20,90 € |
| | 0219004 | VE AC M-505 H 1 TL 1 Inox. | 8429343901836 | 8429343938047 | 1 | 8 | 32,56 € |
| CONTADORES Y ACOMETIDAS, M-505 M, RECTA / TUERCA LOCA, MARIPOSA LATÓN | | | | | | | |
| 64-65 | 0209101 | VE M-505 H 3/4 TL 3/4 Marip. | 8429343901553 | 8429343935862 | 1 | 10 | 17,80 € |
| | 0209101A | VE-M505-3/4xTL3/4-MARIPA | 8429343345951 | 8429343345920 | 1 | 10 | 17,80 € |
| | 0209101R | VE-M505-3/4xTL3/4-MARIP.R | 8429343061967 | 8429343054648 | 1 | 10 | 17,80 € |
| | 0209102 | VE M-505 H 3/4 TL 7/8 Marip. | 8429343901577 | 8429343935886 | 1 | 10 | 18,80 € |
| | 0209102A | VE-M505-3/4xTL7/8-MARIPA | 8429343361081 | 8429343361029 | 1 | 10 | 18,80 € |
| | 0209102R | VE-M505-3/4xTL7/8-MARIP.R | 8429343361166 | 8429343361104 | 1 | 10 | 18,80 € |
| | 0209103 | VE M-505 H 3/4 TL 1 Marip. | 8429343901591 | 8429343935909 | 1 | 10 | 19,90 € |
| | 0209103A | VE-M505-3/4xTL1-MARIPA | 8429343361319 | 8429343361289 | 1 | 10 | 19,90 € |
| | 0209103R | VE-M505-3/4xTL1-MARIP.R | 8429343246425 | 8429343246395 | 1 | 10 | 19,90 € |
| | 0209104 | VE M-505 H 1 TL 1 Marip. | 8429343901614 | 8429343935923 | 1 | 8 | 31,01 € |
| | 0209104R | VE-M505-1xTL1-MARIP.R | 8429343069635 | 8429343062117 | 1 | 8 | 31,01 € |

| PÁGINA CATÁLOGO | CÓDIGO | REFERENCIA | EANT3 X UNIDAD | EANT3 X CAJA PEQUEÑA | UNIDAD MÍNIMA DE COMPRA | UN / CAJA PEQUEÑA | P.V.P. |
|--|----------|---|----------------|----------------------|-------------------------|-------------------|---------|
| CONTADORES Y ACOMETIDAS, M-505 M, RECTA / TUERCA LOCA, MARIPOSA LATÓN, ANTICAL | | | | | | | |
| 64-65 | 0219101 | VE AC M-505 H 3/4 TL 3/4 Marip. | 8429343901850 | 8429343938061 | 1 | 10 | 18,73 € |
| | 0219101A | VE-M505-AC-3/4xTL3/4-MARIPA | 8429343346026 | 8429343345968 | 1 | 10 | 18,73 € |
| | 0219101R | VE-M505-AC-3/4xTL3/4-MARIP.R | 8429343346156 | 8429343346033 | 1 | 10 | 18,73 € |
| | 0219102 | VE AC M-505 H 3/4 TL 7/8 Marip. | 8429343901874 | 8429343938085 | 1 | 10 | 19,75 € |
| | 0219102A | VE-M505-AC-3/4xTL7/8-MARIPA | 8429343361005 | 8429343360947 | 1 | 10 | 19,75 € |
| | 0219102R | VE-M505-AC-3/4xTL7/8-MARIP.R | 8429343361357 | 8429343361326 | 1 | 10 | 19,75 € |
| | 0219103 | VE AC M-505 H 3/4 TL 1 Marip. | 8429343901898 | 8429343938108 | 1 | 10 | 20,90 € |
| | 0219103A | VE-M505-AC-3/4xTL1-MARIPA | 8429343361395 | 8429343361364 | 1 | 10 | 20,90 € |
| | 0219103R | VE-M505-AC-3/4xTL1-MARIP.R | 8429343361432 | 8429343361401 | 1 | 10 | 20,90 € |
| | 0219104 | VE AC M-505 H 1 TL 1 Marip. | 8429343901911 | 8429343938122 | 1 | 8 | 32,56 € |
| CONTADORES Y ACOMETIDAS, M-505 C, RECTA / TUERCA LOCA, CUADRADO LATÓN | | | | | | | |
| 64-65 | 0209201 | VE M-505 H 3/4 TL 3/4 Cuadr. | 8429343901638 | 8429343935947 | 1 | 10 | 21,46 € |
| | 0209202 | VE M-505 H 3/4 TL 7/8 Cuadr. | 8429343901652 | 8429343935961 | 1 | 10 | 22,46 € |
| | 0209203 | VE M-505 H 3/4 TL 1 Cuadr. | 8429343901676 | 8429343935985 | 1 | 10 | 23,54 € |
| | 0209204 | VE M-505 H 1 TL 1 Cuadr. | 8429343901690 | 8429343936005 | 1 | 8 | 37,62 € |
| CONTADORES Y ACOMETIDAS, M-505 C, RECTA / TUERCA LOCA, CUADRADO LATÓN, ANTICAL | | | | | | | |
| 64-65 | 0219201 | VE AC M-505 H 3/4 TL 3/4 Cuadr. | 8429343901935 | 8429343938146 | 1 | 10 | 22,75 € |
| | 0219202 | VE AC M-505 H 3/4 TL 7/8 Cuadr. | 8429343901959 | 8429343938160 | 1 | 10 | 23,81 € |
| | 0219203 | VE AC M-505 H 3/4 TL 1 Cuadr. | 8429343901973 | 8429343938184 | 1 | 10 | 25,00 € |
| | 0219204 | VE AC M-505 H 1 TL 1 Cuadr. | 8429343901997 | 8429343938207 | 1 | 8 | 39,89 € |
| CONTADORES Y ACOMETIDAS, M-508 M, RECTA / TUERCA A IZQUIERDAS, MARIPOSA LATÓN | | | | | | | |
| 64-65 | 0209301 | VE M-508 H 3/4 TI 3/4 Marip. | 8429343901713 | 8429343936029 | 1 | 10 | 17,72 € |
| | 0209302 | VE M-508 H 3/4 TI 7/8 Marip. | 8429343901737 | 8429343936043 | 1 | 10 | 18,67 € |
| | 0209303 | VE M-508 H 3/4 TI 1 Marip. | 8429343901751 | 8429343936067 | 1 | 10 | 19,77 € |
| CONTADORES Y ACOMETIDAS, M-508 M, RECTA / TUERCA A IZQUIERDAS, MARIPOSA LATÓN, ANTICAL | | | | | | | |
| 64-65 | 0219301 | VE AC M-508 H 3/4 TI 3/4 Marip. | 8429343902017 | 8429343938221 | 1 | 10 | 18,61 € |
| | 0219302 | VE AC M-508 H 3/4 TI 7/8 Marip. | 8429343902031 | 8429343938245 | 1 | 10 | 19,61 € |
| | 0219303 | VE AC M-508 H 3/4 TI 1 Marip. | 8429343902055 | 8429343938269 | 1 | 10 | 20,77 € |
| CONTADORES Y ACOMETIDAS, M-525 M, EN ESCUADRA / TUERCA LOCA, MARIPOSA LATÓN | | | | | | | |
| 66 | 0302501 | VE ESC M-525 H 3/4 TL 3/4 Marip. | 8429343902079 | 8429343938283 | 1 | 10 | 38,02 € |
| | 0302502 | VE ESC M-525 H 3/4 TL 7/8 Marip. | 8429343902093 | 8429343938306 | 1 | 10 | 39,93 € |
| | 0302503 | VE ESC M-525 H 3/4 TL 1 Marip. | 8429343902116 | 8429343938320 | 1 | 10 | 40,31 € |
| CONTADORES Y ACOMETIDAS, M-525 M, EN ESCUADRA / TUERCA LOCA, MARIPOSA LATÓN, ANTICAL | | | | | | | |
| 66 | 0312501 | VE ESC AC M-525 H 3/4 TL 3/4 Marip. | 8429343903779 | 8429343939365 | 1 | 10 | 40,30 € |
| | 0312502 | VE ESC AC M-525 H 3/4 TL 7/8 Marip. | 8429343903793 | 8429343939389 | 1 | 10 | 42,32 € |
| | 0312503 | VE ESC AC M-525 H 3/4 TL 1 Marip. | 8429343903816 | 8429343939402 | 1 | 10 | 42,75 € |
| CONTADORES Y ACOMETIDAS, M-545 M, EN ESCUADRA / TUERCA LOCA, MARIPOSA LATÓN, BRIDA | | | | | | | |
| 66 | 0302601 | VE ESC M-545 BRIDA 3/4 TL 3/4 Marip. | 8429343902130 | 8429343938344 | 1 | 6 | 50,33 € |
| | 0302602 | VE ESC M-545 BRIDA 3/4 TL 7/8 Marip. | 8429343902154 | 8429343938368 | 1 | 6 | 52,23 € |
| | 0302603 | VE ESC M-545 BRIDA 3/4 TL 1 Marip. | 8429343902178 | 8429343938382 | 1 | 6 | 52,64 € |
| CONTADORES Y ACOMETIDAS, M-545 M, EN ESCUADRA / TUERCA LOCA, MARIPOSA LATÓN, BRIDA, ANTICAL | | | | | | | |
| 66 | 0312601 | VE ESC AC M-545 BRIDA 3/4 TL 3/4 Marip. | 8429343903830 | 8429343939426 | 1 | 6 | 52,59 € |
| | 0312602 | VE ESC AC M-545 BRIDA 3/4 TL 7/8 Marip. | 8429343903854 | 8429343939440 | 1 | 6 | 54,62 € |
| | 0312603 | VE ESC AC M-545 BRIDA 3/4 TL 1 Marip. | 8429343903878 | 8429343939464 | 1 | 6 | 55,09 € |



| PÁGINA CATÁLOGO | CÓDIGO | REFERENCIA | EAN13 X UNIDAD | EAN13 X CAJA PEQUEÑA | UNIDAD MÍNIMA DE COMPRA | UN / CAJA PEQUEÑA | P.V.P. |
|--|---------|---|----------------|----------------------|-------------------------|-------------------|---------|
| CONTADORES Y ACOMETIDAS, M-525 C, EN ESCUADRA / TUERCA LOCA, CUADRADO LATÓN | | | | | | | |
| 66 | 0302701 | VE ESC M-525 M 3/4 TL 3/4 Cuadr. | 8429343902192 | 8429343938405 | 1 | 10 | 43,74 € |
| | 0302702 | VE ESC M-525 M 3/4 TL 7/8 Cuadr. | 8429343902215 | 8429343938429 | 1 | 10 | 45,90 € |
| | 0302703 | VE ESC M-525 M 3/4 TL 1 Cuadr. | 8429343902239 | 8429343938443 | 1 | 10 | 46,33 € |
| CONTADORES Y ACOMETIDAS, M-525 C, EN ESCUADRA / TUERCA LOCA, CUADRADO LATÓN, ANTICAL | | | | | | | |
| 66 | 0312701 | VE ESC AC M-525 M 3/4 TL 3/4 Cuadr. | 8429343903892 | 8429343939488 | 1 | 10 | 46,32 € |
| | 0312702 | VE ESC AC M-525 M 3/4 TL 7/8 Cuadr. | 8429343903915 | 8429343939501 | 1 | 10 | 48,65 € |
| | 0312703 | VE ESC AC M-525 M 3/4 TL 1 Cuadr. | 8429343903939 | 8429343939525 | 1 | 10 | 49,15 € |
| CONTADORES Y ACOMETIDAS, M-545 C, EN ESCUADRA / TUERCA LOCA, CUADRADO LATÓN, BRIDA | | | | | | | |
| 66 | 0302801 | VE ESC M-545 BRIDA 3/4 TL 3/4 Cuadr. | 8429343902253 | 8429343938467 | 1 | 6 | 56,04 € |
| | 0302802 | VE ESC M-545 BRIDA 3/4 TL 7/8 Cuadr. | 8429343902277 | 8429343938481 | 1 | 6 | 58,20 € |
| | 0302803 | VE ESC M-545 BRIDA 3/4 TL 1 Cuadr. | 8429343902291 | 8429343938504 | 1 | 6 | 58,69 € |
| CONTADORES Y ACOMETIDAS, M-545 C, EN ESCUADRA / TUERCA LOCA, CUADRADO LATÓN, BRIDA, ANTICAL | | | | | | | |
| 66 | 0312801 | VE ESC AC M-545 BRIDA 3/4 TL 3/4 Cuadr. | 8429343903953 | 8429343939549 | 1 | 6 | 58,64 € |
| | 0312802 | VE ESC AC M-545 BRIDA 3/4 TL 7/8 Cuadr. | 8429343903977 | 8429343939563 | 1 | 6 | 60,95 € |
| | 0312803 | VE ESC AC M-545 BRIDA 3/4 TL 1 Cuadr. | 8429343903991 | 8429343939587 | 1 | 6 | 61,48 € |
| CONTADORES Y ACOMETIDAS, M-528 M, EN ESCUADRA / TUERCA LOCA, MARIPOSA LATÓN | | | | | | | |
| 66 | 0302901 | VE ESC M-528 M 3/4 TI 3/4 Marip. | 8429343902314 | 8429343938528 | 1 | 10 | 36,81 € |
| | 0302902 | VE ESC M-528 M 3/4 TI 7/8 Marip. | 8429343902338 | 8429343938542 | 1 | 10 | 38,63 € |
| | 0302903 | VE ESC M-528 M 3/4 TI 1 Marip. | 8429343902352 | 8429343938566 | 1 | 10 | 39,00 € |
| CONTADORES Y ACOMETIDAS, M-528 M, EN ESCUADRA / TUERCA LOCA, MARIPOSA LATÓN, ANTICAL | | | | | | | |
| 66 | 0312901 | VE ESC AC M-528 M 3/4 TI 3/4 Marip. | 8429343904011 | 8429343939600 | 1 | 10 | 38,97 € |
| | 0312902 | VE ESC AC M-528 M 3/4 TI 7/8 Marip. | 8429343904035 | 8429343939624 | 1 | 10 | 40,92 € |
| | 0312903 | VE ESC AC M-528 M 3/4 TI 1 Marip. | 8429343904059 | 8429343939648 | 1 | 10 | 41,36 € |
| CONTADORES Y ACOMETIDAS, M-565 M, EN ESCUADRA / TUERCA LOCA ENLACE POLIETILENO | | | | | | | |
| 67 | 0303101 | VE-M565-ESC-PE25xTL3/4-MARIP | 8429343902437 | 8429343938580 | 1 | 5 | 53,27 € |
| | 0303102 | VE-M565-ESC-PE25xTL7/8-MARIP | 8429343902451 | 8429343938603 | 1 | 5 | 55,17 € |
| | 0303103 | VE-M565-ESC-PE25xTL1-MARIP | 8429343902475 | 8429343938627 | 1 | 5 | 55,56 € |
| | 0303104 | VE-M565-ESC-PE32xTL3/4-MARIP | 8429343902499 | 8429343938641 | 1 | 5 | 56,25 € |
| | 0303105 | VE-M565-ESC-PE32xTL7/8-MARIP | 8429343902512 | 8429343938665 | 1 | 5 | 58,15 € |
| | 0303106 | VE-M565-ESC-PE32xTL1-MARIP | 8429343902536 | 8429343938689 | 1 | 5 | 58,52 € |
| CONTADORES Y ACOMETIDAS, M-565 M, EN ESCUADRA / TUERCA LOCA ENLACE POLIETILENO, ANTICAL | | | | | | | |
| 67 | 0313101 | VE-M565-ESC-AC-PE25xTL3/4-MARIP | 8429343904110 | 8429343939662 | 1 | 5 | 55,55 € |
| | 0313102 | VE-M565-ESC-AC-PE25xTL7/8-MARIP | 8429343904134 | 8429343939686 | 1 | 5 | 57,56 € |
| | 0313103 | VE-M565-ESC-AC-PE25xTL1-MARIP | 8429343904158 | 8429343939709 | 1 | 5 | 57,99 € |
| | 0313104 | VE-M565-ESC-AC-PE32xTL3/4-MARIP | 8429343904172 | 8429343939723 | 1 | 5 | 57,78 € |
| | 0313105 | VE-M565-ESC-AC-PE32xTL7/8-MARIP | 8429343904196 | 8429343939747 | 1 | 5 | 59,68 € |
| | 0313106 | VE-M565-ESC-AC-PE32xTL1-MARIP | 8429343904219 | 8429343939761 | 1 | 5 | 60,06 € |
| CONTADORES Y ACOMETIDAS, M-565 C, EN ESCUADRA / TUERCA LOCA ENLACE POLIETILENO | | | | | | | |
| 67 | 0303201 | VE-M565-ESC-PE25xTL3/4-CUADR | 8429343902550 | 8429343938702 | 1 | 5 | 58,99 € |
| | 0303202 | VE-M565-ESC-PE25xTL7/8-CUADR | 8429343902574 | 8429343938726 | 1 | 5 | 61,15 € |
| | 0303203 | VE-M565-ESC-PE25xTL1-CUADR | 8429343902598 | 8429343938740 | 1 | 5 | 61,60 € |
| | 0303204 | VE-M565-ESC-PE32xTL3/4-CUADR | 8429343902611 | 8429343938764 | 1 | 5 | 61,00 € |
| | 0303205 | VE-M565-ESC-PE32xTL7/8-CUADR | 8429343902635 | 8429343938788 | 1 | 5 | 63,15 € |
| | 0303206 | VE-M565-ESC-PE32xTL1-CUADR | 8429343902659 | 8429343938801 | 1 | 5 | 63,62 € |

| PÁGINA CATÁLOGO | CÓDIGO | REFERENCIA | EANT3 X UNIDAD | EANT3 X CAJA PEQUEÑA | UNIDAD MÍNIMA DE COMPRA | UN / CAJA PEQUEÑA | P.V.P. |
|---|---------|--|----------------|----------------------|-------------------------|-------------------|---------|
| CONTADORES Y ACOMETIDAS, M-565 C, EN ESCUADRA / TUERCA LOCA ENLACE POLIETILENO, ANTICAL | | | | | | | |
| 67 | 0313201 | VE-M565-ESC-AC-PE25xTL3/4-CUADR | 8429343904233 | 8429343939785 | 1 | 5 | 61,59 € |
| | 0313202 | VE-M565-ESC-AC-PE25xTL7/8-CUADR | 8429343904257 | 8429343939808 | 1 | 5 | 63,90 € |
| | 0313203 | VE-M565-ESC-AC-PE25xTL1-CUADR | 8429343904271 | 8429343939822 | 1 | 5 | 64,38 € |
| | 0313204 | VE-M565-ESC-AC-PE32xTL3/4-CUADR | 8429343904295 | 8429343939846 | 1 | 5 | 63,62 € |
| | 0313205 | VE-M565-ESC-AC-PE32xTL7/8-CUADR | 8429343904318 | 8429343939860 | 1 | 5 | 65,94 € |
| | 0313206 | VE-M565-ESC-AC-PE32xTL1-CUADR | 8429343904332 | 8429343939884 | 1 | 5 | 66,40 € |
| CONTADORES Y ACOMETIDAS, M-568 M, EN ESCUADRA / TUERCA A IZQUIERDAS ENLACE POLIETILENO | | | | | | | |
| 67 | 0303301 | VE-M568-ESC-PE25xTI3/4-MARIP | 8429343902673 | 8429343959417 | 1 | 5 | 53,16 € |
| | 0303302 | VE-M568-ESC-PE25xTI7/8-MARIP | 8429343902697 | 8429343959424 | 1 | 5 | 55,04 € |
| | 0303303 | VE-M568-ESC-PE25xTI1-MARIP | 8429343902710 | 8429343959431 | 1 | 5 | 55,41 € |
| | 0303304 | VE-M568-ESC-PE32xTI3/4-MARIP | 8429343902734 | 8429343959448 | 1 | 5 | 56,11 € |
| | 0303305 | VE-M568-ESC-PE32xTI7/8-MARIP | 8429343902758 | 8429343959455 | 1 | 5 | 58,00 € |
| | 0303306 | VE-M568-ESC-PE32xTI1-MARIP | 8429343902772 | 8429343959462 | 1 | 5 | 58,39 € |
| CONTADORES Y ACOMETIDAS, M-568 M, EN ESCUADRA / TUERCA A IZQUIERDAS ENLACE POLIETILENO, ANTICAL | | | | | | | |
| 67 | 0313301 | VE-M568-ESC-AC-PE25xTI3/4-MARIP | 8429343904356 | 8429343959479 | 1 | 5 | 55,40 € |
| | 0313302 | VE-M568-ESC-AC-PE25xTI7/8-MARIP | 8429343904370 | 8429343959486 | 1 | 5 | 57,41 € |
| | 0313303 | VE-M568-ESC-AC-PE25xTI1-MARIP | 8429343904394 | 8429343959493 | 1 | 5 | 57,85 € |
| | 0313304 | VE-M568-ESC-AC-PE32xTI3/4-MARIP | 8429343904417 | 8429343959509 | 1 | 5 | 57,65 € |
| | 0313305 | VE-M568-ESC-AC-PE32xTI7/8-MARIP | 8429343904431 | 8429343959516 | 1 | 5 | 59,53 € |
| | 0313306 | VE-M568-ESC-AC-PE32xTI1-MARIP | 8429343904455 | 8429343959523 | 1 | 5 | 59,92 € |
| CONTADORES Y ACOMETIDAS, M-555, RECTA / TUERCA LOCA (ESFERA + RETENCIÓN), MANETA INOXIDABLE | | | | | | | |
| 68-69 | 0208505 | VE-M555-ARP-H3/4-TL3/4-INOX | 8429343855665 | 8429343958809 | 1 | 10 | 24,61 € |
| | 0208506 | VE-M555-ARP-H3/4-TL7/8-INOX | 8429343855672 | 8429343958816 | 1 | 10 | 25,60 € |
| | 0208507 | VE-M555-ARP-H3/4-TL1-INOX | 8429343855689 | 8429343958823 | 1 | 10 | 26,72 € |
| | 0208508 | VE-M555-ARP-H1-TL1-INOX | 8429343855696 | 8429343958830 | 1 | 10 | 39,11 € |
| CONTADORES Y ACOMETIDAS, M-555M, RECTA / TUERCA LOCA (ESFERA + RETENCIÓN), MARIPOSA LATÓN | | | | | | | |
| 68-69 | 0208605 | VE-M555-ARP-H3/4-TL3/4-MARIP | 8429343835599 | 8429343958847 | 1 | 10 | 24,61 € |
| | 0208606 | VE-M555-ARP-H3/4-TL7/8-MARIP | 8429343855634 | 8429343958854 | 1 | 10 | 25,60 € |
| | 0208607 | VE-M555-ARP-H3/4-TL1-MARIP | 8429343855641 | 8429343958861 | 1 | 10 | 26,72 € |
| | 0208608 | VE-M555-ARP-H1-TL1-MARIP | 8429343855658 | 8429343958878 | 1 | 10 | 39,11 € |
| CONTADORES Y ACOMETIDAS, M-558M, RECTA / TUERCA IZQUIERDAS (ESFERA + RETENCIÓN), MARIPOSA LATÓN | | | | | | | |
| 68-69 | 0208701 | VE-M558-ARP-3/4xTI3/4-MARIP | 8429343901393 | 8429343935565 | 1 | 10 | 24,51 € |
| | 0208702 | VE-M558-ARP-3/4xTI7/8-MARIP | 8429343901416 | 8429343935589 | 1 | 10 | 25,49 € |
| | 0208703 | VE-M558-ARP-3/4xTI1-MARIP | 8429343901430 | 8429343935602 | 1 | 10 | 26,58 € |
| | 0208704 | VE-M558-ARP-1xTI1-MARIP | 8429343901454 | 8429343935626 | 1 | 8 | 38,98 € |
| CONTADORES Y ACOMETIDAS, M-515M, EN ESCUADRA / TUERCA LOCA (ESFERA + RETENCIÓN), MARIPOSA LATÓN, SIN PURGA | | | | | | | |
| 70 | 0304601 | VE ESC AR M-515 M 3/4 TL 3/4 Marip. | 8429343902871 | 8429343938887 | 1 | 10 | 40,70 € |
| | 0304602 | VE ESC AR M-515 M 3/4 TL 7/8 Marip. | 8429343902895 | 8429343938900 | 1 | 10 | 42,60 € |
| | 0304603 | VE ESC AR M-515 M 3/4 TL 1 Marip. | 8429343902918 | 8429343938924 | 1 | 10 | 43,03 € |
| CONTADORES Y ACOMETIDAS, M-516M, EN ESCUADRA / TUERCA LOCA (ESFERA + RETENCIÓN), MARIPOSA LATÓN, DOBLE PURGA | | | | | | | |
| 70 | 0304501 | VE ESC AR PURGA M-516 M 3/4 TL 3/4 Marip | 8429343902819 | 8429343938825 | 1 | 6 | 43,44 € |
| | 0304502 | VE ESC AR PURGA M-516 M 3/4 TL 7/8 Marip | 8429343902833 | 8429343938849 | 1 | 6 | 45,30 € |

TMM
M-555

TMM
M-515

CONTADORES Y ACOMETIDAS, M-518M, EN ESCUADRA / TUERCA IZQUIERDAS (ESFERA + RETENCIÓN), MARIPOSA LATÓN

| | | | | | | | |
|----|---------|-------------------------------------|---------------|---------------|---|----|---------|
| 70 | 0304701 | VE ESC AR M-518 M 3/4 TI 3/4 Marip. | 8429343902932 | 8429343938948 | 1 | 10 | 40,42 € |
| | 0304702 | VE ESC AR M-518 M 3/4 TI 7/8 Marip. | 8429343902956 | 8429343938962 | 1 | 10 | 42,47 € |
| | 0304703 | VE ESC AR M-518 M 3/4 TI 1 Marip. | 8429343902970 | 8429343938986 | 1 | 10 | 42,90 € |

CONTADORES Y ACOMETIDAS, M-575M, EN ESCUADRA / TUERCA LOCA (ESFERA + RETENCIÓN) ENLACE POLIETILENO, MARIPOSA LATÓN, SIN PURGA

| | | | | | | | |
|----|---------|-------------------------------------|---------------|---------------|---|---|---------|
| 71 | 0305101 | VE ESC AR M-575 PE 25 TL 3/4 Marip. | 8429343903175 | 8429343939006 | 1 | 5 | 55,95 € |
| | 0305102 | VE ESC AR M-575 PE 25 TL 7/8 Marip. | 8429343903199 | 8429343939020 | 1 | 5 | 57,82 € |
| | 0305103 | VE ESC AR M-575 PE 25 TL 1 Marip. | 8429343903212 | 8429343939044 | 1 | 5 | 58,28 € |
| | 0305104 | VE ESC AR M-575 PE 32 TL 3/4 Marip. | 8429343903236 | 8429343939068 | 1 | 5 | 57,97 € |
| | 0305105 | VE ESC AR M-575 PE 32 TL 7/8 Marip. | 8429343903250 | 8429343939082 | 1 | 5 | 59,85 € |
| | 0305106 | VE ESC AR M-575 PE 32 TL 1 Marip. | 8429343903274 | 8429343939105 | 1 | 5 | 60,28 € |

CONTADORES Y ACOMETIDAS, M-576M, EN ESCUADRA / TUERCA LOCA (ESFERA + RETENCIÓN) ENLACE POLIETILENO, MARIPOSA LATÓN, DOBLE PURGA

| | | | | | | | |
|----|---------|--|---------------|---------------|---|---|---------|
| 71 | 0305201 | VE ESC AR PURGA M-576 PE 25 TL 3/4 Marip | 8429343903298 | 8429343939129 | 1 | 5 | 58,69 € |
| | 0305202 | VE ESC AR PURGA M-576 PE 25 TL 7/8 Marip | 8429343903311 | 8429343939143 | 1 | 5 | 60,55 € |
| | 0305204 | VE ESC AR PURGA M-576 PE 32 TL 3/4 Marip | 8429343903359 | 8429343939181 | 1 | 5 | 60,71 € |
| | 0305205 | VE ESC AR PURGA M-576 PE 32 TL 7/8 Marip | 8429343903373 | 8429343939204 | 1 | 5 | 62,57 € |

CONTADORES Y ACOMETIDAS, M-578M, EN ESCUADRA / TUERCA IZQUIERDAS (ESFERA + RETENCIÓN) ENLACE POLIETILENO, MARIPOSA LATÓN

| | | | | | | | |
|----|---------|-------------------------------------|---------------|---------------|---|---|---------|
| 71 | 0305301 | VE ESC AR M-578 PE 25 TI 3/4 Marip. | 8429343903410 | 8429343939242 | 1 | 5 | 55,95 € |
| | 0305302 | VE ESC AR M-578 PE 25 TI 7/8 Marip. | 8429343903434 | 8429343939266 | 1 | 5 | 57,72 € |
| | 0305303 | VE ESC AR M-578 PE 25 TI 1 Marip. | 8429343903458 | 8429343939280 | 1 | 5 | 58,15 € |
| | 0305304 | VE ESC AR M-578 PE 32 TI 3/4 Marip. | 8429343903472 | 8429343939303 | 1 | 5 | 57,85 € |
| | 0305305 | VE ESC AR M-578 PE 32 TI 7/8 Marip. | 8429343903496 | 8429343939327 | 1 | 5 | 59,73 € |
| | 0305306 | VE ESC AR M-578 PE 32 TI 1 Marip. | 8429343903519 | 8429343939341 | 1 | 5 | 60,18 € |

ACCESORIOS
M-100 MANETA DACROMET

| | | | | | | | |
|----|---------|-------------------------------------|---------------|---|---|---|--------|
| 74 | 000511A | MANETA-DACROMET-M100-1/2 Azul | 8429343922350 | - | 1 | - | 1,64 € |
| | 000511R | MANETA-DACROMET-M100-1/2 Rojo | - | - | 1 | - | 1,64 € |
| | 000510A | MANETA-DACROMET-M100-3/4 Azul | 8429343922350 | - | 1 | - | 1,64 € |
| | 000510R | MANETA-DACROMET-M100-3/4 Rojo | - | - | 1 | - | 1,64 € |
| | 000512A | MANETA-DACROMET-M100-1 + 1 1/4 Azul | 8429343922411 | - | 1 | - | 1,82 € |
| | 000512R | MANETA-DACROMET-M100-1 + 1 1/4 Rojo | - | - | 1 | - | 1,82 € |
| | 000513A | MANETA-DACROMET-M100-1 1/2 + 2 Azul | - | - | 1 | - | 2,35 € |
| | 000513R | MANETA-DACROMET-M100-1 1/2 + 2 Rojo | - | - | 1 | - | 2,35 € |

M-100 MARIPOSA ALUMINIO

| | | | | | | | |
|----|---------|----------------------------|---------------|---|---|---|--------|
| 74 | 000521A | MARIPOSA-M100-1/2-3/4-AZUL | 8429343274350 | - | 1 | - | 1,20 € |
| | 000521R | MARIPOSA-M100-1/2-3/4-ROJA | 8429343274435 | - | 1 | - | 1,20 € |
| | 000522A | MARIPOSA-M100-1-AZUL | 8429343274510 | - | 1 | - | 1,50 € |
| | 000522R | MARIPOSA-M100-1-ROJA | 8429343274596 | - | 1 | - | 1,50 € |

C-400, I-500, C-501 MANETA INOX

| | | | | | | | |
|---------|--------------------------------|----------------------------------|---------------|---|---|---------|---------|
| 74 | 000100A | MANETA INOX C-501 1/4 - 3/8 Azul | 8429343915659 | - | 1 | - | 2,09 € |
| | 000100R | MANETA INOX C-501 1/4 - 3/8 Rojo | 8429343915673 | - | 1 | - | 2,09 € |
| | 000101A | MANETA INOX C-501 1/2 - 3/4 Azul | 8429343915697 | - | 1 | - | 2,40 € |
| | 000101R | MANETA INOX C-501 1/2 - 3/4 Rojo | 8429343915710 | - | 1 | - | 2,40 € |
| | 000102A | MANETA INOX C-501 1 - 1.1/4 Azul | 8429343915734 | - | 1 | - | 3,04 € |
| | 000102R | MANETA INOX C-501 1 - 1.1/4 Rojo | 8429343915758 | - | 1 | - | 3,04 € |
| | 000103A | MANETA INOX C-501 1.1/2 - 2 Azul | 8429343915772 | - | 1 | - | 4,98 € |
| | 000103R | MANETA INOX C-501 1.1/2 - 2 Rojo | 8429343915796 | - | 1 | - | 4,98 € |
| | 000104A | MANETA INOX C-501 2.1/2-3 AZUL | 8429343915819 | - | 1 | - | 13,77 € |
| 000104R | MANETA INOX C-501 2.1/2-3 ROJO | 8429343915833 | - | 1 | - | 13,77 € | |

C-501 MARIPOSA LATÓN

| | | | | | | | |
|----|---------|-------------------------------|---------------|---|---|---|--------|
| 74 | 000210A | MARIPOSA C-501 1/4 - 3/8 Azul | 8429343916533 | - | 1 | - | 1,73 € |
| | 000210R | MARIPOSA C-501 1/4 - 3/8 Rojo | 8429343920158 | - | 1 | - | 1,73 € |
| | 000211A | MARIPOSA C-501 1/2 - 3/4 Azul | 8429343916557 | - | 1 | - | 1,73 € |
| | 000211R | MARIPOSA C-501 1/2 - 3/4 Rojo | 8429343916571 | - | 1 | - | 1,73 € |
| | 000212A | MARIPOSA C-501 1 - 1.1/4 Azul | 8429343916595 | - | 1 | - | 5,39 € |
| | 000212R | MARIPOSA C-501 1 - 1.1/4 Rojo | 8429343920172 | - | 1 | - | 5,39 € |

M-400 BOQUILLA

| | | | | | | | |
|----|---------|--------------------|---------------|---|---|---|--------|
| 74 | 0000310 | BOQUILLA M-400 1/2 | 8429343919954 | - | 1 | - | 2,96 € |
| | 0000311 | BOQUILLA M-400 3/4 | 8429343915352 | - | 1 | - | 4,47 € |
| | 0000312 | BOQUILLA M-400 1 | 8429343915376 | - | 1 | - | 6,03 € |

M-400 ENCHUFE RÁPIDO

| | | | | | | | |
|----|---------|----------------------------------|---------------|---|---|---|--------|
| 74 | 0000320 | BOQUILLA M-400 1/2 ENLACE RAPIDO | 8429343919978 | - | 1 | - | 3,49 € |
| | 0000321 | BOQUILLA M-400 3/4 ENLACE RAPIDO | 8429343919992 | - | 1 | - | 5,06 € |
| | 0000322 | BOQUILLA M-400 1 ENLACE RAPIDO | 8429343920011 | - | 1 | - | 6,02 € |

C-400 BOQUILLA

| | | | | | | | |
|----|---------|----------------------|---------------|---|---|---|--------|
| 74 | 0000110 | BOQUILLA C-400 3/4 | 8429343915130 | - | 1 | - | 3,11 € |
| | 0000111 | BOQUILLA C-400 1 | 8429343915154 | - | 1 | - | 4,14 € |
| | 0000112 | BOQUILLA C-400 1 1/4 | 8429343900310 | - | 1 | - | 6,39 € |

C-400 ENCHUFE RÁPIDO

| | | | | | | | |
|----|---------|----------------------------------|---------------|---|---|---|--------|
| 74 | 0000120 | BOQUILLA C-400 3/4 ENLACE RAPIDO | 8429343915178 | - | 1 | - | 3,68 € |
| | 0000121 | BOQUILLA C-400 1 ENLACE RAPIDO | 8429343915192 | - | 1 | - | 5,34 € |

I-400 BOQUILLA

| | | | | | | | |
|----|---------|----------------------|---------------|---|---|---|--------|
| 74 | 0001110 | BOQUILLA I-400 3/4 | 8429343923173 | - | 1 | - | 4,16 € |
| | 0001111 | BOQUILLA I-400 1 | 8429343923197 | - | 1 | - | 6,18 € |
| | 0001112 | BOQUILLA I-400 1 1/4 | 8429343921070 | - | 1 | - | 7,83 € |

I-400 ENCHUFE RÁPIDO

| | | | | | | | |
|----|---------|----------------------------------|---------------|---|---|---|--------|
| 74 | 0001120 | BOQUILLA I-400 3/4 ENLACE RAPIDO | 8429343921094 | - | 1 | - | 4,89 € |
| | 0001121 | BOQUILLA I-400 1 ENLACE RAPIDO | 8429343921117 | - | 1 | - | 7,04 € |

M-200, M-400, M-550 MANETA INOX

| | | | | | | | |
|---------|-------------------------------|--------------------------------------|---------------|---|---|---------|---------|
| 74 | 000301A | MANETA INOXIDABLE 1/4 - 3/4 Azul | 8429343916816 | - | 1 | - | 2,28 € |
| | 000301M | MANETA INOXIDABLE 1/4 - 3/4 Morado | 8429343920219 | - | 1 | - | 2,28 € |
| | 000301R | MANETA INOXIDABLE 1/4 - 3/4 Rojo | 8429343920233 | - | 1 | - | 2,28 € |
| | 000301T | MANETA INOXIDABLE 1/4 - 3/4 Turquesa | 8429343916830 | - | 1 | - | 2,28 € |
| | 000301V | MANETA INOXIDABLE 1/4 - 3/4 Verde | 8429343920257 | - | 1 | - | 2,28 € |
| | 000302A | MANETA INOXIDABLE 1 - 1.1/4 Azul | 8429343920295 | - | 1 | - | 2,88 € |
| | 000302M | MANETA INOXIDABLE 1 - 1.1/4 Morado | 8429343920318 | - | 1 | - | 2,88 € |
| | 000302R | MANETA INOXIDABLE 1 - 1.1/4 Rojo | 8429343920332 | - | 1 | - | 2,88 € |
| | 000302V | MANETA INOXIDABLE 1 - 1.1/4 Verde | 8429343920356 | - | 1 | - | 2,88 € |
| | 000303A | MANETA INOXIDABLE 1.1/2 - 2 Azul | 8429343943225 | - | 1 | - | 4,68 € |
| | 000303M | MANETA INOXIDABLE 1.1/2 - 2 Morado | 8429343920493 | - | 1 | - | 4,68 € |
| | 000303R | MANETA INOXIDABLE 1.1/2 - 2 Rojo | 8429343917059 | - | 1 | - | 4,68 € |
| | 000303V | MANETA INOXIDABLE 1.1/2 - 2 Verde | 8429343920516 | - | 1 | - | 4,68 € |
| | 000304A | MANETA INOXIDABLE 2.1/2 Azul | 8429343920554 | - | 1 | - | 13,04 € |
| | 000304M | MANETA INOXIDABLE 2.1/2 Morado | 8429343920578 | - | 1 | - | 13,04 € |
| | 000304R | MANETA INOXIDABLE 2.1/2 Rojo | 8429343917196 | - | 1 | - | 13,04 € |
| | 000304V | MANETA INOXIDABLE 2.1/2 Verde | 8429343917219 | - | 1 | - | 13,04 € |
| | 000305A | MANETA INOXIDABLE 3 - 4 Azul | 8429343917233 | - | 1 | - | 13,04 € |
| | 000305M | MANETA INOXIDABLE 3 - 4 Morado | 8429343920592 | - | 1 | - | 13,04 € |
| | 000305R | MANETA INOXIDABLE 3 - 4 Rojo | 8429343943249 | - | 1 | - | 13,04 € |
| 000305V | MANETA INOXIDABLE 3 - 4 Verde | 8429343917257 | - | 1 | - | 13,04 € | |

M-200, M-400 MANETA DACROMET

| | | | | | | | |
|----|---------|--------------------------------------|---------------|---|---|---|--------|
| 74 | 000501A | MANETA DACROMET M-200 1/4 - 3/4 Azul | 8429343918575 | - | 1 | - | 1,64 € |
| | 000501R | MANETA DACROMET M-200 1/4 - 3/4 Rojo | 8429343918599 | - | 1 | - | 1,64 € |
| | 000502A | MANETA DACROMET M-200 1 - 1 1/4 Azul | 8429343918650 | - | 1 | - | 1,82 € |
| | 000502R | MANETA DACROMET M-200 1 - 1 1/4 Rojo | 8429343922190 | - | 1 | - | 1,82 € |
| | 000503A | MANETA DACROMET M-200 1 1/2 - 2 Azul | 8429343920837 | - | 1 | - | 2,47 € |
| 74 | 000503R | MANETA DACROMET M-200 1 1/2 - 2 Rojo | 8429343922237 | - | 1 | - | 2,47 € |
| | 000504A | MANETA DACROMET M 200 2 1/2 AZUL | 8429343922275 | - | 1 | - | 2,47 € |
| | 000504R | MANETA DRACOMET M 200 2 1/2 ROJA | 8429343920899 | - | 1 | - | 2,47 € |
| | 000505A | MANETA DACROMET M200 3 - 4 AZUL | - | - | 1 | - | 2,47 € |
| | 000505R | MANETA DACROMET M200 3 - 4 ROJA | - | - | 1 | - | 2,47 € |

M-200, M-400, M-550 MARIPOSA LATÓN

| | | | | | | | |
|----|---------|-----------------------------|---------------|---|---|---|--------|
| 74 | 000315A | MARIPOSA 1/4 - 3/4 Azul | 8429343917295 | - | 1 | - | 1,66 € |
| | 000315M | MARIPOSA 1/4 - 3/4 Morado | 8429343917318 | - | 1 | - | 1,66 € |
| | 000315R | MARIPOSA 1/4 - 3/4 Rojo | 8429343917332 | - | 1 | - | 1,66 € |
| | 000315T | MARIPOSA 1/4 - 3/4 Turquesa | 8429343917356 | - | 1 | - | 1,66 € |
| | 000315V | MARIPOSA 1/4 - 3/4 Verde | 8429343917370 | - | 1 | - | 1,66 € |
| | 000316A | MARIPOSA 1 - 1.1/4 Azul | 8429343917394 | - | 1 | - | 5,12 € |
| | 000316R | MARIPOSA 1 - 1.1/4 Rojo | 8429343920615 | - | 1 | - | 5,12 € |
| | 000316M | MARIPOSA 1 - 1.1/4 Morado | - | - | 1 | - | 5,12 € |
| | 000316T | MARIPOSA 1 - 1.1/4 Turquesa | - | - | 1 | - | 5,12 € |

M-200, M-500, M-550 CUADRADO LATÓN

| | | | | | | | |
|----|---------|------------------------------|---------------|---|---|---|--------|
| 74 | 0000340 | CUADRADO M-200 1/2 - 3/4 | 8429343915390 | - | 1 | - | 5,13 € |
| | 0000341 | CUADRADO M-200 1 - 1 1/4 | 8429343915413 | - | 1 | - | 6,04 € |
| | 0000342 | CUADRADO M-200 1 1/2 - 2 | 8429343915437 | - | 1 | - | 6,39 € |
| | 0000343 | CUADRADO M-200 2 1/2 - 3 - 4 | 8429343915451 | - | 1 | - | 8,72 € |

C-501 CUADRADO LATÓN

| | | | | | | | |
|----|---------|------------------------------|---------------|---|---|---|--------|
| 74 | 0001616 | CUADRADO C-501 1/2 - 3/4 | 8429343915970 | - | 1 | - | 5,30 € |
| | 0001622 | CUADRADO C-501 1 - 1 1/4 | 8429343916038 | - | 1 | - | 6,26 € |
| | 0001621 | CUADRADO C-501 1 1/2 - 2 | 8429343916014 | - | 1 | - | 6,60 € |
| | 0001626 | CUADRADO C-501 2 1/2 - 3 - 4 | 8429343920134 | - | 1 | - | 9,05 € |

ACCESORIOS CONTADORES Y ACOMETIDAS
TUERCA LOCA + ARANDELA

| | | | | | | | |
|----|-----|---------|---|---|---|---|--------|
| 75 | 534 | 00TL034 | - | - | 1 | - | 2,24 € |
| | 578 | 00TL078 | - | - | 1 | - | 4,02 € |
| | 510 | 00TL010 | - | - | 1 | - | 4,43 € |

TUERCA IZQUIERDAS

| | | | | | | | |
|----|-----|--------|---|---|---|---|--------|
| 75 | 634 | 00Z034 | - | - | 1 | - | 3,28 € |
| | 678 | 00Z078 | - | - | 1 | - | 3,94 € |
| | 610 | 00Z010 | - | - | 1 | - | 4,60 € |

UTIL DE ENSAMBLAJE

| | | | | | | | |
|----|---------|-----------------------|---------------|---|---|---|---------|
| 75 | 0000601 | UE601 UTIL ENSAMBLAJE | 8429343900013 | - | 1 | - | 50,55 € |
|----|---------|-----------------------|---------------|---|---|---|---------|

BRIDA - ORIENTABLE (TUERCA + JUNTA)

| | | | | | | | |
|----|---------|---------------------|---------------|---|---|---|---------|
| 75 | 0000701 | BO BRIDA ORIENTABLE | 8429343920035 | - | 1 | - | 11,17 € |
|----|---------|---------------------|---------------|---|---|---|---------|

BRIDA - FIJA (CONTRATUERCA + JUNTA)

| | | | | | | | |
|----|---------|---------------|---------------|---|---|---|---------|
| 75 | 0000702 | BF BRIDA FIJA | 8429343915550 | - | 1 | - | 16,08 € |
|----|---------|---------------|---------------|---|---|---|---------|

TORNILLOS ANTIFRAUDE - TORNILLO

| | | | | | | | |
|----|---------|----------------------|---------------|---|---|---|--------|
| 75 | 0000800 | TORNILLO ANTI-FRAUDE | 8429343915574 | - | 1 | - | 9,51 € |
|----|---------|----------------------|---------------|---|---|---|--------|

TORNILLOS ANTIFRAUDE - LLAVE

| | | | | | | | |
|----|---------|----------------------------|---------------|---|---|---|---------|
| 75 | 0000801 | LLAVE TORNILLO ANTI-FRAUDE | 8429343920059 | - | 1 | - | 15,41 € |
|----|---------|----------------------------|---------------|---|---|---|---------|

EXPOSITOR

| | | | | | | | |
|----|---------|----------------------|---------------|---|---|---|---------|
| 75 | 0012018 | Expositor-M100-DinA4 | 8429343926518 | - | 1 | - | 76,50 € |
|----|---------|----------------------|---------------|---|---|---|---------|

Seguir las siguientes recomendaciones de instalación, mantenimiento y uso para asegurar la total fiabilidad del producto.

La responsabilidad del fabricante queda excluida en caso de no respetar las recomendaciones de instalación, mantenimiento y uso.

Realizar una verificación de la instalación para detectar una eventual fuga de la válvula.

CONSEJOS DE INSTALACIÓN



INSTALACIÓN

| <p>1.1 Asegurarse que la válvula es acorde para la aplicación, presión, temperatura, fluidos y condiciones solicitadas.</p> | | | | | | | | | | |
|--|-----------------------------------|-----------------------------------|--------------------|----|----------------------|----|--------------------|-----|-----------------------------------|------------------|
| <p>1.2 Comprobar que la rosca del tubo está limpia y preparada para la instalación.</p> | | | | | | | | | | |
| <p>1.3 Aplicar sellante en las roscas macho para obtener una correcta estanqueidad.</p> | | | | | | | | | | |
| <p>1.4 El tubo o tubos a los que se conecta la válvula deben estar sujetos y correctamente alineados con el fin de evitar tensiones o vibraciones, por lo que recomendamos no conectar un codo justo a la entrada o salida de la válvula.</p> | | | | | | | | | | |
| <p>Montaje:</p> <p>a) Girar la válvula sobre el tubo fijo, apretando desde las caras planas de la válvula.</p> <p>b) Para un correcto ensamblaje, si hay que roscar un siguiente tramo de tubería a la válvula, es este el que se debe girar manteniendo la válvula fija.</p> <p>c) Para la instalación, no sobrepasar los siguientes pares de apriete:</p> <table border="1" data-bbox="347 1613 711 1697"> <thead> <tr> <th>MEDIDAS</th> <th>PAR DE APRIETE [Nm]</th> </tr> </thead> <tbody> <tr> <td>De 1/4" hasta 1/2"</td> <td>30</td> </tr> <tr> <td>De 3/4" hasta 1 1/4"</td> <td>80</td> </tr> <tr> <td>De 1 1/2" hasta 4"</td> <td>130</td> </tr> </tbody> </table> | MEDIDAS | PAR DE APRIETE [Nm] | De 1/4" hasta 1/2" | 30 | De 3/4" hasta 1 1/4" | 80 | De 1 1/2" hasta 4" | 130 | <p>a)</p> <p>b)</p> | <p>a)</p> |
| MEDIDAS | PAR DE APRIETE [Nm] | | | | | | | | | |
| De 1/4" hasta 1/2" | 30 | | | | | | | | | |
| De 3/4" hasta 1 1/4" | 80 | | | | | | | | | |
| De 1 1/2" hasta 4" | 130 | | | | | | | | | |
| <p>1.5 En el caso particular de las válvulas angulares de corte se pueden instalar a través de las caras planas o mediante una llave Allen.</p> <div data-bbox="295 1830 590 1938"> <p>Par apriete máx. 15 Nm</p> </div> <p>d) De cara a evitar daños a la válvula, es indispensable que no toda la longitud de rosca de la válvula esté roscada en el tubo (≥ 1 mm de distancia).</p> <p>e) En ningún caso debe soldarse la válvula a la conexión de la instalación, puede dañar la válvula.</p> | <p>d)</p> <p>e)</p> | <p>d)</p> <p>e)</p> | | | | | | | | |

CONSEJOS DE INSTALACIÓN

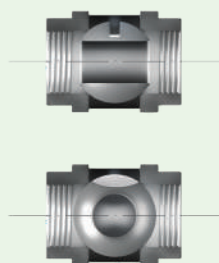
✓ CORRECTO

✗ INCORRECTO

MANTENIMIENTO

2.1

Para tener una mayor vida útil de las válvulas con obturador esférico, estas deben estar siempre con el obturador en posición totalmente abierto o totalmente cerrado. No hay que utilizar dichas válvulas en posiciones intermedias.



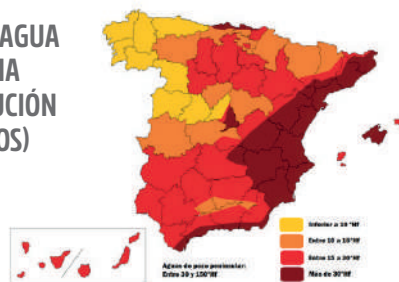
2.2

Para prolongar la durabilidad de la válvula, es recomendable efectuar una maniobra de apertura y cierre cada 4 meses. Esta frecuencia debe incrementarse en aquellas válvulas que están instaladas en zonas de abastecimiento de agua dura*.

La posible afectación al uso del producto debido a la calidad del agua está excluida de la garantía del producto.

* El agua dura es aquella que su dureza supera los 50 grados franceses: [10fH=10mg CaCO3/l]

DUREZA AGUA
COMPAÑIA
DISTRIBUCIÓN
(NO POZOS)



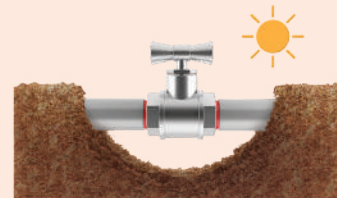
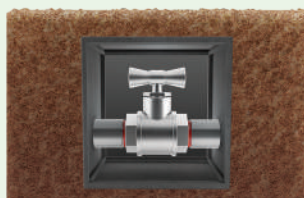
2.3

En ningún caso las válvulas deben estar en contacto directo con cualquier producto, material o ambiente potencialmente corrosivo o agresivo para los materiales de la instalación en general, y de las válvulas en particular.



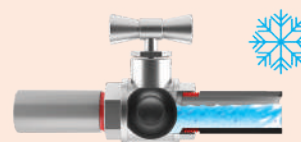
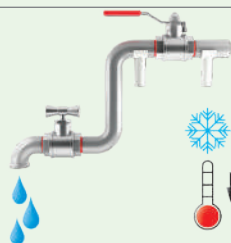
2.4

Las válvulas en general y particularmente en aplicaciones como acometida de suministro de agua o agrícolas deben estar protegidas del contacto directo con la tierra, especialmente en caso de estar soterradas y ser instaladas en superficies susceptibles de encharcarse y que la válvula quede sumergida. El contacto directo con la tierra puede provocar daños al material de la válvula.



2.5

En caso de riesgo de congelación, aconsejamos purgar la instalación para evitar la presencia de fluido que pueda congelar la instalación en general y la válvula en particular.



CONSEJOS DE INSTALACIÓN

USO

- 3.1** El agua transportada a través de las válvulas debe mantener un pH entre 6,5 y 8.
- 3.2** Añada únicamente aditivos neutros no corrosivos al agua de la instalación. Nunca deben usarse aditivos de tipo aceite mineral ni del tipo aminas.
- 3.3** El agua que circula por la válvula debe estar libre de sulfitos, cloritos, cloruros y compuestos del amonio, todos ellos potencialmente corrosivos y dañinos para los materiales en contacto directo con el agua, así como también las partes externas de las válvulas.
- 3.4** Los componentes de las válvulas tales como palancas, ejes y/o juntas envejecidas por uso, servicio o condiciones meteorológicas normales quedan excluidas de la garantía del producto.
- 3.5** Los servicios de mantenimiento de la instalación y sus elementos puedan generar defectos tales como deformaciones y tensiones mecánicas sobre la válvula, por lo que recomendamos reemplazarla por una de nueva antes de volver a poner la instalación en funcionamiento.

NOTA

Consultar última versión de los consejos de instalación en www.tmmannerola.com o en este QR.



CONDICIONES GENERALES DE VENTA, SUMINISTRO Y GARANTÍA EN VÁLVULAS

GENERALIDADES

El suministro de los productos del Grupo Tucai, en adelante la Empresa, se regirá en todo momento por las presentes C.G.V.

PEDIDOS Y PRECIOS

Todos los pedidos recibidos por la Empresa serán confirmados vía fax o e-mail. Si en las 24 horas siguientes la Empresa no recibe ninguna reclamación, se considerarán definitivos.

Los pedidos de cada referencia deben ser múltiplos de la unidad de embalaje definida en la tarifa.

La Empresa se reserva el derecho a aceptar o rechazar cualquier pedido.

Los precios serán los establecidos en la tarifa vigente en el momento de la realización del pedido.

CÓDIGOS

Los códigos indicados en la presente tarifa son los productos estándar de la Empresa.

PLAZOS DE ENTREGA

Las referencias de mayor rotación serán suministradas en un máximo de 72h (expedición de la Empresa).

Si por causas ajenas a nuestra voluntad no pudiésemos cumplir este compromiso de servicio, la Empresa informará al cliente el nuevo plazo como máximo 24 horas después de la recepción del pedido.

El resto de referencias se servirán en el plazo más breve de tiempo posible y pudiendo realizar entregas parciales. Los pedidos recibidos que posean plazo de entrega inferior a 72 horas seguirán el procedimiento anteriormente descrito.

El incumplimiento del compromiso anterior o una expedición fraccionada no será motivo de indemnización.

TRANSPORTE

Nuestros productos se consideran vendidos en nuestros almacenes y la fecha de expedición es la que figura en el albarán. Las mercancías viajan por cuenta y riesgo del destinatario, aunque sean enviadas a portes pagados. En el caso de falta de bultos o daños visibles en el producto debidos al transporte, el destinatario deberá anotarlos en el albarán, reclamar al transportista y comunicarlo al departamento comercial de la Empresa en el plazo de 48 horas. En caso contrario, se considerará que se han recibido los bultos de conformidad en cantidad y estado. No se aceptarán reclamaciones por retrasos en el transporte. Pasados 8 días desde la recepción de la mercancía, no se aceptarán reclamaciones sobre el contenido de las cajas.

DEVOLUCIONES

El producto facturado por Tucai S.A se considera venta en firme y no tiene derecho a devolución. En el caso de producirse un error en la realización del pedido, se tendrá en cuenta lo siguiente:

- El cambio deberá ser autorizado por la dirección comercial de Tucai S.A. El almacén de Tucai S.A. no aceptará producto alguno sin autorización.
- No se aceptará ningún producto que no venga acompañado con el RMA proporcionado por Tucai S.A.
- No se admitirá material desprecintado o de un año de fabricación diferente al año en curso. En caso de productos con caducidad se podrá realizar máximo en un mes.
- El material aceptado tendrá un demérito del 20% de su valor por gastos de verificación.
- Las mercancías devueltas a Tucai S.A. viajan por cuenta y riesgo del cliente.

INSTALACIÓN Y MANTENIMIENTO

En todo caso deben observarse las indicaciones y recomendaciones de instalación y mantenimiento, así como las especificaciones y prestaciones de cada familia de producto incluidas en este documento y disponibles en nuestra página web.

En caso de no observarse dichas recomendaciones y especificaciones, la Empresa no será responsable de las consecuencias que se deriven de ello.

GARANTÍA

La Garantía de la gama de productos TMM será de 5 años y será exclusivamente aplicable a los defectos de fabricación de que adolezcan los productos. A estos efectos, los siguientes supuestos, no se considerarán defectos de fabricación y, por lo tanto, no quedarán bajo el ámbito de cobertura de esta Garantía:

- (1) Uso y desgaste por envejecimiento de componentes y accesorios de los productos. Para mayor claridad, excepto en aquellos modelos de válvulas designados expresamente "antical", un envejecimiento por acción de la cal será considerado dentro de la normalidad y por lo tanto quedará excluido de la presente Garantía.
- (2) Defectos causados sobre las juntas y asientos de teflón por falta de un adecuado mantenimiento (accionamiento mensual de forma regular).
- (3) Defectos causados por el contacto con fluidos que contengan impurezas, sustancias o aditivos corrosivos o de una naturaleza que afecte el correcto funcionamiento de la válvula.
- (4) Accidentes, desastres naturales o eventos de fuerza mayor.
- (5) Mal uso, mala aplicación y/o instalación del producto, deformaciones mecánicas y/o negligencia del comprador, usuario o cualquier tercero.

- (6) Inadecuado almacenamiento y/o manipulación del producto.
- (7) Congelación de la instalación excepto en los modelos de productos anti-hielo siempre que estén bien instaladas según el sentido de circulación del fluido.
- (8) Temperatura o presión superior a las máximas especificadas para cada familia de producto.

Corresponderá únicamente al Grupo TUCAI y/o a su Compañía de Seguros el reconocimiento de la aplicabilidad de la Garantía. Cualquier reclamación deberá realizarse mediante la presentación de la correspondiente factura de compra que identifique el producto. Cualquier producto susceptible de adolecer de un defecto de fabricación durante el periodo de Garantía deberá ser reportado y enviado previamente al Grupo TUCAI para ser analizado. La presente Garantía cubrirá el reemplazo del producto defectuoso sin cargos.

Condiciones de almacenaje*:

- Temperatura: mínimo 10°C, máximo 40°C
- Humedad: condiciones ideales 30 - 60%;
Condiciones extremas: 20 - 70%
- Proteger el producto de la luz solar directa u otros fuentes UV.
- Evitar el almacenamiento fuera del edificio del almacén.
- Evitar ambientes corrosivos y el contacto con productos de limpieza
- Evitar el almacenamiento cerca de fuentes de ozono.
- Evitar el almacenamiento cerca de generadores de calefacción.

— JURISDICCIÓN

La Empresa intentará resolver por la vía amistosa cualquier divergencia con sus clientes. De todas formas, en el caso de litigio, las partes acuerdan y se obligan a someterse a la ley española y al arbitraje designado por el Tribunal de la Asociación de Arbitraje de Sabadell, al cual, le corresponderá la administración del citado arbitraje de acuerdo con su Estatuto y Reglamento. Igualmente se obligan desde ahora a cumplir el laudo arbitral que se dicte. La Empresa se reserva la modificación de los artículos sin previo aviso. Los precios se consideran correctos salvo error de impresión.

— RESPONSABILIDAD

La Empresa será responsable únicamente por los daños y perjuicios directos sufridos por el Cliente ocasionados como consecuencia de un defecto de fabricación de los productos.

— PROPIEDAD INDUSTRIAL E INTELECTUAL

Todos los derechos de propiedad industrial e intelectual relativos a los productos serán titularidad de la Empresa. En el caso de que los productos sean fabricados de acuerdo con un diseño facilitado por el cliente a la Empresa, el cliente garantizará que tales diseños no infringen derechos de propiedad intelectual o industrial de terceros.

— NOTAS DE INTERÉS

- Esta tarifa entrará en vigor en enero 2021
- I.V.A. y Portes a cargo del comprador.
 - Portes pagados en pedidos superiores a 350€ en Península y Baleares y 1200€ en Canarias.
 - Pedidos mínimos: 150€ netos.
 - Los pedidos inferiores a 350€ tendrán unos gastos de gestión y portes de 30€.

