



2021
2022



SINCE 1951 WE MANUFACTURE FAUCETS

DESDE 1951

SOMOS

FABRICANTES DE

GRIFERÍA

FABRICANTS DE ROBINETTERIE SANITAIRE DEPUIS 1951





MATERIA PRIMA DE PRIMERA CALIDAD

La grifería MZ esta fabricada con **latón de primera calidad de origen europeo**, con menos de un 2,5% de plomo en su composición. Cumpliendo así la normativa UNE EN 1982

BEST QUALITY RAW MATERIAL

MZ faucets are made with **first quality european brass**, with less than 2,5% of plumb on its composition. Complying to UNE EN 1982 regulation

MATIÈRE PREMIÈRE DE PREMIÈRE QUALITÉ

Le robinet MZ est fabriqué avec du **laiton de première qualité**, d'origine européenne, dont la composition contient moins de 2,5% de plomb. Conforme à la norme UNE EN 1982



ESTRENA GRIFERÍA TODOS LOS DÍAS

Las técnicas usadas para los acabados de nuestros grifos garantizan que luzcan siempre como el primer día. El **cromado permanece siempre brillante**, gracias a su baño de 15 µm níquel y 0,5 µm cromo

BRIGHT AS THE FIRST DAY

The finishing process performed in our faucets ensure that they shine as the first day. **Chrome remains always radiant** with a 15 µm nickel coating and 0,5 µm chrome

BRILLANT COMME AU PREMIERE JOUR

Les techniques utilisées pour la finition de nos robinets garantissent l'éclat comme le premier jour. Le **chrome est toujours brillant**, grâce à son bain de nickel de 15 µm et de chrome de 0,5 µm



CALIDAD VERIFICADA

Realizamos varias **verificaciones al 100% de los componentes** y una última del 100% del producto totalmente montado

VERIFIED QUALITY

We perform several **verifications to 100% of the components** and a last one to 100% of the fully assembled product

QUALITÉ VÉRIFIÉE

Nous effectuons des différents **vérifications à 100% des composants** et un contrôle final à 100% du produit fini



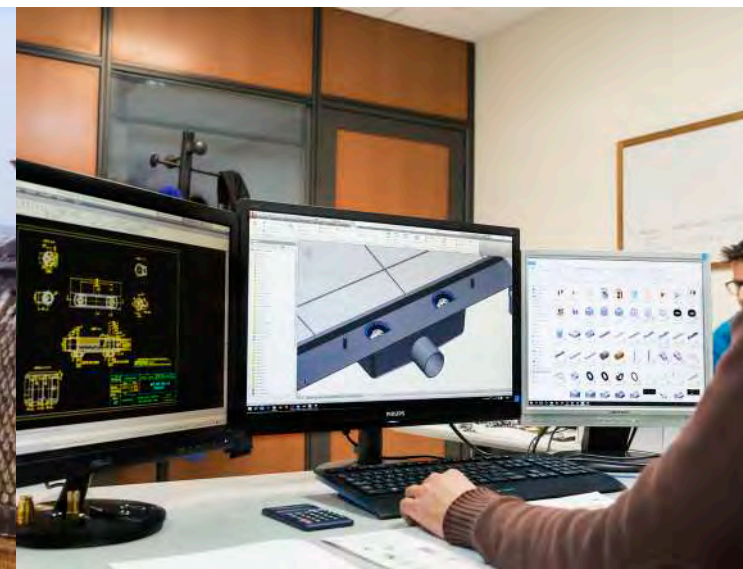
FABRICADO EN ESPAÑA

MADE IN SPAIN FABRIQUÉ EN ESPAGNE

Desde su concepción hasta su puesta en escena, todos los productos MZ son **desarrollados y fabricados en nuestras instalaciones de Zaragoza, España**

From its conception till its staging, all the MZ products are **developed and manufactured in our factory in Zaragoza, Spain**

Depuis la conception à sa finalisation, tous les produits MZ sont **développés et fabriqués dans nos installations de Saragosse, situé en Espagne**



DISEÑO PROPIO

Funcionalidad sin renunciar a la estética, esa es la pauta de trabajo que sigue nuestro equipo de diseño, que desarrolla todos y cada uno de nuestros productos

OWN DESIGN

Functionality without renouncing aesthetics, this is our design team philosophy that develops all our products

PROPRE DESIGN

La fonctionnalité sans renoncer à l'esthétique, est la ligne de conduite du travail suivi par notre équipe de design, qui développe chacun de nos produits

NUESTRA CALIDAD ESTÁ CERTIFICADA

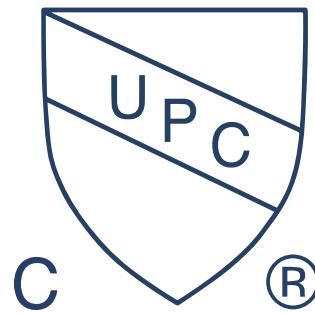
OUR QUALITY IS CERTIFIED NOTRE QUALITÉ EST CERTIFIÉE



Cumplimos la normativa **ACS** del Ministère Français de la Santé, que garantiza que **nuestros productos no vierten sustancias nocivas al agua**

We comply with the **ACS** regulation of the French Department of Health, which ensures that **our products do not contaminate water**.

*Conformes aux normes **ACS** du Ministère Français de la Santé, qui garantit que **nos produits ne rejettent pas de substances nocives dans l'eau**.*



La agencia norteamericana IAPMO (Asociación Internacional de Oficiales Mecánicos y de Plomería) certifica que nuestros productos cumplen con la **UPC** (Uniform Plumbing Code). Constatándose que la grifería **MZ responde a los estándares de salud pública, seguridad y bienestar**.

The north-american agency IAPMO (International Association of Plumbing and Mechanical Officials) certifies that our products complies with the **UPC** (Uniform Plumbing Code). Verifying that **MZ faucets follow the public health, security and wellness standards**.

*L'agence américaine IAPMO (Association Internationale des Responsables de la Plomberie et de la Mécanique) certifie que nos produits sont conformes à l'**UPC** (Uniform Plumbing Code). Notant que **les robinets MZ répondent aux normes de santé publique, de sécurité et de bien-être**.*



Tan seguros estamos de la calidad de nuestra grifería, que **MZ garantiza todos sus productos contra cualquier defecto de fabricación durante 5 años**.

We are entirely certain of our quality, therefore **MZ guarantees all its products against any mechanical manufacturing defect during 5 years**.

*Étant aussi sûre de la qualité de nos robinets, **MZ garantit tous ses produits contre tout défaut de fabrication pendant 5 ans**.*

* Puedes ver los certificados originales en nuestra web y en la página 328 de este catálogo
 * You can see the original certificates in our web page or at page 328 of this catalogue
 * Vous pouvez trouver nos certificats originaux sur notre site web et sur la page 328 de ce catalogue



Grifería **sostenible**
 Sustainable faucets
 Robinetterie **durable**

Ahorra hasta un **50% de agua y energía** contribuyendo a la conservación de nuestro planeta
 Save up to **50% of water and energy** contributing to save our planet
 Économisez jusqu'à **50% d'eau et d'énergie**, contribuant ainsi à la conservation de notre planète



Con la grifería con **sistema MZ ecold start** ahorras energía, contribuyendo a la conservación del planeta y a la mejora de la economía doméstica.

Los grifos MZ ecold start **se abren siempre en agua fría**, reduciendo el consumo de agua caliente en actividades cotidianas como lavarse los dientes o llenar un vaso de agua. Así evitamos encendidos innecesarios de la caldera que incrementan el consumo energético de nuestro hogar.

MZ ecold start system faucets save energy, contributing to save our planet and improving household economy.

MZ ecold start faucets **turn on always the cold water**, reducing the hot water consumption in daily activities such as brush your teeth or filling a glass of water. Thus we avoid unnecessary switched on of the heating boiler which increase household energy consumption.

Avec les robinets, **système MZ ecold start**, vous économisez de l'énergie, contribuant ainsi à la préservation de la planète et à l'amélioration de votre économie domestique.

Les robinets MZ ecold start **s'ouvrent toujours en eau froide**, ce qui réduit la consommation d'eau chaude dans les activités quotidiennes comme se brosser les dents ou remplir un verre d'eau. De cette façon, nous évitons les allumages de chaudière inutiles qui augmentent la consommation d'énergie dans notre maison.



Grifería convencional
 Conventional faucets
 Robinets classiques



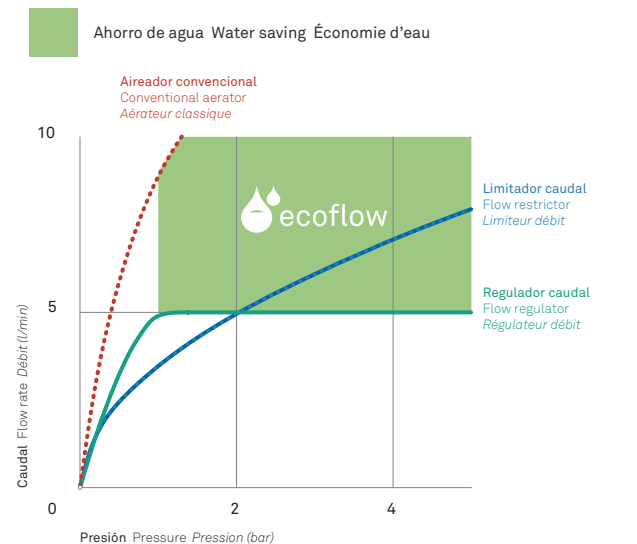
Grifería con sistema MZ ecoldstart
 MZ ecold start system faucets
 Robinets avec système MZ ecold start



La grifería con el sello MZ ecoflow incorpora aireadores, rociadores y mangos de ducha con **sistemas reguladores y limitadores de caudal** diseñados para **ahorrar hasta un 50% de agua y energía** en el hogar sin pérdida de confort.

Faucets with MZ ecoflow symbol include aerators, showerheads and handshowers with **flow regulators and restrictors** designed to **save up to 50% of household water and energy** without any lost of comfort.

*Les robinets MZ ecoflow, comprennent des aérateurs, des pommes de douches et des douchettes avec un **système de régulation et limitation de débit** d'eau, conçus pour **économiser jusqu'à 50% d'eau et d'énergie dans votre domicile** sans avoir une perte de confort.*



Un nuevo diseño...

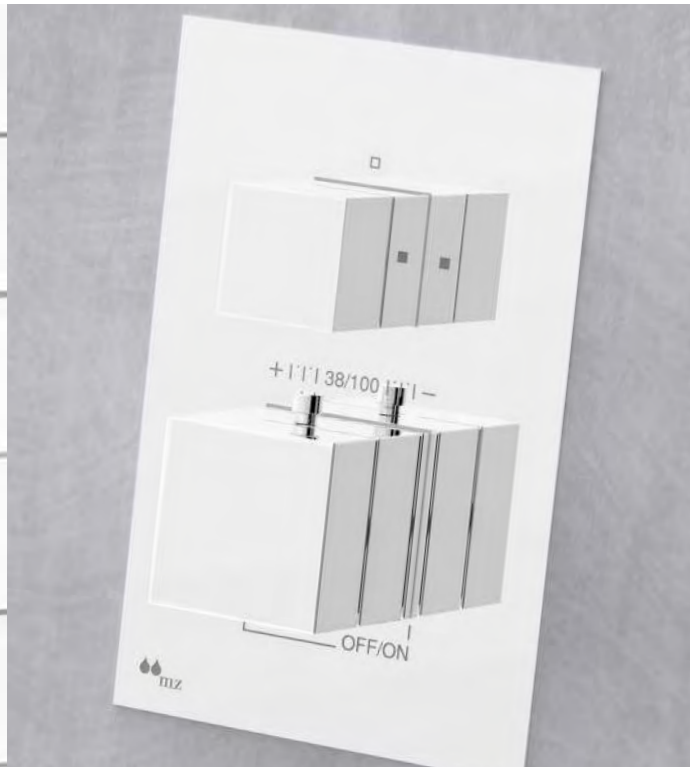
A new design...

Un nouveau design...



Estética minimalista

Minimalist aesthetic *Esthétique minimaliste*



Plafones sólidos ultrafinos de latón

Ultra-thin solid brass cover plate *Plaques solide en laiton ultra-mince*



Manetas ergonómicas

Ergonomic handles *Poignées ergonomiques*



Interfaz de usuario intuitiva

Intuitive user interface *Interface de l'utilisateur intuitive*

...lleno de detalles

...full of details

...plein de détails



Nuevo diseño de grifería empotrada

New concealed shower design

Nouveau design de corps encastré

Conjunto empotrado de ducha monomando
Concealed single lever shower set
Ensemble douche monocommande à encastrer

PRECIO Price Prix : 779,65 €

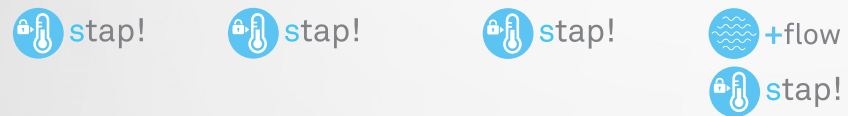
mz empotrados

concealed à encastrer

Tecnología que hace que el baño sea un lugar **más seguro para ti y los tuyos**
 Technology which makes bathroom a **safer place for you and your relatives**
 Une technologie qui rend la salle de bain **plus sûre pour vous et les vôtres**

Tú eliges You choose Vous choisissez

Termostático Thermostatic Thermostatique



1 Salida Outlet Voie
 2 Salidas Outlets Voies
 3 Salidas Outlets Voies
 +3 Salidas Outlets Voies



Monomando Single lever Monocommande



Fácil instalación gracias a sus **carcasas protectoras con indicador de profundidad**
 Easy installation thanks to its **protective casings with dept indicator**
 Installation facile grâce à son **boîtiers de protection avec indicateur de profondeur**

Sistema super silencioso
Ultra silent system
 Système très silencieux

Profundidad en pared **min. 40 mm max. 75 mm**
 Depth in wall **min. 40 mm max. 75 mm**
 Profondeur d'installation **min. 40 mm - max 75 mm**

Fabricado en **latón**
 Made of **brass**
 Fabrique en **laiton**

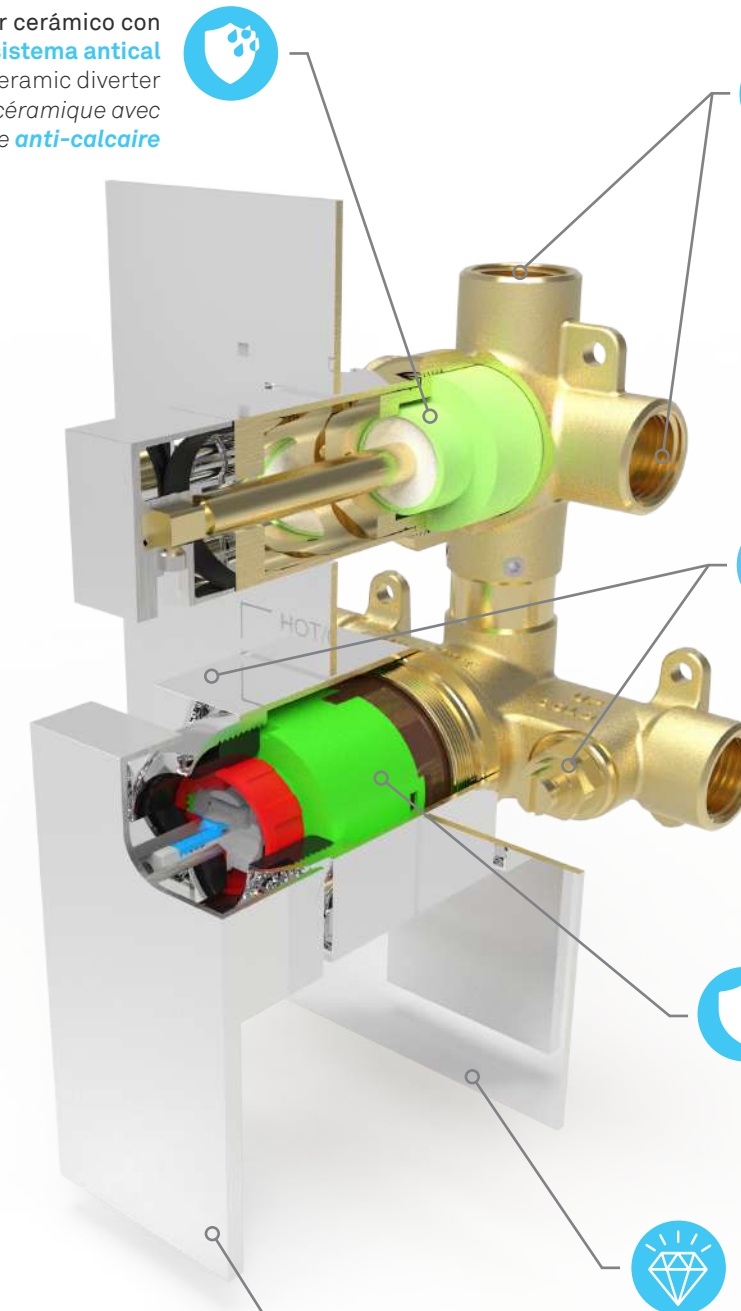
Presión mínima de funcionamiento de 1 bar
 Minimum working pressure of **1 bar**
 Pression minimum pour son fonctionnement, **1 bar**

Apto para la **desinfección de la legionela** a 70 °C
 Suitable for **legionella disinfection** at 70 °C (158 °F)
 Apte pour la **désinfection des légionelles** à 70 °C

Cumple la norma **UPC**
 Complies with **UPC standard**
 Conforme à la norme **UPC**



Inversor cerámico con **sistema antical**
Anti limescale ceramic diverter
 Inverseur céramique avec système **anti-calcaire**



Salidas en la parte superior y derecha para una fácil instalación
Outlets at the top and right for an easy installation
Sortie d'eau sur la partie supérieure et à droite pour faciliter l'installation

Válvulas de corte incorporadas para un fácil mantenimiento
Stop valves for a better maintenance
Vannes d'arrêt pour un entretien facile

Cartucho cerámico con sistema antical
Anti limescale pressure balance ceramic cartridge
 Cartouche céramique avec système **anti-calcaire**

Plafón sólido de latón
Brass solid cover plate
 Façade compacte **en laiton**

Mandos metálicos
Metallic handles
 Poignées **métalliques**

stap!*

Los empotrados MZ incorporan el **sistema stap!**, que **ante cortes de agua fría corta el suministro de agua caliente para evitar quemaduras**. Ante cortes de agua caliente este sistema también corta el flujo de agua fría para evitar cambios bruscos de temperatura

MZ concealed faucets include **stap! system**, which **shut hot water flow off upon cold water supply failure to prevent accidental burns**. It also shut down cold water flow off upon hot water supply failure to prevent abrupt temperature changes

Les encastrées MZ intègrent le **système stap!**, celui-ci, **coupe l'alimentation d'eau chaude en cas de coupure d'eau froide pour éviter de vous brûlez**. Face aux coupures d'eau chaude, ce système coupe également le débit d'eau froide

*La grifería empotrada con este sistema aparece identificada con este símbolo

*Faucets which include this system are identified with this symbol

*Le robinet encastré avec ce système est identifié par ce symbole

mz grifos inodoros

toilet faucets mitigeurs WC

Convierta su inodoro en **bidé con agua fría y caliente**
 Turn your toilet into a **bidet with hot and cold water**
 Transformez votre WC en **bidet avec de l'eau chaude et froide**

Tú eliges You choose Vous choisissez



...00 Cromo
 ...00 Chrome
 ...00 Chrome



...1P Negro Mate
 ...1P Matt Black
 ...1P Noir Mat



...1K Blanco Mate
 ...1K Matt White
 ...1K Blanc Mat



...40 Bronce Viejo
 ...40 Ancient Bronze
 ...40 Bronze Antique

Mango de ducha **antigoteo**
Anti-drip head shower
 Douchette **anti-goutte**



Cuerpo empotrado con **tapón** para comprobar posibles fugas en la instalación e **indicador de profundidad**
 Concealed body with **cap** for check water leaks in the installation and **depth indicator**
 Corps encastré avec **bouchon** pour contrôler les fuites d'eau et **indicateur de profondeur d'installation**

Diseño ergonómico para una **comodidad total**
 Ergonomic design for a **total comfort**
 Dessin ergonomique pour une **commodité total**

Presión máxima para mango de ducha **8 bar** (116 PSI)
Maximum pressure for hand shower **8 bar** (116 PSI)
Pression maximale de service **8 bars** (116 psi)

Profundidad en pared **min. 27 mm max. 40 mm**
 Depth in wall **min. 27 mm max. 40 mm**
 Profondeur d'installation **min. 27 mm - max 40 mm**

Apto para la **desinfección de la legionela** a 70 °C
 Suitable for **legionella disinfection** at 70 °C (158 °F)
 Apte pour la **désinfection des légionelles** à 70 °C

Fabricado en **latón**
 Made of **brass**
 Fabrique en **laiton**

Cumple la norma **EN 200**
 Complies with **EN 200** standard
 Conforme à la norme **EN 200**



Sistema de seguridad anti inundación, no es posible dejar el grifo abierto cuando la ducha está colgada en el soporte
Anti flood system, it is not possible to leave the tap open when hand-shower is placed in the holder
Système anti inondation, il n'est pas possible de laisser le robinet ouvert lorsque la douchette est placée à son support



Maneta metálica
Metallic handle
 Poignée **métallique**



Fácil instalación, ya que permite la entrada de agua en cualquier dirección
Easy installation, let the water inlet in every direction
Installation facile, qui permet l'entrer de l'eau dans toutes les directions



Cuerpo con **indicador de profundidad**
 Body with **depth indicator**
 Corps avec **indicateur de profondeur d'installation**



Plafón **metálico ajustable** para una fácil instalación
Metallic adjustable cover plate for easier installation
 Façade **métallique ajustable** pour facile installation



Flexo de PVC **anti torsión** de 1,20 m.
Anti torsion 1,20 m. PVC flexible hose
 Flexible **anti-torsion** en PVC 1,20m.

mz termostáticas

thermostatics thermostatiques

Tecnología que hace que el baño sea un lugar **más seguro para ti y los tuyos**
 Technology which makes bathroom a **safer place for you and your relatives**
 Une technologie qui rend la salle de bain **plus sûre pour vous et les vôtres**

coldtouch

La grifería termostática MZ incorpora el **sistema cold touch**, que limita las superficies calientes del grifo para **evitar quemaduras accidentales**
 MZ thermostatic faucets include **cold touch system**, which limits the hot surfaces of the thermostatic faucet to **prevent accidental burns**
 Le robinet thermostatique MZ intègre le **système cold touch**, qui permet de **ne pas se brûler** si on vient à toucher le mitigeur durant la douche

Maneta de control de temperatura con **tope de seguridad a 38°C**
 Thermostatic handle with **temperature security stop at 38°C (100°F)**
 Poignée de contrôle de la température avec **arrêt de sécurité à 38 °C**

Cartucho termostático de alta tecnología con **sistema antical**
 High technology **anti limescale** thermostatic cartridge
 Cartouche thermostatique de haute technologie avec système **anti-calcaire**

Diseño ergonómico para una **comodidad total**
 Ergonomic design for a **total comfort**
 Dessin ergonomique pour une **commodité total**

Sistema **super silencioso**
Ultra silent system
 Système **très silencieux**

Fácil instalación y mantenimiento **No requiere calibración**
 Easy installation and maintenance It does **not require calibration**
 Facilité d'installation et de maintenance **Aucune calibration requise**

Presión mínima de funcionamiento a **0,5 bares**
 Minimum working pressure of **0,5 bar**
 Pression minimum pour son fonctionnement, **0,5 bar**

Apto para la **desinfección de la legionela** a 70 °C
 Suitable for **legionella disinfection** at 70 °C (158 °F)
 Apte pour la **désinfection des légionelles** à 70 °C

Cumple las normas **EN 1111 y ASSE 1016**
 Complies with **EN 1111 and ASSE 1016** standards
 Conforme aux normes **EN 1111 et ASSE 1016**

Válvulas de corte **antirretorno**
Antireturn stop valves
 Vannes d'arrêt **anti-retour**

Maneta con **triple función**: Llave de cierre, regulador de caudal e inversor
Triple function handle: Stop valve, flow regulator and diverter
 Poignée à **triple fonction**: vanne d'arrêt, régulateur de débit et inverseur

Fabricado en **latón**
 Made of **brass**
 Fabrique en **laiton**

Inversor cerámico integrado en el cuerpo con **sistema antical**
Anti limescale integrated in body ceramic diverter
 Inverseur céramique avec système **anti-calcaire**

stap!

La grifería termostática MZ incorpora el **sistema stap!**, que **ante cortes de agua fría corta el suministro de agua caliente para evitar quemaduras**. Ante cortes de agua caliente este sistema también corta el flujo de agua fría para evitar cambios bruscos de temperatura
 MZ thermostatic faucets include **stap! system**, which **shut hot water flow off upon cold water supply failure to prevent accidental burns**. It also shut down cold water flow off upon hot water supply failure to prevent abrupt temperature changes
 Les robinets thermostatiques MZ intègrent le **système stap!**, celui-ci, **coupe l'alimentation d'eau chaude en cas de coupure d'eau froide pour éviter de vous brûlez**. Face aux coupures d'eau chaude, ce système coupe également le débit d'eau froide

ecoflow

La grifería termostática MZ incorpora sistemas reguladores y limitadores de caudal diseñados para **ahorrar hasta un 50% de agua y energía** sin pérdida de confort

MZ thermostatic faucets include flow regulators and restrictors designed to **save up to 50% of water and energy** without any lost of comfort.

Les robinets thermostatiques MZ, comprennent des systèmes de régulation et limitation de débit d'eau, conçus pour **économiser jusqu'à 50% d'eau et d'énergie** sans avoir une perte de confort

ESTOS SON NUESTROS ACABADOS

TÚ ELIGES

CHOOSE YOUR FINISHING CHOISISSEZ VOTRE FINITION

..00 Cromo
Chrome
Chrome



..1K Blanco Mate
Matt White
Blanc Mat



..60 Níquel Satinado
Satin Nickel
Nickel Satiné



..1P Negro mate
Matt Black
Noir Mat



..90 Forja
Forge
Forgeage

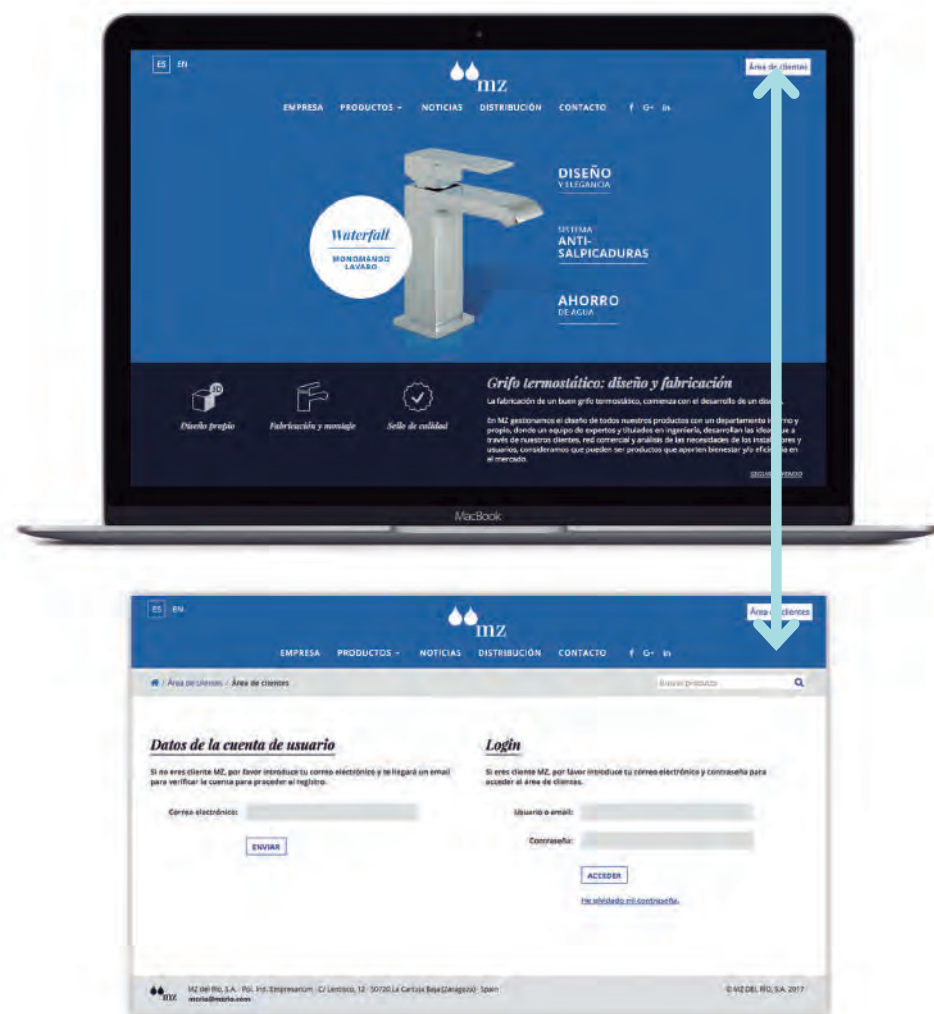


..40 Bronce Viejo
Ancient Bronze
Bronze Antique

VISITA NUESTRA PÁGINA WEB

VISIT OUR WEBSITE VISITEZ NOTRE SITE WEB

www.mzrio.com



Área clientes

Si ya es cliente MZ, **pídanos su código de acceso**, puede cursar pedidos, ver condiciones, reimprimir facturas, pedir repuestos y muchas cosas más.

Clients area

If you are already a MZ's client, **ask us for your access code**. You can order for products and spare parts, check your conditions, reprint invoices, and many other things.

Espace clients

Si vous êtes déjà client chez MZ, **demandez nous votre code d'accès**. Vous pouvez passer des commandes, consulter vos conditions, réimprimer des factures, et beaucoup plus.

VAMOS A ENTENDERNOS

LET'S UNDERSTAND EACH OTHER NOUS ALLONS NOUS ENTENDRE

- Producto **MZ ecold start**, ahorro de energía, se abre siempre en agua fría
MZ ecold start product, save energy, turn on always the cold water
Produit MZ ecold start, économisez de l'énergie, s'ouvre toujours en eau froide
- Producto **MZ ecoflow**, ahorra agua y energía
MZ ecoflow product, save water and energy
Produit MZ ecoflow économiseur d'eau et d'énergie
- Grifería con sistema antiquemaduras **MZ stap!**
MZ stap! anti-scald system faucet
Robinets avec système anti-brûlure MZ stap!
- Grifería con sistema **MZ cold touch**, siempre frío al tacto
MZ cold touch system faucet, always cold to the touch
Robinets avec système MZ cold touch, toujours froid au toucher
- Grifería de gran caudal **MZ +flow**
MZ +flow high flow rate faucet
Robinets avec important débit d'eau MZ +flow
- Producto con sistema **antical**
Anti limescale system faucet
Produit avec système anti-calcaire
- Grifería termostática con **tope de seguridad a 38°C**
Thermostatic faucet with security stop at 38°C (100°F)
Mitigeur thermostatique avec arrêt de sécurité à 38 °C
- Producto **ergonómico**
Ergonomic product
Produit ergonomique
- Grifería con válvulas **antirretorno**
Faucet with anti-return valves
Mitigeur avec clapet anti-retour
- Incluye desagüe **Click-Clack**
Click-clack basin waste included
Vidage lavabo Click-Clack inclus
- Grifo inodoro con sistema de seguridad **anti inundación**
Toilet faucet with anti flood security system
Mitigeur WC avec système anti inondation
- Grifo inodoro **para conectar a váter**
Toilet faucet for toilet connection
Mitigeur WC raccordée à la chasse d'eau
- Apto para la **desinfección de la legionela** a 70 °C
Suitable for legionella disinfection at 70 °C (158 °F)
Apte pour la désinfection des légionelles à 70 °C
- Producto **nuevo**
New product
Nouveau produit
- Agua **fría**
Cold water
Eau froide
- Agua **caliente**
Hot water
Eau chaude
- Fácil **instalación y mantenimiento**
Easy installation and maintenance
Installation et entretien facile
- Profundidad máxima y mínima** de instalación en pared
Maximum and minimum installation depth in wall
Profondeur maximum et minimum d'installation dans le mur
- Presión (bar) mínima** de funcionamiento
Minimum working pressure (bar)
Pression minimum (bar) pour son fonctionnement
- Hasta **agotar existencias**
Until stock lasts
Jusqu'à épuisement du stock

ÍNDICE INDEX



CUBIC	BLACK CUBIC	WHITE CUBIC	TETRA
			
PÁGINA Page 020	PÁGINA Page 044	PÁGINA Page 054	PÁGINA Page 060

MINIMA	BLACK MINIMA	WHITE MINIMA
		
PÁGINA Page 068	PÁGINA Page 106	PÁGINA Page 126

AURIN	NOVA	RIVER	GERONTOLÓGICA
			
PÁGINA Page 136	PÁGINA Page 144	PÁGINA Page 148	PÁGINA Page 152

STILO	CARMEN
	
PÁGINA Page 156	PÁGINA Page 166

COLUMNAS COLUMNS COLONNES	EMPOTRADOS CONCEALED À ENCASTRER	COCINAS KITCHENS CUISINES
		
PÁGINA Page 170	PÁGINA Page 202	PÁGINA Page 230

INODOROS TOILET FAUCETS MITIGEURS WC	N.A.	TEMPUS
		
PÁGINA Page 246	PÁGINA Page 262	PÁGINA Page 268

DESAGÜES DRAINS VIDAGES	GAMA DUCHAS SHOWER RANGE GAMME DOUCHES	REPUESTOS SPARE PARTS PIÈCES DÉTACHÉES
		
PÁGINA Page 272	PÁGINA Page 290	PÁGINA Page 310

EXPOSITORES DISPLAY PRESENTOIR


PÁGINA Page 322

CUBIC
BLACK CUBIC
WHITE CUBIC
TETRA
MINIMA
BLACK MINIMA
WHITE MINIMA
AURIN
NOVA
RIVER
GERONTOLÓGICA
STILO
CARMEN



CUBIC

Monomando de lavabo
Single lever lavatory
Mitigeur lavabo

CÓDIGO Code Code	ACABADO Finish Finition	PRECIO Price Prix	
306460000	CROMO Chrome Chrome	117,80 €	12



CUBIC

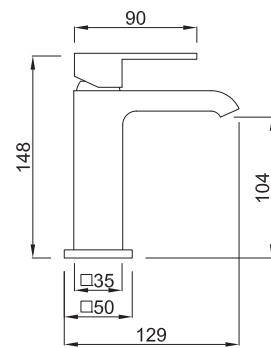


Monomando de lavabo WATERFALL WATERFALL single lever Mitigeur lavabo WATERFALL

CÓDIGO Code Code	ACABADO Finish Finition	PRECIO Price Prix	
776460000	CROMO Chrome Chrome	99,95 €	12
776460M00	CROMO Chrome Chrome	115,15 €	12
77646001P	NEGRO MATE Matt Black Noir Mat	137,95 €	12
77646001K	BLANCO MATE Matt White Blanc Mat	133,05 €	12



Grifería **antisalpicaduras**
Anti splash faucet
Mitigeur **anti-éclaboussure**

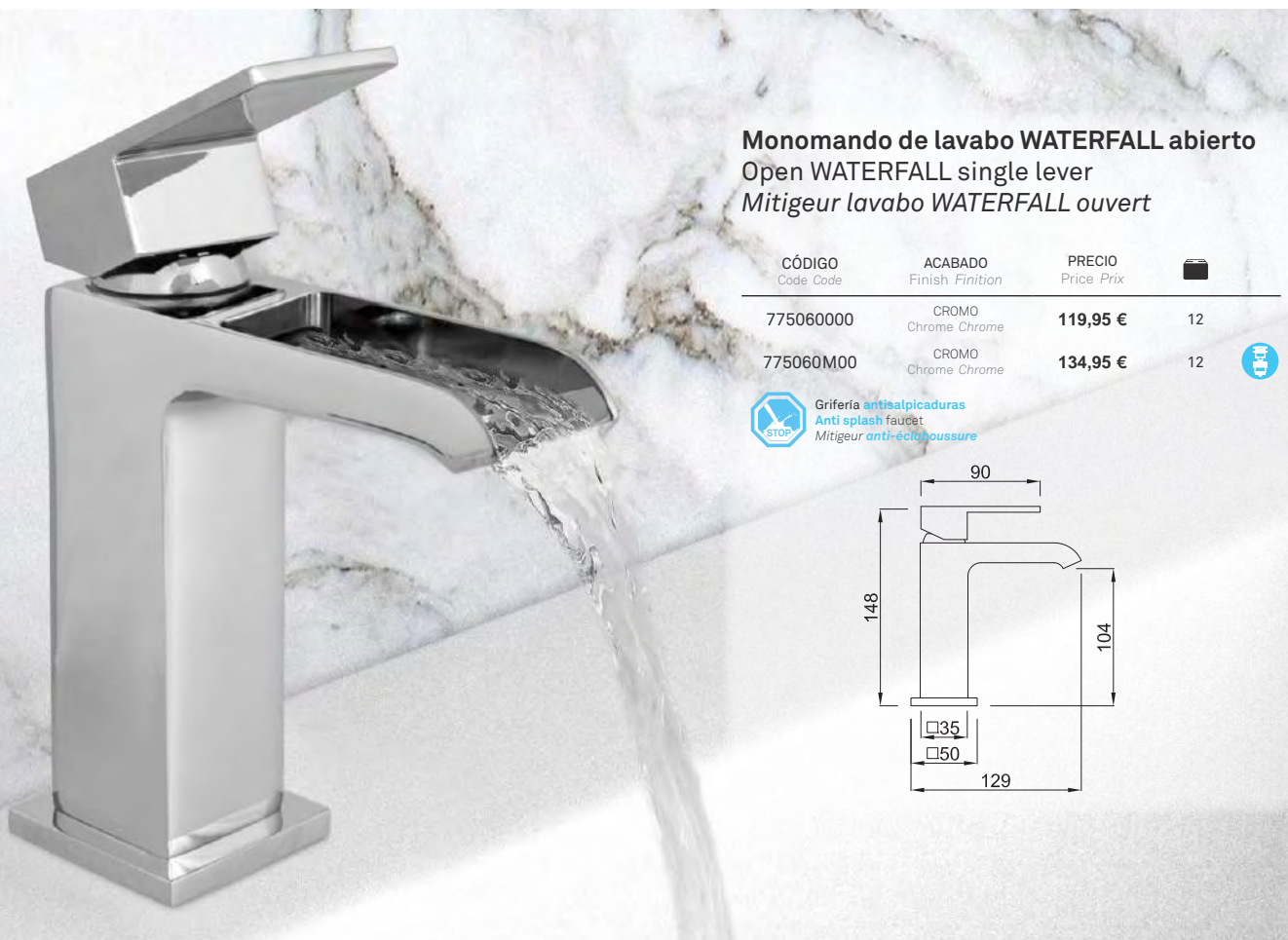
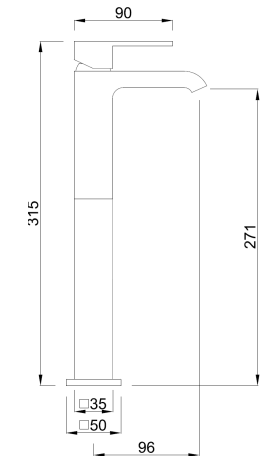


Monomando de lavabo WATERFALL con prolongador WATERFALL single lever with high profile Mitigeur lavabo WATERFALL avec prolongeur

CÓDIGO Code Code	ACABADO Finish Finition	PRECIO Price Prix	
777360000	CROMO Chrome Chrome	161,95 €	12
777360M00	CROMO Chrome Chrome	177,35 €	12



Grifería **antisalpicaduras**
Anti splash faucet
Mitigeur **anti-éclaboussure**

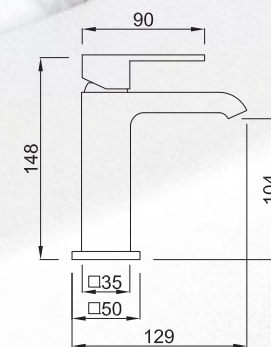


Monomando de lavabo WATERFALL abierto Open WATERFALL single lever Mitigeur lavabo WATERFALL ouvert

CÓDIGO Code Code	ACABADO Finish Finition	PRECIO Price Prix	
775060000	CROMO Chrome Chrome	119,95 €	12
775060M00	CROMO Chrome Chrome	134,95 €	12



Grifería **antisalpicaduras**
Anti splash faucet
Mitigeur **anti-éclaboussure**

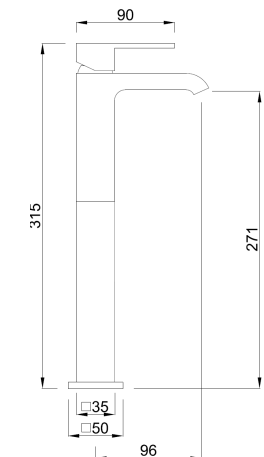


Monomando de lavabo WATERFALL abierto con prolongador Open WATERFALL single lever with high profile Mitigeur lavabo WATERFALL ouvert avec prolongeur

CÓDIGO Code Code	ACABADO Finish Finition	PRECIO Price Prix	
775360000	CROMO Chrome Chrome	175,95 €	12
775360M00	CROMO Chrome Chrome	191,35 €	12



Grifería **antisalpicaduras**
Anti splash faucet
Mitigeur **anti-éclaboussure**

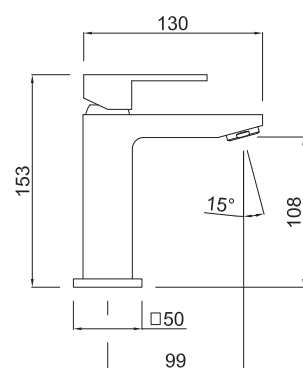


CUBIC



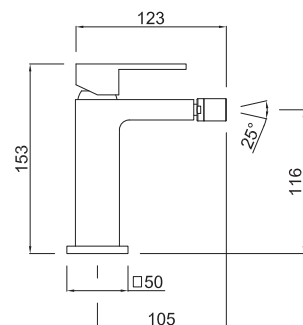
Monomando de lavabo Single lever lavatory Mitigeur lavabo

CÓDIGO Code Code	ACABADO Finish Finition	PRECIO Price Prix	
306460000	CROMO Chrome Chrome	117,80 €	12
306460M00	CROMO Chrome Chrome	133,20 €	12
306460060	NIQUEL SATINADO Satin nickel Nickel satiné	173,40 €	12
30646001P	NEGRO MATE Matt Black Noir Mat	147,95 €	12
30646001K	BLANCO MATE Matt White Blanc Mat	150,55 €	12



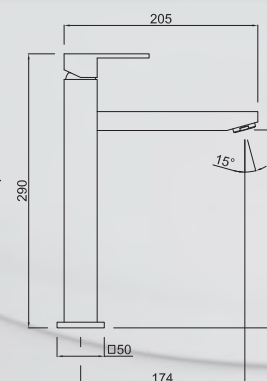
Monomando de bidé Single lever bidet Mitigeur bidet

CÓDIGO Code Code	ACABADO Finish Finition	PRECIO Price Prix	
306560000	CROMO Chrome Chrome	125,35 €	12
306560060	NIQUEL SATINADO Satin nickel Nickel satiné	175,30 €	12
30656001P	NEGRO MATE Matt Black Noir Mat	149,95 €	12
30656001K	BLANCO MATE Matt White Blanc Mat	153,40 €	12



Monomando de lavabo alto con caño de 17 cm Single lever with high profile 17 cm spout Mitigeur lavabo haut avec bec 17 cm

CÓDIGO Code Code	ACABADO Finish Finition	PRECIO Price Prix	
308160000	CROMO Chrome Chrome	249,90 €	3
308160060	NIQUEL SATINADO Satin nickel Nickel satiné	366,60 €	3
30816001P	NEGRO MATE Matt Black Noir Mat	284,90 €	3
30816001K	BLANCO MATE Matt White Blanc Mat	289,95 €	3



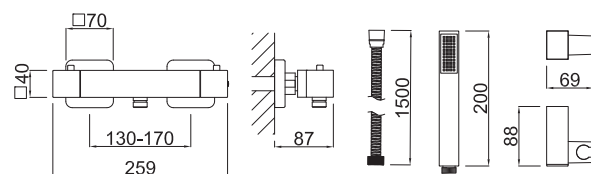
Cartucho termostático anticálcico
 Anti limescale thermostatic cartridge
 Cartouche thermostatique anticalcaire

Montura cerámica integrada en el cuerpo
 Ceramic integrated in body valve
 Tête céramique intégrée dans le corps



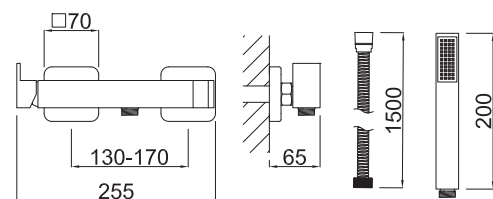
Grupo de ducha termostático Thermostatic shower mixer Mitigeur thermostatique de douche

CÓDIGO Code Code	ACABADO Finish Finition	PRECIO Price Prix	
742270000	CROMO CON KIT DE DUCHA Chrome with kit hand-shower Chrome avec équipement de douche	262,25 €	5
742270400	CROMO SIN KIT DE DUCHA Chrome without kit hand-shower Chrome sans équipement de douche	226,75 €	6



Monomando de ducha con soporte integrado Shower single lever with integrated support Mitigeur douche avec support intégré

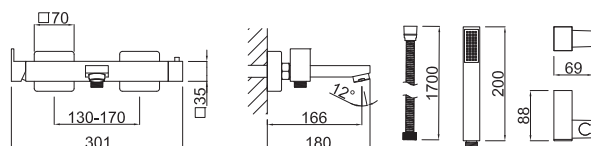
CÓDIGO Code Code	ACABADO Finish Finition	PRECIO Price Prix	
306260000	CROMO Chrome Chrome	191,15 €	5
306260060	NIQUEL SATINADO Satin nickel Nickel satiné	296,90 €	5
30626001P	NEGRO MATE Matt Black Noir Mat	254,95 €	5
30626001K	BLANCO MATE Matt White Blanc Mat	261,75 €	5



El soporte del mango esta integrado en el cuerpo, ¡no es necesario taladrar la pared!
 The shower support is integrated in the body, it is not necessary to drill the wall!
 Le support de douche est intégré dans le corps, il n'est pas nécessaire de percer le mur!

Monomando de baño y ducha Bath and shower single lever Mitigeur bain-douche

CÓDIGO Code Code	ACABADO Finish Finition	PRECIO Price Prix	
30B420A00	CROMO Chrome Chrome	341,40 €	5
30B428A1P	NEGRO MATE Matt Black Noir Mat	444,95 €	5
30B428A1K	BLANCO MATE Matt White Blanc Mat	479,95 €	5

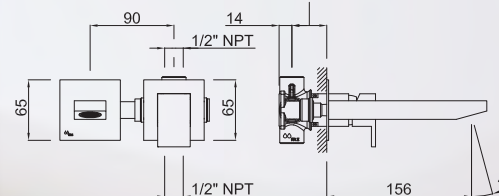


Monomando de lavabo empotrado Concealed single lever lavatory Mitigeur lavabo mural encastré

CÓDIGO Code Code	ACABADO Finish Finition	PRECIO Price Prix	
30L120000	CROMO Chrome Chrome	240,75 €	12
30L120060	NIQUEL SATINADO Satin nickel Nickel satiné	279,90 €	12
30L12001P	NEGRO MATE Matt Black Noir Mat	269,90 €	12
30L12001K	BLANCO MATE Matt White Blanc Mat	272,95 €	12

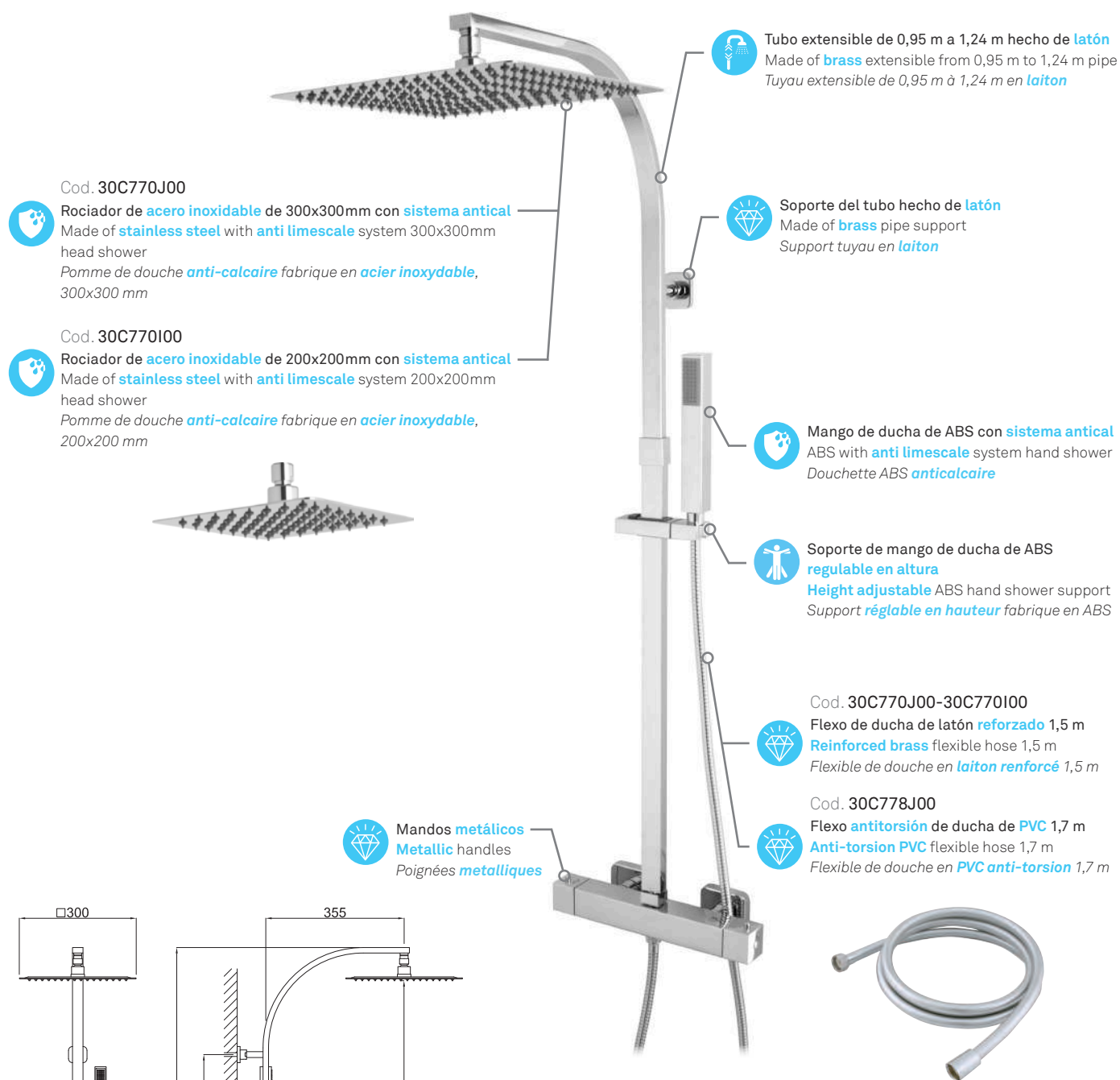


Tolerancia empotrar
 Built in wall tolerance
 Tolérance d'encastrement
 De from 27 a to à 50



mz columna de ducha termostática

thermostatic shower column *colonne de douche thermostatique*



Cod. 30C770J00

Rociador de acero inoxidable de 300x300mm con sistema antical
Made of **stainless steel** with **anti limescale** system 300x300mm head shower
Pomme de douche anti-calcaire fabrique en acier inoxydable, 300x300 mm

Cod. 30C770I00

Rociador de acero inoxidable de 200x200mm con sistema antical
Made of **stainless steel** with **anti limescale** system 200x200mm head shower
Pomme de douche anti-calcaire fabrique en acier inoxydable, 200x200 mm

Tubo extensible de 0,95 m a 1,24 m hecho de latón
Made of **brass** extensible from 0,95 m to 1,24 m pipe
Tuyau extensible de 0,95 m à 1,24 m en laiton

Soporte del tubo hecho de latón
Made of **brass** pipe support
Support tuyau en laiton

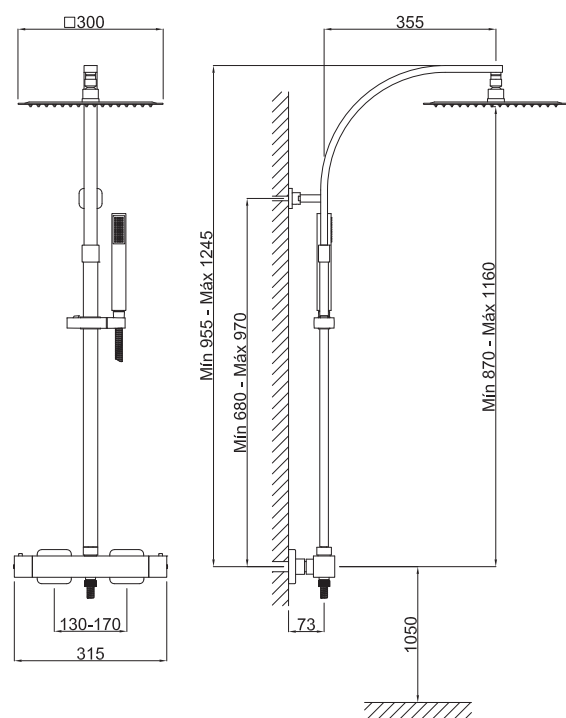
Mango de ducha de ABS con sistema antical
ABS with **anti limescale** system hand shower
Douchette ABS anticalcaire

Soporte de mango de ducha de ABS regulable en altura
Height adjustable ABS hand shower support
Support réglable en hauteur fabrique en ABS

Cod. 30C770J00-30C770I00
Flexo de ducha de latón reforzado 1,5 m
Reinforced brass flexible hose 1,5 m
Flexible de douche en laiton renforcé 1,5 m

Cod. 30C778J00
Flexo antitorsión de ducha de PVC 1,7 m
Anti-torsion PVC flexible hose 1,7 m
Flexible de douche en PVC anti-torsion 1,7 m

Mandos metálicos
Metallic handles
Poignées métalliques



CÓDIGO Code Code	ACABADO Finish Finition	PRECIO Price Prix	
30C770J00	CROMO CON ROCIADOR DE ACERO INOXIDABLE (300X300MM) Y FLEXO DE LATÓN <i>Chrome with stainless steel head shower (300x300mm) and brass flexible hose Chrome avec pomme de douche en acier inoxydable (300x300mm) et flexible en laiton</i>	470,70 €	4
30C778J00	CROMO CON ROCIADOR DE ACERO INOXIDABLE (300X300MM) Y FLEXO DE PVC <i>Chrome with stainless steel head shower (300x300mm) and PVC flexible hose Chrome avec pomme de douche en acier inoxydable et flexible en PVC</i>	499,90 €	4
30C770I00	CROMO CON ROCIADOR DE ACERO INOXIDABLE (200X200MM) Y FLEXO DE LATÓN <i>Chrome with stainless steel head shower (200x200mm) and brass flexible hose Chrome avec pomme de douche en acier inoxydable (200x200mm) et flexible en laiton</i>	436,90 €	4

- Cartucho termostático anticalcáreo**
Anti limescale thermostatic cartridge
Cartouche thermostatique anticalcaire
- Inversor cerámico integrado en el cuerpo**
Ceramic integrated in body diverter
Inverseur céramique intégré dans le corps



Columna de ducha termostática

Thermostatic shower column
Colonne de douche thermostatique

CÓDIGO Code Code	ACABADO Finish Finition	PRECIO Price Prix	
30C770C00	CROMO CON MANGO DE DUCHA CON 3 FUNCIONES, ROCIADOR DE ACERO INOXIDABLE (300X300MM) Y FLEXO DE LATÓN <i>Chrome with three functions hand shower, stainless steel head shower (300x300mm) and brass flexible hose Chrome avec douchette 3 fonctions, pomme de douche en acier inoxydable (300x300mm) et flexible en laiton</i>	475,55 €	4

- Cartucho termostático anticalcáreo**
Anti limescale thermostatic cartridge
Cartouche thermostatique anticalcaire
- Inversor cerámico integrado en el cuerpo**
Ceramic integrated in body diverter
Inverseur céramique intégré dans le corps

mz columna de ducha monomando

single lever shower column *colonne douche monocommande*

Rociador de acero inoxidable de 300x300mm con sistema antical
Made of **stainless steel** with **anti limescale** system 300x300mm head shower
Pomme de douche anti-calcaire fabrique en acier inoxydable, 300x300 mm

Tubo extensible de 0,95 m a 1,24 m hecho de latón
Made of **brass** extensible from 0,95 m to 1,24 m pipe
Tuyau extensible de 0,95 m à 1,24 m en laiton

Soporte del tubo hecho de latón
Made of **brass** pipe support
Support tuyau en laiton

Soporte de mango de ducha de ABS regulable en altura
Height adjustable ABS hand shower support
Support réglable en hauteur fabrique en ABS

Cod. 30C720C00
Mango de ducha de ABS con 3 funciones y sistema antical
Three functions ABS hand shower with **anti limescale** system
Douchette ABS anticalcaire avec 3 fonctions

Cod. 30C720J00
Mango de ducha de ABS con 1 función y sistema antical
One function ABS hand shower with **anti limescale** system
Douchette ABS anticalcaire avec 1 fonction

Mandos metálicos
Metallic handles
Poignées métalliques

Flexo de ducha de latón reforzado 1,5 m
Reinforced brass flexible hose 1,5 m
Flexible de douche en laiton renforcé 1,5 m

Inversor cerámico integrado en el cuerpo
Ceramic integrated in body diverter
Inverseur céramique intégré dans le corps

Min. 950 - Máx. 1240
Min. 675 - Máx. 965
Min. 865 - Máx. 1155

300, 355, 70, 130-170, 301, 47, 1050

CÓDIGO Code Code	ACABADO Finish Finition	PRECIO Price Prix	
30C720C00	CROMO CON MANGO DE DUCHA CON 3 FUNCIONES Chrome with three functions hand shower <i>Chrome avec douchette 3 fonctions</i>	429,95 €	4
30C720J00	CROMO CON MANGO DE DUCHA CON 1 FUNCIÓN Chrome with one function hand shower <i>Chrome avec douchette 1 fonction</i>	424,95 €	4

NUEVO **NOUVEAU**

mz columna de bañera monomando

single lever bath column *colonne bain monocommande*

Tubo extensible de 1,3 m a 1,6 m hecho de latón
Made of **brass** extensible from 1,3 m to 1,6 m pipe
Tuyau extensible de 1,3 m à 1,6 m en laiton

Cod. 74C520J00
Rociador de acero inoxidable de 300x300mm con sistema antical
Made of **stainless steel** with **anti limescale** system 300x300mm head shower
Pomme de douche anti-calcaire fabrique en acier inoxydable, 300x300 mm

Cod. 74C520A00
Rociador de ABS de 220x220mm con sistema antical
Made of **ABS** with **anti limescale** system 220x220mm head shower
Pomme de douche anti-calcaire fabrique en ABS, 220x220 mm

Soporte del tubo hecho de latón
Made of **brass** pipe support
Support tuyau en laiton

Soporte de mango de ducha de ABS regulable en altura
Height adjustable ABS hand shower support
Support réglable en hauteur fabrique en ABS

Mango de ducha de ABS con sistema antical
ABS with anti limescale system hand shower
Douchette ABS anticalcaire

Mandos metálicos
Metallic handles
Poignées métalliques

Flexo de ducha de latón reforzado 1,5 m
Reinforced brass flexible hose 1,5 m
Flexible de douche en laiton renforcé 1,5 m

Inversor cerámico
Ceramic diverter
Inverseur céramique

Inversor cerámico integrado en el cuerpo
Ceramic integrated in body diverter
Inverseur céramique intégré dans le corps

Min. 1308 - Máx. 1598
Min. 1228 - Máx. 1518

300, 350, 200, 130-170, 301, 47, 108, 750, 12°

CÓDIGO Code Code	ACABADO Finish Finition	PRECIO Price Prix	
74C520J00	CROMO CON ROCIADOR DE ACERO INOXIDABLE Chrome with stainless steel head shower <i>Chrome avec pomme de douche en acier inoxydable</i>	541,65 €	4
74C520A00	CROMO CON ROCIADOR DE ABS Chrome with ABS head shower <i>Chrome avec pomme de douche en ABS</i>	499,95 €	4
74C528J1P	NEGRO MATE CON ROCIADOR DE ACERO INOXIDABLE Matt black with stainless steel head shower <i>Noir mat avec pomme de douche en acier inoxydable</i>	773,40 €	4

NUEVO **NOUVEAU**

mz empotrados

concealed à encastrer

Tecnología que hace que el baño sea un lugar **más seguro para ti y los tuyos**
 Technology which makes bathroom a **safer place for you and your relatives**
 Une technologie qui rend la salle de bain **plus sûre pour vous et les vôtres**



Tú eliges You choose Vous choisissez

1 Salida Outlet Voie

CÓDIGO Code Code	PRECIO Price Prix
30B970400	334,80 €



Empotrado **termostático doble función**:
Regulador de caudal y control de temperatura
Double function thermostatic concealed shower valve:
Flow regulator and temperature control
Mitigeur thermostatique à encastrer double fonction:
Régulateur de débit et contrôle de la température



Empotrado **monomando**
Single lever concealed shower valve
Mitigeur monocommande à encastrer

CÓDIGO Code Code	PRECIO Price Prix
30B991400	195,95 €

2 Salidas Outlets Voies

CÓDIGO Code Code	PRECIO Price Prix
30A970400	445,00 €



Empotrado **termostático doble función**:
Regulador de caudal y control de temperatura
Double function thermostatic concealed shower valve:
Flow regulator and temperature control
Mitigeur thermostatique à encastrer double fonction:
Régulateur de débit et contrôle de la température



Empotrado **monomando**
Single lever concealed shower valve
Mitigeur monocommande à encastrer

CÓDIGO Code Code	PRECIO Price Prix
30A991400	263,35 €

3 Salidas Outlets Voies

CÓDIGO Code Code	PRECIO Price Prix
30E171400	449,90 €



Empotrado **termostático doble función**:
Regulador de caudal y control de temperatura
Double function thermostatic concealed shower valve:
Flow regulator and temperature control
Mitigeur thermostatique à encastrer double fonction:
Régulateur de débit et contrôle de la température



Empotrado **monomando**
Single lever concealed shower valve
Mitigeur monocommande à encastrer

CÓDIGO Code Code	PRECIO Price Prix
30E191400	354,90 €

	CÓDIGO Code Code	PRECIO Price Prix
	200010401 Inox. 500x500 mm	271,70 €
	200011301 Inox. 300x300 mm	174,95 €
	200009501	564,40 €
	200008700	30,35 €
	200006500	32,75 €
	200007601 Inox. 200x200 mm	48,95 €
	200007701 Inox. 300x300 mm	89,90 €
	200007801 Inox. 500x500 mm	199,90 €
	200005100 ABS 220x220 mm	43,65 €
	080003600	44,95 €
	JD0011-00	89,90 €
	CFB010-00	118,90 €

Recomendamos **máximo cuatro jets**
Four jets maximum recommended
Quatre jets maximum recommandée

Empotrados con 1 salida
1 Outlet concealed shower valves
Mitigeurs à encastrer 1 voie



Conjunto de ducha empotrada monomando
Single lever concealed shower set
Ensemble de douche encastrable monocommande

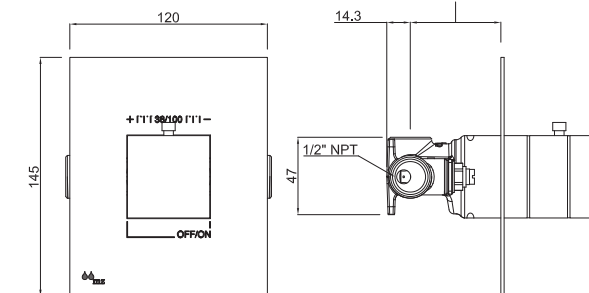
CÓDIGO Code Code	ACABADO Finish Finition	PRECIO Price Prix	
30B790J00	CROMO Chrome Chrome	317,65 €	1
30B790J1P	NEGRO MATE Matt Black Noir Mat	357,95 €	1
30B790J1K	BLANCO MATE Matt White Blanc Mat	359,95 €	1



Doble función: Regulador de caudal y control de temperatura
Double function: Flow regulator and temperature control
Double fonction: Régulateur de débit et contrôle de la température
Caudal de agua: 20 l/min (5,3 GPM) a 3 bar (44 psi)
Water flow: 20 l/min (5,3 GPM) to 3 bar (44 psi)
Débit d'eau: 20 l/min (5,3 GPM) à 3 bar (44 psi)



Tolerancia empotrar
Built in wall tolerance
Tolérance d'encastrement
De from de 40 a to à 65



Empotrado monomando de 1 salida con sistema stap!
Single lever concealed shower valve with one outlet and stap! system

Mitigeur à encastrer avec système stap! 1 voie

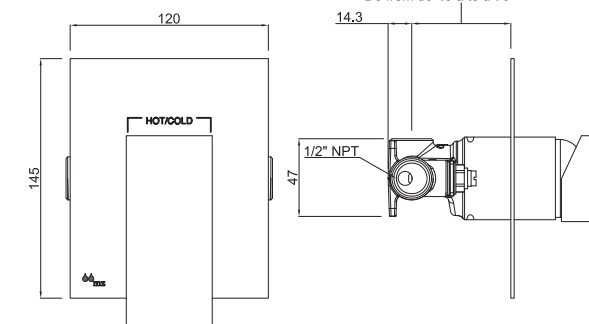


Caudal de agua: 17 l/min (4,5 GPM) a 3 bar (44 psi)
Water flow: 17 l/min (4,5 GPM) to 3 bar (44 psi)
Débit d'eau: 17 l/min (4,5 GPM) à 3 bar (44 psi)

CÓDIGO Code Code	ACABADO Finish Finition	PRECIO Price Prix	
30B991400	CROMO Chrome Chrome	195,95 €	12
30B991460	NIQUEL SATINADO Satin nickel Nickel satiné	252,45 €	12
30B99141P	NEGRO MATE Matt Black Noir Mat	215,50 €	12
30B99141K	BLANCO MATE Matt White Blanc Mat	210,05 €	12



Tolerancia empotrar
Built in wall tolerance
Tolérance d'encastrement
De from de 40 a to à 75



CUBIC



Inversor cerámico
Ceramic diverter
Inverseur céramique

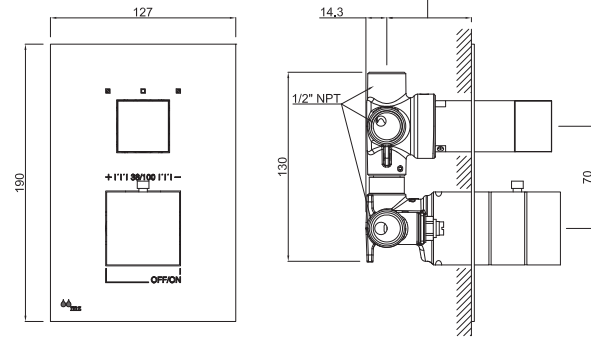
Empotrado termostático de 2 salidas con sistema stap!

Thermostatic concealed shower valve with 2 outlets and stap! system
Mitigeur thermostatique à encastrer 2 voies avec système stap!

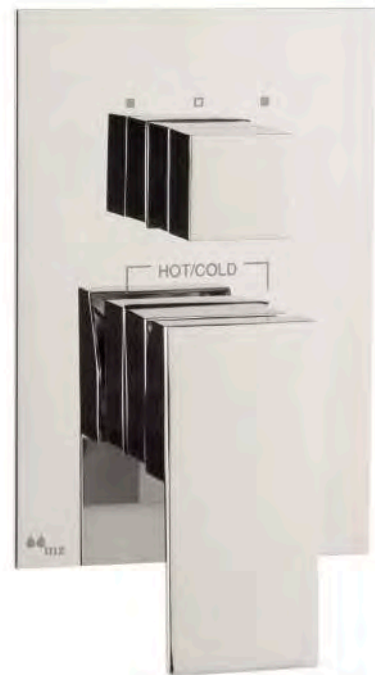
CÓDIGO Code Code	ACABADO Finish Finition	PRECIO Price Prix	
30A970400	CROMO Chrome Chrome	445,00 €	4
30A970460	NIQUEL SATINADO Satin nickel Nickel satiné	493,00 €	4
30A97041P	NEGRO MATE Matt Black Noir Mat	486,00 €	4
30A97041K	BLANCO MATE Matt White Blanc Mat	489,90 €	4



Tolerancia empotrar
Built in wall tolerance
Tolérance d'encastrement
De from de 40 a to à 65



Doble función: Regulador de caudal y control de temperatura
Double function: Flow regulator and temperature control
Double fonction: Régulateur de débit et contrôle de la température
Caudal de agua: 16 l/min (4,2 GPM) a 3 bar (44 psi)
Water flow: 16 l/min (4,2 GPM) to 3 bar (44 psi)
Débit d'eau: 16 l/min (4,2 GPM) à 3 bar (44 psi)



Inversor cerámico
Ceramic diverter
Inverseur céramique

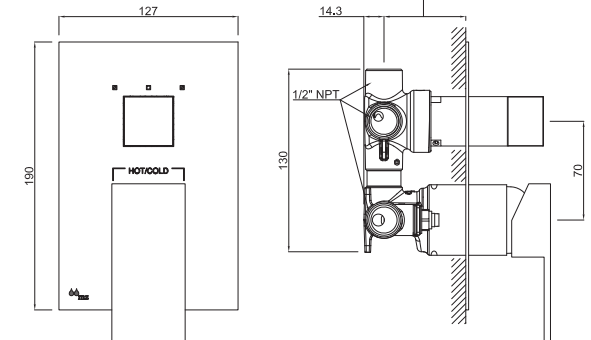
Empotrado monomando de 2 salidas con sistema stap!

Single lever concealed shower valve with 2 outlets and stap! system
Mitigeur à encastrer avec système stap! 2 voies

CÓDIGO Code Code	ACABADO Finish Finition	PRECIO Price Prix	
30A991400	CROMO Chrome Chrome	263,35 €	4
30A991460	NIQUEL SATINADO Satin nickel Nickel satiné	335,30 €	4
30A99141P	NEGRO MATE Matt Black Noir Mat	315,85 €	4
30A99141K	BLANCO MATE Matt White Blanc Mat	312,15 €	4



Tolerancia empotrar
Built in wall tolerance
Tolérance d'encastrement
De from de 40 a to à 75



Caudal de agua: 14 l/min (3,7 GPM) a 3 bar (44 psi)
Water flow: 14 l/min (3,7 GPM) to 3 bar (44 psi)
Débit d'eau: 14 l/min (3,7 GPM) à 3 bar (44 psi)



Empotrados con 2 salidas
2 Outlets concealed shower valves
Mitigeurs à encastrer 2 voies



Conjunto de ducha empotrada termostático Thermostatic concealed shower set Ensemble de douche encastrable thermostatique

CÓDIGO Code Code	ACABADO Finish Finition	PRECIO Price Prix	
30B870J00	CROMO Chrome Chrome	599,90 €	1
30B870J1P	NEGRO MATE Matt Black Noir Mat	749,90 €	1
30B870J1K	BLANCO MATE Matt White Blanc Mat	739,90 €	1



Conjunto de ducha empotrada monomando Single lever concealed shower set Ensemble de douche encastrable monocommande

CÓDIGO Code Code	ACABADO Finish Finition	PRECIO Price Prix	
30B890J00	CROMO Chrome Chrome	467,25 €	1
30B890J1P	NEGRO MATE Matt Black Noir Mat	564,95 €	1
30B890J1K	BLANCO MATE Matt White Blanc Mat	614,95 €	1



Empotrados con 3 salidas
3 Outlets concealed shower valves
Mitigeur à encastrer 3 voies



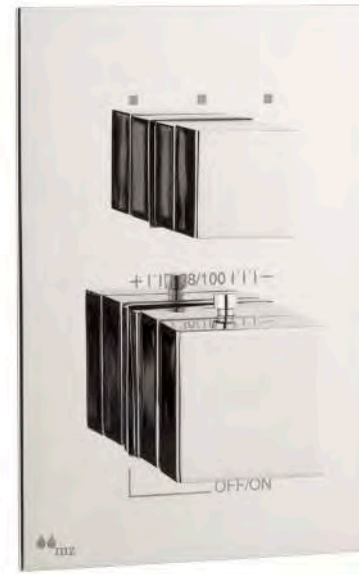
Conjunto empotrado de bañera monomando
Concealed single lever bath set
Ensemble baignoire monocommande à encastrer

CÓDIGO Code Code	ACABADO Finish Finition	PRECIO Price Prix
30E191400	EMPOTRADO MONOMANDO Single lever concealed valve Mitigeur à encastrer	354,90 €
200011301	ROCIADOR EMPOTRADO Ceiling-mounted shower head Douche de plafond	174,95 €
080004000	KIT DUCHA 3 FUNCIONES 3 functions shower kit Kit douche 3 fonctions	59,90 €
CFB010-00	CAÑO DE BAÑERA Bath spout Bec baignoire	118,90 €
TOTAL	CROMO Chrome Chrome	708,65 €



Conjunto empotrado de bañera termostático
Concealed single lever bath set
Ensemble baignoire monocommande à encastrer

CÓDIGO Code Code	ACABADO Finish Finition	PRECIO Price Prix
30E171400	EMPOTRADO TERMOSTÁTICO Thermostatic concealed Mitigeur thermostatique	449,90 €
200011301	ROCIADOR EMPOTRADO Ceiling-mounted shower head Douche de plafond	174,95 €
080004000	KIT DUCHA 3 FUNCIONES 3 functions shower kit Kit douche 3 fonctions	59,90 €
CFB010-00	CAÑO DE BAÑERA Bath spout Bec baignoire	118,90 €
TOTAL	CROMO Chrome Chrome	803,65 €



Inversor cerámico
Ceramic diverter
Inverseur céramique

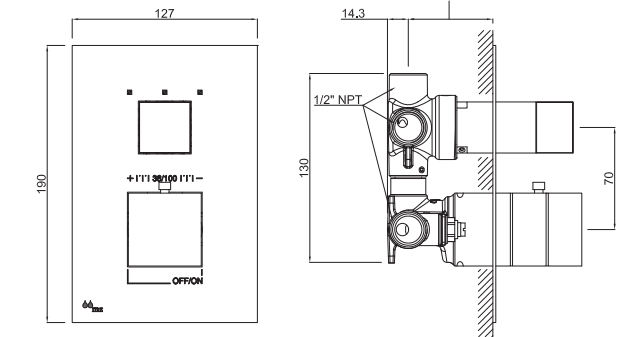
Doble función: Regulador de caudal y control de temperatura
Double function: Flow regulator and temperature control
Double fonction: Régulateur de débit et contrôle de la température
Caudal de agua: 16 l/min (4,2 GPM) a 3 bar (44 psi)
Water flow: 16 l/min (4,2 GPM) to 3 bar (44 psi)
Débit d'eau: 16 l/min (4,2 GPM) à 3 bar (44 psi)

Empotrado termostático de 3 salidas con sistema stap!
Thermostatic concealed shower valve with 3 outlets and stap! system
Mitigeur thermostatique à encastrer 3 voies avec système stap!

CÓDIGO Code Code	ACABADO Finish Finition	PRECIO Price Prix	
30E171400	CROMO Chrome Chrome	449,90 €	4
30E171460	NIQUEL SATINADO Satin nickel Nickel satiné	497,00 €	4
30E17141P	NEGRO MATE Matt Black Noir Mat	479,90 €	4
30E17141K	BLANCO MATE Matt White Blanc Mat	493,50 €	4



Tolerancia empotrar
Built in wall tolerance
Tolérance d'encastrement
De from de 40 a to à 65

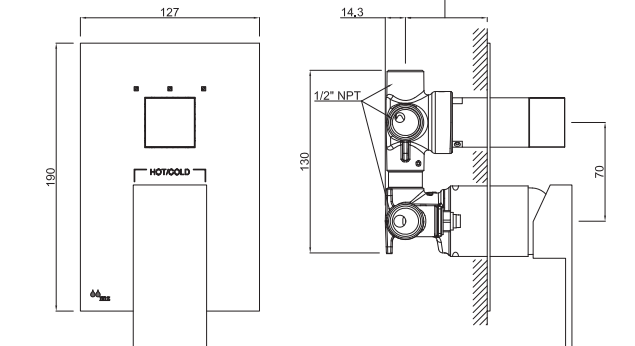


Empotrado monomando de 3 salidas con sistema stap!
Single lever concealed shower valve with 3 outlets and stap! system
Mitigeur à encastrer avec système stap! 3 voies

CÓDIGO Code Code	ACABADO Finish Finition	PRECIO Price Prix	
30E191400	CROMO Chrome Chrome	354,90 €	4
30E191460	NIQUEL SATINADO Satin nickel Nickel satiné	419,90 €	4
30E19141P	NEGRO MATE Matt Black Noir Mat	394,00 €	4
30E19141K	BLANCO MATE Matt White Blanc Mat	399,90 €	4



Tolerancia empotrar
Built in wall tolerance
Tolérance d'encastrement
De from de 40 a to à 75



Caudal de agua: 14 l/min (3,7 GPM) a 3 bar (44 psi)
Water flow: 14 l/min (3,7 GPM) to 3 bar (44 psi)
Débit d'eau: 14 l/min (3,7 GPM) à 3 bar (44 psi)

Inversor cerámico
Ceramic diverter
Inverseur céramique



Conjunto spa
Spa set
Ensemble spa

CÓDIGO Code Code	ACABADO Finish Finition	PRECIO Price Prix
30A671400	EMPOTRADO TERMOSTÁTICO Thermostatic concealed Mitigeur thermostatique	329,90 €
307850200	3 X LLAVE DE PASO 3 x Stopcock 3 x Robinet d'arrêt	341,70 €
JD0011-00	4 X JET HIDROMASAJE 4 x Hydromassage jet 4 x Jet d'hydromassage	359,60 €
080004000	KIT DUCHA Shower kit Kit douche	59,90 €
200010401	ROCIADOR DE DUCHA EMPOTRADO Ceiling-mounted shower head Douche de plafond	271,70 €
TOTAL	CROMO Chrome Chrome	1362,80 €



Con la grifería con sistema MZ +flow podrás crear tu propio espacio de hidromasaje a medida, colocando todos los accesorios que quieras.

Los grifos MZ +flow gracias a su gran caudal permiten encender varios accesorios de baño a la vez, para que cada día el momento de la ducha sea una experiencia nueva y relajante.

With MZ +flow system faucets you will be able to create your own hydromassage space, adding all shower accessories you could wish.

MZ +flow faucets thanks to its high flow rate lets you turn on many shower accessories at the same time, making your every day shower time a new and relaxing experience.

Grifería empotrada de gran caudal
High flow concealed shower valves
Mitigeur encastré haut débit

Avec les robinets avec le système de MZ +flow, vous pouvez créer votre propre espace d'hydromassage, en plaçant tous les accessoires souhaités. Les robinets MZ +flow, grâce à leur important débit d'eau, vous permettent d'utiliser plusieurs accessoires en même temps, pour que chaque jour votre douche soit une expérience nouvelle et relaxante.

Cartucho termostático anticalcáreo
Anti limescale thermostatic cartridge
Cartouche thermostatique anticalcaire



Caudal de agua: 58 l/min (15,47 GPM) a 3 bar (44 psi)
Water flow: 58 l/min (15,47 GPM) to 3 bar (44 psi)
Débit d'eau: 58 l/min (15,47 GPM) à 3 bar (44 psi)

Montura cerámica
Ceramic setting
Tête céramique



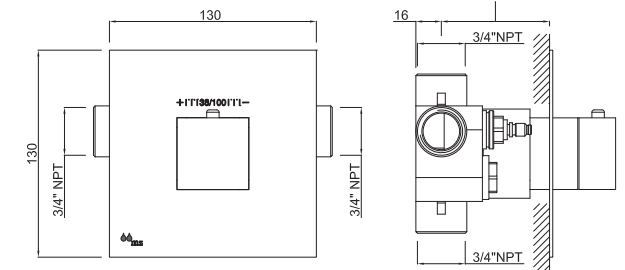
Caudal de agua: 33 l/min (8,8 GPM) a 3 bar (44 psi)
Water flow: 33 l/min (8,8 GPM) to 3 bar (44 psi)
Débit d'eau: 33 l/min (8,8 GPM) à 3 bar (44 psi)

Empotrado termostático con sistemas +flow y stap!
Thermostatic concealed shower valve with +flow and stap! systems
Mitigeur thermostatique avec système +flow et stap!

CÓDIGO Code Code	ACABADO Finish Finition	PRECIO Price Prix	
30A671400	CROMO Chrome Chrome	329,90 €	8
30A671460	NIQUEL SATINADO Satin nickel Nickel satiné	367,95 €	8
30A67141P	NEGRO MATE Matt Black Noir Mat	378,65 €	8



Tolerancia empotrar
Built in wall tolerance
Tolérance d'encastrement
De from de 60 a to à 80

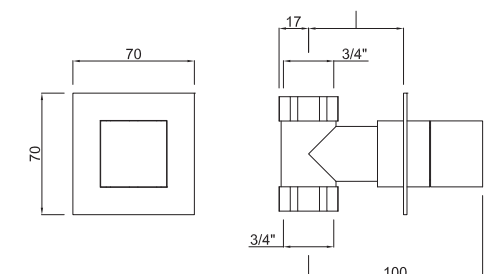


Llave de paso empotrada con sistema +flow
Stopcock shower valve with +flow system
Robinet d'arrêt de douche avec système +flow

CÓDIGO Code Code	ACABADO Finish Finition	PRECIO Price Prix	
307850200	CROMO Chrome Chrome	113,90 €	12
307850260	NIQUEL SATINADO Satin nickel Nickel satiné	141,90 €	12
30785021P	NEGRO MATE Matt Black Noir Mat	175,25 €	12

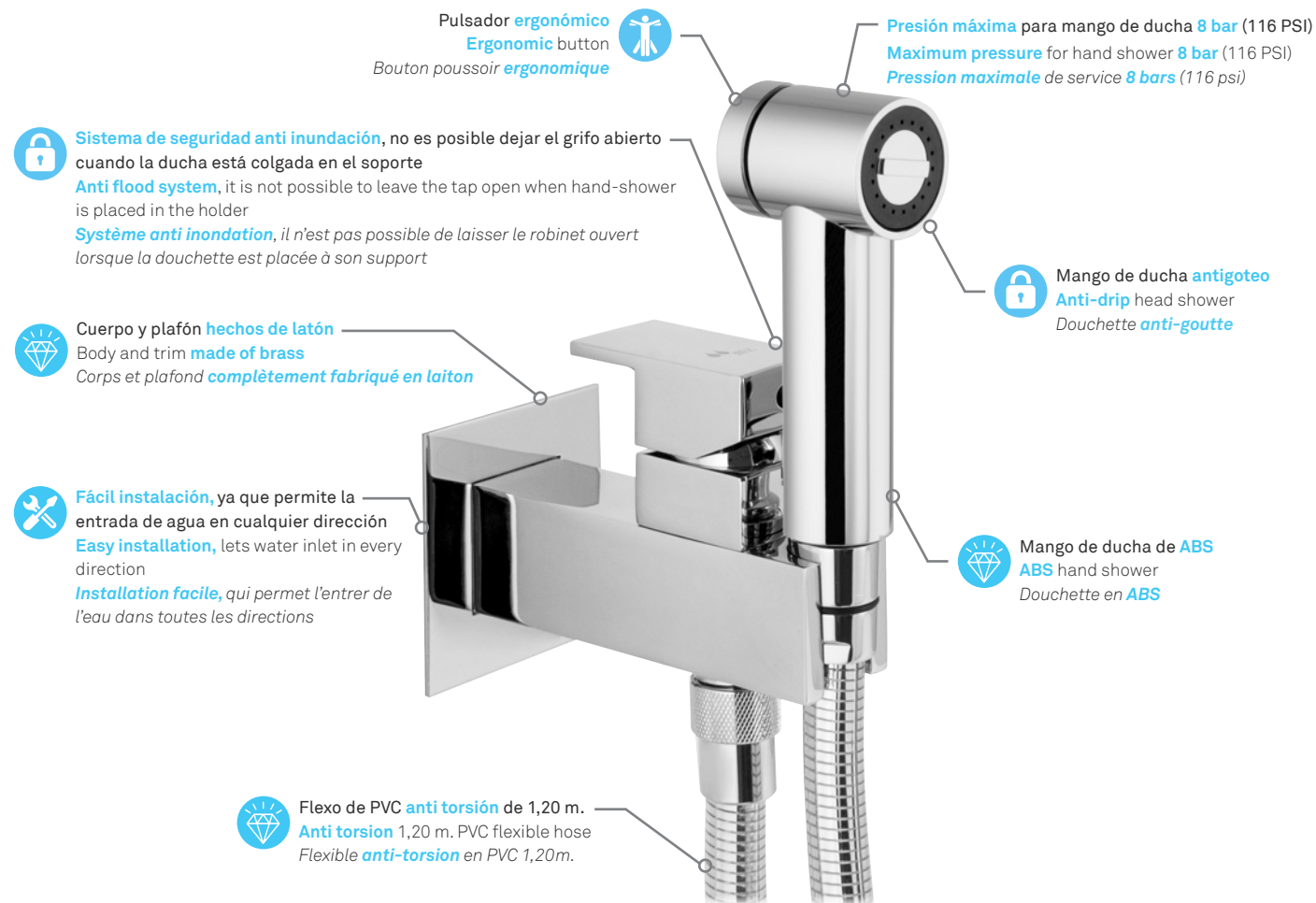


Tolerancia empotrar
Built in wall tolerance
Tolérance d'encastrement
De from de 45 a to à 65



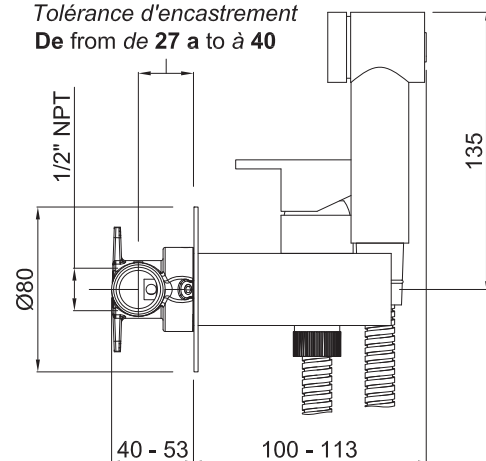
mz grifos inodoros

toilet faucets mitigeurs WC



Convierta su inodoro en **bidé con agua fría y caliente**
Turn your toilet into a **bidet with hot and cold water**
Transformez votre WC en **bidet avec de l'eau chaude et froide**

Tolerancia empotrar
Built in wall tolerance
Tolérance d'encastrement
De from de 27 a to à 40



Grifo inodoro empotrado con agua fría y caliente
Concealed hot and cold water single lever bidet
Mitigeur WC encastré avec de l'eau chaude et froide

CÓDIGO Code Code	ACABADO Finish Finition	PRECIO Price Prix	
302561A00	CROMO Chrome Chrome	209,90 €	6
302528A1P	NEGRO MATE Matt Black Noir Mat	265,00 €	6



Tapón de preinstalación incluido
Pre-installation cap included
Bouchon de pre-installation inclus



Grifo inodoro empotrado con agua fría y caliente
Concealed hot and cold water single lever bidet
Mitigeur WC encastré avec de l'eau chaude et froide

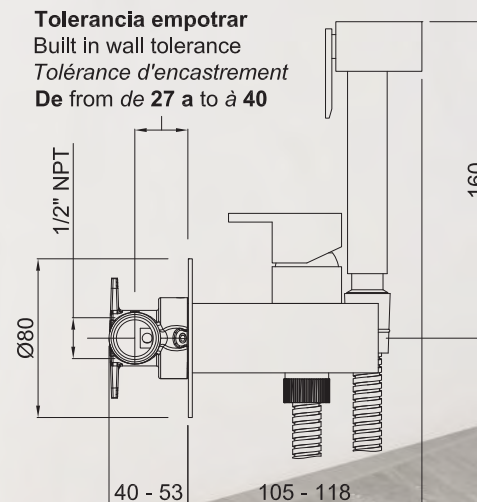
CÓDIGO Code Code	ACABADO Finish Finition	PRECIO Price Prix	
302560000	CROMO Chrome Chrome	254,90 €	6



Mango de ducha de latón
Brass hand shower
Douchette en laiton

Flexo de ducha de PVC 1,2 m
PVC flexible hose 1,2 m
Flexible de douche en PVC 1,2 m

Tolerancia empotrar
Built in wall tolerance
Tolérance d'encastrement
De from de 27 a to à 40



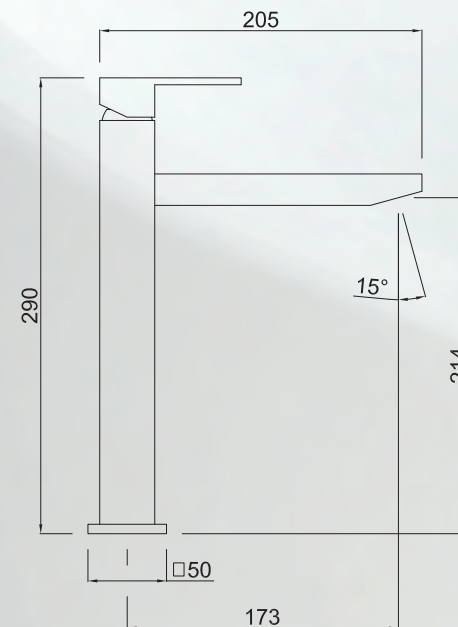
NEGRO MATE

Matt Black
Noir Mat



Monomando de lavabo alto con caño de 17 cm
Single lever with high profile 17 cm spout
Mitigeur lavabo haut avec bec 17 cm

CÓDIGO Code Code	ACABADO Finish Finition	PRECIO Price Prix	
30816001P	NEGRO MATE Matt Black Noir Mat	284,90 €	3



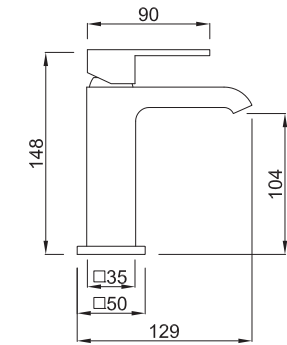
CUBIC



Monomando de lavabo WATERFALL
WATERFALL single lever
Mitigeur lavabo WATERFALL

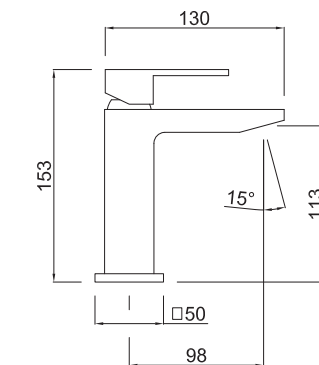
CÓDIGO Code Code	ACABADO Finish Finition	PRECIO Price Prix	
77646001P	NEGRO MATE Matt Black Noir Mat	137,95 €	12

Grifería antisalpicaduras
Anti splash faucet
Mitigeur anti-éclaboussure



Monomando de lavabo
Single lever lavatory
Mitigeur lavabo

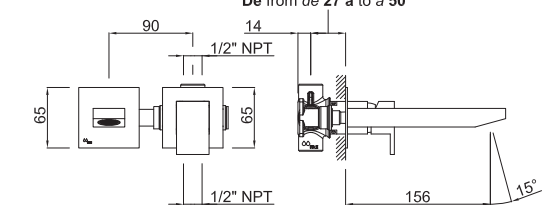
CÓDIGO Code Code	ACABADO Finish Finition	PRECIO Price Prix	
30646001P	NEGRO MATE Matt Black Noir Mat	147,95 €	12



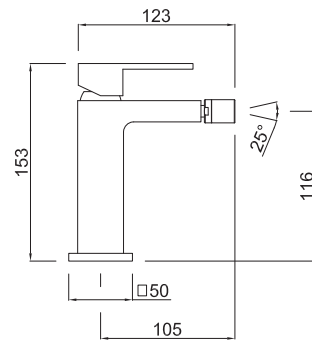
Monomando de lavabo empotrado
Concealed single lever lavatory
Mitigeur lavabo mural encastré

CÓDIGO Code Code	ACABADO Finish Finition	PRECIO Price Prix	
30L12001P	NEGRO MATE Matt Black Noir Mat	269,90 €	12

Tolerancia empotrar
Built in wall tolerance
Tolérance d'encastrement
De from de 27 a to à 50



CUBIC

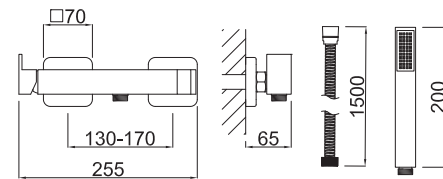


Monomando de bidé Single lever bidet Mitigeur bidet

CÓDIGO Code Code	ACABADO Finish Finition	PRECIO Price Prix	
30656001P	NEGRO MATE Matt Black Noir Mat	149,50 €	12

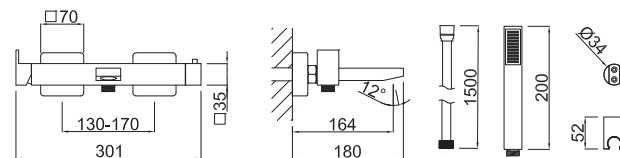
Monomando de ducha con soporte integrado Shower single lever with integrated support Mitigeur douche avec support intégré

CÓDIGO Code Code	ACABADO Finish Finition	PRECIO Price Prix	
30626001P	NEGRO MATE Matt Black Noir Mat	254,95 €	5



Monomando de baño y ducha Bath and shower single lever Mitigeur bain-douche

CÓDIGO Code Code	ACABADO Finish Finition	PRECIO Price Prix	
30B428A1P	NEGRO MATE Matt Black Noir Mat	444,95 €	5



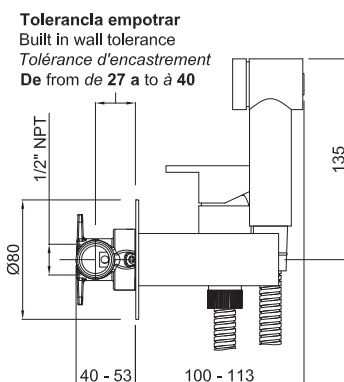
Grifo inodoro empotrado con agua fría y caliente Concealed hot and cold water single lever bidet Mitigeur WC encastré avec de l'eau chaude et froide

CÓDIGO Code Code	ACABADO Finish Finition	PRECIO Price Prix	
302561A1P	NEGRO MATE Matt Black Noir Mat	265,00 €	12



Flexo de PVC de 1,2 m
PVC flexible hose 1,2 m
Flexible en PVC 1,2 m

Mango de ducha de PVC
PVC hand shower
Douchette en PVC



El soporte del mango esta integrado en el cuerpo, ¡no es necesario taladrar la pared!
The shower support is integrated in the body, it is not necessary to drill the wall!
Le support de douche est intégré dans le corps, il n'est pas nécessaire de percer le mur!



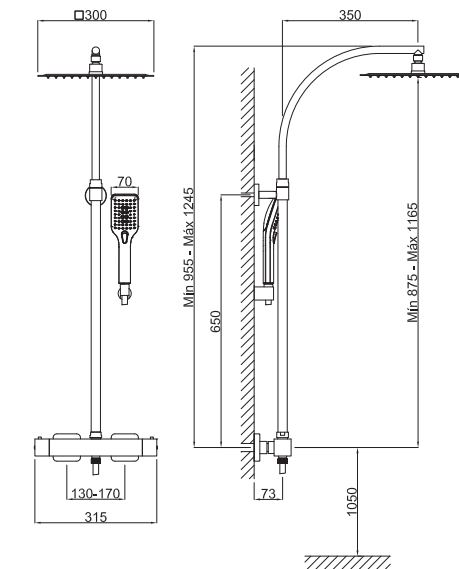
mz columna de ducha termostática

thermostatic shower column colonne de douche thermostatique

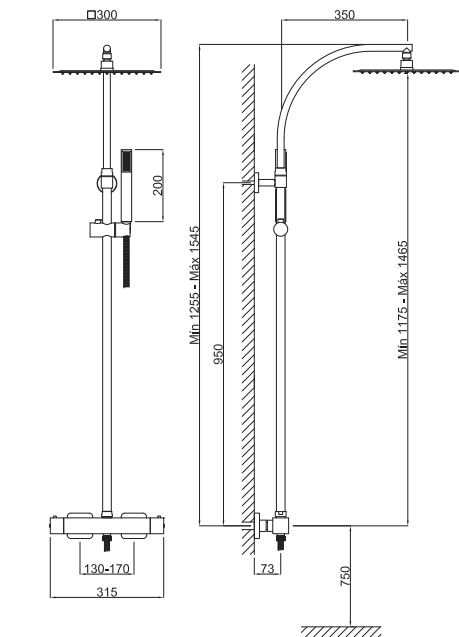


Rociador de acero inoxidable de 300x300mm con sistema antical
Made of stainless steel with anti limescale system
300x300mm head shower
Pomme de douche anti-calcaire fabrique en acier inoxydable, 300x300 mm

Cod. 74C878C1P-74C878J1P



Cod. 74C978J1P



Cod. 74C878C1P-74C878J1P
Tubo extensible de 0,95 m a 1,24 m hecho de latón
Made of brass extensible from 0,95 m to 1,24 m pipe
Tuyau extensible de 0,95 m à 1,24 m en laiton



Cod. 74C978J1P
Tubo extensible extralargo de 1,25 m a 1,54 m hecho de latón
Extra-long made of brass extensible from 1,25 m to 1,54 m pipe
Tuyau extensible extra longue de 1,25 m à 1,54 m en laiton



Soporte del tubo hecho de latón
Made of brass pipe support
Support tuyau en laiton



Cod. 74C878C1P
Mango de ducha de ABS con 3 funciones y sistema antical
Three functions ABS hand shower with anti limescale system
Douchette ABS anticalcaire avec 3 fonctions



Cod. 74C878J1P-74C978J1P
Mango de ducha de ABS con 1 función y sistema antical
One function ABS hand shower with anti limescale system
Douchette ABS anticalcaire avec 1 fonction



Mandos metálicos
Metallic handles
Poignées métalliques



Flexo de PVC anti torsión de 1,5 m.
Anti torsion 1,5 m. PVC flexible hose
Flexible anti-torsion en PVC 1,5m.

CÓDIGO Code Code	ACABADO Finish Finition	PRECIO Price Prix	
74C878C1P	NEGRO MATE Y MANGO DE DUCHA CON 3 FUNCIONES Matt black and three functions hand shower Noir mat et douchette 3 fonctions	699,90 €	4
74C878J1P	NEGRO MATE Y MANGO DE DUCHA CON 1 FUNCIÓN Matt black and one function hand shower Noir mat et douchette 1 fonction	689,90 €	4
74C978J1P	NEGRO MATE, TUBO EXTRALARGO Y MANGO DE DUCHA CON 1 FUNCIÓN Matt black, extra-long pipe and one function hand shower Noir mat, tuyau extra longue et douchette 1 fonction	705,90 €	2



Cartucho termostático anticálculo
Anti limescale thermostatic cartridge
Cartouche thermostatique anticalcaire

Inversor cerámico integrado en el cuerpo
Ceramic integrated in body diverter
Inverseur céramique intégré dans le corps

mz columna de ducha monomando

single lever shower column *colonne douche monocommande*



Rociador de acero inoxidable de 300x300mm con sistema antical
 Made of **stainless steel** with **anti limescale** system
 300x300mm head shower
Pomme de douche anti-calcaire fabrique en acier inoxydable, 300x300 mm

Cod. 74C828J1P
Tubo extensible de 0,95 m a 1,24 m hecho de latón
 Made of **brass** extensible from 0,95 m to 1,24 m pipe
Tuyau extensible de 0,95 m à 1,24 m en laiton

Cod. 74C928J1P
Tubo extensible extralargo de 1,25 m a 1,54 m hecho de latón
Extra-long made of **brass** extensible from 1,25 m to 1,54 m pipe
Tuyau extensible extra longue de 1,25 m à 1,54 m en laiton

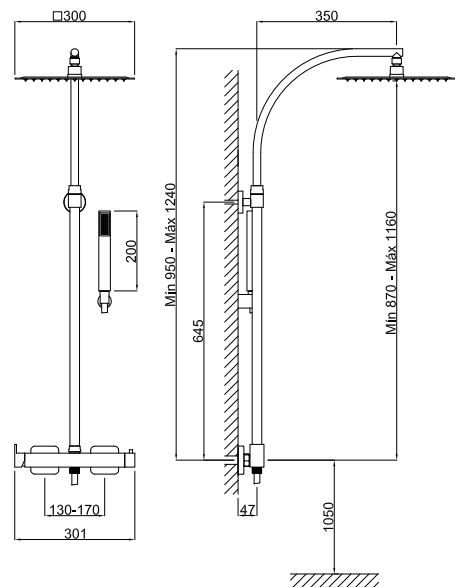
Soporte del tubo hecho de latón
 Made of **brass** pipe support
Support tuyau en laiton

Mango de ducha de ABS con sistema antical
 ABS with **anti limescale** system hand shower
Douchette ABS anticalcaire

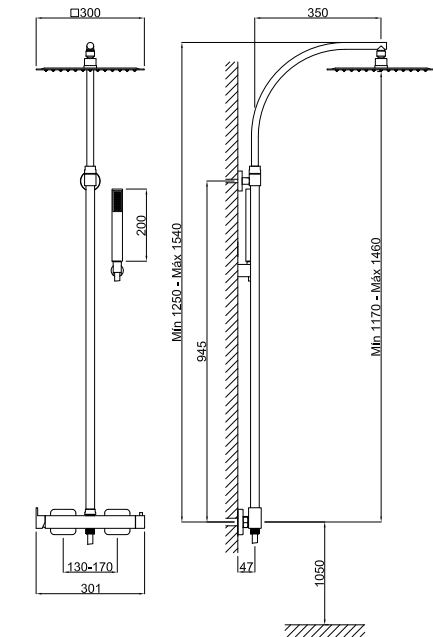
Mandos metálicos
Metallic handles
Poignées métalliques

Flexo de PVC anti torsión de 1,5 m.
Anti torsion 1,5 m. PVC flexible hose
Flexible anti-torsion en PVC 1,5m.

Cod. 74C828J1P



Cod. 74C928J1P

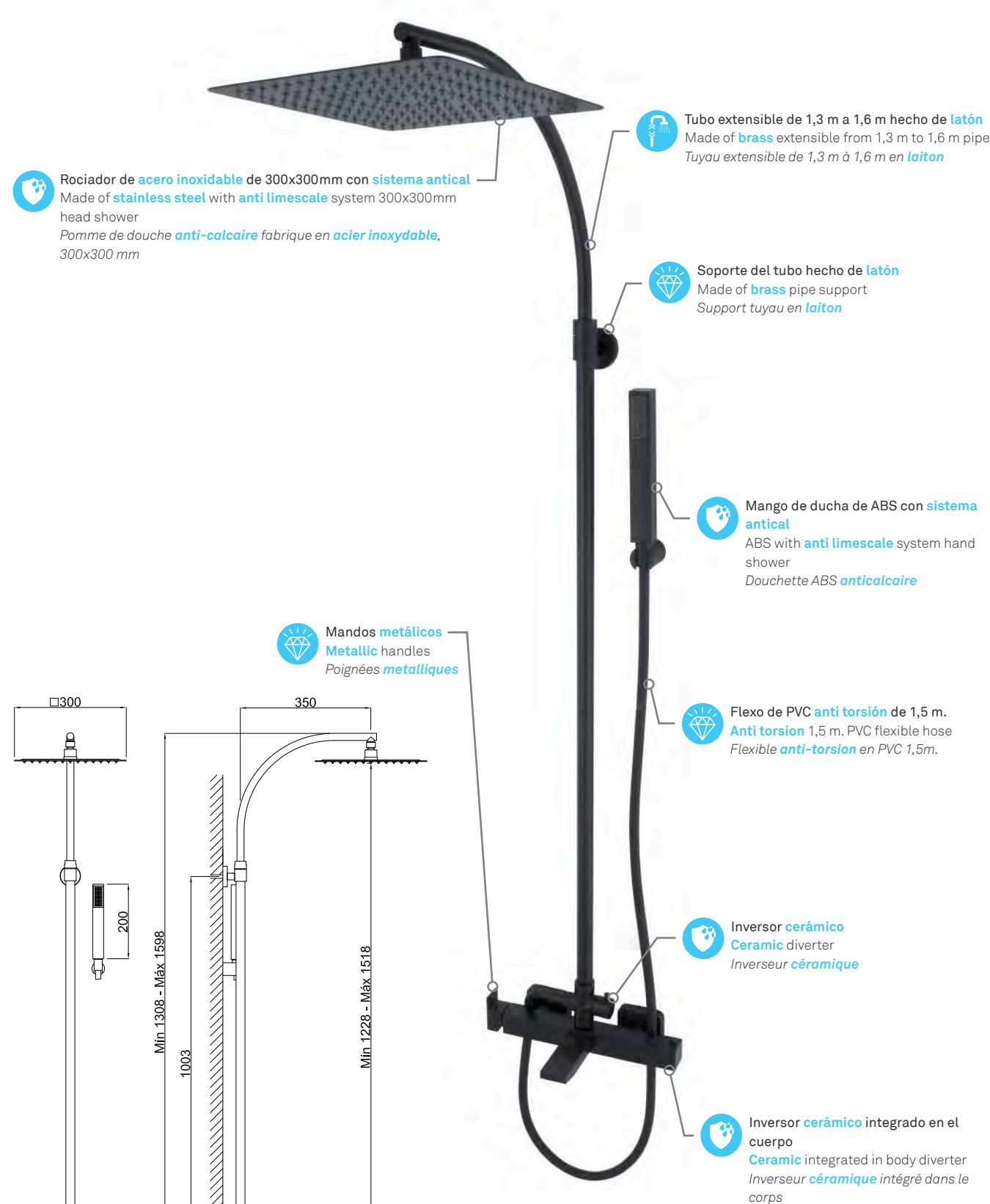


CÓDIGO Code Code	ACABADO Finish Finition	PRECIO Price Prix	
74C828J1P	NEGRO MATE Matt black <i>Noir mat</i>	637,85 €	4
74C928J1P	NEGRO MATE Y TUBO EXTRALARGO Matt black and extra-long pipe <i>Noir mat et tuyau extra longue</i>	653,85 €	2



mz columna de bañera monomando

single lever bath column *colonne bain monocommande*



Rociador de acero inoxidable de 300x300mm con sistema antical
 Made of **stainless steel** with **anti limescale** system 300x300mm head shower
Pomme de douche anti-calcaire fabrique en acier inoxydable, 300x300 mm

Tubo extensible de 1,3 m a 1,6 m hecho de latón
 Made of **brass** extensible from 1,3 m to 1,6 m pipe
Tuyau extensible de 1,3 m à 1,6 m en laiton

Soporte del tubo hecho de latón
 Made of **brass** pipe support
Support tuyau en laiton

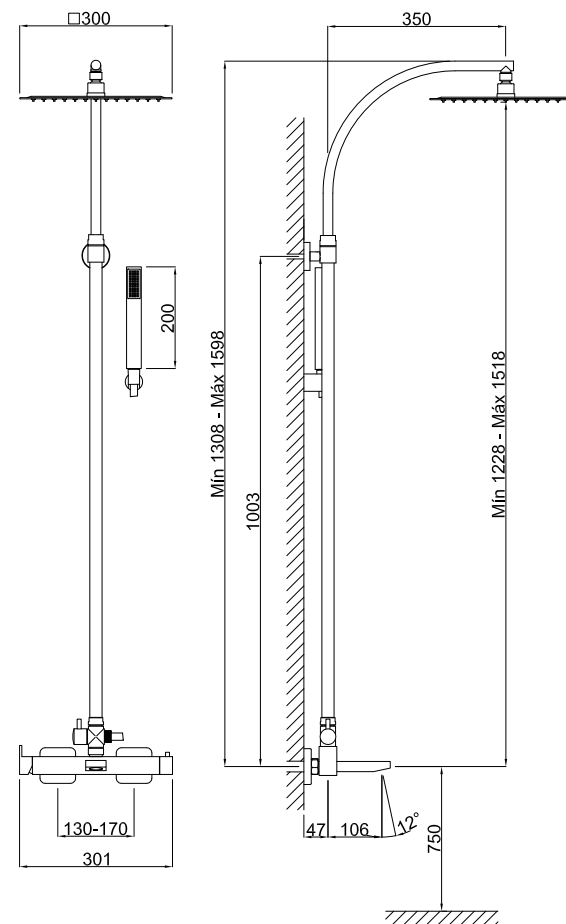
Mango de ducha de ABS con sistema antical
 ABS with **anti limescale** system hand shower
Douchette ABS anticalcaire

Mandos metálicos
Metallic handles
Poignées métalliques

Flexo de PVC anti torsión de 1,5 m.
Anti torsion 1,5 m. PVC flexible hose
Flexible anti-torsion en PVC 1,5m.

Inversor cerámico
Ceramic diverter
Inverseur céramique

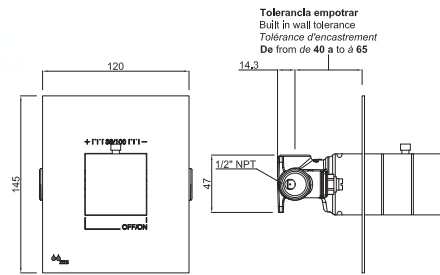
Inversor cerámico integrado en el cuerpo
Ceramic integrated in body diverter
Inverseur céramique intégré dans le corps



CÓDIGO Code Code	ACABADO Finish Finition	PRECIO Price Prix	
74C528J1P	NEGRO MATE Matt black <i>Noir mat</i>	773,40 €	4



CUBIC

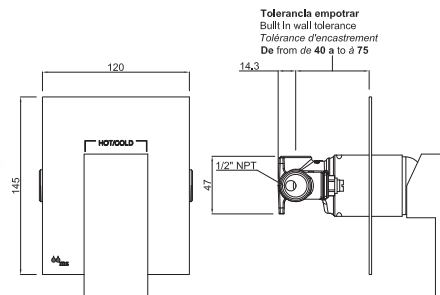


Empotrado termostático con 1 salida y sistema stap!
 Thermostatic concealed shower valve with 1 outlet and stap! system
Mitigeur thermostatique à encastrer 1 voie avec système stap!

CÓDIGO Code Code	ACABADO Finish Finition	PRECIO Price Prix	
30B97041P	NEGRO MATE Matt Black Noir Mat	354,95 €	12



Doble función: Regulador de caudal y control de temperatura
Double function: Flow regulator and temperature control
Double fonction: Régulateur de débit et contrôle de la température
 Caudal de agua: 20 l/min (5,3 GPM) a 3 bar (44 psi)
 Water flow: 20 l/min (5,3 GPM) to 3 bar (44 psi)
 Débit d'eau: 20 l/min (5,3 GPM) à 3 bar (44 psi)

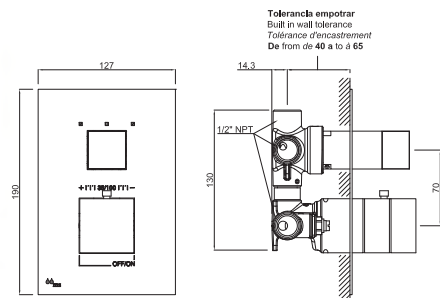


Empotrado monomando de 1 salida con sistema stap!
 Single lever concealed shower valve with one outlet and stap! system
Mitigeur à encastrer avec système stap! 1 voie

CÓDIGO Code Code	ACABADO Finish Finition	PRECIO Price Prix	
30B99141P	NEGRO MATE Matt Black Noir Mat	215,50 €	12



Caudal de agua: 17 l/min (4,5 GPM) a 3 bar (44 psi)
 Water flow: 17 l/min (4,5 GPM) to 3 bar (44 psi)
 Débit d'eau: 17 l/min (4,5 GPM) à 3 bar (44 psi)



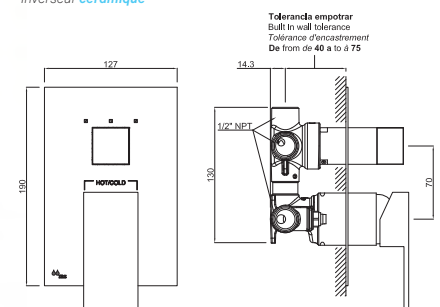
Inversor cerámico
 Ceramic diverter
Inverseur céramique

Empotrado termostático de 2 salidas con sistema stap!
 Thermostatic concealed shower valve with 2 outlets and stap! system
Mitigeur thermostatique à encastrer 2 voies avec système stap!

CÓDIGO Code Code	ACABADO Finish Finition	PRECIO Price Prix	
30A97041P	NEGRO MATE Matt Black Noir Mat	486,00 €	4



Doble función: Regulador de caudal y control de temperatura
Double function: Flow regulator and temperature control
Double fonction: Régulateur de débit et contrôle de la température
 Caudal de agua: 16 l/min (4,2 GPM) a 3 bar (44 psi)
 Water flow: 16 l/min (4,2 GPM) to 3 bar (44 psi)
 Débit d'eau: 16 l/min (4,2 GPM) à 3 bar (44 psi)



Inversor cerámico
 Ceramic diverter
Inverseur céramique

Empotrado monomando de 2 salidas con sistema stap!
 Single lever concealed shower valve with 2 outlets and stap! system
Mitigeur à encastrer avec système stap! 2 voies

CÓDIGO Code Code	ACABADO Finish Finition	PRECIO Price Prix	
30A99141P	NEGRO MATE Matt Black Noir Mat	315,85 €	4



Caudal de agua: 14 l/min (3,7 GPM) a 3 bar (44 psi)
 Water flow: 14 l/min (3,7 GPM) to 3 bar (44 psi)
 Débit d'eau: 14 l/min (3,7 GPM) à 3 bar (44 psi)

Conjunto empotrado de ducha monomando
 Concealed single lever shower set
Ensemble douche monocommande à encastrer

CÓDIGO Code Code	ACABADO Finish Finition	PRECIO Price Prix
30A99141P	EMPOTRADO MONOMANDO Single lever concealed valve <i>Mitigeur à encastrer</i>	315,85 €
20001041P	ROCIADOR DE DUCHA EMPOTRADO Ceiling-mounted shower-head <i>Douche de plafond</i>	379,00 €
08000361P	KIT DE DUCHA Shower kit <i>Kit douche</i>	84,80 €
TOTAL	CROMO Chrome <i>Chrome</i>	779,65 €



Conjunto empotrado de ducha termostático
 Concealed thermostatic shower set
Ensemble douche thermostatique à encastrer

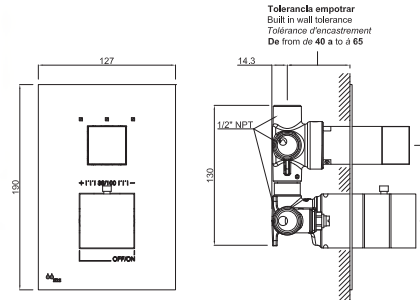
CÓDIGO Code Code	ACABADO Finish Finition	PRECIO Price Prix
30A97041P	EMPOTRADO TERMOSTÁTICO Thermostatic concealed valve <i>Mitigeur thermostatique</i>	486,00 €
20001041P	ROCIADOR DE DUCHA EMPOTRADO Ceiling-mounted shower-head <i>Douche de plafond</i>	379,00 €
08000361P	KIT DE DUCHA Shower kit <i>Kit douche</i>	84,80 €
TOTAL	CROMO Chrome <i>Chrome</i>	949,80 €



CUBIC



Inversor cerámico
Ceramic diverter
Inverseur céramique



Empotrado termostático de 3 salidas con sistema stap!

Thermostatic concealed shower valve with 3 outlets and stap! system

Mitigeur thermostatique à encastrer 3 voies avec système stap!

CÓDIGO Code Code	ACABADO Finish Finition	PRECIO Price Prix	
30E17141P	NEGRO MATE Matt Black Noir Mat	479,90 €	4

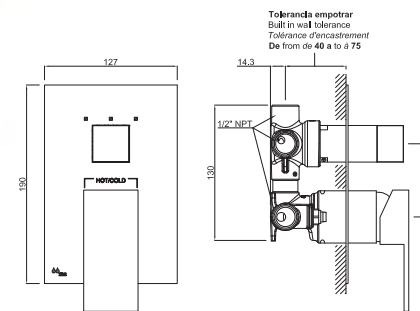


Doble función: Regulador de caudal y control de temperatura
Double function: Flow regulator and temperature control
Double fonction: Régulateur de débit et contrôle de la température

Caudal de agua: 16 l/min (4,2 GPM) a 3 bar (44 psi)
Water flow: 16 l/min (4,2 GPM) to 3 bar (44 psi)
Débit d'eau: 16 l/min (4,2 GPM) à 3 bar (44 psi)



Inversor cerámico
Ceramic diverter
Inverseur céramique



Empotrado monomando de 3 salidas con sistema stap!

Single lever concealed shower valve with 3 outlets and stap! system

Mitigeur à encastrer avec système stap! 3 voies

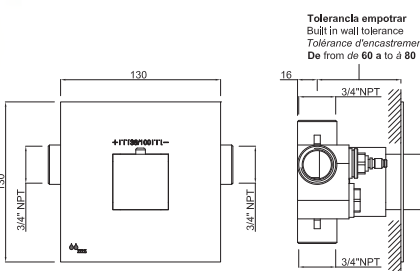
CÓDIGO Code Code	ACABADO Finish Finition	PRECIO Price Prix	
30E19141P	NEGRO MATE Matt Black Noir Mat	394,00 €	4



Caudal de agua: 14 l/min (3,7 GPM) a 3 bar (44 psi)
Water flow: 14 l/min (3,7 GPM) to 3 bar (44 psi)
Débit d'eau: 14 l/min (3,7 GPM) à 3 bar (44 psi)



Cartucho termostático anticálcico
Anti limescale thermostatic cartridge
Cartouche thermostatique anticalcaire



Empotrado termostático con sistemas +flow y stap!

Thermostatic concealed shower valve with +flow and stap! systems

Mitigeur thermostatique avec système +flow et stap!

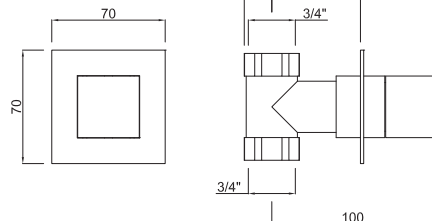
CÓDIGO Code Code	ACABADO Finish Finition	PRECIO Price Prix	
30A67141P	NEGRO MATE Matt Black Noir Mat	378,65 €	8



Caudal de agua: 58 l/min (15,47 GPM) a 3 bar (44 psi)
Water flow: 58 l/min (15,47 GPM) to 3 bar (44 psi)
Débit d'eau: 58 l/min (15,47 GPM) à 3 bar (44 psi)



Montura cerámica
Ceramic setting
Tête céramique



Llave de paso empotrada con sistema +flow

Stopcock shower valve with +flow system

Robinet d'arrêt de douche avec système +flow

CÓDIGO Code Code	ACABADO Finish Finition	PRECIO Price Prix	
30785021P	NEGRO MATE Matt Black Noir Mat	175,25 €	12



Caudal de agua: 33 l/min (8,8 GPM) a 3 bar (44 psi)
Water flow: 33 l/min (8,8 GPM) to 3 bar (44 psi)
Débit d'eau: 33 l/min (8,8 GPM) à 3 bar (44 psi)



Rociador de ducha empotrado Ceiling-mounted shower-head Douche de plafond

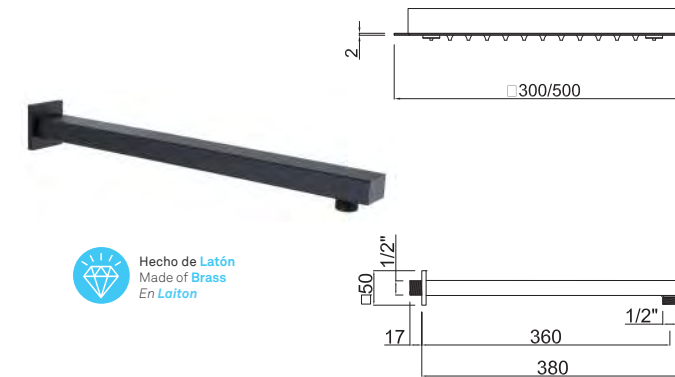
CÓDIGO Code Code	ACABADO Finish Finition	PRECIO Price Prix	
20001041P	NEGRO MATE (500x500MM) Matt Black (500x500mm) Noir Mat (500x500mm)	379,00 €	10
20001131P	NEGRO MATE (300x300MM) Matt Black (300x300mm) Noir Mat (300x300mm)	199,90 €	10



Caudal de agua: 9 l/min (2,37 GPM) a 3 bar (44 psi)
Water flow: 9 l/min (2,37 GPM) to 3 bar (44 psi)
Débit d'eau: 9 l/min (2,37 GPM) à 3 bar (44 psi)

Brazo de ducha para pared de 375 mm Wall shower arm 375 mm Bras de douche mural 375 mm

CÓDIGO Code Code	ACABADO Finish Finition	PRECIO Price Prix	
20000651P	NEGRO MATE Matt Black Noir Mat	46,25 €	25



Rociador de ducha ultra fino de 300 x 300 mm Ultra thin shower-head, 300 x 300 mm Pomme de douche 300 x 300 mm ultra mince

CÓDIGO Code Code	ACABADO Finish Finition	PRECIO Price Prix	
20000771P	NEGRO MATE Matt Black Noir Mat	149,95 €	10



Caudal de agua: 9 l/min (2,37 GPM) a 3 bar (44 psi)
Water flow: 9 l/min (2,37 GPM) to 3 bar (44 psi)
Débit d'eau: 9 l/min (2,37 GPM) à 3 bar (44 psi)

Kit nº40 ORONA-3: Toma soporte de latón, mango de ducha de ABS y flexo cónico de PVC 1,50 m

Kit nº40 ORONA-3: Brass support, ABS hand shower and 1,50m PVC flexible hose
Kit N°40 ORONA-3: Douchette en ABS, support en laiton et flexible en PVC

CÓDIGO Code Code	ACABADO Finish Finition	PRECIO Price Prix	
08000401P	NEGRO MATE Matt Black Noir Mat	94,40 €	12



Kit nº36 cuadrado: Toma soporte de latón, mango de ducha de ABS y flexo cónico de PVC 1,50 m

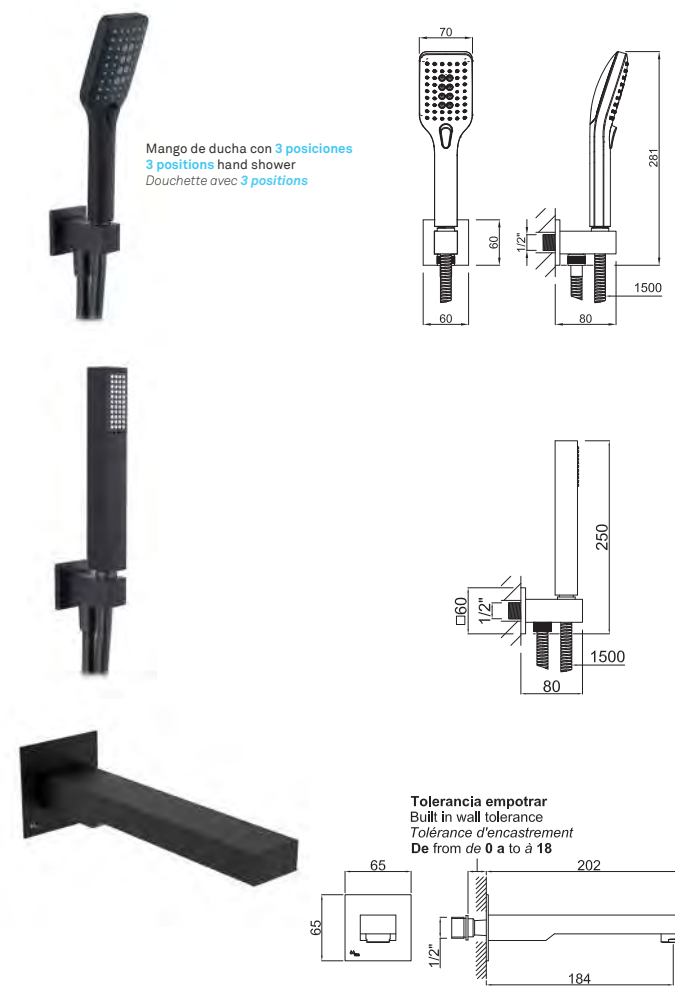
Kit nº36 Squared: Brass support, ABS hand shower and 1,50m PVC flexible hose
Kit N°36 carrée: Douchette en ABS, support en laiton et flexible en PVC

CÓDIGO Code Code	ACABADO Finish Finition	PRECIO Price Prix	
08000361P	NEGRO MATE Matt Black Noir Mat	84,80 €	12



Caño de bañera cuadrado Square bath spout Bec baignoire carrée

CÓDIGO Code Code	ACABADO Finish Finition	PRECIO Price Prix	
CFB010-1P	NEGRO MATE Matt Black Noir Mat	149,95 €	20

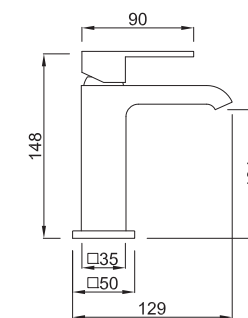


CUBIC

Monomando de lavabo WATERFALL WATERFALL single lever Mitigeur lavabo WATERFALL

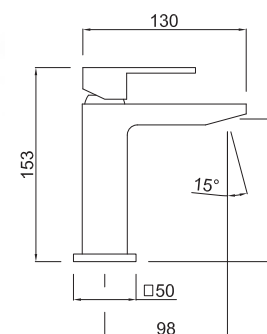
CÓDIGO Code Code	ACABADO Finish Finition	PRECIO Price Prix	
77646001K	BLANCO MATE Matt White Blanc Mat	133,05 €	12

Grifería antisalpicaduras
Anti splash faucet
Mitigeur anti-éclaboussure



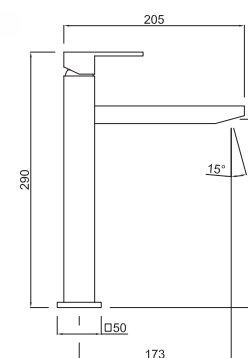
Monomando de lavabo Single lever lavatory Mitigeur lavabo

CÓDIGO Code Code	ACABADO Finish Finition	PRECIO Price Prix	
30646001K	BLANCO MATE Matt White Blanc Mat	150,55 €	12



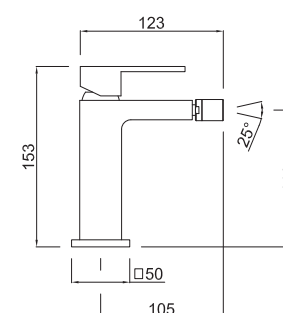
Monomando de lavabo alto con caño de 17 cm Single lever with high profile 17 cm spout Mitigeur lavabo haut avec bec 17 cm

CÓDIGO Code Code	ACABADO Finish Finition	PRECIO Price Prix	
30816001K	BLANCO MATE Matt White Blanc Mat	289,95 €	3



Monomando de bidé Single lever bidet Mitigeur bidet

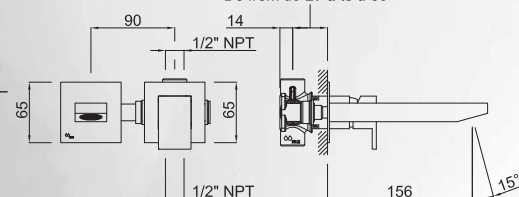
CÓDIGO Code Code	ACABADO Finish Finition	PRECIO Price Prix	
30656001K	BLANCO MATE Matt White Blanc Mat	153,40 €	12



Monomando de lavabo empotrado Concealed single lever lavatory Mitigeur lavabo mural encastré

Tolerancia empotrar
Built in wall tolerance
Tolérance d'encastrement
De from de 27 a to à 50

CÓDIGO Code Code	ACABADO Finish Finition	PRECIO Price Prix	
30L12001K	BLANCO MATE Matt White Blanc Mat	272,95 €	12



BLANCO MATE Matt White Blanc Mat

NUESTROS PRODUCTOS ESTÁN CUBIERTOS CON UNA PINTURA EPOXI, QUE SE APLICA SOBRE LA MATERIA PRIMA EN BRUTO, PULVERIZADA A MÁS DE 180°

Our products are covered with an epoxy paint, which is applied on the raw material, pulverized at more than 180°C

Nos produits sont recouverts d'une peinture époxy, appliquée sur la matière première brute, pulvérisée à plus de 180°C

EL TRATAMIENTO CON EPOXI REQUIERE UN MANTENIMIENTO CUIDADOSO SIN EL USO DE PRODUCTOS ABRASIVOS O ESPONJAS, SOLO UTILIZANDO UN PAÑO HÚMEDO

Epoxy treatment requires careful maintenance without the use of abrasives or sponges, only using a damp cloth

Le traitement époxy nécessite un entretien minutieux sans utilisation d'abrasifs ou d'éponges, uniquement avec un chiffon humide

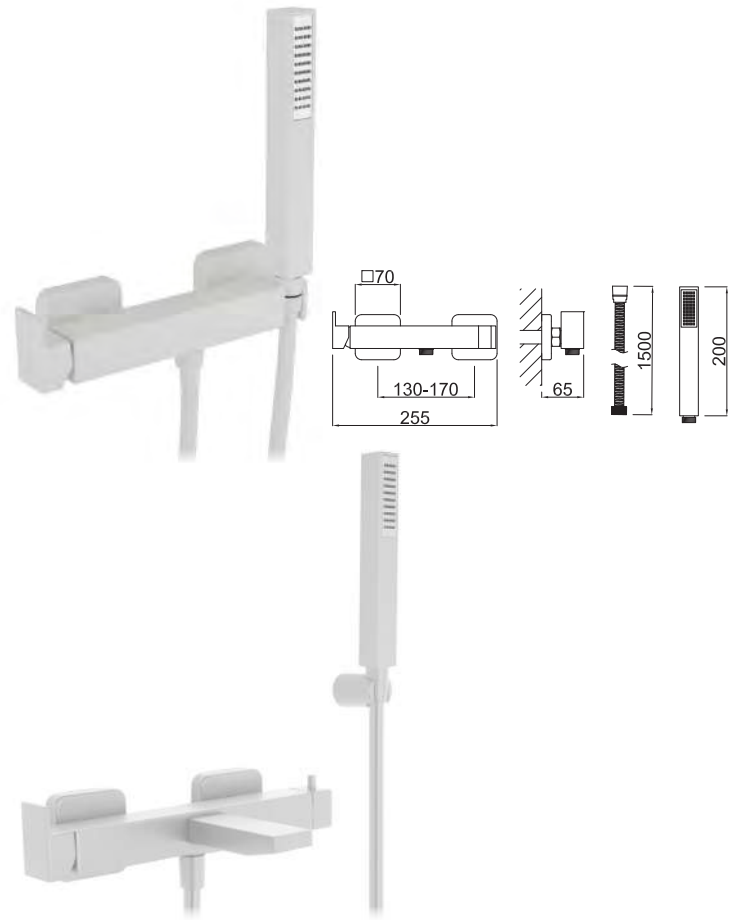


CUBIC



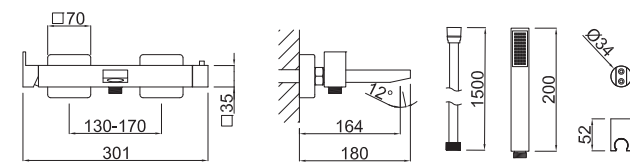
Monomando de ducha con soporte integrado Shower single lever with integrated support Mitigeur douche avec support intégré

CÓDIGO Code Code	ACABADO Finish Finition	PRECIO Price Prix	
30626001K	BLANCO MATE Matt White Blanc Mat	261,75 €	5



Monomando de baño y ducha Bath and shower single lever Mitigeur bain-douche

CÓDIGO Code Code	ACABADO Finish Finition	PRECIO Price Prix	
30B428A1K	BLANCO MATE Matt White Blanc Mat	479,95 €	5

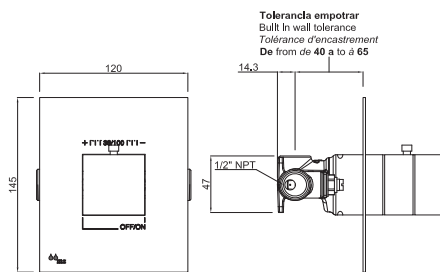


Empotrado termostático con 1 salida y sistema stap! Thermostatic concealed shower valve with 1 outlet and stap! system Mitigeur thermostatique à encastrer 1 voie avec système stap!

CÓDIGO Code Code	ACABADO Finish Finition	PRECIO Price Prix	
30B97041K	BLANCO MATE Matt White Blanc Mat	359,95 €	12



Doble función: Regulador de caudal y control de temperatura
Double function: Flow regulator and temperature control
Double fonction: Régulateur de débit et contrôle de la température
Caudal de agua: 20 l/min (5,3 GPM) a 3 bar (44 psi)
Water flow: 20 l/min (5,3 GPM) to 3 bar (44 psi)
Débit d'eau: 20 l/min (5,3 GPM) à 3 bar (44 psi)

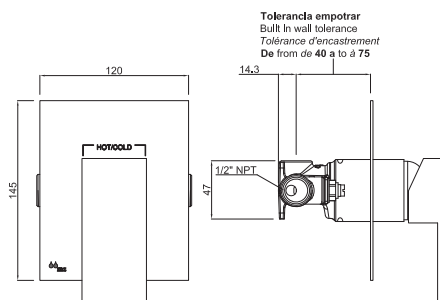


Empotrado monomando de 1 salida con sistema stap! Single lever concealed shower valve with one outlet and stap! system Mitigeur à encastrer avec système stap! 1 voie

CÓDIGO Code Code	ACABADO Finish Finition	PRECIO Price Prix	
30B99141K	BLANCO MATE Matt White Blanc Mat	210,05 €	12



Caudal de agua: 17 l/min (4,5 GPM) a 3 bar (44 psi)
Water flow: 17 l/min (4,5 GPM) to 3 bar (44 psi)
Débit d'eau: 17 l/min (4,5 GPM) à 3 bar (44 psi)

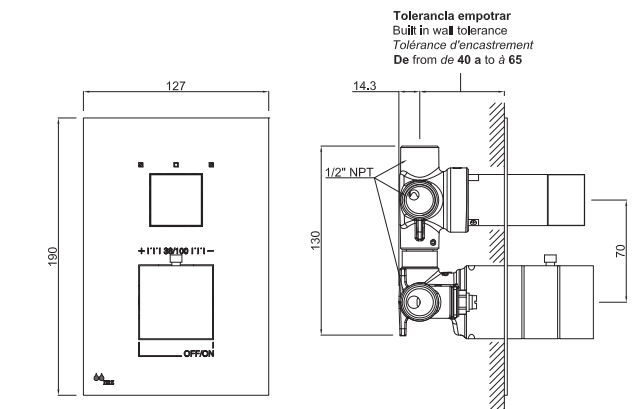


Inversor cerámico
Ceramic diverter
Inverseur céramique

Doble función: Regulador de caudal y control de temperatura
Double function: Flow regulator and temperature control
Double fonction: Régulateur de débit et contrôle de la température
Caudal de agua: 16 l/min (4,2 GPM) a 3 bar (44 psi)
Water flow: 16 l/min (4,2 GPM) to 3 bar (44 psi)
Débit d'eau: 16 l/min (4,2 GPM) à 3 bar (44 psi)

Empotrado termostático de 2 salidas con sistema stap! Thermostatic concealed shower valve with 2 outlets and stap! system Mitigeur thermostatique à encastrer 2 voies avec système stap!

CÓDIGO Code Code	ACABADO Finish Finition	PRECIO Price Prix	
30A97041K	BLANCO MATE Matt White Blanc Mat	489,90 €	4



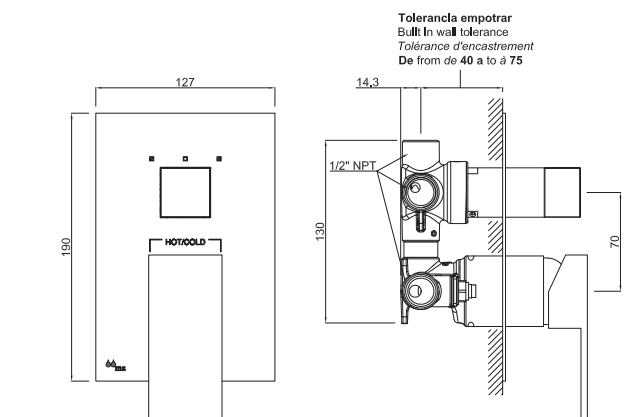
Empotrado monomando de 2 salidas con sistema stap! Single lever concealed shower valve with 2 outlets and stap! system Mitigeur à encastrer avec système stap! 2 voies

CÓDIGO Code Code	ACABADO Finish Finition	PRECIO Price Prix	
30A99141K	BLANCO MATE Matt White Blanc Mat	312,15 €	4



Inversor cerámico
Ceramic diverter
Inverseur céramique

Caudal de agua: 14 l/min (3,7 GPM) a 3 bar (44 psi)
Water flow: 14 l/min (3,7 GPM) to 3 bar (44 psi)
Débit d'eau: 14 l/min (3,7 GPM) à 3 bar (44 psi)





Inversor cerámico
Ceramic diverter
Inverseur céramique

Empotrado termostático de 3 salidas con sistema stap!

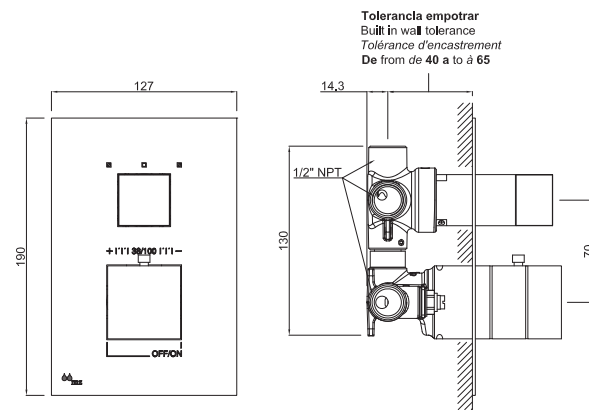
Thermostatic concealed shower valve with 3 outlets and stap! system

Mitigeur thermostatique à encastrer 3 voies avec système stap!

CÓDIGO Code Code	ACABADO Finish Finition	PRECIO Price Prix	
30E17141K	BLANCO MATE Matt White Blanc Mat	493,50 €	4



Doble función: Regulador de caudal y control de temperatura
Double function: Flow regulator and temperature control
Double fonction: Régulateur de débit et contrôle de la température
Caudal de agua: 16 l/min (4,2 GPM) a 3 bar (44 psi)
Water flow: 16 l/min (4,2 GPM) to 3 bar (44 psi)
Débit d'eau: 16 l/min (4,2 GPM) à 3 bar (44 psi)



Inversor cerámico
Ceramic diverter
Inverseur céramique

Empotrado monomando de 3 salidas con sistema stap!

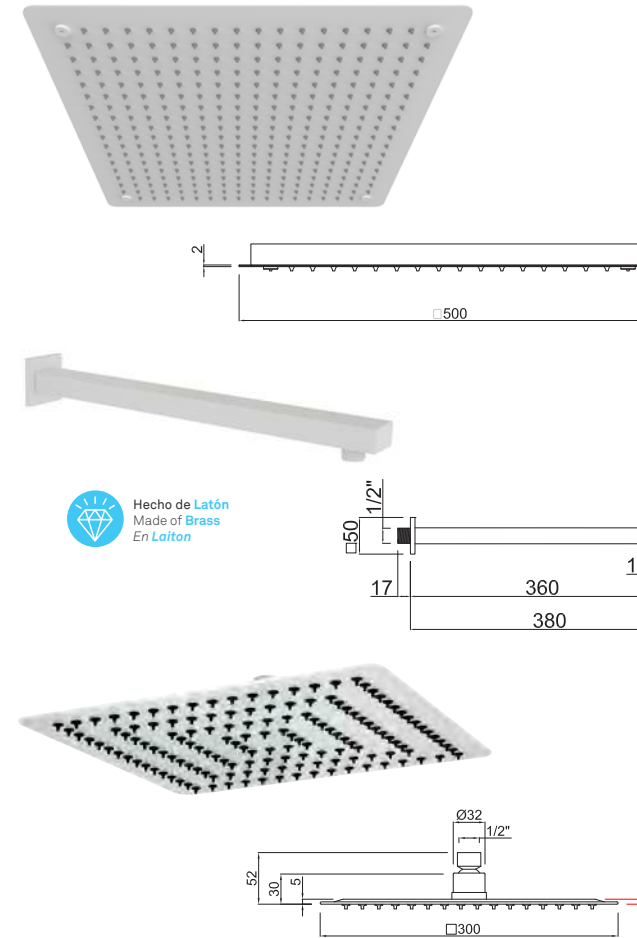
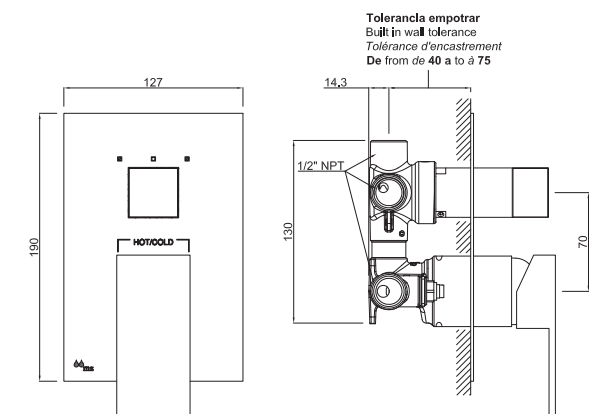
Single lever concealed shower valve with 3 outlets and stap! system

Mitigeur à encastrer avec système stap! 3 voies

CÓDIGO Code Code	ACABADO Finish Finition	PRECIO Price Prix	
30E19141K	BLANCO MATE Matt White Blanc Mat	399,90 €	4



Caudal de agua: 14 l/min (3,7 GPM) a 3 bar (44 psi)
Water flow: 14 l/min (3,7 GPM) to 3 bar (44 psi)
Débit d'eau: 14 l/min (3,7 GPM) à 3 bar (44 psi)



Rociador de ducha empotrado de 500 x 500 mm

CÓDIGO Code Code	ACABADO Finish Finition	PRECIO Price Prix	
20001041K	BLANCO MATE Matt White Blanc Mat	372,00 €	5



Caudal de agua: 9 l/min (2,37 GPM) a 3 bar (44 psi)
Water flow: 9 l/min (2,37 GPM) to 3 bar (44 psi)
Débit d'eau: 9 l/min (2,37 GPM) à 3 bar (44 psi)

Brazo de ducha para pared de 375 mm

CÓDIGO Code Code	ACABADO Finish Finition	PRECIO Price Prix	
20000651K	BLANCO MATE Matt White Blanc Mat	46,70 €	25

Rociador de ducha ultra fino de 300 x 300 mm

CÓDIGO Code Code	ACABADO Finish Finition	PRECIO Price Prix	
20000771K	BLANCO MATE Matt White Blanc Mat	148,95 €	10



Caudal de agua: 9 l/min (2,37 GPM) a 3 bar (44 psi)
Water flow: 9 l/min (2,37 GPM) to 3 bar (44 psi)
Débit d'eau: 9 l/min (2,37 GPM) à 3 bar (44 psi)

Kit nº40 ORONA-3: Toma soporte de latón, mango de ducha de ABS y flexo cónico de PVC 1,50 m

Kit nº40 ORONA-3: Brass support, ABS hand shower and 1,50m PVC flexible hose

CÓDIGO Code Code	ACABADO Finish Finition	PRECIO Price Prix	
08000401K	BLANCO MATE Matt White Blanc Mat	96,70 €	12



Kit nº36 cuadrado: Toma soporte de latón, mango de ducha de ABS y flexo cónico de PVC 1,50 m

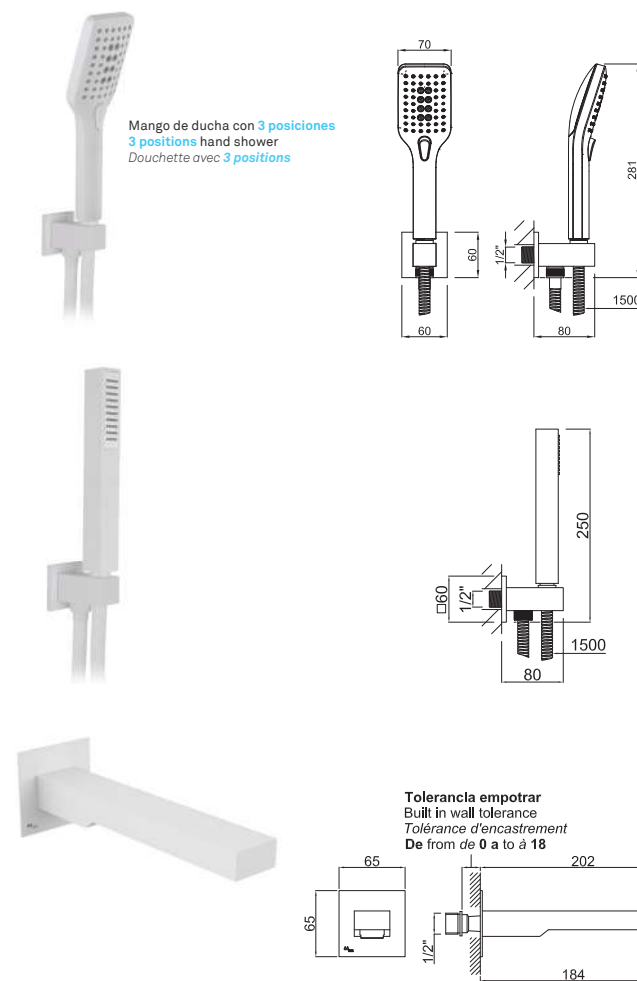
Kit nº36 Squared: Brass support, ABS hand shower and 1,50m PVC flexible hose

CÓDIGO Code Code	ACABADO Finish Finition	PRECIO Price Prix	
08000361K	BLANCO MATE Matt White Blanc Mat	99,90 €	12



Caño de bañera cuadrado

CÓDIGO Code Code	ACABADO Finish Finition	PRECIO Price Prix	
CFB010-1K	BLANCO MATE Matt White Blanc Mat	139,00 €	20





Monomando de lavabo
Single lever lavatory
Mitigeur lavabo

CÓDIGO Code Code	ACABADO Finish Finition	PRECIO Price Prix	
746460000	CROMO Chrome Chrome	146,75 €	12

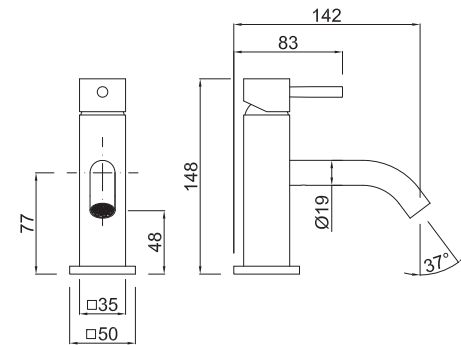
TETRA

TETRA



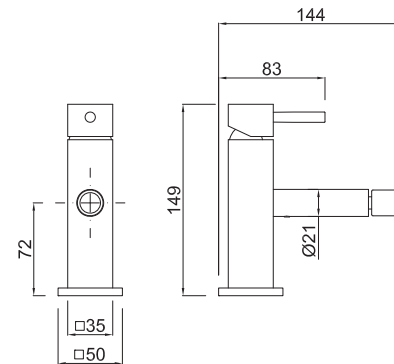
Monomando de lavabo
Single lever lavatory
Mitigeur lavabo

CÓDIGO Code Code	ACABADO Finish Finition	PRECIO Price Prix	
746460000	CROMO Chrome Chrome	146,75 €	12



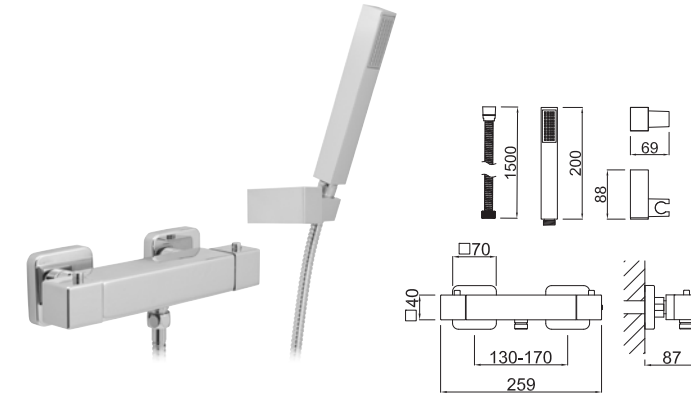
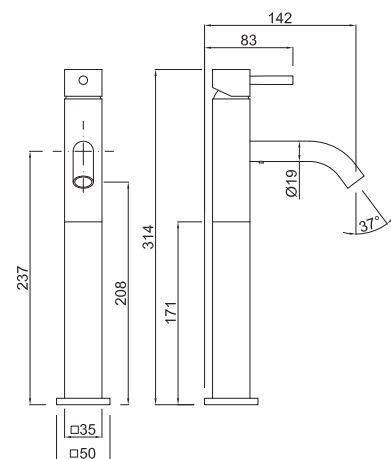
Monomando de bidé
Single lever bidet
Mitigeur bidet

CÓDIGO Code Code	ACABADO Finish Finition	PRECIO Price Prix	
746560000	CROMO Chrome Chrome	140,25 €	12



Monomando de lavabo con prolongador
Single lever lavatory with high profile
Mitigeur lavabo avec prolongeur

CÓDIGO Code Code	ACABADO Finish Finition	PRECIO Price Prix	
747360000	CROMO Chrome Chrome	204,60 €	6



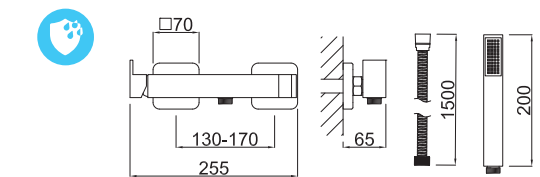
Grupo de ducha termostático
Thermostatic shower mixer
Mitigeur thermostatique de douche

CÓDIGO Code Code	ACABADO Finish Finition	PRECIO Price Prix	
742270000	CROMO CON KIT DE DUCHA Chrome with kit hand-shower <i>Chrome avec équipement de douche</i>	262,25 €	5
742270400	CROMO SIN KIT DE DUCHA Chrome without kit hand-shower <i>Chrome sans équipement de douche</i>	226,75 €	6

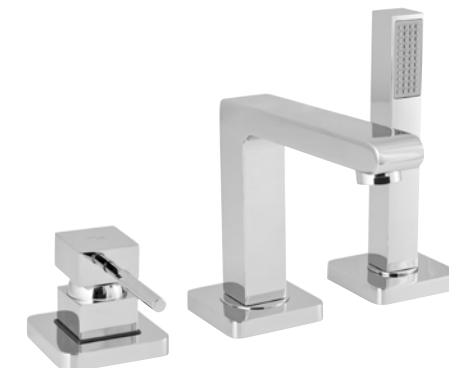


Monomando de ducha con soporte integrado
Shower single lever with integrated support
Mitigeur douche avec support intégré

CÓDIGO Code Code	ACABADO Finish Finition	PRECIO Price Prix	
306260000	CROMO CON KIT DE DUCHA Chrome with kit hand-shower <i>Chrome avec équipement de douche</i>	191,15 €	6
306260400	CROMO SIN KIT DE DUCHA Chrome without kit hand-shower <i>Chrome sans équipement de douche</i>	157,95 €	6

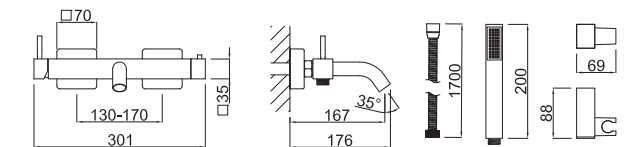


El soporte del mango esta integrado en el cuerpo, ¡no es necesario taladrar la pared!
The shower support is integrated in the body, it is not necessary to drill the wall!
Le support de douche est intégré dans le corps, il n'est pas nécessaire de percer le mur!



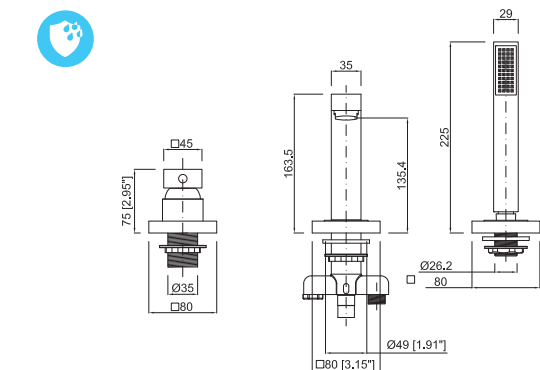
Monomando de baño y ducha
Bath and shower single lever
Mitigeur bain-douche

CÓDIGO Code Code	ACABADO Finish Finition	PRECIO Price Prix	
74B320A00	CROMO Chrome Chrome	284,90 €	5



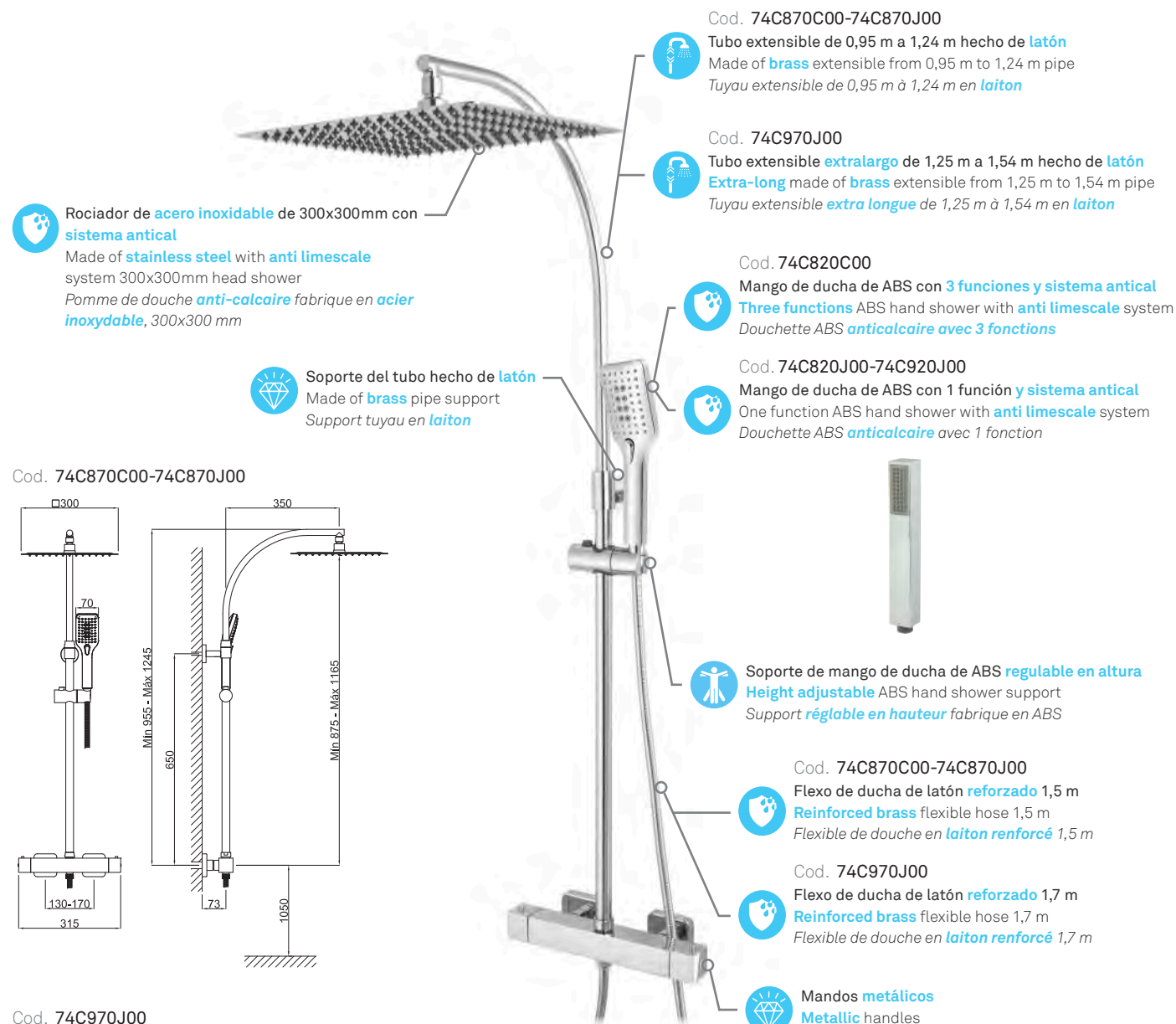
Monomando de baño-ducha sobremesa
Bath-shower single lever
Mélangeur monocommande trois trous bain-douche

CÓDIGO Code Code	ACABADO Finish Finition	PRECIO Price Prix	
740561000	CROMO Chrome Chrome	326,90 €	3 *



mz columna de ducha termostática

thermostatic shower column *colonne de douche thermostatique*



Rociador de acero inoxidable de 300x300mm con sistema antical
Made of **stainless steel** with **anti limescale** system 300x300mm head shower
Pomme de douche anti-calcaire fabrique en acier inoxydable, 300x300 mm

Soporte del tubo hecho de latón
Made of **brass** pipe support
Support tuyau en laiton

Cod. 74C870C00-74C870J00
Tubo extensible de 0,95 m a 1,24 m hecho de latón
Made of **brass** extensible from 0,95 m to 1,24 m pipe
Tuyau extensible de 0,95 m à 1,24 m en laiton

Cod. 74C970J00
Tubo extensible extralargo de 1,25 m a 1,54 m hecho de latón
Extra-long made of **brass** extensible from 1,25 m to 1,54 m pipe
Tuyau extensible extra longue de 1,25 m à 1,54 m en laiton

Cod. 74C820C00
Mango de ducha de ABS con 3 funciones y sistema antical
Three functions ABS hand shower with **anti limescale** system
Douchette ABS anticalcaire avec 3 fonctions

Cod. 74C820J00-74C920J00
Mango de ducha de ABS con 1 función y sistema antical
One function ABS hand shower with **anti limescale** system
Douchette ABS anticalcaire avec 1 fonction

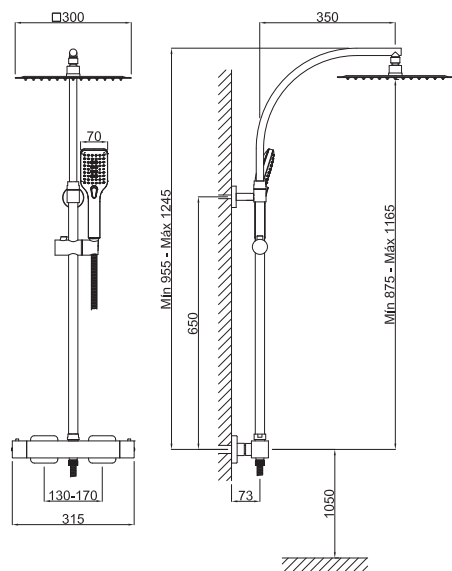
Soporte de mango de ducha de ABS regulable en altura
Height adjustable ABS hand shower support
Support réglable en hauteur fabrique en ABS

Cod. 74C870C00-74C870J00
Flexo de ducha de latón reforzado 1,5 m
Reinforced brass flexible hose 1,5 m
Flexible de douche en laiton renforcé 1,5 m

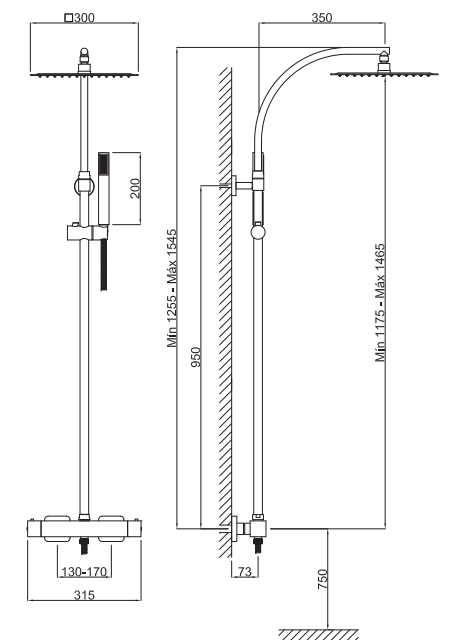
Cod. 74C970J00
Flexo de ducha de latón reforzado 1,7 m
Reinforced brass flexible hose 1,7 m
Flexible de douche en laiton renforcé 1,7 m

Mandos metálicos
Metallic handles
Poignées métalliques

Cod. 74C870C00-74C870J00



Cod. 74C970J00

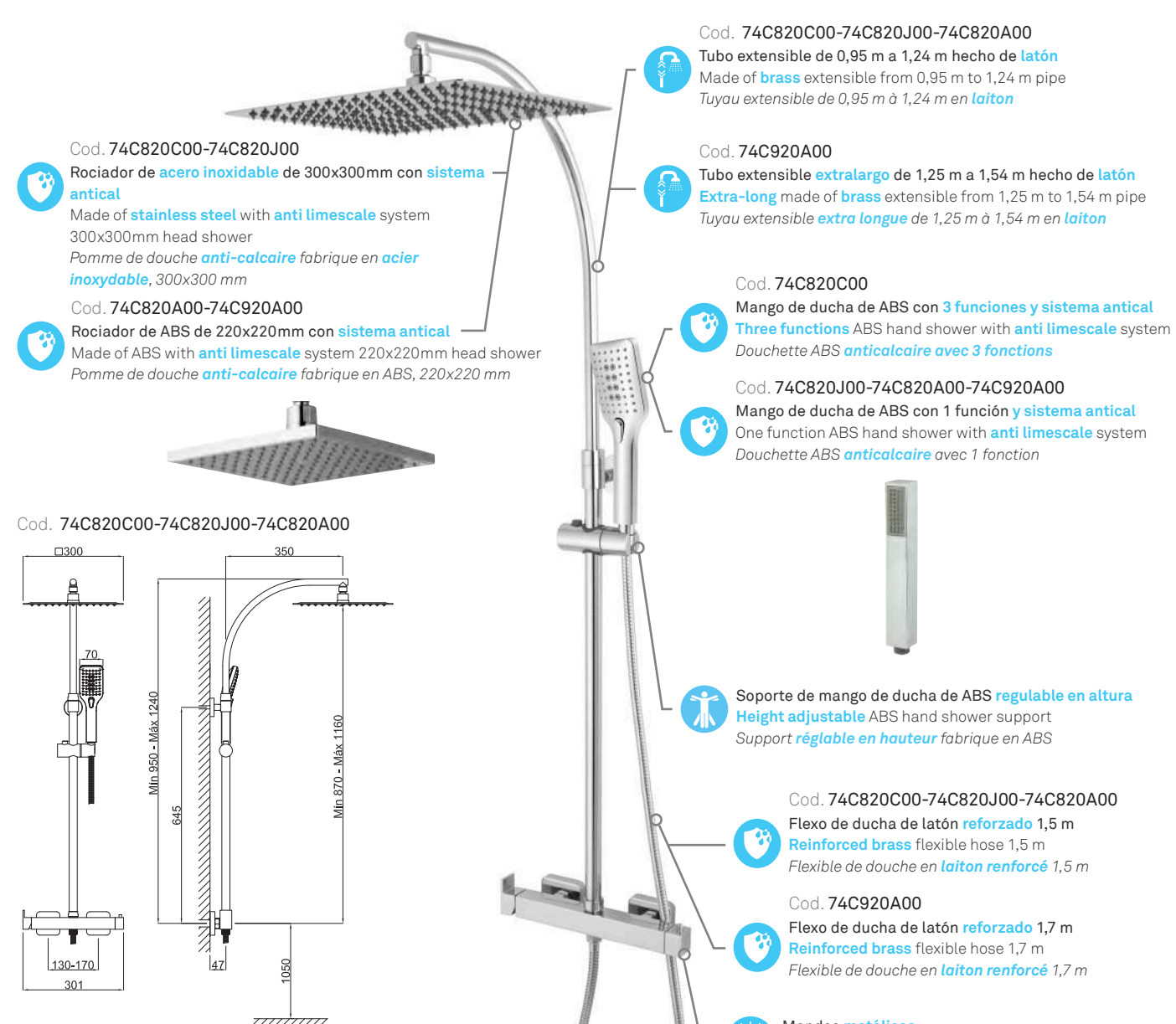


CÓDIGO Code Code	ACABADO Finish Finition	PRECIO Price Prix	
74C870C00	CROMO Y MANGO DE DUCHA CON 3 FUNCIONES Chrome and three functions hand shower <i>Chrome et douchette 3 fonctions</i>	432,50 €	4
74C870J00	CROMO Y MANGO DE DUCHA CON 1 FUNCIÓN Chrome and one function hand shower <i>Chrome et douchette 1 fonction</i>	459,95 €	4
74C970J00	CROMO, TUBO EXTRALARGO Y MANGO DE DUCHA CON 1 FUNCIÓN Chrome, extra-long pipe and one function hand shower <i>Chrome, tuyau extra longue et douchette 1 fonction</i>	483,60 €	2
74C878C1P	NEGRO MATE Y MANGO DE DUCHA CON 3 FUNCIONES Matt black and three functions hand shower <i>Noir mat et douchette 3 fonctions</i>	699,90 €	4
74C878J1P	NEGRO MATE Y MANGO DE DUCHA CON 1 FUNCIÓN Matt black and one function hand shower <i>Noir mat et douchette 1 fonction</i>	689,90 €	4
74C978J1P	NEGRO MATE, TUBO EXTRALARGO Y MANGO DE DUCHA CON 1 FUNCIÓN Matt black, extra-long pipe and one function hand shower <i>Noir mat, tuyau extra longue et douchette 1 fonction</i>	705,90 €	2

- Cartucho termostático anticalcáreo**
Anti limescale thermostatic cartridge
Cartouche thermostatique anticalcaire
- Inversor cerámico integrado en el cuerpo**
Ceramic integrated in body diverter
Inverseur céramique intégré dans le corps

mz columna de ducha monomando

single lever shower column *colonne douche monocommande*



Cod. 74C820C00-74C820J00
Rociador de acero inoxidable de 300x300mm con sistema antical
Made of **stainless steel** with **anti limescale** system 300x300mm head shower
Pomme de douche anti-calcaire fabrique en acier inoxydable, 300x300 mm

Cod. 74C820A00-74C920A00
Rociador de ABS de 220x220mm con sistema antical
Made of **ABS** with **anti limescale** system 220x220mm head shower
Pomme de douche anti-calcaire fabrique en ABS, 220x220 mm

Cod. 74C820C00-74C820J00-74C820A00
Tubo extensible de 0,95 m a 1,24 m hecho de latón
Made of **brass** extensible from 0,95 m to 1,24 m pipe
Tuyau extensible de 0,95 m à 1,24 m en laiton

Cod. 74C920A00
Tubo extensible extralargo de 1,25 m a 1,54 m hecho de latón
Extra-long made of **brass** extensible from 1,25 m to 1,54 m pipe
Tuyau extensible extra longue de 1,25 m à 1,54 m en laiton

Cod. 74C820C00
Mango de ducha de ABS con 3 funciones y sistema antical
Three functions ABS hand shower with **anti limescale** system
Douchette ABS anticalcaire avec 3 fonctions

Cod. 74C820J00-74C820A00-74C920A00
Mango de ducha de ABS con 1 función y sistema antical
One function ABS hand shower with **anti limescale** system
Douchette ABS anticalcaire avec 1 fonction

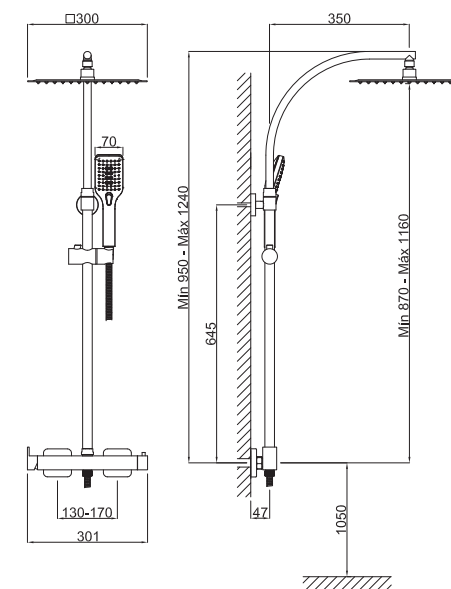
Soporte de mango de ducha de ABS regulable en altura
Height adjustable ABS hand shower support
Support réglable en hauteur fabrique en ABS

Cod. 74C820C00-74C820J00-74C820A00
Flexo de ducha de latón reforzado 1,5 m
Reinforced brass flexible hose 1,5 m
Flexible de douche en laiton renforcé 1,5 m

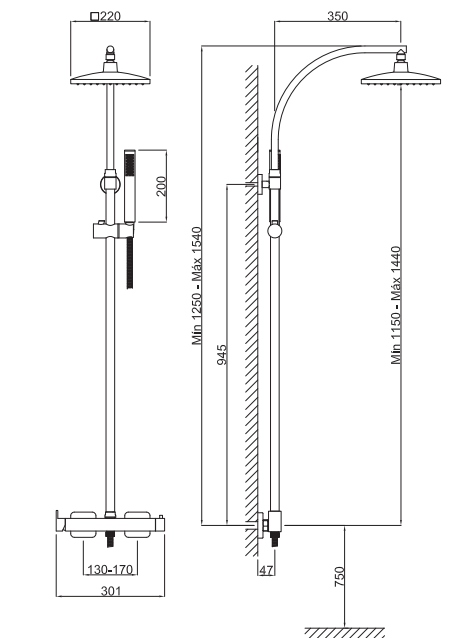
Cod. 74C920A00
Flexo de ducha de latón reforzado 1,7 m
Reinforced brass flexible hose 1,7 m
Flexible de douche en laiton renforcé 1,7 m

Mandos metálicos
Metallic handles
Poignées métalliques

Cod. 74C820C00-74C820J00-74C820A00



Cod. 74C920A00



CÓDIGO Code Code	ACABADO Finish Finition	PRECIO Price Prix	
74C820C00	CROMO CON ROCIADOR DE ACERO INOXIDABLE Y MANGO DE DUCHA CON 3 FUNCIONES Chrome with stainless steel head shower and three functions hand shower <i>Chrome avec pomme de douche en acier inoxydable et douchette 3 fonctions</i>	399,00 €	4
74C820J00	CROMO CON ROCIADOR DE ACERO INOXIDABLE Y MANGO DE DUCHA CON 1 FUNCIÓN Chrome with stainless steel head shower and one function hand shower <i>Chrome avec pomme de douche en acier inoxydable et douchette 1 fonction</i>	389,95 €	4
74C820A00	CROMO CON ROCIADOR DE ABS Y MANGO DE DUCHA CON 1 FUNCIÓN Chrome with ABS head shower and one function hand shower <i>Chrome avec pomme de douche en ABS et douchette 1 fonction</i>	359,95 €	4
74C920A00	CROMO CON TUBO EXTRALARGO, ROCIADOR DE ABS Y MANGO DE DUCHA CON 1 FUNCIÓN Chrome with extra-long pipe, ABS head shower and one function hand shower <i>Chrome avec tuyau extra longue, pomme de douche en ABS et douchette 1 fonction</i>	384,90 €	2
74C828J1P	NEGRO MATE CON ROCIADOR DE ACERO INOXIDABLE Y MANGO DE DUCHA CON 1 FUNCIÓN Matt black with stainless steel head shower and one function hand shower <i>Noir mat avec pomme de douche en acier inoxydable et douchette 1 fonction</i>	637,85 €	4
74C928J1P	NEGRO MATE CON TUBO EXTRALARGO, ROCIADOR DE ACERO INOXIDABLE Y MANGO DE DUCHA CON 1 FUNCIÓN Matt black with extra-long pipe, stainless steel head shower and one function hand shower <i>Noir mat avec tuyau extra longue, pomme de douche en acier inoxydable et douchette 1 fonction</i>	705,90 €	2

- Cartucho termostático anticalcáreo**
Anti limescale thermostatic cartridge
Cartouche thermostatique anticalcaire
- Inversor cerámico integrado en el cuerpo**
Ceramic integrated in body diverter
Inverseur céramique intégré dans le corps

mz columna de bañera monomando

single lever bath column colonne bain monocommande

Cod. 74C520J00
Rociador de **acero inoxidable** de 300x300mm con **sistema antical**
Made of **stainless steel** with **anti limescale** system 300x300mm head shower
Pomme de douche **anti-calcaire** fabrique en **acier inoxydable**, 300x300 mm

Cod. 74C520A00
Rociador de **ABS** de 220x220mm con **sistema antical**
Made of **ABS** with **anti limescale** system 220x220mm head shower
Pomme de douche **anti-calcaire** fabrique en **ABS**, 220x220 mm

Soporte de mango de ducha de ABS regulable en altura
Height adjustable ABS hand shower support
Support **réglable en hauteur** fabrique en **ABS**

Mandos metálicos
Metallic handles
Poignées **métalliques**

Tubo extensible de 1,3 m a 1,6 m hecho de latón
Made of **brass** extensible from 1,3 m to 1,6 m pipe
Tuyau extensible de 1,3 m à 1,6 m en **laiton**

Soporte del tubo hecho de latón
Made of **brass** pipe support
Support tuyau en **laiton**

Mango de ducha de ABS con sistema antical
ABS with **anti limescale** system hand shower
Douchette **ABS anticalcaire**

Flexo de ducha de latón reforzado 1,5 m
Reinforced brass flexible hose 1,5 m
Flexible de douche en **laiton reforcé** 1,5 m

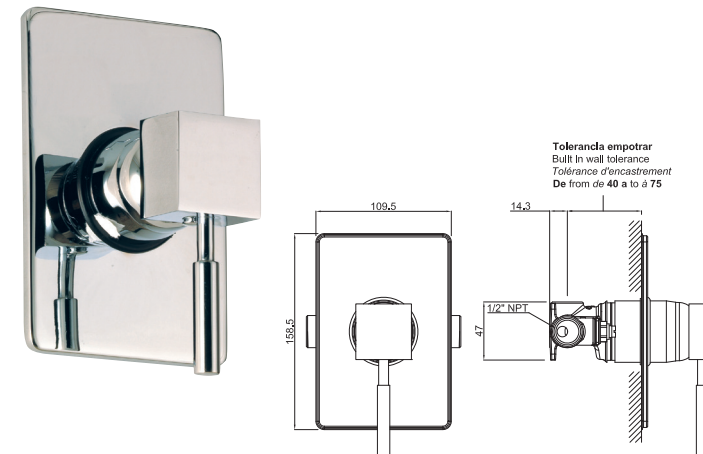
Inversor cerámico
Ceramic diverter
Inverseur **céramique**

Inversor cerámico integrado en el cuerpo
Ceramic integrated in body diverter
Inverseur **céramique** intégré dans le corps

CÓDIGO Code Code	ACABADO Finish Finition	PRECIO Price Prix	
74C520J00	CROMO CON ROCIADOR DE ACERO INOXIDABLE Chrome with stainless steel head shower Chrome avec pomme de douche en acier inoxydable	541,65 €	4
74C520A00	CROMO CON ROCIADOR DE ABS Chrome with ABS head shower Chrome avec pomme de douche en ABS	499,95 €	4
74C528J1P	NEGRO MATE CON ROCIADOR DE ACERO INOXIDABLE Matt black with stainless steel head shower Noir mat avec pomme de douche en acier inoxydable	773,40 €	4



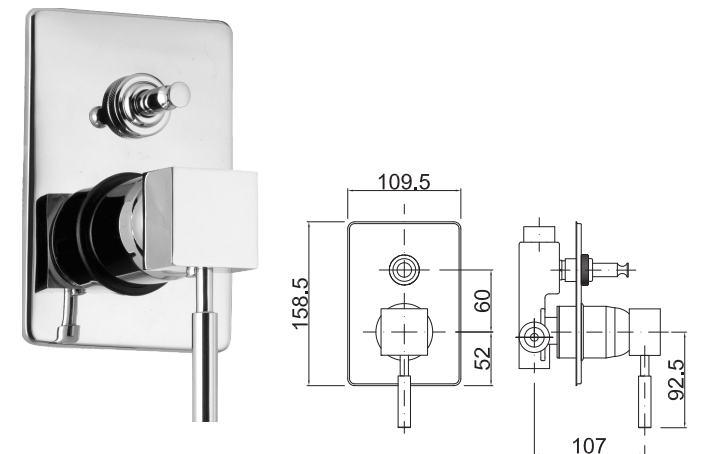
Empotrado monomando de 1 salida con sistema stap! Single lever concealed shower valve with one outlet and stap! system Mitigeur à encastrer avec système stap! 1 voie



CÓDIGO Code Code	ACABADO Finish Finition	PRECIO Price Prix	
74B991400	CROMO Chrome Chrome	144,45 €	12

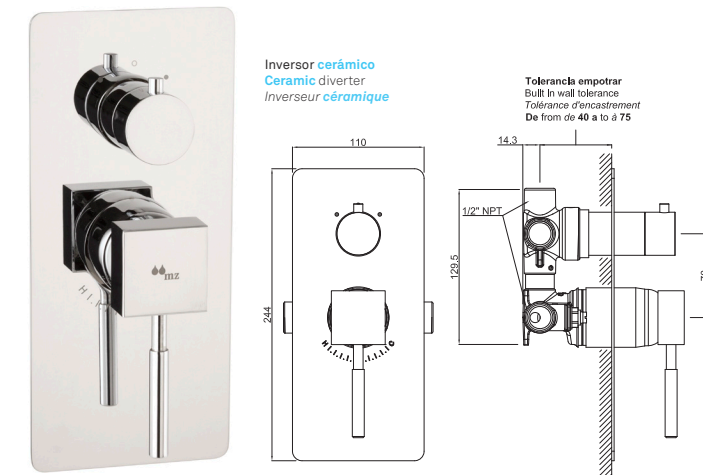
Caudal de agua: **17 U/min** (4,5 GPM) a 3 bar (44 psi)
Water flow: **17 U/min** (4,5 GPM) to 3 bar (44 psi)
Débit d'eau: **17 U/min** (4,5 GPM) à 3 bar (44 psi)

Empotrado monomando de 2 salidas Single lever 2 outlets concealed shower valve Mitigeur à encastrer 2 voies



CÓDIGO Code Code	ACABADO Finish Finition	PRECIO Price Prix	
746160400	CROMO Chrome Chrome	119,90 €	12 *

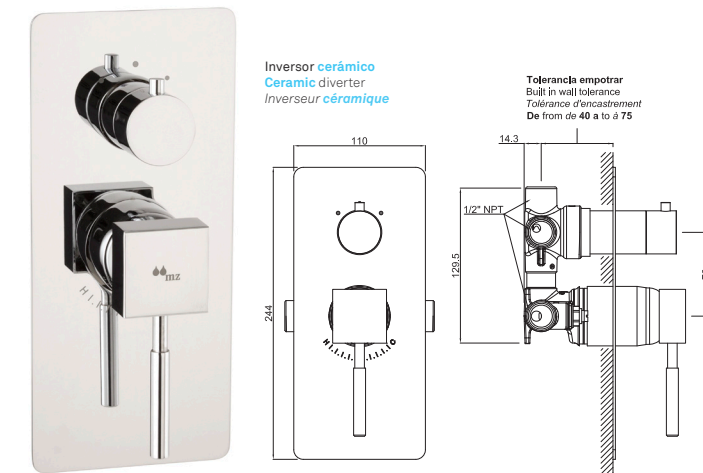
Empotrado monomando de 2 salidas con sistema stap! Single lever concealed shower valve with 2 outlets and stap! system Mitigeur à encastrer avec système stap! 2 voies



CÓDIGO Code Code	ACABADO Finish Finition	PRECIO Price Prix	
74A991400	CROMO Chrome Chrome	225,65 €	4

Caudal de agua: **14 U/min** (3,7 GPM) a 3 bar (44 psi)
Water flow: **14 U/min** (3,7 GPM) to 3 bar (44 psi)
Débit d'eau: **14 U/min** (3,7 GPM) à 3 bar (44 psi)

Empotrado monomando de 3 salidas con sistema stap! Single lever concealed shower valve with 3 outlets and stap! system Mitigeur à encastrer avec système stap! 3 voies



CÓDIGO Code Code	ACABADO Finish Finition	PRECIO Price Prix	
74E191400	CROMO Chrome Chrome	299,90 €	4

Caudal de agua: **14 U/min** (3,7 GPM) a 3 bar (44 psi)
Water flow: **14 U/min** (3,7 GPM) to 3 bar (44 psi)
Débit d'eau: **14 U/min** (3,7 GPM) à 3 bar (44 psi)

MINIMA

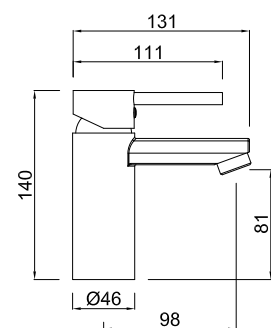


MINIMA



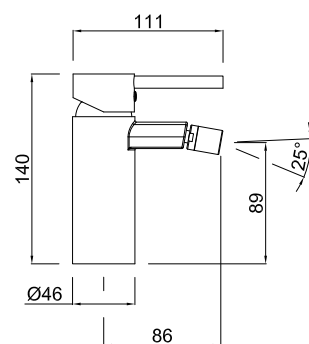
Monomando de lavabo Single lever lavatory Mitigeur lavabo

CÓDIGO Code Code	ACABADO Finish Finition	PRECIO Price Prix	
6464A0000	CROMO Chrome Chrome	72,90 €	12
6464A0M00	CROMO Chrome Chrome	88,30 €	12
6464A0060	NIQUEL SATINADO Satin nickel Nickel satiné	117,95 €	12
6464A001P	NEGRO MATE Matt Black Noir Mat	106,30 €	12
6464A001K	BLANCO MATE Matt White Blanc Mat	105,25 €	12



Monomando de bidé Single lever bidet Mitigeur bidet

CÓDIGO Code Code	ACABADO Finish Finition	PRECIO Price Prix	
6465A0000	CROMO Chrome Chrome	79,10 €	12
6465A0060	NIQUEL SATINADO Satin nickel Nickel satiné	123,95 €	12
6465A001P	NEGRO MATE Matt Black Noir Mat	113,95 €	12
6465A001K	BLANCO MATE Matt White Blanc Mat	113,55 €	12

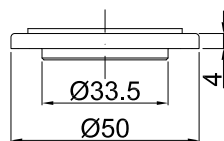


Aro base para una mejor instalación en lavabos con agujeros fuera de medidas

Base plate for a better installation in sinks with wide holes

Anneau de base pour une meilleure installation des lavabos avec trous hors diamètres

CÓDIGO Code Code	ACABADO Finish Finition	PRECIO Price Prix	
ABJ001-00	CROMO Chrome Chrome	7,25 €	12
ABJ001-1P	NEGRO MATE Matt Black Noir Mat	10,80 €	12
ABJ001-1K	BLANCO MATE Matt White Blanc Mat	10,70 €	12



mz ecolife

Grifería **sostenible**
Sustainable faucets
Robinetterie **durable**

Ahorra hasta un **50% de agua y energía** contribuyendo a la conservación de nuestro planeta
Save up to **50% of water and energy** contributing to save our planet
Économisez jusqu'à **50% d'eau et d'énergie**, contribuant ainsi à la conservation de notre planète

ecold start

Con la grifería con **sistema MZ ecold start** ahorras energía, contribuyendo a la conservación del planeta y a la mejora de la economía doméstica.

Los grifos MZ ecold start **se abren siempre en agua fría**, reduciendo el consumo de agua caliente en actividades cotidianas como lavarse los dientes o llenar un vaso de agua. Así evitamos encendidos innecesarios de la caldera que incrementan el consumo energético de nuestro hogar.

MZ ecold start system faucets save energy, contributing to save our planet and improving household economy.

MZ ecold start faucets **turn on always the cold water**, reducing the hot water consumption in daily activities such as brush your teeth or filling a glass of water. Thus we avoid unnecessary switched on of the heating boiler which increase household energy consumption.

Avec les robinets, **système MZ ecold start**, vous économisez de l'énergie, contribuant ainsi à la préservation de la planète et à l'amélioration de votre économie domestique.

Les robinets MZ ecold start **s'ouvrent toujours en eau froide**, ce qui réduit la consommation d'eau chaude dans les activités quotidiennes comme se brosser les dents ou remplir un verre d'eau. De cette façon, nous évitons les allumages de chaudière inutiles qui augmentent la consommation d'énergie dans notre maison.



Grifería convencional
Conventional faucets
Robinets classiques

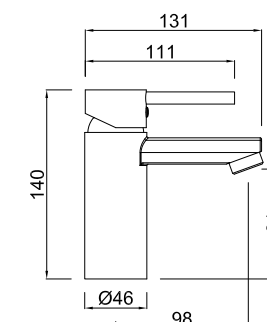


Grifería con sistema MZ ecoldstart
MZ ecold start system faucets
Robinets avec système MZ ecold start



Monomando de lavabo con sistema ecold start Single lever lavatory with ecold start system Mitigeur lavabo avec système ecold start

CÓDIGO Code Code	ACABADO Finish Finition	PRECIO Price Prix	
646430000	CROMO Chrome Chrome	77,95 €	12

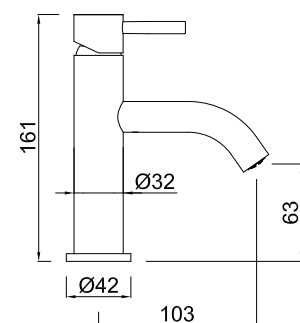


MINIMA



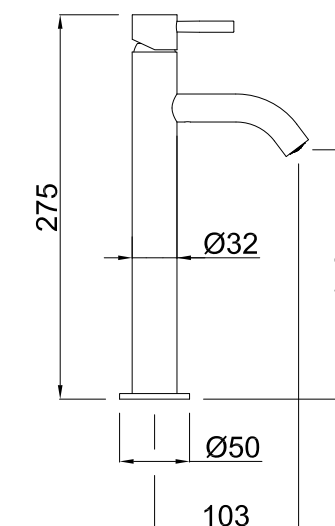
Monomando de lavabo MINI MINI Single lever lavatory Mitigeur lavabo MINI

CÓDIGO Code Code	ACABADO Finish Finition	PRECIO Price Prix	
116460000	CROMO Chrome Chrome	112,15 €	12
116460060	NIQUEL SATINADO Satin nickel Nickel satiné	145,45 €	12
11646001P	NEGRO MATE Matt Black Noir Mat	135,95 €	12
11646001K	BLANCO MATE Matt White Blanc Mat	134,40 €	12



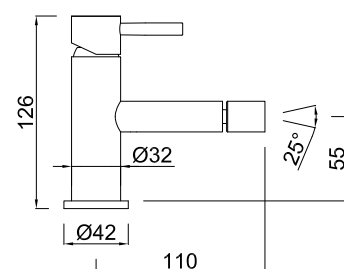
Monomando de lavabo alto Single lever with high profile Mitigeur lavabo haut

CÓDIGO Code Code	ACABADO Finish Finition	PRECIO Price Prix	
11L220000	CROMO Chrome Chrome	149,90 €	3
11L220060	NIQUEL SATINADO Satin nickel Nickel satiné	179,75 €	3
11L22001P	NEGRO MATE Matt Black Noir Mat	169,90 €	3
11L22001K	BLANCO MATE Matt White Blanc Mat	169,65 €	3



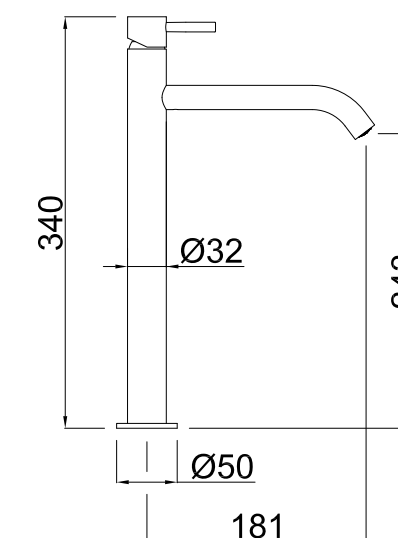
Monomando de bidé MINI MINI Single lever bidet Mitigeur bidet MINI

CÓDIGO Code Code	ACABADO Finish Finition	PRECIO Price Prix	
116560000	CROMO Chrome Chrome	134,50 €	12
116560060	NIQUEL SATINADO Satin nickel Nickel satiné	174,60 €	12
11656001P	NEGRO MATE Matt Black Noir Mat	157,35 €	12
11656001K	BLANCO MATE Matt White Blanc Mat	160,00 €	12



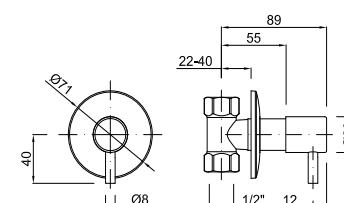
Monomando de lavabo alto con caño de 17 cm Single lever with high profile 17 cm spout Mitigeur lavabo haut avec bec 17 cm

CÓDIGO Code Code	ACABADO Finish Finition	PRECIO Price Prix	
11A820000	CROMO Chrome Chrome	179,20 €	3
11A820060	NIQUEL SATINADO Satin nickel Nickel satiné	213,60 €	3
11A82001P	NEGRO MATE Matt Black Noir Mat	199,60 €	3
11A82001K	BLANCO MATE Matt White Blanc Mat	199,40 €	3



Llave empotrada 1/2" 1/2" Deck mount valve to weld Robinet d'arrêt encastrable 1/2"

CÓDIGO Code Code	ACABADO Finish Finition	PRECIO Price Prix	
643950000	CROMO Chrome Chrome	31,90 €	18



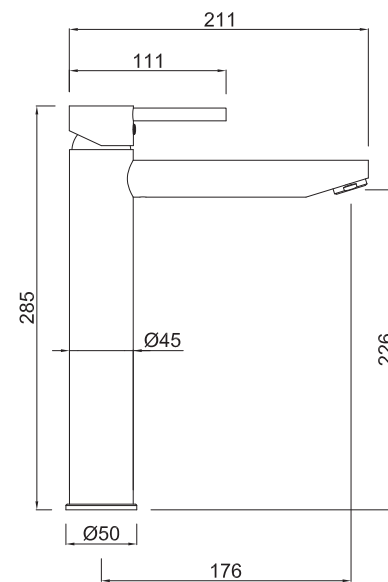
Caudal de agua: 18 l/min (4,8 GPM) a 3 bar (44 psi)
Water flow: 18 l/min (4,8 GPM) to 3 bar (44 psi)
Débit d'eau: 18 l/min (4,8 GPM) à 3 bar (44 psi)

MINIMA



Monomando de lavabo alto con caño de 17 cm
Single lever with high profile 17 cm spout
Mitigeur lavabo haut avec bec 17 cm

CÓDIGO Code Code	ACABADO Finish Finition	PRECIO Price Prix	
64A8A0000	CROMO Chrome Chrome	219,85 €	3
64A8A0060	NIQUEL SATINADO Satin nickel Nickel satiné	280,25 €	3
64A8A001P	NEGRO MATE Matt Black Noir Mat	257,20 €	3
64A8A001K	BLANCO MATE Matt White Blanc Mat	256,35 €	3

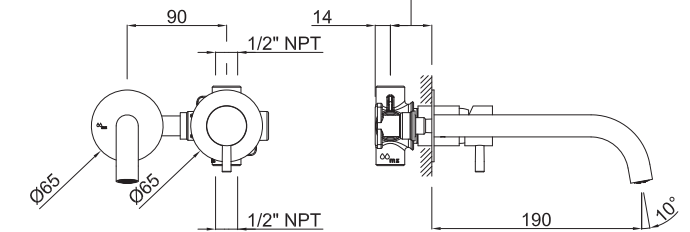


Monomando de lavabo empotrado
Concealed single lever lavatory
Mitigeur lavabo mural encastré

CÓDIGO Code Code	ACABADO Finish Finition	PRECIO Price Prix	
11L120000	CROMO Chrome Chrome	179,90 €	12
11L120060	NIQUEL SATINADO Satin nickel Nickel satiné	249,00 €	12
11L12001P	NEGRO MATE Matt Black Noir Mat	259,90 €	12
11L12001K	BLANCO MATE Matt White Blanc Mat	254,90 €	12

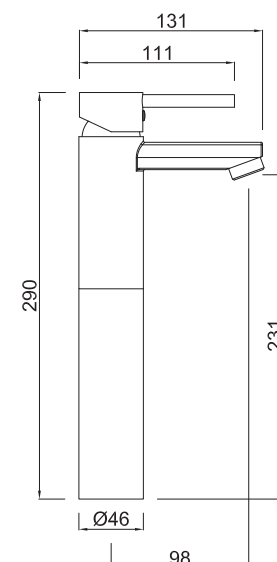


Tolerancia empotrar
Built in wall tolerance
Tolérance d'encastrement
De from de 25 a to à 50



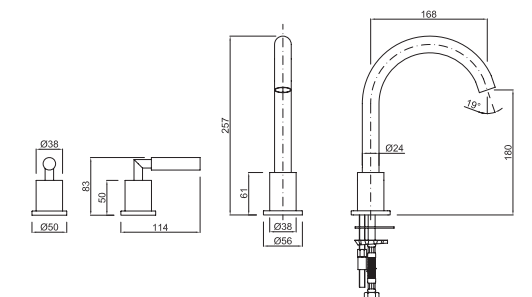
Monomando de lavabo con prolongador
Single lever lavatory with high profile
Mitigeur lavabo avec prolongeur

CÓDIGO Code Code	ACABADO Finish Finition	PRECIO Price Prix	
6473A0000	CROMO Chrome Chrome	122,90 €	6



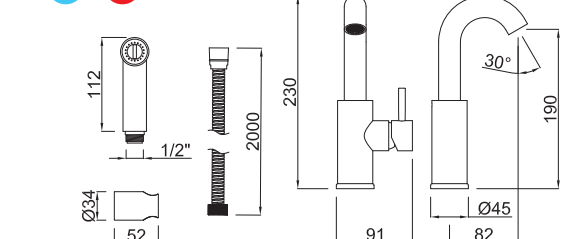
Batería de lavabo con caño central
Set lavatory
Mélangeur trois trous lavabo

CÓDIGO Code Code	ACABADO Finish Finition	PRECIO Price Prix	
640850200	CROMO Chrome Chrome	229,90 €	3 *



Monomando de lavabo con función ducha
Lavatory single lever with hand shower
Mitigeur lavabo avec fonction douche

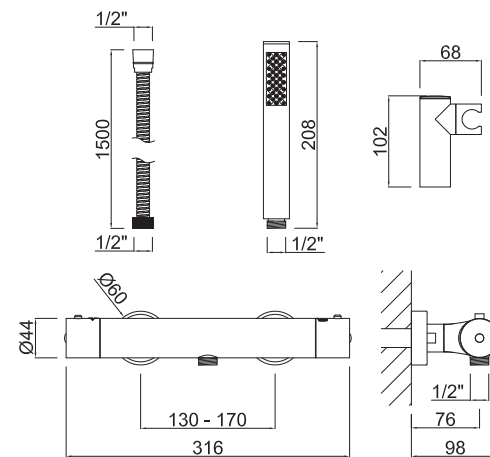
CÓDIGO Code Code	ACABADO Finish Finition	PRECIO Price Prix	
112060000	CROMO Chrome Chrome	247,90 €	4



Al accionar el pulsador del mango el agua se desvía del lavabo al mango de ducha
When you push the hand shower button, water diverts from the lavatory to the hand shower
Appuyez sur le bouton de la douchette pour dévier l'eau du lavabo à la douchette

Grupo de ducha termostático Thermostatic shower mixer Mitigeur thermostatique de douche

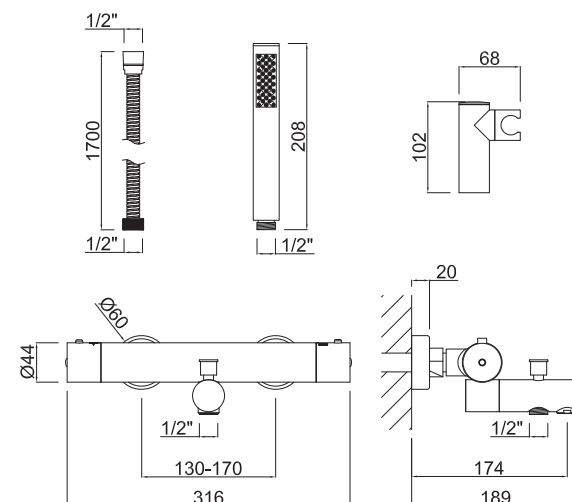
CÓDIGO Code Code	ACABADO Finish Finition	PRECIO Price Prix	
642270000	CROMO CON KIT DE DUCHA Chrome with kit hand-shower Chrome avec équipement de douche	230,90 €	4
64227001P	NEGRO MATE CON KIT DE DUCHA Matt black with kit hand-shower Noir mat avec équipement de douche	428,45 €	4
64227001K	BLANCO MATE CON KIT DE DUCHA Matt white with kit hand-shower Blanc mat avec équipement de douche	417,30 €	4
642270400	CROMO SIN KIT DE DUCHA Chrome without kit hand-shower Chrome sans équipement de douche	183,05 €	4



Cartucho termostático **anticalcáreo**
Anti limescale thermostatic cartridge
Cartouche thermostatique anticalcaire
Montura **cerámica** integrada en el cuerpo
Ceramic integrated in body valve
Tête céramique intégré dans le corps

Grupo de baño-ducha termostático Thermostatic bath-shower mixer Mitigeur thermostatique de bain douche

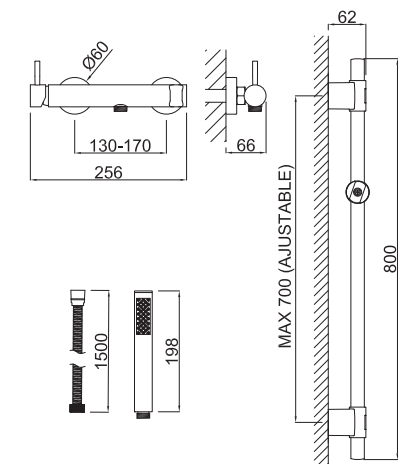
CÓDIGO Code Code	ACABADO Finish Finition	PRECIO Price Prix	
64B570000	CROMO CON KIT DE DUCHA Chrome with kit hand-shower Chrome avec équipement de douche	439,70 €	5
64B57001P	NEGRO MATE CON KIT DE DUCHA Matt black with kit hand-shower Noir mat avec équipement de douche	539,90 €	5
64B570400	CROMO SIN KIT DE DUCHA Chrome without kit hand-shower Chrome sans équipement de douche	319,90 €	5



Cartucho termostático **anticalcáreo**
Anti limescale thermostatic cartridge
Cartouche thermostatique anticalcaire
Montura **cerámica** integrada en el cuerpo
Ceramic integrated in body valve
Tête céramique intégré dans le corps

Monomando de ducha Shower single lever Mitigeur douche

CÓDIGO Code Code	ACABADO Finish Finition	PRECIO Price Prix	
116260000	CROMO CON KIT DE DUCHA Chrome with kit hand-shower Chrome avec équipement de douche	152,75 €	12
11626001P	NEGRO MATE CON KIT DE DUCHA Matt black with kit hand-shower Noir mat avec équipement de douche	242,90 €	12
11626001K	BLANCO MATE CON KIT DE DUCHA Matt white with kit hand-shower Blanc mat avec équipement de douche	239,90 €	12
114160000	CROMO CON BARRA DE DUCHA Chrome with sliding bar Chrome avec barre de douche	188,65 €	4
116260400	CROMO SIN ACCESORIOS Chrome without accessories Chrome sans accessoires	111,40 €	12



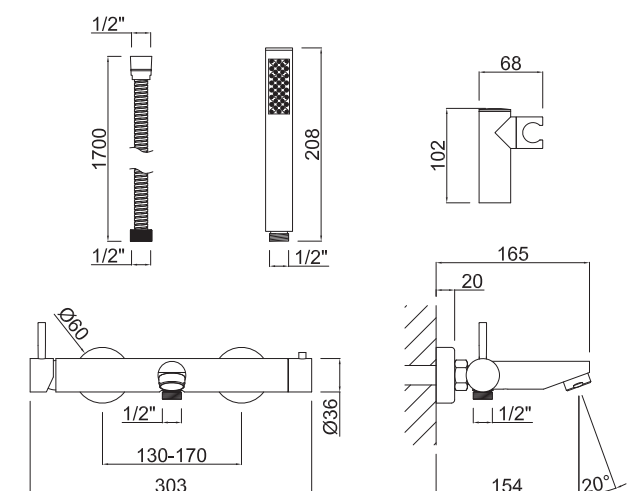
116260000

114160000

El soporte del mango esta integrado en el cuerpo, **no es necesario taladrar la pared!**
The shower support is integrated in the body, **it is not necessary to drill the wall!**
Le support de douche est intégré dans le corps, il n'est pas nécessaire de percer le mur!

Monomando de baño-ducha Bath-shower single lever Mitigeur bain douche

CÓDIGO Code Code	ACABADO Finish Finition	PRECIO Price Prix	
11B220A00	CROMO Chrome Chrome	269,95 €	5
11B228A1P	NEGRO MATE Matt Black Noir Mat	454,00 €	5
11B228A1K	BLANCO MATE Matt White Blanc Mat	449,00 €	5

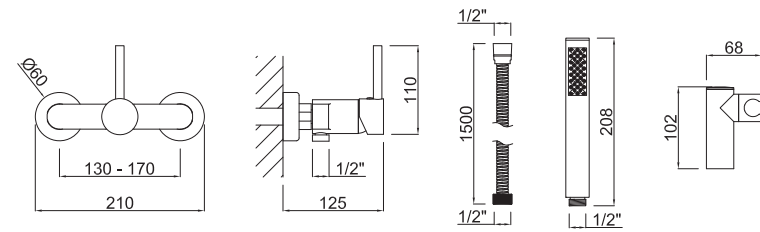


MINIMA



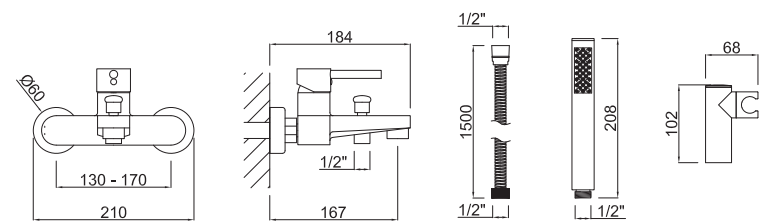
Monomando de ducha Shower single lever Mitigeur douche

CÓDIGO Code Code	ACABADO Finish Finition	PRECIO Price Prix	
646260000	CROMO Chrome Chrome	111,95 €	5



Monomando de baño-ducha Bath-shower single lever Mitigeur bain douche

CÓDIGO Code Code	ACABADO Finish Finition	PRECIO Price Prix	
6460A0000	CROMO Chrome Chrome	117,95 €	5

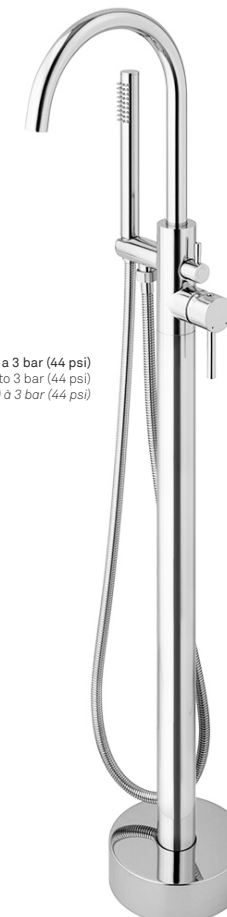
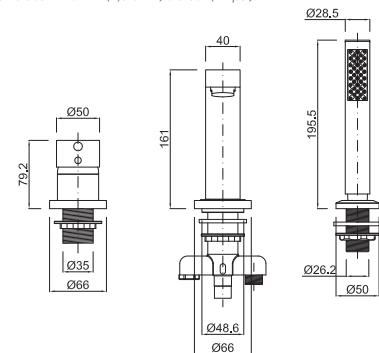


Monomando de baño-ducha sobremesa Bath-shower single lever Mélangeur monocommande trois trous bain-douche

CÓDIGO Code Code	ACABADO Finish Finition	PRECIO Price Prix	
640561000	CROMO Chrome Chrome	329,90 €	3 *



Caudal de agua: 18 U/min (4,8 GPM) a 3 bar (44 psi)
Water flow: 18 U/min (4,8 GPM) to 3 bar (44 psi)
Débit d'eau: 18 U/min (4,8 GPM) à 3 bar (44 psi)

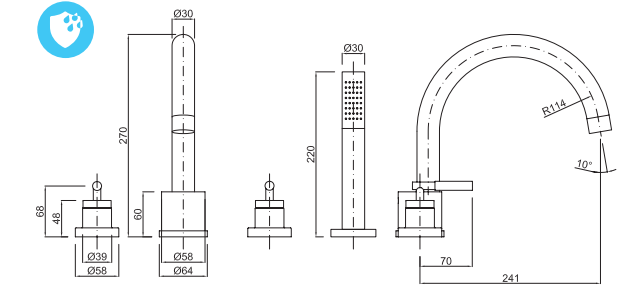


Caudal de agua: 10 U/min (2,6 GPM) a 3 bar (44 psi)
Water flow: 10 U/min (2,6 GPM) to 3 bar (44 psi)
Débit d'eau: 10 U/min (2,6 GPM) à 3 bar (44 psi)

Inversor cerámico
Ceramic diverter
Inverseur céramique

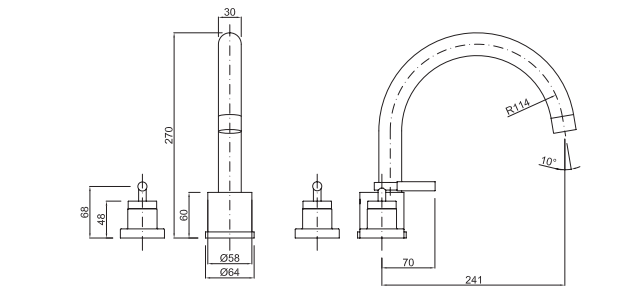
Batería de baño-ducha sobremesa Deck mount bath and shower faucet Mélangeur trois trous bain-douche

CÓDIGO Code Code	ACABADO Finish Finition	PRECIO Price Prix	
648650200	CROMO Chrome Chrome	429,90 €	3 *



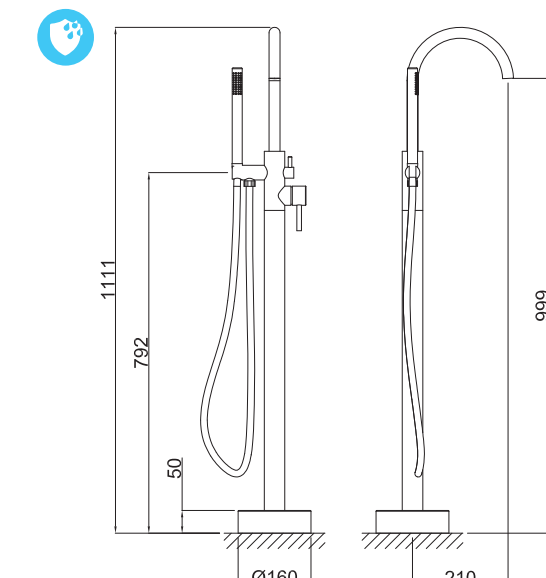
Batería de baño sobremesa Deck mount bath faucet Mélangeur trois trous bain

CÓDIGO Code Code	ACABADO Finish Finition	PRECIO Price Prix	
648550200	CROMO Chrome Chrome	285,90 €	3 *



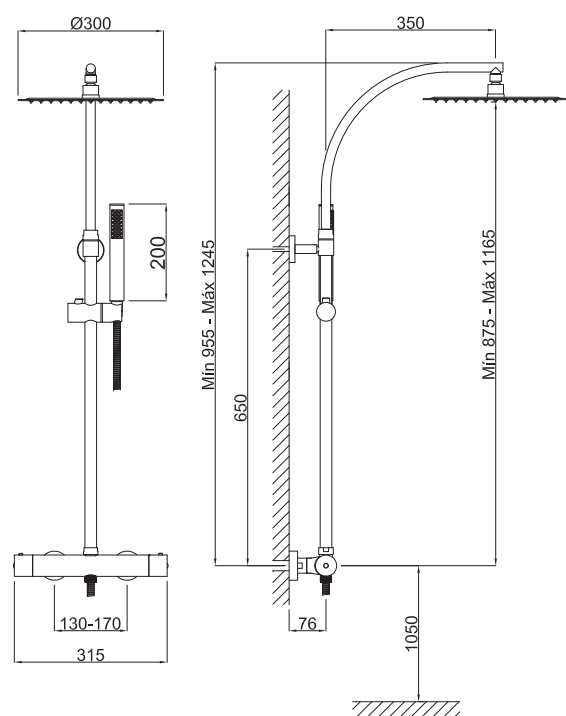
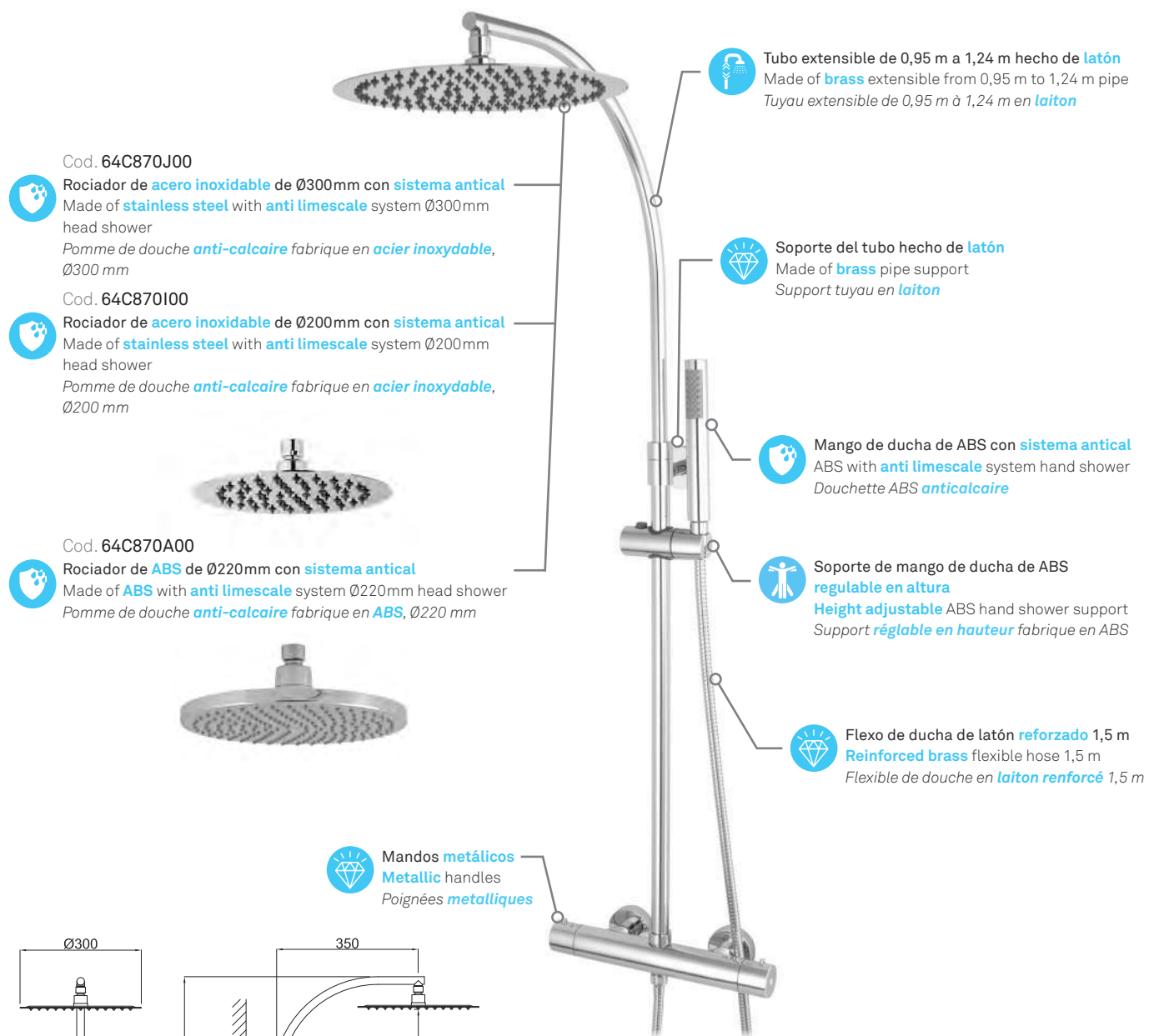
Monomando pie de bañera Floor mounted single lever bath mixer Mitigeur monocommande bain, montage au sol

CÓDIGO Code Code	ACABADO Finish Finition	PRECIO Price Prix	
64P1A0000	CROMO Chrome Chrome	732,90 €	1
64P1A001P	NEGRO MATE Matt Black Noir Mat	1299,00 €	1



mz columna de ducha termostática

thermostatic shower column *colonne de douche thermostatique*



CÓDIGO Code Code	ACABADO Finish Finition	PRECIO Price Prix	
64C870J00	CROMO CON ROCIADOR DE ACERO INOXIDABLE (Ø300MM) Y FLEJO DE LATÓN Chrome with stainless steel head shower (Ø300mm) and brass flexible hose <i>Chrome avec pomme de douche en acier inoxydable (Ø300mm) et flexible en laiton</i>	424,55 €	4
64C870I00	CROMO CON ROCIADOR DE ACERO INOXIDABLE (Ø200MM) Y FLEJO DE LATÓN Chrome with stainless steel head shower (Ø200mm) and brass flexible hose <i>Chrome avec pomme de douche en acier inoxydable (Ø200mm) et flexible en laiton</i>	373,85 €	4
64C870A00	CROMO CON ROCIADOR DE ABS (Ø220MM) Y FLEJO DE LATÓN Chrome with ABS head shower (Ø220mm) and brass flexible hose <i>Chrome avec pomme de douche en ABS (Ø220mm) et flexible en laiton</i>	364,80 €	4
64C870060	NÍQUEL SATINADO CON ROCIADOR DE LATÓN (Ø190MM) Y FLEJO DE LATÓN Satin nickel with brass head shower (Ø190mm) and brass flexible hose <i>Nickel satiné avec pomme de douche en laiton (Ø190mm) et flexible en laiton</i>	811,55 €	4
64C878J1P	NEGRO MATE CON ROCIADOR DE ACERO INOXIDABLE (Ø300MM) Y FLEJO DE PVC Matt black with stainless steel head shower (Ø300mm) and PVC flexible hose <i>Noir mat avec pomme de douche en acier inoxydable (Ø300mm) et flexible en PVC</i>	686,70 €	4
64C878J1K	BLANCO MATE CON ROCIADOR DE ACERO INOXIDABLE (Ø300MM) Y FLEJO DE PVC Matt white with stainless steel head shower (Ø300mm) and PVC flexible hose <i>Blanc mat avec pomme de douche en acier inoxydable (Ø300mm) et flexible en PVC</i>	688,15 €	4

NUOVO
NEU
NOUVEAU

Cartucho termostático anticalcaire
Anti limescale thermostatic cartridge
Cartouche thermostatique anticalcaire

Inversor cerámico integrado en el cuerpo
Ceramic integrated in body diverter
Inverseur céramique intégré dans le corps

38
0,5



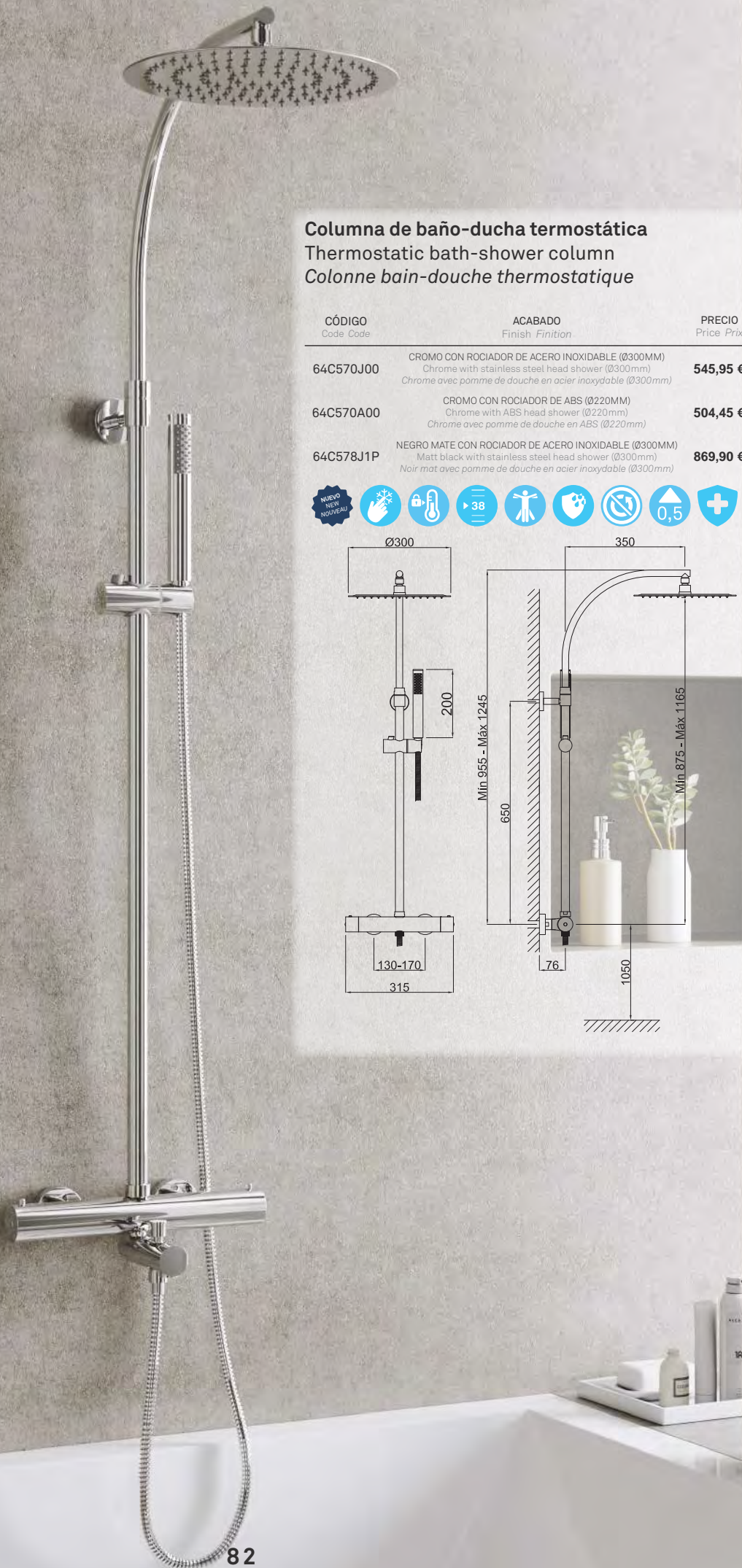
Columna de ducha termostática

Thermostatic shower column
Colonne de douche thermostatique

CÓDIGO Code Code	ACABADO Finish Finition	PRECIO Price Prix	
64C870F00	CROMO CON MANGO DE DUCHA CON 3 FUNCIONES, ROCIADOR DE ACERO INOXIDABLE (Ø300MM) Y FLEJO DE LATÓN Chrome with three functions hand shower, stainless steel head shower (Ø300mm) and brass flexible hose <i>Chrome avec douchette 3 fonctions, pomme de douche en acier inoxydable (Ø300mm) et flexible en laiton</i>	432,55 €	4
64C878F1P	NEGRO MATE CON MANGO DE DUCHA CON 3 FUNCIONES, ROCIADOR DE ACERO INOXIDABLE (Ø300MM) Y FLEJO DE PVC Matt black with three functions hand shower, stainless steel head shower (Ø300mm) and PVC flexible hose <i>Noir mat avec douchette 3 fonctions, pomme de douche en acier inoxydable (Ø300mm) et flexible en PVC</i>	696,40 €	4
64C878F1K	BLANCO MATE CON MANGO DE DUCHA CON 3 FUNCIONES, ROCIADOR DE ACERO INOXIDABLE (Ø300MM) Y FLEJO DE PVC Matt white with three functions hand shower, stainless steel head shower (Ø300mm) and PVC flexible hose <i>Blanc mat avec douchette 3 fonctions, pomme de douche en acier inoxydable (Ø300mm) et flexible en PVC</i>	698,40 €	4

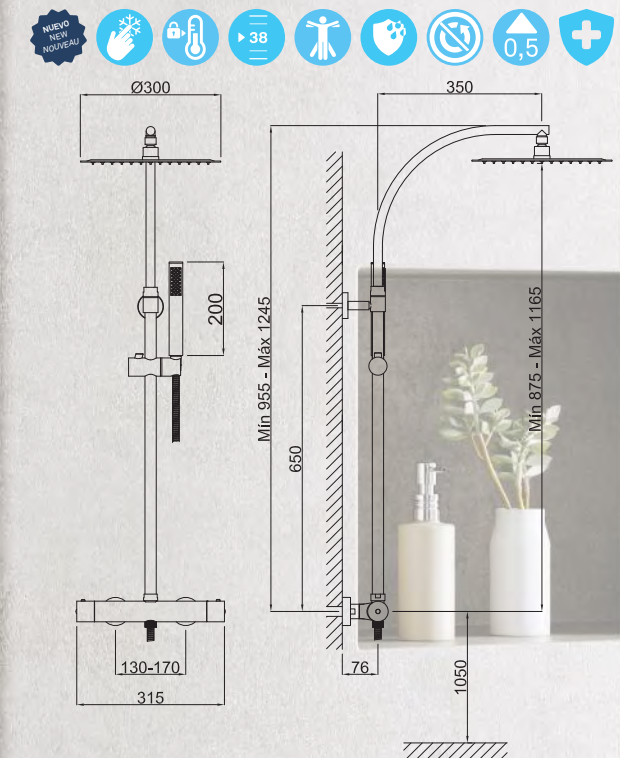
NUOVO
NEU
NOUVEAU

38
0,5



Columna de baño-ducha termostática
Thermostatic bath-shower column
Colonne bain-douche thermostatique

CÓDIGO Code Code	ACABADO Finish Finition	PRECIO Price Prix	
64C570J00	CROMO CON ROCIADOR DE ACERO INOXIDABLE (Ø300MM) Chrome with stainless steel head shower (Ø300mm) Chrome avec pomme de douche en acier inoxydable (Ø300mm)	545,95 €	4
64C570A00	CROMO CON ROCIADOR DE ABS (Ø220MM) Chrome with ABS head shower (Ø220mm) Chrome avec pomme de douche en ABS (Ø220mm)	504,45 €	4
64C578J1P	NEGRO MATE CON ROCIADOR DE ACERO INOXIDABLE (Ø300MM) Matt black with stainless steel head shower (Ø300mm) Noir mat avec pomme de douche en acier inoxydable (Ø300mm)	869,90 €	4



columna de ducha termostática

thermostatic shower column *colonne de douche thermostatique*

- Cod. 64C970J00**
 Rociador de **acero inoxidable** de Ø300mm con **sistema antical**
 Made of **stainless steel** with **anti limescale** system Ø300mm head shower
 Pomme de douche **anti-calcaire** fabrique en **acier inoxydable**, Ø300 mm
- Cod. 64C970A00**
 Rociador de **ABS** de Ø220mm con **sistema antical**
 Made of **ABS** with **anti limescale** system Ø220mm head shower
 Pomme de douche **anti-calcaire** fabrique en **ABS**, Ø220 mm
- Tubo extensible **extralargo** de 1,25 m a 1,54 m hecho de **latón**
Extra-long made of **brass** extensible from 1,25 m to 1,54 m pipe
 Tuyau extensible **extra longue** de 1,25 m à 1,54 m en **laiton**
- Soporte del tubo hecho de **latón**
 Made of **brass** pipe support
 Support tuyau en **laiton**
- Mango de ducha de ABS con **sistema antical**
 ABS with **anti limescale** system hand shower
 Douchette ABS **anticalcaire**
- Soporte de mango de ducha de ABS **regulable en altura**
Height adjustable ABS hand shower support
 Support **réglable en hauteur** fabrique en ABS
- Flexo de ducha de latón **reforzado** 1,7 m
Reinforced brass flexible hose 1,7 m
 Flexible de douche en **laiton reforcé** 1,7 m
- Mandos **metálicos**
Metallic handles
 Poignées **métalliques**

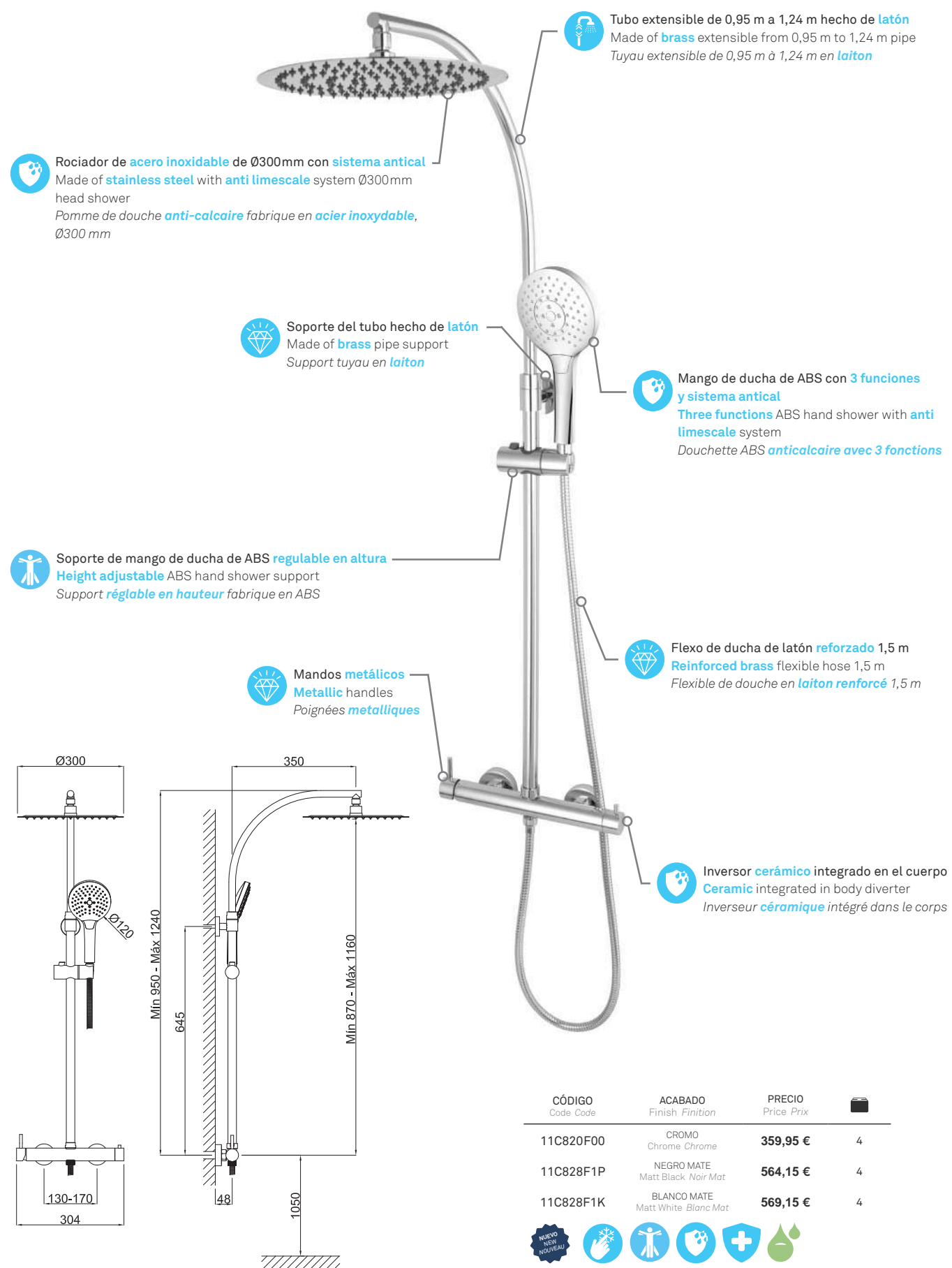
CÓDIGO Code Code	ACABADO Finish Finition	PRECIO Price Prix	
64C970J00	CROMO CON ROCIADOR DE ACERO INOXIDABLE (Ø300MM) Chrome with stainless steel head shower (Ø300mm) Chrome avec pomme de douche en acier inoxydable (Ø300mm)	439,20 €	4
64C970A00	CROMO CON ROCIADOR DE ABS (Ø220MM) Chrome with ABS head shower (Ø220mm) Chrome avec pomme de douche en ABS (Ø220mm)	390,90 €	4
64C978J1P	NEGRO MATE CON ROCIADOR DE ACERO INOXIDABLE (Ø300MM) Matt black with stainless steel head shower (Ø300mm) Noir mat avec pomme de douche en acier inoxydable (Ø300mm)	702,45 €	4

Cartucho termostático **anticalcaire**
Anti limescale thermostatic cartridge
 Cartouche thermostatique **anticalcaire**

Inversor **cerámico** integrado en el cuerpo
Ceramic integrated in body diverter
 Inverseur **céramique** intégré dans le corps

mz columna de ducha monomando

single lever shower column *colonne douche monocommande*



CÓDIGO Code Code	ACABADO Finish Finition	PRECIO Price Prix	
11C820F00	CROMO Chrome Chrome	359,95 €	4
11C828F1P	NEGRO MATE Matt Black Noir Mat	564,15 €	4
11C828F1K	BLANCO MATE Matt White Blanc Mat	569,15 €	4



Columna de ducha monomando

Single lever shower column
Colonne douche monocommande

CÓDIGO Code Code	ACABADO Finish Finition	PRECIO Price Prix	
11C820060	NIQUEL SATINADO CON ROCIADOR DE LATÓN (Ø190MM) Y FLEJO DE LATÓN Satin nickel with brass head shower (Ø190mm) and brass flexible hose <i>Nickel satiné avec pomme de douche en laiton (Ø190mm) et flexible en laiton</i>	686,20 €	4



mz columna de ducha monomando

single lever shower column *colonne douche monocommande*

- Cod. 11C820J00**
Rociador de **acero inoxidable** de Ø300mm con **sistema antical**
Made of **stainless steel** with **anti limescale** system Ø300mm head shower
Pomme de douche anti-calcaire fabrique en acier inoxydable, Ø300 mm
- Cod. 11C820A00**
Rociador de **ABS** de Ø220mm con **sistema antical**
Made of **ABS** with **anti limescale** system Ø220mm head shower
Pomme de douche anti-calcaire fabrique en ABS, Ø220 mm
- Tubo extensible** de 0,95 m a 1,24 m hecho de **latón**
Made of **brass** extensible from 0,95 m to 1,24 m pipe
Tuyau extensible de 0,95 m à 1,24 m en laiton
- Soporte del tubo** hecho de **latón**
Made of **brass** pipe support
Support tuyau en laiton
- Mango de ducha** de **ABS** con **sistema antical**
ABS with **anti limescale** system hand shower
Douchette ABS anticalcaire
- Soporte de mango de ducha** de **ABS regulable en altura**
Height adjustable ABS hand shower support
Support réglable en hauteur fabrique en ABS
- Flexo de ducha** de **latón reforzado** 1,5 m
Reinforced brass flexible hose 1,5 m
Flexible de douche en laiton renforcé 1,5 m
- Mandos metálicos**
Metallic handles
Poignées métalliques
- Inversor cerámico** integrado en el cuerpo
Ceramic integrated in body diverter
Inverseur céramique intégré dans le corps

CÓDIGO Code Code	ACABADO Finish Finition	PRECIO Price Prix	
11C820J00	CROMO CON ROCIADOR DE ACERO INOXIDABLE (Ø300MM) Chrome with stainless steel head shower (Ø300mm) <i>Chrome avec pomme de douche en acier inoxydable (Ø300mm)</i>	356,35 €	4
11C820A00	CROMO CON ROCIADOR DE ABS (Ø220MM) Chrome with ABS head shower (Ø220mm) <i>Chrome avec pomme de douche en ABS (Ø220mm)</i>	291,90 €	4
11C828J1P	NEGRO MATE CON ROCIADOR DE ACERO INOXIDABLE (Ø300MM) Matt black with stainless steel head shower (Ø300mm) <i>Noir mat avec pomme de douche en acier inoxydable (Ø300mm)</i>	559,90 €	4
11C828J1K	BLANCO MATE CON ROCIADOR DE ACERO INOXIDABLE (Ø300MM) Matt white with stainless steel head shower (Ø300mm) <i>Blanc mat avec pomme de douche en acier inoxydable (Ø300mm)</i>	579,25 €	4

NEW
NUEVO

mz columna de ducha monomando

single lever shower column *colonne douche monocommande*

- Cod. 11C920J00**
Rociador de **acero inoxidable** de Ø300mm con **sistema antical**
Made of **stainless steel** with **anti limescale** system Ø300mm head shower
Pomme de douche anti-calcaire fabrique en acier inoxydable, Ø300 mm
- Cod. 11C920A00**
Rociador de **ABS** de Ø220mm con **sistema antical**
Made of **ABS** with **anti limescale** system Ø220mm head shower
Pomme de douche anti-calcaire fabrique en ABS, Ø220 mm
- Tubo extensible** **extralargo** de 1,25 m a 1,54 m hecho de **latón**
Extra-long made of **brass** extensible from 1,25 m to 1,54 m pipe
Tuyau extensible extra longue de 1,25 m à 1,54 m en laiton
- Soporte del tubo** hecho de **latón**
Made of **brass** pipe support
Support tuyau en laiton
- Mango de ducha** de **ABS** con **sistema antical**
ABS with **anti limescale** system hand shower
Douchette ABS anticalcaire
- Soporte de mango de ducha** de **ABS regulable en altura**
Height adjustable ABS hand shower support
Support réglable en hauteur fabrique en ABS
- Flexo de ducha** de **latón reforzado** 1,7 m
Reinforced brass flexible hose 1,7 m
Flexible de douche en laiton renforcé 1,7 m
- Mandos metálicos**
Metallic handles
Poignées métalliques
- Inversor cerámico** integrado en el cuerpo
Ceramic integrated in body diverter
Inverseur céramique intégré dans le corps

CÓDIGO Code Code	ACABADO Finish Finition	PRECIO Price Prix	
11C920J00	CROMO CON ROCIADOR DE ACERO INOXIDABLE (Ø300MM) Chrome with stainless steel head shower (Ø300mm) <i>Chrome avec pomme de douche en acier inoxydable (Ø300mm)</i>	369,90 €	4
11C920A00	CROMO CON ROCIADOR DE ABS (Ø220MM) Chrome with ABS head shower (Ø220mm) <i>Chrome avec pomme de douche en ABS (Ø220mm)</i>	317,25 €	4

NEW
NUEVO

mz columna de bañera monomando

single lever bath column *colonne bain monocommande*

Cod. 11C520J00
Rociador de **acero inoxidable** de Ø300mm con **sistema antical**
Made of **stainless steel** with **anti limescale** system Ø300mm head shower
*Pomme de douche **anti-calcaire** fabrique en **acier inoxydable**, Ø300 mm*

Cod. 11C520A00
Rociador de **ABS** de Ø220mm con **sistema antical**
Made of **ABS** with **anti limescale** system Ø220mm head shower
*Pomme de douche **anti-calcaire** fabrique en **ABS**, Ø220 mm*

Tubo extensible de 1,3 m a 1,6 m hecho de latón
Made of **brass** extensible from 1,3 m to 1,6 m pipe
*Tuyau extensible de 1,3 m à 1,6 m en **laiton***

Soporte del tubo hecho de latón
Made of **brass** pipe support
*Support tuyau en **laiton***

Soporte de mango de ducha de ABS regulable en altura
Height adjustable ABS hand shower support
*Support **réglable en hauteur** fabrique en **ABS***

Mango de ducha de ABS con sistema antical
ABS with **anti limescale** system hand shower
*Douchette **ABS anticalcaire***

Mandos metálicos
Metallic handles
*Poignées **métalliques***

Flexo de ducha de latón reforzado 1,5 m
Reinforced brass flexible hose 1,5 m
*Flexible de douche en **laiton renforcé** 1,5 m*

Inversor cerámico
Ceramic diverter
*Inverseur **céramique***

Inversor cerámico integrado en el cuerpo
Ceramic integrated in body diverter
*Inverseur **céramique** intégré dans le corps*

Jets de hidromasaje de ABS con sistema antical
ABS hydromassage jets with **anti limescale** system
*Jet d'hydromassage en **ABS** avec **système anti-calcaire***

Seis jets de hidromasaje orientables y ergonómicos para relajar todo tu cuerpo
Six adjustable and ergonomic hydromassage jets to **relax your whole body**
*Six jets d'hydromassage **réglables et ergonomiques** pour **détendre tout votre corps***

Min 1308 - Máx 1598
Min 1228 - Máx 1518

130-170
304

47 **104** **750**

Ø300 **350** **200**

CÓDIGO Code Code	ACABADO Finish Finition	PRECIO Price Prix	
11C520J00	CROMO CON ROCIADOR DE ACERO INOXIDABLE Chrome with stainless steel head shower <i>Chrome avec pomme de douche en acier inoxydable</i>	526,60 €	4
11C520A00	CROMO CON ROCIADOR DE ABS Chrome with ABS head shower <i>Chrome avec pomme de douche en ABS</i>	482,90 €	4
11C528J1P	NEGRO MATE CON ROCIADOR DE ACERO INOXIDABLE Matt black with stainless steel head shower <i>Noir mat avec pomme de douche en acier inoxydable</i>	799,10 €	4

NEUVOU

mz columna de hidromasaje

hydromassage shower column *colonne d'hydromassage*

Brazo de ducha de latón
Brass shower arm
*Bras de douche en **laiton***

Cuerpo de acero inoxidable AISI 304
AISI 304 stainless steel body
*Corps en **acier inoxydable AISI 304***

Rociador de ABS de Ø200mm con sistema antical
ABS with **anti limescale** system Ø200mm head shower
*Pomme de douche **anti-calcaire** fabrique en **ABS**, Ø200mm*

Jets de hidromasaje de ABS con sistema antical
ABS hydromassage jets with **anti limescale** system
*Jet d'hydromassage en **ABS** avec **système anti-calcaire***

Mango de ducha de ABS con sistema antical
ABS hand shower with **anti limescale** system
*Douchette **ABS anticalcaire***

Inversor cerámico con sistema antical
Anti limescale ceramic diverter
*Inverseur **céramique** avec **système anti-calcaire***

Flexo de ducha de latón reforzado 1,5 m
Reinforced brass flexible hose 1,5 m
*Flexible de douche en **laiton renforcé** 1,5 m*

Seis jets de hidromasaje orientables y ergonómicos para relajar todo tu cuerpo
Six adjustable and ergonomic hydromassage jets to **relax your whole body**
*Six jets d'hydromassage **réglables et ergonomiques** pour **détendre tout votre corps***

360°

220 **65** **150** **760** **1450** **120** **100** **120** **335** **40**

405 **70** **Ø200**

CÓDIGO Code Code	ACABADO Finish Finition	PRECIO Price Prix	
648762000	CROMO Chrome Chrome	421,70 €	1

ecoflow

mz empotrados

concealed à encastrer

Tecnología que hace que el baño sea un lugar **más seguro para ti y los tuyos**
 Technology which makes bathroom a **safer place for you and your relatives**
 Une technologie qui rend la salle de bain **plus sûre pour vous et les vôtres**

Tú eliges You choose Vous choisissez

1 Salida Outlet Voie

CÓDIGO Code Code	PRECIO Price Prix
64B970400	254,95 €



stap!

Empotrado **termostático doble función**:
Regulador de caudal y control de temperatura
Double function thermostatic concealed shower valve:
Flow regulator and temperature control
Mitigeur thermostatique à encastrer double fonction:
Régulateur de débit et contrôle de la température



stap!

Empotrado **monomando**
Single lever concealed shower valve
Mitigeur monocommande à encastrer

CÓDIGO Code Code	PRECIO Price Prix
64B991400	143,10 €

2 Salidas Outlets Voies

CÓDIGO Code Code	PRECIO Price Prix
64A970400	359,10 €



stap!

Empotrado **termostático doble función**:
Regulador de caudal y control de temperatura
Double function thermostatic concealed shower valve:
Flow regulator and temperature control
Mitigeur thermostatique à encastrer double fonction:
Régulateur de débit et contrôle de la température



stap!

Empotrado **monomando**
Single lever concealed shower valve
Mitigeur monocommande à encastrer

CÓDIGO Code Code	PRECIO Price Prix
64A991400	217,05 €

3 Salidas Outlets Voies

CÓDIGO Code Code	PRECIO Price Prix
64E171400	370,10 €



stap!

Empotrado **termostático doble función**:
Regulador de caudal y control de temperatura
Double function thermostatic concealed shower valve:
Flow regulator and temperature control
Mitigeur thermostatique à encastrer double fonction:
Régulateur de débit et contrôle de la température



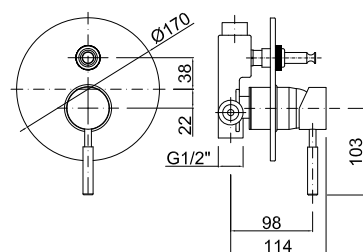
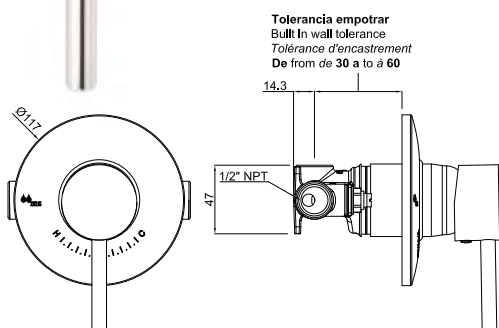
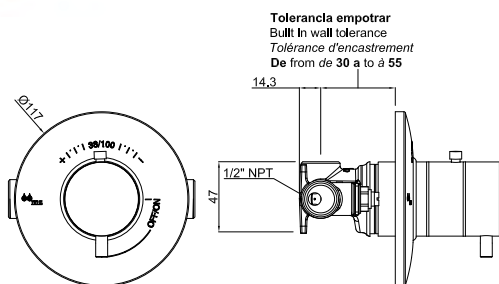
stap!

Empotrado **monomando**
Single lever concealed shower valve
Mitigeur monocommande à encastrer

CÓDIGO Code Code	PRECIO Price Prix
64E191400	297,20 €

CÓDIGO Code Code	PRECIO Price Prix
200010401 Inox. 500x500 mm	271,70 €
200011301 Inox. 300x300 mm	174,95 €
200001800	15,90 €
200003800	32,95 €
200007401 Inox. Ø200 mm	43,05 €
200007501 Inox. Ø300 mm	89,90 €
200005400 ABS Ø220 mm	31,50 €
080003500	44,95 €
JD0011-00	89,90 €
Recomendamos máximo cuatro jets Four jets maximum recommended Quatre jets maximum recommandée	
CLM004-00	34,65 €

MINIMA



Empotrado termostático con 1 salida y sistema stap!
Thermostatic concealed shower valve with 1 outlet and stap! system
Mitigeur thermostatique à encastrer 1 voie avec système stap!

CÓDIGO Code Code	ACABADO Finish Finition	PRECIO Price Prix	
64B970400	CROMO Chrome Chrome	254,95 €	12
64B970460	NIQUEL SATINADO Satin nickel Nickel satiné	316,30 €	12
64B97041P	NEGRO MATE Matt Black Noir Mat	316,90 €	12
64B97041K	BLANCO MATE Matt White Blanc Mat	319,80 €	12



Doble función: Regulador de caudal y control de temperatura
Double function: Flow regulator and temperature control
Double fonction: Régulateur de débit et contrôle de la température
Caudal de agua: 20 l/min (5,3 GPM) a 3 bar (44 psi)
Water flow: 20 l/min (5,3 GPM) to 3 bar (44 psi)
Débit d'eau: 20 l/min (5,3 GPM) à 3 bar (44 psi)

Empotrado monomando de 1 salida con sistema stap!
Single lever concealed shower valve with one outlet and stap! system
Mitigeur à encastrer avec système stap! 1 voie

CÓDIGO Code Code	ACABADO Finish Finition	PRECIO Price Prix	
64B991400	CROMO Chrome Chrome	143,10 €	12
64B991460	NIQUEL SATINADO Satin nickel Nickel satiné	184,35 €	12
64B99141P	NEGRO MATE Matt Black Noir Mat	172,55 €	12
64B99141K	BLANCO MATE Matt White Blanc Mat	167,15 €	12



Caudal de agua: 17 l/min (4,5 GPM) a 3 bar (44 psi)
Water flow: 17 l/min (4,5 GPM) to 3 bar (44 psi)
Débit d'eau: 17 l/min (4,5 GPM) à 3 bar (44 psi)

Empotrado monomando de 2 salidas
Single lever 2 outlets concealed shower valve
Mitigeur à encastrer 2 voies

CÓDIGO Code Code	ACABADO Finish Finition	PRECIO Price Prix	
646160400	CROMO Chrome Chrome	129,95 €	12



Inversor de muella
Push/pull diverter
Inverseur poussé/tiré



Con la grifería con **sistema MZ +flow** podrás crear **tu propio espacio de hidromasaje** a medida, colocando todos los accesorios que quieras.

Los grifos MZ +flow gracias a su **gran caudal** permiten encender varios accesorios de baño a la vez, para que **cada día el momento de la ducha sea una experiencia nueva y relajante.**

With **MZ +flow system** faucets you will be able to create **your own hydromassage space**, adding all shower accessories you could wish.

MZ + flow faucets thanks to its **high flow rate** lets you turn on many shower accessories at the same time, **making your every day shower time a new and relaxing experience.**

Grifería empotrada de **gran caudal**
High flow concealed shower valves
Mitigeur encastré haut débit

Avec les robinets avec **le système de MZ + flow**, vous pouvez créer **votre propre espace d'hydromassage**, en plaçant tous les accessoires souhaités. Les robinets MZ + flow, grâce à leur **important débit d'eau**, vous permettent d'utiliser plusieurs accessoires en même temps, pour que **chaque jour votre douche soit une expérience nouvelle et relaxante.**

Cartucho termostático anticalcáreo
Anti limescale thermostatic cartridge
Cartouche thermostatique anticalcaire



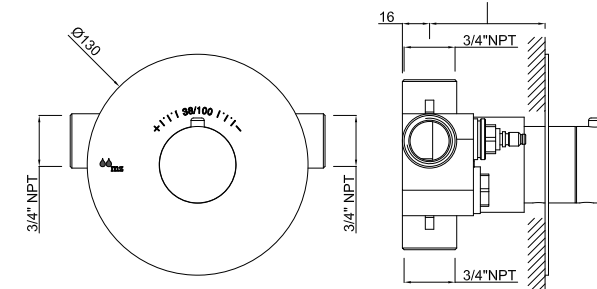
Caudal de agua: 58 l/min (15,47 GPM) a 3 bar (44 psi)
Water flow: 58 l/min (15,47 GPM) to 3 bar (44 psi)
Débit d'eau: 58 l/min (15,47 GPM) à 3 bar (44 psi)

Empotrado termostático con sistemas +flow y stap!
Thermostatic concealed shower valve with +flow and stap! systems
Mitigeur thermostatique avec système +flow et stap!

CÓDIGO Code Code	ACABADO Finish Finition	PRECIO Price Prix	
64A671400	CROMO Chrome Chrome	285,90 €	8
64A671460	NIQUEL SATINADO Satin nickel Nickel satiné	349,10 €	8
64A67141P	NEGRO MATE Matt Black Noir Mat	329,90 €	4



Tolerancia empotrar
Built in wall tolerance
Tolérance d'encastrement
De from de 60 a to à 80

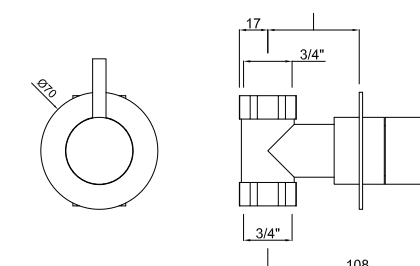


Llave de paso empotrada con sistema +flow
Stopcock shower valve with +flow system
Robinet d'arrêt de douche avec système +flow

CÓDIGO Code Code	ACABADO Finish Finition	PRECIO Price Prix	
647850200	CROMO Chrome Chrome	98,95 €	12
647850260	NIQUEL SATINADO Satin nickel Nickel satiné	179,95 €	12
64785021P	NEGRO MATE Matt Black Noir Mat	139,95 €	12



Tolerancia empotrar
Built in wall tolerance
Tolérance d'encastrement
De from de 45 a to à 65





Conjunto de ducha empotrada termostático
Thermostatic concealed shower set
Ensemble de douche encastrable thermostatique

CÓDIGO Code Code	ACABADO Finish Finition	PRECIO Price Prix	
64B870J00	CROMO Chrome Chrome	537,85 €	1
64B870J1P	NEGRO MATE Matt Black Noir Mat	709,30 €	1
64B870J1K	BLANCO MATE Matt White Blanc Mat	706,80 €	1



Conjunto de ducha empotrada monomando
Single lever concealed shower set
Ensemble de douche encastrable monocommande

CÓDIGO Code Code	ACABADO Finish Finition	PRECIO Price Prix	
64B890J00	CROMO Chrome Chrome	407,90 €	1
64B890J1P	NEGRO MATE Matt Black Noir Mat	549,90 €	1
64B890J1K	BLANCO MATE Matt White Blanc Mat	556,95 €	1

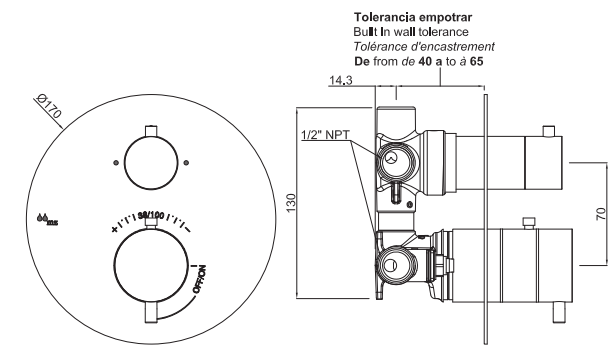


Empotrado termostático de 2 salidas con sistema stap!
Thermostatic concealed shower valve with 2 outlets and stap! system
Mitigeur thermostatique à encastrer 2 voies avec système stap!



Inversor cerámico
Ceramic diverter
Inverseur céramique

Doble función: Regulador de caudal y control de temperatura
Double function: Flow regulator and temperature control
Double fonction: Régulateur de débit et contrôle de la température
Caudal de agua: 16 l/min (4,2 GPM) a 3 bar (44 psi)
Water flow: 16 l/min (4,2 GPM) to 3 bar (44 psi)
Débit d'eau: 16 l/min (4,2 GPM) à 3 bar (44 psi)

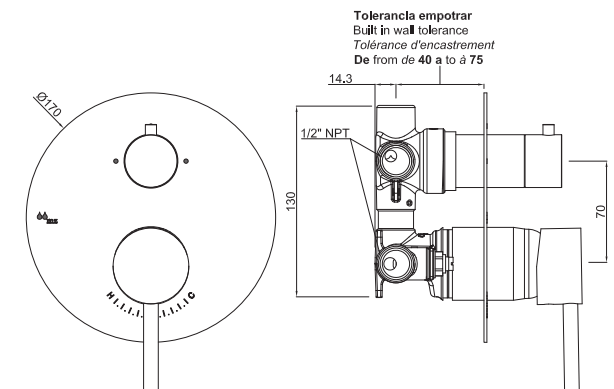


Empotrado monomando de 2 salidas con sistema stap!
Single lever concealed shower valve with 2 outlets and stap! system
Mitigeur à encastrer avec système stap! 2 voies



Inversor cerámico
Ceramic diverter
Inverseur céramique

Caudal de agua: 14 l/min (3,7 GPM) a 3 bar (44 psi)
Water flow: 14 l/min (3,7 GPM) to 3 bar (44 psi)
Débit d'eau: 14 l/min (3,7 GPM) à 3 bar (44 psi)





Empotrados con 3 salidas
3 Outlets concealed shower valves
Mitigeurs à encastrer 3 voies

Conjunto empotrado de bañera monomando
Concealed single lever bath set
Ensemble baignoire monocommande à encastrer

CÓDIGO Code Code	ACABADO Finish Finition	PRECIO Price Prix	
64E191400	EMPOTRADO MONOMANDO Single lever concealed valve <i>Mitigeur à encastrer</i>	297,20 €	4
200003800	BRAZO DE DUCHA Shower arm <i>Bras de douche</i>	32,95 €	4
200007501	ROCIADOR Head shower <i>Pomme de douche</i>	89,90 €	4
080003900	KIT DUCHA Shower kit <i>Kit douche</i>	65,80 €	4
CLM004-00	CAÑO DE BAÑERA Bath spout <i>Bec baignoire</i>	34,65 €	4
TOTAL	CROMO Chrome <i>Chrome</i>	520,50 €	



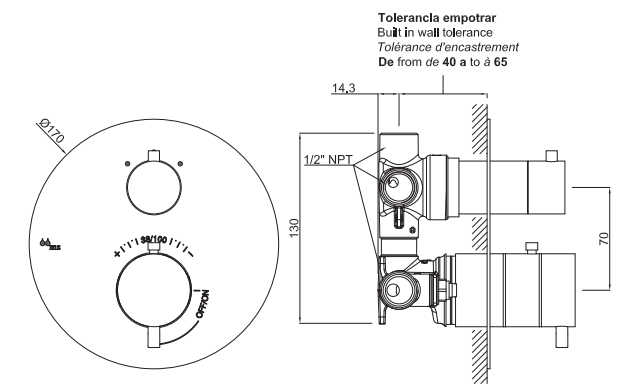
Conjunto empotrado de bañera termostático
Concealed single lever bath set
Ensemble baignoire monocommande à encastrer

CÓDIGO Code Code	ACABADO Finish Finition	PRECIO Price Prix	
64E171400	EMPOTRADO TERMOSTÁTICO Thermostatic concealed <i>Mitigeur thermostatique</i>	370,10 €	4
200003800	BRAZO DE DUCHA Shower arm <i>Bras de douche</i>	32,95 €	4
200007501	ROCIADOR Head shower <i>Pomme de douche</i>	89,90 €	4
080003900	KIT DUCHA Shower kit <i>Kit douche</i>	65,80 €	4
CLM004-00	CAÑO DE BAÑERA Bath spout <i>Bec baignoire</i>	34,65 €	4
TOTAL	CROMO Chrome <i>Chrome</i>	593,10 €	



Inversor cerámico
Ceramic diverter
Inverseur céramique

Doble función: Regulador de caudal y control de temperatura
Double function: Flow regulator and temperature control
Double fonction: Régulateur de débit et contrôle de la température
Caudal de agua: 16 l/min (4,2 GPM) a 3 bar (44 psi)
Water flow: 16 l/min (4,2 GPM) to 3 bar (44 psi)
Débit d'eau: 16 l/min (4,2 GPM) à 3 bar (44 psi)

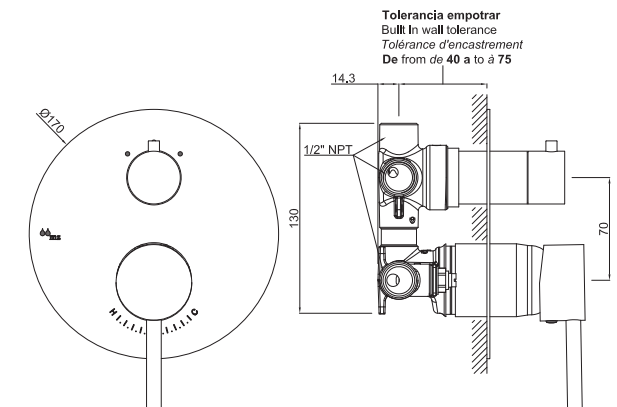


Tolerancia empotrar
Built in wall tolerance
Tolérance d'encastrement
De from de 40 a to à 65

Empotrado monomando de 3 salidas con sistema stap!
Single lever concealed shower valve with 3 outlets and stap! system
Mitigeur à encastrer avec système stap! 3 voies

Single lever concealed shower valve with 3 outlets and stap! system
Mitigeur à encastrer avec système stap! 3 voies

CÓDIGO Code Code	ACABADO Finish Finition	PRECIO Price Prix	
64E191400	CROMO Chrome <i>Chrome</i>	297,20 €	4
64E191460	NIQUEL SATINADO Satin nickel <i>Nickel satiné</i>	374,95 €	4
64E19141P	NEGRO MATE Matt Black <i>Noir Mat</i>	339,85 €	4
64E19141K	BLANCO MATE Matt White <i>Blanc Mat</i>	336,25 €	4

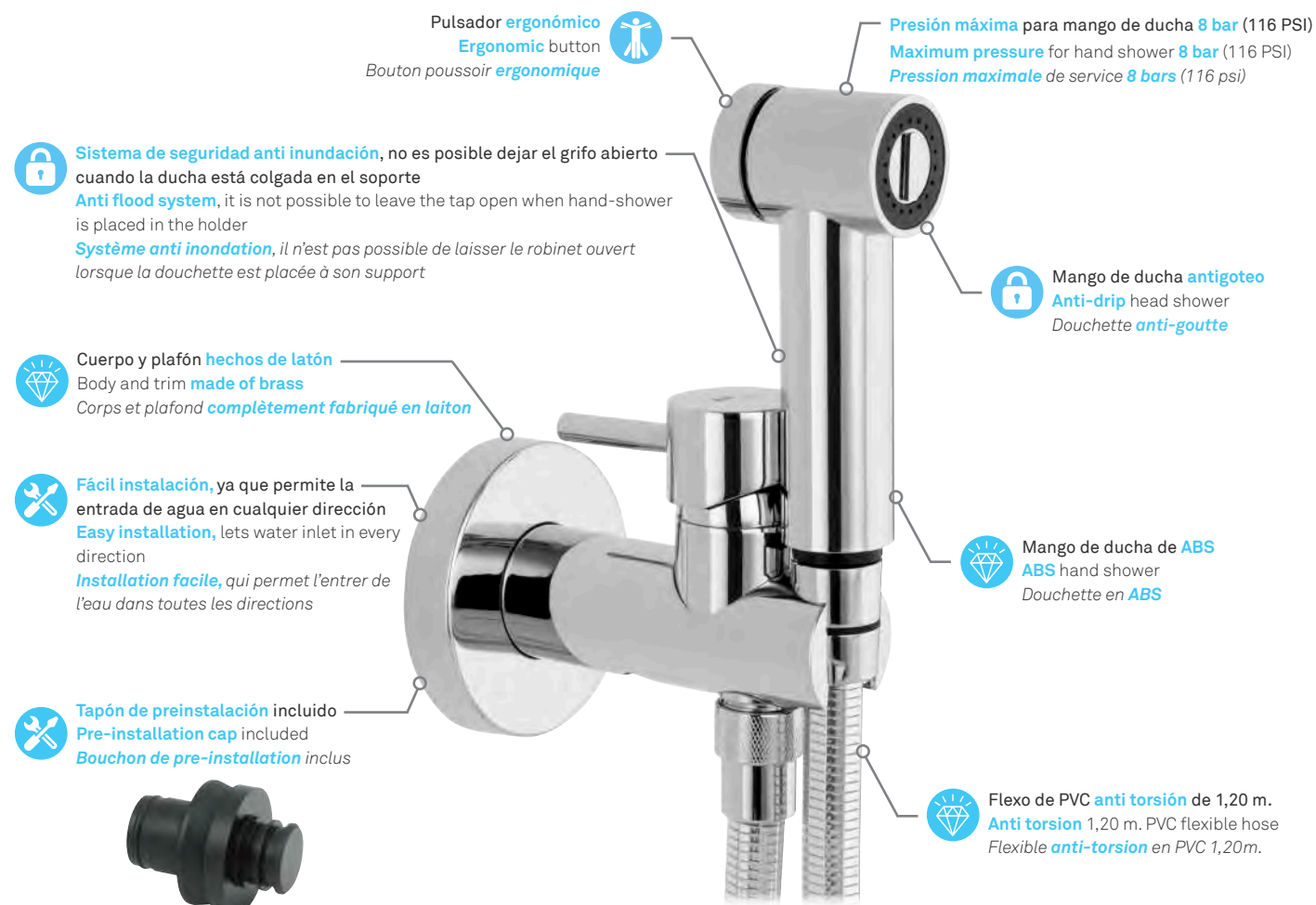


Tolerancia empotrar
Built in wall tolerance
Tolérance d'encastrement
De from de 40 a to à 75

Caudal de agua: 14 l/min (3,7 GPM) a 3 bar (44 psi)
Water flow: 14 l/min (3,7 GPM) to 3 bar (44 psi)
Débit d'eau: 14 l/min (3,7 GPM) à 3 bar (44 psi)

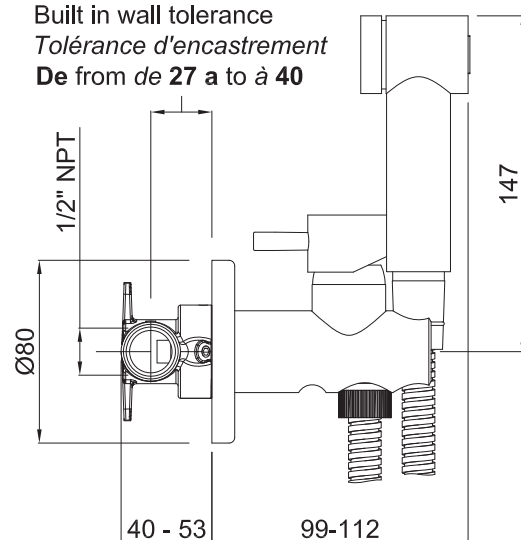
Inversor cerámico
Ceramic diverter
Inverseur céramique





Convierta su inodoro en **bidé con agua fría y caliente**
Turn your toilet into a **bidet with hot and cold water**
Transformez votre WC en **bidet avec de l'eau chaude et froide**

Tolerancia empotrar
Built in wall tolerance
Tolérance d'encastrement
De from de 27 a to à 40



Grifo inodoro empotrado con agua fría y caliente
Concealed hot and cold water single lever bidet
Mitigeur WC encastré avec de l'eau chaude et froide

CÓDIGO Code Code	ACABADO Finish Finition	PRECIO Price Prix	
642561A00	CROMO Chrome Chrome	139,95 €	6
642561A1P	NEGRO MATE Matt Black Noir Mat	207,00 €	6



Grifo inodoro empotrado con agua fría y caliente y toallero
Concealed hot and cold water single lever bidet with bar towel
Mitigeur WC encastré avec de l'eau chaude et froide avec porte-serviettes

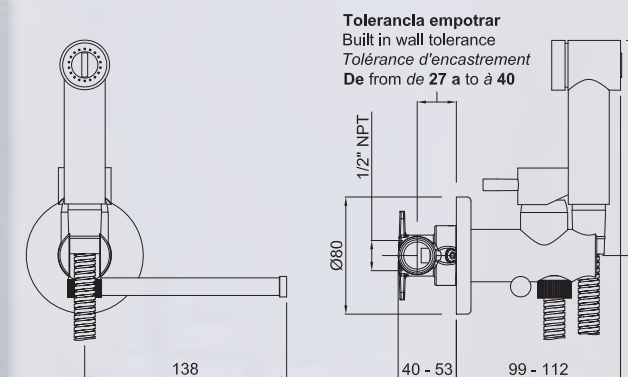
CÓDIGO Code Code	ACABADO Finish Finition	PRECIO Price Prix	
642520W00	CROMO Chrome Chrome	164,70 €	6



Mango de ducha de ABS antigoteo
ABS anti-drip head shower
Douchette anti-goutte en ABS

Flexo de ducha de PVC de 1,2 m
PVC flexible hose, 1,2 m
Flexible de douche en PVC 1,2 m

Toalla no incluida
Towel Not included
Serviette non inclus



MINIMA



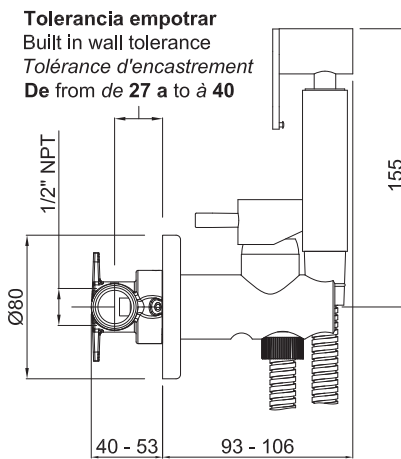
Grifo inodoro empotrado con agua fría y caliente
 Concealed hot and cold water single lever bidet
Mitigeur WC encastré avec de l'eau chaude et froide

CÓDIGO Code Code	ACABADO Finish Finition	PRECIO Price Prix	
642520000	CROMO Chrome Chrome	159,95 €	12
642520040	BRONCE VIEJO Ancient bronze Bronze antique	257,55 €	12



Flexo de latón reforzado de 1,2 m
 Reinforced brass flexible hose 1,2 m
 Flexible en *laiton renforcé* 1,2 m

Mango de ducha de latón
 Brass hand shower
 Douchette en *laiton*



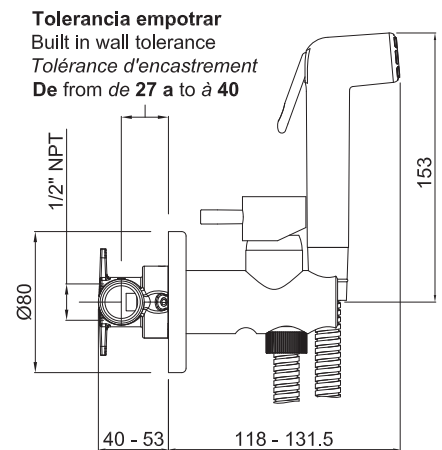
Grifo inodoro empotrado con agua fría y caliente
 Concealed hot and cold water single lever bidet
Mitigeur WC encastré avec de l'eau chaude et froide

CÓDIGO Code Code	ACABADO Finish Finition	PRECIO Price Prix	
642520A00	CROMO Chrome Chrome	119,95 €	12



Flexo de latón reforzado de 1,2 m
 Reinforced brass flexible hose 1,2 m
 Flexible en *laiton renforcé* 1,2 m

Mango de ducha de ABS
 ABS hand shower
 Douchette en *ABS*



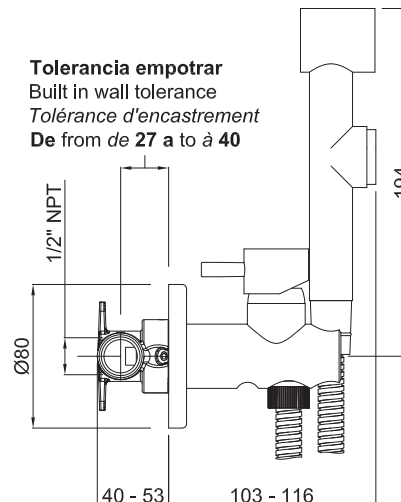
Grifo inodoro empotrado con agua fría y caliente
 Concealed hot and cold water single lever bidet
Mitigeur WC encastré avec de l'eau chaude et froide

CÓDIGO Code Code	ACABADO Finish Finition	PRECIO Price Prix	
642561000	CROMO Chrome Chrome	149,95 €	12
64256101K	BLANCO MATE Matt White Blanc Mat	204,00 €	12



Flexo de PVC de 1,2 m
 PVC flexible hose 1,2 m
 Flexible en *PVC* 1,2 m

Mango de ducha de ABS
 ABS hand shower
 Douchette en *ABS*



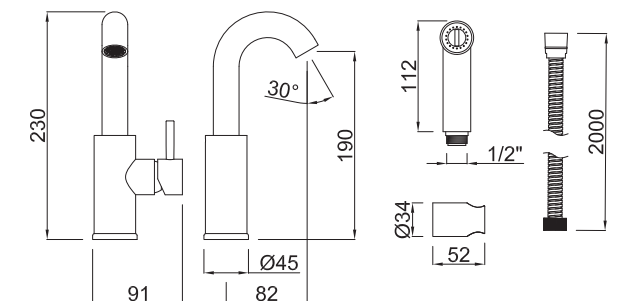
Monomando de lavabo con función ducha
 Lavatory single lever with hand shower
Mitigeur lavabo avec fonction douche

CÓDIGO Code Code	ACABADO Finish Finition	PRECIO Price Prix	
112060000	CROMO Chrome Chrome	247,90 €	5



Flexo de latón reforzado de 2 m
 Reinforced brass flexible hose 2 m
 Flexible en *laiton renforcé* 2 m

Mango de ducha de ABS antigoteo
 ABS anti-drip head shower
 Douchette *anti-goutte* en *ABS*



Al accionar el pulsador del mango el agua se desvía del lavabo al mango de ducha
 When you push the hand shower button, water diverts from the lavatory to the hand shower
 Appuyez sur le bouton de la douchette pour dévier l'eau du lavabo à la douchette

Monomando inodoro empotrado con agua fría y caliente Concealed hot and cold water single lever bidet Mitigeur WC encastré avec de l'eau chaude et froide

CÓDIGO Code Code	ACABADO Finish Finition	PRECIO Price Prix	
649860000	CROMO Chrome Chrome	115,80 €	12

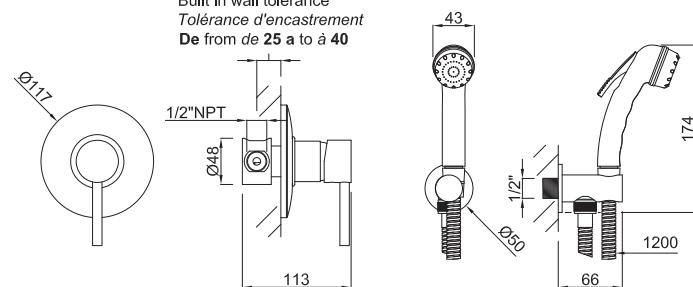


Flexo de PVC de 1,2 m
PVC flexible hose 1,2 m
Flexible en PVC 1,2 m

Mango de ducha de ABS
ABS hand shower
Douchette en ABS

IMPORTANTE: CUANDO EL GRIFO NO SEA USADO ESTE DEBE PERMANECER CERRADO
IMPORTANT: WHEN THE TAP WOULD NOT BE USED, IT MUST BE CLOSED
ATTENTION!: LORSQUE LE ROBINET N'EST PAS UTILISÉ, IL DOIT RESTER FERMÉ

Tolerancia empotrar
Built in wall tolerance
Tolérance d'encastrement
De from de 25 a to à 40



Monomando inodoro empotrado con agua fría y caliente Concealed hot and cold water single lever bidet Mitigeur WC encastré avec de l'eau chaude et froide

CÓDIGO Code Code	ACABADO Finish Finition	PRECIO Price Prix	
649860A00	CROMO Chrome Chrome	106,85 €	12

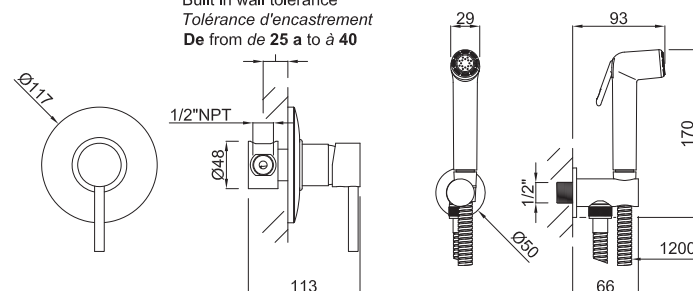


Flexo de latón reforzado de 1,2 m
Reinforced brass flexible hose 1,2 m
Flexible en laiton renforcé 1,2 m

Mango de ducha de ABS
ABS hand shower
Douchette en ABS

IMPORTANTE: CUANDO EL GRIFO NO SEA USADO ESTE DEBE PERMANECER CERRADO
IMPORTANT: WHEN THE TAP WOULD NOT BE USED, IT MUST BE CLOSED
ATTENTION!: LORSQUE LE ROBINET N'EST PAS UTILISÉ, IL DOIT RESTER FERMÉ

Tolerancia empotrar
Built in wall tolerance
Tolérance d'encastrement
De from de 25 a to à 40



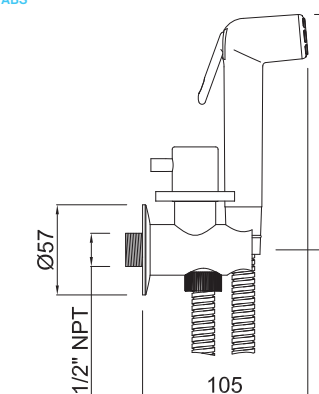
Grifo inodoro un agua Toilet tap with shower closing Mitigeur WC avec douchette

CÓDIGO Code Code	ACABADO Finish Finition	PRECIO Price Prix	
645150A00	CROMO Chrome Chrome	82,60 €	12
645158A1P	NEGRO MATE Matt Black Noir Mat	169,00 €	12
64515021K	BLANCO MATE Matt White Blanc Mat	189,45 €	12



Flexo de latón reforzado de 1,2 m
Reinforced brass flexible hose 1,2 m
Flexible en laiton renforcé 1,2 m

Mango de ducha de ABS
ABS hand shower
Douchette en ABS



Grifo inodoro pared un agua Toilet tap with shower Kit robinet douchette WC

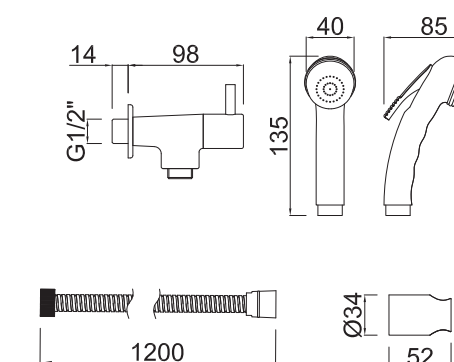
CÓDIGO Code Code	ACABADO Finish Finition	PRECIO Price Prix	
645650A00	CROMO Chrome Chrome	55,95 €	12



Flexo de latón reforzado de 1,2 m
Reinforced brass flexible hose 1,2 m
Flexible en laiton renforcé 1,2 m

Mango de ducha de ABS
ABS hand shower
Douchette en ABS

IMPORTANTE: CUANDO EL GRIFO NO SEA USADO ESTE DEBE PERMANECER CERRADO
IMPORTANT: WHEN THE TAP WOULD NOT BE USED, IT MUST BE CLOSED
ATTENTION!: LORSQUE LE ROBINET N'EST PAS UTILISÉ, IL DOIT RESTER FERMÉ



MINIMA

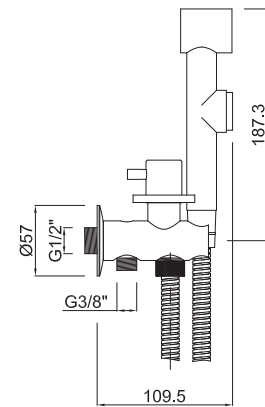


Grifo inodoro un agua Toilet tap with shower closing Mitigeur WC avec douchette

CÓDIGO Code Code	ACABADO Finish Finition	PRECIO Price Prix	
644650200	CROMO Chrome Chrome	117,50 €	12



Flexo de PVC de 1,2 m
PVC flexible hose 1,2 m
Flexible en PVC 1,2 m
Salida de agua para llenado de cisterna
Water outlet for tank filling
Sortie d'eau pour remplir la chasse
Mango de ducha de ABS
ABS hand shower
Douchette en ABS

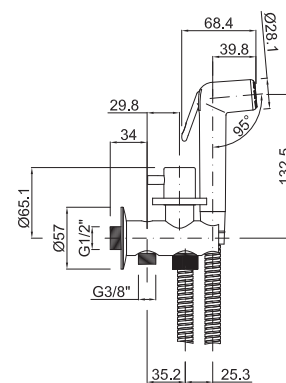


Grifo inodoro un agua Toilet tap with shower closing Mitigeur WC avec douchette

CÓDIGO Code Code	ACABADO Finish Finition	PRECIO Price Prix	
644650A00	CROMO Chrome Chrome	98,85 €	12



Flexo de latón reforzado de 1,2 m
Reinforced brass flexible hose 1,2 m
Flexible en laiton renforcé 1,2 m
Salida de agua para llenado de cisterna
Water outlet for tank filling
Sortie d'eau pour remplir la chasse
Mango de ducha de ABS
ABS hand shower
Douchette en ABS



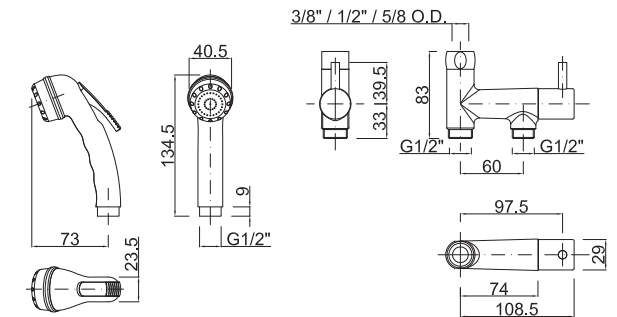
Grifo inodoro un agua tanque bajo Toilet tap with shower Kit robinet douchette WC

CÓDIGO Code Code	ACABADO Finish Finition	PRECIO Price Prix	
647550200	CROMO Chrome Chrome	77,70 €	12



Flexo de PVC de 1,2 m
PVC flexible hose 1,2 m
Flexible en PVC 1,2 m
Mango de ducha de ABS
ABS hand shower
Douchette en ABS

IMPORTANTE: CUANDO EL GRIFO NO SEA USADO ESTE DEBE PERMANECER CERRADO
IMPORTANT: WHEN THE TAP WOULD NOT BE USED, IT MUST BE CLOSED
ATTENTION!: LORSQUE LE ROBINET N'EST PAS UTILISÉ, IL DOIT RESTER FERMÉ



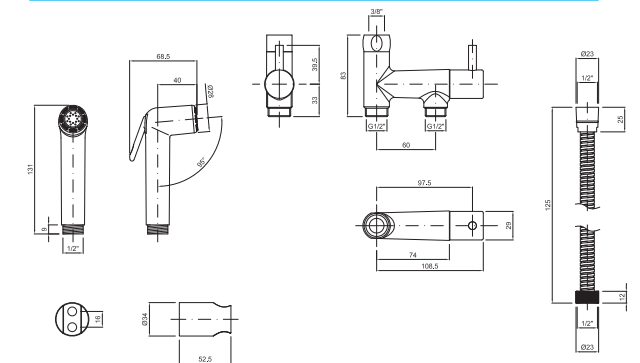
Grifo inodoro un agua tanque bajo Toilet tap with shower Kit robinet douchette WC

CÓDIGO Code Code	ACABADO Finish Finition	PRECIO Price Prix	
647550A00	CROMO Chrome Chrome	69,95 €	12



Flexo de latón reforzado de 1,2 m
Reinforced brass flexible hose 1,2 m
Flexible en laiton renforcé 1,2 m
Mango de ducha de ABS
ABS hand shower
Douchette en ABS

IMPORTANTE: CUANDO EL GRIFO NO SEA USADO ESTE DEBE PERMANECER CERRADO
IMPORTANT: WHEN THE TAP WOULD NOT BE USED, IT MUST BE CLOSED
ATTENTION!: LORSQUE LE ROBINET N'EST PAS UTILISÉ, IL DOIT RESTER FERMÉ



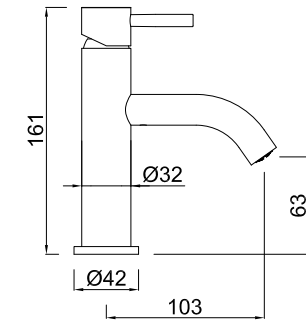


MINIMA



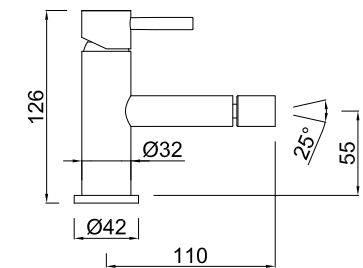
Monomando de lavabo MINI MINI Single lever lavatory Mitigeur lavabo MINI

CÓDIGO Code Code	ACABADO Finish Finition	PRECIO Price Prix	
11646001P	NEGRO MATE Matt Black Noir Mat	135,95 €	12



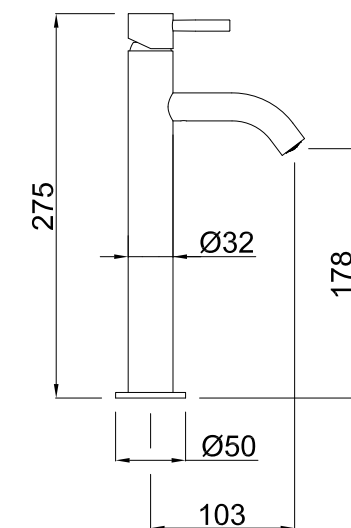
Monomando de bidé MINI MINI Single lever bidet Mitigeur bidet MINI

CÓDIGO Code Code	ACABADO Finish Finition	PRECIO Price Prix	
11656001P	NEGRO MATE Matt Black Noir Mat	157,35 €	12



Monomando de lavabo alto Single lever with high profile Mitigeur lavabo haut

CÓDIGO Code Code	ACABADO Finish Finition	PRECIO Price Prix	
11L22001P	NEGRO MATE Matt Black Noir Mat	169,90 €	3

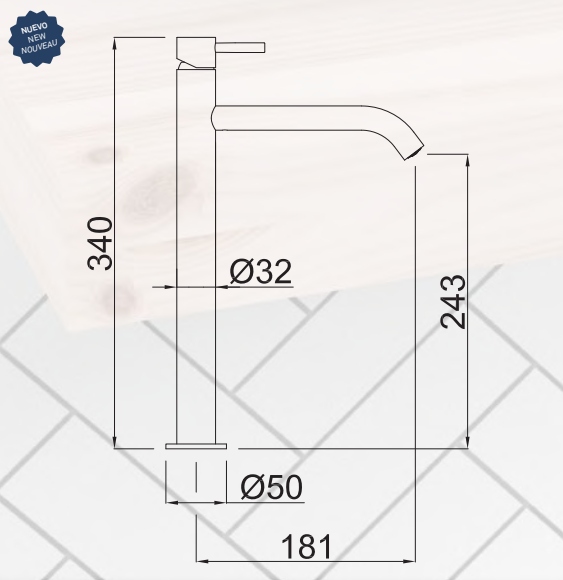


NEGRO MATE
Matt Black
Noir Mat



Monomando de lavabo alto con caño de 17 cm
 Single lever with high profile 17 cm spout
Mitigeur lavabo haut avec bec 17 cm

CÓDIGO Code Code	ACABADO Finish Finition	PRECIO Price Prix	
11A82001P	NEGRO MATE Matt Black Noir Mat	199,60 €	3



108

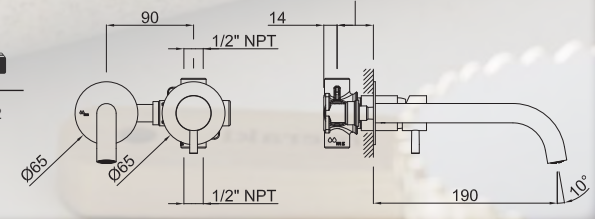


Monomando de lavabo empotrado
 Concealed single lever lavatory
Mitigeur lavabo mural encastré

CÓDIGO Code Code	ACABADO Finish Finition	PRECIO Price Prix	
11L12001P	NEGRO MATE Matt Black Noir Mat	259,90 €	12



Tolerancia empotrar
 Built in wall tolerance
Tolérance d'encastrement
 De from de 25 a to à 50

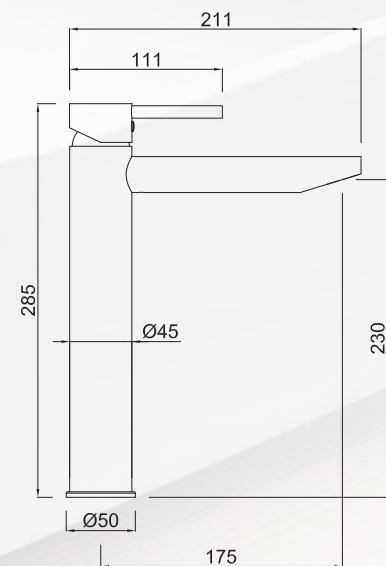


109



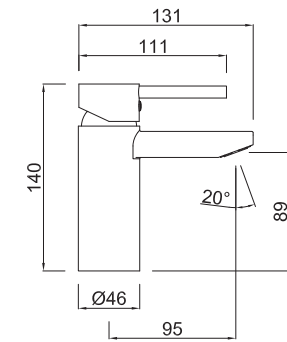
Monomando de lavabo alto con caño de 17 cm
 Single lever with high profile 17 cm spout
 Mitigeur lavabo haut avec bec 17 cm

CÓDIGO Code Code	ACABADO Finish Finition	PRECIO Price Prix	
64A8A001P	NEGRO MATE Matt Black Noir Mat	257,20 €	3



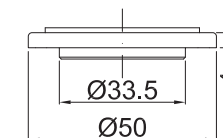
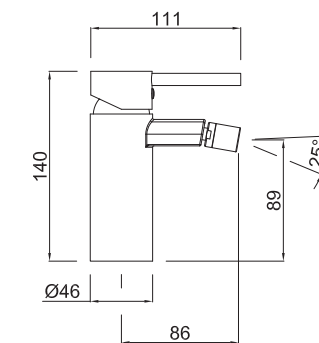
Monomando de lavabo
 Single lever lavatory
 Mitigeur lavabo

CÓDIGO Code Code	ACABADO Finish Finition	PRECIO Price Prix	
6464A001P	NEGRO MATE Matt Black Noir Mat	106,30 €	12



Monomando de bidé
 Single lever bidet
 Mitigeur bidet

CÓDIGO Code Code	ACABADO Finish Finition	PRECIO Price Prix	
6465A001P	NEGRO MATE Matt Black Noir Mat	113,95 €	12



Aro base para una mejor instalación en lavabos con agujeros fuera de medidas
 Base plate for a better installation in sinks with wide holes
 Anneau de base pour une meilleure installation des lavabos avec trous hors diamètres

CÓDIGO Code Code	ACABADO Finish Finition	PRECIO Price Prix	
ABJ001-1P	NEGRO MATE Matt Black Noir Mat	10,80 €	12

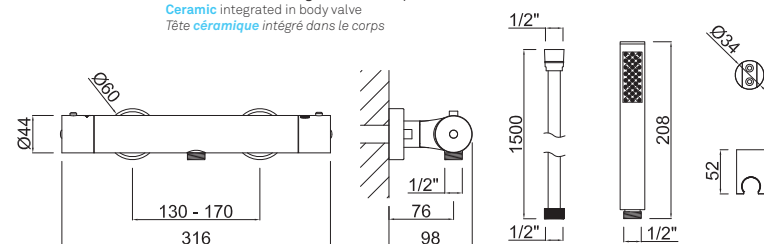
Grupo de ducha termostático Thermostatic shower mixer Mitigeur thermostatique de douche

CÓDIGO Code Code	ACABADO Finish Finition	PRECIO Price Prix	
64227001P	NEGRO MATE Matt Black Noir Mat	428,45 €	4



Cartucho termostático anticálcico
Anti limescale thermostatic cartridge
Cartouche thermostatique anticalcatoire

Montura cerámica integrada en el cuerpo
Ceramic integrated in body valve
Tête céramique intégré dans le corps

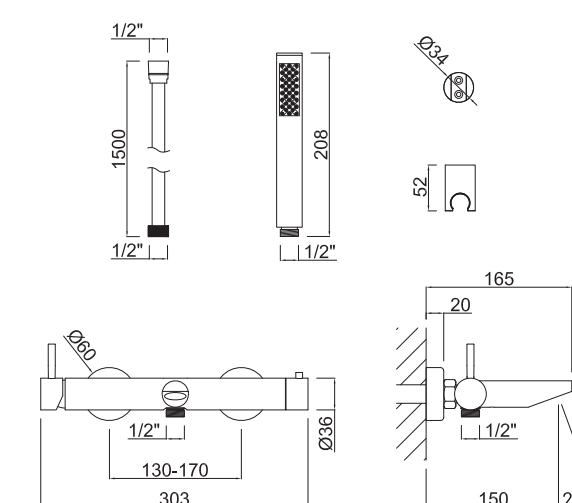


Monomando de baño-ducha Bath-shower single lever Mitigeur bain douche

CÓDIGO Code Code	ACABADO Finish Finition	PRECIO Price Prix	
11B228A1P	NEGRO MATE Matt Black Noir Mat	454,00 €	5



Inversor cerámico integrado en el cuerpo
Ceramic integrated in body diverter
Inverseur céramique intégré dans le corps



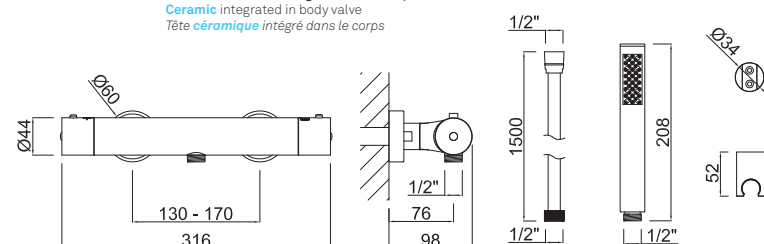
Grupo de baño-ducha termostático Thermostatic bath-shower mixer Mitigeur thermostatique de bain douche

CÓDIGO Code Code	ACABADO Finish Finition	PRECIO Price Prix	
64B57001P	NEGRO MATE Matt black Noir mat	539,90 €	5



Cartucho termostático anticálcico
Anti limescale thermostatic cartridge
Cartouche thermostatique anticalcatoire

Montura cerámica integrada en el cuerpo
Ceramic integrated in body valve
Tête céramique intégré dans le corps



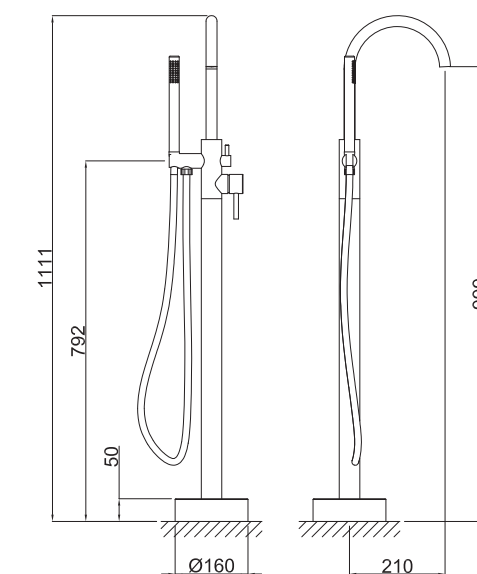
Monomando pie de bañera Floor mounted single lever bath mixer Mitigeur monocommande bain, montage au sol

CÓDIGO Code Code	ACABADO Finish Finition	PRECIO Price Prix	
64P1A001P	NEGRO MATE Matt Black Noir Mat	1299,00 €	1



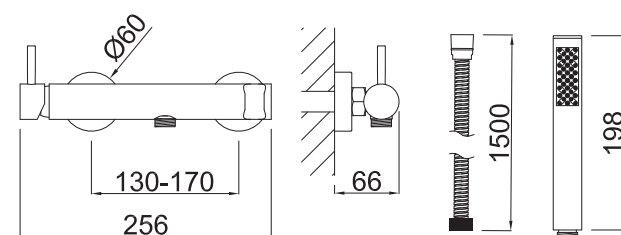
Inversor cerámico
Ceramic diverter
Inverseur céramique

Caudal de agua: 10 l/min (2,6 GPM) a 3 bar (44 psi)
Water flow: 10 l/min (2,6 GPM) to 3 bar (44 psi)
Débit d'eau: 10 l/min (2,6 GPM) à 3 bar (44 psi)



Monomando de ducha Shower single lever Mitigeur douche

CÓDIGO Code Code	ACABADO Finish Finition	PRECIO Price Prix	
11626001P	NEGRO MATE Matt Black Noir Mat	242,90 €	12



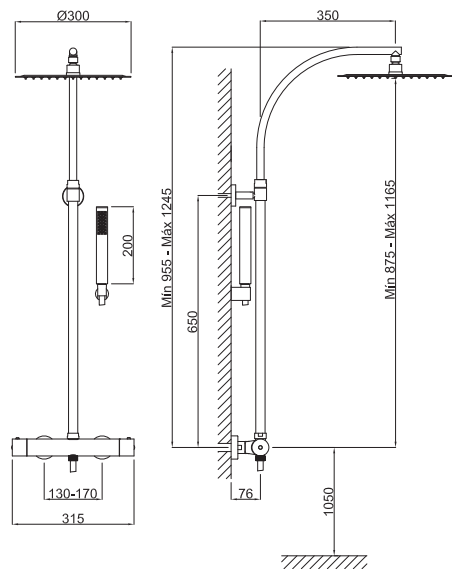
El soporte del mango esta integrado en el cuerpo, ¡no es necesario taladrar la pared!
The shower support is integrated in the body, it is not necessary to drill the wall!
Le support de douche est intégré dans le corps, il n'est pas nécessaire de percer le mur!

mz columna de ducha termostática

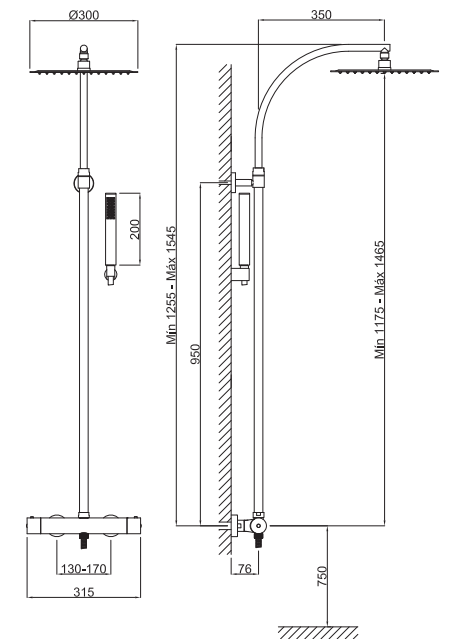
thermostatic shower column *colonne de douche thermostatique*

Rociador de acero inoxidable de Ø300mm con sistema antical
 Made of **stainless steel** with **anti limescale** system Ø300mm head shower
Pomme de douche anti-calcaire fabrique en acier inoxydable, Ø300 mm

Cod. 64C878J1P



Cod. 64C978J1P



Cod. 64C878J1P
 Tubo extensible de 0,95 m a 1,24 m hecho de **latón**
 Made of **brass** extensible from 0,95 m to 1,24 m pipe
Tuyau extensible de 0,95 m à 1,24 m en laiton

Cod. 64C978J1P
 Tubo extensible **extralargo** de 1,25 m a 1,54 m hecho de **latón**
Extra-long made of **brass** extensible from 1,25 m to 1,54 m pipe
Tuyau extensible extra longue de 1,25 m à 1,54 m en laiton

Soporte del tubo hecho de latón
 Made of **brass** pipe support
Support tuyau en laiton

Mango de ducha de ABS con sistema antical
 ABS with **anti limescale** system hand shower
Douchette ABS anticalcaire

Flexo de PVC anti torsión de 1,5 m.
Anti torsion 1,5 m. PVC flexible hose
Flexible anti-torsion en PVC 1,5m.

Mandos metálicos
Metallic handles
Poignées métalliques

CÓDIGO Code Code	ACABADO Finish Finition	PRECIO Price Prix	
64C878J1P	NEGRO MATE Matt Black <i>Noir Mat</i>	686,70 €	4
64C978J1P	NEGRO MATE Y TUBO EXTRALARGO Matt black and extra-long pipe <i>Noir mat et tuyau extra longue</i>	702,45 €	2



Cartucho termostático anticalcáreo
Anti limescale thermostatic cartridge
Cartouche thermostatique anticalcaire
Inversor cerámico integrado en el cuerpo
Ceramic integrated in body diverter
Inverseur céramique intégré dans le corps



Columna de ducha termostática

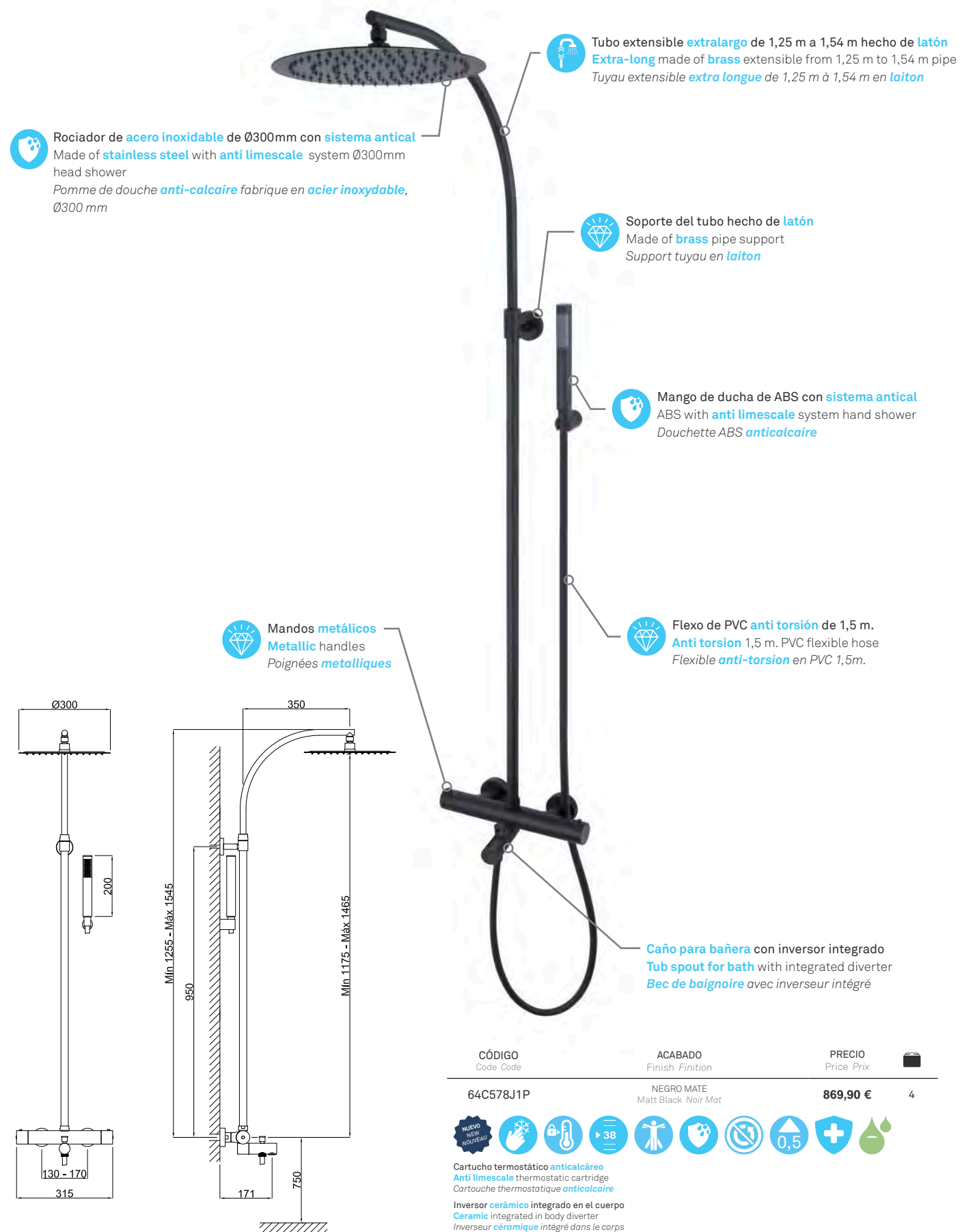
Thermostatic shower column
Colonne de douche thermostatique

CÓDIGO Code Code	ACABADO Finish Finition	PRECIO Price Prix	
64C878F1P	NEGRO MATE CON MANGO DE DUCHA CON 3 FUNCIONES, ROCIADOR DE ACERO INOXIDABLE (Ø300MM) Y FLEXO DE PVC Matt black with three functions hand shower, stainless steel head shower (Ø300mm) and PVC flexible hose <i>Noir mat avec douchette 3 fonctions, pomme de douche en acier inoxydable (Ø300mm) et flexible en PVC</i>	696,40 €	4



mz columna de baño-ducha termostática

thermostatic bath-shower column *colonne bain douche thermostatique*



CÓDIGO Code Code	ACABADO Finish Finition	PRECIO Price Prix	
64C578J1P	NEGRO MATE Matt Black. Noir Mat	869,90 €	4

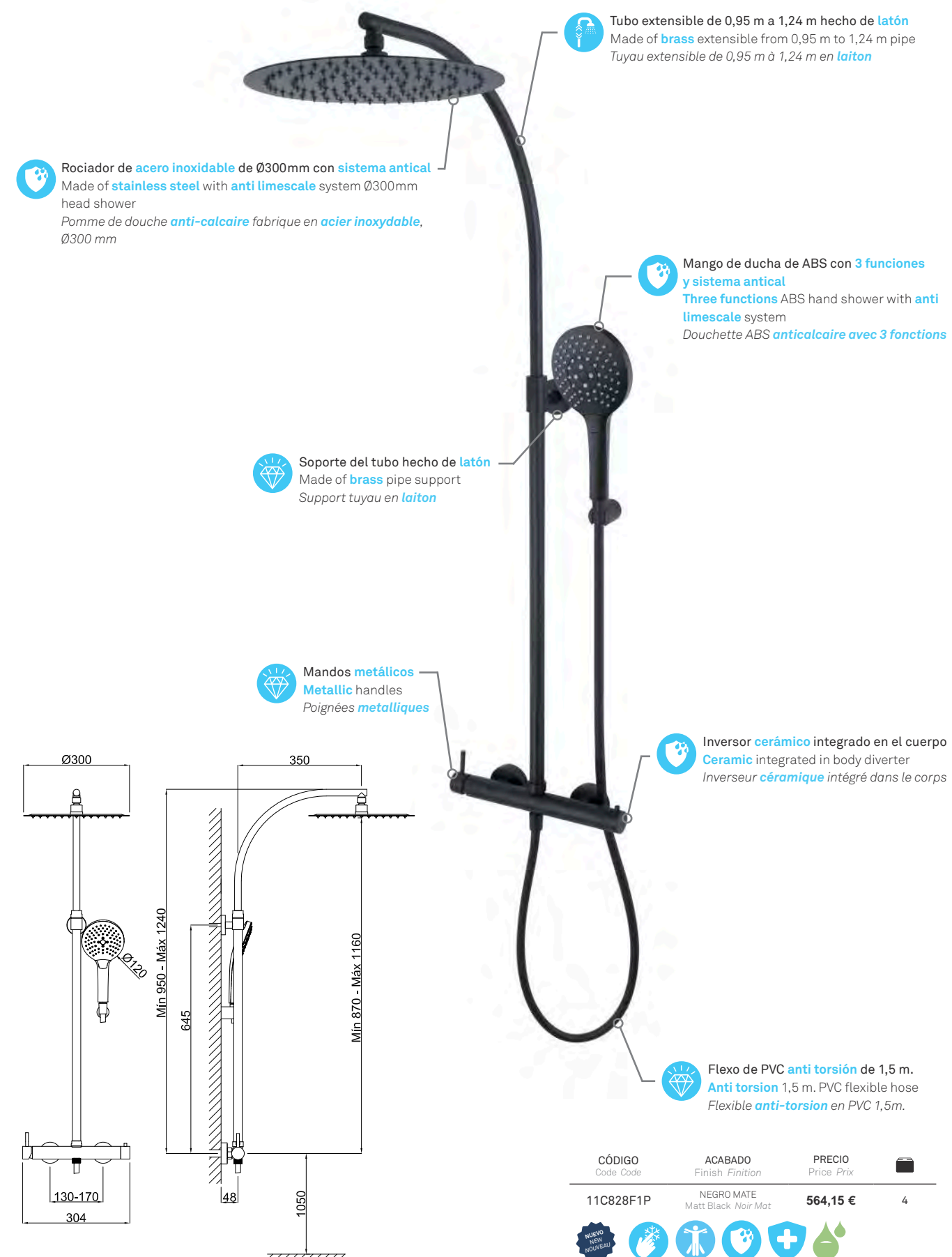
Cartucho termostático anticalcáreo
Anti limescale thermostatic cartridge
Cartouche thermostatique anticalcaire

Inversor cerámico integrado en el cuerpo
Ceramic integrated in body diverter
Inverseur céramique intégré dans le corps

Icons: NIEVO NUEVO, 38, 0,5, +, -

mz columna de ducha monomando

single lever shower column *colonne douche monocommande*



CÓDIGO Code Code	ACABADO Finish Finition	PRECIO Price Prix	
11C828F1P	NEGRO MATE Matt Black. Noir Mat	564,15 €	4

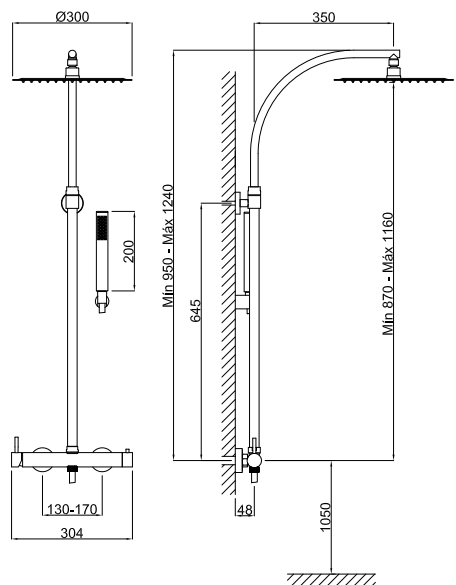
Icons: NIEVO NUEVO, 38, 0,5, +, -

mz columna de ducha monomando

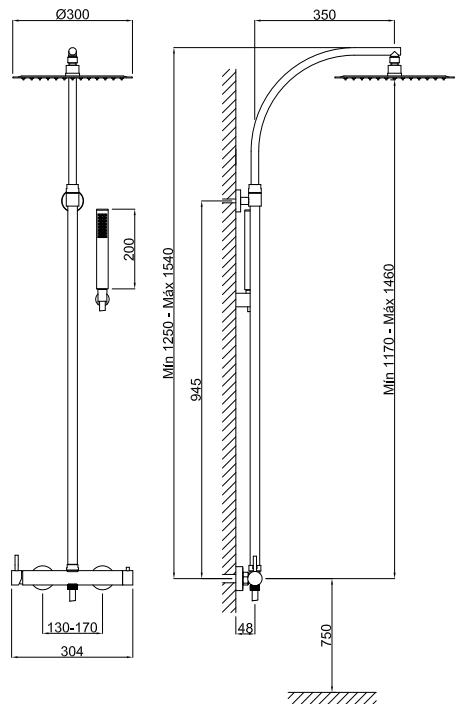
single lever shower column *colonne douche monocommande*



Cod. 11C828J1P



Cod. 11C928J1P

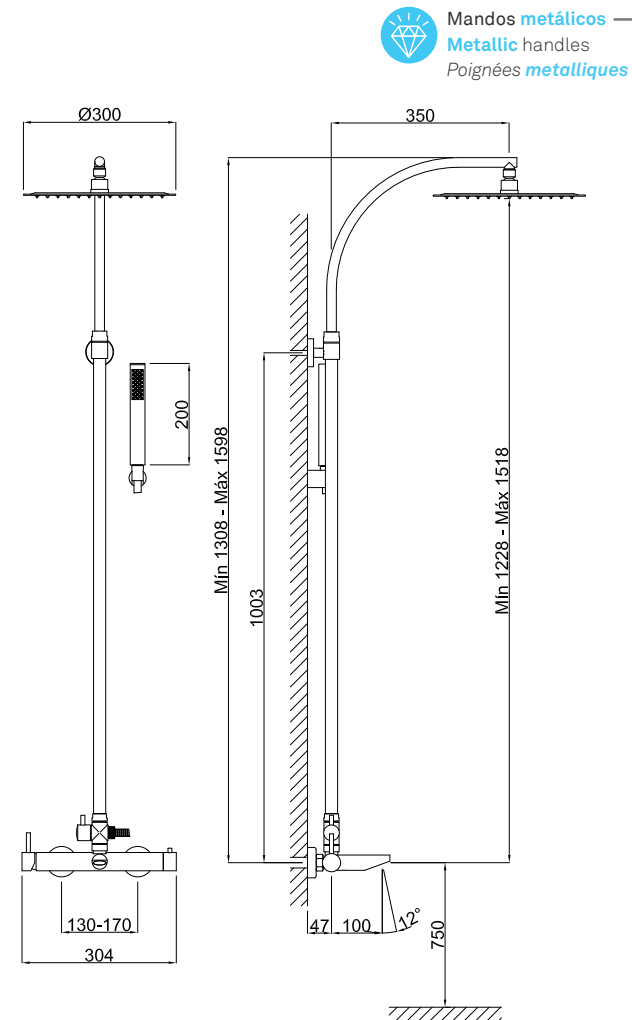
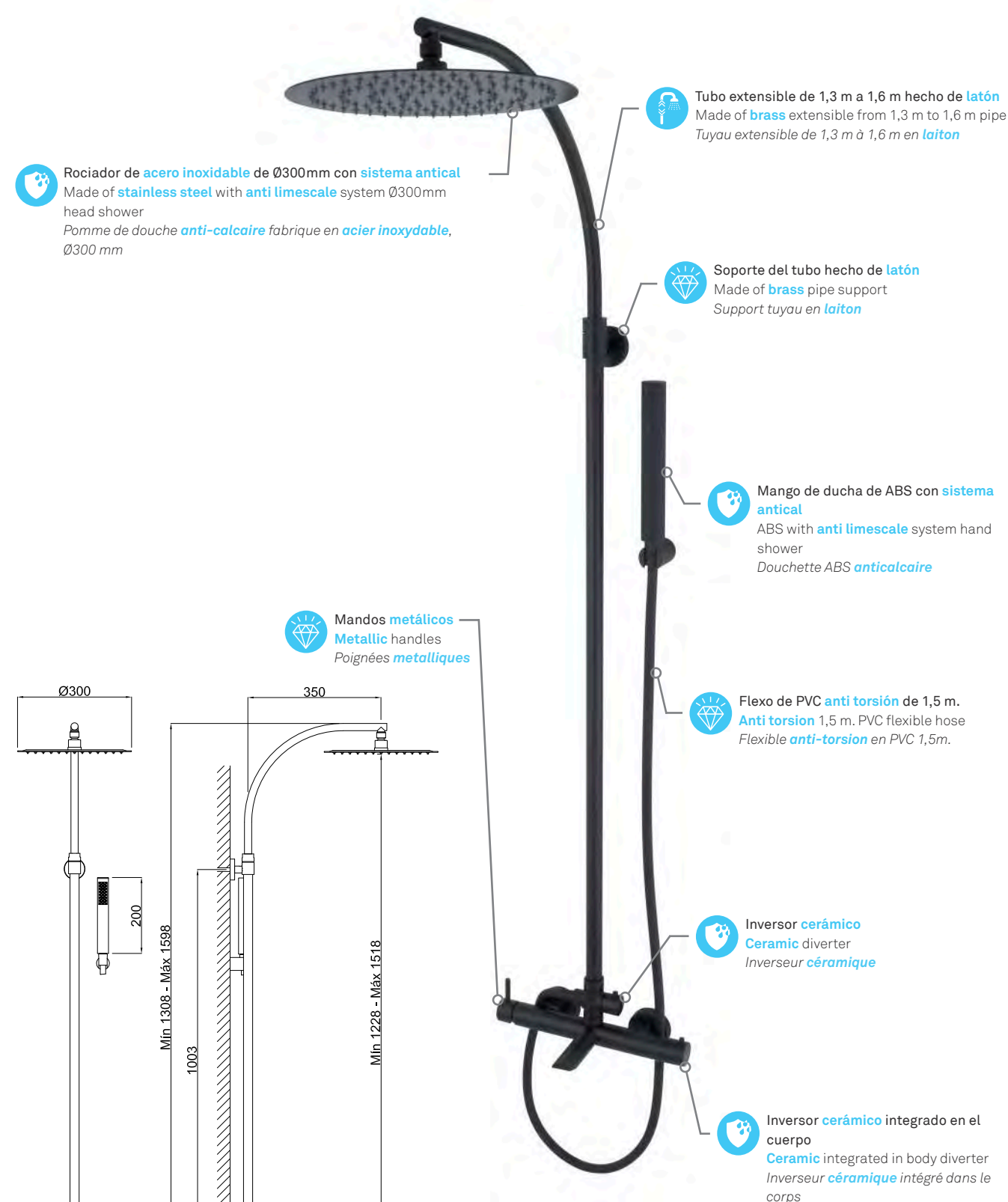


CÓDIGO Code Code	ACABADO Finish Finition	PRECIO Price Prix	
11C828J1P	NEGRO MATE Matt Black. Noir Mat	559,90 €	4
11C928J1P	NEGRO MATE Y TUBO EXTRALARGO Matt black and extra-long pipe Noir mat et tuyau extra longue	575,65 €	2



mz columna de bañera monomando

single lever bath column *colonne bain monocommande*



CÓDIGO Code Code	ACABADO Finish Finition	PRECIO Price Prix	
11C528J1P	NEGRO MATE Matt black. Noir mat	799,10 €	4



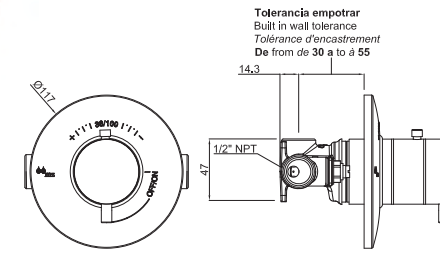


Conjunto de ducha empotrada monomando
Single lever concealed shower set
Ensemble de douche encastrable monocommande

CÓDIGO Code Code	ACABADO Finish Finition	PRECIO Price Prix	
64B890J1P	NEGRO MATE Matt Black Noir Mat	549,90 €	1

Conjunto de ducha empotrada termostático
Thermostatic concealed shower set
Ensemble de douche encastrable thermostatique

CÓDIGO Code Code	ACABADO Finish Finition	PRECIO Price Prix	
64B870J1P	NEGRO MATE Matt Black Noir Mat	709,30 €	1

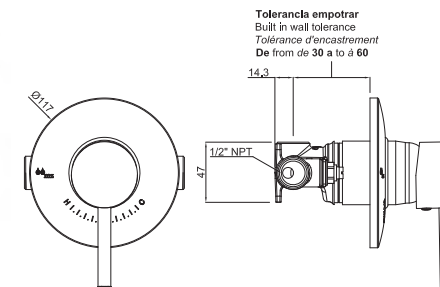


Empotrado termostático con 1 salida y sistema stap!
Thermostatic concealed shower valve with 1 outlet
and stap! system
*Mitigeur thermostatique à encastrer 1 voie avec
système stap!*

CÓDIGO Code Code	ACABADO Finish Finition	PRECIO Price Prix	
64B97041P	NEGRO MATE Matt Black Noir Mat	316,90 €	12

Doble función: Regulador de caudal y control de temperatura
Double function: Flow regulator and temperature control
Double fonction: Régulateur de débit et contrôle de la température

Caudal de agua: 20 l/min (5,3 GPM) a 3 bar (44 psi)
Water flow: 20 l/min (5,3 GPM) to 3 bar (44 psi)
Débit d'eau: 20 l/min (5,3 GPM) à 3 bar (44 psi)



Empotrado monomando de 1 salida con sistema stap!
Single lever concealed shower valve with one
outlet and stap! system
Mitigeur à encastrer avec système stap! 1 voie

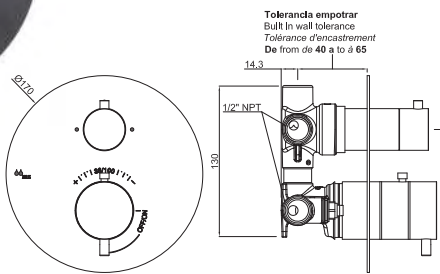
CÓDIGO Code Code	ACABADO Finish Finition	PRECIO Price Prix	
64B99141P	NEGRO MATE Matt Black Noir Mat	172,55 €	12

Doble función: Regulador de caudal y control de temperatura
Double function: Flow regulator and temperature control
Double fonction: Régulateur de débit et contrôle de la température

Caudal de agua: 17 l/min (4,5 GPM) a 3 bar (44 psi)
Water flow: 17 l/min (4,5 GPM) to 3 bar (44 psi)
Débit d'eau: 17 l/min (4,5 GPM) à 3 bar (44 psi)



Inversor cerámico
Ceramic diverter
Inverseur céramique



Empotrado termostático de 2 salidas con sistema stap!
Thermostatic concealed shower valve with 2
outlets and stap! system
*Mitigeur thermostatique à encastrer 2 voies avec
système stap!*

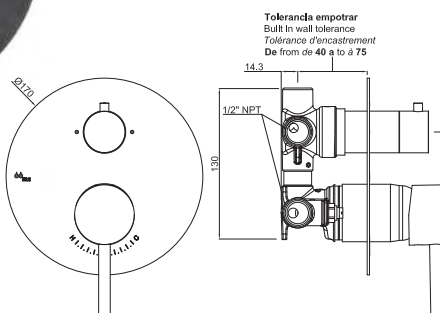
CÓDIGO Code Code	ACABADO Finish Finition	PRECIO Price Prix	
64A97041P	NEGRO MATE Matt Black Noir Mat	414,05 €	4

Doble función: Regulador de caudal y control de temperatura
Double function: Flow regulator and temperature control
Double fonction: Régulateur de débit et contrôle de la température

Caudal de agua: 16 l/min (4,2 GPM) a 3 bar (44 psi)
Water flow: 16 l/min (4,2 GPM) to 3 bar (44 psi)
Débit d'eau: 16 l/min (4,2 GPM) à 3 bar (44 psi)



Inversor cerámico
Ceramic diverter
Inverseur céramique



Empotrado monomando de 2 salidas con sistema stap!
Single lever concealed shower valve with 2
outlets and stap! system
Mitigeur à encastrer avec système stap! 2 voies

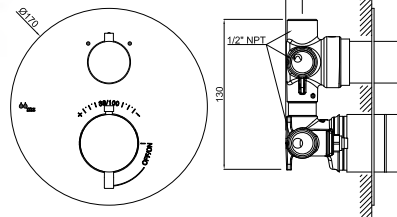
CÓDIGO Code Code	ACABADO Finish Finition	PRECIO Price Prix	
64A99141P	NEGRO MATE Matt Black Noir Mat	273,80 €	4

Doble función: Regulador de caudal y control de temperatura
Double function: Flow regulator and temperature control
Double fonction: Régulateur de débit et contrôle de la température

Caudal de agua: 14 l/min (3,7 GPM) a 3 bar (44 psi)
Water flow: 14 l/min (3,7 GPM) to 3 bar (44 psi)
Débit d'eau: 14 l/min (3,7 GPM) à 3 bar (44 psi)



Inversor cerámico
Ceramic diverter
Inverseur céramique



Tolerancia empotrar
Built in wall tolerance
Tolérance d'encastrement
De from de 40 a to à 65

Empotrado termostático de 3 salidas con sistema stap!
Thermostatic concealed shower valve with 3 outlets and stap! system
Mitigeur thermostatique à encastrer 3 voies avec système stap!

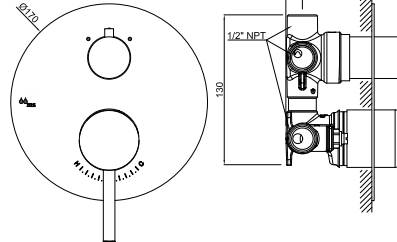
CÓDIGO Code Code	ACABADO Finish Finition	PRECIO Price Prix	
64E17041P	NEGRO MATE Matt Black Noir Mat	417,20 €	4



Doble función: Regulador de caudal y control de temperatura
Double function: Flow regulator and temperature control
Double fonction: Régulateur de débit et contrôle de la température
Caudal de agua: 16 U/min (4,2 GPM) a 3 bar (44 psi)
Water flow: 16 U/min (4,2 GPM) to 3 bar (44 psi)
Débit d'eau: 16 U/min (4,2 GPM) à 3 bar (44 psi)



Inversor cerámico
Ceramic diverter
Inverseur céramique



Tolerancia empotrar
Built in wall tolerance
Tolérance d'encastrement
De from de 40 a to à 75

Empotrado monomando de 3 salidas con sistema stap!
Single lever concealed shower valve with 3 outlets and stap! system
Mitigeur à encastrer avec système stap! 3 voies

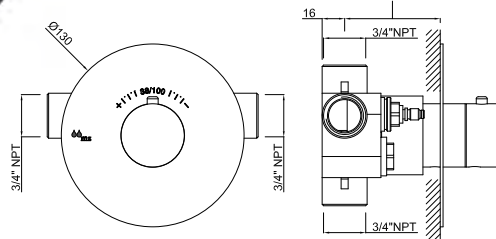
CÓDIGO Code Code	ACABADO Finish Finition	PRECIO Price Prix	
64E19141P	NEGRO MATE Matt Black Noir Mat	339,85 €	4



Caudal de agua: 14 U/min (3,7 GPM) a 3 bar (44 psi)
Water flow: 14 U/min (3,7 GPM) to 3 bar (44 psi)
Débit d'eau: 14 U/min (3,7 GPM) à 3 bar (44 psi)



Cartucho termostático anticálcico
Anti limescale thermostatic cartridge
Cartouche thermostatique anticalcare



Tolerancia empotrar
Built in wall tolerance
Tolérance d'encastrement
De from de 60 a to à 80

Empotrado termostático con sistemas +flow y stap!
Thermostatic concealed shower valve with +flow and stap! systems
Mitigeur thermostatique avec système +flow et stap!

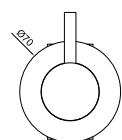
CÓDIGO Code Code	ACABADO Finish Finition	PRECIO Price Prix	
64A67141P	NEGRO MATE Matt Black Noir Mat	329,90 €	8



Caudal de agua: 58 U/min (15,47 GPM) a 3 bar (44 psi)
Water flow: 58 U/min (15,47 GPM) to 3 bar (44 psi)
Débit d'eau: 58 U/min (15,47 GPM) à 3 bar (44 psi)



Montura cerámica
Ceramic setting
Tête céramique



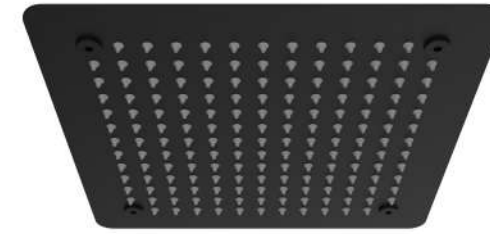
Tolerancia empotrar
Built in wall tolerance
Tolérance d'encastrement
De from de 45 a to à 65

Llave de paso empotrada con sistema +flow
Stopcock shower valve with +flow system
Robinet d'arrêt de douche avec système +flow

CÓDIGO Code Code	ACABADO Finish Finition	PRECIO Price Prix	
64785021P	NEGRO MATE Matt Black Noir Mat	139,95 €	12

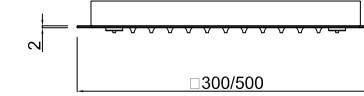


Caudal de agua: 33 U/min (8,8 GPM) a 3 bar (44 psi)
Water flow: 33 U/min (8,8 GPM) to 3 bar (44 psi)
Débit d'eau: 33 U/min (8,8 GPM) à 3 bar (44 psi)

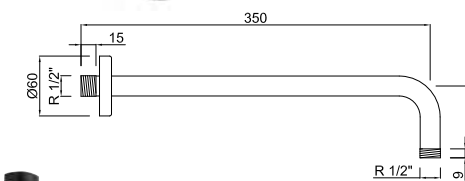


Incluye regulador de caudal
Flow regulator included
Régulateur de débit inclus

Caudal de agua: 9 U/min (2,37 GPM) a 3 bar (44 psi)
Water flow: 9 U/min (2,37 GPM) to 3 bar (44 psi)
Débit d'eau: 9 U/min (2,37 GPM) à 3 bar (44 psi)

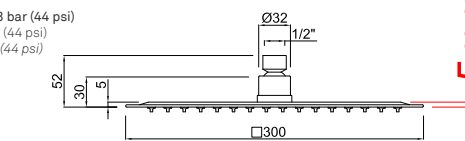


Hecho de Latón
Made of Brass
En Laiton

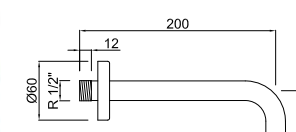
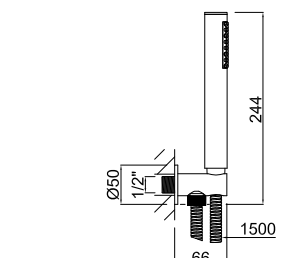
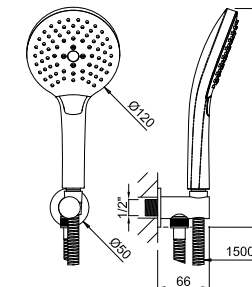


Incluye regulador de caudal
Flow regulator included
Régulateur de débit inclus

Caudal de agua: 9 U/min (2,37 GPM) a 3 bar (44 psi)
Water flow: 9 U/min (2,37 GPM) to 3 bar (44 psi)
Débit d'eau: 9 U/min (2,37 GPM) à 3 bar (44 psi)



Mango de ducha con 3 posiciones
3 positions hand shower
Douchette avec 3 positions



Rociador de ducha empotrado
Ceiling-mounted shower-head
Douche de plafond

CÓDIGO Code Code	ACABADO Finish Finition	PRECIO Price Prix	
20001041P	NEGRO MATE (500x500MM) Matt Black (500x500mm) Noir Mat (500x500)mm	379,00 €	10
20001131P	NEGRO MATE (300x300MM) Matt Black (300x300mm) Noir Mat (300x300)mm	199,90 €	10



Acero inoxidable AISI 304
AISI 304 Stainless steel
Acier inoxydable AISI 304

Brazo de ducha para pared de 375 mm
Wall shower arm 375 mm
Bras de douche mural 375 mm

CÓDIGO Code Code	ACABADO Finish Finition	PRECIO Price Prix	
20000381P	NEGRO MATE Matt Black Noir Mat	51,75 €	25

Rociador de ducha ultra fino de Ø300 mm
Ultra thin shower-head, Ø300 mm
Pomme de douche Ø300 mm ultra mince

CÓDIGO Code Code	ACABADO Finish Finition	PRECIO Price Prix	
20000751P	NEGRO MATE Matt Black Noir Mat	148,90 €	10



Acero inoxidable AISI 304
AISI 304 Stainless steel
Acier inoxydable AISI 304

Kit n°39 ULAN-3: Toma soporte de latón, mango de ducha de ABS y flexo cónico de PVC 1,5 m
Kit n°39 ULAN-3: Brass support, ABS hand shower and 1,50m PVC flexible hose
Kit N°39 ULAN-3: Douchette en ABS, support en laiton et flexible en PVC

CÓDIGO Code Code	ACABADO Finish Finition	PRECIO Price Prix	
08000391P	NEGRO MATE Matt Black Noir Mat	114,10 €	12



Hecho de Latón y ABS
Made of Brass and ABS
En Laiton et ABS

Kit n°35 minimalista: Toma soporte de latón, mango de ducha de ABS y flexo cónico de PVC 1,5 m
Kit n°35 minimalist: Brass support, ABS hand shower and 1,50m PVC flexible hose
Kit N°35 minimalist: Douchette en ABS, support en laiton et flexible en PVC

CÓDIGO Code Code	ACABADO Finish Finition	PRECIO Price Prix	
08000351P	NEGRO MATE Matt Black Noir Mat	105,20 €	12



Hecho de Latón y ABS
Made of Brass and ABS
En Laiton et ABS

Caño de bañera minimalista
Minimalist bath spout
Bec baignoire minimalist

CÓDIGO Code Code	ACABADO Finish Finition	PRECIO Price Prix	
CLM004-1P	NEGRO MATE Matt Black Noir Mat	46,25 €	12

Pulsador **ergonómico**
Ergonomic button
*Bouton poussoir **ergonomique***

Presión máxima para mango de ducha **8 bar** (116 PSI)
Maximum pressure for hand shower **8 bar** (116 PSI)
Pression maximale de service **8 bars** (116 psi)

Sistema de seguridad anti inundación, no es posible dejar el grifo abierto cuando la ducha está colgada en el soporte
Anti flood system, it is not possible to leave the tap open when hand-shower is placed in the holder
Système anti inondation, il n'est pas possible de laisser le robinet ouvert lorsque la douchette est placée à son support

Mango de ducha antigoteo
Anti-drip head shower
*Douchette **anti-goutte***

Cuerpo y plafón **hechos de latón**
Body and trim **made of brass**
*Corps et plafond **complètement fabriqué en laiton***

Fácil instalación, ya que permite la entrada de agua en cualquier dirección
Easy installation, lets water inlet in every direction
Installation facile, qui permet l'entrer de l'eau dans toutes les directions

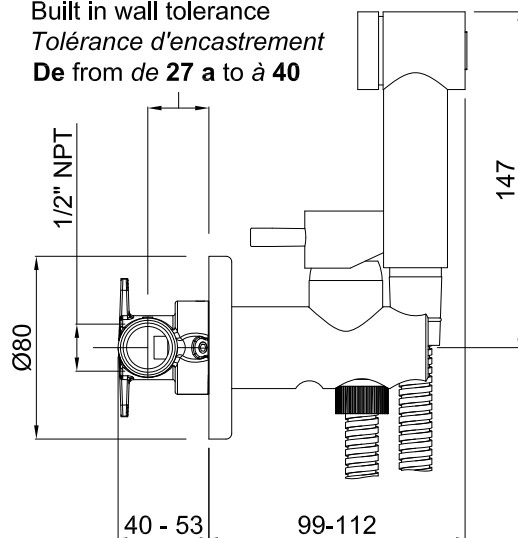
Mango de ducha de ABS
ABS hand shower
*Douchette en **ABS***

Tapón de preinstalación incluido
Pre-installation cap included
Bouchon de pre-installation inclus

Flexo de PVC anti torsión de 1,20 m.
Anti torsion 1,20 m. PVC flexible hose
*Flexible **anti-torsion** en PVC 1,20m.*

Convierta su inodoro en **bidé con agua fría y caliente**
Turn your toilet into a **bidet with hot and cold water**
*Transformez votre WC en **bidet avec de l'eau chaude et froide***

Tolerancia empotrar
Built in wall tolerance
Tolérance d'encastrement
De from **de 27 a to à 40**



Grifo inodoro empotrado con agua fría y caliente
Concealed hot and cold water single lever bidet
Mitigeur WC encastré avec de l'eau chaude et froide

CÓDIGO Code Code	ACABADO Finish Finition	PRECIO Price Prix	
642561A1P	NEGRO MATE Matt Black Noir Mat	207,00 €	6



Grifo inodoro un agua
Toilet tap with shower closing
Mitigeur WC avec douchette

CÓDIGO Code Code	ACABADO Finish Finition	PRECIO Price Prix	
645158A1P	CROMO Chrome Chrome	169,00 €	12

Flexo de PVC anti torsión de 1,20 m.
Anti torsion 1,20 m. PVC flexible hose
*Flexible **anti-torsion** en PVC 1,20m.*

Llave de escuadra cerámica antical 1/2" a 1/2"
1/2" to 1/2" anti-scale ceramic angle valve
Vanne d'angle en céramique anti-calcaire 1/2" à 1/2"

CÓDIGO Code Code	ACABADO Finish Finition	PRECIO Price Prix	
64545021P	NEGRO MATE Matt Black Noir Mat	67,00 €	24

Hecho de Latón
Made of Brass
*En **Laiton***

Desagüe lavabo universal tipo click-clack
Click-clack universal basin waste
Vidage Lavabo "click-clack"

CÓDIGO Code Code	ACABADO Finish Finition	PRECIO Price Prix	
14000211P	NEGRO MATE Matt Black Noir Mat	39,90 €	24

Mecanismo hecho de latón
Made of brass mechanism
*Mecanisme en **laiton***

Sifón minimalista
Minimalist trap
Siphon lavabo minimaliste

CÓDIGO Code Code	ACABADO Finish Finition	PRECIO Price Prix	
44000191P	NEGRO MATE Matt Black Noir Mat	89,90 €	20

Totalmente fabricado en latón. Inspeccionable.
All made of brass. Accessible for cleaning.
Entièrement fabriqué en laiton. Contrôlable.

Desagüe automático para bañera con rebosadero
Automatic bathtub drain with overflow
Drain de baignoire automatique avec trop-plein

CÓDIGO Code Code	ACABADO Finish Finition	PRECIO Price Prix	
6611P	NEGRO MATE Matt Black Noir Mat	74,80 €	10

Hecho de Latón
Made of Brass
*En **Laiton***

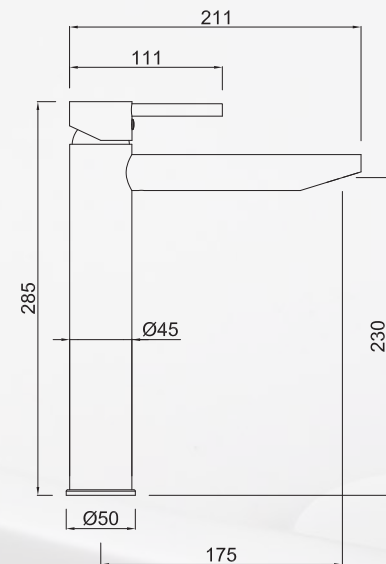
BLANCO MATE

Matt White
Blanc Mat

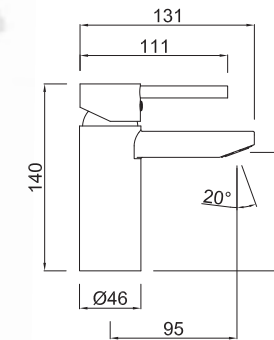


Monomando de lavabo alto con caño de 17 cm
Single lever with high profile 17 cm spout
Mitigeur lavabo haut avec bec 17 cm

CÓDIGO Code Code	ACABADO Finish Finition	PRECIO Price Prix	
64A8A001K	BLANCO MATE Matt White Blanc Mat	256,35 €	3

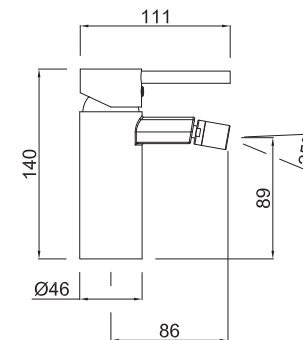


MINIMA



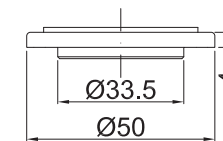
Monomando de lavabo
Single lever lavatory
Mitigeur lavabo

CÓDIGO Code Code	ACABADO Finish Finition	PRECIO Price Prix	
6464A001K	BLANCO MATE Matt White Blanc Mat	105,25 €	12



Monomando de bidé
Single lever bidet
Mitigeur bidet

CÓDIGO Code Code	ACABADO Finish Finition	PRECIO Price Prix	
6465A001K	BLANCO MATE Matt White Blanc Mat	113,55 €	12



Aro base para una mejor instalación en lavabos con agujeros fuera de medidas
Base plate for a better installation in sinks with wide holes
Anneau de base pour une meilleure installation des lavabos avec trous hors diamètres

CÓDIGO Code Code	ACABADO Finish Finition	PRECIO Price Prix	
ABJ001-1K	BLANCO MATE Matt White Blanc Mat	10,70 €	12

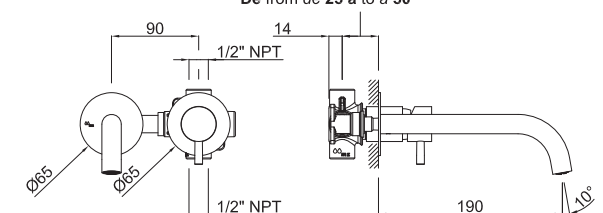


Monomando de lavabo empotrado
Concealed single lever lavatory
Mitigeur lavabo mural encastré

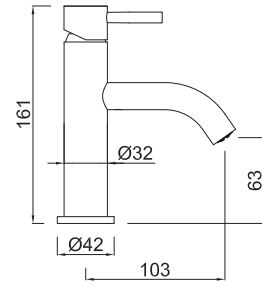
CÓDIGO Code Code	ACABADO Finish Finition	PRECIO Price Prix	
11L12001K	BLANCO MATE Matt White Blanc Mat	254,90 €	12



Tolerancia empotrar
Built in wall tolerance
Tolérance d'encastrement
De from de 25 a to à 50

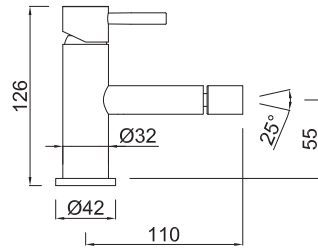


MINIMA



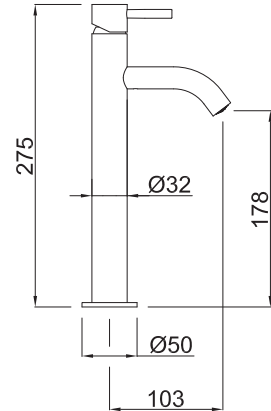
Monomando de lavabo MINI MINI Single lever lavatory Mitigeur lavabo MINI

CÓDIGO Code Code	ACABADO Finish Finition	PRECIO Price Prix	
11646001K	BLANCO MATE Matt White Blanc Mat	134,40 €	12



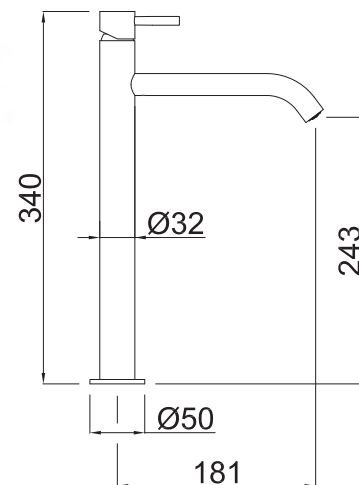
Monomando de bidé MINI MINI Single lever bidet Mitigeur bidet MINI

CÓDIGO Code Code	ACABADO Finish Finition	PRECIO Price Prix	
11656001K	BLANCO MATE Matt White Blanc Mat	160,00 €	12



Monomando de lavabo alto Single lever with high profile Mitigeur lavabo haut

CÓDIGO Code Code	ACABADO Finish Finition	PRECIO Price Prix	
11L22001K	BLANCO MATE Matt White Blanc Mat	169,65 €	3



Monomando de lavabo alto con caño de 17 cm Single lever with high profile 17 cm spout Mitigeur lavabo haut avec bec 17 cm

CÓDIGO Code Code	ACABADO Finish Finition	PRECIO Price Prix	
11A82001K	BLANCO MATE Matt White Blanc Mat	199,40 €	3



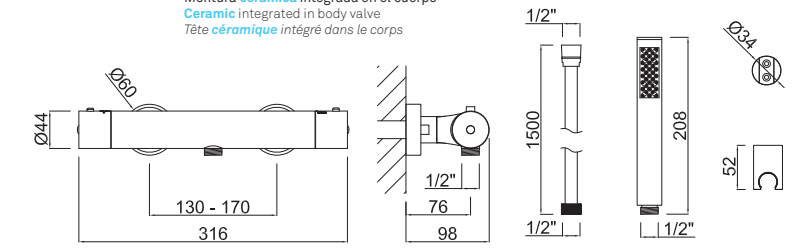
Grupo de ducha termostático Thermostatic shower mixer Mitigeur thermostatique de douche

CÓDIGO Code Code	ACABADO Finish Finition	PRECIO Price Prix	
64227001K	BLANCO MATE Matt White Blanc Mat	417,30 €	4



Cartucho termostático anticalcáreo
Anti limescale thermostatic cartridge
Cartouche thermostatique anticalcaire

Montura cerámica integrada en el cuerpo
Ceramic integrated in body valve
Tête céramique intégré dans le corps

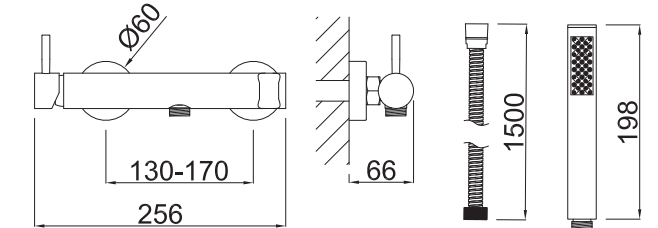


Monomando de ducha Shower single lever Mitigeur douche

CÓDIGO Code Code	ACABADO Finish Finition	PRECIO Price Prix	
11626001K	BLANCO MATE Matt White Blanc Mat	239,90 €	12



El soporte del mango esta integrado en el cuerpo, ¡no es necesario taladrar la pared!
The shower support is integrated in the body, it is not necessary to drill the wall!
Le support de douche est intégré dans le corps, il n'est pas nécessaire de percer le mur!

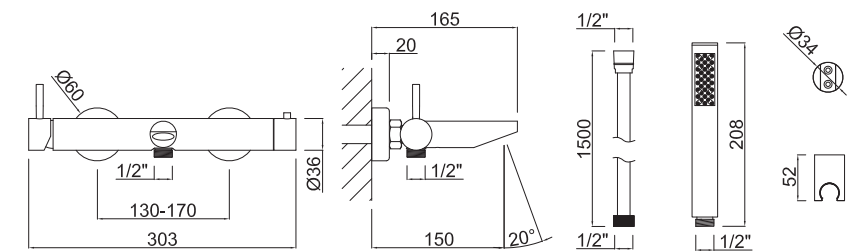


Monomando de baño-ducha Bath-shower single lever Mitigeur bain douche

CÓDIGO Code Code	ACABADO Finish Finition	PRECIO Price Prix	
11B228A1K	BLANCO MATE Matt White Blanc Mat	449,00 €	5



Inversor cerámico integrado en el cuerpo
Ceramic integrated in body diverter
Inverseur céramique intégré dans le corps



mz columna de ducha termostática

thermostatic shower column *colonne de douche thermostatique*

Rociador de acero inoxidable de Ø300mm con sistema antical
Made of **stainless steel** with **anti limescale** system Ø300mm head shower
Pomme de douche anti-calcaire fabrique en acier inoxydable, Ø300 mm

Tubo extensible de 0,95 m a 1,24 m hecho de latón
Made of **brass** extensible from 0,95 m to 1,24 m pipe
Tuyau extensible de 0,95 m à 1,24 m en laiton

Soporte del tubo hecho de latón
Made of **brass** pipe support
Support tuyau en laiton

Mandos metálicos
Metallic handles
Poignées métalliques

Flexo de PVC anti torsión de 1,5 m.
Anti torsion 1,5 m. PVC flexible hose
Flexible anti-torsion en PVC 1,5m.

Cod. 64C878F1K
Mango de ducha de ABS con 3 funciones y sistema antical
Three functions ABS hand shower with anti limescale system
Douchette ABS anticalcaire avec 3 fonctions

Cod. 64C878J1K
Mango de ducha de ABS con 1 función y sistema antical
One function ABS hand shower with anti limescale system
Douchette ABS anticalcaire avec 1 fonction

Cartucho termostático anticalcáreo
Anti limescale thermostatic cartridge
Cartouche thermostatique anticalcaire

Inversor cerámico integrado en el cuerpo
Ceramic integrated in body diverter
Inverseur céramique intégré dans le corps

Technical drawings:
Ø300
350
Min. 955 - Máx. 1245
650
Min. 875 - Máx. 1165
130-170
315
1050
76

CÓDIGO	ACABADO	PRECIO	
Code Code	Finish Finition	Price Prix	
64C878F1K	BLANCO MATE Y MANGO DE DUCHA CON 3 FUNCIONES Matt white and three functions hand shower <i>Blanc mat et douchette 3 fonctions</i>	698,40 €	4
64C878J1K	BLANCO MATE Y MANGO DE DUCHA CON 1 FUNCIÓN Matt white and one function hand shower <i>Blanc mat et douchette 1 fonction</i>	688,15 €	4

mz columna de ducha monomando

single lever shower column *colonne douche monocommande*

Rociador de acero inoxidable de Ø300mm con sistema antical
Made of **stainless steel** with **anti limescale** system Ø300mm head shower
Pomme de douche anti-calcaire fabrique en acier inoxydable, Ø300 mm

Tubo extensible de 0,95 m a 1,24 m hecho de latón
Made of **brass** extensible from 0,95 m to 1,24 m pipe
Tuyau extensible de 0,95 m à 1,24 m en laiton

Soporte del tubo hecho de latón
Made of **brass** pipe support
Support tuyau en laiton

Mandos metálicos
Metallic handles
Poignées métalliques

Flexo de PVC anti torsión de 1,5 m.
Anti torsion 1,5 m. PVC flexible hose
Flexible anti-torsion en PVC 1,5m.

Cod. 11C828F1K
Mango de ducha de ABS con 3 funciones y sistema antical
Three functions ABS hand shower with anti limescale system
Douchette ABS anticalcaire avec 3 fonctions

Cod. 11C828J1K
Mango de ducha de ABS con 1 función y sistema antical
One function ABS hand shower with anti limescale system
Douchette ABS anticalcaire avec 1 fonction

Inversor cerámico integrado en el cuerpo
Ceramic integrated in body diverter
Inverseur céramique intégré dans le corps

Technical drawings:
Ø300
350
Min. 950 - Máx. 1240
645
Min. 870 - Máx. 1160
130-170
304
1050
48

CÓDIGO	ACABADO	PRECIO	
Code Code	Finish Finition	Price Prix	
11C828F1K	BLANCO MATE Y MANGO DE DUCHA CON 3 FUNCIONES Matt white and three functions hand shower <i>Blanc mat et douchette 3 fonctions</i>	569,15 €	4
11C828J1K	BLANCO MATE Y MANGO DE DUCHA CON 1 FUNCIÓN Matt white and one function hand shower <i>Blanc mat et douchette 1 fonction</i>	579,25 €	4

Empotrado termostático con 1 salida y sistema stap!
 Thermostatic concealed shower valve with 1 outlet and stap! system
Mitigeur thermostatique à encastrer 1 voie avec système stap!

CÓDIGO Code Code	ACABADO Finish Finition	PRECIO Price Prix	
64B97041K	BLANCO MATE Matt White Blanc Mat	319,80 €	12



Empotrado monomando de 1 salida con sistema stap!
 Single lever concealed shower valve with one outlet and stap! system
Mitigeur à encastrer avec système stap! 1 voie

CÓDIGO Code Code	ACABADO Finish Finition	PRECIO Price Prix	
64B99141K	BLANCO MATE Matt White Blanc Mat	167,15 €	12



Empotrado termostático de 2 salidas con sistema stap!
 Thermostatic concealed shower valve with 2 outlets and stap! system
Mitigeur thermostatique à encastrer 2 voies avec système stap!

CÓDIGO Code Code	ACABADO Finish Finition	PRECIO Price Prix	
64A97041K	BLANCO MATE Matt White Blanc Mat	411,65 €	4



Empotrado monomando de 2 salidas con sistema stap!
 Single lever concealed shower valve with 2 outlets and stap! system
Mitigeur à encastrer avec système stap! 2 voies

CÓDIGO Code Code	ACABADO Finish Finition	PRECIO Price Prix	
64A99141K	BLANCO MATE Matt White Blanc Mat	270,65 €	4



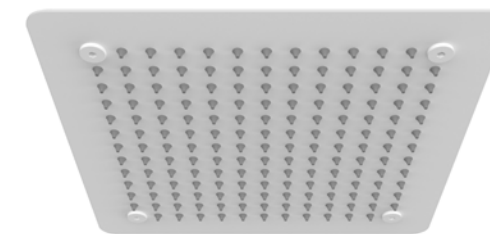
Empotrado termostático de 3 salidas con sistema stap!
 Thermostatic concealed shower valve with 3 outlets and stap! system
Mitigeur thermostatique à encastrer 3 voies avec système stap!

CÓDIGO Code Code	ACABADO Finish Finition	PRECIO Price Prix	
64E17141K	BLANCO MATE Matt White Blanc Mat	414,80 €	4



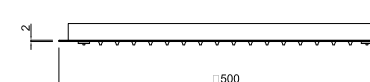
Empotrado monomando de 3 salidas con sistema stap!
 Single lever concealed shower valve with 3 outlets and stap! system
Mitigeur à encastrer avec système stap! 3 voies

CÓDIGO Code Code	ACABADO Finish Finition	PRECIO Price Prix	
64E19141K	BLANCO MATE Matt White Blanc Mat	336,25 €	4

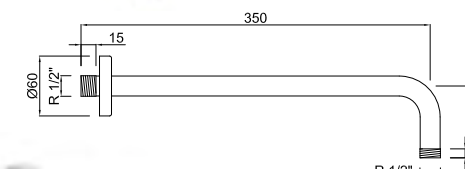


Incluye regulador de caudal
 Flow regulator included
 Régulateur de débit inclus

Caudal de agua: 9 l/min (2,37 GPM) a 3 bar (44 psi)
 Water flow: 9 l/min (2,37 GPM) to 3 bar (44 psi)
 Débit d'eau: 9 l/min (2,37 GPM) à 3 bar (44 psi)

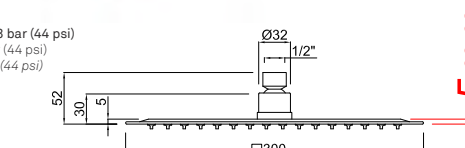


Hecho de Latón
 Made of Brass
 En Laiton

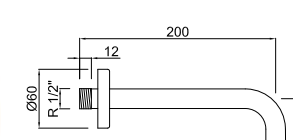
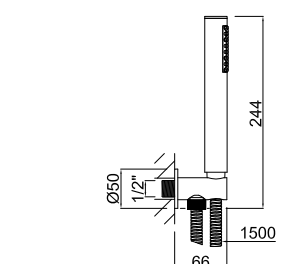
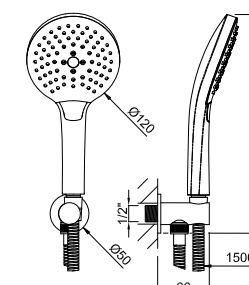


Incluye regulador de caudal
 Flow regulator included
 Régulateur de débit inclus

Caudal de agua: 9 l/min (2,37 GPM) a 3 bar (44 psi)
 Water flow: 9 l/min (2,37 GPM) to 3 bar (44 psi)
 Débit d'eau: 9 l/min (2,37 GPM) à 3 bar (44 psi)



Mango de ducha con 3 posiciones
 3 positions hand shower
 Douchette avec 3 positions



Rociador de ducha empotrado
 Ceiling-mounted shower-head
Douche de plafond

CÓDIGO Code Code	ACABADO Finish Finition	PRECIO Price Prix	
20001041K	BLANCO MATE (600X500MM) Matt White (500x500mm) Blanc Mat (500x500)mm	372,00 €	10



Brazo de ducha para pared de 375 mm
 Wall shower arm 375 mm
Bras de douche mural 375 mm

CÓDIGO Code Code	ACABADO Finish Finition	PRECIO Price Prix	
20000381K	BLANCO MATE Matt White Blanc Mat	54,20 €	25

Rociador de ducha ultra fino de Ø300 mm
 Ultra thin shower-head, Ø300 mm
Pomme de douche Ø300 mm ultra mince

CÓDIGO Code Code	ACABADO Finish Finition	PRECIO Price Prix	
20000751K	BLANCO MATE Matt White Blanc Mat	147,10 €	10



Kit nº39 ULAN-3: Toma soporte de latón, mango de ducha de ABS y flexo cónico de PVC 1,5 m
 Kit nº39 ULAN-3: Brass support, ABS hand shower and 1,50m PVC flexible hose
Kit N°39 ULAN-3: Douchette en ABS, support en laiton et flexible en PVC

CÓDIGO Code Code	ACABADO Finish Finition	PRECIO Price Prix	
08000411K	BLANCO MATE Matt White Blanc Mat	100,70 €	12



Kit nº35 minimalista: Toma soporte de latón, mango de ducha de ABS y flexo cónico de PVC 1,5 m
 Kit nº35 minimalist: Brass support, ABS hand shower and 1,50m PVC flexible hose
Kit N°35 minimalist: Douchette en ABS, support en laiton et flexible en PVC

CÓDIGO Code Code	ACABADO Finish Finition	PRECIO Price Prix	
08000351K	BLANCO MATE Matt White Blanc Mat	101,55 €	12



Caño de bañera minimalista
 Minimalist bath spout
Bec baignoire minimalist

CÓDIGO Code Code	ACABADO Finish Finition	PRECIO Price Prix	
CLM004-1K	BLANCO MATE Matt White Blanc Mat	47,75 €	12

Presión máxima para mango de ducha **8 bar** (116 PSI)
Maximum pressure for hand shower **8 bar** (116 PSI)
Pression maximale de service **8 bars** (116 psi)

Sistema de seguridad anti inundación, no es posible dejar el grifo abierto cuando la ducha está colgada en el soporte
Anti flood system, it is not possible to leave the tap open when hand-shower is placed in the holder
Système anti inondation, il n'est pas possible de laisser le robinet ouvert lorsque la douchette est placée à son support

Cuerpo y plafón hechos de latón
Body and trim **made of brass**
Corps et plafond **fabriqués en laiton**

Fácil instalación, ya que permite la entrada de agua en cualquier dirección
Easy installation, lets water inlet in every direction
Installation facile, qui permet l'entrer de l'eau dans toutes les directions

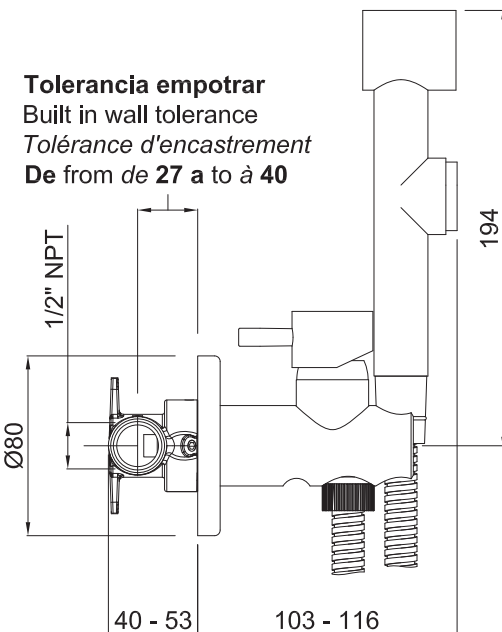
Tapón de preinstalación incluido
Pre-installation cap included
Bouchon de pre-installation inclus

Mejora su higiene personal
Improves your personal **hygiene**
Facilite votre **hygiène** personnelle

Pulsador ergonómico
Ergonomic button
Bouton poussoir **ergonomique**

Mango de ducha de ABS
ABS hand shower
Douchette en **ABS**

Flexo de PVC anti torsión de 1,20 m.
Anti torsion 1,20 m. PVC flexible hose
Flexible **anti-torsion** en PVC 1,20m.

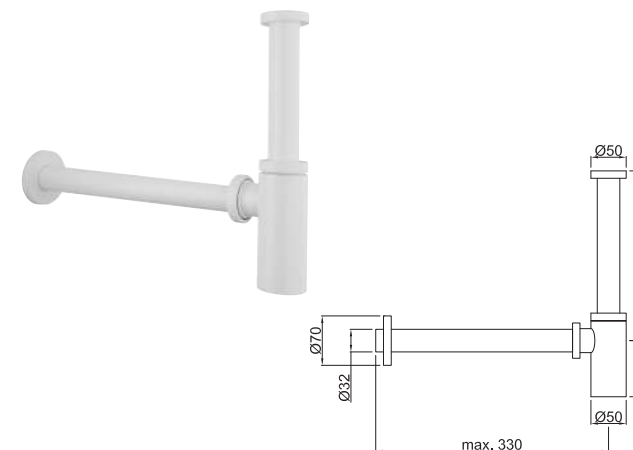
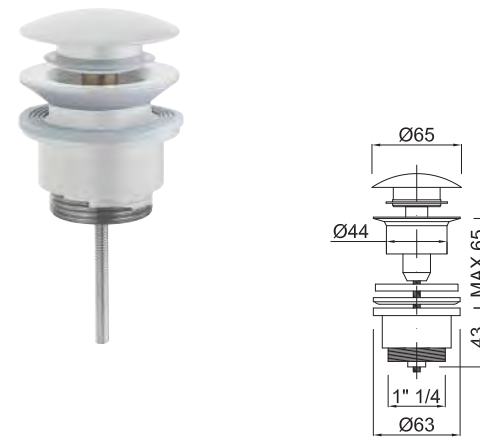
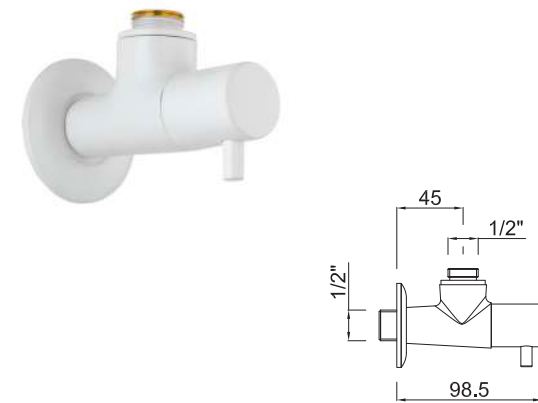
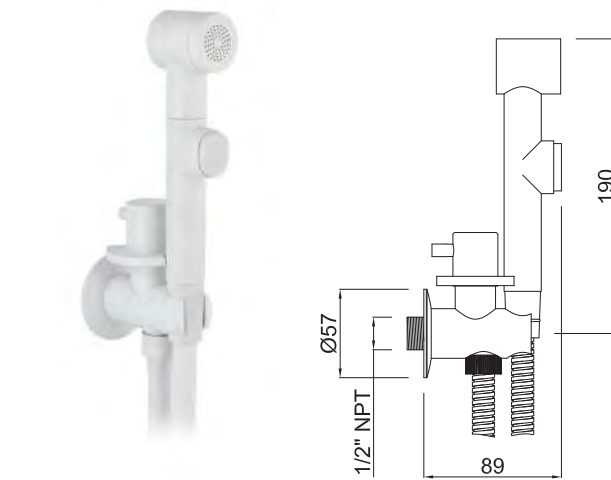


Convierta su inodoro en **bidé con agua fría y caliente**
Turn your toilet into a **bidet with hot and cold water**
Transformez votre WC en **bidet avec de l'eau chaude et froide**

Grifo inodoro empotrado con agua fría y caliente
Concealed hot and cold water single lever bidet
Mitigeur WC encastré avec de l'eau chaude et froide

CÓDIGO Code Code	ACABADO Finish Finition	PRECIO Price Prix	
64256101K	BLANCO MATE Matt White Blanc Mat	204,00 €	6

NUEVO **NEW** **NOUVEAU**



Grifo inodoro un agua
Toilet tap with shower closing
Mitigeur WC avec douchette

CÓDIGO Code Code	ACABADO Finish Finition	PRECIO Price Prix	
64515021K	BLANCO MATE Matt White Blanc Mat	189,45 €	12



Flexo de PVC **anti torsión** de 1,20 m.
Anti torsion 1,20 m. PVC flexible hose
Flexible **anti-torsion** en PVC 1,20m.
Mango de ducha de **ABS**
ABS hand shower
Douchette en **ABS**

Llave de escuadra cerámica antica 1/2" a 1/2"
1/2" to 1/2" anti-scale ceramic angle valve
Vanne d'angle en céramique anti-calcaire 1/2" à 1/2"

CÓDIGO Code Code	ACABADO Finish Finition	PRECIO Price Prix	
64545021K	BLANCO MATE Matt White Blanc Mat	63,95 €	24



Hecho de **Latón**
Made of Brass
En **Laiton**

Desagüe lavabo universal tipo click-clack
Click-clack universal basin waste
Vidage Lavabo "click-clack"

CÓDIGO Code Code	ACABADO Finish Finition	PRECIO Price Prix	
14000211K	BLANCO MATE Matt White Blanc Mat	39,20 €	24



Mecanismo **hecho de latón**
Made of brass mechanism
Mecanisme **en laiton**

Sifón minimalista
Minimalist trap
Siphon lavabo minimaliste

CÓDIGO Code Code	ACABADO Finish Finition	PRECIO Price Prix	
44000191K	BLANCO MATE Matt White Blanc Mat	79,90 €	20



Totalmente **fabricado en latón. Inspeccionable.**
All made of brass. Accessible for cleaning.
Entièrement **fabriqués en laiton. Contrôlable.**



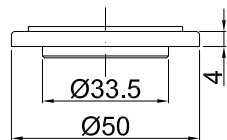
AURIN

Monomando de lavabo
Single lever lavatory
Mitigeur lavabo

CÓDIGO Code Code	ACABADO Finish Finition	PRECIO Price Prix	
286460000	CROMO Chrome Chrome	74,60 €	12

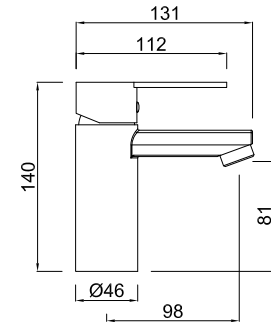


AURIN



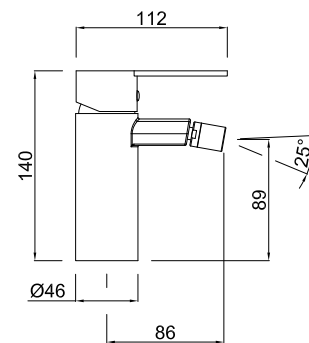
Monomando de lavabo Single lever lavatory Mitigeur lavabo

CÓDIGO Code Code	ACABADO Finish Finition	PRECIO Price Prix	
286460000	CROMO Chrome Chrome	74,60 €	12
286460L00	CROMO Chrome Chrome	87,35 €	12



Monomando de bidé Single lever bidet Mitigeur bidet

CÓDIGO Code Code	ACABADO Finish Finition	PRECIO Price Prix	
286560000	CROMO Chrome Chrome	80,95 €	12



Aro base para una mejor instalación en lavabos con agujeros fuera de medidas

Base plate for a better installation in sinks with wide holes
Anneau de base pour une meilleure installation des lavabos avec trous hors diamètres

CÓDIGO Code Code	ACABADO Finish Finition	PRECIO Price Prix	
ABJ001-00	CROMO Chrome Chrome	7,25 €	12

mz ecolife

Grifería **sostenible**
Sustainable faucets
Robinetterie **durable**

Ahorra hasta un **50% de agua y energía** contribuyendo a la conservación de nuestro planeta
Save up to **50% of water and energy** contributing to save our planet
Économisez jusqu'à 50% d'eau et d'énergie, contribuant ainsi à la conservation de notre planète

ecold start

Con la grifería con **sistema MZ ecold start** ahorras energía, contribuyendo a la conservación del planeta y a la mejora de la economía doméstica.

Los grifos MZ ecold start **se abren siempre en agua fría**, reduciendo el consumo de agua caliente en actividades cotidianas como lavarse los dientes o llenar un vaso de agua. Así evitamos encendidos innecesarios de la caldera que incrementan el consumo energético de nuestro hogar.

MZ ecold start system faucets save energy, contributing to save our planet and improving household economy.

MZ ecold start faucets **turn on always the cold water**, reducing the hot water consumption in daily activities such as brush your teeth or filling a glass of water. Thus we avoid unnecessary switched on of the heating boiler which increase household energy consumption.

Avec les robinets, **système MZ ecold start**, vous économisez de l'énergie, contribuant ainsi à la préservation de la planète et à l'amélioration de votre économie domestique.

Les robinets MZ ecold start **s'ouvrent toujours en eau froide**, ce qui réduit la consommation d'eau chaude dans les activités quotidiennes comme se brosser les dents ou remplir un verre d'eau. De cette façon, nous évitons les allumages de chaudière inutiles qui augmentent la consommation d'énergie dans notre maison.



Grifería convencional
Conventional faucets
Robinets classiques

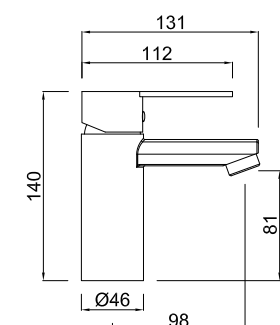


Grifería con sistema MZ ecoldstart
MZ ecold start system faucets
Robinets avec système MZ ecold start



Monomando de lavabo con sistema ecold start Single lever lavatory with ecold start system Mitigeur lavabo avec système ecold start

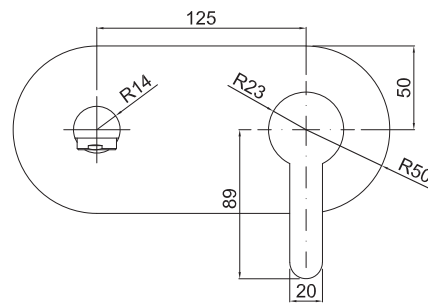
CÓDIGO Code Code	ACABADO Finish Finition	PRECIO Price Prix	
286430000	CROMO Chrome Chrome	78,85 €	12



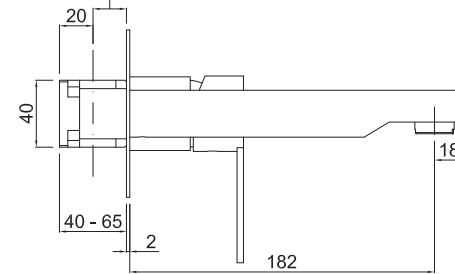


Monomando de lavabo empotrado
 Concealed single lever lavatory
Mitigeur lavabo mural encastré

CÓDIGO Code Code	ACABADO Finish Finition	PRECIO Price Prix	
288360000	CROMO Chrome Chrome	246,65 €	5 *

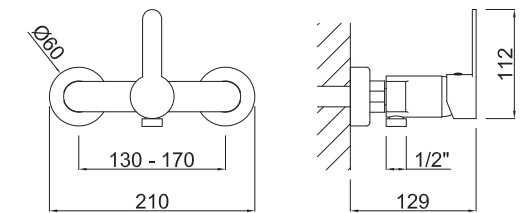
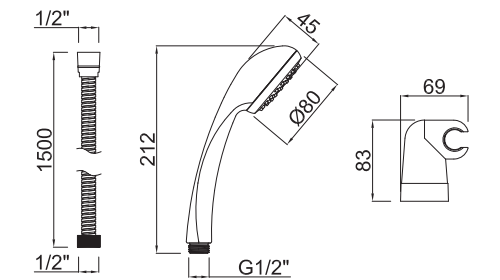


Tolerancia empotrar/built in wall
 tolerance/Tolérance d'encastrement:
 De/From 20 (0,79") alto/a 45 (1,77")



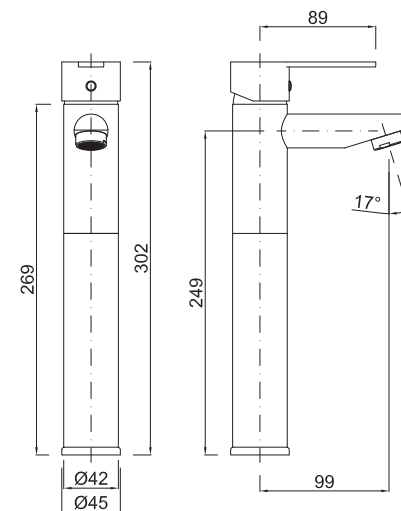
Monomando de ducha
 Shower single lever
Mitigeur douche

CÓDIGO Code Code	ACABADO Finish Finition	PRECIO Price Prix	
286260000	CROMO CON KIT DE DUCHA Chrome with kit hand-shower <i>Chrome avec équipement de douche</i>	116,90 €	12
286260400	CROMO SIN KIT DE DUCHA Chrome without kit hand-shower <i>Chrome sans équipement de douche</i>	96,00 €	12



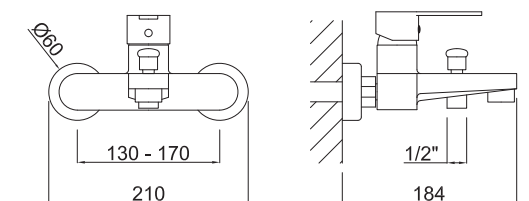
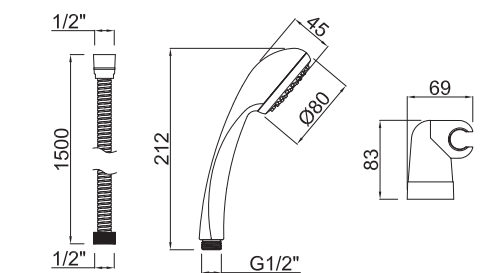
Monomando de lavabo con prolongador
 Single lever lavatory with high profile
Mitigeur lavabo avec prolongeur

CÓDIGO Code Code	ACABADO Finish Finition	PRECIO Price Prix	
287360000	CROMO Chrome Chrome	123,95 €	12



Monomando de baño-ducha
 Bath-shower single lever
Mitigeur bain douche

CÓDIGO Code Code	ACABADO Finish Finition	PRECIO Price Prix	
286060000	CROMO Chrome Chrome	117,25 €	8



mz columna de ducha monomando

single lever shower column *colonne douche monocommande*



Rociador de ABS de Ø220mm con sistema antical
Made of ABS with **anti limescale** system Ø220mm head shower
Pomme de douche anti-calcaire fabrique en ABS, Ø220 mm

Tubo extensible de 1 m a 1,3 m hecho de latón
Made of **brass** extensible from 1 m to 1,3 m pipe
Tuyau extensible de 1 m à 1,3 m en laiton

Soporte del tubo hecho de latón
Made of **brass** pipe support
Support tuyau en laiton

Mango de ducha de ABS con sistema antical
ABS hand shower with **anti limescale** system
Douchette ABS anticalcaire

Soporte de mango de ducha de ABS regulable en altura
Height adjustable ABS hand shower support
Support réglable en hauteur fabrique en ABS

Flexo de ducha de latón reforzado de 1,5 m de largo
Reinforced brass flexible hose, 1,5 m length
Flexible de douche en laiton renforcé, longueur 1,5 m

Inversor cerámico
Ceramic diverter
Inverseur céramique

CÓDIGO Code Code	ACABADO Finish Finition	PRECIO Price Prix	
28C860A00	ROCIADOR DE ABS ABS head shower <i>Pomme de douche en ABS</i>	249,90 €	4

Dimensiones: Ø220, 350, 200, 130-170, 210, Min 1030 - Máx 1320, 725, 130, 1050, Min 930 - Máx 1220

Caudal de agua: 18 l/min (4,8 GPM) a 3 bar (44 psi)
Water flow: **18 l/min (4,8 GPM)** to 3 bar (44 psi)
Débit d'eau: 18 l/min (4,8 GPM) à 3 bar (44 psi)

Tolerancia empotrar
Built in wall tolerance
Tolérance d'encastrement
De from de 25 a to à 40

Tolerancia empotrar
Built in wall tolerance
Tolérance d'encastrement
De from de 40 a to à 75

Tolerancia empotrar
Built in wall tolerance
Tolérance d'encastrement
De from de 35 a to à 55

Tolerancia empotrar
Built in wall tolerance
Tolérance d'encastrement
De from de 25 a to à 40

Empotrado monomando de 2 salidas con sistema stap!
Single lever concealed shower valve with 2 outlets and stap! system
Mitigeur à encastrer avec système stap! 2 voies

CÓDIGO Code Code	ACABADO Finish Finition	PRECIO Price Prix	
286360000	CROMO CON ROCIADOR 5 POSICIONES Chrome with 5 positions head-shower <i>Chrome avec pomme de douche 5 positions</i>	98,30 €	8
286360400	CROMO SIN KIT ROCIADOR Chrome without head-shower <i>Chrome sans pomme de douche</i>	68,95 €	12

Empotrado monomando de 2 salidas con sistema stap!
Single lever concealed shower valve with 2 outlets and stap! system
Mitigeur à encastrer avec système stap! 2 voies

CÓDIGO Code Code	ACABADO Finish Finition	PRECIO Price Prix	
42A991400	CROMO Chrome Chrome	228,10 €	4

Empotrado monomando de 2 salidas
Single lever 2 outlets concealed shower valve
Mitigeur à encastrer 2 voies

CÓDIGO Code Code	ACABADO Finish Finition	PRECIO Price Prix	
426160400	CROMO Chrome Chrome	127,35 €	12

Empotrado monomando de 2 salidas con agua fría y caliente
Concealed hot and cold water single lever bidet
Mitigeur WC encastré avec de l'eau chaude et froide

CÓDIGO Code Code	ACABADO Finish Finition	PRECIO Price Prix	
2898A0A00	CROMO Chrome Chrome	107,65 €	12

Flexo de latón reforzado de 1,2 m
Reinforced brass flexible hose 1,2 m
Flexible en laiton renforcé 1,2 m

Mango de ducha de ABS
ABS hand shower
Douchette en ABS

IMPORTANTE: CUANDO EL GRIFO NO SEA USADO ESTE DEBE PERMANECER CERRADO
IMPORTANT: WHEN THE TAP WOULD NOT BE USED, IT MUST BE CLOSED
ATTENTION!: LORSQUE LE ROBINET N'EST PAS UTILISÉ, IL DOIT RESTER FERMÉ



NOVA

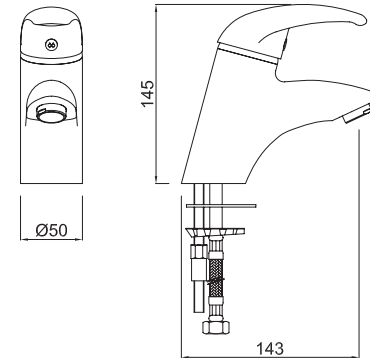
Monomando de lavabo
Single lever lavatory
Mitigeur lavabo

CÓDIGO <small>Code Code</small>	ACABADO <small>Finish Finition</small>	PRECIO <small>Price Prix</small>	
346460000	CROMO <small>Chrome Chrome</small>	94,95 €	12



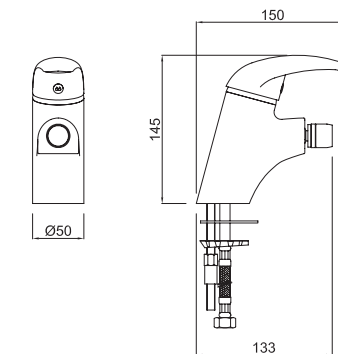
Monomando de lavabo Single lever lavatory Mitigeur lavabo

CÓDIGO Code Code	ACABADO Finish Finition	PRECIO Price Prix	
346460000	CROMO Chrome Chrome	94,95 €	12



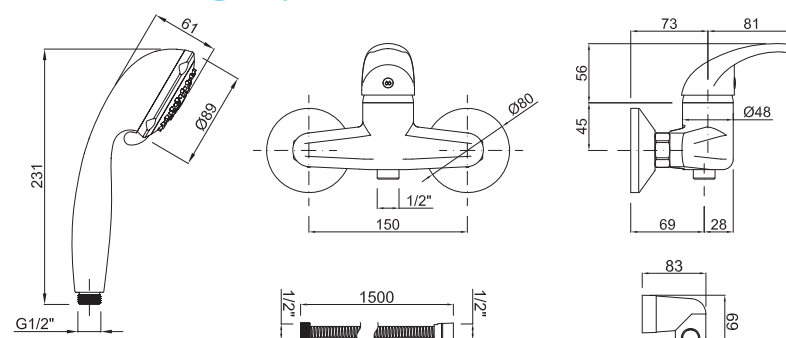
Monomando de bidé Single lever bidet Mitigeur bidet

CÓDIGO Code Code	ACABADO Finish Finition	PRECIO Price Prix	
346560000	CROMO Chrome Chrome	99,95 €	12 *



Monomando de ducha Shower single lever Mitigeur douche

CÓDIGO Code Code	ACABADO Finish Finition	PRECIO Price Prix	
346260000	CROMO Chrome Chrome	107,90 €	12

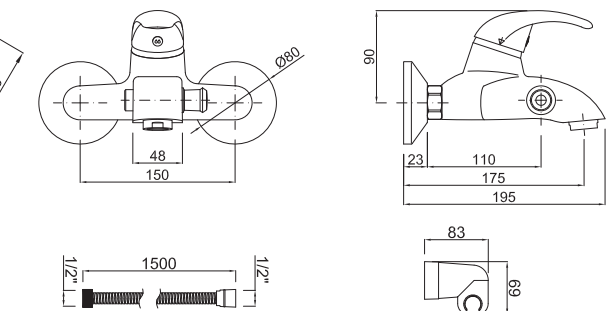


Equipo de ducha con 3 posiciones
3 positions shower kit
Douchette avec 3 positions



Monomando de baño-ducha Bath-shower single lever Mitigeur bain douche

CÓDIGO Code Code	ACABADO Finish Finition	PRECIO Price Prix	
346060000	CROMO Chrome Chrome	154,90 €	5 *



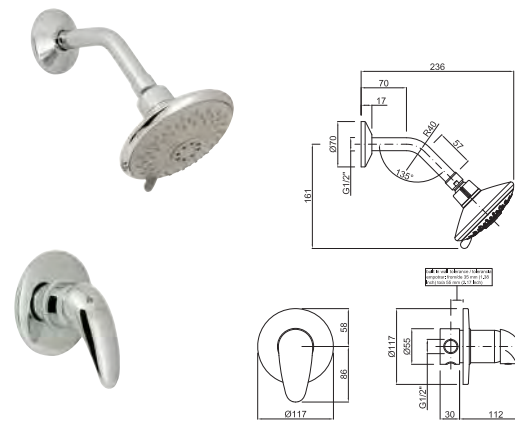
Conjunto de ducha empotrada monomando Single lever concealed shower set Ensemble de douche encastrable monocommande

CÓDIGO Code Code	ACABADO Finish Finition	PRECIO Price Prix	
346360000	CROMO CON KIT DE DUCHA Chrome with kit hand-shower Chrome avec équipement de douche	112,90 €	12
346360400	CROMO SIN KIT DE DUCHA Chrome without kit hand-shower Chrome sans équipement de douche	77,95 €	12



Caudal de agua: 18 l/min (4,8 GPM) a 3 bar (44 psi)
Water flow: 18 l/min (4,8 GPM) to 3 bar (44 psi)
Débit d'eau: 18 l/min (4,8 GPM) à 3 bar (44 psi)

Rociador con 5 posiciones
5 positions head shower
Pomme de douche avec 5 positions



Conjunto de baño-ducha empotrada monomando Single lever concealed bath-shower set Ensemble de bain-douche encastrable monocommande

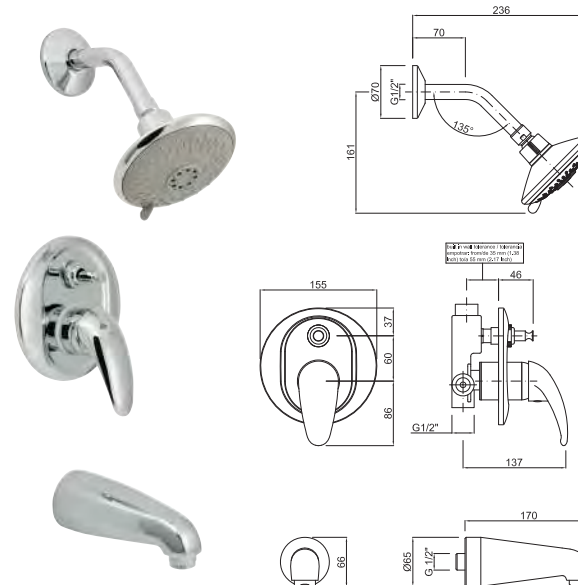
CÓDIGO Code Code	ACABADO Finish Finition	PRECIO Price Prix	
346160000	CROMO CON KIT DE DUCHA Chrome with kit hand-shower Chrome avec équipement de douche	195,40 €	5 *
346160400	CROMO SIN KIT DE DUCHA Chrome without kit hand-shower Chrome sans équipement de douche	124,95 €	12 *



Caudal de agua: 18 l/min (4,8 GPM) a 3 bar (44 psi)
Water flow: 18 l/min (4,8 GPM) to 3 bar (44 psi)
Débit d'eau: 18 l/min (4,8 GPM) à 3 bar (44 psi)

Rociador con 5 posiciones
5 positions head shower
Pomme de douche avec 5 positions


Inversor de muelle
Push/pull diverter
Inverseur poussé/tiré





RIVER

Monomando de lavabo
Single lever lavatory
Mitigeur lavabo

CÓDIGO <small>Code Code</small>	ACABADO <small>Finish Finition</small>	PRECIO <small>Price Prix</small>	
816460000	CROMO <small>Chrome Chrome</small>	56,80 €	12

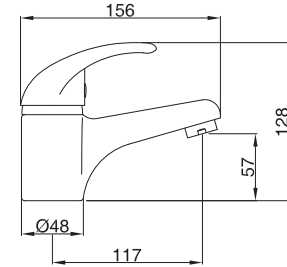


CROMO



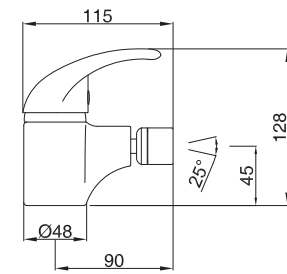
Monomando de lavabo
Single lever lavatory
Mitigeur lavabo

CÓDIGO Code Code	ACABADO Finish Finition	PRECIO Price Prix	
816460000	CROMO Chrome Chrome	56,80 €	12



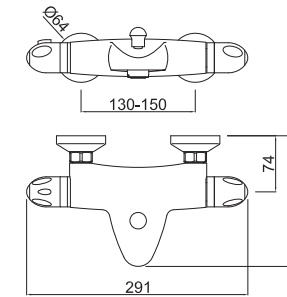
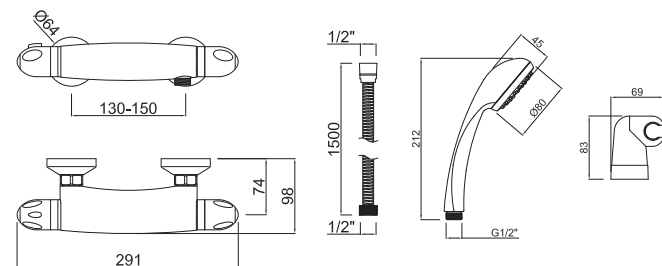
Monomando de bidé
Single lever bidet
Mitigeur bidet

CÓDIGO Code Code	ACABADO Finish Finition	PRECIO Price Prix	
816560000	CROMO Chrome Chrome	50,45 €	12



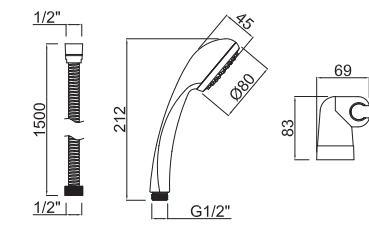
Grupo de ducha termostático
Thermostatic shower mixer
Mitigeur thermostatique de douche

CÓDIGO Code Code	ACABADO Finish Finition	PRECIO Price Prix		
292270000	CROMO CON KIT DE DUCHA Chrome with kit hand-shower <i>Chrome avec équipement de douche</i>	169,95 €	5	*
292270400	CROMO SIN ACCESORIOS Chrome without accessories <i>Chrome sans accessoires</i>	133,90 €	5	*



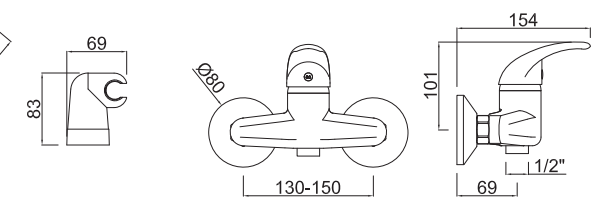
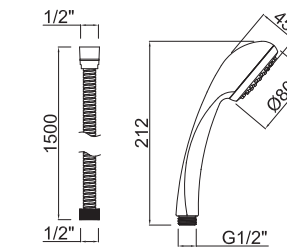
Grupo de baño-ducha termostático
Thermostatic bath-shower mixer
Mitigeur thermostatique de bain douche

CÓDIGO Code Code	ACABADO Finish Finition	PRECIO Price Prix		
290170000	CROMO CON KIT DE DUCHA Chrome with kit hand-shower <i>Chrome avec équipement de douche</i>	205,90 €	5	*
290170400	CROMO SIN KIT DE DUCHA Chrome without kit hand-shower <i>Chrome sans équipement de douche</i>	183,85 €	5	*



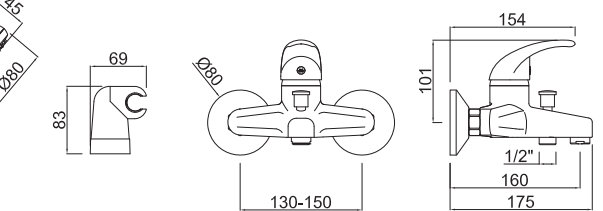
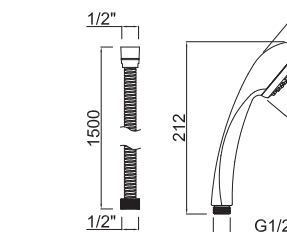
Monomando de ducha
Shower single lever
Mitigeur douche

CÓDIGO Code Code	ACABADO Finish Finition	PRECIO Price Prix	
816260100	CROMO Chrome Chrome	85,90 €	8



Monomando de baño-ducha
Bath-shower single lever
Mitigeur bain douche

CÓDIGO Code Code	ACABADO Finish Finition	PRECIO Price Prix	
816060100	CROMO Chrome Chrome	97,80 €	8






GERONTOLÓGICA



Monomando de fregadero sobremesa
Single lever sink tabletop
Mitigeur évier bec orientable

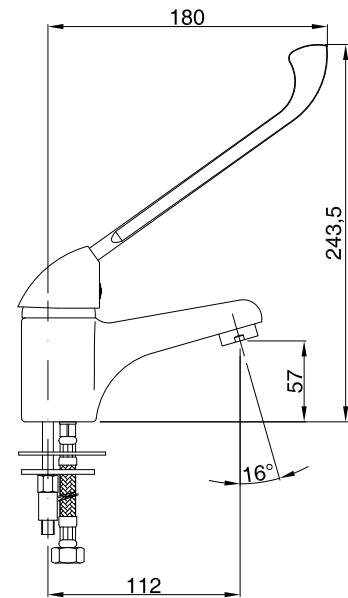
CÓDIGO Code Code	ACABADO Finish Finition	PRECIO Price Prix	
246660000	CROMO Chrome Chrome	59,80 €	10





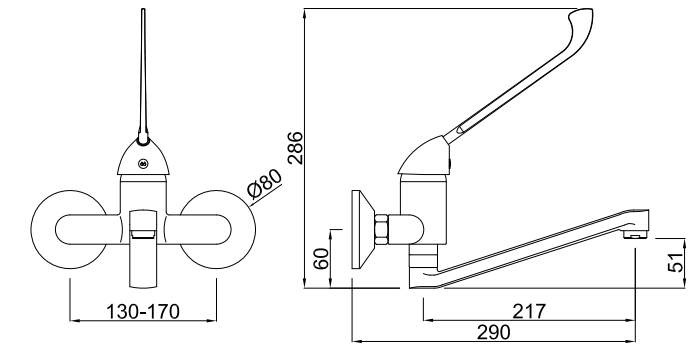
Monomando de lavabo
Single lever lavatory
Mitigeur lavabo

CÓDIGO Code Code	ACABADO Finish Finition	PRECIO Price Prix	
246460000	CROMO Chrome Chrome	57,75 €	12



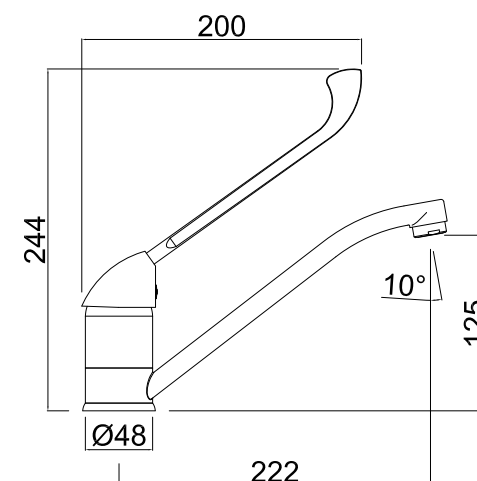
Monomando de fregadero de pared con caño bajo
Single lever sink wall
Mitigeur évier bec fundo bas

CÓDIGO Code Code	ACABADO Finish Finition	PRECIO Price Prix	
247160000	CROMO Chrome Chrome	116,25 €	10



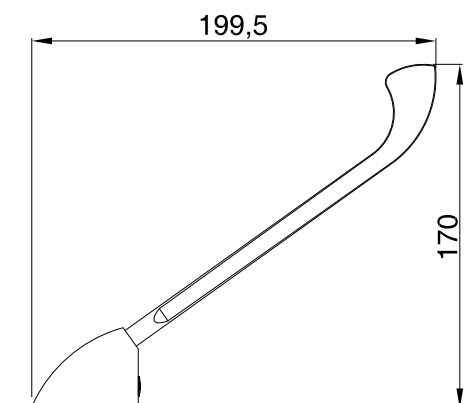
Monomando de fregadero sobremesa
Single lever sink tabletop
Mitigeur évier bec orientable

CÓDIGO Code Code	ACABADO Finish Finition	PRECIO Price Prix	
246660000	CROMO Chrome Chrome	59,80 €	10



Maneta ergonómica completa
Single lever ergonomic handle
Levier ergonomique

CÓDIGO Code Code	ACABADO Finish Finition	PRECIO Price Prix	
MNT077-00	CROMO Chrome Chrome	14,15 €	10





Columna de ducha bimando
Two handle shower column
Colonne de douche à double poignée

CÓDIGO	ACABADO	PRECIO	
Code Code	Finish Finition	Price Prix	
40C850200	CROMO Chrome Chrome	378,10 €	8

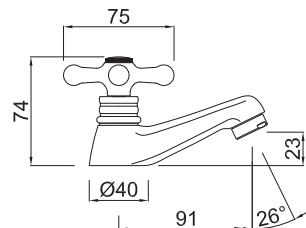
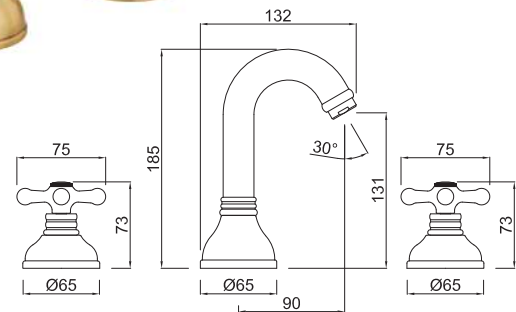
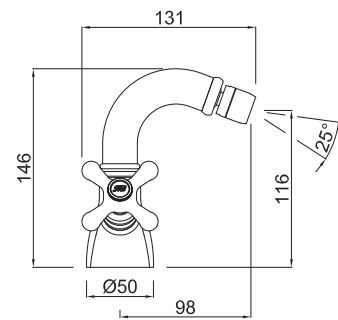
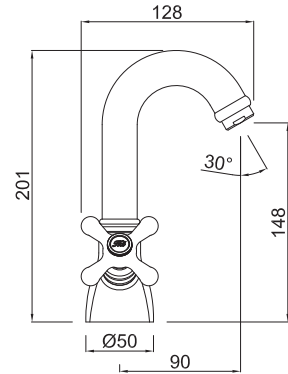
Bimando de lavabo alto con caño de 22cm
Two handle lavatory with high profile 22cm spout
Robinet de lavabo à double poignée haut avec bec 22cm

CÓDIGO	ACABADO	PRECIO	
Code Code	Finish Finition	Price Prix	
541550200	CROMO Chrome Chrome	205,85 €	12

STILO



STILO



Bimando de lavabo Two handle lavatory Robinet de lavabo à double poignée

CÓDIGO Code Code	ACABADO Finish Finition	PRECIO Price Prix	
400750240	BRONCE VIEJO Ancient bronze Bronze antique	184,90 €	12
400750Q40	BRONCE VIEJO Ancient bronze Bronze antique	223,55 €	12
400750200	CROMO Chrome Chrome	144,95 €	12
400750202	CROMO + ORO Chrome + gold Chrome + or	174,00 €	12
400750260	NIQUEL SATINADO Satin nickel Nickel satiné	209,90 €	12
400750290	FORJA Forge Forgeage	214,90 €	12

Montura cerámica 90°
90° Ceramic setting
Tête céramique

Bimando de bidet Two handle bidet Robinet de bidet à double poignée

CÓDIGO Code Code	ACABADO Finish Finition	PRECIO Price Prix	
401050240	BRONCE VIEJO Ancient bronze Bronze antique	189,70 €	12
401050200	CROMO Chrome Chrome	142,90 €	12
401050202	CROMO + ORO Chrome + gold Chrome + or	178,75 €	12
401050260	NIQUEL SATINADO Satin nickel Nickel satiné	217,40 €	12
401050290	FORJA Forge Forgeage	224,30 €	12

Montura cerámica 90°
90° Ceramic setting
Tête céramique

Batería de lavabo con caño central Set lavatory Mélangeur trois trous lavabo

CÓDIGO Code Code	ACABADO Finish Finition	PRECIO Price Prix	
40L450240	BRONCE VIEJO Ancient bronze Bronze antique	210,00 €	5
40L450200	CROMO Chrome Chrome	174,90 €	5

Montura cerámica 90°
90° Ceramic setting
Tête céramique

Grifo de lavabo Lavatory tap Robinet lavabo

CÓDIGO Code Code	ACABADO Finish Finition	PRECIO Price Prix	
402450000	CROMO Chrome Chrome	38,65 €	36

Montura Jansen
Jansen closing
Tête à clapet

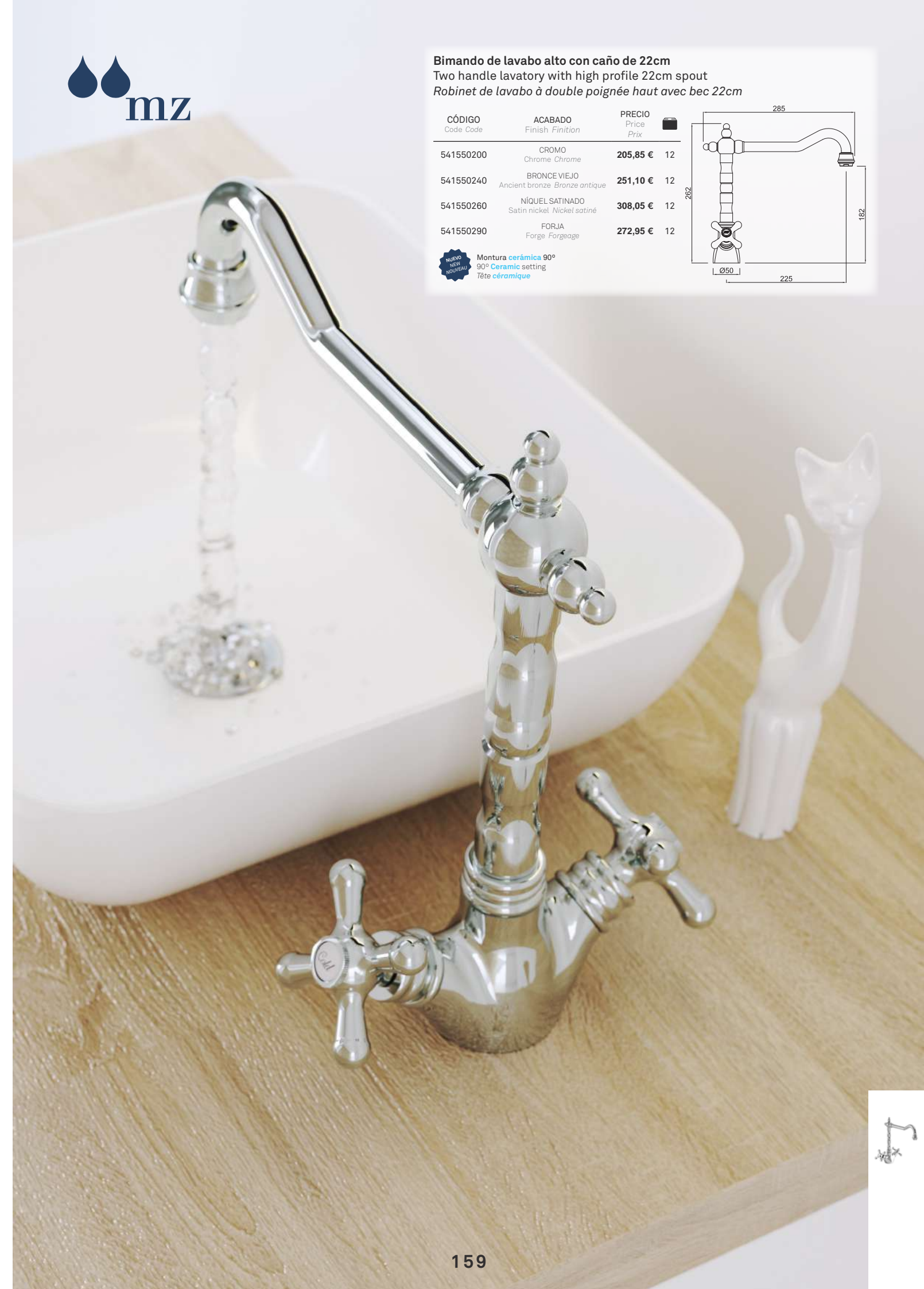
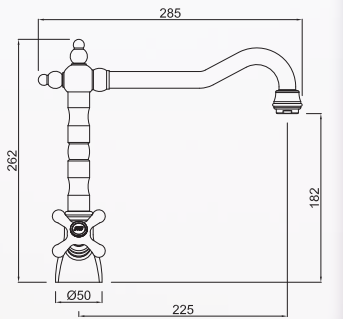


Bimando de lavabo alto con caño de 22cm Two handle lavatory with high profile 22cm spout Robinet de lavabo à double poignée haut avec bec 22cm

CÓDIGO Code Code	ACABADO Finish Finition	PRECIO Price Prix	
541550200	CROMO Chrome Chrome	205,85 €	12
541550240	BRONCE VIEJO Ancient bronze Bronze antique	251,10 €	12
541550260	NIQUEL SATINADO Satin nickel Nickel satiné	308,05 €	12
541550290	FORJA Forge Forgeage	272,95 €	12

NUOVO
NEU
NOUVEAU

Montura cerámica 90°
90° Ceramic setting
Tête céramique



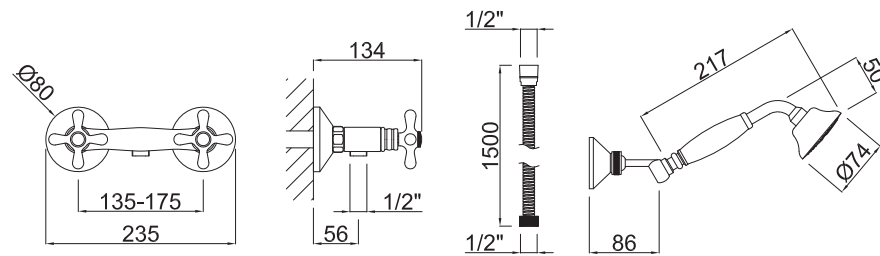
STILO



Grupo de ducha bimando con kit de ducha Shower mixer with shower set Mitigeur douche avec set douchette

CÓDIGO Code Code	ACABADO Finish Finition	PRECIO Price Prix	
402250240	BRONCE VIEJO Ancient bronze Bronze antique	322,40 €	5
402250200	CROMO Chrome Chrome	213,20 €	5
402250202	CROMO + ORO Chrome + gold Chrome + or	229,50 €	5
402250260	NIQUEL SATINADO Satin nickel Nickel satiné	345,45 €	5
402250290	FORJA Forge Forgeage	380,00 €	5

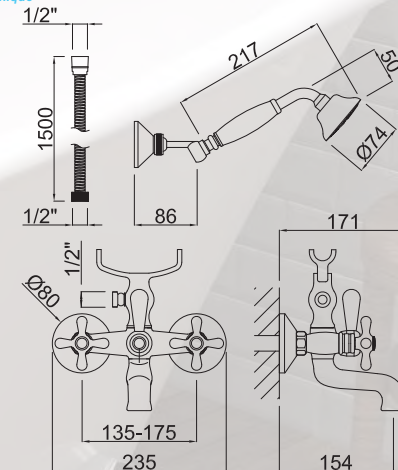
Montura **cerámica 90°**
90° Ceramic setting
Tête **céramique**



Grupo de baño-ducha bimando con kit de ducha Bath-shower mixer with shower set Mitigeur bain douche avec set douchette

CÓDIGO Code Code	ACABADO Finish Finition	PRECIO Price Prix	
400150240	BRONCE VIEJO Ancient bronze Bronze antique	479,90 €	4
400150200	CROMO Chrome Chrome	339,90 €	4
400150202	CROMO + ORO Chrome + gold Chrome + or	379,90 €	4
400150260	NIQUEL SATINADO Satin nickel Nickel satiné	516,90 €	4
400150290	FORJA Forge Forgeage	559,90 €	4

Montura **cerámica 90°**
90° Ceramic setting
Tête **céramique**

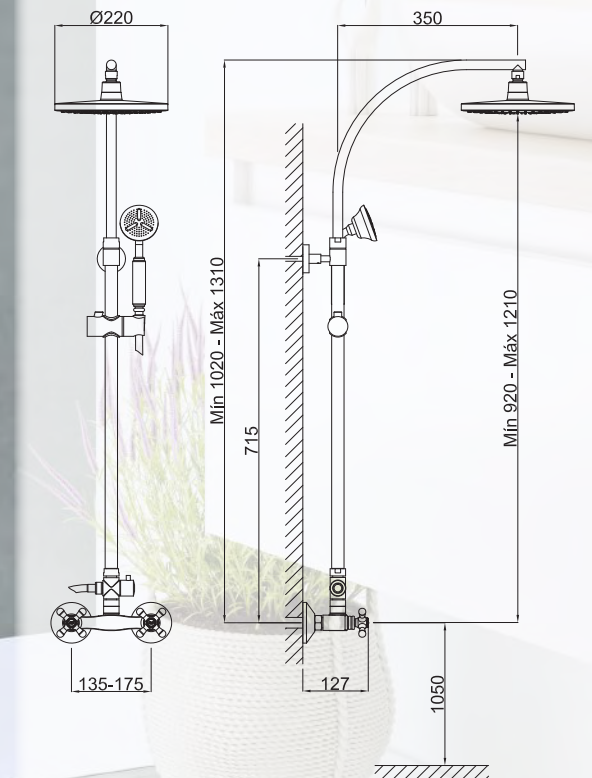


Columna de ducha bimando Two handle shower column Colonne de douche à double poignée

CÓDIGO Code Code	ACABADO Finish Finition	PRECIO Price Prix	
40C850200	CROMO Chrome Chrome	378,10 €	4
40C850240	BRONCE VIEJO Ancient bronze Bronze antique	742,95 €	4
40C850260	NIQUEL SATINADO Satin nickel Nickel satiné	831,70 €	4
40C850290	FORJA Forge Forgeage	798,60 €	4



Montura **cerámica 90°**
90° Ceramic setting
Tête **céramique**





mz columna de baño- ducha

bath-shower column colonne bain douche

Rociador de ABS de Ø220mm con sistema antical
Made of ABS with **anti limescale** system Ø220mm head shower
Pomme de douche **anti-calcaire** fabrique en ABS, Ø220 mm

Tubo extensible de 1,3 m a 1,6 m hecho de latón
Made of **brass** extensible from 1,3 m to 1,6 m pipe
Tuyau extensible de 1,3 m à 1,6 m en **laiton**

Soporte del tubo hecho de latón
Made of **brass** pipe support
Support tuyau en **laiton**

Mango de ducha hecho de latón
Made of **brass** hand shower
Douchette en **laiton**

Soporte de mango de ducha de ABS regulable en altura
Height adjustable ABS hand shower support
Support **réglable en hauteur** fabrique en ABS

Flexo de ducha de latón reforzado de 1,5 m de largo
Reinforced brass flexible hose, 1,5 m length
Flexible de douche en **laiton reforcé**, longueur 1,5 m

Inversor cerámico
Ceramic diverter
Inverseur **céramique**

Montura Jansen
Jansen closing
Tête à clapet

CÓDIGO Code Code	ACABADO Finish Finition	PRECIO Price Prix	
40C650200	CROMO Chrome Chrome	568,10 €	2
40C650240	BRONCE VIEJO Ancient bronze Bronze antique	955,55 €	2
40C650260	NIQUEL SATINADO Satin nickel Nickel satiné	1052,95 €	2
40C650290	FORJA Forge Forgeage	1017,05 €	2

Montura cerámica 90°
90° Ceramic setting
Tête **céramique**



Empotrado monomando de 1 salida con sistema stap!

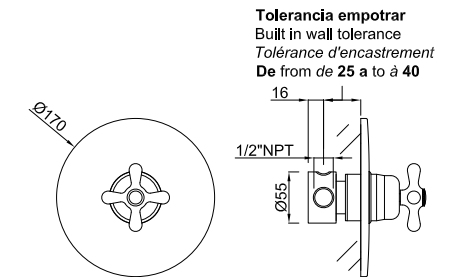
Single lever concealed shower valve with one outlet and stap! system

Mitigeur à encastrer avec système stap! 1 voie

CÓDIGO Code Code	ACABADO Finish Finition	PRECIO Price Prix	
406391440	BRONCE VIEJO Ancient bronze Bronze antique	221,30 €	4
406391400	CROMO Chrome Chrome	193,70 €	4



Caudal de agua: **17 l/min** (4,5 GPM) a 3 bar (44 psi)
Water flow: **17 l/min** (4,5 GPM) to 3 bar (44 psi)
Débit d'eau: **17 l/min** (4,5 GPM) à 3 bar (44 psi)



Tolerancia empotrar
Built in wall tolerance
Tolérance d'encastrement
De from **de 25 a to à 40**

Empotrado monomando de 2 salidas con sistema stap!

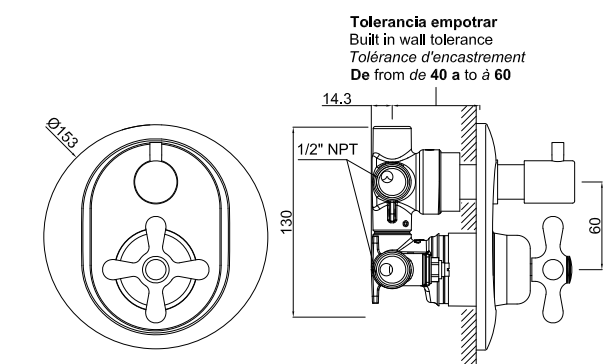
Single lever concealed shower valve with two outlets and stap! system

Mitigeur à encastrer avec système stap! 2 voies

CÓDIGO Code Code	ACABADO Finish Finition	PRECIO Price Prix	
40A391440	BRONCE VIEJO Ancient bronze Bronze antique	239,90 €	4
40A391400	CROMO Chrome Chrome	224,75 €	4



Caudal de agua: **14 l/min** (3,7 GPM) a 3 bar (44 psi)
Water flow: **14 l/min** (3,7 GPM) to 3 bar (44 psi)
Débit d'eau: **14 l/min** (3,7 GPM) à 3 bar (44 psi)



Tolerancia empotrar
Built in wall tolerance
Tolérance d'encastrement
De from **de 40 a to à 60**

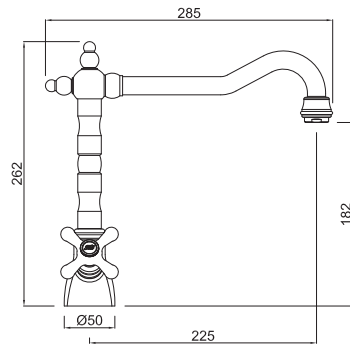
Montura Jansen
Jansen closing
Tête à clapet

Llave empotrada 1/2"

1/2" Deck mount valve to weld
Robinet d'arrêt encastrable 1/2"

CÓDIGO Code Code	ACABADO Finish Finition	PRECIO Price Prix	
403950040	BRONCE VIEJO Ancient bronze Bronze antique	51,95 €	18
403950000	CROMO Chrome Chrome	35,10 €	18

Caudal de agua: **30 l/min** (7,95 GPM) a 3 bar (44 psi)
Water flow: **30 l/min** (7,95 GPM) to 3 bar (44 psi)
Débit d'eau: **30 l/min** (7,95 GPM) à 3 bar (44 psi)

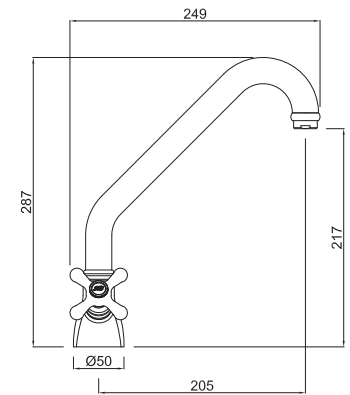


Bimando de cocina
Two handle sink faucet
Robinet de cuisine à double poignée

CÓDIGO Code Code	ACABADO Finish Finition	PRECIO Price Prix	
541550240	BRONCE VIEJO Ancient bronze Bronze antique	251,10 €	3
541550200	CROMO Chrome Chrome	205,85 €	3
541550260	NIQUEL SATINADO Satin nickel Nickel satiné	308,05 €	3
541550290	FORJA Forge Forgeage	272,95 €	3

Montura cerámica 90°
90° Ceramic setting
Tête céramique

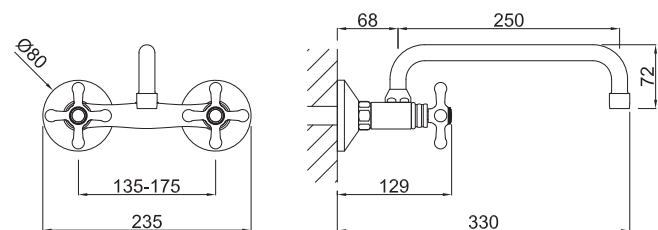
Bimando de cocina
Two handle sink faucet
Robinet de cuisine à double poignée



CÓDIGO Code Code	ACABADO Finish Finition	PRECIO Price Prix	
401550240	BRONCE VIEJO Ancient bronze Bronze antique	196,90 €	10
401550200	CROMO Chrome Chrome	156,75 €	10
401550290	FORJA Forge Forgeage	214,05 €	10
401550260	NIQUEL SATINADO Satin nickel Nickel satiné	200,05 €	10

Montura cerámica 90°
90° Ceramic setting
Tête céramique

Batería de fregadero de pared
Wall mount sink faucet
Mélangeur évier mural



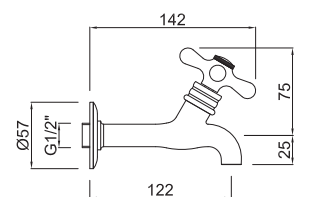
CÓDIGO Code Code	ACABADO Finish Finition	PRECIO Price Prix	
405204040	BRONCE VIEJO Ancient bronze Bronze antique	190,95 €	4
405204000	CROMO Chrome Chrome	146,40 €	4
405204090	FORJA Forge Forgeage	228,10 €	4

Montura cerámica 90°
90° Ceramic setting
Tête céramique

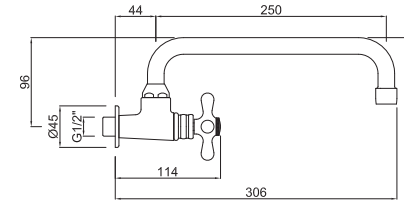
Grifo de cocina a pared
Kitchen wall tap
Robinet mural évier



Montura Jansen
Jansen closing
Tête à clapet



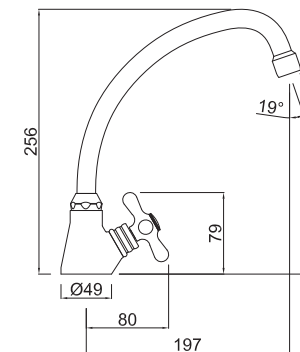
CÓDIGO Code Code	ACABADO Finish Finition	PRECIO Price Prix	
402850040	BRONCE VIEJO Ancient bronze Bronze antique	77,75 €	24
402850000	CROMO Chrome Chrome	40,95 €	24



Grifo pared giratorio de un agua
One inlet wall rotary tap
Robinet mural évier bec orientable

CÓDIGO Code Code	ACABADO Finish Finition	PRECIO Price Prix	
403004040	BRONCE VIEJO Ancient bronze Bronze antique	116,25 €	18
403004000	CROMO Chrome Chrome	72,15 €	18
403004090	FORJA Forge Forgeage	114,45 €	18

Montura cerámica 90°
90° Ceramic setting
Tête céramique



Grifo sobremesa giratorio de un agua
One inlet tabletop rotary tap
Robinet bec cygne orientable

CÓDIGO Code Code	ACABADO Finish Finition	PRECIO Price Prix	
403111540	BRONCE VIEJO Ancient bronze Bronze antique	106,95 €	18
403111500	CROMO Chrome Chrome	76,25 €	18
403111590	FORJA Forge Forgeage	124,80 €	18

Montura cerámica 90°
90° Ceramic setting
Tête céramique

Grifo inodoro empotrado con agua fría y caliente
Concealed hot and cold water single lever bidet
Mitigeur WC encastré avec de l'eau chaude et froide



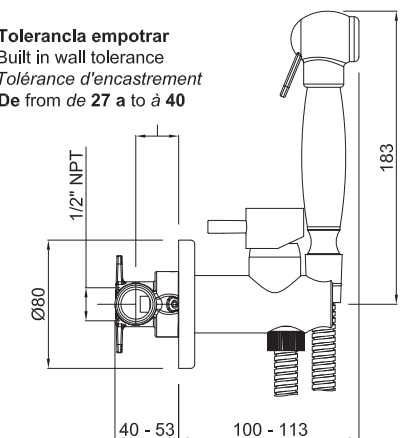
CÓDIGO Code Code	ACABADO Finish Finition	PRECIO Price Prix	
642520040	BRONCE VIEJO Ancient bronze Bronze antique	257,55 €	12



Flexo de latón reforzado de 1,5 m
Reinforced brass flexible hose 1,5 m
Flexible en laiton renforcé 1,5 m

Mango de ducha de latón
Brass hand shower
Douchette en laiton

Tolerancia empotrar
Built in wall tolerance
Tolérance d'encastrement
De from de 27 a to à 40





CARMEN

Monomando de lavabo
Single lever lavatory
Mitigeur lavabo

CÓDIGO Code Code	ACABADO Finish Finition	PRECIO Price Prix	
536460040	BRONCE VIEJO <i>Ancient bronze Bronze antique</i>	161,90 €	12

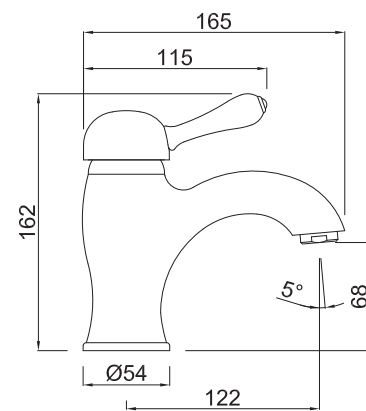


CARMEN



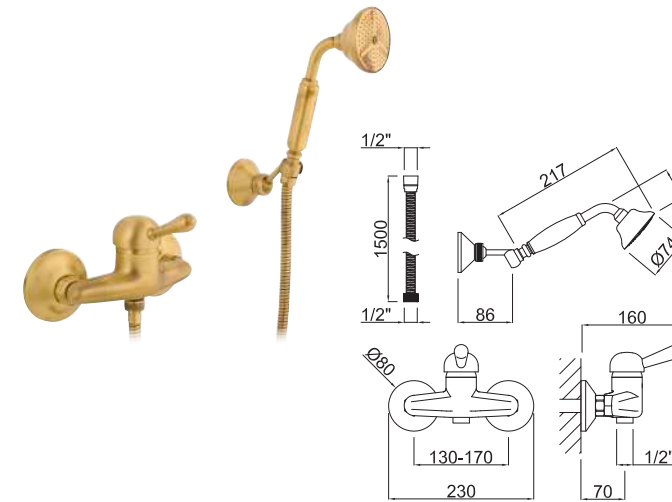
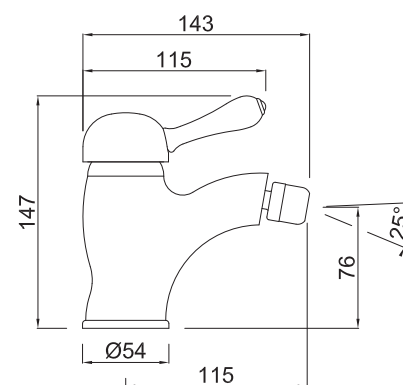
Monomando de lavabo Single lever lavatory Mitigeur lavabo

CÓDIGO Code Code	ACABADO Finish Finition	PRECIO Price Prix	
536460040	BRONCE VIEJO Ancient bronze Bronze antique	161,90 €	12
536460Q40	BRONCE VIEJO Ancient bronze Bronze antique	199,95 €	12
536460000	CROMO Chrome Chrome	131,90 €	12
536460Q00	CROMO Chrome Chrome	151,90 €	12
536460090	FORJA Forge Forgeage	177,90 €	12
536460060	NIQUEL SATINADO Satin nickel Nickel satiné	172,90 €	12



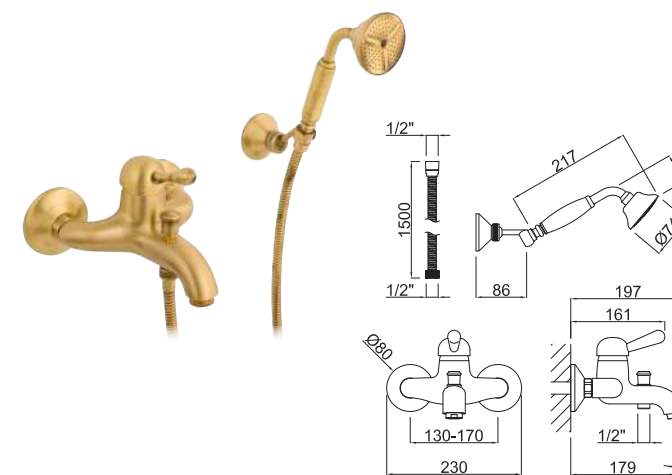
Monomando de bidé Single lever bidet Mitigeur bidet

CÓDIGO Code Code	ACABADO Finish Finition	PRECIO Price Prix	
536560040	BRONCE VIEJO Ancient bronze Bronze antique	162,95 €	12
536560Q40	BRONCE VIEJO Ancient bronze Bronze antique	195,90 €	12
536560000	CROMO Chrome Chrome	124,95 €	12
536560090	FORJA Forge Forgeage	155,75 €	12
536560060	NIQUEL SATINADO Satin nickel Nickel satiné	174,95 €	12



Monomando de ducha Shower single lever Mitigeur douche

CÓDIGO Code Code	ACABADO Finish Finition	PRECIO Price Prix	
536260040	BRONCE VIEJO Ancient bronze Bronze antique	294,95 €	4
536260000	CROMO Chrome Chrome	185,95 €	4
536260090	FORJA Forge Forgeage	350,95 €	4
536260060	NIQUEL SATINADO Satin nickel Nickel satiné	322,90 €	4



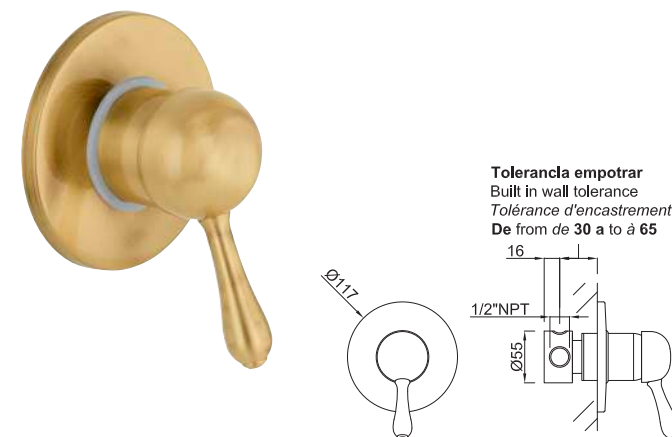
Monomando de baño- ducha Bath-shower single lever Mitigeur bain douche

CÓDIGO Code Code	ACABADO Finish Finition	PRECIO Price Prix	
536060040	BRONCE VIEJO Ancient bronze Bronze antique	351,05 €	4
536060000	CROMO Chrome Chrome	238,85 €	4
536060090	FORJA Forge Forgeage	409,75 €	4
536060060	NIQUEL SATINADO Satin nickel Nickel satiné	374,95 €	4

Empotrado monomando de 1 salida Single lever 1 outlet concealed shower valve Mitigeur à encastrer 1 voie

CÓDIGO Code Code	ACABADO Finish Finition	PRECIO Price Prix	
536360440	BRONCE VIEJO Ancient bronze Bronze antique	139,95 €	12
536360400	CROMO Chrome Chrome	120,75 €	12
536360490	FORJA Forge Forgeage	153,05 €	12
536360460	NIQUEL SATINADO Satin nickel Nickel satiné	152,10 €	12

Caudal de agua: 18 l/min (4,8 GPM) a 3 bar (44 psi)
 Water flow: 18 l/min (4,8 GPM) to 3 bar (44 psi)
 Débit d'eau: 18 l/min (4,8 GPM) à 3 bar (44 psi)

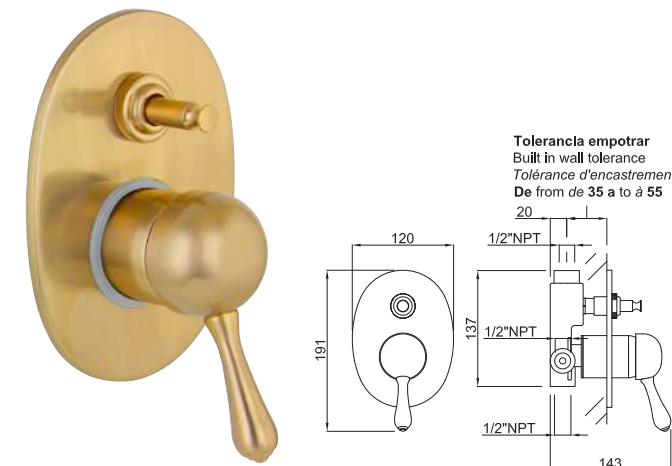


Empotrado monomando de 2 salidas Single lever 2 outlets concealed shower valve Mitigeur à encastrer 2 voies

CÓDIGO Code Code	ACABADO Finish Finition	PRECIO Price Prix	
536160440	BRONCE VIEJO Ancient bronze Bronze antique	183,10 €	8
536160400	CROMO Chrome Chrome	155,85 €	8
536160460	NIQUEL SATINADO Satin nickel Nickel satiné	193,30 €	8

Inversor de muelle
 Push/pull diverter
 Inverseur poussé/tiré

Caudal de agua: 18 l/min (4,8 GPM) a 3 bar (44 psi)
 Water flow: 18 l/min (4,8 GPM) to 3 bar (44 psi)
 Débit d'eau: 18 l/min (4,8 GPM) à 3 bar (44 psi)



COLUMNAS

COLUMNS

COLONNES



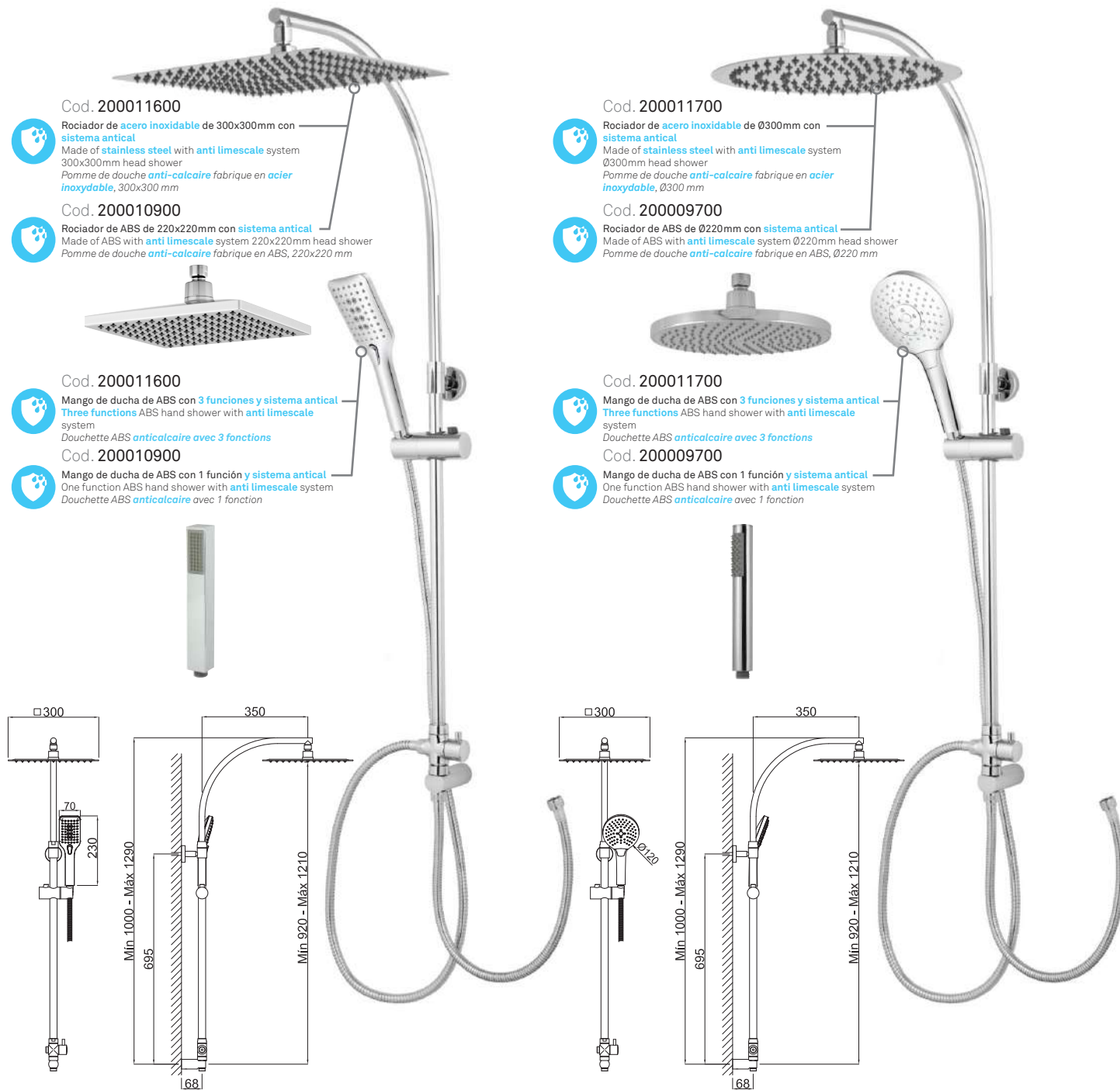
Columna de ducha monomando
Single lever shower column
Colonne de douche monocommande

CÓDIGO Code Code	ACABADO Finish Finition	PRECIO Price Prix	
11C828J1P	NEGRO MATE Matt Black Noir Mat	559,90 €	4



mz kits de ducha

shower kits ensembles douche



CÓDIGO Code Code	ACABADO Finish Finition	PRECIO Price Prix		CÓDIGO Code Code	ACABADO Finish Finition	PRECIO Price Prix	
200011600	CROMO CON ROCIADOR DE ACERO INOXIDABLE Y MANGO DE DUCHA CON 3 FUNCIONES Chrome with stainless steel head shower and three functions hand shower Chrome avec pomme de douche en acier inoxydable et douchette 3 fonctions	237,25 €	4	200011700	CROMO CON ROCIADOR DE ACERO INOXIDABLE Y MANGO DE DUCHA CON 3 FUNCIONES Chrome with stainless steel head shower and three functions hand shower Chrome avec pomme de douche en acier inoxydable et douchette 3 fonctions	257,90 €	4
200010900	CROMO CON ROCIADOR DE ABS Y MANGO DE DUCHA CON 1 FUNCION Chrome with ABS head shower and one function hand shower Chrome avec pomme de douche en ABS et douchette 1 fonction	210,65 €	4	200009700	CROMO CON ROCIADOR DE ABS Y MANGO DE DUCHA CON 1 FUNCION Chrome with ABS head shower and one function hand shower Chrome avec pomme de douche en ABS et douchette 1 fonction	201,05 €	4

Flexo de ducha de latón reforzado 1,5 m
Reinforced brass flexible hose 1,5 m
Flexible de douche en laiton renforcé 1,5 m

Inversor cerámico
Ceramic diverter
Inverseur céramique

Flexo de ducha de latón reforzado 1,5 m
Reinforced brass flexible hose 1,5 m
Flexible de douche en laiton renforcé 1,5 m

Inversor cerámico
Ceramic diverter
Inverseur céramique

mz

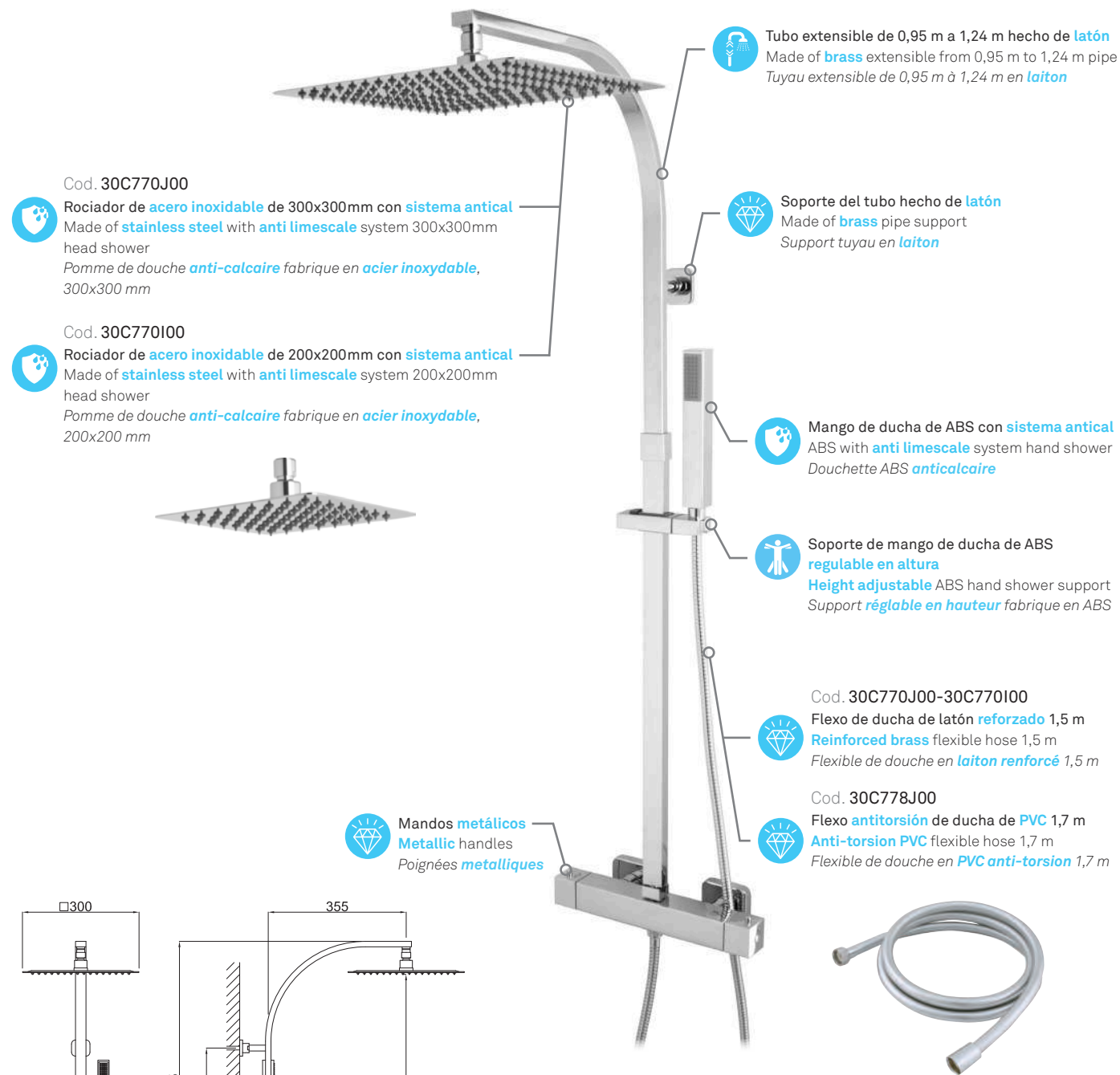
Columna de ducha termostática Thermostatic shower column Colonne de douche thermostatique

CÓDIGO Code Code	ACABADO Finish Finition	PRECIO Price Prix	
30C770C00	CROMO CON MANGO DE DUCHA CON 3 FUNCIONES, ROCIADOR DE ACERO INOXIDABLE (300x300MM) Y FLEJO DE LATÓN Chrome with three functions hand shower, stainless steel head shower (300x300mm) and brass flexible hose Chrome avec douchette 3 fonctions, pomme de douche en acier inoxydable (300x300mm) et flexible en laiton	475,55 €	4



mzcolumna de ducha termostática

thermostatic shower column *colonne de douche thermostatique*



Cod. 30C770J00

Rociador de acero inoxidable de 300x300mm con **sistema antical**
Made of **stainless steel** with **anti limescale** system 300x300mm head shower
Pomme de douche anti-calcaire fabrique en acier inoxydable, 300x300 mm

Cod. 30C770I00

Rociador de acero inoxidable de 200x200mm con **sistema antical**
Made of **stainless steel** with **anti limescale** system 200x200mm head shower
Pomme de douche anti-calcaire fabrique en acier inoxydable, 200x200 mm

Tubo extensible de 0,95 m a 1,24 m hecho de **latón**
Made of **brass** extensible from 0,95 m to 1,24 m pipe
Tuyau extensible de 0,95 m à 1,24 m en laiton

Soporte del tubo hecho de **latón**
Made of **brass** pipe support
Support tuyau en laiton

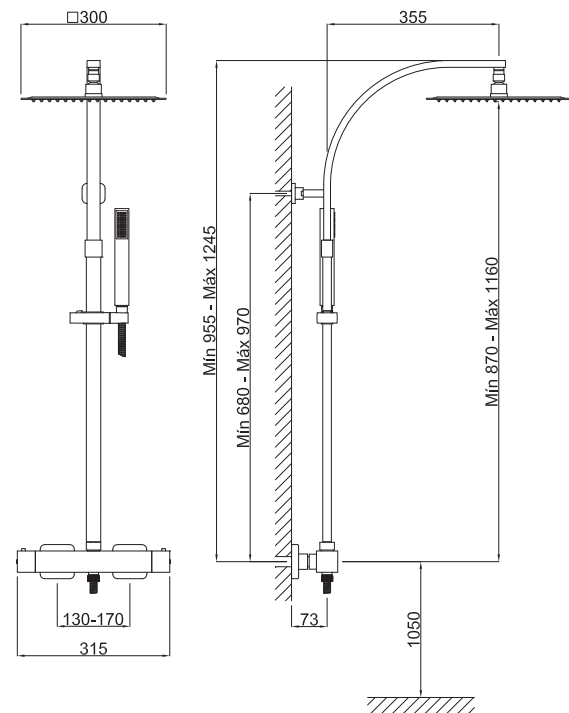
Mango de ducha de ABS con **sistema antical**
ABS with **anti limescale** system hand shower
Douchette ABS anticalcaire

Soporte de mango de ducha de ABS **regulable en altura**
Height adjustable ABS hand shower support
Support réglable en hauteur fabrique en ABS

Cod. 30C770J00-30C770I00
Flexo de ducha de latón **reforzado** 1,5 m
Reinforced brass flexible hose 1,5 m
Flexible de douche en laiton renforcé 1,5 m

Cod. 30C778J00
Flexo antitorsión de ducha de **PVC** 1,7 m
Anti-torsion PVC flexible hose 1,7 m
Flexible de douche en PVC anti-torsion 1,7 m

Mandos metálicos
Metallic handles
Poignées métalliques

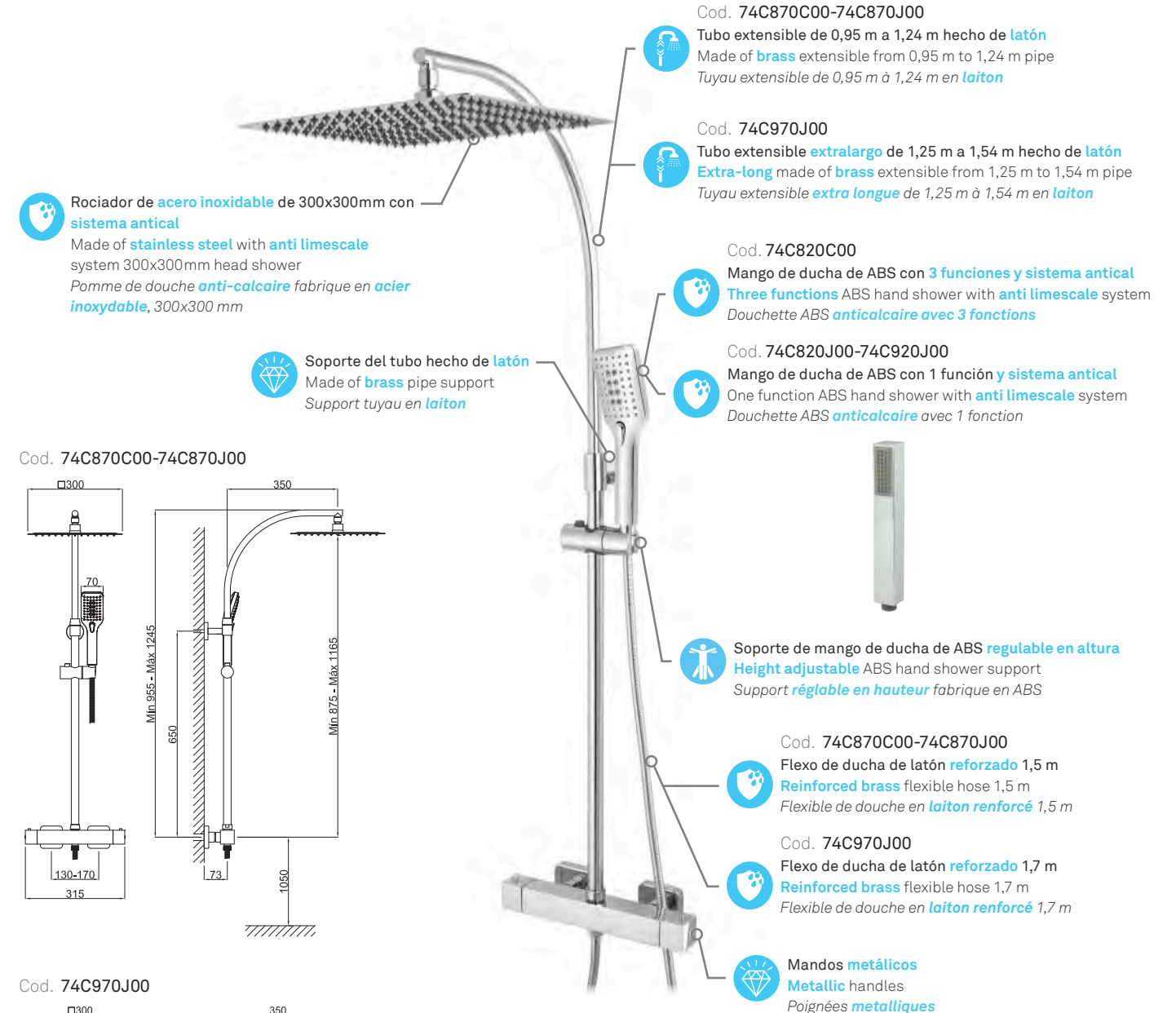


CÓDIGO Code Code	ACABADO Finish Finition	PRECIO Price Prix	
30C770J00	CROMO CON ROCIADOR DE ACERO INOXIDABLE (300X300MM) Y FLEJO DE LATÓN Chrome with stainless steel head shower (300x300mm) and brass flexible hose <i>Chrome avec pomme de douche en acier inoxydable (300x300mm) et flexible en laiton</i>	470,70 €	4
30C778J00	CROMO CON ROCIADOR DE ACERO INOXIDABLE (300X300MM) Y FLEJO DE PVC Chrome with stainless steel head shower (300x300mm) and PVC flexible hose <i>Chrome avec pomme de douche en acier inoxydable et flexible en PVC</i>	499,90 €	4
30C770I00	CROMO CON ROCIADOR DE ACERO INOXIDABLE (200X200MM) Y FLEJO DE LATÓN Chrome with stainless steel head shower (200x200mm) and brass flexible hose <i>Chrome avec pomme de douche en acier inoxydable (200x200mm) et flexible en laiton</i>	436,90 €	4

- Cartucho termostático anticalcáreo**
Anti limescale thermostatic cartridge
Cartouche thermostatique anticalcaire
- Inversor cerámico** integrado en el cuerpo
Ceramic integrated in body diverter
Inverseur céramique intégré dans le corps

mzcolumna de ducha termostática

thermostatic shower column *colonne de douche thermostatique*



Cod. 74C870C00-74C870J00
Tubo extensible de 0,95 m a 1,24 m hecho de **latón**
Made of **brass** extensible from 0,95 m to 1,24 m pipe
Tuyau extensible de 0,95 m à 1,24 m en laiton

Cod. 74C970J00
Tubo extensible extralargo de 1,25 m a 1,54 m hecho de **latón**
Extra-Long made of **brass** extensible from 1,25 m to 1,54 m pipe
Tuyau extensible extra longue de 1,25 m à 1,54 m en laiton

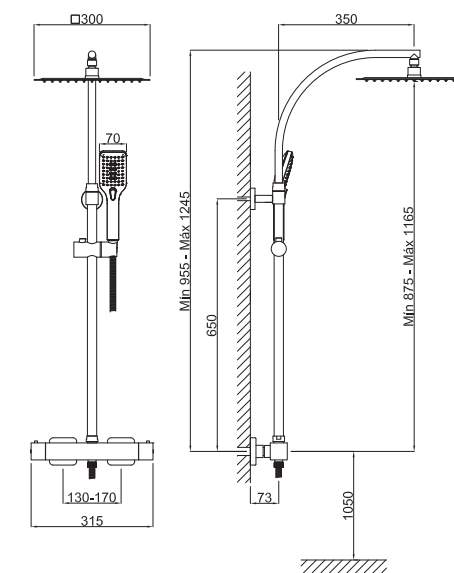
Rociador de acero inoxidable de 300x300mm con **sistema antical**
Made of **stainless steel** with **anti limescale** system 300x300mm head shower
Pomme de douche anti-calcaire fabrique en acier inoxydable, 300x300 mm

Soporte del tubo hecho de **latón**
Made of **brass** pipe support
Support tuyau en laiton

Cod. 74C820C00
Mango de ducha de ABS con **3 funciones y sistema antical**
Three functions ABS hand shower with **anti limescale** system
Douchette ABS anticalcaire avec 3 fonctions

Cod. 74C820J00-74C920J00
Mango de ducha de ABS con **1 función y sistema antical**
One function ABS hand shower with **anti limescale** system
Douchette ABS anticalcaire avec 1 fonction

Cod. 74C870C00-74C870J00



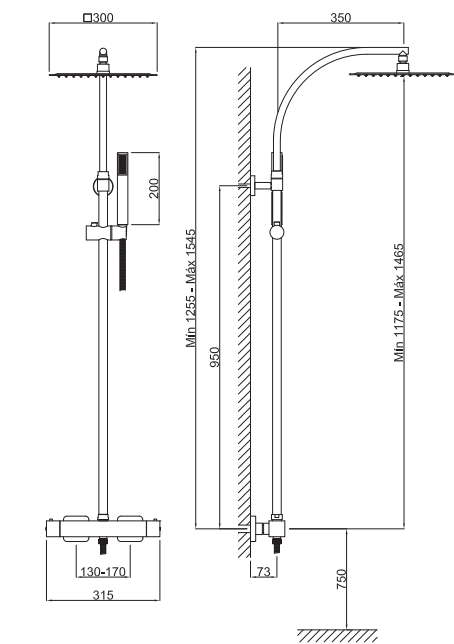
Soporte de mango de ducha de ABS **regulable en altura**
Height adjustable ABS hand shower support
Support réglable en hauteur fabrique en ABS

Cod. 74C870C00-74C870J00
Flexo de ducha de latón **reforzado** 1,5 m
Reinforced brass flexible hose 1,5 m
Flexible de douche en laiton renforcé 1,5 m

Cod. 74C970J00
Flexo de ducha de latón **reforzado** 1,7 m
Reinforced brass flexible hose 1,7 m
Flexible de douche en laiton renforcé 1,7 m

Mandos metálicos
Metallic handles
Poignées métalliques

Cod. 74C970J00



CÓDIGO Code Code	ACABADO Finish Finition	PRECIO Price Prix	
74C870C00	CROMO Y MANGO DE DUCHA CON 3 FUNCIONES Chrome and three functions hand shower <i>Chrome et douchette 3 fonctions</i>	432,50 €	4
74C870J00	CROMO Y MANGO DE DUCHA CON 1 FUNCIÓN Chrome and one function hand shower <i>Chrome et douchette 1 fonction</i>	459,95 €	4
74C970J00	CROMO, TUBO EXTRALARGO Y MANGO DE DUCHA CON 1 FUNCIÓN Chrome, extra-long pipe and one function hand shower <i>Chrome, tuyau extra longue et douchette 1 fonction</i>	483,60 €	2
74C878C1P	NEGRO MATE Y MANGO DE DUCHA CON 3 FUNCIONES Matt black and three functions hand shower <i>Noir mat et douchette 3 fonctions</i>	699,90 €	4
74C878J1P	NEGRO MATE Y MANGO DE DUCHA CON 1 FUNCIÓN Matt black and one function hand shower <i>Noir mat et douchette 1 fonction</i>	689,90 €	4
74C978J1P	NEGRO MATE, TUBO EXTRALARGO Y MANGO DE DUCHA CON 1 FUNCIÓN Matt black, extra-long pipe and one function hand shower <i>Noir mat, tuyau extra longue et douchette 1 fonction</i>	705,90 €	2

- Cartucho termostático anticalcáreo**
Anti limescale thermostatic cartridge
Cartouche thermostatique anticalcaire
- Inversor cerámico** integrado en el cuerpo
Ceramic integrated in body diverter
Inverseur céramique intégré dans le corps

mz columna de ducha termostática

thermostatic shower column *colonne de douche thermostatique*

Rociador de acero inoxidable de 300x300mm con sistema antical
 Made of **stainless steel** with **anti limescale** system
 300x300mm head shower
Pomme de douche anti-calcaire fabriquée en acier inoxydable, 300x300 mm

Cod. 74C878C1P-74C878J1P
Tubo extensible de 0,95 m a 1,24 m hecho de latón
 Made of **brass** extensible from 0,95 m to 1,24 m pipe
Tuyau extensible de 0,95 m à 1,24 m en laiton

Cod. 74C978J1P
Tubo extensible extralargo de 1,25 m a 1,54 m hecho de latón
Extra-long made of **brass** extensible from 1,25 m to 1,54 m pipe
Tuyau extensible extra longue de 1,25 m à 1,54 m en laiton

Soporte del tubo hecho de latón
 Made of **brass** pipe support
Support tuyau en laiton

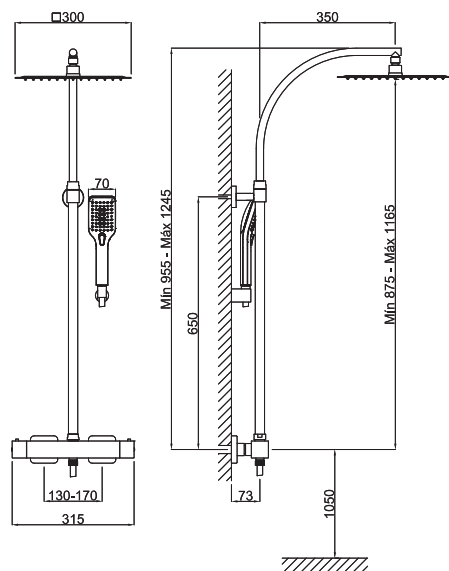
Cod. 74C878C1P
Mango de ducha de ABS con 3 funciones y sistema antical
Three functions ABS hand shower with anti limescale system
Douchette ABS anticalcaire avec 3 fonctions

Cod. 74C878J1P-74C978J1P
Mango de ducha de ABS con 1 función y sistema antical
One function ABS hand shower with anti limescale system
Douchette ABS anticalcaire avec 1 fonction

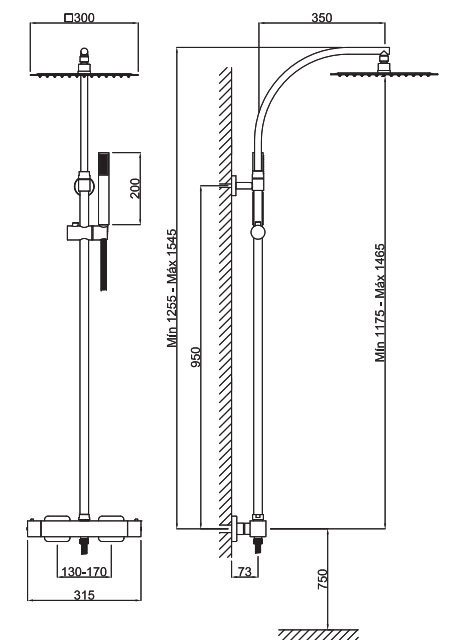
Mandos metálicos
Metallic handles
Poignées métalliques

Flexo de PVC anti torsión de 1,5 m.
Anti torsion 1,5 m. PVC flexible hose
Flexible anti-torsion en PVC 1,5m.

Cod. 74C878C1P-74C878J1P



Cod. 74C978J1P



CÓDIGO Code Code	ACABADO Finish Finition	PRECIO Price Prix	
74C878C1P	NEGRO MATE Y MANGO DE DUCHA CON 3 FUNCIONES Matt black and three functions hand shower <i>Noir mat et douchette 3 fonctions</i>	699,90 €	4
74C878J1P	NEGRO MATE Y MANGO DE DUCHA CON 1 FUNCIÓN Matt black and one function hand shower <i>Noir mat et douchette 1 fonction</i>	689,90 €	4
74C978J1P	NEGRO MATE, TUBO EXTRALARGO Y MANGO DE DUCHA CON 1 FUNCIÓN Matt black, extra-long pipe and one function hand shower <i>Noir mat, tuyau extra longue et douchette 1 fonction</i>	705,90 €	2



Cartucho termostático anticalcaire
Anti limescale thermostatic cartridge
Cartouche thermostatique anticalcaire
Inversor cerámico integrado en el cuerpo
Ceramic integrated in body diverter
Inverseur céramique intégré dans le corps

mz

Columna de ducha termostática Thermostatic shower column *Colonne de douche thermostatique*

CÓDIGO Code Code	ACABADO Finish Finition	PRECIO Price Prix	
64C870F00	CROMO CON MANGO DE DUCHA CON 3 FUNCIONES, ROCIADOR DE ACERO INOXIDABLE (Ø300MM) Y FLEXO DE LATÓN Chrome with three functions hand shower, stainless steel head shower (Ø300mm) and brass flexible hose <i>Chrome avec douchette 3 fonctions, pomme de douche en acier inoxydable (Ø300mm) et flexible en laiton</i>	432,55 €	4
64C878F1P	NEGRO MATE CON MANGO DE DUCHA CON 3 FUNCIONES, ROCIADOR DE ACERO INOXIDABLE (Ø300MM) Y FLEXO DE PVC Matt black with three functions hand shower, stainless steel head shower (Ø300mm) and PVC flexible hose <i>Noir mat avec douchette 3 fonctions, pomme de douche en acier inoxydable (Ø300mm) et flexible en PVC</i>	696,40 €	4
64C878F1K	BLANCO MATE CON MANGO DE DUCHA CON 3 FUNCIONES, ROCIADOR DE ACERO INOXIDABLE (Ø300MM) Y FLEXO DE PVC Matt white with three functions hand shower, stainless steel head shower (Ø300mm) and PVC flexible hose <i>Blanc mat avec douchette 3 fonctions, pomme de douche en acier inoxydable (Ø300mm) et flexible en PVC</i>	698,40 €	4



mz columna de ducha termostática

thermostatic shower column *colonne de douche thermostatique*

Cod. 64C870J00
Rociador de **acero inoxidable** de Ø300mm con **sistema antical**
Made of **stainless steel** with **anti limescale** system Ø300mm head shower
Pomme de douche anti-calcaire fabrique en acier inoxydable, Ø300 mm

Cod. 64C870I00
Rociador de **acero inoxidable** de Ø200mm con **sistema antical**
Made of **stainless steel** with **anti limescale** system Ø200mm head shower
Pomme de douche anti-calcaire fabrique en acier inoxydable, Ø200 mm

Cod. 64C870A00
Rociador de **ABS** de Ø220mm con **sistema antical**
Made of **ABS** with **anti limescale** system Ø220mm head shower
Pomme de douche anti-calcaire fabrique en ABS, Ø220 mm

Tubo extensible de 0,95 m a 1,24 m hecho de **latón**
Made of **brass** extensible from 0,95 m to 1,24 m pipe
Tuyau extensible de 0,95 m à 1,24 m en laiton

Soporte del tubo hecho de **latón**
Made of **brass** pipe support
Support tuyau en laiton

Mango de ducha de ABS con **sistema antical**
ABS with **anti limescale** system hand shower
Douchette ABS anticalcaire

Soporte de mango de ducha de ABS **regulable en altura**
Height adjustable ABS hand shower support
Support réglable en hauteur fabrique en ABS

Flexo de ducha de latón **reforzado** 1,5 m
Reinforced brass flexible hose 1,5 m
Flexible de douche en laiton renforcé 1,5 m

Mandos metálicos
Metallic handles
Poignées métalliques

CÓDIGO Code Code	ACABADO Finish Finition	PRECIO Price Prix	
64C870J00	CROMO CON ROCIADOR DE ACERO INOXIDABLE (Ø300MM) Y FLEJO DE LATÓN Chrome with stainless steel head shower (Ø300mm) and brass flexible hose <i>Chrome avec pomme de douche en acier inoxydable (Ø300mm) et flexible en laiton</i>	424,55 €	4
64C870I00	CROMO CON ROCIADOR DE ACERO INOXIDABLE (Ø200MM) Y FLEJO DE LATÓN Chrome with stainless steel head shower (Ø200mm) and brass flexible hose <i>Chrome avec pomme de douche en acier inoxydable (Ø200mm) et flexible en laiton</i>	373,85 €	4
64C870A00	CROMO CON ROCIADOR DE ABS (Ø220MM) Y FLEJO DE LATÓN Chrome with ABS head shower (Ø220mm) and brass flexible hose <i>Chrome avec pomme de douche en ABS (Ø220mm) et flexible en laiton</i>	364,80 €	4
64C870060	NÍQUEL SATINADO CON ROCIADOR DE LATÓN (Ø190MM) Y FLEJO DE LATÓN Satin nickel with brass head shower (Ø190mm) and brass flexible hose <i>Nickel satiné avec pomme de douche en laiton (Ø190mm) et flexible en laiton</i>	811,55 €	4
64C878J1P	NEGRO MATE CON ROCIADOR DE ACERO INOXIDABLE (Ø300MM) Y FLEJO DE PVC Matt black with stainless steel head shower (Ø300mm) and PVC flexible hose <i>Noir mat avec pomme de douche en acier inoxydable (Ø300mm) et flexible en PVC</i>	686,70 €	4
64C878J1K	BLANCO MATE CON ROCIADOR DE ACERO INOXIDABLE (Ø300MM) Y FLEJO DE PVC Matt white with stainless steel head shower (Ø300mm) and PVC flexible hose <i>Blanc mat avec pomme de douche en acier inoxydable (Ø300mm) et flexible en PVC</i>	688,15 €	4

Cartucho termostático anticalcaire
Anti limescale thermostatic cartridge
Cartouche thermostatique anticalcaire

Inversor cerámico integrado en el cuerpo
Ceramic integrated in body diverter
Inverseur céramique intégré dans le corps

mz columna de ducha termostática

thermostatic shower column *colonne de douche thermostatique*

Cod. 64C970J00
Rociador de **acero inoxidable** de Ø300mm con **sistema antical**
Made of **stainless steel** with **anti limescale** system Ø300mm head shower
Pomme de douche anti-calcaire fabrique en acier inoxydable, Ø300 mm

Cod. 64C970A00
Rociador de **ABS** de Ø220mm con **sistema antical**
Made of **ABS** with **anti limescale** system Ø220mm head shower
Pomme de douche anti-calcaire fabrique en ABS, Ø220 mm

Tubo extensible extralargo de 1,25 m a 1,54 m hecho de **latón**
Extra-long made of **brass** extensible from 1,25 m to 1,54 m pipe
Tuyau extensible extra longue de 1,25 m à 1,54 m en laiton

Soporte del tubo hecho de **latón**
Made of **brass** pipe support
Support tuyau en laiton

Mango de ducha de ABS con **sistema antical**
ABS with **anti limescale** system hand shower
Douchette ABS anticalcaire

Soporte de mango de ducha de ABS **regulable en altura**
Height adjustable ABS hand shower support
Support réglable en hauteur fabrique en ABS

Flexo de ducha de latón **reforzado** 1,7 m
Reinforced brass flexible hose 1,7 m
Flexible de douche en laiton renforcé 1,7 m

Mandos metálicos
Metallic handles
Poignées métalliques

CÓDIGO Code Code	ACABADO Finish Finition	PRECIO Price Prix	
64C970J00	CROMO CON ROCIADOR DE ACERO INOXIDABLE (Ø300MM) Chrome with stainless steel head shower (Ø300mm) <i>Chrome avec pomme de douche en acier inoxydable (Ø300mm)</i>	439,20 €	4
64C970A00	CROMO CON ROCIADOR DE ABS (Ø220MM) Chrome with ABS head shower (Ø220mm) <i>Chrome avec pomme de douche en ABS (Ø220mm)</i>	390,90 €	4
64C978J1P	NEGRO MATE CON ROCIADOR DE ACERO INOXIDABLE (Ø300MM) Matt black with stainless steel head shower (Ø300mm) <i>Noir mat avec pomme de douche en acier inoxydable (Ø300mm)</i>	702,45 €	4

Cartucho termostático anticalcaire
Anti limescale thermostatic cartridge
Cartouche thermostatique anticalcaire

Inversor cerámico integrado en el cuerpo
Ceramic integrated in body diverter
Inverseur céramique intégré dans le corps

mz columna de ducha termostática

thermostatic shower column *colonne de douche thermostatique*



Rociador de acero inoxidable de Ø300mm con sistema antical
 Made of **stainless steel** with **anti limescale** system Ø300mm head shower
Pomme de douche anti-calcaire fabrique en acier inoxydable, Ø300 mm

Cod. 64C878J1P
 Tubo extensible de 0,95 m a 1,24 m hecho de **latón**
 Made of **brass** extensible from 0,95 m to 1,24 m pipe
Tuyau extensible de 0,95 m à 1,24 m en laiton

Cod. 64C978J1P
 Tubo extensible **extralargo** de 1,25 m a 1,54 m hecho de **latón**
Extra-long made of **brass** extensible from 1,25 m to 1,54 m pipe
Tuyau extensible extra longue de 1,25 m à 1,54 m en laiton

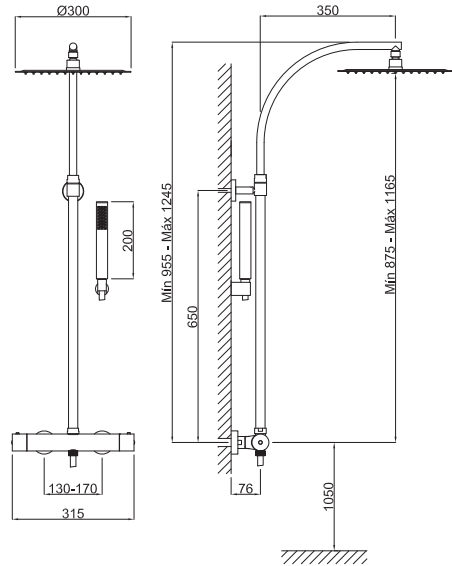
Soporte del tubo hecho de latón
 Made of **brass** pipe support
Support tuyau en laiton

Mango de ducha de ABS con sistema antical
 ABS with **anti limescale** system hand shower
Douchette ABS anticalcaire

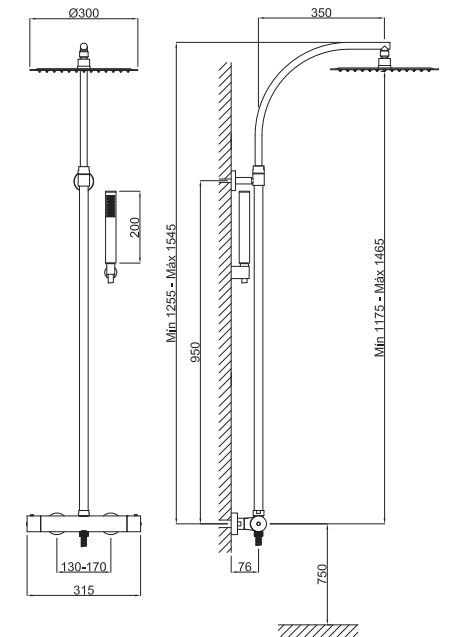
Flexo de PVC anti torsión de 1,5 m.
Anti torsion 1,5 m. PVC flexible hose
Flexible anti-torsion en PVC 1,5m.

Mandos metálicos
Metallic handles
Poignées métalliques

Cod. 64C878J1P



Cod. 64C978J1P



CÓDIGO Code Code	ACABADO Finish Finition	PRECIO Price Prix	
64C878J1P	NEGRO MATE Matt Black <i>Noir Mat</i>	686,70 €	4
64C978J1P	NEGRO MATE Y TUBO EXTRALARGO Matt black and extra-long pipe <i>Noir mat et tuyau extra longue</i>	702,45 €	2



Cartucho termostático anticalcáreo
Anti limescale thermostatic cartridge
Cartouche thermostatique anticalcaire
Inversor cerámico integrado en el cuerpo
Ceramic integrated in body diverter
Inverseur céramique intégré dans le corps



Columna de ducha termostática

Thermostatic shower column
Colonne de douche thermostatique

CÓDIGO Code Code	ACABADO Finish Finition	PRECIO Price Prix	
64C878F1P	NEGRO MATE CON MANGO DE DUCHA CON 3 FUNCIONES, ROCIADOR DE ACERO INOXIDABLE (Ø300MM) Y FLEXO DE PVC Matt black with three functions hand shower, stainless steel head shower (Ø300mm) and PVC flexible hose <i>Noir mat avec douchette 3 fonctions, pomme de douche en acier inoxydable (Ø300mm) et flexible en PVC</i>	696,40 €	4



mz columna de ducha termostática

thermostatic shower column *colonne de douche thermostatique*

Rociador de acero inoxidable de Ø300mm con sistema antical
Made of **stainless steel** with **anti limescale** system Ø300mm head shower
Pomme de douche anti-calcaire fabrique en acier inoxydable, Ø300 mm

Tubo extensible de 0,95 m a 1,24 m hecho de latón
Made of **brass** extensible from 0,95 m to 1,24 m pipe
Tuyau extensible de 0,95 m à 1,24 m en laiton

Soporte del tubo hecho de latón
Made of **brass** pipe support
Support tuyau en laiton

Mango de ducha de ABS con 3 funciones y sistema antical
Three functions ABS hand shower with **anti limescale** system
Douchette ABS anticalcaire avec 3 fonctions

Mango de ducha de ABS con 1 función y sistema antical
One function ABS hand shower with **anti limescale** system
Douchette ABS anticalcaire avec 1 fonction

Mandos metálicos
Metallic handles
Poignées métalliques

Flexo de PVC anti torsión de 1,5 m.
Anti torsion 1,5 m. PVC flexible hose
Flexible anti-torsion en PVC 1,5m.

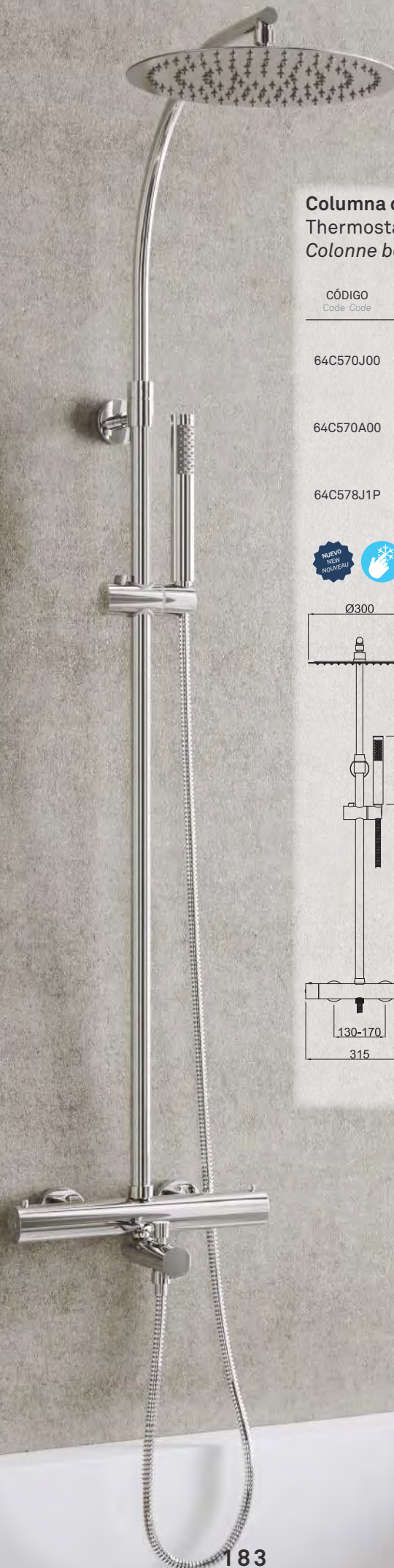
Cartucho termostático anticalcáreo
Anti limescale thermostatic cartridge
Cartouche thermostatique anticalcaire

Inversor cerámico integrado en el cuerpo
Ceramic integrated in body diverter
Inverseur céramique intégré dans le corps

CÓDIGO Code Code	ACABADO Finish Finition	PRECIO Price Prix	
64C878F1K	BLANCO MATE Y MANGO DE DUCHA CON 3 FUNCIONES Matt white and three functions hand shower <i>Blanc mat et douchette 3 fonctions</i>	698,40 €	4
64C878J1K	BLANCO MATE Y MANGO DE DUCHA CON 1 FUNCIÓN Matt white and one function hand shower <i>Blanc mat et douchette 1 fonction</i>	688,15 €	4

NUOVO
NEU
NOUVEAU

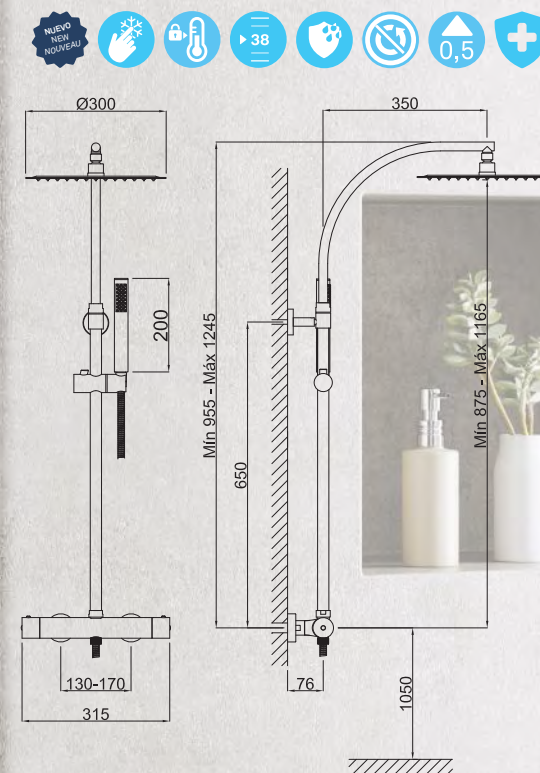
Anti limescale
38
0,5



Columna de baño-ducha termostática

Thermostatic bath-shower column
Colonne bain-douche thermostatique

CÓDIGO Code Code	ACABADO Finish Finition	PRECIO Price Prix	
64C570J00	CROMO CON ROCIADOR DE ACERO INOXIDABLE (Ø300MM) Chrome with stainless steel head shower (Ø300mm) <i>Chrome avec pomme de douche en acier inoxydable (Ø300mm)</i>	545,95 €	4
64C570A00	CROMO CON ROCIADOR DE ABS (Ø220MM) Chrome with ABS head shower (Ø220mm) <i>Chrome avec pomme de douche en ABS (Ø220mm)</i>	504,45 €	4
64C578J1P	NEGRO MATE CON ROCIADOR DE ACERO INOXIDABLE (Ø300MM) Matt black with stainless steel head shower (Ø300mm) <i>Noir mat avec pomme de douche en acier inoxydable (Ø300mm)</i>	869,90 €	4



mz columna de baño-ducha termostática

thermostatic bath-shower column *colonne bain douche thermostatique*

Rociador de acero inoxidable de Ø300mm con sistema antical
Made of **stainless steel** with **anti limescale** system Ø300mm head shower
Pomme de douche anti-calcaire fabrique en acier inoxydable, Ø300 mm

Tubo extensible extralargo de 1,25 m a 1,54 m hecho de latón
Extra-long made of **brass** extensible from 1,25 m to 1,54 m pipe
Tuyau extensible extra longue de 1,25 m à 1,54 m en laiton

Soporte del tubo hecho de latón
Made of **brass** pipe support
Support tuyau en laiton

Mango de ducha de ABS con sistema antical
ABS with **anti limescale** system hand shower
Douchette ABS anticalcaire

Flexo de PVC anti torsión de 1,5 m.
Anti torsion 1,5 m. PVC flexible hose
Flexible anti-torsion en PVC 1,5m.

Mandos metálicos
Metallic handles
Poignées métalliques

Caño para bañera con inversor integrado
Tub spout for bath with integrated diverter
Bec de baignoire avec inverseur intégré

Soporte de mango de ducha de ABS regulable en altura
Height adjustable ABS hand shower support
Support réglable en hauteur fabrique en ABS

Soporte del tubo hecho de latón
Made of **brass** pipe support
Support tuyau en laiton

Rociador de acero inoxidable de 300x300mm con sistema antical
Made of **stainless steel** with **anti limescale** system 300x300mm head shower
Pomme de douche anti-calcaire fabrique en acier inoxydable, 300x300 mm

Tubo extensible de 0,95 m a 1,24 m hecho de latón
Made of **brass** extensible from 0,95 m to 1,24 m pipe
Tuyau extensible de 0,95 m à 1,24 m en laiton

Soporte de mango de ducha de ABS regulable en altura
Height adjustable ABS hand shower support
Support réglable en hauteur fabrique en ABS

Mandos metálicos
Metallic handles
Poignées métalliques

Flexo de ducha de latón reforzado 1,5 m
Reinforced brass flexible hose 1,5 m
Flexible de douche en laiton renforcé 1,5 m

Inversor cerámico integrado en el cuerpo
Ceramic integrated in body diverter
Inverseur céramique intégré dans le corps

Cartucho termostático anticalcaire
Anti limescale thermostatic cartridge
Cartouche thermostatique anticalcaire

Inversor cerámico integrado en el cuerpo
Ceramic integrated in body diverter
Inverseur céramique intégré dans le corps

CÓDIGO Code Code	ACABADO Finish Finition	PRECIO Price Prix	
64C578J1P	NEGRO MATE Matt Black. Noir Mat	869,90 €	4

mz columna de ducha monomando

single lever shower column *colonne douche monocommande*

Rociador de acero inoxidable de 300x300mm con sistema antical
Made of **stainless steel** with **anti limescale** system 300x300mm head shower
Pomme de douche anti-calcaire fabrique en acier inoxydable, 300x300 mm

Soporte del tubo hecho de latón
Made of **brass** pipe support
Support tuyau en laiton

Mango de ducha de ABS con sistema antical
ABS with **anti limescale** system hand shower
Douchette ABS anticalcaire avec 3 fonctions

Flexo de PVC anti torsión de 1,5 m.
Anti torsion 1,5 m. PVC flexible hose
Flexible anti-torsion en PVC 1,5m.

Mandos metálicos
Metallic handles
Poignées métalliques

Caño para bañera con inversor integrado
Tub spout for bath with integrated diverter
Bec de baignoire avec inverseur intégré

Soporte de mango de ducha de ABS regulable en altura
Height adjustable ABS hand shower support
Support réglable en hauteur fabrique en ABS

Soporte del tubo hecho de latón
Made of **brass** pipe support
Support tuyau en laiton

Rociador de acero inoxidable de 300x300mm con sistema antical
Made of **stainless steel** with **anti limescale** system 300x300mm head shower
Pomme de douche anti-calcaire fabrique en acier inoxydable, 300x300 mm

Tubo extensible de 0,95 m a 1,24 m hecho de latón
Made of **brass** extensible from 0,95 m to 1,24 m pipe
Tuyau extensible de 0,95 m à 1,24 m en laiton

Soporte de mango de ducha de ABS regulable en altura
Height adjustable ABS hand shower support
Support réglable en hauteur fabrique en ABS

Mandos metálicos
Metallic handles
Poignées métalliques

Flexo de ducha de latón reforzado 1,5 m
Reinforced brass flexible hose 1,5 m
Flexible de douche en laiton renforcé 1,5 m

Inversor cerámico integrado en el cuerpo
Ceramic integrated in body diverter
Inverseur céramique intégré dans le corps

Cartucho termostático anticalcaire
Anti limescale thermostatic cartridge
Cartouche thermostatique anticalcaire

Inversor cerámico integrado en el cuerpo
Ceramic integrated in body diverter
Inverseur céramique intégré dans le corps

CÓDIGO Code Code	ACABADO Finish Finition	PRECIO Price Prix	
30C720C00	CROMO CON MANGO DE DUCHA CON 3 FUNCIONES Chrome with three functions hand shower <i>Chrome avec douchette 3 fonctions</i>	429,95 €	4
30C720J00	CROMO CON MANGO DE DUCHA CON 1 FUNCIÓN Chrome with one function hand shower <i>Chrome avec douchette 1 fonction</i>	424,95 €	4

mz columna de ducha monomando

single lever shower column *colonne douche monocommande*

Cod. 74C820C00-74C820J00-74C820A00
Tubo extensible de 0,95 m a 1,24 m hecho de **latón**
Made of **brass** extensible from 0,95 m to 1,24 m pipe
Tuyau extensible de 0,95 m à 1,24 m en laiton

Cod. 74C920A00
Tubo extensible **extralargo** de 1,25 m a 1,54 m hecho de **latón**
Extra-long made of **brass** extensible from 1,25 m to 1,54 m pipe
*Tuyau extensible **extra longue** de 1,25 m à 1,54 m en laiton*

Cod. 74C820C00
Mango de ducha de ABS con **3 funciones y sistema antical**
Three functions ABS hand shower with **anti limescale** system
*Douchette ABS **anticalcaire** avec 3 fonctions*

Cod. 74C820J00-74C820A00-74C920A00
Mango de ducha de ABS con **1 función y sistema antical**
One function ABS hand shower with **anti limescale** system
*Douchette ABS **anticalcaire** avec 1 fonction*

Cod. 74C820C00-74C820J00
Rociador de **acero inoxidable** de 300x300mm con **sistema antical**
Made of **stainless steel** with **anti limescale** system
300x300mm head shower
*Pomme de douche **anti-calcaire** fabrique en **acier inoxydable**, 300x300 mm*

Cod. 74C820A00-74C920A00
Rociador de ABS de 220x220mm con **sistema antical**
Made of ABS with **anti limescale** system 220x220mm head shower
*Pomme de douche **anti-calcaire** fabrique en ABS, 220x220 mm*

Cod. 74C820C00-74C820J00-74C820A00
Soporte de mango de ducha de ABS **regulable en altura**
Height adjustable ABS hand shower support
*Support **réglable en hauteur** fabrique en ABS*

Cod. 74C820C00-74C820J00-74C820A00
Flexo de ducha de latón **reforzado** 1,5 m
Reinforced brass flexible hose 1,5 m
*Flexible de douche en **laiton renforcé** 1,5 m*

Cod. 74C920A00
Flexo de ducha de latón **reforzado** 1,7 m
Reinforced brass flexible hose 1,7 m
*Flexible de douche en **laiton renforcé** 1,7 m*

Mandos metálicos
Metallic handles
*Poignées **métalliques***

Cod. 74C820C00-74C820J00-74C820A00
Flexo de ducha de latón **reforzado** 1,5 m
Reinforced brass flexible hose 1,5 m
*Flexible de douche en **laiton renforcé** 1,5 m*

Cod. 74C920A00
Flexo de ducha de latón **reforzado** 1,7 m
Reinforced brass flexible hose 1,7 m
*Flexible de douche en **laiton renforcé** 1,7 m*

Cod. 74C820C00-74C820J00-74C820A00
Soporte de mango de ducha de ABS **regulable en altura**
Height adjustable ABS hand shower support
*Support **réglable en hauteur** fabrique en ABS*

Cod. 74C820C00-74C820J00-74C820A00
Flexo de ducha de latón **reforzado** 1,5 m
Reinforced brass flexible hose 1,5 m
*Flexible de douche en **laiton renforcé** 1,5 m*

Cod. 74C920A00
Flexo de ducha de latón **reforzado** 1,7 m
Reinforced brass flexible hose 1,7 m
*Flexible de douche en **laiton renforcé** 1,7 m*

Mandos metálicos
Metallic handles
*Poignées **métalliques***

Cod. 74C820C00-74C820J00-74C820A00
Flexo de ducha de latón **reforzado** 1,5 m
Reinforced brass flexible hose 1,5 m
*Flexible de douche en **laiton renforcé** 1,5 m*

Cod. 74C920A00
Flexo de ducha de latón **reforzado** 1,7 m
Reinforced brass flexible hose 1,7 m
*Flexible de douche en **laiton renforcé** 1,7 m*

Mandos metálicos
Metallic handles
*Poignées **métalliques***

Cod. 74C820C00-74C820J00-74C820A00
Flexo de ducha de latón **reforzado** 1,5 m
Reinforced brass flexible hose 1,5 m
*Flexible de douche en **laiton renforcé** 1,5 m*

Cod. 74C920A00
Flexo de ducha de latón **reforzado** 1,7 m
Reinforced brass flexible hose 1,7 m
*Flexible de douche en **laiton renforcé** 1,7 m*

Mandos metálicos
Metallic handles
*Poignées **métalliques***

CÓDIGO Code Code	ACABADO Finish Finition	PRECIO Price Prix	
74C820C00	CROMO CON ROCIADOR DE ACERO INOXIDABLE Y MANGO DE DUCHA CON 3 FUNCIONES Chrome with stainless steel head shower and three functions hand shower <i>Chrome avec pomme de douche en acier inoxydable et douchette 3 fonctions</i>	399,00 €	4
74C820J00	CROMO CON ROCIADOR DE ACERO INOXIDABLE Y MANGO DE DUCHA CON 1 FUNCIÓN Chrome with stainless steel head shower and one function hand shower <i>Chrome avec pomme de douche en acier inoxydable et douchette 1 fonction</i>	389,95 €	4
74C820A00	CROMO CON ROCIADOR DE ABS Y MANGO DE DUCHA CON 1 FUNCIÓN Chrome with ABS head shower and one function hand shower <i>Chrome avec pomme de douche en ABS et douchette 1 fonction</i>	359,95 €	4
74C920A00	CROMO CON TUBO EXTRALARGO, ROCIADOR DE ABS Y MANGO DE DUCHA CON 1 FUNCIÓN Chrome with extra-long pipe, ABS head shower and one function hand shower <i>Chrome avec tuyau extra longue, pomme de douche en ABS et douchette 1 fonction</i>	384,90 €	2
74C828J1P	NEGRO MATE CON ROCIADOR DE ACERO INOXIDABLE Y MANGO DE DUCHA CON 1 FUNCIÓN Matt black with stainless steel head shower and one function hand shower <i>Noir mat avec pomme de douche en acier inoxydable et douchette 1 fonction</i>	637,85 €	4
74C928J1P	NEGRO MATE CON TUBO EXTRALARGO, ROCIADOR DE ACERO INOXIDABLE Y MANGO DE DUCHA CON 1 FUNCIÓN Matt black with extra-long pipe, stainless steel head shower and one function hand shower <i>Noir mat avec tuyau extra longue, pomme de douche en acier inoxydable et douchette 1 fonction</i>	705,90 €	2

mz columna de ducha monomando

single lever shower column *colonne douche monocommande*

Cod. 74C828J1P
Tubo extensible de 0,95 m a 1,24 m hecho de **latón**
Made of **brass** extensible from 0,95 m to 1,24 m pipe
Tuyau extensible de 0,95 m à 1,24 m en laiton

Cod. 74C928J1P
Tubo extensible **extralargo** de 1,25 m a 1,54 m hecho de **latón**
Extra-long made of **brass** extensible from 1,25 m to 1,54 m pipe
*Tuyau extensible **extra longue** de 1,25 m à 1,54 m en laiton*

Cod. 74C820C00-74C820J00-74C820A00
Rociador de **acero inoxidable** de 300x300mm con **sistema antical**
Made of **stainless steel** with **anti limescale** system
300x300mm head shower
*Pomme de douche **anti-calcaire** fabrique en **acier inoxydable**, 300x300 mm*

Cod. 74C820C00-74C820J00-74C820A00
Soporte de mango de ducha de latón
Made of **brass** pipe support
*Support tuyau en **laiton***

Cod. 74C820C00-74C820J00-74C820A00
Flexo de ducha de latón **reforzado** 1,5 m
Reinforced brass flexible hose 1,5 m
*Flexible de douche en **laiton renforcé** 1,5 m*

Cod. 74C920A00
Flexo de ducha de latón **reforzado** 1,7 m
Reinforced brass flexible hose 1,7 m
*Flexible de douche en **laiton renforcé** 1,7 m*

Mandos metálicos
Metallic handles
*Poignées **métalliques***

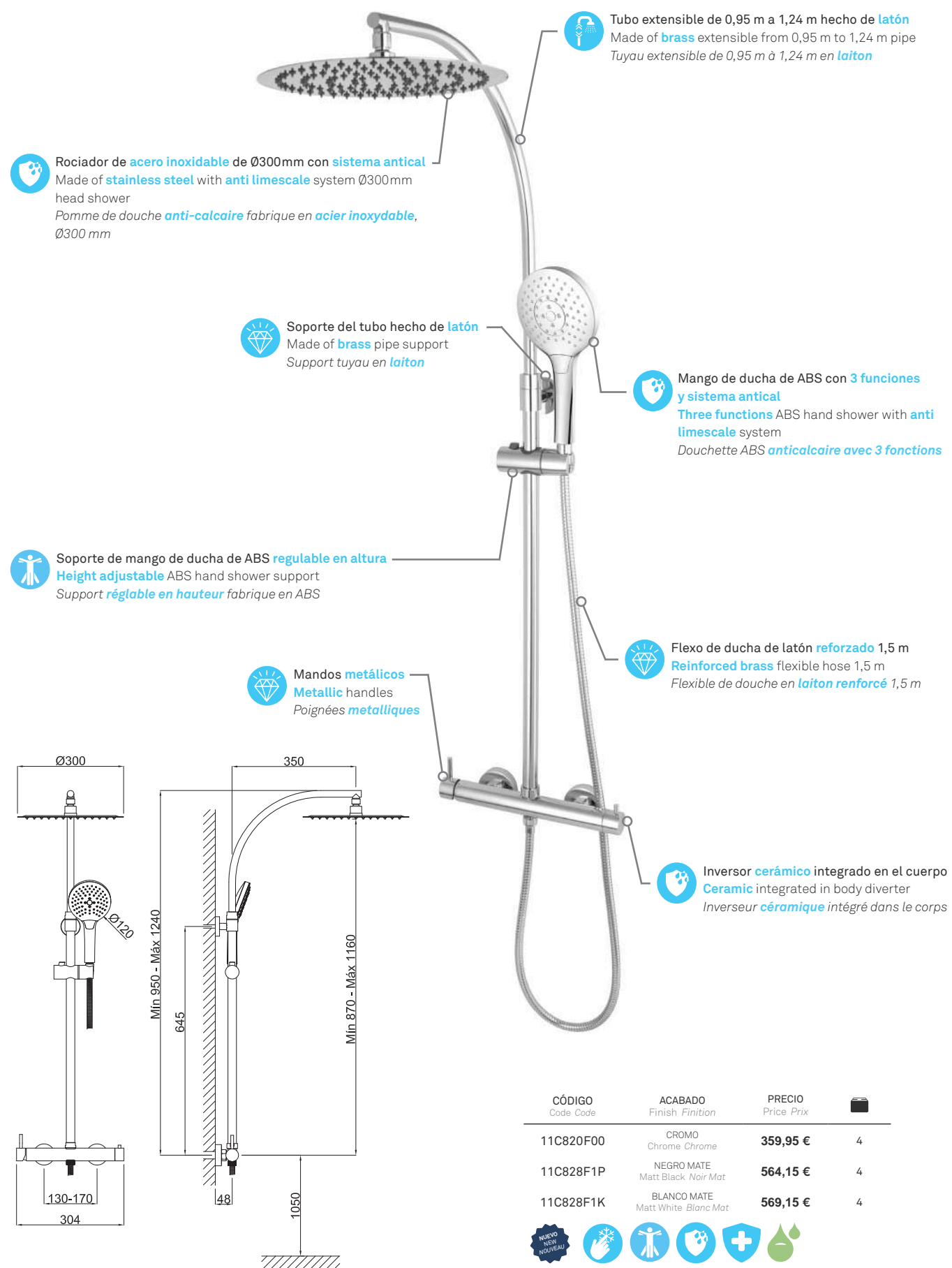
Cod. 74C828J1P
Mango de ducha de ABS con **sistema antical**
ABS with **anti limescale** system hand shower
*Douchette ABS **anticalcaire***

Cod. 74C928J1P
Flexo de PVC **anti torsión** de 1,5 m.
Anti torsion 1,5 m. PVC flexible hose
*Flexible **anti-torsion** en PVC 1,5m.*

CÓDIGO Code Code	ACABADO Finish Finition	PRECIO Price Prix	
74C828J1P	NEGRO MATE Matt black <i>Noir mat</i>	637,85 €	4
74C928J1P	NEGRO MATE Y TUBO EXTRALARGO Matt black and extra-long pipe <i>Noir mat et tuyau extra longue</i>	653,85 €	2

mz columna de ducha monomando

single lever shower column *colonne douche monocommande*



Columna de ducha monomando

Single lever shower column
Colonne douche monocommande

CÓDIGO Code Code	ACABADO Finish Finition	PRECIO Price Prix	
11C820060	NIQUEL SATINADO CON ROCIADOR DE LATÓN (Ø190MM) Y FLEJO DE LATÓN Satin nickel with brass head shower (Ø190mm) and brass flexible hose Nickel satiné avec pomme de douche en laiton (Ø190mm) et flexible en laiton	686,20 €	4



CÓDIGO Code Code	ACABADO Finish Finition	PRECIO Price Prix	
11C820F00	CROMO Chrome Chrome	359,95 €	4
11C828F1P	NEGRO MATE Matt Black Noir Mat	564,15 €	4
11C828F1K	BLANCO MATE Matt White Blanc Mat	569,15 €	4



mz columna de ducha monomando

single lever shower column *colonne douche monocommande*

Cod. 11C820J00
Rociador de **acero inoxidable** de Ø300mm con **sistema antical**
Made of **stainless steel** with **anti limescale** system Ø300mm head shower
Pomme de douche anti-calcaire fabrique en acier inoxydable, Ø300 mm

Cod. 11C820A00
Rociador de **ABS** de Ø220mm con **sistema antical**
Made of **ABS** with **anti limescale** system Ø220mm head shower
Pomme de douche anti-calcaire fabrique en ABS, Ø220 mm

Tubo extensible de 0,95 m a 1,24 m hecho de **latón**
Made of **brass** extensible from 0,95 m to 1,24 m pipe
Tuyau extensible de 0,95 m à 1,24 m en laiton

Soporte del tubo hecho de **latón**
Made of **brass** pipe support
Support tuyau en laiton

Mango de ducha de ABS con **sistema antical**
ABS with **anti limescale** system hand shower
Douchette ABS anticalcaire

Soporte de mango de ducha de ABS **regulable en altura**
Height adjustable ABS hand shower support
Support réglable en hauteur fabrique en ABS

Flexo de ducha de latón **reforzado** 1,5 m
Reinforced brass flexible hose 1,5 m
Flexible de douche en laiton renforcé 1,5 m

Mandos metálicos
Metallic handles
Poignées métalliques

Inversor cerámico integrado en el cuerpo
Ceramic integrated in body diverter
Inverseur céramique intégré dans le corps

CÓDIGO Code Code	ACABADO Finish Finition	PRECIO Price Prix	
11C820J00	CROMO CON ROCIADOR DE ACERO INOXIDABLE (Ø300MM) Chrome with stainless steel head shower (Ø300mm) <i>Chrome avec pomme de douche en acier inoxydable (Ø300mm)</i>	356,35 €	4
11C820A00	CROMO CON ROCIADOR DE ABS (Ø220MM) Chrome with ABS head shower (Ø220mm) <i>Chrome avec pomme de douche en ABS (Ø220mm)</i>	291,90 €	4
11C828J1P	NEGRO MATE CON ROCIADOR DE ACERO INOXIDABLE (Ø300MM) Matt black with stainless steel head shower (Ø300mm) <i>Noir mat avec pomme de douche en acier inoxydable (Ø300mm)</i>	559,90 €	4
11C828J1K	BLANCO MATE CON ROCIADOR DE ACERO INOXIDABLE (Ø300MM) Matt white with stainless steel head shower (Ø300mm) <i>Blanc mat avec pomme de douche en acier inoxydable (Ø300mm)</i>	579,25 €	4



mz columna de ducha monomando

single lever shower column *colonne douche monocommande*

Cod. 11C920J00
Rociador de **acero inoxidable** de Ø300mm con **sistema antical**
Made of **stainless steel** with **anti limescale** system Ø300mm head shower
Pomme de douche anti-calcaire fabrique en acier inoxydable, Ø300 mm

Cod. 11C920A00
Rociador de **ABS** de Ø220mm con **sistema antical**
Made of **ABS** with **anti limescale** system Ø220mm head shower
Pomme de douche anti-calcaire fabrique en ABS, Ø220 mm

Tubo extensible **extralargo** de 1,25 m a 1,54 m hecho de **latón**
Extra-long made of **brass** extensible from 1,25 m to 1,54 m pipe
Tuyau extensible extra longue de 1,25 m à 1,54 m en laiton

Soporte del tubo hecho de **latón**
Made of **brass** pipe support
Support tuyau en laiton

Mango de ducha de ABS con **sistema antical**
ABS with **anti limescale** system hand shower
Douchette ABS anticalcaire

Soporte de mango de ducha de ABS **regulable en altura**
Height adjustable ABS hand shower support
Support réglable en hauteur fabrique en ABS

Flexo de ducha de latón **reforzado** 1,7 m
Reinforced brass flexible hose 1,7 m
Flexible de douche en laiton renforcé 1,7 m

Mandos metálicos
Metallic handles
Poignées métalliques

Inversor cerámico integrado en el cuerpo
Ceramic integrated in body diverter
Inverseur céramique intégré dans le corps

CÓDIGO Code Code	ACABADO Finish Finition	PRECIO Price Prix	
11C920J00	CROMO CON ROCIADOR DE ACERO INOXIDABLE (Ø300MM) Chrome with stainless steel head shower (Ø300mm) <i>Chrome avec pomme de douche en acier inoxydable (Ø300mm)</i>	369,90 €	4
11C920A00	CROMO CON ROCIADOR DE ABS (Ø220MM) Chrome with ABS head shower (Ø220mm) <i>Chrome avec pomme de douche en ABS (Ø220mm)</i>	317,25 €	4



mz columna de ducha monomando

single lever shower column *colonne douche monocommande*

Cod. 11C828J1P
 Tubo extensible de 0,95 m a 1,24 m hecho de **latón**
 Made of **brass** extensible from 0,95 m to 1,24 m pipe
 Tuyau extensible de 0,95 m à 1,24 m en **laiton**

Cod. 11C928J1P
 Tubo extensible **extralargo** de 1,25 m a 1,54 m hecho de **latón**
Extra-long made of **brass** extensible from 1,25 m to 1,54 m pipe
 Tuyau extensible **extra longue** de 1,25 m à 1,54 m en **laiton**

Rociador de acero inoxidable de Ø300mm con sistema antical
 Made of **stainless steel** with **anti limescale** system Ø300mm head shower
 Pomme de douche **anti-calcaire** fabrique en **acier inoxydable**, Ø300 mm

Soporte del tubo hecho de latón
 Made of **brass** pipe support
 Support tuyau en **laiton**

Mango de ducha de ABS con sistema antical
 ABS with **anti limescale** system hand shower
 Douchette ABS **anticalcaire**

Flexo de PVC anti torsión de 1,5 m.
Anti torsion 1,5 m. PVC flexible hose
 Flexible **anti-torsion** en PVC 1,5m.

Mandos metálicos
Metallic handles
 Poignées **metalliques**

Cod. 11C828J1P
 Ø300
 350
 Min. 950 - Máx. 1240
 645
 Min. 870 - Máx. 1160
 1050
 130-170
 304
 200
 48

Cod. 11C928J1P
 Ø300
 350
 Min. 1250 - Máx. 1540
 945
 Min. 1170 - Máx. 1460
 1050
 130-170
 304
 200
 48
 750

CÓDIGO Code Code	ACABADO Finish Finition	PRECIO Price Prix	
11C828J1P	NEGRO MATE Matt Black. Noir Mat	559,90 €	4
11C928J1P	NEGRO MATE Y TUBO EXTRALARGO Matt black and extra-long pipe Noir mat et tuyau extra longue	575,65 €	2

NEW
NOUVEAU

mz columna de ducha monomando

single lever shower column *colonne douche monocommande*

Tubo extensible de 0,95 m a 1,24 m hecho de latón
 Made of **brass** extensible from 0,95 m to 1,24 m pipe
 Tuyau extensible de 0,95 m à 1,24 m en **laiton**

Rociador de acero inoxidable de Ø300mm con sistema antical
 Made of **stainless steel** with **anti limescale** system Ø300mm head shower
 Pomme de douche **anti-calcaire** fabrique en **acier inoxydable**, Ø300 mm

Mango de ducha de ABS con 3 funciones y sistema antical
Three functions ABS hand shower with **anti limescale** system
 Douchette ABS **anticalcaire avec 3 fonctions**

Soporte del tubo hecho de latón
 Made of **brass** pipe support
 Support tuyau en **laiton**

Mandos metálicos
Metallic handles
 Poignées **metalliques**

Inversor cerámico integrado en el cuerpo
Ceramic integrated in body diverter
 Inverseur **céramique** intégré dans le corps

Flexo de PVC anti torsión de 1,5 m.
Anti torsion 1,5 m. PVC flexible hose
 Flexible **anti-torsion** en PVC 1,5m.

Cod. 11C828J1P
 Ø300
 350
 Min. 950 - Máx. 1240
 645
 Min. 870 - Máx. 1160
 1050
 130-170
 304
 200
 48

Cod. 11C828F1P
 Ø300
 350
 Min. 950 - Máx. 1240
 645
 Min. 870 - Máx. 1160
 1050
 130-170
 304
 200
 48

CÓDIGO Code Code	ACABADO Finish Finition	PRECIO Price Prix	
11C828F1P	NEGRO MATE Matt Black. Noir Mat	564,15 €	4

NEW
NOUVEAU

mz columna de ducha monomando

single lever shower column *colonne douche monocommande*

Rociador de acero inoxidable de Ø300mm con sistema antical
Made of **stainless steel** with **anti limescale** system Ø300mm head shower
Pomme de douche anti-calcaire fabrique en acier inoxydable, Ø300 mm

Tubo extensible de 0,95 m a 1,24 m hecho de latón
Made of **brass** extensible from 0,95 m to 1,24 m pipe
Tuyau extensible de 0,95 m à 1,24 m en laiton

Cod. 11C828F1K
Mango de ducha de ABS con 3 funciones y sistema antical
Three functions ABS hand shower with anti limescale system
Douchette ABS anticalcaire avec 3 fonctions

Cod. 11C828J1K
Mango de ducha de ABS con 1 función y sistema antical
One function ABS hand shower with anti limescale system
Douchette ABS anticalcaire avec 1 fonction

Soporte del tubo hecho de latón
Made of **brass** pipe support
Support tuyau en laiton

Mandos metálicos
Metallic handles
Poignées métalliques

Inversor cerámico integrado en el cuerpo
Ceramic integrated in body diverter
Inverseur céramique intégré dans le corps

Flexo de PVC anti torsión de 1,5 m.
Anti torsion 1,5 m. PVC flexible hose
Flexible anti-torsion en PVC 1,5m.

Soporte de mango de ducha de ABS regulable en altura
Height adjustable ABS hand shower support
Support réglable en hauteur fabrique en ABS

Mango de ducha de ABS con sistema antical
ABS with anti limescale system hand shower
Douchette ABS anticalcaire

Flexo de ducha de latón reforzado 1,5 m
Reinforced brass flexible hose 1,5 m
Flexible de douche en laiton renforcé 1,5 m

Inversor cerámico
Ceramic diverter
Inverseur céramique

Inversor cerámico integrado en el cuerpo
Ceramic integrated in body diverter
Inverseur céramique intégré dans le corps

Diagram Dimensions:
Shower head: Ø300, 350
Hand shower: Ø120
Min 950 - Max 1240
Min 870 - Max 1160
Min 130-170
304
1050
48

CÓDIGO Code Code	ACABADO Finish Finition	PRECIO Price Prix	
11C828F1K	BLANCO MATE Y MANGO DE DUCHA CON 3 FUNCIONES Matt white and three functions hand shower <i>Blanc mat et douchette 3 fonctions</i>	569,15 €	4
11C828J1K	BLANCO MATE Y MANGO DE DUCHA CON 1 FUNCIÓN Matt white and one function hand shower <i>Blanc mat et douchette 1 fonction</i>	579,25 €	4

NEW
NOUVEAU

Inversor cerámico integrado en el cuerpo
Ceramic integrated in body diverter
Inverseur céramique intégré dans le corps

mz columna de bañera monomando

single lever bath column *colonne bain monocommande*

Cod. 74C520J00
Rociador de acero inoxidable de 300x300mm con sistema antical
Made of **stainless steel** with **anti limescale** system 300x300mm head shower
Pomme de douche anti-calcaire fabrique en acier inoxydable, 300x300 mm

Cod. 74C520A00
Rociador de ABS de 220x220mm con sistema antical
Made of ABS with **anti limescale** system 220x220mm head shower
Pomme de douche anti-calcaire fabrique en ABS, 220x220 mm

Soporte del tubo hecho de latón
Made of **brass** pipe support
Support tuyau en laiton

Soporte de mango de ducha de ABS regulable en altura
Height adjustable ABS hand shower support
Support réglable en hauteur fabrique en ABS

Mandos metálicos
Metallic handles
Poignées métalliques

Mango de ducha de ABS con sistema antical
ABS with anti limescale system hand shower
Douchette ABS anticalcaire

Flexo de ducha de latón reforzado 1,5 m
Reinforced brass flexible hose 1,5 m
Flexible de douche en laiton renforcé 1,5 m

Inversor cerámico
Ceramic diverter
Inverseur céramique

Inversor cerámico integrado en el cuerpo
Ceramic integrated in body diverter
Inverseur céramique intégré dans le corps

Diagram Dimensions:
Shower head: 300, 350
Hand shower: 200
Min 1308 - Max 1598
1003
Min 1228 - Max 1518
Min 130-170
301
47, 108, 750

CÓDIGO Code Code	ACABADO Finish Finition	PRECIO Price Prix	
74C520J00	CROMO CON ROCIADOR DE ACERO INOXIDABLE Chrome with stainless steel head shower <i>Chrome avec pomme de douche en acier inoxydable</i>	541,65 €	4
74C520A00	CROMO CON ROCIADOR DE ABS Chrome with ABS head shower <i>Chrome avec pomme de douche en ABS</i>	499,90 €	4
74C528J1P	NEGRO MATE CON ROCIADOR DE ACERO INOXIDABLE Matt black with stainless steel head shower <i>Noir mat avec pomme de douche en acier inoxydable</i>	773,40 €	4

NEW
NOUVEAU

mz columna de bañera monomando

single lever bath column *colonne bain monocommande*

Rociador de acero inoxidable de 300x300mm con sistema antical
Made of **stainless steel** with **anti limescale** system 300x300mm head shower
Pomme de douche anti-calcaire fabrique en acier inoxydable, 300x300 mm

Tubo extensible de 1,3 m a 1,6 m hecho de latón
Made of **brass** extensible from 1,3 m to 1,6 m pipe
Tuyau extensible de 1,3 m à 1,6 m en laiton

Soporte del tubo hecho de latón
Made of **brass** pipe support
Support tuyau en laiton

Mango de ducha de ABS con sistema antical
ABS with **anti limescale** system hand shower
Douchette ABS anticalcaire

Mandos metálicos
Metallic handles
Poignées métalliques

Flexo de PVC anti torsión de 1,5 m.
Anti torsion 1,5 m. PVC flexible hose
Flexible anti-torsion en PVC 1,5m.

Inversor cerámico
Ceramic diverter
Inverseur céramique

Inversor cerámico integrado en el cuerpo
Ceramic integrated in body diverter
Inverseur céramique intégré dans le corps

CÓDIGO Code Code	ACABADO Finish Finition	PRECIO Price Prix	
74C528J1P	NEGRO MATE Matt black Noir mat	773,40 €	4

NEW **NOUVEAU**

mz columna de bañera monomando

single lever bath column *colonne bain monocommande*

Cod. 11C520J00
Rociador de acero inoxidable de Ø300mm con sistema antical
Made of **stainless steel** with **anti limescale** system Ø300mm head shower
Pomme de douche anti-calcaire fabrique en acier inoxydable, Ø300 mm

Cod. 11C520A00
Rociador de ABS de Ø220mm con sistema antical
Made of ABS with **anti limescale** system Ø220mm head shower
Pomme de douche anti-calcaire fabrique en ABS, Ø220 mm

Tubo extensible de 1,3 m a 1,6 m hecho de latón
Made of **brass** extensible from 1,3 m to 1,6 m pipe
Tuyau extensible de 1,3 m à 1,6 m en laiton

Soporte del tubo hecho de latón
Made of **brass** pipe support
Support tuyau en laiton

Mango de ducha de ABS con sistema antical
ABS with **anti limescale** system hand shower
Douchette ABS anticalcaire

Soporte de mango de ducha de ABS regulable en altura
Height adjustable ABS hand shower support
Support réglable en hauteur fabrique en ABS

Mandos metálicos
Metallic handles
Poignées métalliques

Flexo de ducha de latón reforzado 1,5 m
Reinforced brass flexible hose 1,5 m
Flexible de douche en laiton renforcé 1,5 m

Inversor cerámico
Ceramic diverter
Inverseur céramique

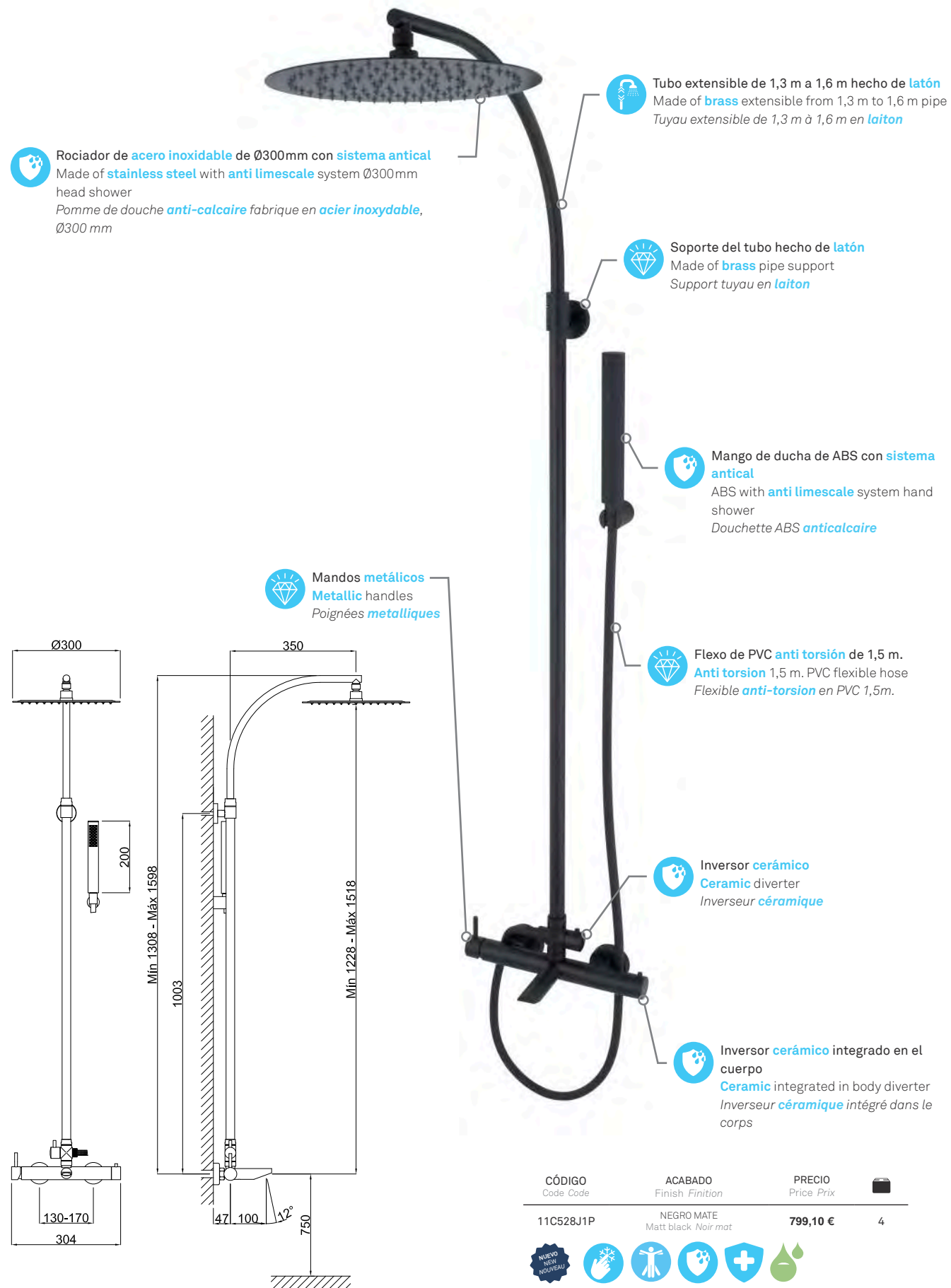
Inversor cerámico integrado en el cuerpo
Ceramic integrated in body diverter
Inverseur céramique intégré dans le corps

CÓDIGO Code Code	ACABADO Finish Finition	PRECIO Price Prix	
11C520J00	CROMO CON ROCIADOR DE ACERO INOXIDABLE Chrome with stainless steel head shower <i>Chrome avec pomme de douche en acier inoxydable</i>	526,60 €	4
11C520A00	CROMO CON ROCIADOR DE ABS Chrome with ABS head shower <i>Chrome avec pomme de douche en ABS</i>	482,90 €	4
11C528J1P	NEGRO MATE CON ROCIADOR DE ACERO INOXIDABLE Matt black with stainless steel head shower <i>Noir mat avec pomme de douche en acier inoxydable</i>	799,10 €	4

NEW **NOUVEAU**

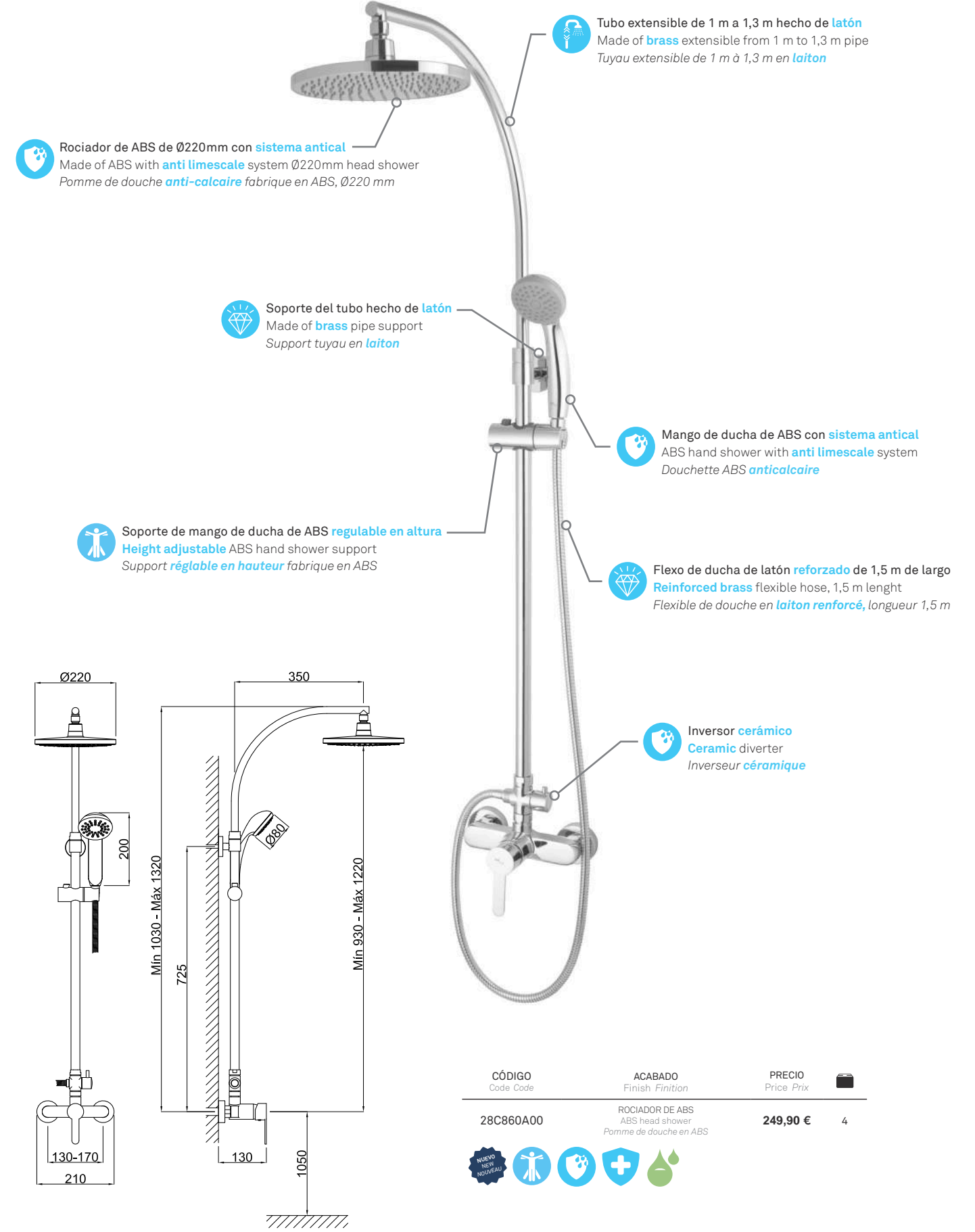
mz columna de bañera monomando

single lever bath column *colonne bain monocommande*



mz columna de ducha monomando

single lever shower column *colonne douche monocommande*





mz columna de baño- ducha

bath-shower column colonne bain douche



Columna de ducha bimando

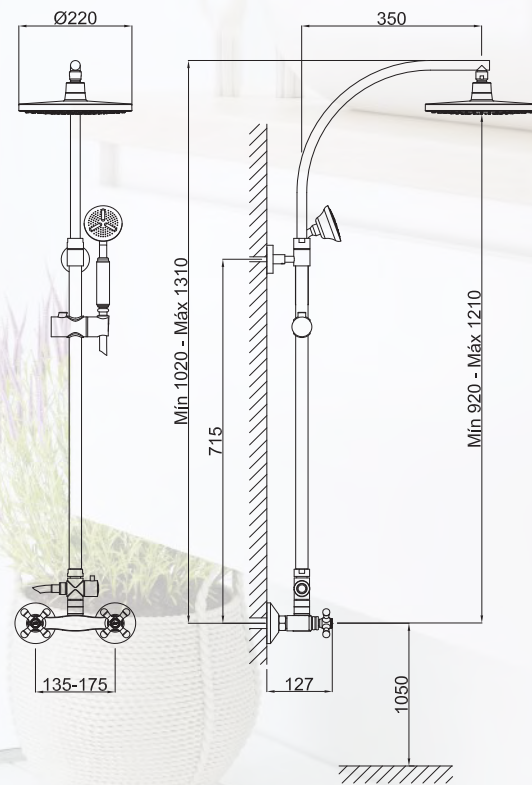
Two handle shower column

Colonne de douche à double poignée

CÓDIGO Code Code	ACABADO Finish Finition	PRECIO Price Prix	
40C850200	CROMO Chrome Chrome	378,10 €	4
40C850240	BRONCE VIEJO Ancient bronze Bronze antique	742,95 €	4
40C850260	NÍQUEL SATINADO Satin nickel Nickel satiné	831,70 €	4
40C850290	FORJA Forge Forgeage	798,60 €	4



Montura cerámica 90°
90° Ceramic setting
Tête céramique



Tubo extensible de 1,3 m a 1,6 m hecho de latón
Made of brass extensible from 1,3 m to 1,6 m pipe
Tuyau extensible de 1,3 m à 1,6 m en laiton



Rociador de ABS de Ø220mm con sistema antical
Made of ABS with anti limescale system Ø220mm head shower
Pomme de douche anti-calcaire fabrique en ABS, Ø220 mm



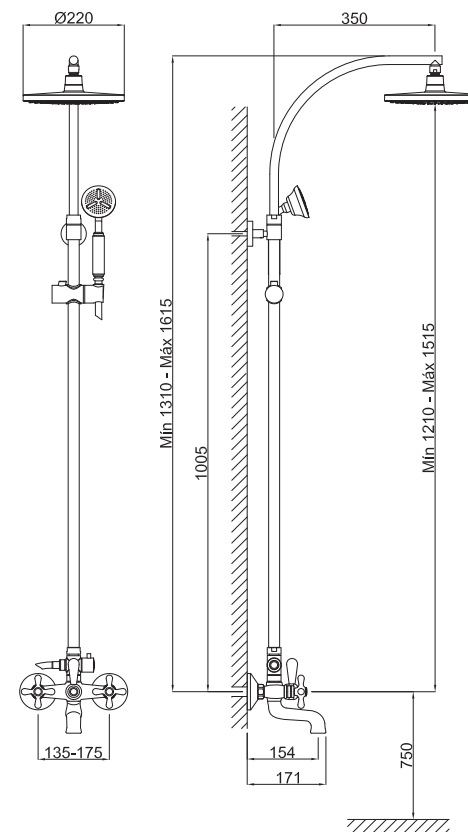
Mango de ducha hecho de latón
Made of brass hand shower
Douchette en laiton



Soporte del tubo hecho de latón
Made of brass pipe support
Support tuyau en laiton



Soporte de mango de ducha de ABS regulable en altura
Height adjustable ABS hand shower support
Support réglable en hauteur fabrique en ABS



Flexo de ducha de latón reforzado de 1,5 m de largo
Reinforced brass flexible hose, 1,5 m length
Flexible de douche en laiton renforcé, longueur 1,5 m



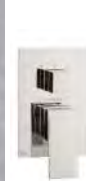
Inversor cerámico
Ceramic diverter
Inverseur céramique

CÓDIGO Code Code	ACABADO Finish Finition	PRECIO Price Prix	
40C650200	CROMO Chrome Chrome	568,10 €	2
40C650240	BRONCE VIEJO Ancient bronze Bronze antique	955,55 €	2
40C650260	NÍQUEL SATINADO Satin nickel Nickel satiné	1052,95 €	2
40C650290	FORJA Forge Forgeage	1017,05 €	2



Montura cerámica 90°
90° Ceramic setting
Tête céramique

EMPOTRADOS
CONCEALED
À ENCASTRER



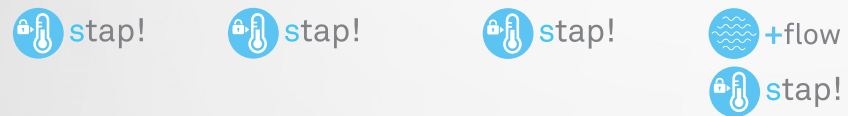
mz empotrados

concealed à encastrer

Tecnología que hace que el baño sea un lugar **más seguro para ti y los tuyos**
 Technology which makes bathroom a **safer place for you and your relatives**
 Une technologie qui rend la salle de bain **plus sûre pour vous et les vôtres**

Tú eliges You choose Vous choisissez

Termostático Thermostatic Thermostatique



1 Salida Outlet Voie 2 Salidas Outlets Voies 3 Salidas Outlets Voies +3 Salidas Outlets Voies

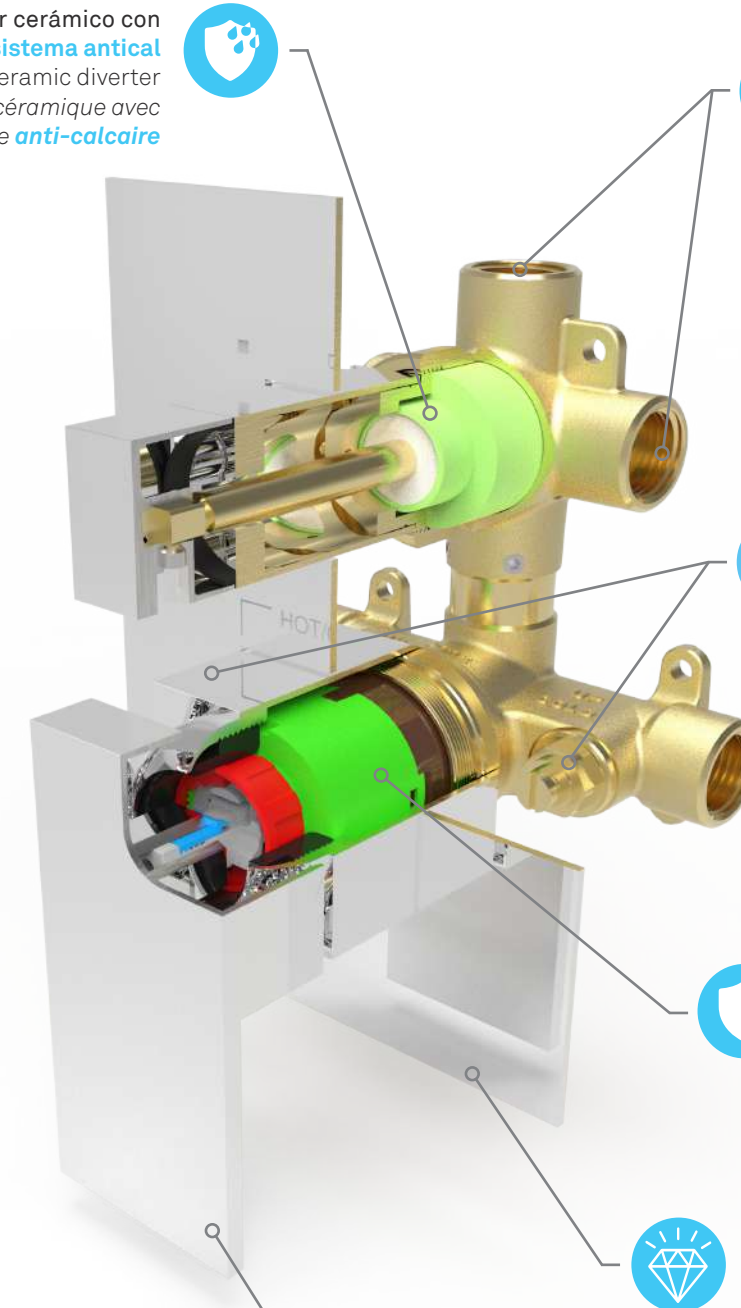


Monomando Single lever Monocommande



Fácil instalación gracias a sus **carcasas protectoras con indicador de profundidad**
 Easy installation thanks to its **protective casings with dept indicator**
 Installation facile grâce à son **boîtiers de protection avec indicateur de profondeur**

Inversor cerámico con **sistema antical**
Anti limescale ceramic diverter
 Inverseur céramique avec système **anti-calcaire**



Salidas en la parte superior y derecha para una fácil instalación
Outlets at the top and right for an easy installation
Sortie d'eau sur la partie supérieure et à droite pour faciliter l'installation

Válvulas de corte incorporadas para un fácil mantenimiento
Stop valves for a better maintenance
Vannes d'arrêt pour un entretien facile

Cartucho cerámico con **sistema antical**
Anti limescale pressure balance ceramic cartridge
 Cartouche céramique avec **système anti-calcaire**

Plafón sólido de latón
Brass solid cover plate
 Façade compacte **en laiton**

Mandos metálicos
Metallic handles
 Poignées **metalliques**

stap!*

Los empotrados MZ incorporan el **sistema stap!**, que **ante cortes de agua fría corta el suministro de agua caliente para evitar quemaduras**. Ante cortes de agua caliente este sistema también corta el flujo de agua fría para evitar cambios bruscos de temperatura
 MZ concealed faucets include **stap! system**, which **shut hot water flow off upon cold water supply failure to prevent accidental burns**. It also shut down cold water flow off upon hot water supply failure to prevent abrupt temperature changes
 Les encastrées MZ intègrent le **système stap!**, celui-ci, **coupe l'alimentation d'eau chaude en cas de coupure d'eau froide pour éviter de vous brûlez**. Face aux coupures d'eau chaude, ce système coupe également le débit d'eau froide

*La grifería empotrada con este sistema aparece identificada con este símbolo
 *Faucets which include this system are identified with this symbol
 *Le robinet encastré avec ce système est identifié par ce symbole

Sistema **super silencioso**
Ultra silent system
 Système **très silencieux**

Presión mínima de funcionamiento de **1 bar**
 Minimum working pressure of **1 bar**
 Pression minimum pour son fonctionnement, **1 bar**

Profundidad en pared **min. 40 mm max. 75 mm**
 Depth in wall **min. 40 mm max. 75 mm**
 Profondeur d'installation **min. 40 mm - max 75 mm**

Apto para la **desinfección de la legionela** a 70 °C
 Suitable for **legionella disinfection** at 70 °C (158 °F)
 Apte pour la **désinfection des légionelles** à 70 °C

Fabricado en **latón**
 Made of **brass**
 Fabrique en **laiton**

Cumple la norma **UPC**
 Complies with **UPC** standard
 Conforme à la norme **UPC**



Empotrados con 1 salida
1 Outlet concealed shower valves
Mitigeurs à encastrer 1 voie



Conjunto de ducha empotrada monomando
Single lever concealed shower set
Ensemble de douche encastrable monocommande

CÓDIGO Code Code	ACABADO Finish Finition	PRECIO Price Prix	
30B790J00	CROMO Chrome Chrome	317,65 €	1
30B790J1P	NEGRO MATE Matt Black Noir Mat	357,95 €	1
30B790J1K	BLANCO MATE Matt White Blanc Mat	359,95 €	1



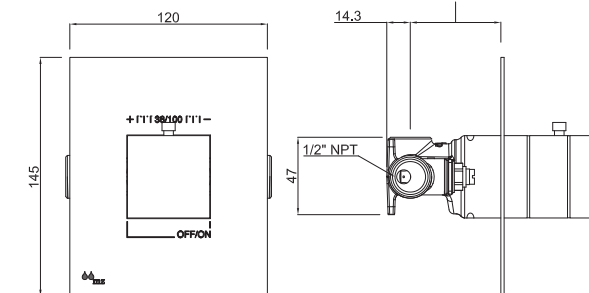
Empotrado termostático con 1 salida y sistema stap!
Thermostatic concealed shower valve with 1 outlet and stap! system
Mitigeur thermostatique à encastrer 1 voie avec système stap!



Doble función: Regulador de caudal y control de temperatura
Double function: Flow regulator and temperature control
Double fonction: Régulateur de débit et contrôle de la température
Caudal de agua: 20 l/min (5,3 GPM) a 3 bar (44 psi)
Water flow: 20 l/min (5,3 GPM) to 3 bar (44 psi)
Débit d'eau: 20 l/min (5,3 GPM) à 3 bar (44 psi)



Tolerancia empotrar
Built in wall tolerance
Tolérance d'encastrement
De from de 40 a to a 65



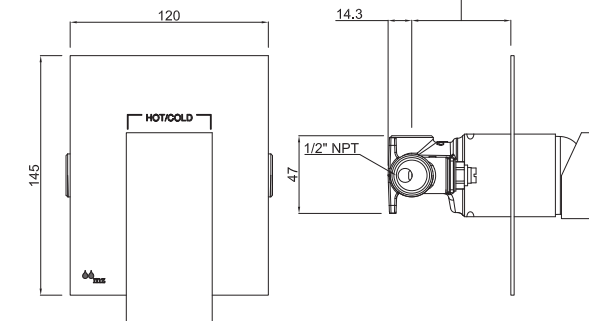
Empotrado monomando de 1 salida con sistema stap!
Single lever concealed shower valve with one outlet and stap! system
Mitigeur à encastrer avec système stap! 1 voie



Caudal de agua: 17 l/min (4,5 GPM) a 3 bar (44 psi)
Water flow: 17 l/min (4,5 GPM) to 3 bar (44 psi)
Débit d'eau: 17 l/min (4,5 GPM) à 3 bar (44 psi)



Tolerancia empotrar
Built in wall tolerance
Tolérance d'encastrement
De from de 40 a to a 75



EMPOTRADOS CONCEALED À ENCASTRER



Empotrados con 2 salidas
2 Outlets concealed shower valves
Mitigeurs à encastrer 2 voies



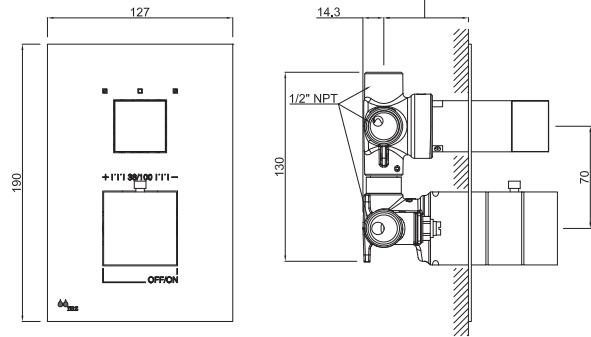
Inversor cerámico
Ceramic diverter
Inverseur céramique

Empotrado termostático de 2 salidas con sistema stap!
Thermostatic concealed shower valve with 2 outlets and stap! system
Mitigeur thermostatique à encastrer 2 voies avec système stap!

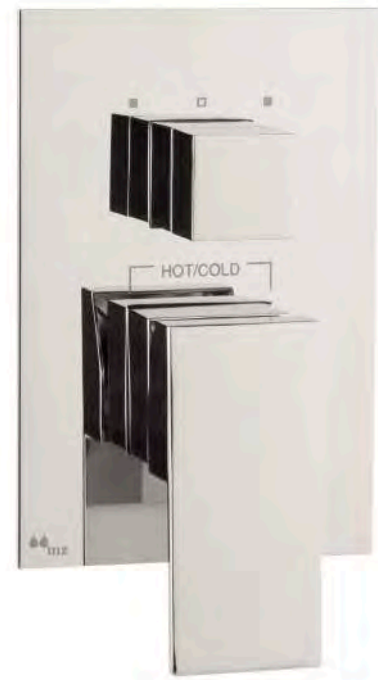
CÓDIGO Code Code	ACABADO Finish Finition	PRECIO Price Prix	
30A970400	CROMO Chrome Chrome	445,00 €	4
30A970460	NIQUEL SATINADO Satin nickel Nickel satiné	493,00 €	4
30A97041P	NEGRO MATE Matt Black Noir Mat	486,00 €	4
30A97041K	BLANCO MATE Matt White Blanc Mat	489,90 €	4



Tolerancia empotrar
Built in wall tolerance
Tolérance d'encastrement
De from de 40 a to à 65



Doble función: Regulador de caudal y control de temperatura
Double function: Flow regulator and temperature control
Double fonction: Régulateur de débit et contrôle de la température
Caudal de agua: 16 l/min (4,2 GPM) a 3 bar (44 psi)
Water flow: 16 l/min (4,2 GPM) to 3 bar (44 psi)
Débit d'eau: 16 l/min (4,2 GPM) à 3 bar (44 psi)



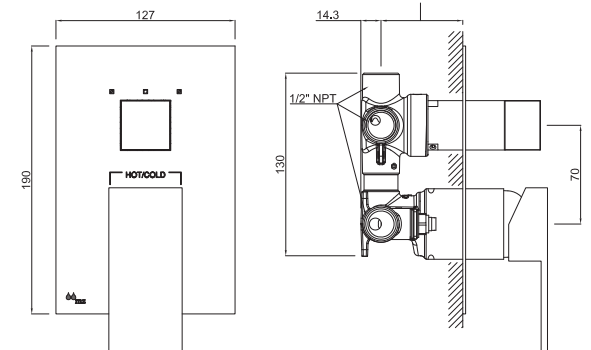
Inversor cerámico
Ceramic diverter
Inverseur céramique

Empotrado monomando de 2 salidas con sistema stap!
Single lever concealed shower valve with 2 outlets and stap! system
Mitigeur à encastrer avec système stap! 2 voies

CÓDIGO Code Code	ACABADO Finish Finition	PRECIO Price Prix	
30A991400	CROMO Chrome Chrome	263,35 €	4
30A991460	NIQUEL SATINADO Satin nickel Nickel satiné	335,30 €	4
30A99141P	NEGRO MATE Matt Black Noir Mat	315,85 €	4
30A99141K	BLANCO MATE Matt White Blanc Mat	312,15 €	4



Tolerancia empotrar
Built in wall tolerance
Tolérance d'encastrement
De from de 40 a to à 75



Caudal de agua: 14 l/min (3,7 GPM) a 3 bar (44 psi)
Water flow: 14 l/min (3,7 GPM) to 3 bar (44 psi)
Débit d'eau: 14 l/min (3,7 GPM) à 3 bar (44 psi)



Conjunto de ducha empotrada termostático
Thermostatic concealed shower set
Ensemble de douche encastrable thermostatique

CÓDIGO Code Code	ACABADO Finish Finition	PRECIO Price Prix	
30B870J00	CROMO Chrome Chrome	599,90 €	1
30B870J1P	NEGRO MATE Matt Black Noir Mat	749,90 €	1
30B870J1K	BLANCO MATE Matt White Blanc Mat	739,90 €	1



Conjunto de ducha empotrada monomando
Single lever concealed shower set
Ensemble de douche encastrable monocommande

CÓDIGO Code Code	ACABADO Finish Finition	PRECIO Price Prix	
30B890J00	CROMO Chrome Chrome	467,25 €	1
30B890J1P	NEGRO MATE Matt Black Noir Mat	564,95 €	1
30B890J1K	BLANCO MATE Matt White Blanc Mat	614,95 €	1



Empotrados con 3 salidas
3 Outlets concealed shower valves
Mitigeur à encastrer 3 voies



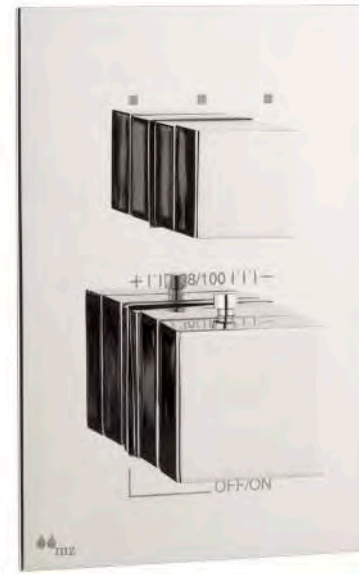
Conjunto empotrado de bañera monomando
Concealed single lever bath set
Ensemble baignoire monocommande à encastrer

CÓDIGO Code Code	ACABADO Finish Finition	PRECIO Price Prix
30E191400	EMPOTRADO MONOMANDO Single lever concealed valve Mitigeur à encastrer	354,90 €
200011301	ROCIADOR EMPOTRADO Ceiling-mounted shower head Douche de plafond	174,95 €
080004000	KIT DUCHA 3 FUNCIONES 3 functions shower kit Kit douche 3 fonctions	59,90 €
CFB010-00	CAÑO DE BAÑERA Bath spout Bec baignoire	118,90 €
TOTAL	CROMO Chrome Chrome	708,65 €



Conjunto empotrado de bañera termostático
Concealed single lever bath set
Ensemble baignoire monocommande à encastrer

CÓDIGO Code Code	ACABADO Finish Finition	PRECIO Price Prix
30E171400	EMPOTRADO TERMOSTÁTICO Thermostatic concealed Mitigeur thermostatique	449,90 €
200011301	ROCIADOR EMPOTRADO Ceiling-mounted shower head Douche de plafond	174,95 €
080004000	KIT DUCHA 3 FUNCIONES 3 functions shower kit Kit douche 3 fonctions	59,90 €
CFB010-00	CAÑO DE BAÑERA Bath spout Bec baignoire	118,90 €
TOTAL	CROMO Chrome Chrome	803,65 €



Inversor cerámico
Ceramic diverter
Inverseur céramique

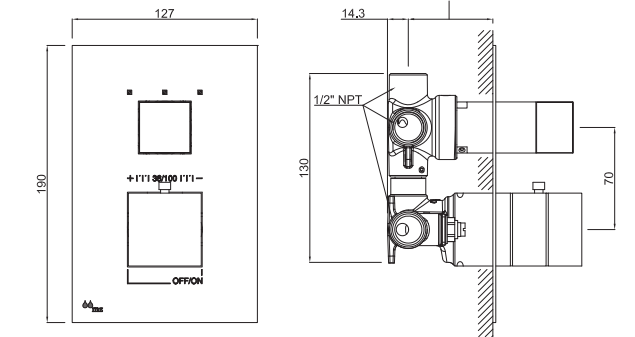
Doble función: Regulador de caudal y control de temperatura
Double function: Flow regulator and temperature control
Double fonction: Régulateur de débit et contrôle de la température
Caudal de agua: 16 l/min (4,2 GPM) a 3 bar (44 psi)
Water flow: 16 l/min (4,2 GPM) to 3 bar (44 psi)
Débit d'eau: 16 l/min (4,2 GPM) à 3 bar (44 psi)

Empotrado termostático de 3 salidas con sistema stap!
Thermostatic concealed shower valve with 3 outlets and stap! system
Mitigeur thermostatique à encastrer 3 voies avec système stap!

CÓDIGO Code Code	ACABADO Finish Finition	PRECIO Price Prix
30E171400	CROMO Chrome Chrome	449,90 €
30E171460	NIQUEL SATINADO Satin nickel Nickel satiné	497,00 €
30E17141P	NEGRO MATE Matt Black Noir Mat	479,90 €
30E17141K	BLANCO MATE Matt White Blanc Mat	493,50 €



Tolerancia empotrar
Built in wall tolerance
Tolérance d'encastrement
De from de 40 a to à 65



Inversor cerámico
Ceramic diverter
Inverseur céramique

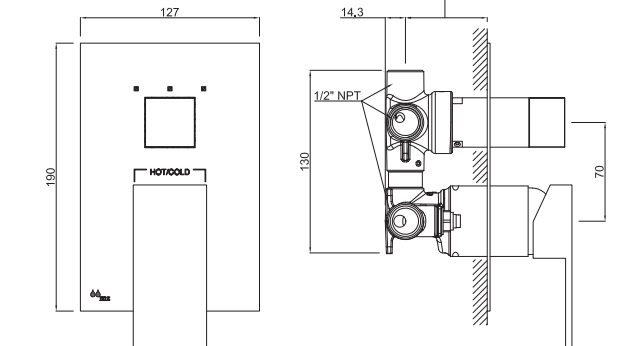
Caudal de agua: 14 l/min (3,7 GPM) a 3 bar (44 psi)
Water flow: 14 l/min (3,7 GPM) to 3 bar (44 psi)
Débit d'eau: 14 l/min (3,7 GPM) à 3 bar (44 psi)

Empotrado monomando de 3 salidas con sistema stap!
Single lever concealed shower valve with 3 outlets and stap! system
Mitigeur à encastrer avec système stap! 3 voies

CÓDIGO Code Code	ACABADO Finish Finition	PRECIO Price Prix
30E191400	CROMO Chrome Chrome	354,90 €
30E191460	NIQUEL SATINADO Satin nickel Nickel satiné	419,90 €
30E19141P	NEGRO MATE Matt Black Noir Mat	394,00 €
30E19141K	BLANCO MATE Matt White Blanc Mat	399,90 €



Tolerancia empotrar
Built in wall tolerance
Tolérance d'encastrement
De from de 40 a to à 75



Conjunto spa
Spa set
Ensemble spa

CÓDIGO Code Code	ACABADO Finish Finition	PRECIO Price Prix
30A671400	EMPOTRADO TERMOSTÁTICO Thermostatic concealed Mitigeur thermostatique	329,90 €
307850200	3 X LLAVE DE PASO 3 x Stopcock 3 x Robinet d'arrêt	341,70 €
JD0011-00	4 X JET HIDROMASAJE 4 x Hydromassage jet 4 x Jet d'hydromassage	359,60 €
080004000	KIT DUCHA Shower kit Kit douche	59,90 €
200010401	ROCIADOR DE DUCHA EMPOTRADO Ceiling-mounted shower head Douche de plafond	271,70 €
TOTAL	CROMO Chrome Chrome	1362,80 €



Con la grifería con **sistema MZ +flow** podrás crear **tu propio espacio de hidromasaje** a medida, colocando todos los accesorios que quieras.

Los grifos MZ +flow gracias a su **gran caudal** permiten encender varios accesorios de baño a la vez, para que **cada día el momento de la ducha sea una experiencia nueva y relajante**.

With **MZ +flow system** faucets you will be able to create **your own hydromassage space**, adding all shower accessories you could wish.

MZ + flow faucets thanks to its **high flow rate** lets you turn on many shower accessories at the same time, **making your every day shower time a new and relaxing experience**.

Avec les robinets avec **le système de MZ + flow**, vous pouvez créer **votre propre espace d'hydromassage**, en plaçant tous les accessoires souhaités. Les robinets MZ + flow, grâce à leur **important débit d'eau**, vous permettent d'utiliser plusieurs accessoires en même temps, pour que **chaque jour votre douche soit une expérience nouvelle et relaxante**.

Cartucho termostático **anticalcáreo**
Anti limescale thermostatic cartridge
Cartouche thermostatique **anticalcaire**



Caudal de agua: **58 l/min** (15,47 GPM) a 3 bar (44 psi)
Water flow: **58 l/min** (15,47 GPM) to 3 bar (44 psi)
Débit d'eau: **58 l/min** (15,47 GPM) à 3 bar (44 psi)

Montura **cerámica**
Ceramic setting
Tête **céramique**



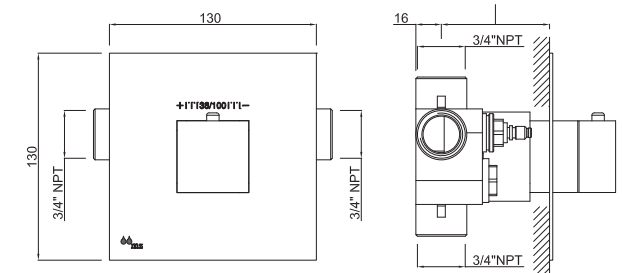
Caudal de agua: **33 l/min** (8,8 GPM) a 3 bar (44 psi)
Water flow: **33 l/min** (8,8 GPM) to 3 bar (44 psi)
Débit d'eau: **33 l/min** (8,8 GPM) à 3 bar (44 psi)

Empotrado termostático con sistemas **+flow** y **stap!**
Thermostatic concealed shower valve with **+flow** and **stap!** systems
Mitigeur thermostatique avec système **+flow** et **stap!**

CÓDIGO Code Code	ACABADO Finish Finition	PRECIO Price Prix	
30A671400	CROMO Chrome Chrome	329,90 €	8
30A671460	NIQUEL SATINADO Satin nickel Nickel satiné	367,95 €	8
30A67141P	NEGRO MATE Matt Black Noir Mat	378,65 €	8



Tolerancia empotrar
Built in wall tolerance
Tolérance d'encastrement
De from de 60 a to à 80

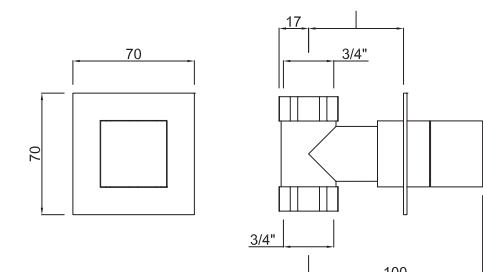


Llave de paso empotrada con sistema **+flow**
Stopcock shower valve with **+flow** system
Robinet d'arrêt de douche avec système **+flow**

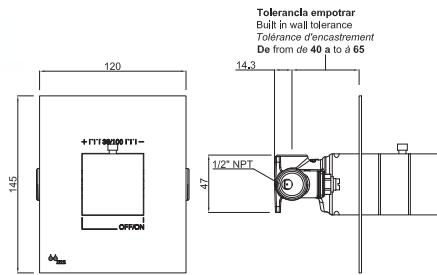
CÓDIGO Code Code	ACABADO Finish Finition	PRECIO Price Prix	
307850200	CROMO Chrome Chrome	113,90 €	12
307850260	NIQUEL SATINADO Satin nickel Nickel satiné	141,90 €	12
30785021P	NEGRO MATE Matt Black Noir Mat	175,25 €	12



Tolerancia empotrar
Built in wall tolerance
Tolérance d'encastrement
De from de 45 a to à 65



EMPOTRADOS CONCEALED À ENCASTRER

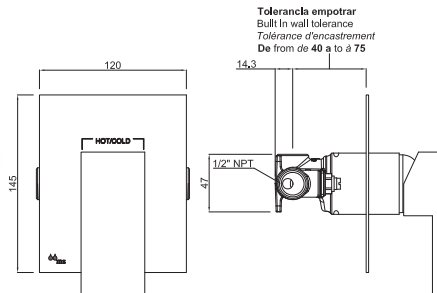


Empotrado termostático con 1 salida y sistema stap!
Thermostatic concealed shower valve with 1 outlet and stap! system
Mitigeur thermostatique à encastrer 1 voie avec système stap!

CÓDIGO Code Code	ACABADO Finish Finition	PRECIO Price Prix	
30B97041P	NEGRO MATE Matt Black Noir Mat	354,95 €	12



Doble función: Regulador de caudal y control de temperatura
Double function: Flow regulator and temperature control
Double fonction: Régulateur de débit et contrôle de la température
Caudal de agua: 20 l/min (5,3 GPM) a 3 bar (44 psi)
Water flow: 20 l/min (5,3 GPM) to 3 bar (44 psi)
Débit d'eau: 20 l/min (5,3 GPM) à 3 bar (44 psi)

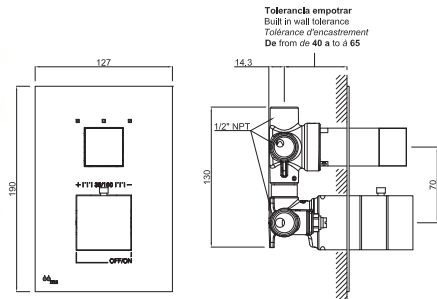


Empotrado monomando de 1 salida con sistema stap!
Single lever concealed shower valve with one outlet and stap! system
Mitigeur à encastrer avec système stap! 1 voie

CÓDIGO Code Code	ACABADO Finish Finition	PRECIO Price Prix	
30B99141P	NEGRO MATE Matt Black Noir Mat	215,50 €	12



Caudal de agua: 17 l/min (4,5 GPM) a 3 bar (44 psi)
Water flow: 17 l/min (4,5 GPM) to 3 bar (44 psi)
Débit d'eau: 17 l/min (4,5 GPM) à 3 bar (44 psi)



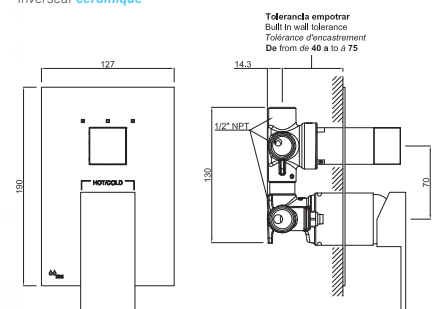
Inversor cerámico
Ceramic diverter
Inverseur céramique

Empotrado termostático de 2 salidas con sistema stap!
Thermostatic concealed shower valve with 2 outlets and stap! system
Mitigeur thermostatique à encastrer 2 voies avec système stap!

CÓDIGO Code Code	ACABADO Finish Finition	PRECIO Price Prix	
30A97041P	NEGRO MATE Matt Black Noir Mat	486,00 €	4



Doble función: Regulador de caudal y control de temperatura
Double function: Flow regulator and temperature control
Double fonction: Régulateur de débit et contrôle de la température
Caudal de agua: 16 l/min (4,2 GPM) a 3 bar (44 psi)
Water flow: 16 l/min (4,2 GPM) to 3 bar (44 psi)
Débit d'eau: 16 l/min (4,2 GPM) à 3 bar (44 psi)



Inversor cerámico
Ceramic diverter
Inverseur céramique

Empotrado monomando de 2 salidas con sistema stap!
Single lever concealed shower valve with 2 outlets and stap! system
Mitigeur à encastrer avec système stap! 2 voies

CÓDIGO Code Code	ACABADO Finish Finition	PRECIO Price Prix	
30A99141P	NEGRO MATE Matt Black Noir Mat	315,85 €	4



Caudal de agua: 14 l/min (3,7 GPM) a 3 bar (44 psi)
Water flow: 14 l/min (3,7 GPM) to 3 bar (44 psi)
Débit d'eau: 14 l/min (3,7 GPM) à 3 bar (44 psi)

Conjunto empotrado de ducha monomando
Concealed single lever shower set
Ensemble douche monocommande à encastrer

CÓDIGO Code Code	ACABADO Finish Finition	PRECIO Price Prix
30A99141P	EMPOTRADO MONOMANDO Single lever concealed valve Mitigeur à encastrer	315,85 €
20001041P	ROCIADOR DE DUCHA EMPOTRADO Ceiling-mounted shower-head Douche de plafond	379,00 €
08000361P	KIT DE DUCHA Shower kit Kit douche	84,80 €
TOTAL	CROMO Chrome Chrome	779,65 €



Conjunto empotrado de ducha termostático
Concealed thermostatic shower set
Ensemble douche thermostatique à encastrer

CÓDIGO Code Code	ACABADO Finish Finition	PRECIO Price Prix
30A97041P	EMPOTRADO TERMOSTÁTICO Thermostatic concealed valve Mitigeur thermostatique	486,00 €
20001041P	ROCIADOR DE DUCHA EMPOTRADO Ceiling-mounted shower-head Douche de plafond	379,00 €
08000361P	KIT DE DUCHA Shower kit Kit douche	84,80 €
TOTAL	CROMO Chrome Chrome	949,80 €

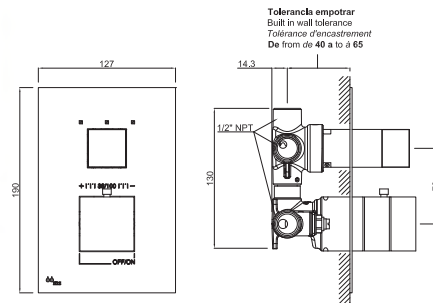


EMPOTRADOS

CONCEALED À ENCASTRER



Inversor cerámico
Ceramic diverter
Inverseur céramique



Empotrado termostático de 3 salidas con sistema stap!
Thermostatic concealed shower valve with 3 outlets and stap! system
Mitigeur thermostatique à encastrer 3 voies avec système stap!

CÓDIGO Code Code	ACABADO Finish Finition	PRECIO Price Prix	
30E17141P	NEGRO MATE Matt Black Noir Mat	479,90 €	4



Doble función: Regulador de caudal y control de temperatura
Double function: Flow regulator and temperature control
Double fonction: Régulateur de débit et contrôle de la température
Caudal de agua: 16 l/min (4,2 GPM) a 3 bar (44 psi)
Water flow: 16 l/min (4,2 GPM) to 3 bar (44 psi)
Débit d'eau: 16 l/min (4,2 GPM) à 3 bar (44 psi)

Empotrado monomando de 3 salidas con sistema stap!
Single lever concealed shower valve with 3 outlets and stap! system
Mitigeur à encastrer avec système stap! 3 voies

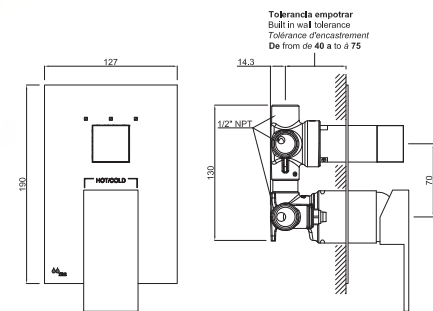
CÓDIGO Code Code	ACABADO Finish Finition	PRECIO Price Prix	
30E19141P	NEGRO MATE Matt Black Noir Mat	394,00 €	4



Caudal de agua: 14 l/min (3,7 GPM) a 3 bar (44 psi)
Water flow: 14 l/min (3,7 GPM) to 3 bar (44 psi)
Débit d'eau: 14 l/min (3,7 GPM) à 3 bar (44 psi)



Inversor cerámico
Ceramic diverter
Inverseur céramique



Empotrado termostático con sistemas +flow y stap!
Thermostatic concealed shower valve with +flow and stap! systems
Mitigeur thermostatique avec système +flow et stap!

CÓDIGO Code Code	ACABADO Finish Finition	PRECIO Price Prix	
30A67141P	NEGRO MATE Matt Black Noir Mat	378,65 €	8



Caudal de agua: 58 l/min (15,47 GPM) a 3 bar (44 psi)
Water flow: 58 l/min (15,47 GPM) to 3 bar (44 psi)
Débit d'eau: 58 l/min (15,47 GPM) à 3 bar (44 psi)

Llave de paso empotrada con sistema +flow
Stopcock shower valve with +flow system
Robinet d'arrêt de douche avec système +flow

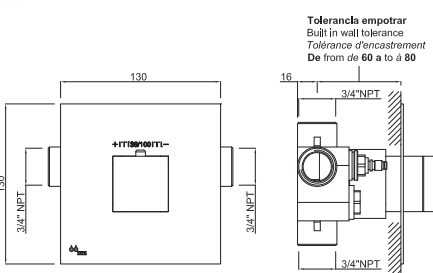
CÓDIGO Code Code	ACABADO Finish Finition	PRECIO Price Prix	
30785021P	NEGRO MATE Matt Black Noir Mat	175,25 €	12



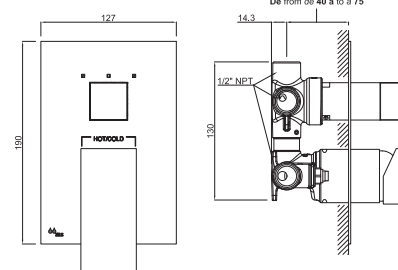
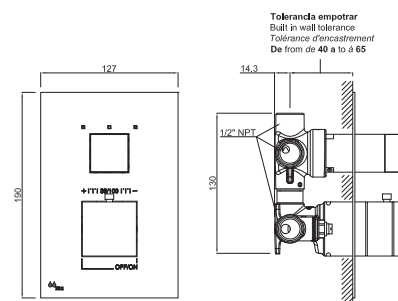
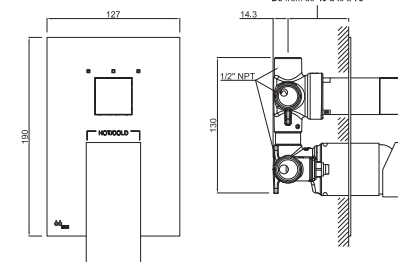
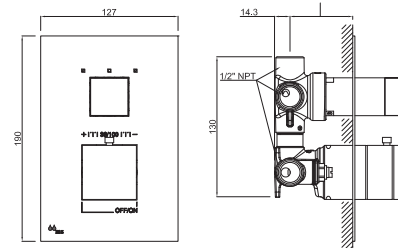
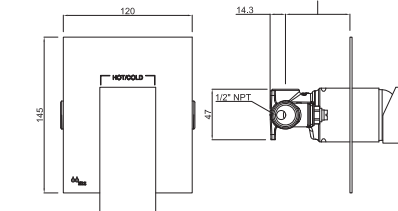
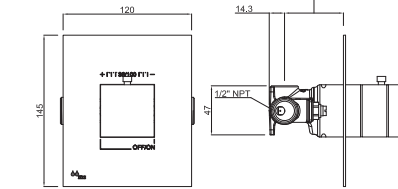
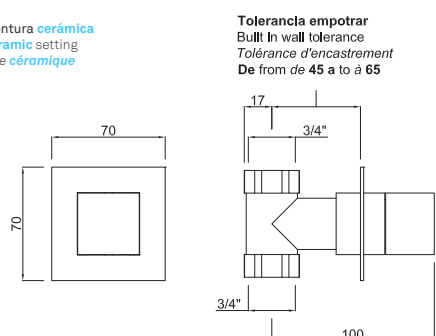
Caudal de agua: 33 l/min (8,8 GPM) a 3 bar (44 psi)
Water flow: 33 l/min (8,8 GPM) to 3 bar (44 psi)
Débit d'eau: 33 l/min (8,8 GPM) à 3 bar (44 psi)



Cartucho termostático anticálcero
Anti limescale thermostatic cartridge
Cartouche thermostatique anticalcaire



Montura cerámica
Ceramic setting
Tête céramique



Empotrado termostático con 1 salida y sistema stap!
Thermostatic concealed shower valve with 1 outlet and stap! system
Mitigeur thermostatique à encastrer 1 voie avec système stap!

CÓDIGO Code Code	ACABADO Finish Finition	PRECIO Price Prix	
30B97041K	BLANCO MATE Matt White Blanc Mat	359,95 €	12



Empotrado monomando de 1 salida con sistema stap!
Single lever concealed shower valve with one outlet and stap! system
Mitigeur à encastrer avec système stap! 1 voie

CÓDIGO Code Code	ACABADO Finish Finition	PRECIO Price Prix	
30B99141K	BLANCO MATE Matt White Blanc Mat	210,05 €	12



Empotrado termostático de 2 salidas con sistema stap!
Thermostatic concealed shower valve with 2 outlets and stap! system
Mitigeur thermostatique à encastrer 2 voies avec système stap!

CÓDIGO Code Code	ACABADO Finish Finition	PRECIO Price Prix	
30A97041K	BLANCO MATE Matt White Blanc Mat	489,90 €	4



Empotrado monomando de 2 salidas con sistema stap!
Single lever concealed shower valve with 2 outlets and stap! system
Mitigeur à encastrer avec système stap! 2 voies

CÓDIGO Code Code	ACABADO Finish Finition	PRECIO Price Prix	
30A99141K	BLANCO MATE Matt White Blanc Mat	312,15 €	4



Empotrado termostático de 3 salidas con sistema stap!
Thermostatic concealed shower valve with 3 outlets and stap! system
Mitigeur thermostatique à encastrer 3 voies avec système stap!

CÓDIGO Code Code	ACABADO Finish Finition	PRECIO Price Prix	
30E17141K	BLANCO MATE Matt White Blanc Mat	493,50 €	4



Empotrado monomando de 3 salidas con sistema stap!
Single lever concealed shower valve with 3 outlets and stap! system
Mitigeur à encastrer avec système stap! 3 voies

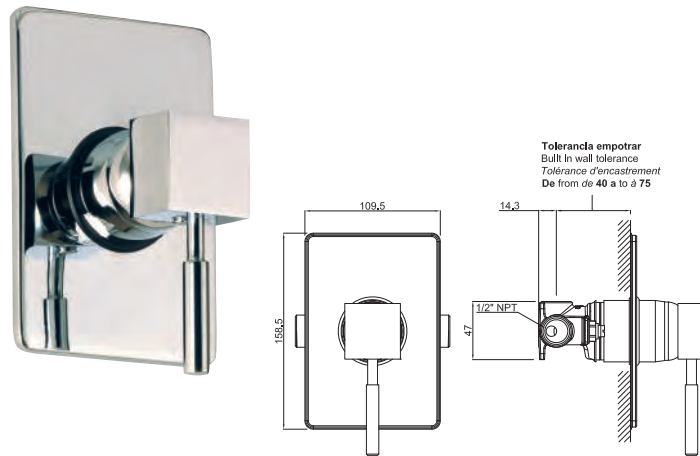
CÓDIGO Code Code	ACABADO Finish Finition	PRECIO Price Prix	
30E19141K	BLANCO MATE Matt White Blanc Mat	399,90 €	4



EMPOTRADOS CONCEALED Á ENCASTRER



Empotrado monomando de 1 salida con sistema stap!
Single lever concealed shower valve with one outlet and stap! system
Mitigeur à encastrer avec système stap! 1 voie

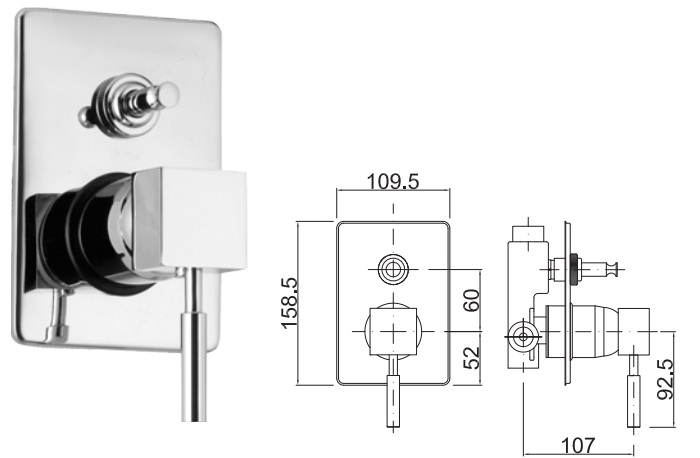


CÓDIGO Code Code	ACABADO Finish Finition	PRECIO Price Prix	
74B991400	CROMO Chrome Chrome	144,45 €	12



Caudal de agua: 17 l/min (4,5 GPM) a 3 bar (44 psi)
Water flow: 17 l/min (4,5 GPM) to 3 bar (44 psi)
Débit d'eau: 17 l/min (4,5 GPM) à 3 bar (44 psi)

Empotrado monomando de 2 salidas
Single lever 2 outlets concealed shower valve
Mitigeur à encastrer 2 voies

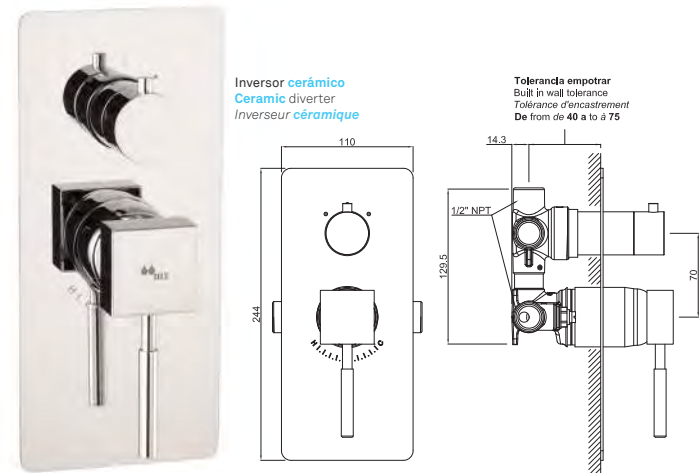


CÓDIGO Code Code	ACABADO Finish Finition	PRECIO Price Prix	
746160400	CROMO Chrome Chrome	119,90 €	12 *



Inversor de muelle
Push/pull diverter
Inverseur poussé/tiré

Empotrado monomando de 2 salidas con sistema stap!
Single lever concealed shower valve with 2 outlets and stap! system
Mitigeur à encastrer avec système stap! 2 voies

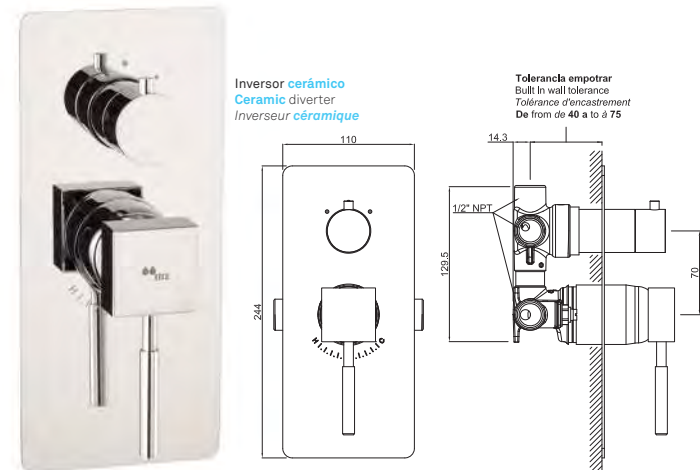


CÓDIGO Code Code	ACABADO Finish Finition	PRECIO Price Prix	
74A991400	CROMO Chrome Chrome	225,65 €	4



Caudal de agua: 14 l/min (3,7 GPM) a 3 bar (44 psi)
Water flow: 14 l/min (3,7 GPM) to 3 bar (44 psi)
Débit d'eau: 14 l/min (3,7 GPM) à 3 bar (44 psi)

Empotrado monomando de 3 salidas con sistema stap!
Single lever concealed shower valve with 3 outlets and stap! system
Mitigeur à encastrer avec système stap! 3 voies



CÓDIGO Code Code	ACABADO Finish Finition	PRECIO Price Prix	
74E191400	CROMO Chrome Chrome	299,90 €	4



Caudal de agua: 14 l/min (3,7 GPM) a 3 bar (44 psi)
Water flow: 14 l/min (3,7 GPM) to 3 bar (44 psi)
Débit d'eau: 14 l/min (3,7 GPM) à 3 bar (44 psi)



Empotrado termostático con 1 salida y sistema stap!
Thermostatic concealed shower valve with 1 outlet and stap! system
Mitigeur thermostatique à encastrer 1 voie avec système stap!

CÓDIGO Code Code	ACABADO Finish Finition	PRECIO Price Prix	
64B970400	CROMO Chrome Chrome	254,95 €	12
64B970460	NIQUEL SATINADO Satin nickel Nickel satiné	316,30 €	12
64B97041P	NEGRO MATE Matt Black Noir Mat	316,90 €	12
64B97041K	BLANCO MATE Matt White Blanc Mat	319,80 €	12



Doble función: Regulador de caudal y control de temperatura
Double function: Flow regulator and temperature control
Double fonction: Régulateur de débit et contrôle de la température

Caudal de agua: 20 l/min (5,3 GPM) a 3 bar (44 psi)
Water flow: 20 l/min (5,3 GPM) to 3 bar (44 psi)
Débit d'eau: 20 l/min (5,3 GPM) à 3 bar (44 psi)

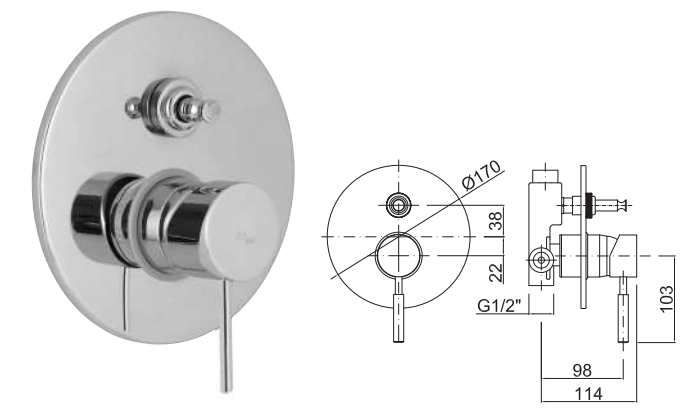


Empotrado monomando de 1 salida con sistema stap!
Single lever concealed shower valve with one outlet and stap! system
Mitigeur à encastrer avec système stap! 1 voie

CÓDIGO Code Code	ACABADO Finish Finition	PRECIO Price Prix	
64B991400	CROMO Chrome Chrome	143,10 €	12
64B991460	NIQUEL SATINADO Satin nickel Nickel satiné	184,35 €	12
64B99141P	NEGRO MATE Matt Black Noir Mat	172,55 €	12
64B99141K	BLANCO MATE Matt White Blanc Mat	167,15 €	12



Caudal de agua: 17 l/min (4,5 GPM) a 3 bar (44 psi)
Water flow: 17 l/min (4,5 GPM) to 3 bar (44 psi)
Débit d'eau: 17 l/min (4,5 GPM) à 3 bar (44 psi)



Empotrado monomando de 2 salidas
Single lever 2 outlets concealed shower valve
Mitigeur à encastrer 2 voies

CÓDIGO Code Code	ACABADO Finish Finition	PRECIO Price Prix	
646160400	CROMO Chrome Chrome	129,95 €	12



Inversor de muelle
Push/pull diverter
Inverseur poussé/tiré

Conjunto de ducha empotrada termostático
Thermostatic concealed shower set
Ensemble de douche encastrable thermostatique

CÓDIGO Code Code	ACABADO Finish Finition	PRECIO Price Prix	
64B870J00	CROMO Chrome Chrome	537,85 €	1
64B870J1P	NEGRO MATE Matt Black Noir Mat	709,30 €	1
64B870J1K	BLANCO MATE Matt White Blanc Mat	706,80 €	1



Conjunto de ducha empotrada monomando
Single lever concealed shower set
Ensemble de douche encastrable monocommande

CÓDIGO Code Code	ACABADO Finish Finition	PRECIO Price Prix	
64B890J00	CROMO Chrome Chrome	407,90 €	1
64B890J1P	NEGRO MATE Matt Black Noir Mat	549,90 €	1
64B890J1K	BLANCO MATE Matt White Blanc Mat	556,95 €	1

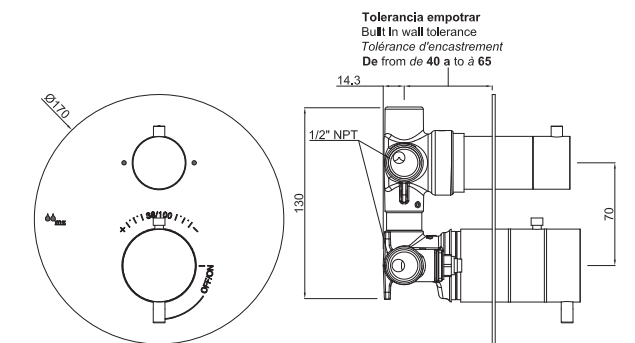


Inversor cerámico
Ceramic diverter
Inverseur céramique

Doble función: Regulador de caudal y control de temperatura
Double function: Flow regulator and temperature control
Double fonction: Régulateur de débit et contrôle de la température
Caudal de agua: 16 l/min (4,2 GPM) a 3 bar (44 psi)
Water flow: 16 l/min (4,2 GPM) to 3 bar (44 psi)
Débit d'eau: 16 l/min (4,2 GPM) à 3 bar (44 psi)

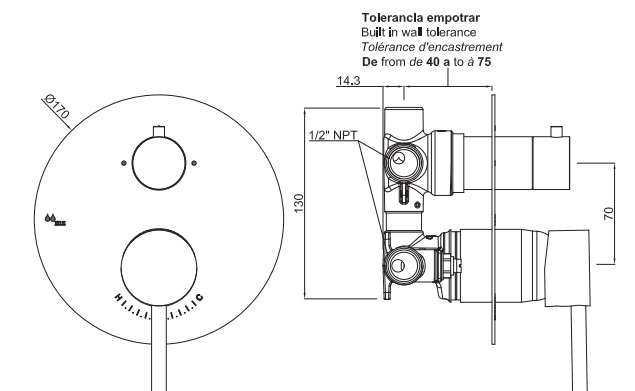
Empotrado termostático de 2 salidas con sistema stap!
Thermostatic concealed shower valve with 2 outlets and stap! system
Mitigeur thermostatique à encastrer 2 voies avec système stap!

CÓDIGO Code Code	ACABADO Finish Finition	PRECIO Price Prix	
64A970400	CROMO Chrome Chrome	359,10 €	4
64A970460	NIQUEL SATINADO Satin nickel Nickel satiné	388,30 €	4
64A97041P	NEGRO MATE Matt Black Noir Mat	414,05 €	4
64A97041K	BLANCO MATE Matt White Blanc Mat	411,65 €	4



Empotrado monomando de 2 salidas con sistema stap!
Single lever concealed shower valve with 2 outlets and stap! system
Mitigeur à encastrer avec système stap! 2 voies

CÓDIGO Code Code	ACABADO Finish Finition	PRECIO Price Prix	
64A991400	CROMO Chrome Chrome	217,05 €	4
64A991460	NIQUEL SATINADO Satin nickel Nickel satiné	243,90 €	4
64A99141P	NEGRO MATE Matt Black Noir Mat	273,80 €	4
64A99141K	BLANCO MATE Matt White Blanc Mat	270,65 €	4



Caudal de agua: 14 l/min (3,7 GPM) a 3 bar (44 psi)
Water flow: 14 l/min (3,7 GPM) to 3 bar (44 psi)
Débit d'eau: 14 l/min (3,7 GPM) à 3 bar (44 psi)



Empotrados con 3 salidas
3 Outlets concealed shower valves
Mitigeurs à encastrer 3 voies

Conjunto empotrado de bañera monomando
Concealed single lever bath set
Ensemble baignoire monocommande à encastrer

CÓDIGO Code Code	ACABADO Finish Finition	PRECIO Price Prix
64E191400	EMPOTRADO MONOMANDO Single lever concealed valve Mitigeur à encastrer	297,20 €
200003800	BRAZO DE DUCHA Shower arm Bras de douche	32,95 €
200007501	ROCIADOR Head shower Pomme de douche	89,90 €
080003900	KIT DUCHA Shower kit Kit douche	65,80 €
CLM004-00	CAÑO DE BAÑERA Bath spout Bec baignoire	34,65 €
TOTAL	CROMO Chrome Chrome	520,50 €

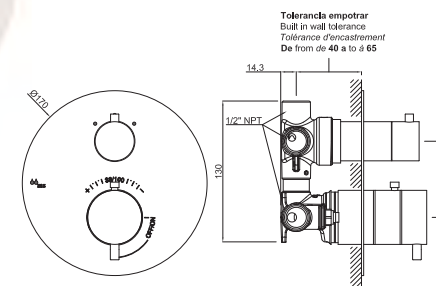


Conjunto empotrado de bañera termostático
Concealed single lever bath set
Ensemble baignoire monocommande à encastrer

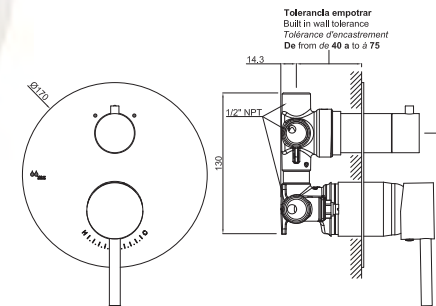
CÓDIGO Code Code	ACABADO Finish Finition	PRECIO Price Prix
64E171400	EMPOTRADO TERMOSTÁTICO Thermostatic concealed Mitigeur thermostatique	370,10 €
200003800	BRAZO DE DUCHA Shower arm Bras de douche	32,95 €
200007501	ROCIADOR Head shower Pomme de douche	89,90 €
080003900	KIT DUCHA Shower kit Kit douche	65,80 €
CLM004-00	CAÑO DE BAÑERA Bath spout Bec baignoire	34,65 €
TOTAL	CROMO Chrome Chrome	593,10 €



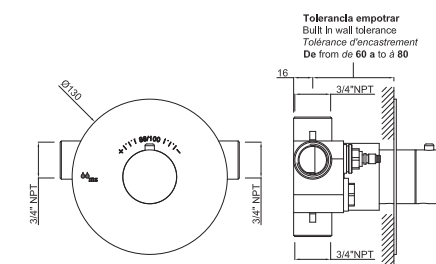
Inversor cerámico
Ceramic diverter
Inverseur céramique



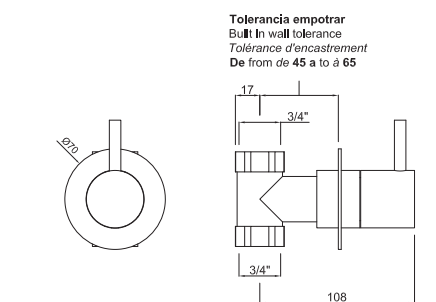
Inversor cerámico
Ceramic diverter
Inverseur céramique



Cartucho termostático anticálcico
Anti limescale thermostatic cartridge
Cartouche thermostatique anticalcaire



Montura cerámica
Ceramic setting
Tête céramique



Empotrado termostático de 3 salidas con sistema stap!
Thermostatic concealed shower valve with 3 outlets
and stap! system
*Mitigeur thermostatique à encastrer 3 voies avec
système stap!*

CÓDIGO Code Code	ACABADO Finish Finition	PRECIO Price Prix	
64E171400	CROMO Chrome Chrome	370,10 €	4
64E171460	NIQUEL SATINADO Satin nickel Nickel satiné	439,70 €	4
64E17141P	NEGRO MATE Matt Black Noir Mat	417,20 €	4
64E17141K	BLANCO MATE Matt White Blanc Mat	414,80 €	4



Doble función: Regulador de caudal y control de temperatura
Double function: Flow regulator and temperature control
Double fonction: Régulateur de débit et contrôle de la température
Caudal de agua: 16 l/min (4,2 GPM) a 3 bar (44 psi)
Water flow: 16 l/min (4,2 GPM) to 3 bar (44 psi)
Débit d'eau: 16 l/min (4,2 GPM) à 3 bar (44 psi)

Empotrado monomando de 3 salidas con sistema stap!
Single lever concealed shower valve with 3 outlets and
stap! system
Mitigeur à encastrer avec système stap! 3 voies

CÓDIGO Code Code	ACABADO Finish Finition	PRECIO Price Prix	
64E191400	CROMO Chrome Chrome	297,20 €	4
64E191460	NIQUEL SATINADO Satin nickel Nickel satiné	374,95 €	4
64E19141P	NEGRO MATE Matt Black Noir Mat	339,85 €	4
64E19141K	BLANCO MATE Matt White Blanc Mat	336,25 €	4



Caudal de agua: 14 l/min (3,7 GPM) a 3 bar (44 psi)
Water flow: 14 l/min (3,7 GPM) to 3 bar (44 psi)
Débit d'eau: 14 l/min (3,7 GPM) à 3 bar (44 psi)

Empotrado termostático con sistemas +flow y stap!
Thermostatic concealed shower valve with +flow and
stap! systems
Mitigeur thermostatique avec système +flow et stap!

CÓDIGO Code Code	ACABADO Finish Finition	PRECIO Price Prix	
64A671400	CROMO Chrome Chrome	285,90 €	8
64A671460	NIQUEL SATINADO Satin nickel Nickel satiné	349,10 €	8
64A67141P	NEGRO MATE Matt Black Noir Mat	329,90 €	4



Caudal de agua: 58 l/min (15,47 GPM) a 3 bar (44 psi)
Water flow: 58 l/min (15,47 GPM) to 3 bar (44 psi)
Débit d'eau: 58 l/min (15,47 GPM) à 3 bar (44 psi)

Llave de paso empotrada con sistema +flow
Stopcock shower valve with +flow system
Robinet d'arrêt de douche avec système +flow

CÓDIGO Code Code	ACABADO Finish Finition	PRECIO Price Prix	
647850200	CROMO Chrome Chrome	98,95 €	12
647850260	NIQUEL SATINADO Satin nickel Nickel satiné	179,95 €	12
64785021P	NEGRO MATE Matt Black Noir Mat	139,95 €	12



Caudal de agua: 33 l/min (8,8 GPM) a 3 bar (44 psi)
Water flow: 33 l/min (8,8 GPM) to 3 bar (44 psi)
Débit d'eau: 33 l/min (8,8 GPM) à 3 bar (44 psi)

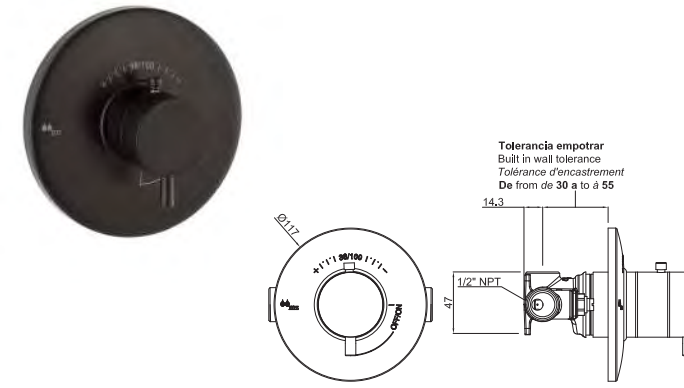


Conjunto de ducha empotrada monomando
Single lever concealed shower set
Ensemble de douche encastrable monocommande

CÓDIGO Code Code	ACABADO Finish Finition	PRECIO Price Prix	
64B890J1P	NEGRO MATE Matt Black Noir Mat	549,90 €	1

Conjunto de ducha empotrada termostático
Thermostatic concealed shower set
Ensemble de douche encastrable thermostatique

CÓDIGO Code Code	ACABADO Finish Finition	PRECIO Price Prix	
64B870J1P	NEGRO MATE Matt Black Noir Mat	709,30 €	1

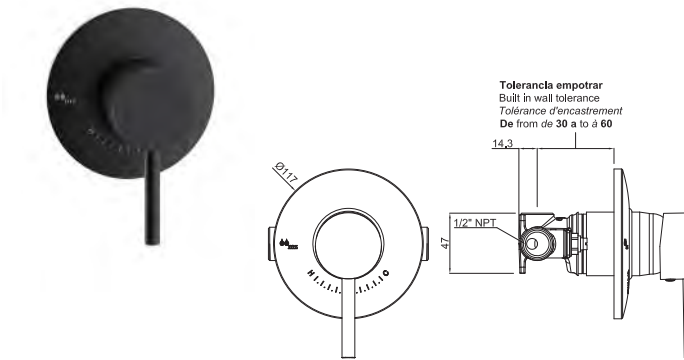


Empotrado termostático con 1 salida y sistema stap!
Thermostatic concealed shower valve with 1 outlet and stap! system
Mitigeur thermostatique à encastrer 1 voie avec système stap!

CÓDIGO Code Code	ACABADO Finish Finition	PRECIO Price Prix	
64B97041P	NEGRO MATE Matt Black Noir Mat	316,90 €	12

Doble función: Regulador de caudal y control de temperatura
Double function: Flow regulator and temperature control
Double fonction: Régulateur de débit et contrôle de la température

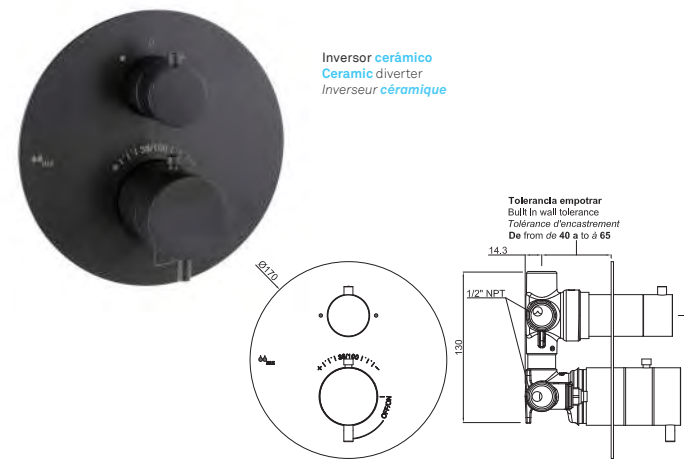
Caudal de agua: 20 l/min (5,3 GPM) a 3 bar (44 psi)
Water flow: 20 l/min (5,3 GPM) to 3 bar (44 psi)
Débit d'eau: 20 l/min (5,3 GPM) à 3 bar (44 psi)



Empotrado monomando de 1 salida con sistema stap!
Single lever concealed shower valve with one outlet and stap! system
Mitigeur à encastrer avec système stap! 1 voie

CÓDIGO Code Code	ACABADO Finish Finition	PRECIO Price Prix	
64B99141P	NEGRO MATE Matt Black Noir Mat	172,55 €	12

Caudal de agua: 17 l/min (4,5 GPM) a 3 bar (44 psi)
Water flow: 17 l/min (4,5 GPM) to 3 bar (44 psi)
Débit d'eau: 17 l/min (4,5 GPM) à 3 bar (44 psi)

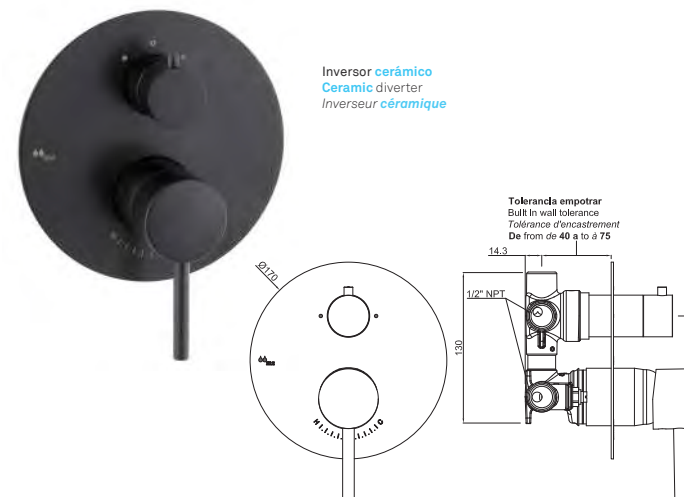


Empotrado termostático de 2 salidas con sistema stap!
Thermostatic concealed shower valve with 2 outlets and stap! system
Mitigeur thermostatique à encastrer 2 voies avec système stap!

CÓDIGO Code Code	ACABADO Finish Finition	PRECIO Price Prix	
64A97041P	NEGRO MATE Matt Black Noir Mat	414,05 €	4

Doble función: Regulador de caudal y control de temperatura
Double function: Flow regulator and temperature control
Double fonction: Régulateur de débit et contrôle de la température

Caudal de agua: 16 l/min (4,2 GPM) a 3 bar (44 psi)
Water flow: 16 l/min (4,2 GPM) to 3 bar (44 psi)
Débit d'eau: 16 l/min (4,2 GPM) à 3 bar (44 psi)



Empotrado monomando de 2 salidas con sistema stap!
Single lever concealed shower valve with 2 outlets and stap! system
Mitigeur à encastrer avec système stap! 2 voies

CÓDIGO Code Code	ACABADO Finish Finition	PRECIO Price Prix	
64A99141P	NEGRO MATE Matt Black Noir Mat	273,80 €	4

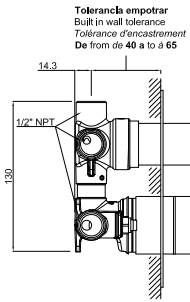
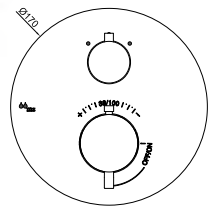
Caudal de agua: 14 l/min (3,7 GPM) a 3 bar (44 psi)
Water flow: 14 l/min (3,7 GPM) to 3 bar (44 psi)
Débit d'eau: 14 l/min (3,7 GPM) à 3 bar (44 psi)

EMPOTRADOS

CONCEALED À ENCASTRER



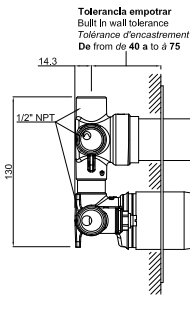
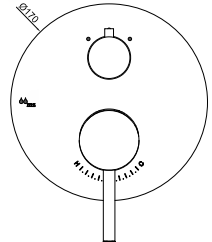
Inversor cerámico
Ceramic diverter
Inverseur céramique



Tolerancia empotrar
Built in wall tolerance
Tolérance d'encastrement
De from de 40 a to à 65



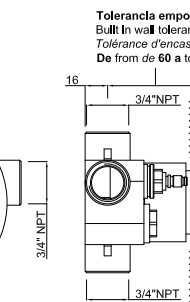
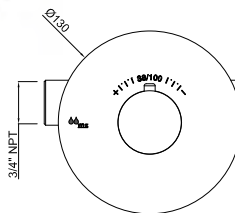
Inversor cerámico
Ceramic diverter
Inverseur céramique



Tolerancia empotrar
Built in wall tolerance
Tolérance d'encastrement
De from de 40 a to à 75



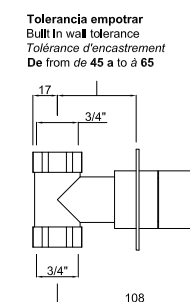
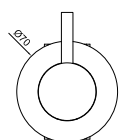
Cartucho termostático anticálcáreo
Anti limescale thermostatic cartridge
Cartouche thermostatique anticalcicole



Tolerancia empotrar
Built in wall tolerance
Tolérance d'encastrement
De from de 60 a to à 80



Montura cerámica
Ceramic setting
Tête céramique



Tolerancia empotrar
Built in wall tolerance
Tolérance d'encastrement
De from de 45 a to à 65

Empotrado termostático de 3 salidas con sistema stap!

Thermostatic concealed shower valve with 3 outlets and stap! system

Mitigeur thermostatique à encastrer 3 voies avec système stap!

CÓDIGO Code Code	ACABADO Finish Finition	PRECIO Price Prix	
64E17041P	NEGRO MATE Matt Black Noir Mat	417,20 €	4



Doble función: Regulador de caudal y control de temperatura
Double function: Flow regulator and temperature control
Double fonction: Régulateur de débit et contrôle de la température
Caudal de agua: 16 l/min (4,2 GPM) a 3 bar (44 psi)
Water flow: 16 l/min (4,2 GPM) to 3 bar (44 psi)
Débit d'eau: 16 l/min (4,2 GPM) à 3 bar (44 psi)

Empotrado monomando de 3 salidas con sistema stap!

Single lever concealed shower valve with 3 outlets and stap! system

Mitigeur à encastrer avec système stap! 3 voies

CÓDIGO Code Code	ACABADO Finish Finition	PRECIO Price Prix	
64E19141P	NEGRO MATE Matt Black Noir Mat	339,85 €	4



Caudal de agua: 14 l/min (3,7 GPM) a 3 bar (44 psi)
Water flow: 14 l/min (3,7 GPM) to 3 bar (44 psi)
Débit d'eau: 14 l/min (3,7 GPM) à 3 bar (44 psi)

Empotrado termostático con sistemas +flow y stap!

Thermostatic concealed shower valve with +flow and stap! systems

Mitigeur thermostatique avec système +flow et stap!

CÓDIGO Code Code	ACABADO Finish Finition	PRECIO Price Prix	
64A67141P	NEGRO MATE Matt Black Noir Mat	329,90 €	8



Caudal de agua: 58 l/min (15,47 GPM) a 3 bar (44 psi)
Water flow: 58 l/min (15,47 GPM) to 3 bar (44 psi)
Débit d'eau: 58 l/min (15,47 GPM) à 3 bar (44 psi)

Llave de paso empotrada con sistema +flow

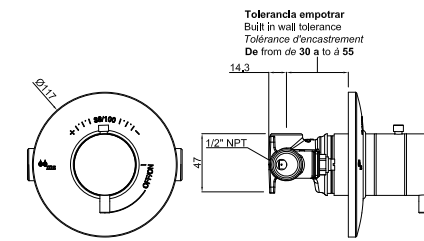
Stopcock shower valve with +flow system

Robinet d'arrêt de douche avec système +flow

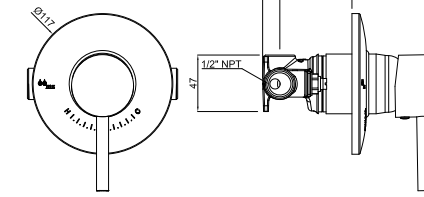
CÓDIGO Code Code	ACABADO Finish Finition	PRECIO Price Prix	
64785021P	NEGRO MATE Matt Black Noir Mat	139,95 €	12



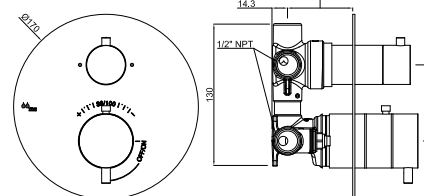
Caudal de agua: 33 l/min (8,8 GPM) a 3 bar (44 psi)
Water flow: 33 l/min (8,8 GPM) to 3 bar (44 psi)
Débit d'eau: 33 l/min (8,8 GPM) à 3 bar (44 psi)



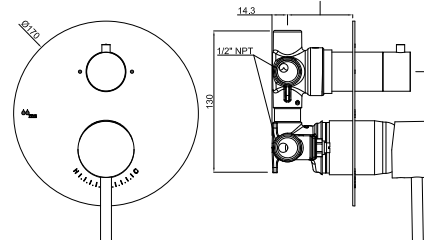
Tolerancia empotrar
Built in wall tolerance
Tolérance d'encastrement
De from de 30 a to à 55



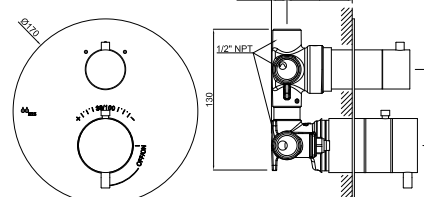
Tolerancia empotrar
Built in wall tolerance
Tolérance d'encastrement
De from de 30 a to à 60



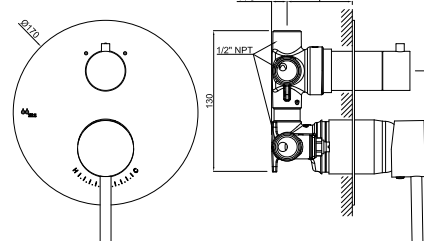
Tolerancia empotrar
Built in wall tolerance
Tolérance d'encastrement
De from de 40 a to à 65



Tolerancia empotrar
Built in wall tolerance
Tolérance d'encastrement
De from de 40 a to à 75



Tolerancia empotrar
Built in wall tolerance
Tolérance d'encastrement
De from de 40 a to à 65



Tolerancia empotrar
Built in wall tolerance
Tolérance d'encastrement
De from de 40 a to à 75

Empotrado termostático con 1 salida y sistema stap!

Thermostatic concealed shower valve with 1 outlet and stap! system

Mitigeur thermostatique à encastrer 1 voie avec système stap!

CÓDIGO Code Code	ACABADO Finish Finition	PRECIO Price Prix	
64B97041K	BLANCO MATE Matt White Blanc Mat	319,80 €	12



Empotrado monomando de 1 salida con sistema stap!

Single lever concealed shower valve with one outlet and stap! system

Mitigeur à encastrer avec système stap! 1 voie

CÓDIGO Code Code	ACABADO Finish Finition	PRECIO Price Prix	
64B99141K	BLANCO MATE Matt White Blanc Mat	167,15 €	12



Empotrado termostático de 2 salidas con sistema stap!

Thermostatic concealed shower valve with 2 outlets and stap! system

Mitigeur thermostatique à encastrer 2 voies avec système stap!

CÓDIGO Code Code	ACABADO Finish Finition	PRECIO Price Prix	
64A97041K	BLANCO MATE Matt White Blanc Mat	411,65 €	4



Empotrado monomando de 2 salidas con sistema stap!

Single lever concealed shower valve with 2 outlets and stap! system

Mitigeur à encastrer avec système stap! 2 voies

CÓDIGO Code Code	ACABADO Finish Finition	PRECIO Price Prix	
64A99141K	BLANCO MATE Matt White Blanc Mat	270,65 €	4

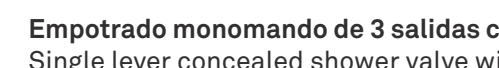


Empotrado termostático de 3 salidas con sistema stap!

Thermostatic concealed shower valve with 3 outlets and stap! system

Mitigeur thermostatique à encastrer 3 voies avec système stap!

CÓDIGO Code Code	ACABADO Finish Finition	PRECIO Price Prix	
64E17141K	BLANCO MATE Matt White Blanc Mat	414,80 €	4



Empotrado monomando de 3 salidas con sistema stap!

Single lever concealed shower valve with 3 outlets and stap! system

Mitigeur à encastrer avec système stap! 3 voies

CÓDIGO Code Code	ACABADO Finish Finition	PRECIO Price Prix	
64E19141K	BLANCO MATE Matt White Blanc Mat	336,25 €	4



EMPOTRADOS

CONCEALED Á ENCASTRER



Monomando de ducha empotrado Shower single lever Mitigeur douche

CÓDIGO Code Code	ACABADO Finish Finition	PRECIO Price Prix	
286360000	CROMO CON ROCIADOR 5 POSICIONES Chrome with 5 positions head-shower Chrome avec pomme de douche 5 positions	98,30 €	8
286360400	CROMO SIN KIT ROCIADOR Chrome without head-shower Chrome sans pomme de douche	68,95 €	12

Caudal de agua: 18 l/min (4,8 GPM) a 3 bar (44 psi)
Water flow: 18 l/min (4,8 GPM) to 3 bar (44 psi)
Débit d'eau: 18 l/min (4,8 GPM) à 3 bar (44 psi)

Empotrado monomando de 2 salidas con sistema stap! Single lever concealed shower valve with 2 outlets and stap! system Mitigeur à encastrer avec système stap! 2 voies

CÓDIGO Code Code	ACABADO Finish Finition	PRECIO Price Prix	
42A991400	CROMO Chrome Chrome	228,10 €	4

Caudal de agua: 17 l/min (4,5 GPM) a 3 bar (44 psi)
Water flow: 17 l/min (4,5 GPM) to 3 bar (44 psi)
Débit d'eau: 17 l/min (4,5 GPM) à 3 bar (44 psi)

Empotrado monomando de 2 salidas Single lever 2 outlets concealed shower valve Mitigeur à encastrer 2 voies

CÓDIGO Code Code	ACABADO Finish Finition	PRECIO Price Prix	
426160400	CROMO Chrome Chrome	127,35 €	12

Inversor de muelle
Push/pull diverter
Inverseur poussé/tiré

Conjunto de ducha empotrada monomando Single lever concealed shower set Ensemble de douche encastrable monocommande

CÓDIGO Code Code	ACABADO Finish Finition	PRECIO Price Prix	
346360000	CROMO CON KIT DE DUCHA Chrome with kit hand-shower Chrome avec équipement de douche	112,90 €	12
346360400	CROMO SIN KIT DE DUCHA Chrome without kit hand-shower Chrome sans équipement de douche	77,95 €	12

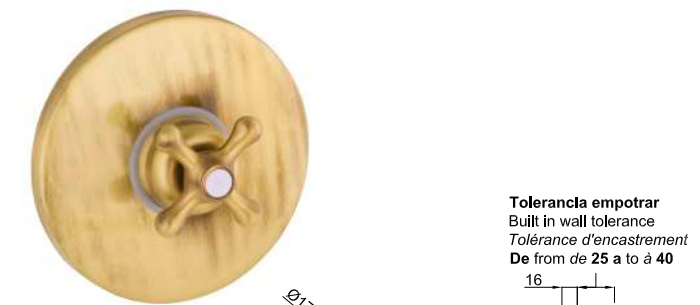
Caudal de agua: 18 l/min (4,8 GPM) a 3 bar (44 psi)
Water flow: 18 l/min (4,8 GPM) to 3 bar (44 psi)
Débit d'eau: 18 l/min (4,8 GPM) à 3 bar (44 psi)

Conjunto de baño-ducha empotrada monomando Single lever concealed bath-shower set Ensemble de bain-douche encastrable monocommande

CÓDIGO Code Code	ACABADO Finish Finition	PRECIO Price Prix	
346160000	CROMO CON KIT DE DUCHA Chrome with kit hand-shower Chrome avec équipement de douche	195,40 €	5 *
346160400	CROMO SIN KIT DE DUCHA Chrome without kit hand-shower Chrome sans équipement de douche	124,95 €	12 *

Inversor de muelle
Push/pull diverter
Inverseur poussé/tiré

Caudal de agua: 18 l/min (4,8 GPM) a 3 bar (44 psi)
Water flow: 18 l/min (4,8 GPM) to 3 bar (44 psi)
Débit d'eau: 18 l/min (4,8 GPM) à 3 bar (44 psi)

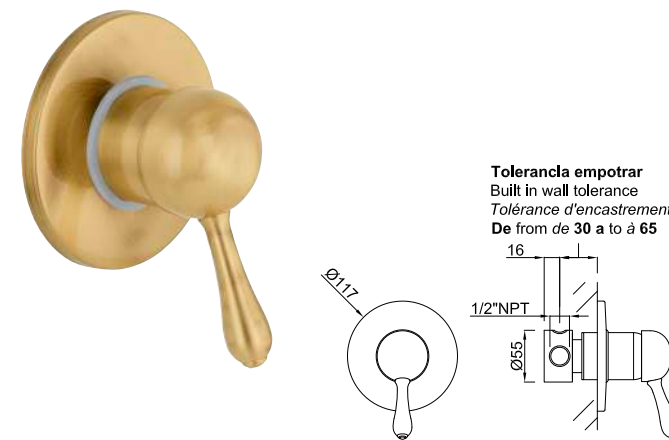


Tolerancia empotrar
Built in wall tolerance
Tolérance d'encastrement
De from de 25 a to à 40

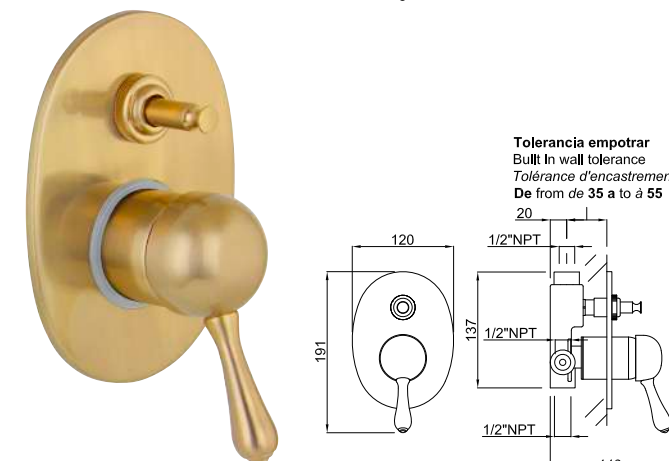


Inversor cerámico
Ceramic diverter
Inverseur céramique

Tolerancia empotrar
Built in wall tolerance
Tolérance d'encastrement
De from de 40 a to à 60



Tolerancia empotrar
Built in wall tolerance
Tolérance d'encastrement
De from de 30 a to à 65



Tolerancia empotrar
Built in wall tolerance
Tolérance d'encastrement
De from de 35 a to à 55

Empotrado monomando de 1 salida con sistema stap!

Single lever concealed shower valve with one outlet and stap! system
Mitigeur à encastrer avec système stap! 1 voie

CÓDIGO Code Code	ACABADO Finish Finition	PRECIO Price Prix	
406391440	BRONCE VIEJO Ancient bronze Bronze antique	221,30 €	4
406391400	CROMO Chrome Chrome	193,70 €	4

Caudal de agua: 17 l/min (4,5 GPM) a 3 bar (44 psi)
Water flow: 17 l/min (4,5 GPM) to 3 bar (44 psi)
Débit d'eau: 17 l/min (4,5 GPM) à 3 bar (44 psi)

Empotrado monomando de 2 salidas con sistema stap!

Single lever concealed shower valve with two outlets and stap! system
Mitigeur à encastrer avec système stap! 2 voies

CÓDIGO Code Code	ACABADO Finish Finition	PRECIO Price Prix	
40A391440	BRONCE VIEJO Ancient bronze Bronze antique	239,90 €	4
40A391400	CROMO Chrome Chrome	224,75 €	4

Caudal de agua: 14 l/min (3,7 GPM) a 3 bar (44 psi)
Water flow: 14 l/min (3,7 GPM) to 3 bar (44 psi)
Débit d'eau: 14 l/min (3,7 GPM) à 3 bar (44 psi)

Empotrado monomando de 1 salida Single lever 1 outlet concealed shower valve Mitigeur à encastrer 1 voie

CÓDIGO Code Code	ACABADO Finish Finition	PRECIO Price Prix	
536360440	BRONCE VIEJO Ancient bronze Bronze antique	139,95 €	12
536360400	CROMO Chrome Chrome	120,75 €	12
536360490	FORJA Forge Forgeage	153,05 €	12
536360460	NIQUEL SATINADO Satin nickel Nickel satiné	152,10 €	12

Caudal de agua: 18 l/min (4,8 GPM) a 3 bar (44 psi)
Water flow: 18 l/min (4,8 GPM) to 3 bar (44 psi)
Débit d'eau: 18 l/min (4,8 GPM) à 3 bar (44 psi)

Empotrado monomando de 2 salidas Single lever 2 outlets concealed shower valve Mitigeur à encastrer 2 voies

CÓDIGO Code Code	ACABADO Finish Finition	PRECIO Price Prix	
536160440	BRONCE VIEJO Ancient bronze Bronze antique	183,10 €	8
536160400	CROMO Chrome Chrome	155,85 €	8
536160460	NIQUEL SATINADO Satin nickel Nickel satiné	193,30 €	8

Inversor de muelle
Push/pull diverter
Inverseur poussé/tiré

Caudal de agua: 18 l/min (4,8 GPM) a 3 bar (44 psi)
Water flow: 18 l/min (4,8 GPM) to 3 bar (44 psi)
Débit d'eau: 18 l/min (4,8 GPM) à 3 bar (44 psi)

COCINAS

KITCHENS

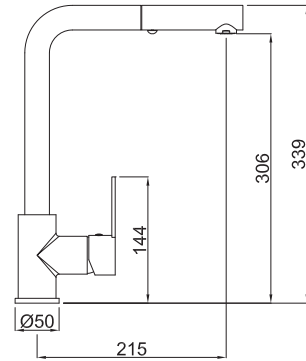
CUISINES



Monomando de fregadero MINI
Single lever MINI sink mixer
Mitigeur évier MINI

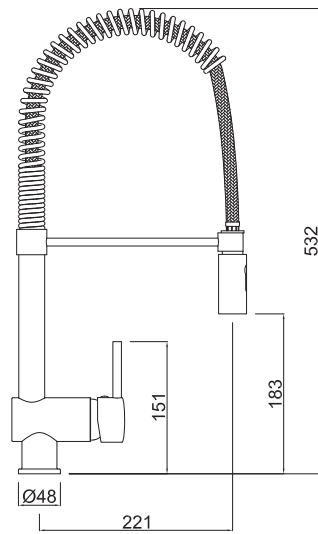
CÓDIGO Code Code	ACABADO Finish Finition	PRECIO Price Prix	
11672001P	NEGRO MATE Matt Black Noir Mat	193,90 €	3





Monomando de fregadero AURIN con caño alto y ducha extraíble
Single lever AURIN sink mixer with high spout and pull out spray
Mitigeur évier AURI avec bec haut et douchette extraíble tête

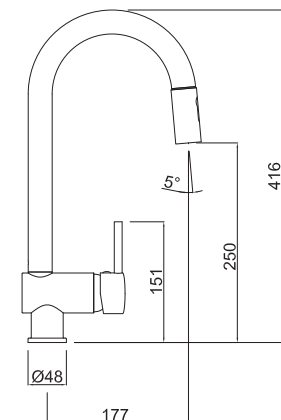
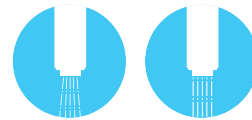
CÓDIGO Code Code	ACABADO Finish Finition	PRECIO Price Prix	
286E60000	CROMO Chrome Chrome	244,65 €	3



Monomando de fregadero MINIMA con caño muelle industrial
Single lever MINIMA sink mixer with spring spout
Mitigeur évier MINIMA avec douchette industrielle

CÓDIGO Code Code	ACABADO Finish Finition	PRECIO Price Prix	
649360000	CROMO Chrome Chrome	346,90 €	2

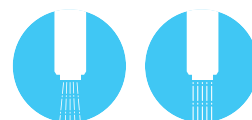
Ducha de latón con 2 posiciones
2 positions brass shower
Douchette laiton 2 positions



Monomando de fregadero MINIMA con ducha extraíble
Single lever MINIMA sink mixer with pull out spray
Mitigeur évier MINIMA avec douchette extraíble tête

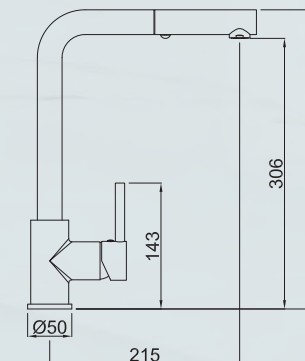
CÓDIGO Code Code	ACABADO Finish Finition	PRECIO Price Prix	
648260000	CROMO Chrome Chrome	256,50 €	3

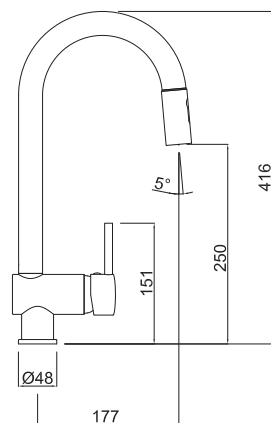
Ducha de latón con 2 posiciones
2 positions brass shower
Douchette laiton 2 positions



Monomando de fregadero MINIMA con caño alto y ducha extraíble
Single lever MINIMA sink mixer with high spout and pull out spray
Mitigeur évier MINIMA avec bec haut et douchette extraíble tête

CÓDIGO Code Code	ACABADO Finish Finition	PRECIO Price Prix	
646E60000	CROMO Chrome Chrome	247,80 €	3

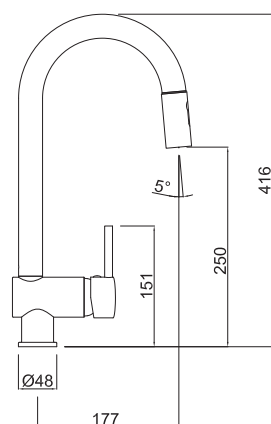




Monomando de fregadero MINIMA con ducha extraíble
Single lever MINIMA sink mixer with pull out spray
Mitigeur évier MINIMA avec douchette extraíble tête

CÓDIGO Code Code	ACABADO Finish Finition	PRECIO Price Prix	
64826001P	NEGRO MATE Matt Black Noir Mat	325,50 €	3

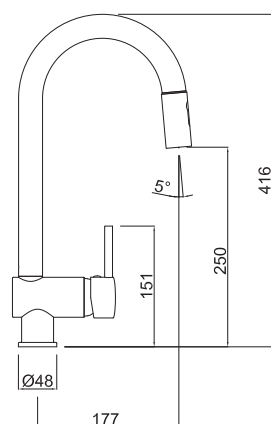
Ducha de latón con 2 posiciones
2 positions brass shower
Douchette laiton 2 positions



Monomando de fregadero MINIMA con ducha extraíble
Single lever MINIMA sink mixer with pull out spray
Mitigeur évier MINIMA avec douchette extraíble tête

CÓDIGO Code Code	ACABADO Finish Finition	PRECIO Price Prix	
64826001K	BLANCO MATE Matt White Blanc Mat	318,85 €	3

Ducha de latón con 2 posiciones
2 positions brass shower
Douchette laiton 2 positions



Monomando de fregadero MINIMA con ducha extraíble
Single lever MINIMA sink mixer with pull out spray
Mitigeur évier MINIMA avec douchette extraíble tête

CÓDIGO Code Code	ACABADO Finish Finition	PRECIO Price Prix	
648260090	FORJA Forge Forgeage	359,00 €	3
648260060	NÍQUEL SATINADO Satin nickel Nickel satiné	353,85 €	3

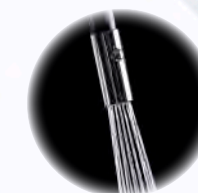
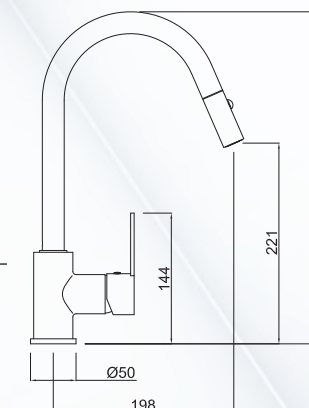
Ducha de latón con 2 posiciones
2 positions brass shower
Douchette laiton 2 positions



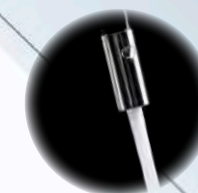
Monomando de fregadero AURIN con ducha extraíble
Single lever AURIN sink mixer with pull out spray
Mitigeur évier AURIN avec douchette extraíble tête

CÓDIGO Code Code	ACABADO Finish Finition	PRECIO Price Prix	
287060000	CROMO Chrome Chrome	216,90 €	3
287060060	NÍQUEL SATINADO Satin nickel Nickel satiné	304,90 €	3

Ducha de latón con 2 posiciones
2 positions brass shower
Douchette laiton 2 positions



Función ducha
Shower function
Fonction douche

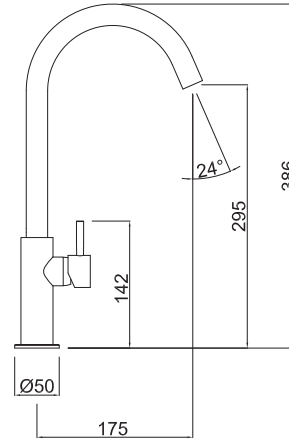


Función chorro
Jet function
Fonction jet



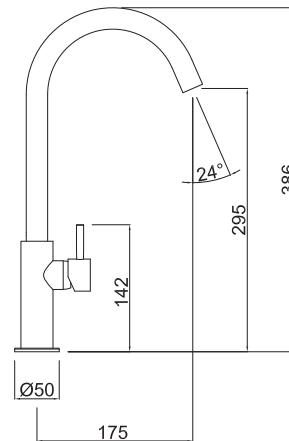
Monomando de fregadero MINI
Single lever MINI sink mixer
Mitigeur évier MINI

CÓDIGO Code Code	ACABADO Finish Finition	PRECIO Price Prix	
116720000	CROMO Chrome Chrome	169,90 €	3



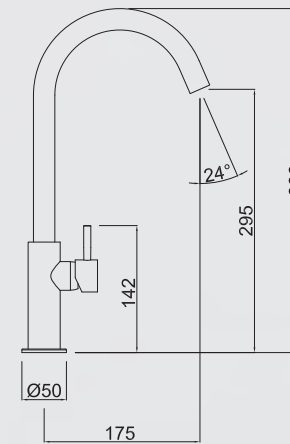
Monomando de fregadero MINI
Single lever MINI sink mixer
Mitigeur évier MINI

CÓDIGO Code Code	ACABADO Finish Finition	PRECIO Price Prix	
11672001K	BLANCO MATE Matt White Blanc Mat	189,90 €	3



Monomando de fregadero MINI
Single lever MINI sink mixer
Mitigeur évier MINI

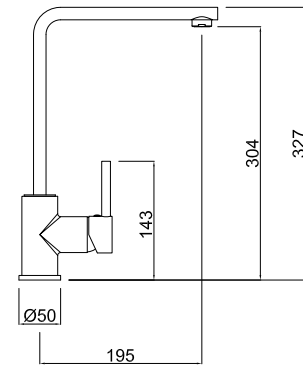
CÓDIGO Code Code	ACABADO Finish Finition	PRECIO Price Prix	
11672001P	NEGRO MATE Matt Black Noir Mat	193,90 €	3





Monomando de fregadero MINIMA con caño alto
Single lever MINIMA sink mixer with high spout
Mitigeur évier MINIMA avec bec haut

CÓDIGO Code Code	ACABADO Finish Finition	PRECIO Price Prix	
646A60000	CROMO Chrome Chrome	193,55 €	3



Se abre siempre en agua fría
Turn on always the cold water
S'ouvre toujours en eau froide

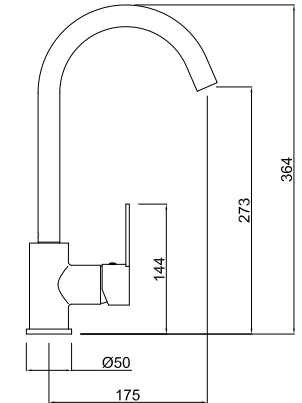


ecold start*

Ahorra hasta un 50% de agua y energía contribuyendo a la conservación de nuestro planeta
Save up to 50% of water and energy contributing to save our planet
Économisez jusqu'à 50% d'eau et d'énergie, contribuant ainsi à la conservation de notre planète

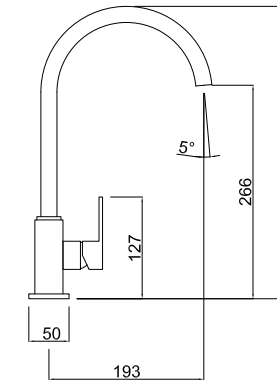
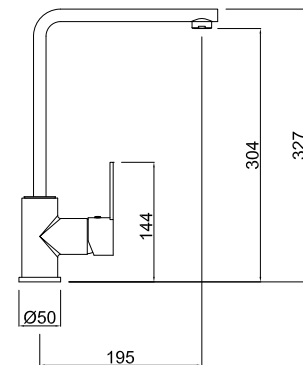
Monomando de fregadero AURIN con sistema ecold start
Single lever AURIN sink mixer with ecold start system
Mitigeur évier AURIN avec système ecold start

CÓDIGO Code Code	ACABADO Finish Finition	PRECIO Price Prix	
286730000	CROMO Chrome Chrome	180,95 €	3 *



Monomando de fregadero AURIN con caño alto
Single lever AURIN sink mixer with high spout
Mitigeur évier AURIN avec bec haut

CÓDIGO Code Code	ACABADO Finish Finition	PRECIO Price Prix	
286A60000	CROMO Chrome Chrome	194,95 €	3

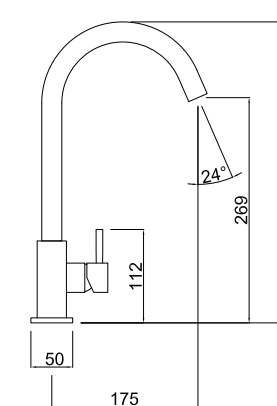
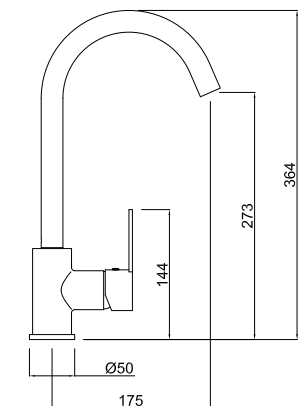


Monomando de fregadero CUBIC
Single lever CUBIC sink mixer
Mitigeur évier CUBIC

CÓDIGO Code Code	ACABADO Finish Finition	PRECIO Price Prix	
306860000	CROMO Chrome Chrome	179,90 €	3 *

Monomando de fregadero AURIN
Single lever AURIN sink mixer
Mitigeur évier AURIN

CÓDIGO Code Code	ACABADO Finish Finition	PRECIO Price Prix	
286760000	CROMO Chrome Chrome	175,95 €	3 *



Monomando de fregadero TETRA
Single lever TETRA sink mixer
Mitigeur évier TETRA

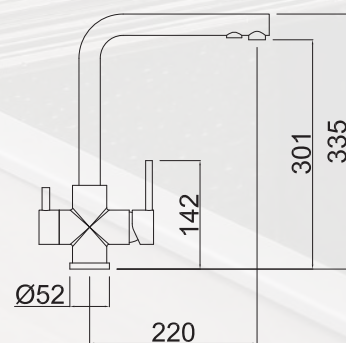
CÓDIGO Code Code	ACABADO Finish Finition	PRECIO Price Prix	
746860000	CROMO Chrome Chrome	169,95 €	3 *



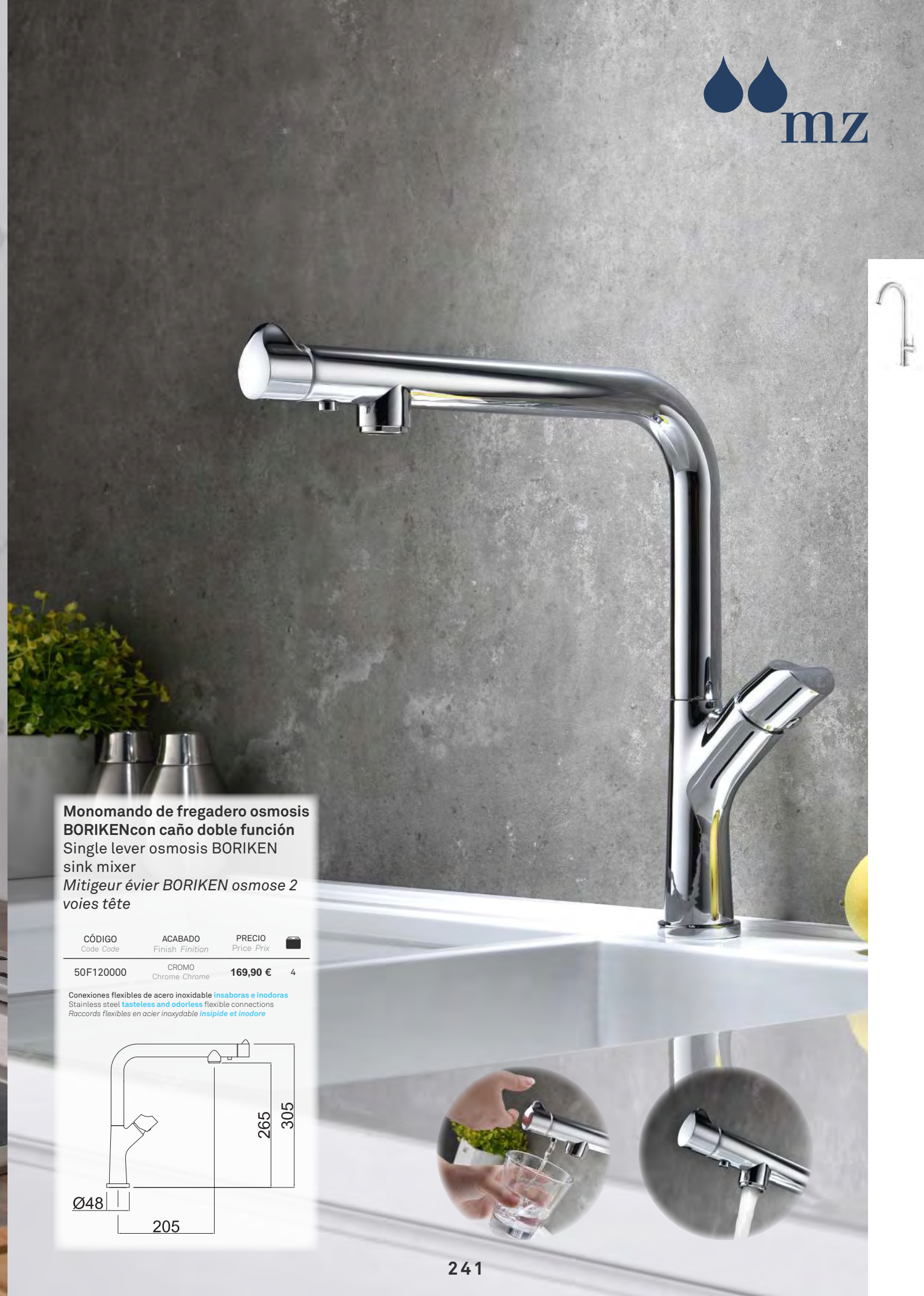
Monomando de fregadero osmosis MINIMA con caño doble función
 Single lever osmosis MINIMA sink mixer
 Mitigeur évier MINIMA osmose 2 voies tête

CÓDIGO Code Code	ACABADO Finish Finition	PRECIO Price Prix	
649760000	CROMO Chrome Chrome	181,85 €	4

Conexiones flexibles de acero inoxidable **insaboras e inodoras**
 Stainless steel **tasteless and odorless** flexible connections
 Raccords flexibles en acier inoxydable **insipide et inodore**



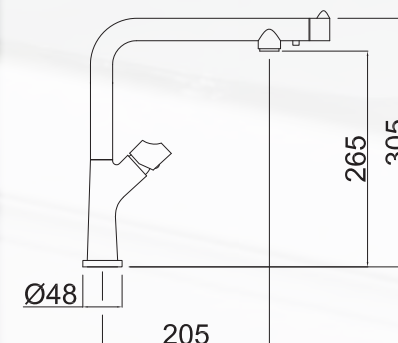
240



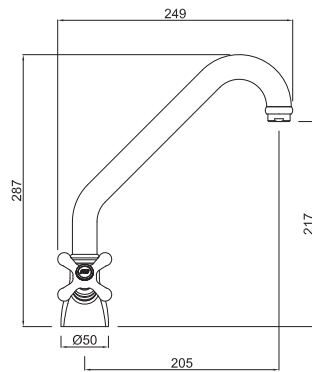
Monomando de fregadero osmosis BORIKEN con caño doble función
 Single lever osmosis BORIKEN sink mixer
 Mitigeur évier BORIKEN osmose 2 voies tête

CÓDIGO Code Code	ACABADO Finish Finition	PRECIO Price Prix	
50F120000	CROMO Chrome Chrome	169,90 €	4

Conexiones flexibles de acero inoxidable **insaboras e inodoras**
 Stainless steel **tasteless and odorless** flexible connections
 Raccords flexibles en acier inoxydable **insipide et inodore**



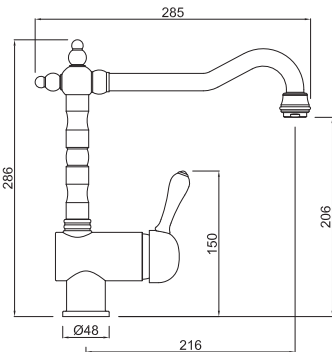
241



Bimando de cocina
Two handle sink faucet
Robinet de cuisine à double poignée

CÓDIGO Code Code	ACABADO Finish Finition	PRECIO Price Prix	
401550240	BRONCE VIEJO Ancient bronze Bronze antique	196,90 €	10
401550200	CROMO Chrome Chrome	156,75 €	10
401550290	FORJA Forge Forgeage	214,05 €	10
401550260	NIQUEL SATINADO Satin nickel Nickel satiné	200,05 €	10

Montura **cerámica 90°**
90° Ceramic setting
Tête **céramique**



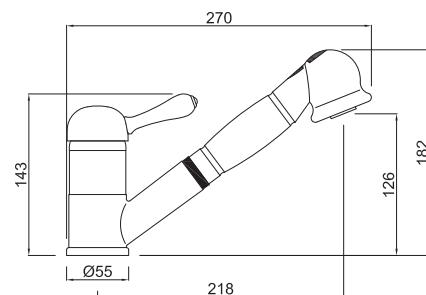
Monomando de fregadero CARMEN con caño alto
Single lever CARMEN sink mixer with high spout
Mitigeur évier CARMEN avec bec haut

CÓDIGO Code Code	ACABADO Finish Finition	PRECIO Price Prix	
531560040	BRONCE VIEJO Ancient bronze Bronze antique	299,00 €	3
531560000	CROMO Chrome Chrome	234,90 €	3
531560090	FORJA Forge Forgeage	313,90 €	3
531560060	NIQUEL SATINADO Satin nickel Nickel satiné	303,90 €	3

Monomando de fregadero CARMEN con ducha extraíble
Single lever CARMEN sink mixer with pull out spray
Mitigeur évier CARMEN avec douchette extraïble tête

CÓDIGO Code Code	ACABADO Finish Finition	PRECIO Price Prix	
537060060	NIQUEL SATINADO Satin nickel Nickel satiné	184,90 €	8

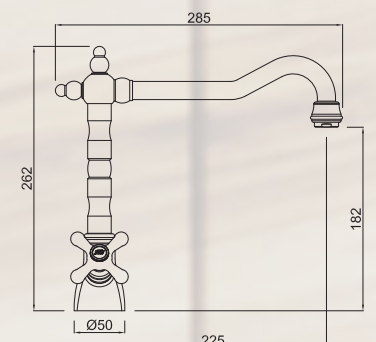
Ducha con **2 posiciones**
2 positions shower
Douchette **2 positions**

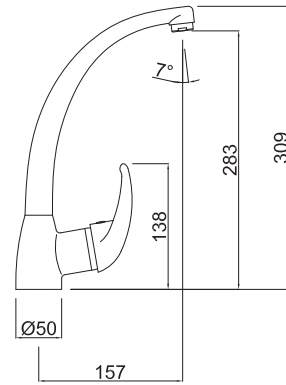


Bimando de cocina
Two handle sink faucet
Robinet de cuisine à double poignée

CÓDIGO Code Code	ACABADO Finish Finition	PRECIO Price Prix	
541550240	BRONCE VIEJO Ancient bronze Bronze antique	251,10 €	3
541550200	CROMO Chrome Chrome	205,85 €	3
541550260	NIQUEL SATINADO Satin nickel Nickel satiné	308,05 €	3
541550290	FORJA Forge Forgeage	272,95 €	3

NEW
NEW
NOUVEAU
Montura **cerámica 90°**
90° Ceramic setting
Tête **céramique**





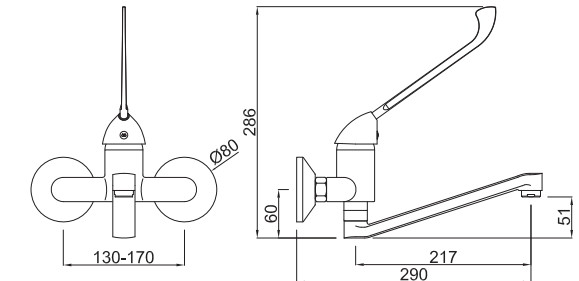
Monomando de fregadero NOVA con caño alto
Single lever NOVA sink mixer with high spout
Mitigeur évier NOVA avec bec haut

CÓDIGO Code Code	ACABADO Finish Finition	PRECIO Price Prix	
346760000	CROMO Chrome Chrome	90,30 €	6



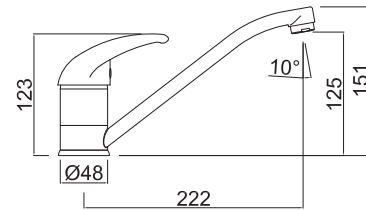
Monomando de fregadero de pared GERONTOLÓGICA
Single lever wall mount GERONTOLÓGICA sink mixer
Mitigeur évier mural GERONTOLÓGICA

CÓDIGO Code Code	ACABADO Finish Finition	PRECIO Price Prix	
247160000	CROMO Chrome Chrome	116,25 €	12



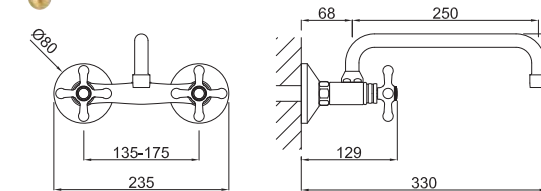
Monomando de fregadero NOVA
Single lever NOVA sink mixer
Mitigeur évier NOVA

CÓDIGO Code Code	ACABADO Finish Finition	PRECIO Price Prix	
346660000	CROMO Chrome Chrome	54,40 €	10



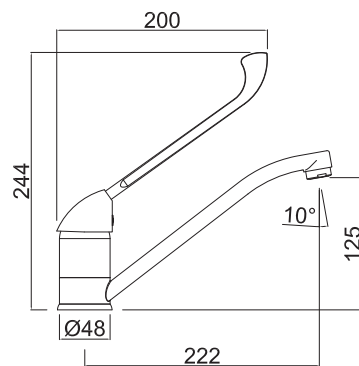
Batería de fregadero de pared STILO
STILO wall mount sink faucet
Mélangeur évier mural STILO

CÓDIGO Code Code	ACABADO Finish Finition	PRECIO Price Prix	
405204040	BRONCE VIEJO Ancient bronze Bronze antique	190,95 €	4
405204000	CROMO Chrome Chrome	146,40 €	4
405204090	FORJA Forge Forgeage	228,10 €	4



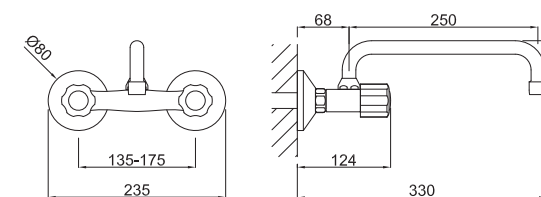
Monomando de fregadero GERONTOLÓGICA
Single lever GERONTOLÓGICA sink mixer
Mitigeur évier GERONTOLÓGICA

CÓDIGO Code Code	ACABADO Finish Finition	PRECIO Price Prix	
246660000	CROMO Chrome Chrome	59,80 €	10



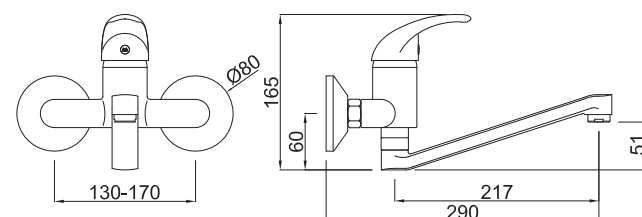
Batería de fregadero de pared N.A. con caño alto
N.A. wall mount sink faucet with upper spout
Mélangeur évier mural N.A. avec bec haut

CÓDIGO Code Code	ACABADO Finish Finition	PRECIO Price Prix	
415202800	CROMO Chrome Chrome	93,95 €	4



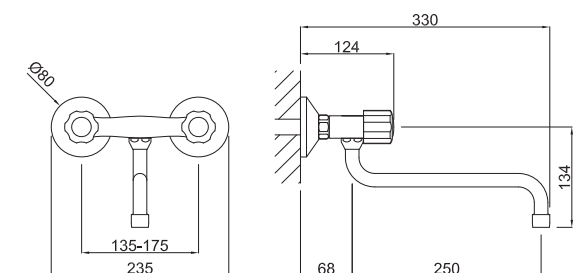
Monomando de fregadero de pared NOVA
Single lever wall mount NOVA sink mixer
Mitigeur évier mural NOVA

CÓDIGO Code Code	ACABADO Finish Finition	PRECIO Price Prix	
347160000	CROMO Chrome Chrome	112,00 €	12



Batería de fregadero de pared N.A. con caño bajo
N.A. wall mount sink faucet with lower spout
Mélangeur évier mural N.A. avec bec bas

CÓDIGO Code Code	ACABADO Finish Finition	PRECIO Price Prix	
415202900	CROMO Chrome Chrome	93,95 €	4





INODOROS

TOILET FAUCETS

MITIGEURS WC

Grifo inodoro empotrado con agua fría y caliente y toallero
Concealed hot and cold water single lever bidet with bar towel
Mitigeur WC encastré avec de l'eau chaude et froide avec porte-serviettes

CÓDIGO Code Code	ACABADO Finish Finition	PRECIO Price Prix	
642520W00	CROMO Chrome Chrome	164,70 €	6

mz grifos inodoros

toilet faucets mitigeurs WC

Convierta su inodoro en **bidé con agua fría y caliente**
 Turn your toilet into a **bidet with hot and cold water**
 Transformez votre WC en **bidet avec de l'eau chaude et froide**

Tú eliges You choose Vous choisissez



...00 Cromo
 ...00 Chrome
 ...00 Chrome



...1P Negro Mate
 ...1P Matt Black
 ...1P Noir Mat



...1K Blanco Mate
 ...1K Matt White
 ...1K Blanc Mat



...40 Bronce Viejo
 ...40 Ancient Bronze
 ...40 Bronze Antique

Mango de ducha **antigoteo**
Anti-drip head shower
 Douchette **anti-goutte**



Cuerpo empotrado con **tapón** para comprobar posibles fugas en la instalación e **indicador de profundidad**
 Concealed body with **cap** for check water leaks in the installation and **depth indicator**
 Corps encastré avec **bouchon** pour contrôler les fuites d'eau et **indicateur de profondeur d'installation**



Diseño ergonómico para una **comodidad total**
 Ergonomic design for a **total comfort**
 Dessin ergonomique pour une **commodité total**



Presión máxima para mango de ducha **8 bar** (116 PSI)
Maximum pressure for hand shower **8 bar** (116 PSI)
Pression maximale de service **8 bars** (116 psi)



Profundidad en pared **min. 27 mm max. 40 mm**
 Depth in wall **min. 27 mm max. 40 mm**
 Profondeur d'installation **min. 27 mm - max 40 mm**



Apto para la **desinfección de la legionela** a 70 °C
 Suitable for **legionella disinfection** at 70 °C (158 °F)
 Apte pour la **désinfection des légionelles** à 70 °C



Fabricado en **latón**
 Made of **brass**
 Fabrique en **laiton**



Cumple la norma **EN 200**
 Complies with **EN 200** standard
 Conforme à la norme **EN 200**



Sistema de seguridad anti inundación, no es posible dejar el grifo abierto cuando la ducha está colgada en el soporte
Anti flood system, it is not possible to leave the tap open when hand-shower is placed in the holder
Système anti inondation, il n'est pas possible de laisser le robinet ouvert lorsque la douchette est placée à son support



Maneta metálica
Metallic handle
 Poignée **métallique**



Fácil instalación, ya que permite la entrada de agua en cualquier dirección
Easy installation, let the water inlet in every direction
Installation facile, qui permet l'entrer de l'eau dans toutes les directions



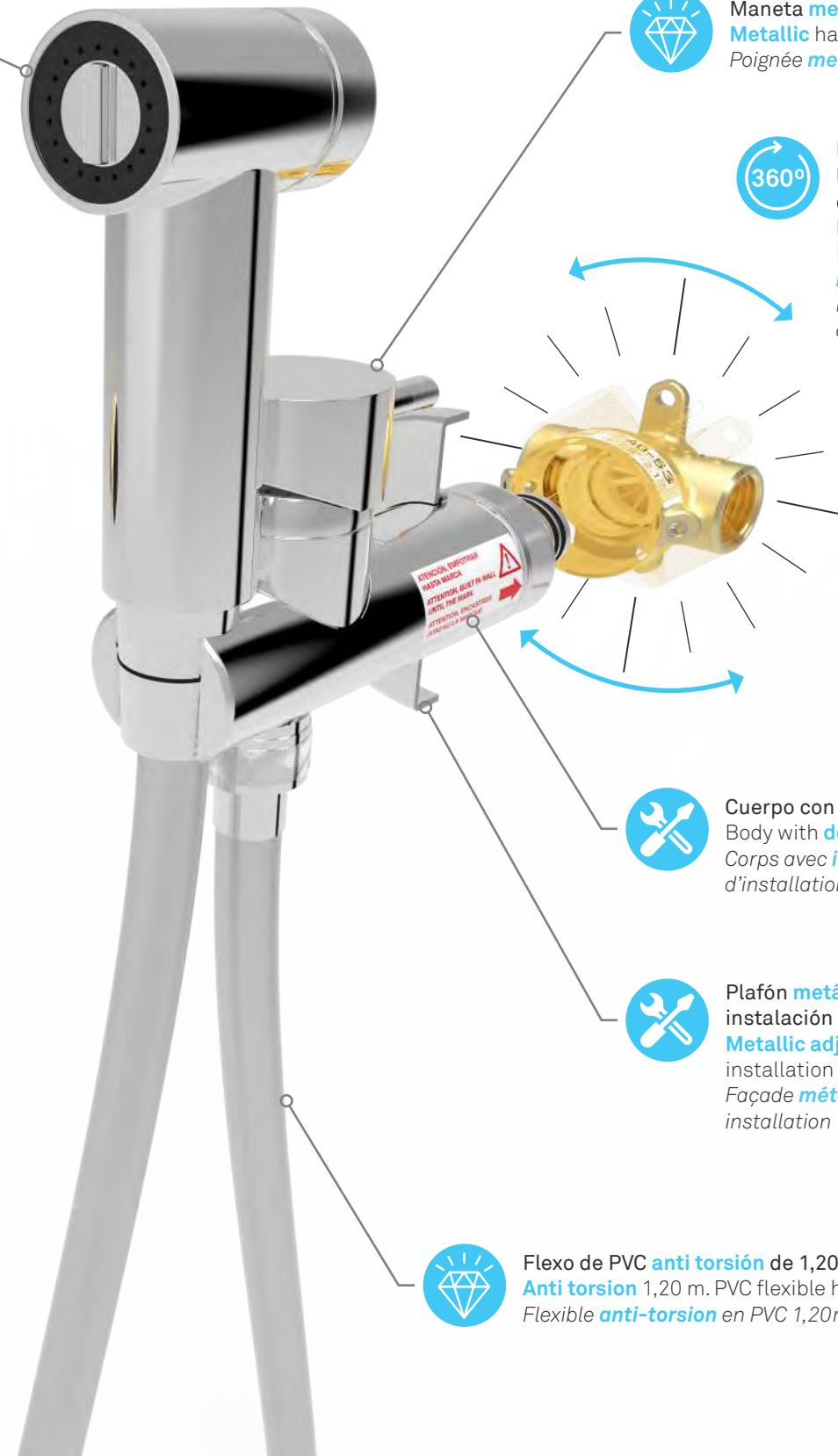
Cuerpo con **indicador de profundidad**
 Body with **depth indicator**
 Corps avec **indicateur de profondeur d'installation**



Plafón **metálico ajustable** para una fácil instalación
Metallic adjustable cover plate for easier installation
 Façade **métallique ajustable** pour facile installation



Flexo de PVC **anti torsión** de 1,20 m.
Anti torsion 1,20 m. PVC flexible hose
 Flexible **anti-torsion** en PVC 1,20m.



INODOROS TOILET FAUCETS

MITIGEURS WC



Grifo inodoro empotrado con agua fría y caliente
 Concealed hot and cold water single lever bidet
 Mitigeur WC encastré avec de l'eau chaude et froide

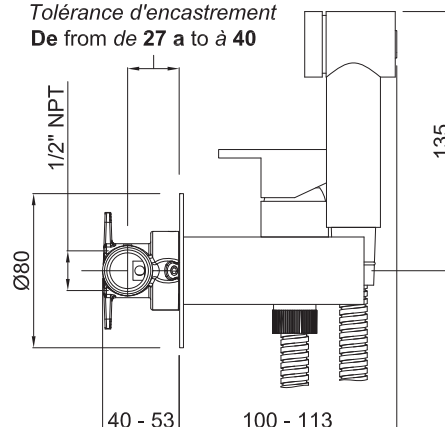
CÓDIGO Code Code	ACABADO Finish Finition	PRECIO Price Prix	
302561A00	CROMO Chrome Chrome	209,90 €	6



Flexo de PVC de 1,2 m
 PVC flexible hose 1,2 m
 Flexible en PVC 1,2 m

Mango de ducha de ABS antigoteo
 ABS anti-drip head shower
 Douchette anti-goutte en ABS

Tolerancia empotrar
 Built in wall tolerance
 Tolérance d'encastrement
 De from de 27 a to à 40



Grifo inodoro empotrado con agua fría y caliente
 Concealed hot and cold water single lever bidet
 Mitigeur WC encastré avec de l'eau chaude et froide

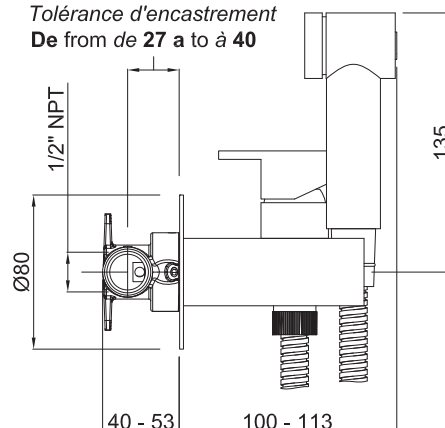
CÓDIGO Code Code	ACABADO Finish Finition	PRECIO Price Prix	
302561A1P	NEGRO MATE Matt Black Noir Mat	265,00 €	12



Flexo de PVC de 1,2 m
 PVC flexible hose 1,2 m
 Flexible en PVC 1,2 m

Mango de ducha de ABS antigoteo
 ABS anti-drip head shower
 Douchette anti-goutte en ABS

Tolerancia empotrar
 Built in wall tolerance
 Tolérance d'encastrement
 De from de 27 a to à 40



Grifo inodoro empotrado con agua fría y caliente
 Concealed hot and cold water single lever bidet
 Mitigeur WC encastré avec de l'eau chaude et froide

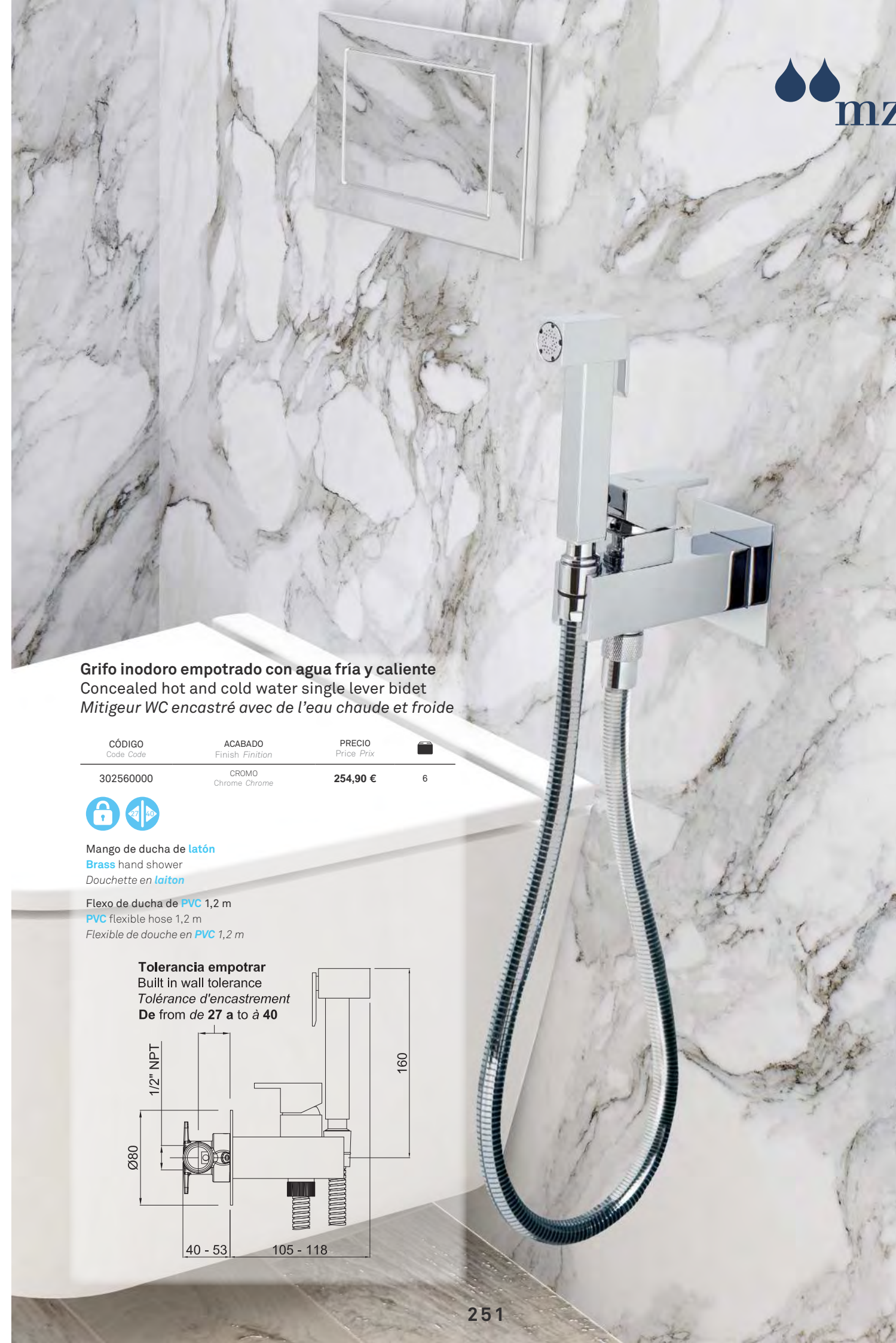
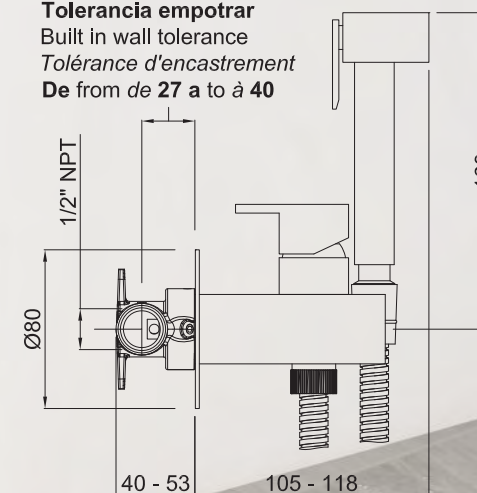
CÓDIGO Code Code	ACABADO Finish Finition	PRECIO Price Prix	
302560000	CROMO Chrome Chrome	254,90 €	6



Mango de ducha de latón
 Brass hand shower
 Douchette en laiton

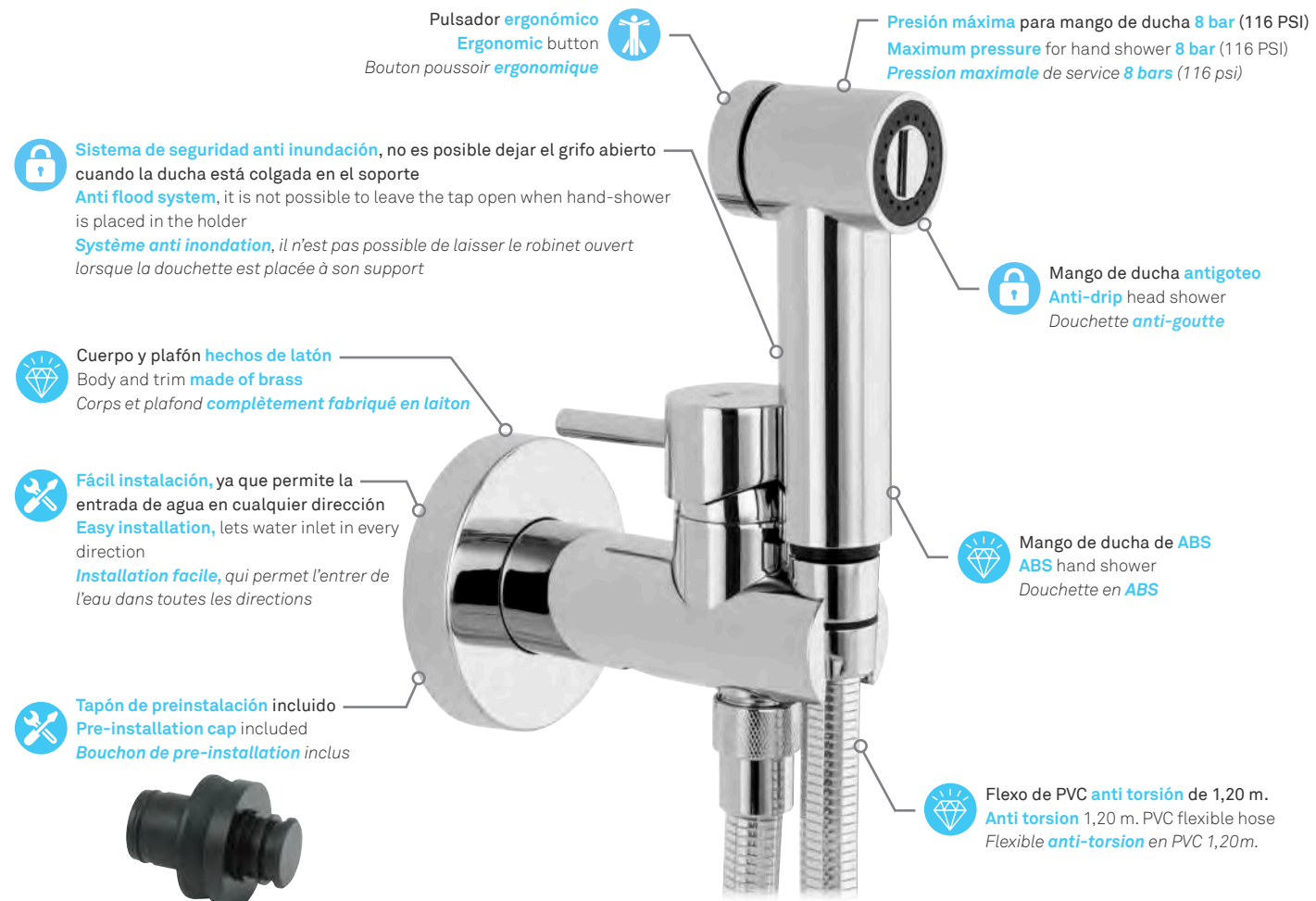
Flexo de ducha de PVC 1,2 m
 PVC flexible hose 1,2 m
 Flexible de douche en PVC 1,2 m

Tolerancia empotrar
 Built in wall tolerance
 Tolérance d'encastrement
 De from de 27 a to à 40



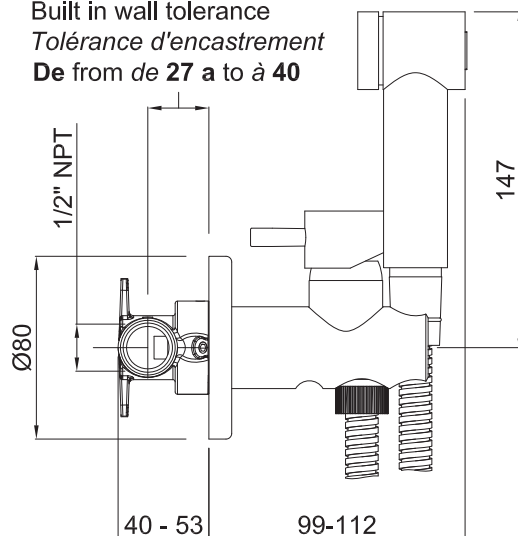
mz grifos inodoros

toilet faucets *mitigeurs WC*



Convierta su inodoro en **bidé con agua fría y caliente**
Turn your toilet into a **bidet with hot and cold water**
Transformez votre WC en bidet avec de l'eau chaude et froide

Tolerancia empotrar
Built in wall tolerance
Tolérance d'encastrement
De from **de 27 a to à 40**



Grifo inodoro empotrado con agua fría y caliente
Concealed hot and cold water single lever bidet
Mitigeur WC encastré avec de l'eau chaude et froide

CÓDIGO Code Code	ACABADO Finish Finition	PRECIO Price Prix	
642561A00	CROMO Chrome Chrome	139,95 €	6



Grifo inodoro empotrado con agua fría y caliente y toallero

Concealed hot and cold water single lever bidet with bar towel

Mitigeur WC encastré avec de l'eau chaude et froide avec porte-serviettes

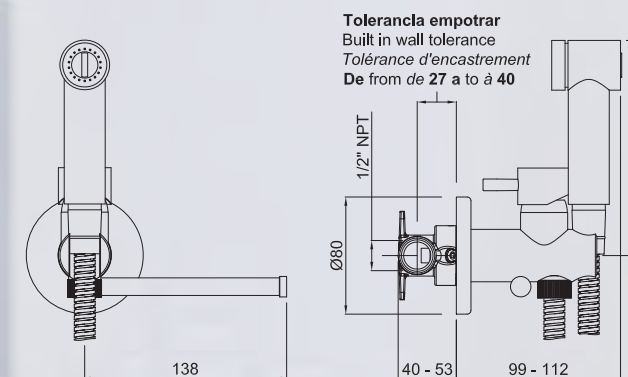
CÓDIGO Code Code	ACABADO Finish Finition	PRECIO Price Prix	
642520W00	CROMO Chrome Chrome	164,70 €	6



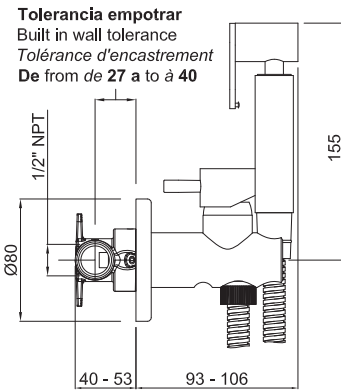
Mango de ducha de ABS antigoteo
ABS anti-drip head shower
Douchette anti-goutte en ABS

Flexo de ducha de PVC de 1,2 m
PVC flexible hose, 1,2 m
Flexible de douche en PVC 1,2 m

Toalla no incluida
Towel Not included
Serviette non inclus



Tolerancia empotrar
Built in wall tolerance
Tolérance d'encastrement
De from **de 27 a to à 40**

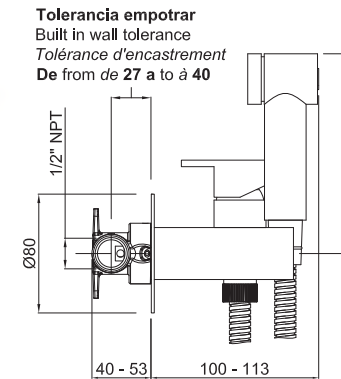


Grifo inodoro empotrado con agua fría y caliente
 Concealed hot and cold water single lever bidet
 Mitigeur WC encastré avec de l'eau chaude et froide

CÓDIGO Code Code	ACABADO Finish Finition	PRECIO Price Prix	
642520000	CROMO Chrome Chrome	159,95 €	6



Flexo de latón reforzado de 1,2 m
 Reinforced brass flexible hose, 1,2 m
 Flexible en **latón reforzado**, 1,2 m
 Mango de ducha de latón
 Brass hand shower
 Douchette en **latón**

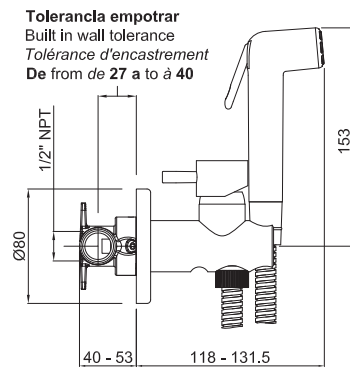


Grifo inodoro empotrado con agua fría y caliente
 Concealed hot and cold water single lever bidet
 Mitigeur WC encastré avec de l'eau chaude et froide

CÓDIGO Code Code	ACABADO Finish Finition	PRECIO Price Prix	
642561A1P	NEGRO MATE Matt Black Noir Mat	207,00 €	6



Flexo de PVC de 1,2 m
 PVC flexible hose 1,2 m
 Flexible en **PVC** 1,2 m
 Mango de ducha de ABS antigoteo
 ABS anti-drip head shower
 Douchette **anti-goutte** en **ABS**

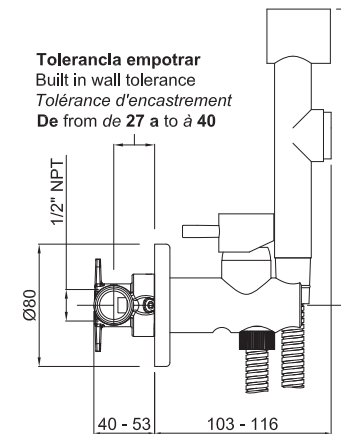


Grifo inodoro empotrado con agua fría y caliente
 Concealed hot and cold water single lever bidet
 Mitigeur WC encastré avec de l'eau chaude et froide

CÓDIGO Code Code	ACABADO Finish Finition	PRECIO Price Prix	
642520A00	CROMO Chrome Chrome	119,95 €	12



Flexo de latón reforzado de 1,2 m
 Reinforced brass flexible hose, 1,2 m
 Flexible en **latón reforzado**, 1,2 m
 Mango de ducha de ABS
 ABS hand shower
 Douchette en **ABS**

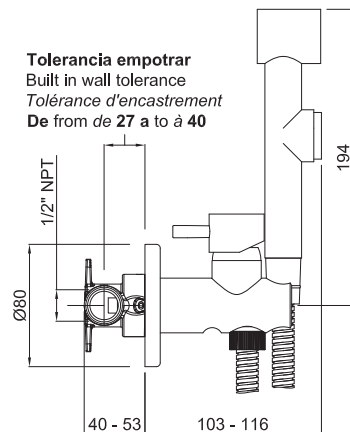


Grifo inodoro empotrado con agua fría y caliente
 Concealed hot and cold water single lever bidet
 Mitigeur WC encastré avec de l'eau chaude et froide

CÓDIGO Code Code	ACABADO Finish Finition	PRECIO Price Prix	
64256101K	BLANCO MATE Matt White Blanc Mat	204,00 €	6



Flexo de PVC de 1,2 m
 PVC flexible hose 1,2 m
 Flexible en **PVC** 1,2 m
 Mango de ducha de ABS
 ABS hand shower
 Douchette en **ABS**

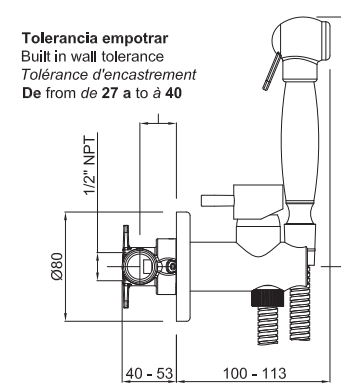


Grifo inodoro empotrado con agua fría y caliente
 Concealed hot and cold water single lever bidet
 Mitigeur WC encastré avec de l'eau chaude et froide

CÓDIGO Code Code	ACABADO Finish Finition	PRECIO Price Prix	
642561000	CROMO Chrome Chrome	149,95 €	6



Flexo de PVC de 1,2 m
 PVC flexible hose 1,2 m
 Flexible en **PVC** 1,2 m
 Mango de ducha de ABS
 ABS hand shower
 Douchette en **ABS**



Grifo inodoro empotrado con agua fría y caliente
 Concealed hot and cold water single lever bidet
 Mitigeur WC encastré avec de l'eau chaude et froide

CÓDIGO Code Code	ACABADO Finish Finition	PRECIO Price Prix	
642520040	BRONCE VIEJO Ancient bronze Bronze antique	257,55 €	6



Flexo de latón reforzado de 1,5 m
 Reinforced brass flexible hose 1,5 m
 Flexible en **latón reforzado** 1,5 m
 Mango de ducha de latón
 Brass hand shower
 Douchette en **latón**

Monomando inodoro empotrado con agua fría y caliente

Concealed hot and cold water single lever bidet
Mitigeur WC encastré avec de l'eau chaude et froide



CÓDIGO Code Code	ACABADO Finish Finition	PRECIO Price Prix	
649860000	CROMO Chrome Chrome	115,80 €	12

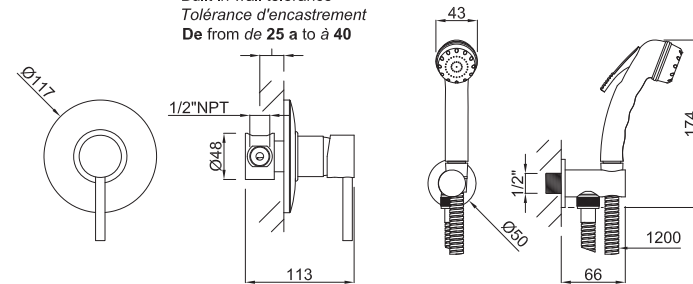


Flexo de PVC de 1,2 m
PVC flexible hose 1,2 m
Flexible en PVC 1,2 m

Mango de ducha de ABS
ABS hand shower
Douchette en ABS

IMPORTANTE: CUANDO EL GRIFO NO SEA USADO ESTE DEBE PERMANECER CERRADO
IMPORTANT: WHEN THE TAP WOULD NOT BE USED, IT MUST BE CLOSED
ATTENTION!: LORSQUE LE ROBINET N'EST PAS UTILISÉ, IL DOIT RESTER FERMÉ

Tolerancia empotrar
Built in wall tolerance
Tolérance d'encastrement
De from de 25 a to à 40



Monomando inodoro empotrado con agua fría y caliente

Concealed hot and cold water single lever bidet
Mitigeur WC encastré avec de l'eau chaude et froide



CÓDIGO Code Code	ACABADO Finish Finition	PRECIO Price Prix	
649860A00	CROMO Chrome Chrome	106,85 €	12

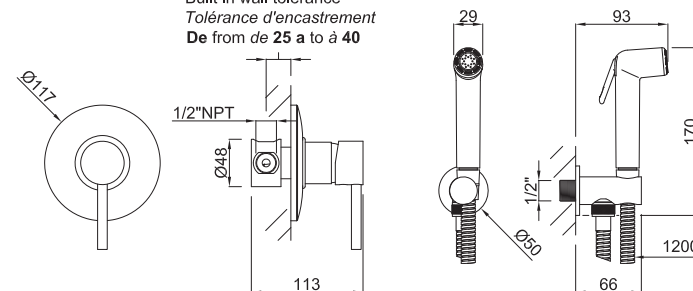


Flexo de latón reforzado de 1,2 m
Reinforced brass flexible hose 1,2 m
Flexible en laiton renforcé 1,2 m

Mango de ducha de ABS
ABS hand shower
Douchette en ABS

IMPORTANTE: CUANDO EL GRIFO NO SEA USADO ESTE DEBE PERMANECER CERRADO
IMPORTANT: WHEN THE TAP WOULD NOT BE USED, IT MUST BE CLOSED
ATTENTION!: LORSQUE LE ROBINET N'EST PAS UTILISÉ, IL DOIT RESTER FERMÉ

Tolerancia empotrar
Built in wall tolerance
Tolérance d'encastrement
De from de 25 a to à 40



Monomando inodoro empotrado con agua fría y caliente

Concealed hot and cold water single lever bidet
Mitigeur WC encastré avec de l'eau chaude et froide

CÓDIGO Code Code	ACABADO Finish Finition	PRECIO Price Prix	
2898A0A00	CROMO Chrome Chrome	107,65 €	12

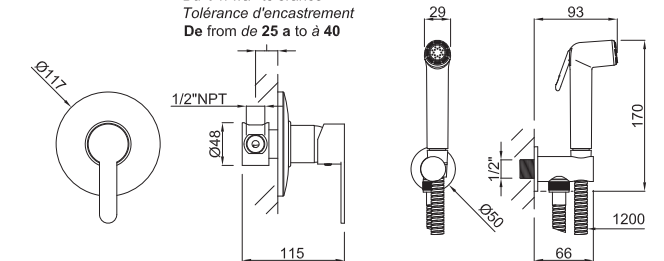


Flexo de latón reforzado de 1,2 m
Reinforced brass flexible hose 1,2 m
Flexible en laiton renforcé 1,2 m

Mango de ducha de ABS
ABS hand shower
Douchette en ABS

IMPORTANTE: CUANDO EL GRIFO NO SEA USADO ESTE DEBE PERMANECER CERRADO
IMPORTANT: WHEN THE TAP WOULD NOT BE USED, IT MUST BE CLOSED
ATTENTION!: LORSQUE LE ROBINET N'EST PAS UTILISÉ, IL DOIT RESTER FERMÉ

Tolerancia empotrar
Built in wall tolerance
Tolérance d'encastrement
De from de 25 a to à 40



Monomando de lavabo con función ducha

Lavatory single lever with hand shower
Mitigeur lavabo avec fonction douche



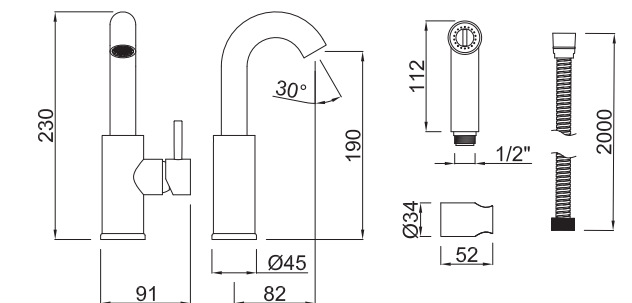
CÓDIGO Code Code	ACABADO Finish Finition	PRECIO Price Prix	
112060000	CROMO Chrome Chrome	247,90 €	5

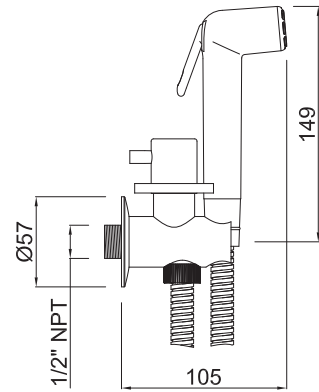


Flexo de latón reforzado de 2 m
Reinforced brass flexible hose 2 m
Flexible en laiton renforcé 2 m

Mango de ducha de ABS antigoteo
ABS anti-drip head shower
Douchette anti-goutte en ABS

Al accionar el pulsador del mango el agua se desvía del lavabo al mango de ducha
When you push the hand shower button, water diverts from the lavatory to the hand shower
Appuyez sur le bouton de la douchette pour dévier l'eau du lavabo à la douchette





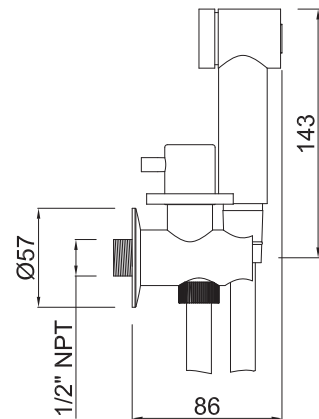
Grifo inodoro un agua Toilet tap with shower closing Mitigeur WC avec douchette

CÓDIGO Code Code	ACABADO Finish Finition	PRECIO Price Prix	
645150A00	CROMO Chrome Chrome	82,60 €	12



Flexo de latón reforzado de 1,2 m
Reinforced brass flexible hose 1,2 m
Flexible en laiton reforcé 1,2 m

Mango de ducha de ABS
ABS hand shower
Douchette en ABS



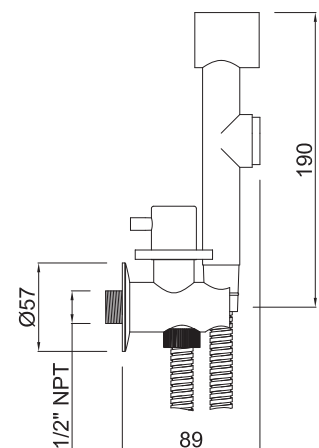
Grifo inodoro un agua Toilet tap with shower closing Mitigeur WC avec douchette

CÓDIGO Code Code	ACABADO Finish Finition	PRECIO Price Prix	
645158A1P	CROMO Chrome Chrome	169,00 €	12



Flexo de PVC anti torsión de 1,20 m.
Anti torsion 1,20 m. PVC flexible hose
Flexible anti-torsion en PVC 1,20m.

Mango de ducha de ABS antigoteo
ABS anti-drip head shower
Douchette anti-goutte en ABS



Grifo inodoro un agua Toilet tap with shower closing Mitigeur WC avec douchette

CÓDIGO Code Code	ACABADO Finish Finition	PRECIO Price Prix	
64515021K	BLANCO MATE Matt White Blanc Mat	189,45 €	12



Flexo de PVC anti torsión de 1,20 m.
Anti torsion 1,20 m. PVC flexible hose
Flexible anti-torsion en PVC 1,20m.

Mango de ducha de ABS
ABS hand shower
Douchette en ABS



Grifo inodoro pared un agua Toilet tap with shower Kit robinet douchette WC

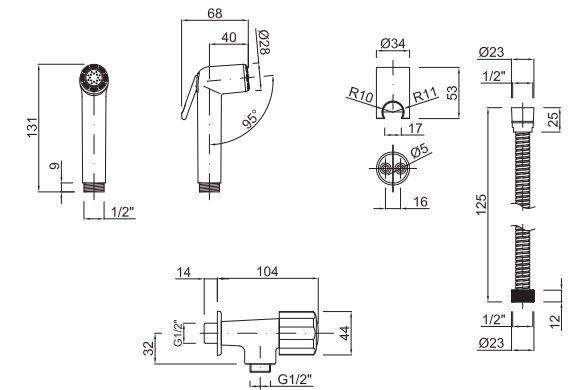
CÓDIGO Code Code	ACABADO Finish Finition	PRECIO Price Prix	
4156B0A00	CROMO Chrome Chrome	58,25€	12



Flexo de latón reforzado de 1,2 m de largo
Reinforced brass flexible hose, 1,2 m length
Flexible en laiton reforcé, longueur 1,2 m

Mango de ducha de ABS
ABS hand shower
Douchette en ABS

IMPORTANT: CUANDO EL GRIFO NO SEA USADO ESTE DEBE PERMANECER CERRADO
IMPORTANT: WHEN THE TAP WOULD NOT BE USED, IT MUST BE CLOSED
ATTENTION!: LORSQUE LE ROBINET N'EST PAS UTILISÉ, IL DOIT RESTER FERMÉ



Grifo inodoro pared un agua Toilet tap with shower Kit robinet douchette WC

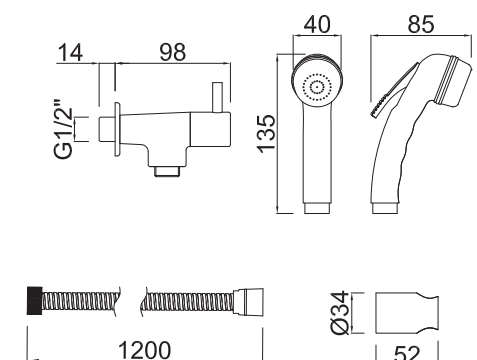
CÓDIGO Code Code	ACABADO Finish Finition	PRECIO Price Prix	
645650A00	CROMO Chrome Chrome	55,95 €	12

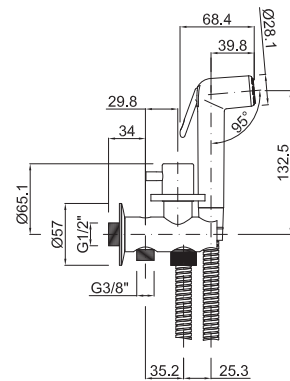


Flexo de latón reforzado de 1,2 m
Reinforced brass flexible hose 1,2 m
Flexible en laiton reforcé 1,2 m

Mango de ducha de ABS
ABS hand shower
Douchette en ABS

IMPORTANT: CUANDO EL GRIFO NO SEA USADO ESTE DEBE PERMANECER CERRADO
IMPORTANT: WHEN THE TAP WOULD NOT BE USED, IT MUST BE CLOSED
ATTENTION!: LORSQUE LE ROBINET N'EST PAS UTILISÉ, IL DOIT RESTER FERMÉ





Grifo inodoro un agua Toilet tap with shower closing Mitigeur WC avec douchette

CÓDIGO Code Code	ACABADO Finish Finition	PRECIO Price Prix	
644650A00	CROMO Chrome Chrome	98,85 €	12



Flexo de latón reforzado de 1,2 m
Reinforced brass flexible hose, 1,2 m
Flexible en laiton reforcé, 1,2 m
Salida de agua para llenado de cisterna
Water outlet for tank filling
Sortie d'eau pour remplir la chasse
Mango de ducha de ABS
ABS hand shower
Douchette en ABS



Flexo de latón reforzado 1,2 m
Reinforced brass flexible hose 1,2 m
Flexible en laiton reforcé 1,2 m

Grifo inodoro un agua Toilet tap with shower closing Mitigeur WC avec douchette

CÓDIGO Code Code	ACABADO Finish Finition	PRECIO Price Prix	
644650200	CROMO Chrome Chrome	117,50 €	12



Flexo de PVC de 1,2 m
PVC flexible hose 1,2 m
Flexible en PVC 1,2 m
Salida de agua para llenado de cisterna
Water outlet for tank filling
Sortie d'eau pour remplir la chasse
Mango de ducha de ABS
ABS hand shower
Douchette en ABS



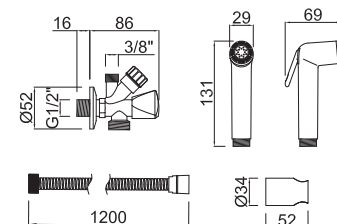
Flexo de PVC 1,2 m
PVC flexible hose 1,2 m
Flexible en PVC 1,2 m

Grifo inodoro pared un agua Toilet tap with shower Kit robinet douchette WC

CÓDIGO Code Code	ACABADO Finish Finition	PRECIO Price Prix	
370003000	CROMO Chrome Chrome	36,75 €	12



IMPORTANTE: CUANDO EL GRIFO NO SEA USADO ESTE DEBE PERMANECER CERRADO
IMPORTANT: WHEN THE TAP WOULD NOT BE USED, IT MUST BE CLOSED
ATTENTION!: LORSQUE LE ROBINET N'EST PAS UTILISÉ, IL DOIT RESTER FERMÉ



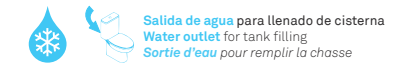
Salida de agua para llenado de cisterna
Water outlet for tank filling
Sortie d'eau pour remplir la chasse



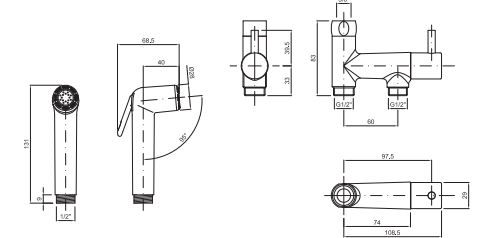
Flexo de latón reforzado 1,2 m
Reinforced brass flexible hose 1,2 m
Flexible en laiton reforcé 1,2 m

Grifo inodoro un agua tanque bajo Toilet tap with shower Kit robinet douchette WC

CÓDIGO Code Code	ACABADO Finish Finition	PRECIO Price Prix	
647550A00	CROMO Chrome Chrome	69,95 €	12

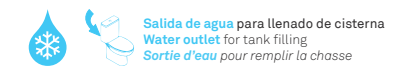


IMPORTANTE: CUANDO EL GRIFO NO SEA USADO ESTE DEBE PERMANECER CERRADO
IMPORTANT: WHEN THE TAP WOULD NOT BE USED, IT MUST BE CLOSED
ATTENTION!: LORSQUE LE ROBINET N'EST PAS UTILISÉ, IL DOIT RESTER FERMÉ

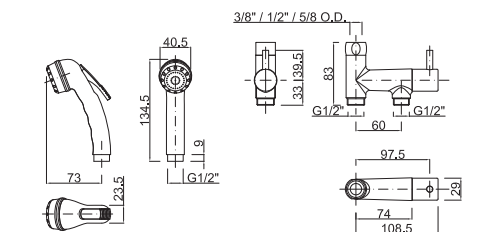


Grifo inodoro un agua tanque bajo Toilet tap with shower Kit robinet douchette WC

CÓDIGO Code Code	ACABADO Finish Finition	PRECIO Price Prix	
647550200	CROMO Chrome Chrome	77,70 €	12

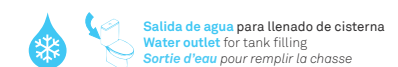


IMPORTANTE: CUANDO EL GRIFO NO SEA USADO ESTE DEBE PERMANECER CERRADO
IMPORTANT: WHEN THE TAP WOULD NOT BE USED, IT MUST BE CLOSED
ATTENTION!: LORSQUE LE ROBINET N'EST PAS UTILISÉ, IL DOIT RESTER FERMÉ

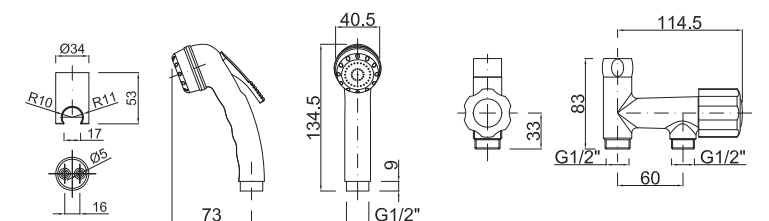


Grifo inodoro un agua tanque bajo Toilet tap with shower Kit robinet douchette WC

CÓDIGO Code Code	ACABADO Finish Finition	PRECIO Price Prix	
417550200	CROMO Chrome Chrome	68,95 €	12



IMPORTANTE: CUANDO EL GRIFO NO SEA USADO ESTE DEBE PERMANECER CERRADO
IMPORTANT: WHEN THE TAP WOULD NOT BE USED, IT MUST BE CLOSED
ATTENTION!: LORSQUE LE ROBINET N'EST PAS UTILISÉ, IL DOIT RESTER FERMÉ



Flexo de latón reforzado 1,2m
Reinforced brass flexible hose 1,2m
Flexible en laiton reforcé 1,2m



Grifo de fregadero
Sink tap
Robinet mural évier

CÓDIGO Code Code	ACABADO Finish Finish	PRECIO Price Prix	
412850000	CROMO Chrome Chrome	27,25 €	24

N.A.

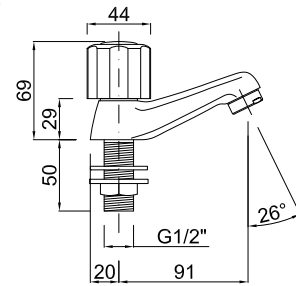




Grifo de lavabo
Lavatory tap
Robinet lavabo

CÓDIGO Code Code	ACABADO Finish Finition	PRECIO Price Prix	
412450000	CROMO Chrome Chrome	27,95 €	36

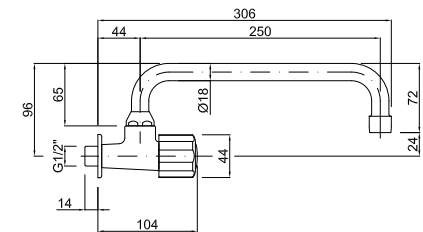
Montura Jansen
Jansen closing
Tête à clapet



Grifo de fregadero pared giratorio
Sink wall tap rotating spout
Robinet mural évier bec orientable

CÓDIGO Code Code	ACABADO Finish Finition	PRECIO Price Prix	
413002800	CROMO Chrome Chrome	46,55 €	10

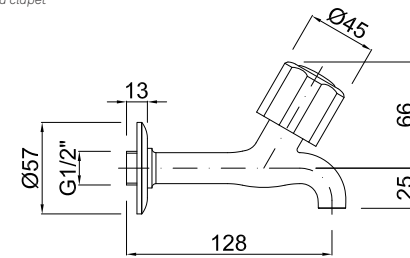
Montura Jansen
Jansen closing
Tête à clapet



Grifo de fregadero
Sink tap
Robinet mural évier

CÓDIGO Code Code	ACABADO Finish Finition	PRECIO Price Prix	
412850000	CROMO Chrome Chrome	27,25 €	24

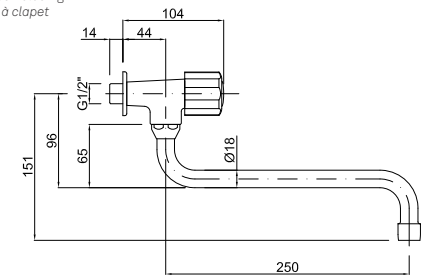
Montura Jansen
Jansen closing
Tête à clapet



Grifo de fregadero pared giratorio
Sink wall tap rotating spout
Robinet mural évier bec orientable

CÓDIGO Code Code	ACABADO Finish Finition	PRECIO Price Prix	
413002900	CROMO Chrome Chrome	46,55 €	10

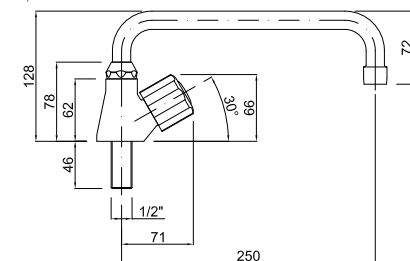
Montura Jansen
Jansen closing
Tête à clapet



Grifo de fregadero giratorio sobremesa
Sink table-top tap rotating spout
Robinet évier bec orientable

CÓDIGO Code Code	ACABADO Finish Finition	PRECIO Price Prix	
413102800	CROMO Chrome Chrome	59,90 €	10

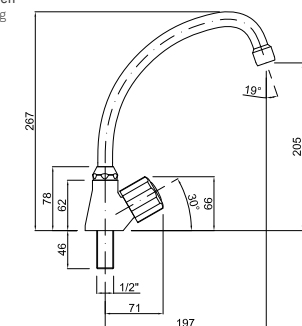
Montura Jansen
Jansen closing
Tête à clapet



Grifo de fregadero giratorio sobremesa
Sink table-top tap rotating spout
Robinet évier bec orientable

CÓDIGO Code Code	ACABADO Finish Finition	PRECIO Price Prix	
413110700	CROMO Chrome Chrome	58,90 €	6

Montura Jansen
Jansen closing
Tête à clapet

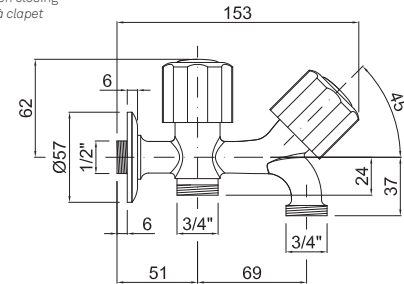




Grifo de lavadora doble
Double washing machine tap
Robinet double machine à laver fermeteur

CÓDIGO Code Code	ACABADO Finish Finition	PRECIO Price Prix	
412750000	CROMO Chrome Chrome	27,25 €	24

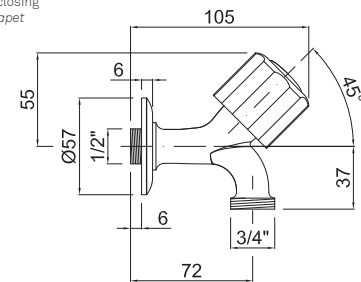
Montura Jansen
Jansen closing
Tête à clapet



Grifo de lavadora
Washing machine tap
Robinet machine à laver fermeteur

CÓDIGO Code Code	ACABADO Finish Finition	PRECIO Price Prix	
412650000	CROMO Chrome Chrome	22,35 €	36

Montura Jansen
Jansen closing
Tête à clapet

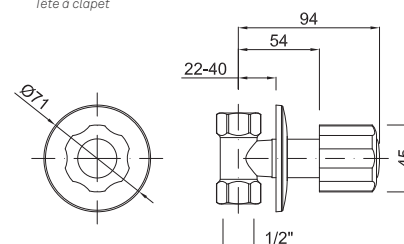


Llave empotrada 1/2"
1/2" Deck mount valve to weld
Robinet d'arrêt encastrable 1/2"

CÓDIGO Code Code	ACABADO Finish Finition	PRECIO Price Prix	
413950000	CROMO Chrome Chrome	22,95 €	36

Caudal de agua: 30 l/min (7,95 GPM) a 3 bar (44 psi)
Water flow: 30 l/min (7,95 GPM) to 3 bar (44 psi)
Débit d'eau: 30 l/min (7,95 GPM) à 3 bar (44 psi)

Montura Jansen
Jansen closing
Tête à clapet



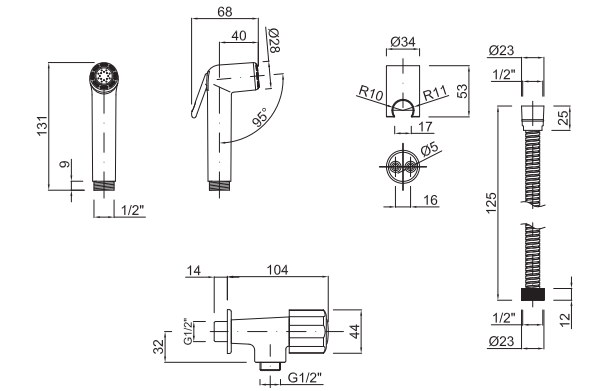
Grifo inodoro pared un agua
Toilet tap with shower
Kit robinet douchette WC

CÓDIGO Code Code	ACABADO Finish Finition	PRECIO Price Prix	
4156B0A00	CROMO Chrome Chrome	58,25€	12

Montura Jansen
Jansen closing
Tête à clapet

Flexo de latón reforzado de 1,2 m de largo
Reinforced brass flexible hose, 1,2 m length
Flexible en laiton renforcé, longueur 1,2 m

IMPORTANTE: CUANDO EL GRIFO NO SEA USADO ESTE DEBE PERMANECER CERRADO
IMPORTANT: WHEN THE TAP WOULD NOT BE USED, IT MUST BE CLOSED
ATTENTION!: LORSQUE LE ROBINET N'EST PAS UTILISÉ, IL DOIT RESTER FERMÉ



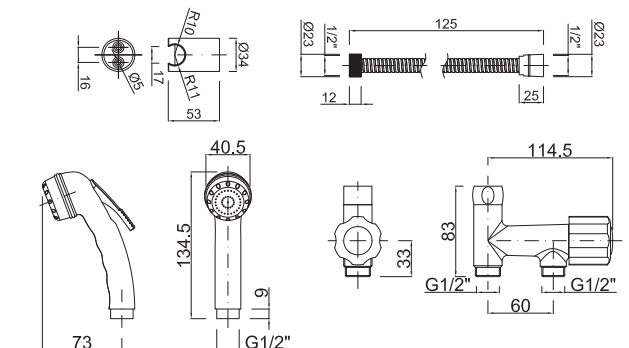
Grifo inodoro un agua tanque bajo
Toilet tap with shower
Kit robinet douchette WC

CÓDIGO Code Code	ACABADO Finish Finition	PRECIO Price Prix	
417550200	CROMO Chrome Chrome	68,95 €	12

Montura Jansen
Jansen closing
Tête à clapet

Flexo de latón reforzado de 1,2 m de largo
Reinforced brass flexible hose, 1,2 m length
Flexible en laiton renforcé, longueur 1,2 m


IMPORTANTE: CUANDO EL GRIFO NO SEA USADO ESTE DEBE PERMANECER CERRADO
IMPORTANT: WHEN THE TAP WOULD NOT BE USED, IT MUST BE CLOSED
ATTENTION!: LORSQUE LE ROBINET N'EST PAS UTILISÉ, IL DOIT RESTER FERMÉ





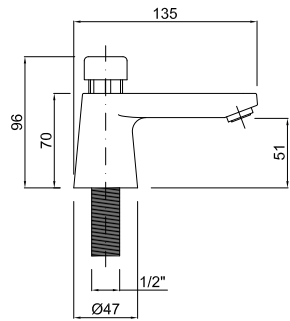
TEMPUS

Grifo de lavabo con cierre temporizado
Self-closing lavatory tap
Robinet lavabo temporisé

CÓDIGO Code Code	ACABADO Finish Finition	PRECIO Price Prix	
056440000	CROMO Chrome Chrome	62,95 €	12



TEMPUS



Grifo de lavabo con cierre temporizado Self-closing lavatory tap Robinet lavabo temporisé

CÓDIGO Code Code	ACABADO Finish Finition	PRECIO Price Prix	
056440000	CROMO Chrome Chrome	62,95 €	12

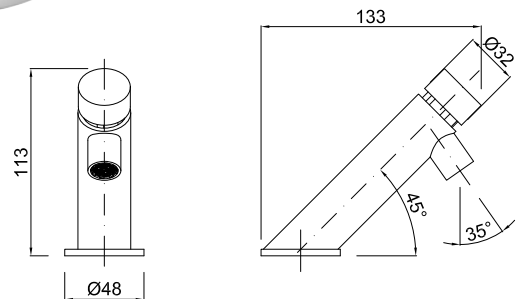


Cartucho temporizado 6 seg. (+2 seg.)
Timed cartridge 6 seg. (+2 seg.)
Cartouche temporisée 6 seg. (+2 seg.)

Caudal regulable de 3,5 l/min a 14 l/min
Adjustable flow rate from 3,5 l/min to 14 l/min
Débit réglable de 3,5 l/min à 14 l/min

Temperatura máxima 65°C
Maximum temperature 65°C
Température maximale 65°C

Presión 1 bar a 6 bar
Pressure 1 bar to 6 bar
Pression 1 bar à 6 bar



Grifo de lavabo con cierre temporizado Self-closing lavatory tap Robinet lavabo temporisé

CÓDIGO Code Code	ACABADO Finish Finition	PRECIO Price Prix	
054040000	CROMO Chrome Chrome	64,95 €	12 *

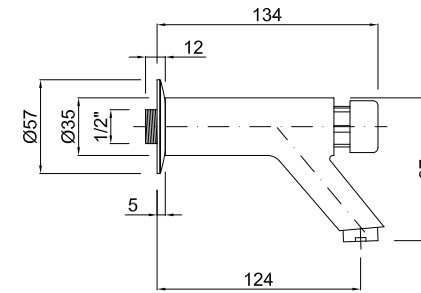


Cartucho temporizado 6 seg. (+2 seg.)
Timed cartridge 6 seg. (+2 seg.)
Cartouche temporisée 6 seg. (+2 seg.)

Caudal regulable de 3,5 l/min a 14 l/min
Adjustable flow rate from 3,5 l/min to 14 l/min
Débit réglable de 3,5 l/min à 14 l/min

Temperatura máxima 65°C
Maximum temperature 65°C
Température maximale 65°C

Presión 1 bar a 6 bar
Pressure 1 bar to 6 bar
Pression 1 bar à 6 bar



Grifo de lavabo pared con cierre temporizado Self-closing wall lavatory tap Robinet mural lavabo temporisé

CÓDIGO Code Code	ACABADO Finish Finition	PRECIO Price Prix	
052940000	CROMO Chrome Chrome	67,40 €	12 *

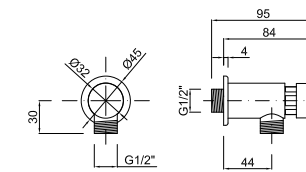


Cartucho temporizado 6 seg. (+2 seg.)
Timed cartridge 6 seg. (+2 seg.)
Cartouche temporisée 6 seg. (+2 seg.)

Caudal regulable de 3,5 l/min a 14 l/min
Adjustable flow rate from 3,5 l/min to 14 l/min
Débit réglable de 3,5 l/min à 14 l/min

Temperatura máxima 65°C
Maximum temperature 65°C
Température maximale 65°C

Presión 1 bar a 6 bar
Pressure 1 bar to 6 bar
Pression 1 bar à 6 bar



Grifo de urinario con cierre temporizado Self-closing urinal tap Robinet mural lavabo temporisé

CÓDIGO Code Code	ACABADO Finish Finition	PRECIO Price Prix	
053840000	CROMO Chrome Chrome	57,25 €	18

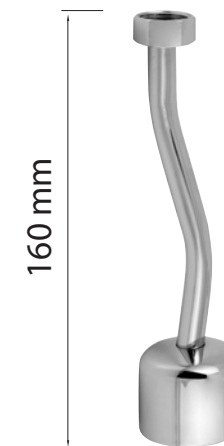


Cartucho temporizado 6 seg. (+2 seg.)
Timed cartridge 6 seg. (+2 seg.)
Cartouche temporisée 6 seg. (+2 seg.)

Caudal regulable de 3,5 l/min a 14 l/min
Adjustable flow rate from 3,5 l/min to 14 l/min
Débit réglable de 3,5 l/min à 14 l/min

Temperatura máxima 65°C
Maximum temperature 65°C
Température maximale 65°C

Presión 1 bar a 6 bar
Pressure 1 bar to 6 bar
Pression 1 bar à 6 bar



Tubo de urinario con plafón Urinal tap connector Kit complet tube pour robinet uninoir

CÓDIGO Code Code	ACABADO Finish Finition	PRECIO Price Prix	
603900	CROMO Chrome Chrome	20,90 €	25

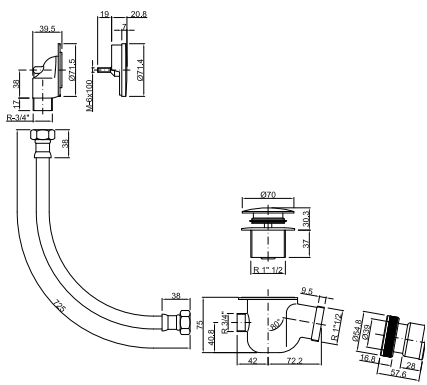


DESAGÜES

DRAINS

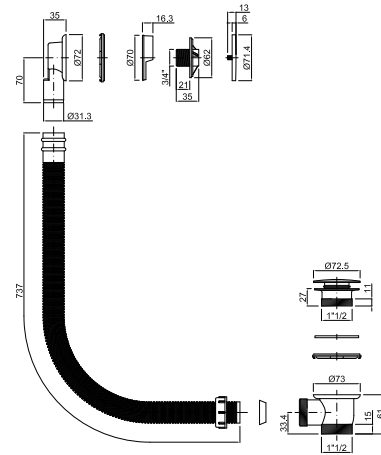
VIDAGES





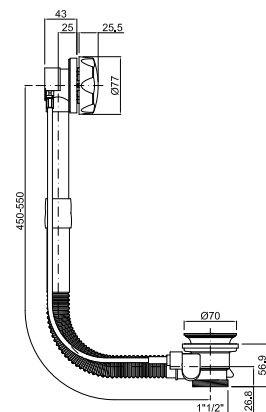
JUEGO DESAGÜE BAÑERA SIFÓNICO 1" 1/2" REB. 3/4"
CLICK-CLACK PARA TUBO Ø40 MM
Trapping waste 1" 1/2" w/two 3/4" Click-Clack to ø40 mm
Vidage Click-Clack Bain 45 Cm. Laiton

CÓDIGO Code Code	ACABADO Finish Finition	PRECIO Price Prix	
1116300	CROMO Chrome Chrome	78,70 €	12



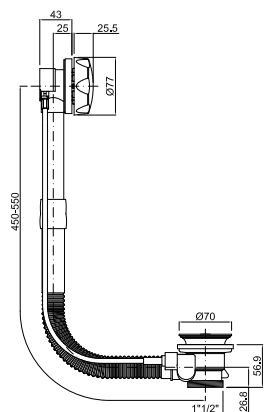
DESAGÜE AUTOMÁTICO BAÑERA CLICK-CLACK
POLIPROPILENO HASTA 750 MM
Click-Clack Polypropylene bathtub waste and overflow
until 750 mm
Vidage Click-Clack Bain 750 Cm

CÓDIGO Code Code	ACABADO Finish Finition	PRECIO Price Prix	
661885000	CROMO Chrome Chrome	32,50 €	20



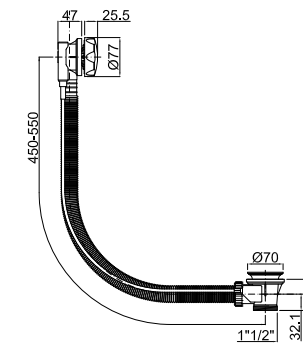
DESAGÜE AUTOMÁTICO, BAÑERA NORMAL, 450-550 MM
Automatic bathtub waste and overflow, 450-550 mm
Vidage Automatique Bain Laiton, 450-550 mm

CÓDIGO Code Code	ACABADO Finish Finition	PRECIO Price Prix	
66100	CROMO Chrome Chrome	55,10 €	10



DESAGÜE AUTOMÁTICO, BAÑERA NORMAL, 450-550 MM
Automatic bathtub waste and overflow, 450-550 mm
Vidage Automatique Bain Laiton, 450-550 mm

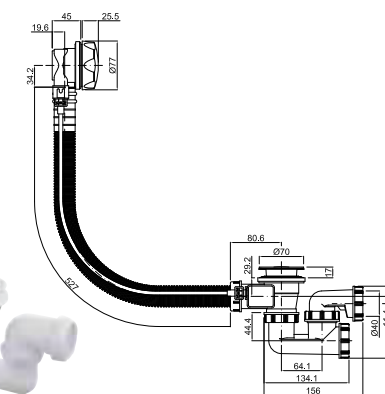
CÓDIGO Code Code	ACABADO Finish Finition	PRECIO Price Prix	
6611P	NEGRO MATE Matt Black Noir Mat	74,80 €	10
6611B	BLANCO BRILLO Shine white Blanc éclat	79,95 €	10



DESAGÜE AUTOMÁTICO BAÑERA POLIPROPILENO
45-55 CM
Polypropylene bathtub waste and overflow 45-55 cm
Vidage Automatique Bain 45-55 Cm.

CÓDIGO Code Code	ACABADO Finish Finition	PRECIO Price Prix	
66400	CROMO Chrome Chrome	28,90 €	20

- Mando rebosadero metálico. / *Metalic overflow. / Poignée du trop-plein métallique*
- Eje movimiento y eje tapón de latón. / *Axe de déplacement et axe du bouchon en laiton*
- Válvula y tapón de latón cromo. / *Bonde et bouchon en laiton chrome*
- Junta bañera labiada / *Joint baignoire à lèvres*



DESAGÜE AUTOMÁTICO BAÑERA POLIPROPILENO
45-55 CM CON SIFÓN
Polypropylene bathtub waste and overflow 45-55 cm
with siphon
Vidage Automat. Bain 45-55cm. Polipropylène

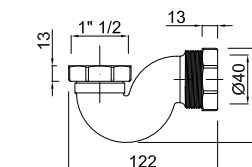
CÓDIGO Code Code	ACABADO Finish Finition	PRECIO Price Prix	
660445400	CROMO Chrome Chrome	36,80 €	20

- Mando rebosadero, tapón y válvula de latón cromo. / *Brass overflow / Poignée du trop-plein, bouchon et bonde en laiton chrome*
- Eje movimiento y eje tapón de latón. / *Axe de déplacement et axe du bouchon en laiton*
- Sifón orientable 360° / *Siphon orientable 360°*
- Junta bañera labiada / *Joint baignoire à lèvres*



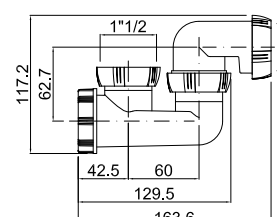
JUEGO DESAGÜES BAÑERA SIFÓNICO 1" 1/2" REB. 3/4"
SALIDA TUBO 40
1" x 1/2" w/two 3/4" overflows ø 40 tube
Vidage Bain 1"1/2 Laiton Avec Siphon

CÓDIGO Code Code	ACABADO Finish Finition	PRECIO Price Prix	
1113301	ACERO Steel Acier	55,40 €	12



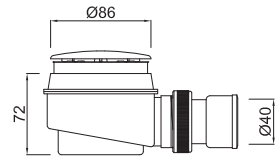
SIFÓN LATÓN FUNDIDO, TUBO 40 MM, DESAGÜE
AUTOMÁTICO
Casted brass trap ø 40 mm connection for bathtub
waste and overflow
Siphon P/Vidage Autom. Bain, Laiton Coulé

CÓDIGO Code Code	ACABADO Finish Finition	PRECIO Price Prix	
67612	PULIDO Polished Brillant	24,30 €	18



SIFÓN PVC TUBO 40
Casted PVC ø 40
Siphon P/Vidage Autom. Bain, Pvc Ø40mm

CÓDIGO Code Code	ACABADO Finish Finition	PRECIO Price Prix	
67712	BLANCO White Blanc	5,25 €	70

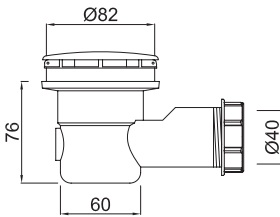


VÁLVULA PARA PLATO DUCHA Ø 50 CON TAPE EN ABS (CON ENLACE MIXTO)

Trapping shower tray ø 50
Vidage Douche Ø 50 Mm Pour Tube 40 Mm.

CÓDIGO Code Code	ACABADO Finish Finition	PRECIO Price Prix	
120001200	CROMO Chrome Chrome	17,15 €	21

• Capacidad de desagüe 30 l/min (7,93 gpm) / 30 l/min waste flow. (7,93 gpm) /
Capacité d'évacuation 30 l/min (7,93 gpm)

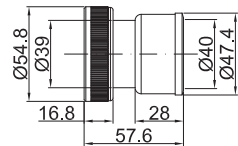


DESAGÜE DUCHA PLÁSTICO 1" 1/2" INSPECCIONABLE ALA 82 TUBO 40 CROMO, Ø 60 MM

1" 1/2" trapping plastic shower ø 60
Vidage Douche Ø 60 Mm Reviewable Pour

CÓDIGO Code Code	ACABADO Finish Finition	PRECIO Price Prix	
120001000	CROMO Chrome Chrome	13,95 €	21

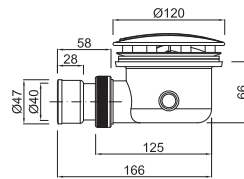
• Capacidad de desagüe 24 l/min (6,34 gpm) / 24 l/min waste flow (6,34 gpm) /
Capacité d'évacuation 24 l/min (6,34 gpm)



ENLACE MIXTO DE PVC 1" 1/2" PARA TUBO Ø 40 MM JUNTA PLANA

Mixture connection 1" x 1/2", 40 mm pipe
Connexion 1" x 1/2", tube 40 mm

CÓDIGO Code Code	ACABADO Finish Finition	PRECIO Price Prix	
600002399	PVC PVC PVC	2,50 €	15 6 60



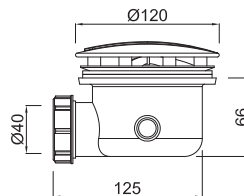
DESAGÜE DUCHA Ø 90 MM, CON SIFÓN INSPECCIONABLE Y ENLACE MIXTO

Drain registrable shower trap ø 90 mm with mixture
connection

Vidage Douche Ø 90 Mm "excellent"

CÓDIGO Code Code	ACABADO Finish Finition	PRECIO Price Prix	
120001700	CROMO Chrome Chrome	20,95 €	21

• Mínima altura / Minimum high. / Extra-plate
• Capacidad de desagüe 30 l/min (7,93 gpm) / 30 l/min waste flow. (7,93 gpm) /
Capacité d'évacuation 30 l/min (7,93 gpm)

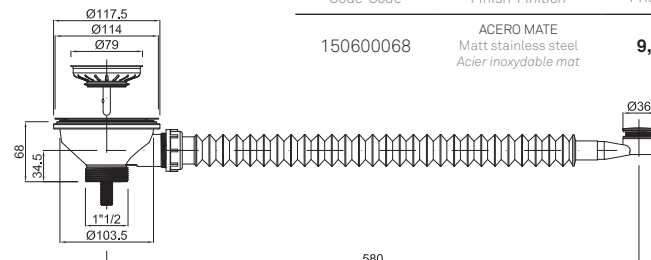


DESAGÜE DUCHA Ø 90 MM, CON SIFÓN INSPECCIONABLE

Drain registrable shower trap ø 90 mm
Vidage Douche Ø 90 Mm "excellent"

CÓDIGO Code Code	ACABADO Finish Finition	PRECIO Price Prix	
120001800	CROMO Chrome Chrome	19,25 €	21

• Mínima altura / Minimum high. / Extra-plate
• Capacidad de desagüe 30 l/min (7,93 gpm) / 30 l/min waste flow. (7,93 gpm) /
Capacité d'évacuation 30 l/min (7,93 gpm)



DESAGÜE CESTA INOX 304, ROSCA 1" X 1/2" CON REBOSADERO

1" x 1/2" SS 304 kitchen basket, with overflow
Vidage Évier Inox 304 De 1"1/2, Avec

CÓDIGO Code Code	ACABADO Finish Finition	PRECIO Price Prix	
150600068	ACERO MATE Matt stainless steel Acier inoxydable mat	9,95 €	15 *



CONJUNTO BAÑO PARA DESAGÜE DE PLÁSTICO

Kit for plastic bathtub waste

Ensemble d'accessories pour Baignoire

CÓDIGO Code Code	ACABADO Finish Finition	PRECIO Price Prix	
84240	BRONCE VIEJO Old brass Bronze antique	32,90 €	22

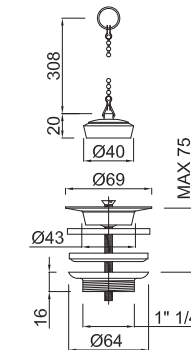
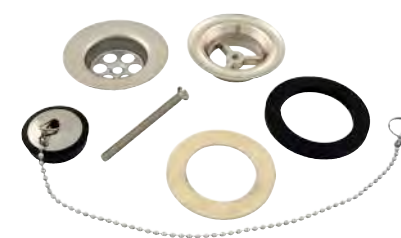


CONJUNTO LAVABO PARA DESAGÜE DE PLÁSTICO

Kit for plastic lavatory waste brass

Kit Vidage Lavabo Universel Laiton

CÓDIGO Code Code	ACABADO Finish Finition	PRECIO Price Prix	
85240	BRONCE VIEJO Old brass Bronze antique	24,50 €	22

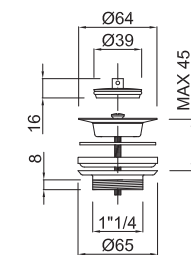


DESAGÜE LAVABO INOX. "JOFAINA" 1" 1/4"

Basin waste inox. 1" 1/4"

Vidage Lavabo 1"1/4 Universel Inox.

CÓDIGO Code Code	ACABADO Finish Finition	PRECIO Price Prix	
78401	ACERO Steel Acier	7,40 €	12 6 144

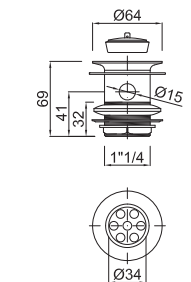


DESAGÜE LAVABO LATÓN "JOFAINA" TAPÓN METAL 1" 1/4 Ø 64 MM

Brass basin waste 1" 1/4" metal plug

Vidage Lavabo 1"1/4 Universel Laiton

CÓDIGO Code Code	ACABADO Finish Finition	PRECIO Price Prix	
85300	CROMO Chrome Chrome	9,35 €	4 6 100
85340	BRONCE VIEJO Old brass Bronze antique	29,75 €	22
85360	NÍQUEL SATINADO Satin nickel Nickel satiné	28,90 €	22



DESAGÜE LAVABO C/ GOMAS, AGUJEROS

Basin waste with washer

Vidage Lavabo 1"1/4 Avec Trop-Plein

CÓDIGO Code Code	ACABADO Finish Finition	PRECIO Price Prix	
146100	CROMO Chrome Chrome	19,90 €	22



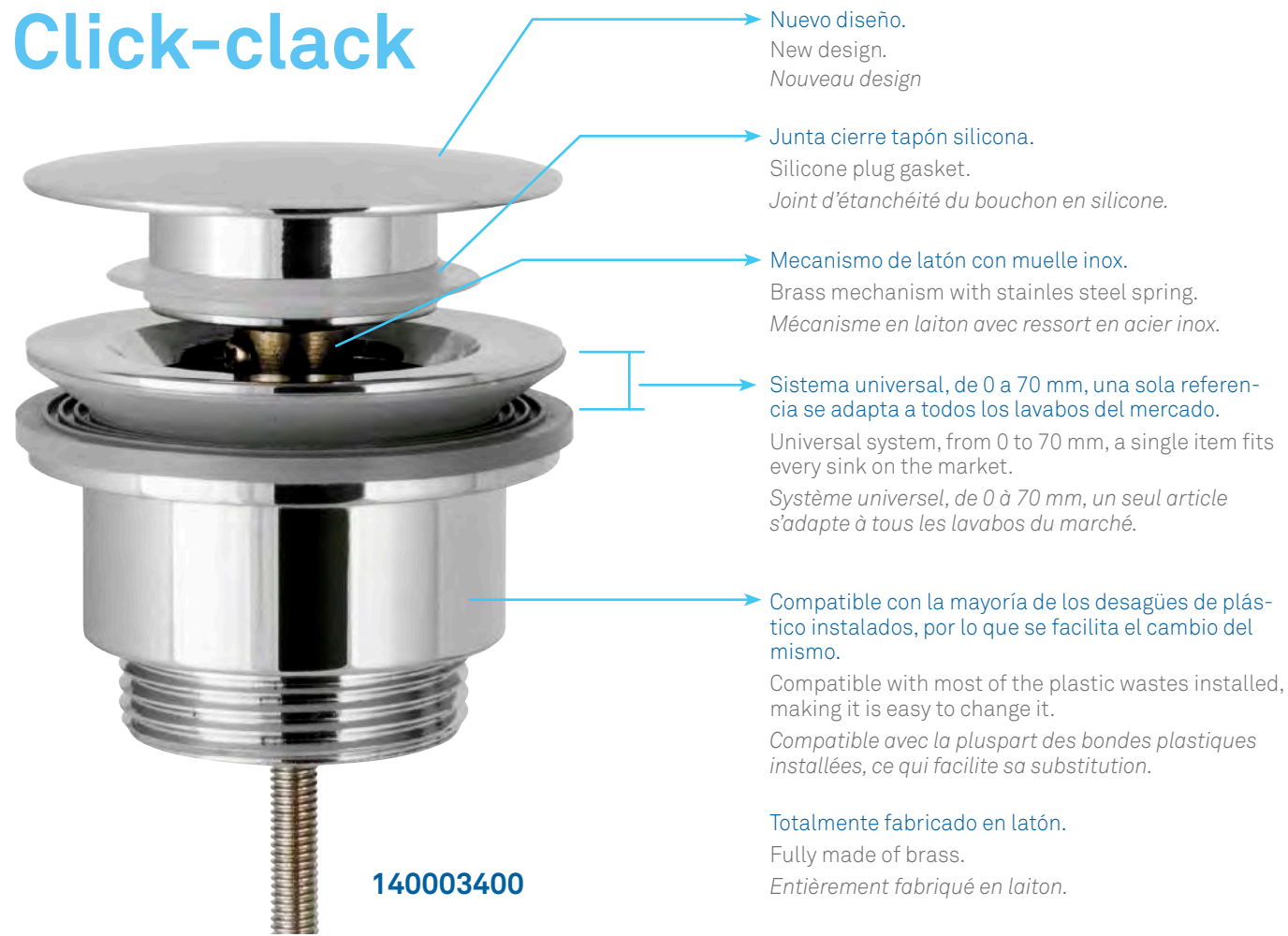
DESAGÜE FREGADERO CIEGO, MOD EBRO 1" 1/4"

1" 1/4" EBRO blind sink waste

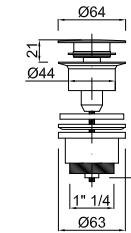
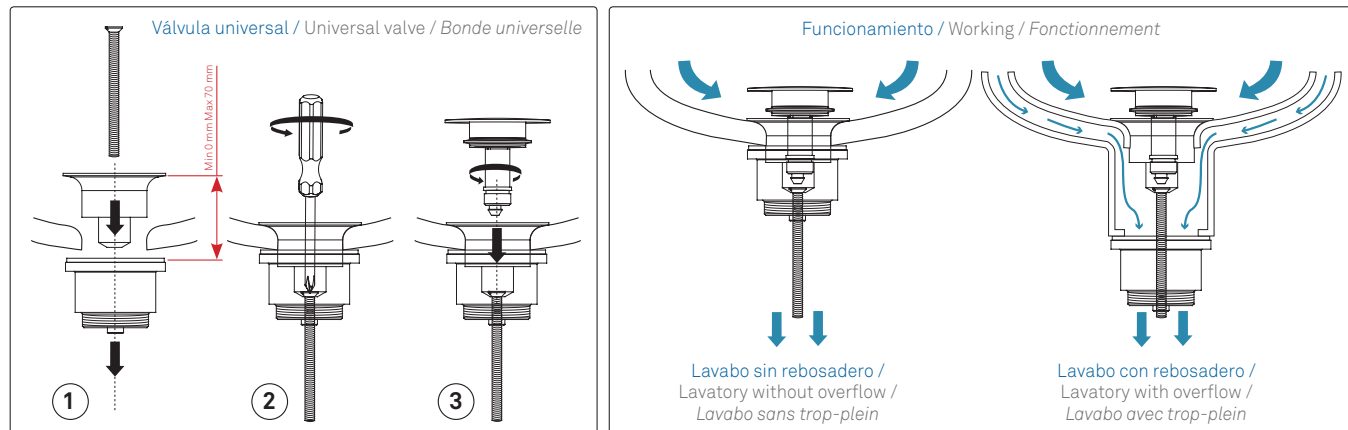
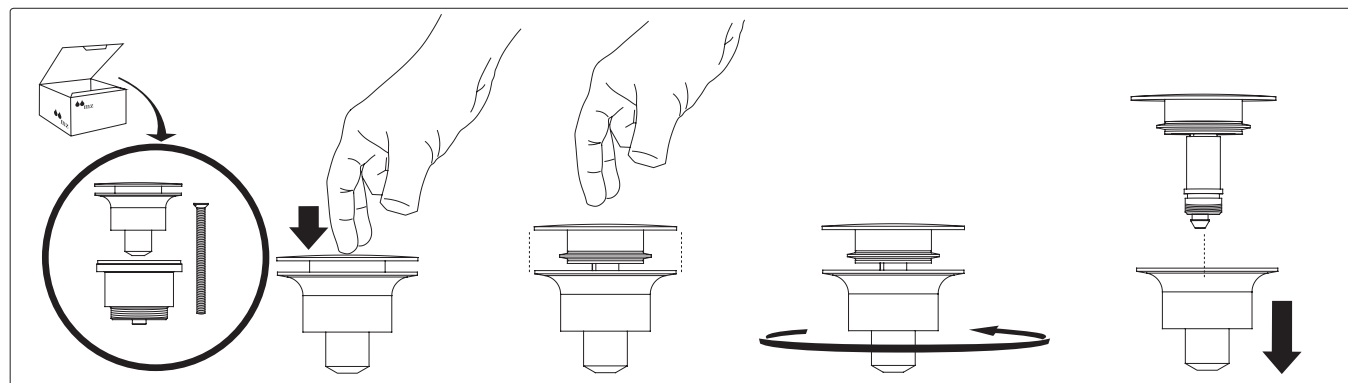
Vidage Évier 1"1/4, Modèle Ebro

CÓDIGO Code Code	ACABADO Finish Finition	PRECIO Price Prix	
16300	CROMO Chrome Chrome	31,40 €	35

Click-clack



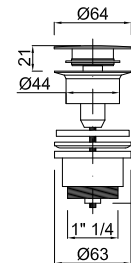
- Nuevo diseño.
New design.
Nouveau design
- Junta cierre tapón silicona.
Silicone plug gasket.
Joint d'étanchéité du bouchon en silicone.
- Mecanismo de latón con muelle inox.
Brass mechanism with stainless steel spring.
Mécanisme en laiton avec ressort en acier inox.
- Sistema universal, de 0 a 70 mm, una sola referencia se adapta a todos los lavabos del mercado.
Universal system, from 0 to 70 mm, a single item fits every sink on the market.
Système universel, de 0 à 70 mm, un seul article s'adapte à tous les lavabos du marché.
- Compatible con la mayoría de los desagües de plástico instalados, por lo que se facilita el cambio del mismo.
Compatible with most of the plastic wastes installed, making it is easy to change it.
Compatible avec la plupart des bondes plastiques installées, ce qui facilite sa substitution.
- Totalmente fabricado en latón.
Fully made of brass.
Entièrement fabriqué en laiton.



DESAGÜE LAVABO 1" 1/4" "CLICK-CLACK" UNIVERSAL, TAPÓN PLANO
1" 1/4" Push-button basin waste, flat plug "UNIVERSAL" with screw
Vidage Lavabo 1"1/4 "click-clack" Laiton

CÓDIGO Code Code	ACABADO Finish Finition	PRECIO Price Prix	
140003400	CROMO Chrome Chrome	15,40 €	24

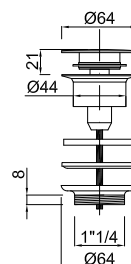
- Mecanismo de latón. / Brass mechanism. / Mécanisme en laiton
- Junta cierre silicona. / Silicone joint. / Joint fermeture silicone
- Tornillo inox. 75 mm. / 75 mm stainless steel screw / Vis en inox 75 mm



DESAGÜE LAVABO 1" 1/4" "CLICK-CLACK" UNIVERSAL, TAPÓN PLANO
1" 1/4" Push-button basin waste, flat plug "UNIVERSAL" with screw
Vidage Lavabo 1"1/4 "click-clack" Laiton

CÓDIGO Code Code	ACABADO Finish Finition	PRECIO Price Prix	
14000342P	NEGRO MATE - CROMO Matt black - Chrome Noir mat - Chrome	29,70 €	24

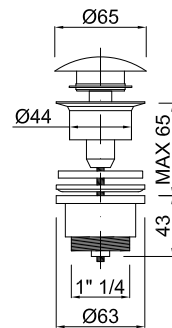
- Mecanismo de latón. / Brass mechanism. / Mécanisme en laiton
- Junta cierre silicona. / Silicone joint. / Joint fermeture silicone
- Tornillo inox. 75 mm. / 75 mm stainless steel screw / Vis en inox 75 mm



DESAGÜE 1" 1/4" "CLICK-CLACK" LATÓN PARA PORCELANA CON TAPÓN PLANO
1" 1/4" Basin push-button waste for ceramic sanitary ware, flat plug
Vidage 1"1/4 "click-clack" pour ceramique

CÓDIGO Code Code	ACABADO Finish Finition	PRECIO Price Prix	
140003500	CROMO Chrome Chrome	14,85 €	30

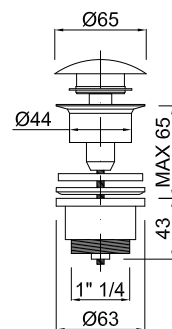
- Recomendado para bidé / Recommended for bidet / *Recommandé pour bidet*
- Mecanismo de latón. / Brass mechanism. / Mécanisme en laiton
- Junta cierre silicona. / Silicone joint. / Joint fermeture silicone
- Tornillo inox. 75 mm. / 75 mm stainless steel screw / Vis en inox 75 mm



DESAGÜE LAVABO 1" 1/4" UNIVERSAL, TIPO CLICK-CLACK
1" 1/4" click-clack basin waste UNIVERSAL
Vidage Lavabo 1"1/4 "click-clack" Laiton

CÓDIGO Code Code	ACABADO Finish Finition	PRECIO Price Prix	
140002100	CROMO Chrome Chrome	17,70 €	24
140002140	BRONCE VIEJO Old brass Bronze antique	33,80 €	24
140002160	NÍQUEL SATINADO Satin nickel Nickel satiné	41,60 €	24
140002190	FORJA Forge Forgeage	39,00 €	24

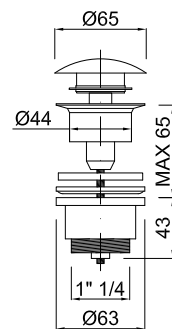
- Mecanismo de latón. / Brass mechanism. / Mécanisme en laiton
- Junta cierre silicona. / Silicone joint. / Joint fermeture silicone
- Tornillo inox. 75 mm. / 75 mm stainless steel screw / Vis en inox 75 mm



DESAGÜE LAVABO 1" 1/4" UNIVERSAL, TIPO CLICK-CLACK
1" 1/4" click-clack basin waste UNIVERSAL
Vidage Lavabo 1"1/4 "click-clack" Laiton

CÓDIGO Code Code	ACABADO Finish Finition	PRECIO Price Prix	
14000211P	NEGRO MATE Matt Black Noir Mat	39,90 €	24

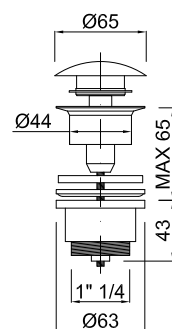
- Mecanismo de latón. / Brass mechanism. / Mécanisme en laiton
- Junta cierre silicona. / Silicone joint. / Joint fermeture silicone
- Tornillo inox. 75 mm. / 75 mm stainless steel screw / Vis en inox 75 mm



DESAGÜE LAVABO 1" 1/4" UNIVERSAL, TIPO CLICK-CLACK
1" 1/4" click-clack basin waste UNIVERSAL
Vidage Lavabo 1"1/4 "click-clack" Laiton

CÓDIGO Code Code	ACABADO Finish Finition	PRECIO Price Prix	
14000211K	BLANCO MATE Matt White Blanc Mat	39,20 €	24

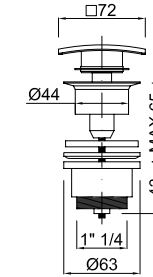
- Mecanismo de latón. / Brass mechanism. / Mécanisme en laiton
- Junta cierre silicona. / Silicone joint. / Joint fermeture silicone
- Tornillo inox. 75 mm. / 75 mm stainless steel screw / Vis en inox 75 mm



DESAGÜE LAVABO 1" 1/4" UNIVERSAL, TIPO CLICK-CLACK
1" 1/4" click-clack basin waste UNIVERSAL
Vidage Lavabo 1"1/4 "click-clack" Laiton

CÓDIGO Code Code	ACABADO Finish Finition	PRECIO Price Prix	
14000212B	BLANCO BRILLO - CROMO Shine white - Chrome Blanc éclat - Chrome	27,90 €	24
14000212K	BLANCO MATE - CROMO Matt white - Chrome Blanc mat - Chrome	29,95 €	24

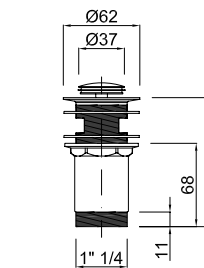
- Mecanismo de latón. / Brass mechanism. / Mécanisme en laiton
- Junta cierre silicona. / Silicone joint. / Joint fermeture silicone
- Tornillo inox. 75 mm. / 75 mm stainless steel screw / Vis en inox 75 mm



DESAGÜE LAVABO CUADRADO 1" 1/4" UNIVERSAL, "CLICK-CLACK"
1" 1/4" squared click-clack basin waste UNIVERSAL
Vidage Lavabo 1"1/4 "click-clack" Laiton

CÓDIGO Code Code	ACABADO Finish Finition	PRECIO Price Prix	
140002200	CROMO Chrome Chrome	25,15 €	24

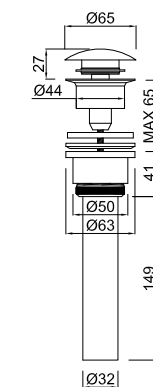
- Mecanismo de latón. / Brass mechanism. / Mécanisme en laiton
- Junta cierre silicona. / Silicone joint. / Joint fermeture silicone
- Tornillo inox. 75 mm. / 75 mm stainless steel screw / Vis en inox 75 mm



DESAGÜE LAVABO 1" 1/4", CON CAÑA ROSCADA TIPO CLICK-CLACK, UNIVERSAL
1" 1/4" click-clack basin waste
Vidage Lavabo 1"1/4 "click-clack" Laiton

CÓDIGO Code Code	ACABADO Finish Finition	PRECIO Price Prix	
140002300	CROMO Chrome Chrome	12,75 €	50

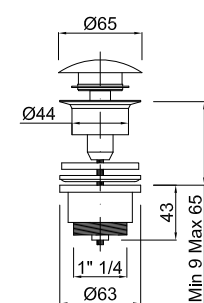
- Mecanismo de latón. / Brass mechanism. / Mécanisme en laiton



DESAGÜE LAVABO 1" 1/4" "CLICK-CLACK" UNIVERSAL, CON EXTENSION DE 150 MM
1" 1/4" Push-button basin waste, flat plug "UNIVERSAL"
+ SS304 150mm. tail pipe + nut + gasket
Vidage Lavabo 1"1/4 "click-clack" Avec L'extension

CÓDIGO Code Code	ACABADO Finish Finition	PRECIO Price Prix	
140003900	CROMO Chrome Chrome	25,25 €	12

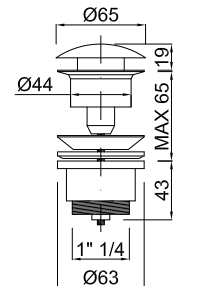
- Mecanismo de latón. / Brass mechanism. / Mécanisme en laiton
- Junta cierre silicona. / Silicone joint. / Joint fermeture silicone
- Tornillo inox. 75 mm. / 75 mm stainless steel screw / Vis en inox 75 mm



DESAGÜE LAVABO 1" 1/4", TIPO CLICK-CLACK
1" 1/4" click-clack basin waste
Vidage Lavabo 1"1/4 "click-clack" Laiton

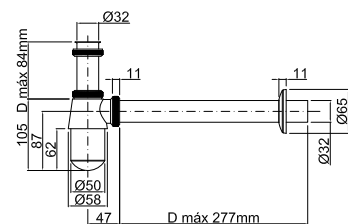
CÓDIGO Code Code	ACABADO Finish Finition	PRECIO Price Prix	
140004200	CROMO Chrome Chrome	12,25 €	50

- Mecanismo de latón. / Brass mechanism. / Mécanisme en laiton
- Junta cierre silicona. / Silicone joint. / Joint fermeture silicone
- Tornillo inox. 70 mm. / 70 mm stainless steel screw / Vis en inox 70 mm



DESAGÜE LAVABO 1" 1/4", SALIDA LIBRE
1" 1/4" basin waste, free outlet
Bonde De Lavabo À Écoulement Libre

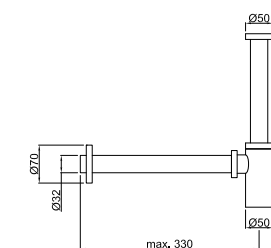
CÓDIGO Code Code	ACABADO Finish Finition	PRECIO Price Prix	
140004100	CROMO Chrome Chrome	22,95 €	24



SIFÓN BOTELLA LAVABO 1" 1/4", CON TUBO 300 MM
1" 1/4" brass basin bottle trap, with 300 mm tube
Siphon Lavabo Bouteille Laiton 1"1/4

CÓDIGO Code Code	ACABADO Finish Finition	PRECIO Price Prix	
441400	CROMO Chrome Chrome	17,10 €	20
441440	BRONCE VIEJO Old brass Bronze antique	71,30 €	20
44141P	NEGRO MATE Matt Black Noir Mat	62,95 €	20

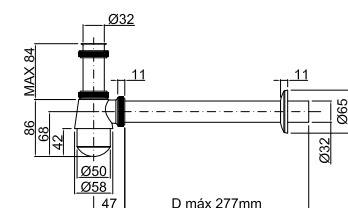
• Totalmente fabricado en latón. / All made of brass. / Entièrement fabriqué en laiton



SIFÓN MINIMALISTA ECONÓMICO 1" 1/4", CON TUBO VALONA 250 MM Y TUBO PARED 300 MM
1" 1/4" brass trap minimalist with 300 mm tube
Siphon Lavabo Minimaliste Laiton 1"1/4

CÓDIGO Code Code	ACABADO Finish Finition	PRECIO Price Prix	
440001900	CROMO Chrome Chrome	31,10 €	20

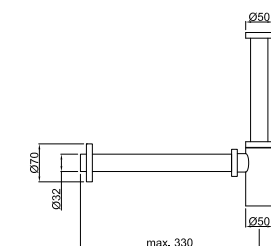
• Totalmente fabricado en latón. / All made of brass. / Entièrement fabriqué en laiton
• Inspeccionable / Accesible for cleaning / Contrôlable



SIFÓN BOTELLA 1" 1/4", CON TUBO 300 MM
1" 1/4" brass basin bottle trap, with 300 mm tube
Siphon Lavabo Bouteille Laiton 1"1/4

CÓDIGO Code Code	ACABADO Finish Finition	PRECIO Price Prix	
441000	BIDÉ CROMO Chrome Bidet Bidet Chrome	18,50 €	20

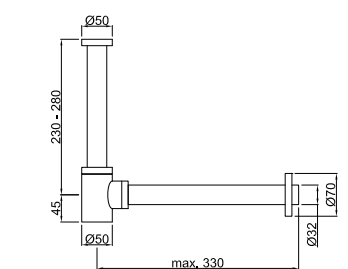
• Totalmente fabricado en latón. / All made of brass. / Entièrement fabriqué en laiton



SIFÓN MINIMALISTA ECONÓMICO 1" 1/4", CON TUBO VALONA 250 MM Y TUBO PARED 300 MM
1" 1/4" brass trap minimalist with 300 mm tube
Siphon Lavabo Minimaliste Laiton 1"1/4

CÓDIGO Code Code	ACABADO Finish Finition	PRECIO Price Prix	
440001960	NIQUEL SATINADO Satin nickel Nickel satiné	94,90 €	20

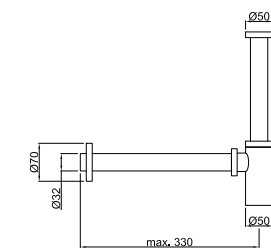
• Totalmente fabricado en latón. / All made of brass. / Entièrement fabriqué en laiton
• Inspeccionable / Accesible for cleaning / Contrôlable



SIFÓN LAVABO "MINI" 1" 1/4" CON TUBO VALONA 250 MM Y TUBO PARED 300 MM
1" 1/4" brass bottle trap, "mini" with tube 300 mm
Siphon De Lavabo Apparent Télescopique

CÓDIGO Code Code	ACABADO Finish Finition	PRECIO Price Prix	
440002300	CROMO Chrome Chrome	30,35 €	20

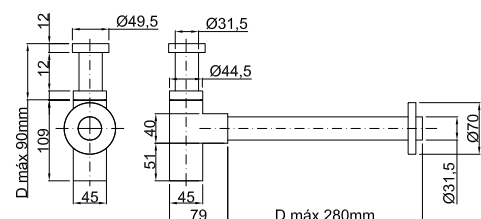
• Totalmente fabricado en latón. / All made of brass. / Entièrement fabriqué en laiton



SIFÓN MINIMALISTA ECONÓMICO 1" 1/4", CON TUBO VALONA 250 MM Y TUBO PARED 300 MM
1" 1/4" brass trap minimalist with 300 mm tube
Siphon Lavabo Minimaliste Laiton 1"1/4

CÓDIGO Code Code	ACABADO Finish Finition	PRECIO Price Prix	
44000191P	NEGRO MATE Matt Black Noir Mat	79,95 €	20

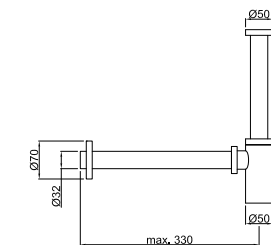
• Totalmente fabricado en latón. / All made of brass. / Entièrement fabriqué en laiton
• Inspeccionable / Accesible for cleaning / Contrôlable



SIFÓN LAVABO CUADRADO 1" 1/4" CON TUBO 300 MM
1" 1/4" brass trap square with 300 mm tube
Siphon Lavabo Carrée Laiton 1"1/4 Avec

CÓDIGO Code Code	ACABADO Finish Finition	PRECIO Price Prix	
440002200	CROMO Chrome Chrome	48,35 €	14

• Totalmente fabricado en latón. / All made of brass. / Entièrement fabriqué en laiton



SIFÓN MINIMALISTA ECONÓMICO 1" 1/4", CON TUBO VALONA 250 MM Y TUBO PARED 300 MM
1" 1/4" brass trap minimalist with 300 mm tube
Siphon Lavabo Minimaliste Laiton 1"1/4

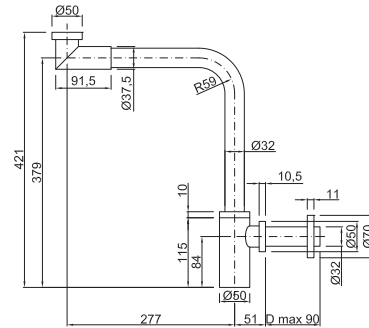
CÓDIGO Code Code	ACABADO Finish Finition	PRECIO Price Prix	
44000191K	BLANCO MATE Matt White Blanc Mat	79,90 €	20

• Totalmente fabricado en latón. / All made of brass. / Entièrement fabriqué en laiton
• Inspeccionable / Accesible for cleaning / Contrôlable



CONJUNTO SIFÓN 1" 1/4" MINIMALISTA A 90° CON CODO Y CURVA DE 240 X 300 MM
1" 1/4" MINIMALIST brass bottle trap
Kit Siphon Visible Telescopique 1"1/4"

CÓDIGO Code Code	ACABADO Finish Finition	PRECIO Price Prix	
440002400	CROMO Chrome Chrome	109,70 €	3



CASQUILLO PARA LAVABOS VISTOS, TIPO INOX
Cartridge case for exposed basins
Douille En Hauteur Pour Vidage Cuvette

CÓDIGO Code Code	ACABADO Finish Finition	PRECIO Price Prix	
601400	CROMO Chrome Chrome	6,85 €	144 ó 12

• Incluye junta de silicona. / Silicone joint.. / Joint en silicone inclus

CASQUILLO PARA LAVABOS VISTOS, CRISTAL Y PORCELANA
Cartridge case for exposed basins, glass and porcelain
Douille Sous Pour Vidage Cuvette

CÓDIGO Code Code	ACABADO Finish Finition	PRECIO Price Prix	
601600	CROMO Chrome Chrome	6,95 €	144 ó 12

• Incluye junta de silicona. / Silicone joint.. / Joint en silicone inclus

ENLACE MIXTO 1" 1/4", TUBO 40 MM CON JUNTA PLANA
Mixture connection 1" 1/4", 40 mm pipe
Connexion PVC 1" 1/4", tube 40 mm

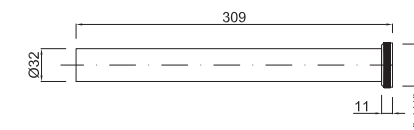
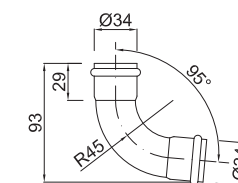
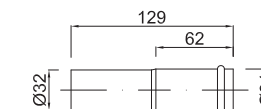
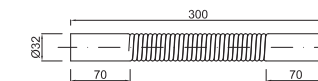
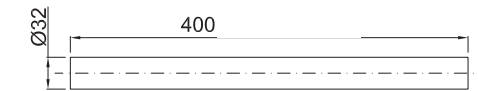
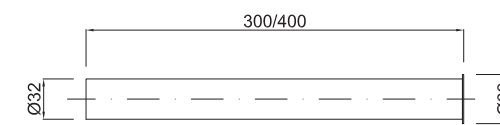
CÓDIGO Code Code	ACABADO Finish Finition	PRECIO Price Prix	
600002499	SU COLOR Own colour Couleur propre	2,30 €	25 ó 75

CAMPANA SIFÓN Ø 32 MM X 75 MM, LATÓN
Cover trap 32 ø x 75 mm, brass
Rosace Siphon Ø 32 X 75 Mm Laiton,

CÓDIGO Code Code	ACABADO Finish Finition	PRECIO Price Prix	
600002000	CROMO Chrome Chrome	1,40 €	200

CAMPANA SIFÓN Ø 32 MM X 80 MM, LATÓN
Cover trap 32 ø x 80 mm, brass
Rosace Siphon Ø 32 X 80 Mm Laiton,

CÓDIGO Code Code	ACABADO Finish Finition	PRECIO Price Prix	
CS0012-00	CROMO Chrome Chrome	3,60 €	25



TUBO LATÓN CON VALONA
Brass tube with collar
Tube Laiton Avec Rebord Ø32 X 300 Mm

CÓDIGO Code Code	ACABADO Finish Finition	PRECIO Price Prix	
601200	CROMO Chrome Chrome ø 32 x 300	4,65 €	21 ó 84
603600	CROMO Chrome Chrome ø 32 x 400	7,55 €	16 ó 48
603640	BRONCE VIEJO Old brass Bronze antique ø 32 x 400	29,20 €	8
60361P	NEGRO MATE Matt Black Noir Mat ø 32 x 400	20,95 €	8
60361K	BLANCO MATE Matt White Blanc Mat ø 32 x 400	21,95 €	8

TUBO LATÓN
Brass tube
Tube Laiton Ø 32x400 Mm.

CÓDIGO Code Code	ACABADO Finish Finition	PRECIO Price Prix	
60800	CROMO Chrome Chrome 32 Ø x 400 mm	7,50 €	16 ó 48
60840	BRONCE VIEJO Old brass Bronze antique 32 Ø x 400 mm	27,30 €	8
6081P	NEGRO MATE Matt Black Noir Mat ø 32 x 400	20,75 €	8

TUBO FLEXIBLE Ø 32 X 300 MM, COBRE
Flexible tube 32 ø x 300 mm, copper
Tube Flexible Ø 32x300 Mm Cuivre, Chromé

CÓDIGO Code Code	ACABADO Finish Finition	PRECIO Price Prix	
601500	CROMO Chrome Chrome	12,15 €	21 ó 105

TUBO LATÓN TELESCÓPICO, Ø 32 MM X 130 MM
Brass tube 32 ø x 130 mm
Tube Laiton Estensible Ø32 X 130 Mm

CÓDIGO Code Code	ACABADO Finish Finition	PRECIO Price Prix	
601000	CROMO Chrome Chrome	4,40 €	120 ó 610

CODO 90°, CONEXIÓN TUBO Ø 32 MM A Ø 32 MM
90° tube, connection 32 mm, with two joints
Coude 90° Cuivre, Raccordement Tube Ø 32

CÓDIGO Code Code	ACABADO Finish Finition	PRECIO Price Prix	
602600	CROMO Chrome Chrome	15,10 €	5 ó 60

TUBO LATÓN CON VALONA DE 32 X 300 MM Y TUERCA 1" 1/4"
1" 1/4" Brass slip joing extension tube (11,80 inch)
Tube Laiton Avec Rebord Ø32 X 300 Mm

CÓDIGO Code Code	ACABADO Finish Finition	PRECIO Price Prix	
601300	CROMO Chrome Chrome	7,55 €	18 ó 108

CANALETA AIRSTOP

Airstop Linear shower drain
Caniveau de douche Airstop

UN AMBIENTE LIMPIO SIN OLORES

Fresh bathroom without bad smell
Une atmosphère propre sans odeurs

1. Sumidero con válvula antirretorno que asegura un sellado anti-olor incluso sin agua.

Self-closed floor drain with anti-return valve that assures anti-bad smell sealing even without water.
Caniveau avec clapet anti-retour qui assure l'étanchéité anti-odeur même en absence d'eau.

2. Evita la salida de insectos hacia el interior.

Avoids from insects.
Empêche l'entrée d'insectes

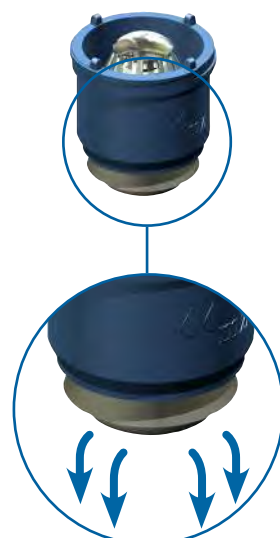
3. Apto para suelos radiantes o calefactados (al calentarse la superficie en los sistemas tradicionales de sifón, el agua se evapora y salen olores)

Suitable for radiant floor heating (when surface gets hot, in the traditional shower siphon systems, water evaporates and there is bad smell).
Convient pour le sol chauffant et plancher rayonnant

nant (lorsque la surface est chauffée, avec les systèmes traditionnels de siphon, l'évaporation de l'eau provoque des mauvais odeurs).

4. Evita la necesidad de instalar un sifón.

Avoid the needs to install a siphon.
Évite la nécessité d'installer un siphon



ALTURA REDUCIDA (DE 5 A 25 MM)

Short height (From 5 to 25 mm)
Hauteur réduite (De 5 à 25 mm)

1. La altura total desde el ala es de 91,5 mm. Es regulable hasta un máximo de 138,5 mm.

Total height from surface 91,5 mm. It can be regulated to maximum 138,5 mm.
Hauteur totale dès la surface : 91,5 mm. Réglable jusqu'à maximum 138,5 mm.

Capacité d'évacuation: 33 l/min

2. Capacidad de desagüe: 33 l/min.

Overflow: 33 l/min.

FÁCIL INSTALACIÓN E INSPECCIONABLE

Easy installation and checkable
Installation facile et contrôlable

1. La válvula antirretorno es totalmente inspeccionable, se puede instalar el cuerpo de la canaleta de forma independiente. La válvula es extraíble para facilitar su limpieza o recambio si fuera necesario.

The anti-return valve is fully checkable. It is possible to install the shower drain independently, without the anti-return valve. The valve is removable for easy cleaning or replacement if necessary.

Le clapet anti-retour est totalement contrôlable et permet d'installer le corps du caniveau séparément. Le clapet est amovible pour son nettoyage ou remplacement si nécessaire.

2. Una vez terminados los trabajos de albañilería, se coloca la válvula antirretorno, de esta forma se evita su obstrucción con restos de materiales.

The anti-return valve can be installed after masonry work is finished, avoiding obstructions.

Après avoir fini les travaux de maçonnerie, on peut placer le clapet anti-retour, ce qui empêche son obstruction avec des déchets.

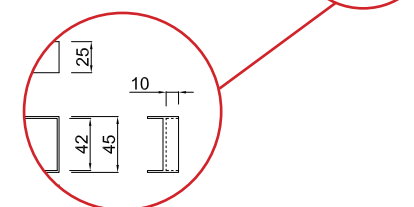
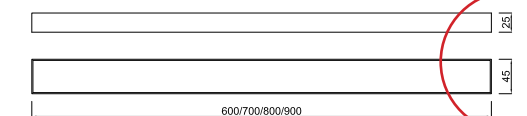
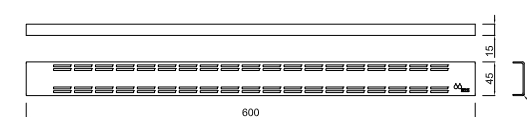
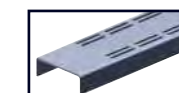
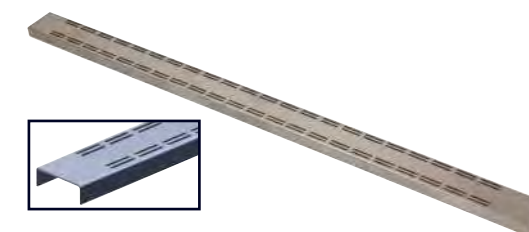
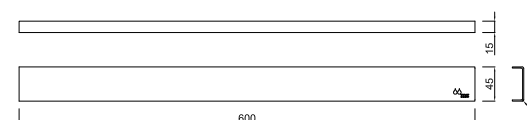
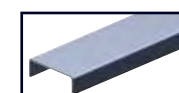
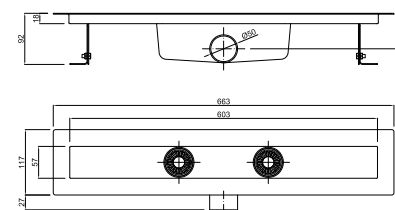
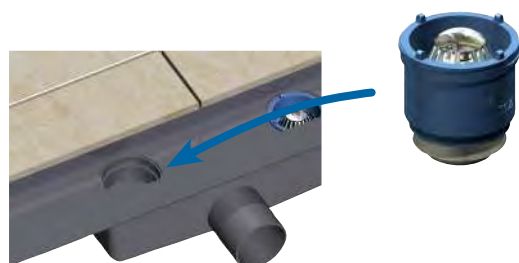
3. Preparado para encolar mediante salida macho Ø50 mm.

Ready for gluing to a Ø50 mm male outlet
Préparé pour coller à sortie mâle Ø50 mm

4. Apto para colocación con láminas impermeables.

Suitable for installation with waterproof membranes.

Convient pour l'installation avec des membranes imperméables.



CANALETA PARA DUCHA SIN REJILLA

Linear shower drain without grid
Rigole De Douche, Longueur

CÓDIGO Code Code	ACABADO Finish Finition	PRECIO Price Prix	
182160001	INOX Steel 60 cm	113,30 €	6
182170001	INOX Steel 70 cm	125,70 €	6
182180001	INOX Steel 80 cm	133,55 €	6
182190001	INOX Steel 90 cm	143,95 €	6

REJILLA LISA PARA CANALETA DE DUCHA INOX.

Plain grid for linear shower drain
Grille Lisse Pour Rigole Douche

CÓDIGO Code Code	ACABADO Finish Finition	PRECIO Price Prix	
182360001	INOX Steel 60 cm	14,05 €	6
182370001	INOX Steel 70 cm	18,35 €	6

REJILLA AGUJEROS PARA CANALETA DE DUCHA INOX.

Perforated grid for linear shower drain
Grille Trous Pour Rigole Douche

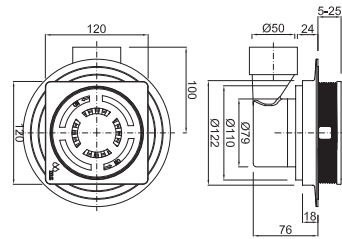
CÓDIGO Code Code	ACABADO Finish Finition	PRECIO Price Prix	
182460001	INOX Steel 60 cm	35,90 €	6 *
182470001	INOX Steel 70 cm	45,90 €	6 *
182480001	INOX Steel 80 cm	55,90 €	6 *
182490001	INOX Steel 90 cm	65,90 €	6 *

REJILLA AZULEJO PARA CANALETA DE DUCHA INOX.

Grid for tile fitting for linear shower drain
Grille Pour Rigole Douche 60cm.

CÓDIGO Code Code	ACABADO Finish Finition	PRECIO Price Prix	
182560001	INOX Steel 60 cm	25,30 €	6
182570001	INOX Steel 70 cm	33,70 €	6





SUMIDERO INSPECCIONABLE 12X12 CM, VÁLVULA ANTIRETORNO (CONEXIÓN MANTA)

Self-closed floor drain 12x12 cm antireturn valve outlet \varnothing 50 mm.
Vidage Douche Encastré Reviewable

CÓDIGO Code Code	ACABADO Finish Finition	PRECIO Price Prix	
181200001	INOX Steel	34,95 €	20

MANTA PARA IMPERMEABILIZACIÓN DE PLATOS DE 2X1,50 METROS.

Water stop sheet, 2 x 1.5 m.
Membrane Impermeable 2 X 1,50 M

CÓDIGO Code Code	ACABADO Finish Finition	PRECIO Price Prix	
181300099	INOX Steel	54,85 €	20

SUMIDERO INSPECCIONABLE 12X12 CM, VÁLVULA ANTIRETORNO (CON MANTA TERMO-SOLDADA 2X1,5M)

Airstop drain 12x12 cm. (with thermal-welded waterproof sheet 2x1,5 m.)
Vidage Douche Encastré Reviewable

CÓDIGO Code Code	ACABADO Finish Finition	PRECIO Price Prix	
182000001	INOX Steel	94,95 €	4

SUMIDERO INSPECCIONABLE 10 X 10 CM \varnothing 50 MM, CON VÁLVULA ANTIRETORNO

Self-closed floor drain, 10 x 10 cm, antireturn valve, \varnothing 50 mm
Vidage Douche Encastré Reviewable

CÓDIGO Code Code	ACABADO Finish Finition	PRECIO Price Prix	
180400001	INOX Steel	14,80 €	50

• Caudal 24 l/min. (6,4 gpm) / Flow 24 l/min. (6,4 gpm) / Débit 24 l/min (6,4 gpm)

CODO REDUCTOR PVC 90°, M40 X H50, PARA CONEXIÓN SUMIDEROS AIRSTOP

90° ABS tube, M40 X H50, for AIRSTOP floor drains
Coude Reducteur 50-40 mm Pvc 90° Pour Vidage

CÓDIGO Code Code	ACABADO Finish Finition	PRECIO Price Prix	
CP0003-99	SU COLOR Own colour / Couleur propre	4,85 €	12 6 144

JUEGO EXCÉNTRICAS LATÓN COMPLETA, 3/4" - 1/2"

3/4" - 1/2" set brass eccentrics
Jeu De Excentrique Laiton 3/4-1/2" Gas

CÓDIGO Code Code	ACABADO Finish Finition	PRECIO Price Prix	
JEN011-00	CROMO Chrome Chrome	8,45 €	25 6 150

JUEGO EXCÉNTRICAS LATÓN, 3/4" - 1/2" GIGANTE (\pm 5 CM)

3/4" - 1/2" set brass eccentrics giant (\pm 5 cm)
Jeu De Excentrique Laiton 3/4-1/2"

CÓDIGO Code Code	ACABADO Finish Finition	PRECIO Price Prix	
49400	CROMO Chrome Chrome	14,40 €	50

JUEGO EXCÉNTRICAS LATÓN, 3/4" - 1/2" SUPER GIGANTE (\pm 7 CM)

3/4" - 1/2" set brass eccentrics super giant (\pm 7 cm)
Jeu De Excentrique Laiton 3/4-1/2"

CÓDIGO Code Code	ACABADO Finish Finition	PRECIO Price Prix	
49700	CROMO Chrome Chrome	21,50 €	35



CUBREORIFICIOS CIEGO, LATÓN

Brass holes covers

Cache Trou Aveugle Un Filet 1/2"

CÓDIGO Code Code	ACABADO Finish Finition	PRECIO Price Prix	
51200	CROMO Chrome Chrome	1,95 €	25 6 125
5121B	BLANCO White Blanc	3,10 €	25 6 125

PLAFÓN GRIFO 1/2" \varnothing 57 MM

Cover 1/2" x 2.24"

Rosace A Moulure 1/2" X \varnothing 57mm. Chromé

CÓDIGO Code Code	ACABADO Finish Finition	PRECIO Price Prix	
PG0001-00	CROMO Chrome Chrome	1,15 €	25

Llave multisalida con válvula antirretorno

Multiexit tap with antireturn valve

Robinet d'arrêt multisortie

CÓDIGO Code Code	ACABADO Finish Finition	PRECIO Price Prix	
370000100	CROMO Chrome Chrome	10,50 €	5 6 50



Salida de agua para llenado de cisterna
Water outlet for tank filling
Sortie d'eau pour remplir la chasse

Grifo inodoro pared un agua

Toilet tap with shower

Kit robinet douchette WC

CÓDIGO Code Code	ACABADO Finish Finition	PRECIO Price Prix	
370003000	CROMO Chrome Chrome	36,75 €	12



Flejo de latón reforzado de 1,2 m de largo
Reinforced brass flexible hose, 1,2 m length
Flexible en laiton renforcé, longueur 1,2 m

Salida de agua para llenado de cisterna
Water outlet for tank filling
Sortie d'eau pour remplir la chasse

IMPORTANTE: CUANDO EL GRIFO NO SEA USADO ESTE DEBE PERMANECER CERRADO
IMPORTANT: WHEN THE TAP WOULD NOT BE USED, IT MUST BE CLOSED
ATTENTION!: LORSQUE LE ROBINET N'EST PAS UTILISÉ, IL DOIT RESTER FERMÉ

Grifo inodoro pared un agua

Toilet tap with shower

Kit robinet douchette WC

CÓDIGO Code Code	ACABADO Finish Finition	PRECIO Price Prix	
645650A00	CROMO Chrome Chrome	55,95 €	12



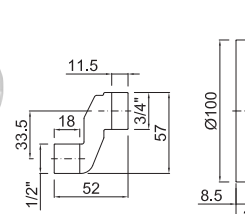
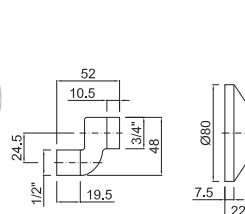
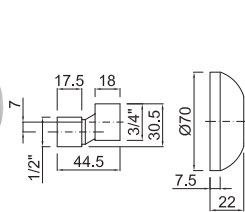
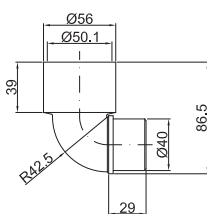
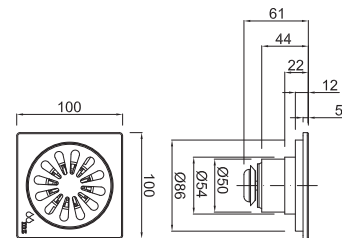
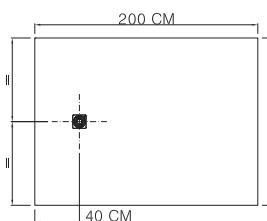
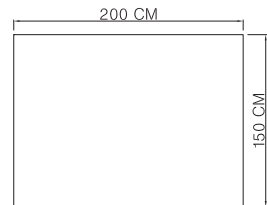
Montura Cerámica
Ceramic closing
Tête céramique

Flejo de latón reforzado de 1,2 m de largo
Reinforced brass flexible hose, 1,2 m length
Flexible en laiton renforcé, longueur 1,2 m

IMPORTANTE: CUANDO EL GRIFO NO SEA USADO ESTE DEBE PERMANECER CERRADO
IMPORTANT: WHEN THE TAP WOULD NOT BE USED, IT MUST BE CLOSED
ATTENTION!: LORSQUE LE ROBINET N'EST PAS UTILISÉ, IL DOIT RESTER FERMÉ

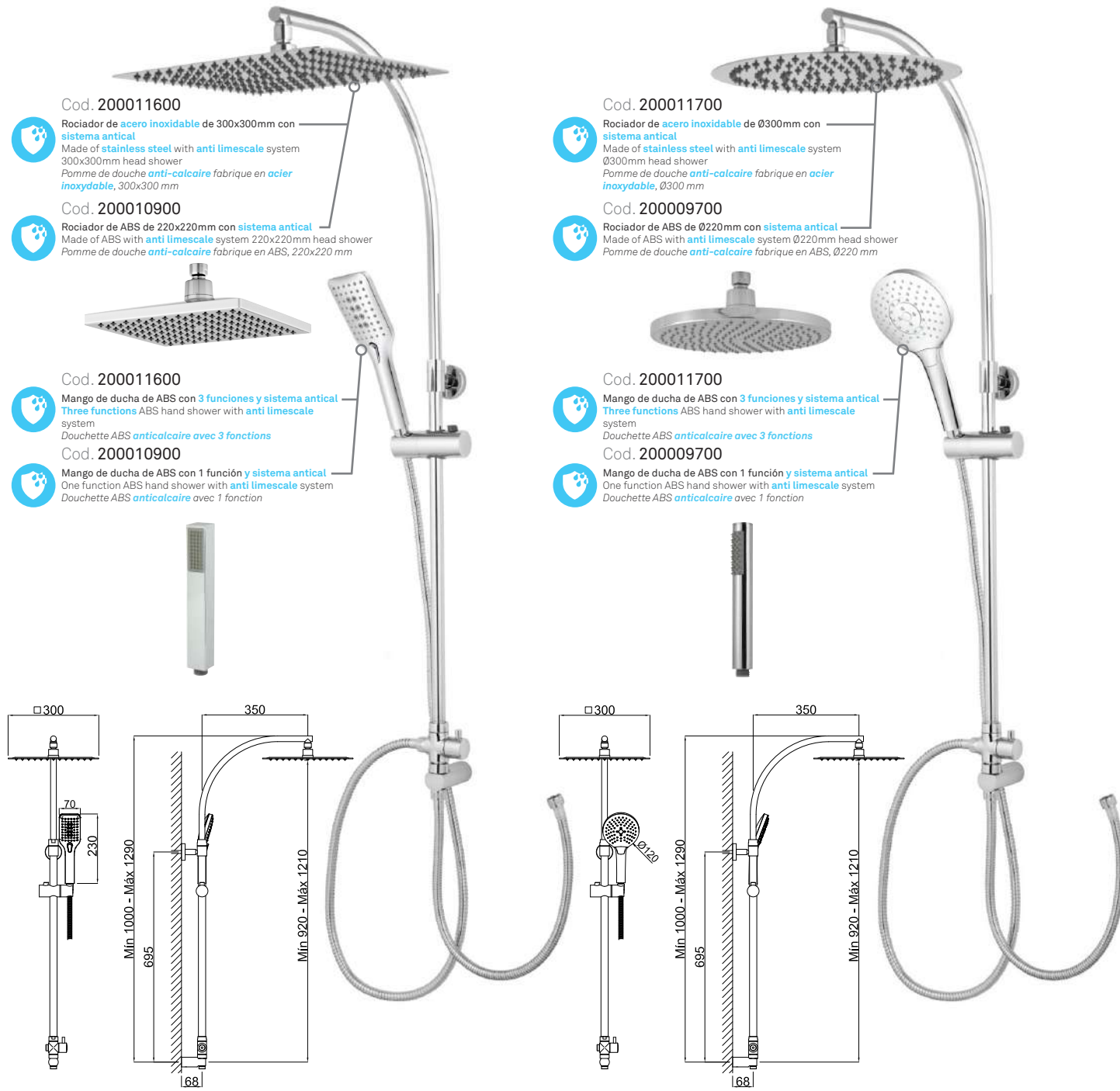


10 AÑOS DE GARANTÍA
10 YEARS WARRANTY
10 ANS GARANTIE



GAMA DUCHAS
SHOWER RANGE
GAMME DOUCHES





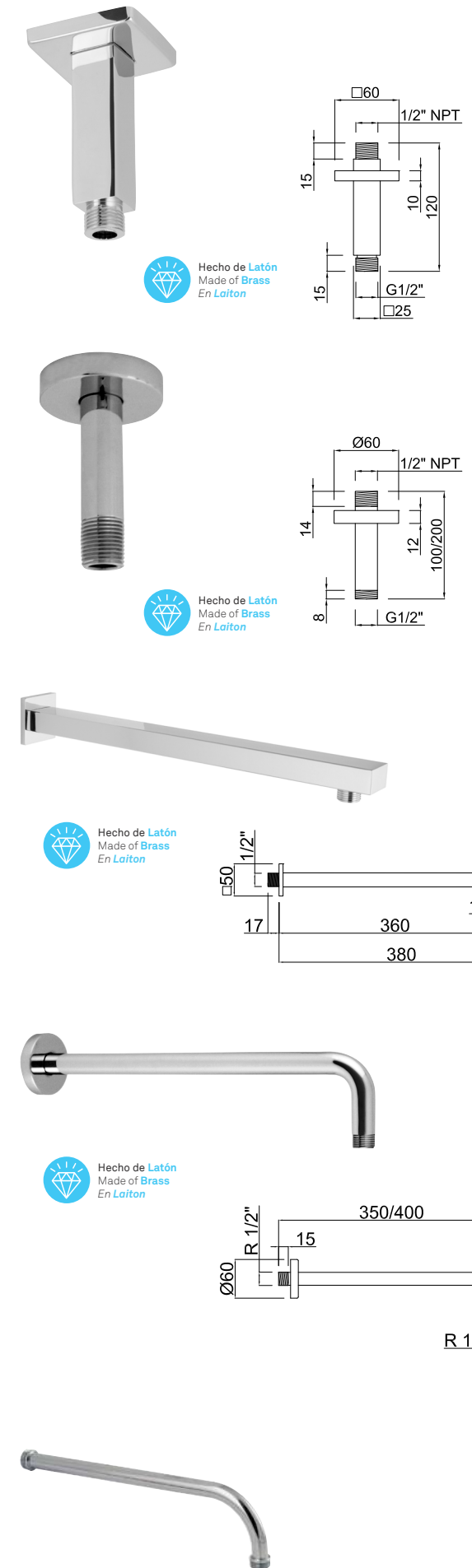
CÓDIGO Code Code	ACABADO Finish Finition	PRECIO Price Prix		CÓDIGO Code Code	ACABADO Finish Finition	PRECIO Price Prix	
200011600	CROMO CON ROCIADOR DE ACERO INOXIDABLE Y MANGO DE DUCHA CON 3 FUNCIONES Chrome with stainless steel head shower and three functions hand shower Chrome avec pomme de douche en acier inoxydable et douchette 3 fonctions	237,25 €	4	200011700	CROMO CON ROCIADOR DE ACERO INOXIDABLE Y MANGO DE DUCHA CON 3 FUNCIONES Chrome with stainless steel head shower and three functions hand shower Chrome avec pomme de douche en acier inoxydable et douchette 3 fonctions	257,90 €	4
200010900	CROMO CON ROCIADOR DE ABS Y MANGO DE DUCHA CON 1 FUNCION Chrome with ABS head shower and one function hand shower Chrome avec pomme de douche en ABS et douchette 1 fonction	210,65 €	4	200009700	CROMO CON ROCIADOR DE ABS Y MANGO DE DUCHA CON 1 FUNCION Chrome with ABS head shower and one function hand shower Chrome avec pomme de douche en ABS et douchette 1 fonction	201,05 €	4

Flexo de ducha de latón reforzado 1,5 m
Reinforced brass flexible hose 1,5 m
Flexible de douche en laiton renforcé 1,5 m

Inversor cerámico
Ceramic diverter
Inverseur céramique

Flexo de ducha de latón reforzado 1,5 m
Reinforced brass flexible hose 1,5 m
Flexible de douche en laiton renforcé 1,5 m

Inversor cerámico
Ceramic diverter
Inverseur céramique



Brazo de ducha recto para techo de 100 mm
Ceiling shower arm 100 mm
Bras de douche 100 mm plafond

CÓDIGO Code Code	ACABADO Finish Finition	PRECIO Price Prix	
200008700	CROMO Chrome Chrome	30,35 €	18
200008760	NIQUEL SATINADO Satin nickel Nickel satiné	51,25 €	18
20000871P	NEGRO MATE Matt Black Noir Mat	49,90 €	18

Brazo de ducha recto para techo
Ceiling shower arm
Bras de douche plafond

CÓDIGO Code Code	ACABADO Finish Finition	PRECIO Price Prix	
200001800	CROMO (100 MM) Chrome (100mm) Chrome (100mm)	15,90 €	22
20000181P	NEGRO MATE (100 MM) Matt Black (100mm) Noir Mat (100mm)	30,15 €	22
20000181K	BLANCO MATE (100 MM) Matt White (100mm) Blanc Mat (100mm)	32,30 €	22
200005200	CROMO (200 MM) Chrome (200mm) Chrome (200mm)	20,50 €	12
200005260	NIQUEL SATINADO (200 MM) Satin nickel (200mm) Nickel satiné (200mm)	32,25 €	12

Brazo de ducha para pared de 360 mm
Wall shower arm 360 mm
Bras de douche mural 360 mm

CÓDIGO Code Code	ACABADO Finish Finition	PRECIO Price Prix	
200006500	CROMO Chrome Chrome	32,75 €	16
200006560	NIQUEL SATINADO Satin nickel Nickel satiné	69,95 €	16
20000651P	NEGRO MATE Matt Black Noir Mat	46,25 €	16
20000651K	BLANCO MATE Matt White Blanc Mat	46,70 €	16

Brazo de ducha para pared
Wall shower arm
Bras de douche mural

CÓDIGO Code Code	ACABADO Finish Finition	PRECIO Price Prix	
200003800	CROMO (350 MM) Chrome (350mm) Chrome (350mm)	32,95 €	18
200003860	NIQUEL SATINADO (350 MM) Satin nickel (350mm) Nickel satiné (350mm)	53,70 €	18
20000381P	NEGRO MATE (350 MM) Matt Black (350mm) Noir Mat (350mm)	51,75 €	18
20000381K	BLANCO MATE (350 MM) Matt White (350mm) Blanc Mat (350mm)	54,20 €	18
200003840	BRONCE VIEJO (350MM) Ancient bronze (350mm) Bronze antique (350mm)	56,95 €	18
200003890	FORJA (350mm) Forge (350mm) Forgeage (350mm)	57,25 €	18
200007200	CROMO (400 MM) Chrome (400mm) Chrome (400mm)	34,35 €	18
20000721P	NEGRO MATE (400 MM) Matt Black (400mm) Noir Mat (400mm)	56,55 €	18

Brazo de ducha para pared de 300 mm
Wall shower arm 300 mm
Bras de douche mural 300 mm

CÓDIGO Code Code	ACABADO Finish Finition	PRECIO Price Prix	
20100	CROMO ø 16, 1/2" Chrome ø 16, 1/2" Chrome ø 16, 1/2"	12,35 €	5 ó 100

GAMA DUCHAS

SHOWER RANGE

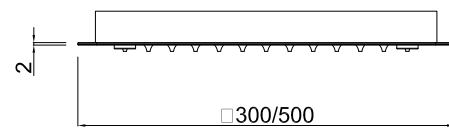
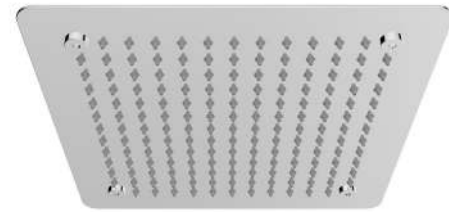
GAMME DOUCHES



Rociador de ducha empotrado

Ceiling-mounted shower-head

Douche de plafond



CÓDIGO Code Code	ACABADO Finish Finition	PRECIO Price Prix	
200011301*	CROMO (300X300 MM) Chrome (300x300mm) Chrome (300x300mm)	174,95 €	10
20001131P*	NEGRO MATE (300X300 MM) Matt Black (300x300mm) Noir Mat (300x300mm)	199,90 €	10
200010401	CROMO (500X500 MM) Chrome (500x500mm) Chrome (500x500mm)	271,70 €	10
20001041P	NEGRO MATE (500X500 MM) Matt Black (500x500mm) Noir Mat (500x500mm)	379,00 €	10
20001041K	BLANCO MATE (500X500 MM) Matt White (500x500mm) Blanc Mat (500x500mm)	372,00 €	10



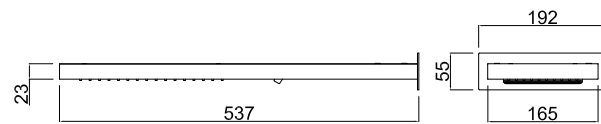
Caudal de agua: 9 l/min (2,37 GPM) a 3 bar (44 psi) *Disponible a partir de mayo 2021
 Water flow: 9 l/min (2,37 GPM) to 3 bar (44 psi) *Available from May 2021
 Débit d'eau: 9 l/min (2,37 GPM) à 3 bar (44 psi) *Disponible à partir de mai 2021

Incluye regulador de caudal
 Flow regulator included
 Régulateur de débit inclus

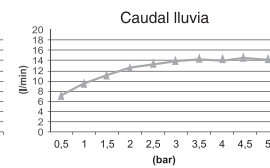
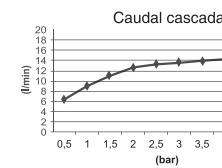
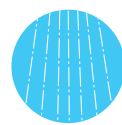
Rociador de ducha de hidromasaje con función lluvia y cascada

Hydromassage with rain and waterfall function shower-head

Pomme de douche d'hydromassage avec fonctions pluie et cascade



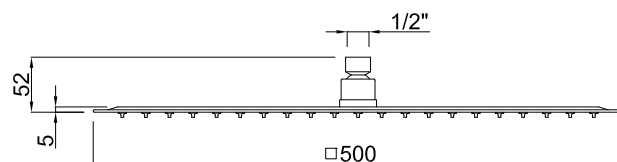
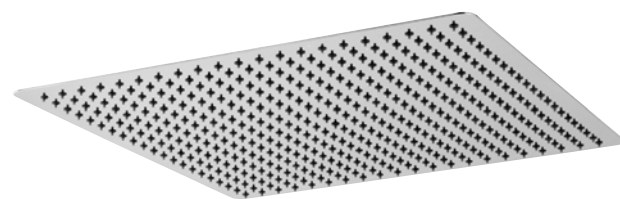
CÓDIGO Code Code	ACABADO Finish Finition	PRECIO Price Prix	
200009501	CROMO Chrome Chrome	564,90 €	7



Rociador de ducha ultra fino de 500 x 500 mm

Ultra thin shower-head, 500 x 500 mm

Pomme de douche 500 x 500 mm ultra mince

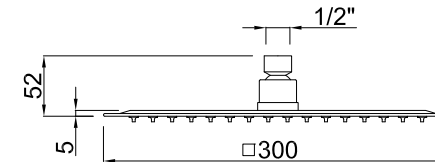
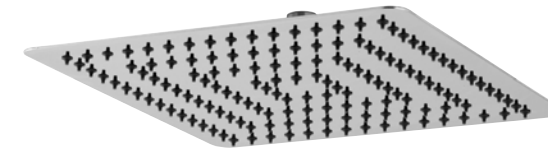


CÓDIGO Code Code	ACABADO Finish Finition	PRECIO Price Prix	
200007801	ACERO INOXIDABLE PULIDO Polished stainless steel Acier inoxydable brillant	199,90 €	3



Caudal de agua: 16 l/min (4,75 GPM) a 3 bar (44 psi)
 Water flow: 16 l/min (4,75 GPM) to 3 bar (44 psi)
 Débit d'eau: 16 l/min (4,75 GPM) à 3 bar (44 psi)

Incluye regulador de caudal
 Flow regulator included
 Régulateur de débit inclus



Rociador de ducha ultra fino de 300 x 300 mm

Ultra thin shower-head, 300 x 300 mm

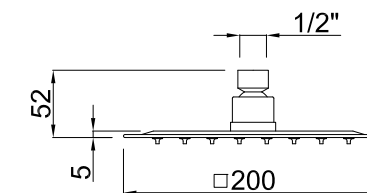
Pomme de douche 300 x 300 mm ultra mince

CÓDIGO Code Code	ACABADO Finish Finition	PRECIO Price Prix	
200007701	ACERO INOXIDABLE PULIDO Polished stainless steel Acier inoxydable brillant	89,90 €	10
200007768	ACERO INOXIDABLE MATE Matt stainless steel Acier inoxydable mat	109,90 €	10
20000771P	NEGRO MATE Matt Black Noir Mat	149,95 €	10
20000771K	BLANCO MATE Matt White Blanc Mat	148,95 €	10



Caudal de agua: 9 l/min (2,37 GPM) a 3 bar (44 psi)
 Water flow: 9 l/min (2,37 GPM) to 3 bar (44 psi)
 Débit d'eau: 9 l/min (2,37 GPM) à 3 bar (44 psi)

Incluye regulador de caudal
 Flow regulator included
 Régulateur de débit inclus



Rociador de ducha ultra fino de 200 x 200 mm

Ultra thin shower-head, 200 x 200 mm

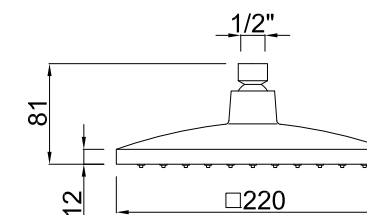
Pomme de douche 200 x 200 mm ultra mince

CÓDIGO Code Code	ACABADO Finish Finition	PRECIO Price Prix	
200007601	ACERO INOXIDABLE PULIDO Polished stainless steel Acier inoxydable brillant	48,95 €	9



Caudal de agua: 9 l/min (2,37 GPM) a 3 bar (44 psi)
 Water flow: 9 l/min (2,37 GPM) to 3 bar (44 psi)
 Débit d'eau: 9 l/min (2,37 GPM) à 3 bar (44 psi)

Incluye regulador de caudal
 Flow regulator included
 Régulateur de débit inclus



Rociador de ducha de 220 x 220 mm

Shower-head, 220 x 220 mm

Pomme de douche 220 x 220 mm

CÓDIGO Code Code	ACABADO Finish Finition	PRECIO Price Prix	
200005100	CROMO Chrome Chrome	43,65 €	16



Caudal de agua: 16 l/min (4,75 GPM) a 3 bar (44 psi)
 Water flow: 16 l/min (4,75 GPM) to 3 bar (44 psi)
 Débit d'eau: 16 l/min (4,75 GPM) à 3 bar (44 psi)



GAMA DUCHAS

SHOWER RANGE

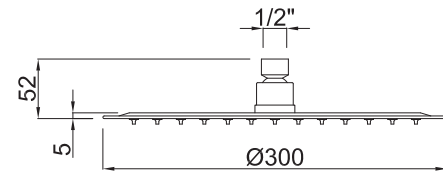
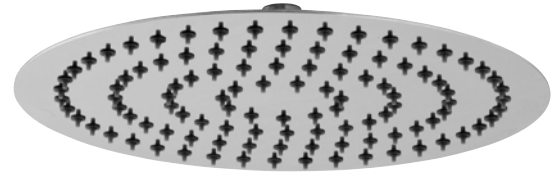
GAMME DOUCHES



Rociador de ducha ultra fino de Ø300 mm

Ultra thin shower-head, Ø300 mm

Pomme de douche Ø300 mm ultra mince



CÓDIGO Code Code	ACABADO Finish Finition	PRECIO Price Prix	
200007501	ACERO INOXIDABLE PULIDO Polished stainless steel Acier inoxydable brillant	89,90 €	10
20000751P	NEGRO MATE Matt Black Noir Mat	148,90 €	10
20000751K	BLANCO MATE Matt White Blanc Mat	147,10 €	10



Acero inoxidable AISI 304
AISI 304 Stainless steel
Acier inoxydable AISI 304

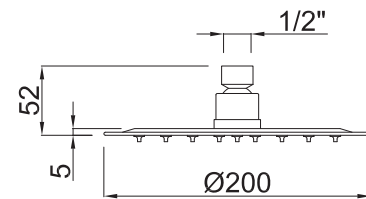
Caudal de agua: 9 l/min (2,37 GPM) a 3 bar (44 psi)
Water flow: 9 l/min (2,37 GPM) to 3 bar (44 psi)
Débit d'eau: 9 l/min (2,37 GPM) à 3 bar (44 psi)

Incluye regulador de caudal
Flow regulator included
Régulateur de débit inclus

Rociador de ducha ultra fino de Ø200 mm

Ultra thin shower-head, Ø200 mm

Pomme de douche Ø200 mm ultra mince



CÓDIGO Code Code	ACABADO Finish Finition	PRECIO Price Prix	
200007401	ACERO INOXIDABLE PULIDO Polished stainless steel Acier inoxydable brillant	43,05 €	6
200007468	ACERO INOXIDABLE MATE Matt stainless steel Acier inoxydable mat	39,95 €	6 *



Acero inoxidable AISI 304
AISI 304 Stainless steel
Acier inoxydable AISI 304

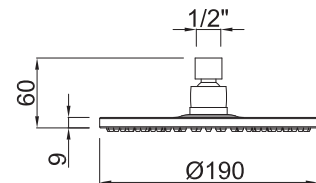
Caudal de agua: 9 l/min (2,37 GPM) a 3 bar (44 psi)
Water flow: 9 l/min (2,37 GPM) to 3 bar (44 psi)
Débit d'eau: 9 l/min (2,37 GPM) à 3 bar (44 psi)

Incluye regulador de caudal
Flow regulator included
Régulateur de débit inclus

Rociador de ducha de Ø190 mm

Shower-head, Ø190 mm

Pomme de douche Ø190 mm



CÓDIGO Code Code	ACABADO Finish Finition	PRECIO Price Prix	
200004740	BRONCE VIEJO Ancient bronze Bronze antique	153,65 €	12
200004760	NIQUEL SATINADO Satin nickel Nickel satiné	162,75 €	12
20000471P	NEGRO MATE Matt Black Noir Mat	142,00 €	12
20000471K	BLANCO MATE Matt White Blanc Mat	139,00 €	12
200004790	FORJA Forge Forgeage	153,95 €	12



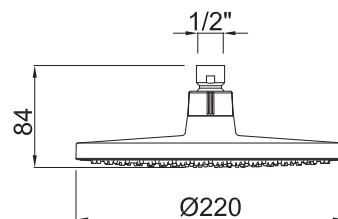
Hecho de latón
Made of brass
Fabrique en laiton

Caudal de agua: 16 l/min (4,75 GPM) a 3 bar (44 psi)
Water flow: 16 l/min (4,75 GPM) to 3 bar (44 psi)
Débit d'eau: 16 l/min (4,75 GPM) à 3 bar (44 psi)

Rociador de ducha de Ø220 mm

Shower-head, Ø220 mm

Pomme de douche Ø220 mm



CÓDIGO Code Code	ACABADO Finish Finition	PRECIO Price Prix	
2000005400	CROMO Chrome Chrome	31,50 €	16

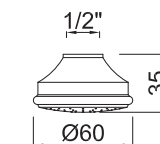
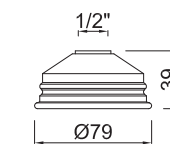
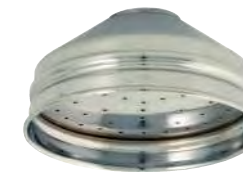
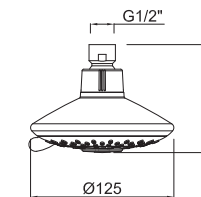
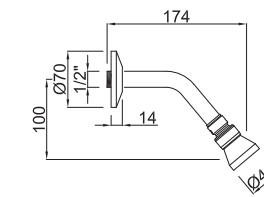
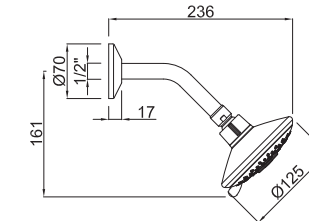


Hecho de ABS
Made of ABS
En ABS

Caudal de agua: 16 l/min (4,75 GPM) a 3 bar (44 psi)
Water flow: 16 l/min (4,75 GPM) to 3 bar (44 psi)
Débit d'eau: 16 l/min (4,75 GPM) à 3 bar (44 psi)



Rociador con 5 posiciones
5 positions head shower
Pomme de douche avec 5 positions



Brazo de ducha con rociador orientable y campana

Shower arm and head with ball joint and flange

Bras et pomme douche orientable avec rosace

CÓDIGO Code Code	ACABADO Finish Finition	PRECIO Price Prix	
200008800	CROMO Chrome Chrome	33,50 €	16

Caudal de agua: 18 l/min (4,8 GPM) a 3 bar (44 psi)
Water flow: 18 l/min (4,8 GPM) to 3 bar (44 psi)
Débit d'eau: 18 l/min (4,8 GPM) à 3 bar (44 psi)

Brazo de ducha con rociador orientable y campana

Shower arm and head with ball joint and flange

Bras et pomme douche orientable avec rosace

CÓDIGO Code Code	ACABADO Finish Finition	PRECIO Price Prix	
200001700	CROMO Chrome Chrome	26,70 €	18

Caudal de agua: 8 l/min (1,76 GPM) a 3 bar (44 psi)
Water flow: 8 l/min (1,76 GPM) to 3 bar (44 psi)
Débit d'eau: 8 l/min (1,76 GPM) à 3 bar (44 psi)

Rociador de ducha con 5 funciones

5 Functions shower-head

Pomme de douche avec 5 positions

CÓDIGO Code Code	ACABADO Finish Finition	PRECIO Price Prix	
200006200	CROMO Chrome Chrome	16,95 €	16

Caudal de agua: 18 l/min (4,8 GPM) a 3 bar (44 psi)
Water flow: 18 l/min (4,8 GPM) to 3 bar (44 psi)
Débit d'eau: 18 l/min (4,8 GPM) à 3 bar (44 psi)

Rociador orientable

Shower head with ball joint

Pomme douche orientable

CÓDIGO Code Code	ACABADO Finish Finition	PRECIO Price Prix	
201500	CROMO Chrome Chrome	12,45 €	25 ó 100

Caudal de agua: 8 l/min (1,76 GPM) a 3 bar (44 psi)
Water flow: 8 l/min (1,76 GPM) to 3 bar (44 psi)
Débit d'eau: 8 l/min (1,76 GPM) à 3 bar (44 psi)

Rociador de ducha de Ø79 mm

Shower-head, Ø79 mm

Pomme de douche Ø79 mm

CÓDIGO Code Code	ACABADO Finish Finition	PRECIO Price Prix	
201000	CROMO Chrome Chrome	7,95 €	18 ó 216

Caudal de agua: 16 l/min (4,75 GPM) a 3 bar (44 psi)
Water flow: 16 l/min (4,75 GPM) to 3 bar (44 psi)
Débit d'eau: 16 l/min (4,75 GPM) à 3 bar (44 psi)

Rociador de ducha de Ø60 mm

Shower-head, Ø60 mm

Pomme de douche Ø60 mm

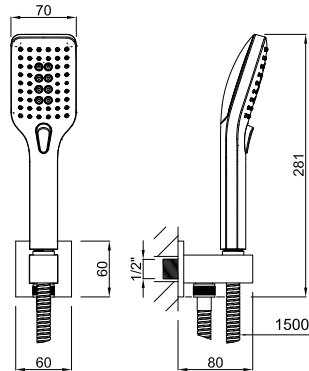
CÓDIGO Code Code	ACABADO Finish Finition	PRECIO Price Prix	
20500	CROMO Chrome Chrome	3,95 €	12 ó 144

Caudal de agua: 15 l/min (3,3 GPM) a 3 bar (44 psi)
Water flow: 15 l/min (3,3 GPM) to 3 bar (44 psi)
Débit d'eau: 15 l/min (3,3 GPM) à 3 bar (44 psi)

GAMA DUCHAS SHOWER RANGE GAMME DOUCHES



Mango de ducha con 3 funciones
3 functions hand shower
Douchette avec 3 fonctions



Kit n°40 Orona-3: Toma soporte de latón, mango de ducha de ABS y flexo cónico de latón reforzado 1,5m
Kit n°40 Orona-3: Brass support, ABS hand shower and 1,5m brass double reinforcement flexible hose
Kit N°40 Orona-3: Douchette en ABS, support en laiton et flexible renforcé en laiton 1,5m

CÓDIGO Code Code	ACABADO Finish Finition	PRECIO Price Prix	
080004000*	CROMO Chrome Chrome	59,90 €	12
08000401P*	NEGRO MATE Matt Black Noir Mat	94,40 €	12
08000401K*	BLANCO MATE Matt White Blanc Mat	96,70 €	12

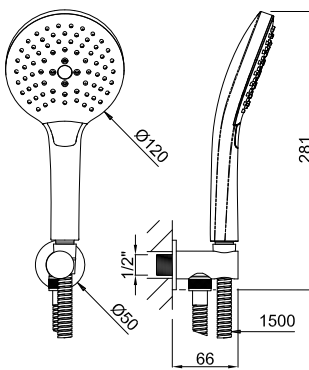


Caudal de agua: 7,5 l/min (2 GPM) a 3 bar (44 psi)
Water flow: 7,5 l/min (2 GPM) to 3 bar (44 psi)
Débit d'eau: 7,5 l/min (2 GPM) à 3 bar (44 psi)

*Disponible a partir de mayo 2021
*Available from May 2021
*Disponible à partir de mai 2021



Mango de ducha con 3 funciones
3 functions hand shower
Douchette avec 3 fonctions



Kit n°39 Ulan-3: Toma soporte de latón, mango de ducha de ABS y flexo cónico de latón reforzado 1,5m
Kit n°39 Ulan-3: Brass support, ABS hand shower and 1,5m brass double reinforcement flexible hose
Kit N°39 Ulan-3: Douchette en ABS, support en laiton et flexible renforcé en laiton 1,5m

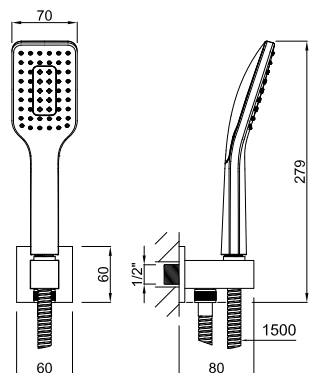
CÓDIGO Code Code	ACABADO Finish Finition	PRECIO Price Prix	
080003900	CROMO Chrome Chrome	65,80 €	12
08000391P	NEGRO MATE Matt Black Noir Mat	114,10 €	12
08000411K	BLANCO MATE Matt White Blanc Mat	100,70 €	12



Caudal de agua: 10,5 l/min (2,8 GPM) a 3 bar (44 psi)
Water flow: 10,5 l/min (2,8 GPM) to 3 bar (44 psi)
Débit d'eau: 10,5 l/min (2,8 GPM) à 3 bar (44 psi)



Mango de ducha con 5 funciones
5 functions hand shower
Douchette avec 5 fonctions



Kit n°38 Lapli-1: Toma soporte de latón, mango de ducha de ABS y flexo cónico de latón reforzado 1,5m
Kit n°38 Lapli-1: Brass support, ABS hand shower and 1,5m brass double reinforcement flexible hose
Kit N°38 Lapli-1: Douchette en ABS, support en laiton et flexible renforcé en laiton 1,5m

CÓDIGO Code Code	ACABADO Finish Finition	PRECIO Price Prix	
080003800*	CROMO Chrome Chrome	52,95 €	12
08000381P*	NEGRO MATE Matt Black Noir Mat	98,70 €	12
08000381K*	BLANCO MATE Matt White Blanc Mat	99,80 €	12

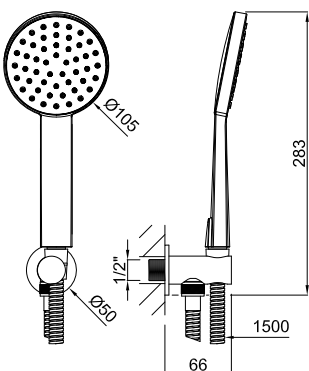


Caudal de agua: 8,5 l/min (2,2 GPM) a 3 bar (44 psi)
Water flow: 8,5 l/min (2,2 GPM) to 3 bar (44 psi)
Débit d'eau: 8,5 l/min (2,2 GPM) à 3 bar (44 psi)

*Disponible a partir de mayo 2021
*Available from May 2021
*Disponible à partir de mai 2021



Mango de ducha con 3 funciones
3 functions hand shower
Douchette avec 3 fonctions

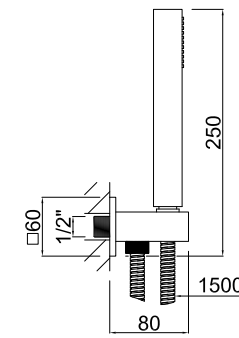


Kit n°37 Pluie-1: Toma soporte de latón, mango de ducha de ABS y flexo cónico de latón reforzado 1,5m
Kit n°37 Pluie-1: Brass support, ABS hand shower and 1,5m brass double reinforcement flexible hose
Kit N°37 Pluie-1: Douchette en ABS, support en laiton et flexible renforcé en laiton 1,5m

CÓDIGO Code Code	ACABADO Finish Finition	PRECIO Price Prix	
080003700	CROMO Chrome Chrome	53,60 €	12
08000371P	NEGRO MATE Matt Black Noir Mat	88,95 €	12



Caudal de agua: 15,5 l/min (4 GPM) a 3 bar (44 psi)
Water flow: 15,5 l/min (4 GPM) to 3 bar (44 psi)
Débit d'eau: 15,5 l/min (4 GPM) à 3 bar (44 psi)

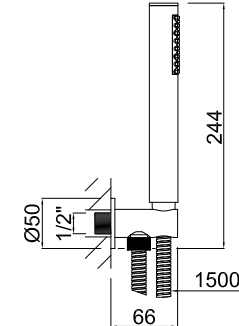


Kit n°36 Cuadrado: Toma soporte de latón, mango de ducha de ABS y flexo cónico de latón reforzado 1,5m
Kit n°36 Squared: Brass support, ABS hand shower and 1,5m brass double reinforcement flexible hose
Kit N°36 Carrée: Douchette en ABS, support en laiton et flexible renforcé en laiton 1,5m

CÓDIGO Code Code	ACABADO Finish Finition	PRECIO Price Prix	
080003600	CROMO Chrome Chrome	44,95 €	12
080003660	NIQUEL SATINADO Satin nickel Nickel satiné	117,40 €	12
08000361P	NEGRO MATE Matt Black Noir Mat	84,80 €	12
08000361K	BLANCO MATE Matt White Blanc Mat	99,90 €	12



Caudal de agua: 14 l/min (3,7 GPM) a 3 bar (44 psi)
Water flow: 14 l/min (3,7 GPM) to 3 bar (44 psi)
Débit d'eau: 14 l/min (3,7 GPM) à 3 bar (44 psi)



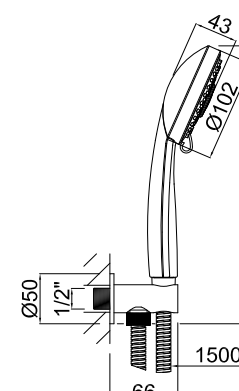
Kit n°35 Minimalista: Toma soporte de latón, mango de ducha de ABS y flexo cónico de latón reforzado 1,5m
Kit n°35 Minimalist: Brass support, ABS hand shower and 1,5m brass double reinforcement flexible hose
Kit N°35 Minimalist: Douchette en ABS, support en laiton et flexible renforcé en laiton 1,5m

CÓDIGO Code Code	ACABADO Finish Finition	PRECIO Price Prix	
080003500	CROMO Chrome Chrome	44,95 €	12
080002900	CROMO (MANGO DE LATÓN) Chrome (Brass hand shower) Chrome (Douchette en laiton)	59,60 €	12
080003560	NIQUEL SATINADO Satin nickel Nickel satiné	104,15 €	12
08000351P	NEGRO MATE Matt Black Noir Mat	86,30 €	12
08000351K	BLANCO MATE Matt White Blanc Mat	98,90 €	12



Caudal de agua: 15 l/min (4 GPM) a 3 bar (44 psi)
Water flow: 15 l/min (4 GPM) to 3 bar (44 psi)
Débit d'eau: 15 l/min (4 GPM) à 3 bar (44 psi)

Mango de ducha con 5 funciones
5 functions hand shower
Douchette avec 5 fonctions



Kit n°25 Activa-5: Toma soporte de latón, mango de ducha de ABS y flexo cónico de latón reforzado 1,50 m.
Kit n°25 Activa-5: Brass support, ABS hand shower and 1,50m brass double reinforcement flexible hose
Kit N°25 Activa-5: Douchette en ABS, support en laiton et flexible renforcé en laiton 1,50 m

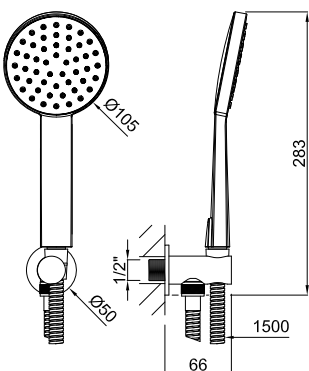
CÓDIGO Code Code	ACABADO Finish Finition	PRECIO Price Prix	
080002500	CROMO Chrome Chrome	49,95 €	12



Caudal de agua: 14 l/min (3,7 GPM) a 3 bar (44 psi)
Water flow: 14 l/min (3,7 GPM) to 3 bar (44 psi)
Débit d'eau: 14 l/min (3,7 GPM) à 3 bar (44 psi)



Mango de ducha con 3 funciones
3 functions hand shower
Douchette avec 3 fonctions

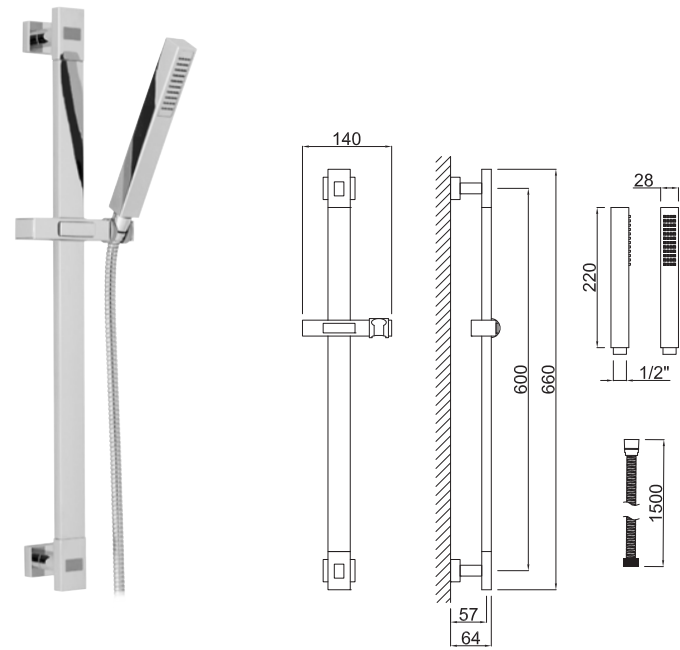


Kit n°15 Aqua-1: Soporte y mango de ducha de ABS y flexo cónico de latón reforzado 1,50 m.
Kit n°15 Aqua-1: ABS support and hand shower with 1,50m brass double reinforcement flexible hose
Kit N°15 Aqua-1: Douchette et support en ABS et flexible renforcé en laiton 1,50 m

CÓDIGO Code Code	ACABADO Finish Finition	PRECIO Price Prix	
080001500	CROMO Chrome Chrome	22,95 €	12



Caudal de agua: 16 l/min (4,75 GPM) a 3 bar (44 psi)
Water flow: 16 l/min (4,75 GPM) to 3 bar (44 psi)
Débit d'eau: 16 l/min (4,75 GPM) à 3 bar (44 psi)



Conjunto de barra de ducha cuadrada con tubo y flexo de latón y mango de ducha en ABS
Sliding bar set with pipe and flexible hose made of brass, and ABS hand shower
Kit barre douche avec tuyau et flexible douche en laiton et douchette en ABS

CÓDIGO Code Code	ACABADO Finish Finition	PRECIO Price Prix	
700003900	CROMO Chrome Chrome	65,45 €	10



Hecho de Latón y ABS
Made of Brass and ABS
En Laiton et ABS

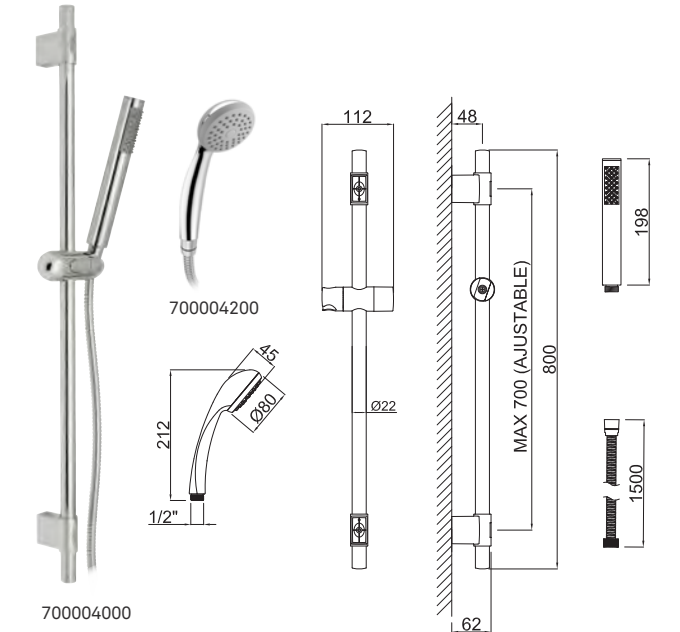


Conjunto de barra de ducha con tubo de latón, flexo de PVC y mango de ducha en ABS
Sliding bar set with brass pipe, PVC flexible hose and ABS hand shower
Kit barre douche avec tuyau en laiton, flexible douche en PVC et douchette en ABS

CÓDIGO Code Code	ACABADO Finish Finition	PRECIO Price Prix	
70000441P	NEGRO MATE Matt Black Noir Mat	129,80 €	10



Hecho de Latón y ABS
Made of Brass and ABS
En Laiton et ABS

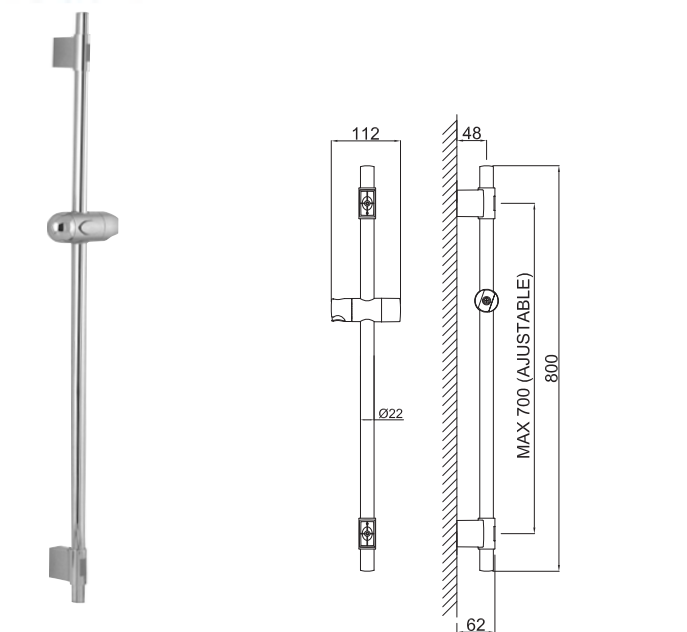


Conjunto de barra de ducha minimalista con tubo y flexo de latón y mango de ducha en ABS
Sliding bar minimalist set with pipe and flexible hose made of brass, and ABS hand shower
Kit barre douche minimaliste avec tuyau et flexible douche en laiton, douchette en ABS

CÓDIGO Code Code	ACABADO Finish Finition	PRECIO Price Prix	
700004000	CROMO CON MANGO DE DUCHA MINIMALISTA Chrome with minimalist hand shower Chrome avec douchette minimaliste	49,90 €	10
700004200	CROMO CON MANGO DE DUCHA AQUA-1 Chrome with Aqua-1 hand shower Chrome avec douchette Aqua-1	48,65 €	10



Hecho de Latón y ABS
Made of Brass and ABS
En Laiton et ABS

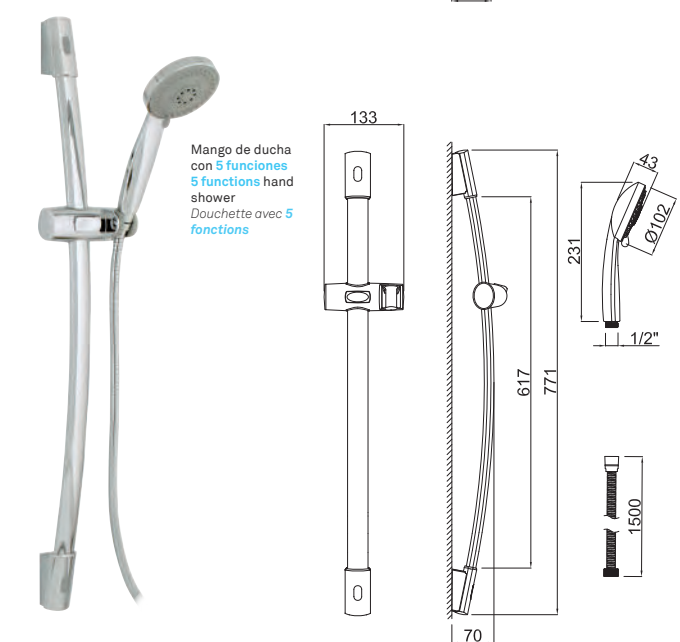


Barra de ducha de latón
Sliding bar made of brass
Barre douche en laiton

CÓDIGO Code Code	ACABADO Finish Finition	PRECIO Price Prix	
900001800	CROMO Chrome Chrome	29,90 €	10



Hecho de Latón y ABS
Made of Brass and ABS
En Laiton et ABS

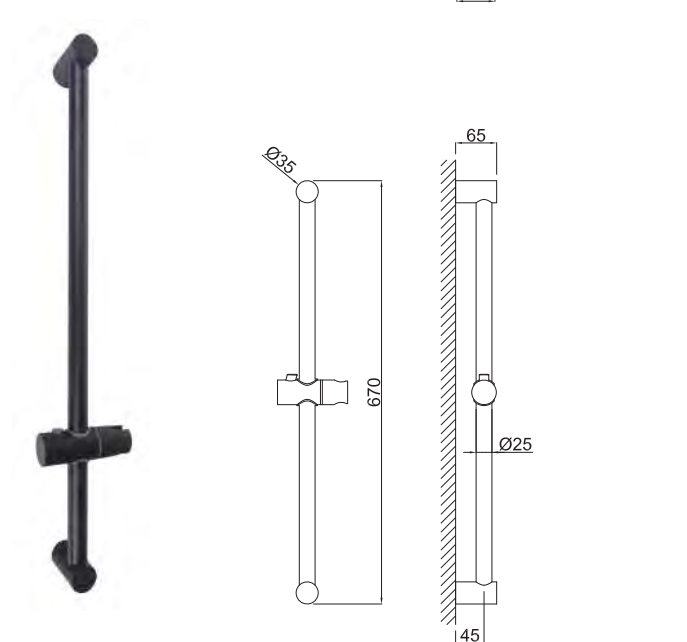


Conjunto de barra de ducha con tubo y flexo de latón y mango de ducha en ABS
Sliding bar set with pipe and flexible hose made of brass, and ABS hand shower
Kit barre douche avec tuyau et flexible douche en laiton, douchette en ABS

CÓDIGO Code Code	ACABADO Finish Finition	PRECIO Price Prix	
700003800	CROMO Chrome Chrome	58,95 €	10
700003860	NIQUEL SATINADO Satin nickel Nickel satiné	87,90 €	10 *



Hecho de Latón y ABS
Made of Brass and ABS
En Laiton et ABS

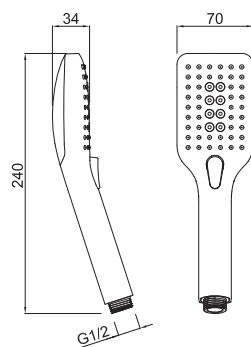


Barra de ducha de latón
Sliding bar made of brass
Barre douche en laiton

CÓDIGO Code Code	ACABADO Finish Finition	PRECIO Price Prix	
90000251P	NEGRO MATE Matt Black Noir Mat	47,90 €	6



Hecho de Latón y ABS
Made of Brass and ABS
En Laiton et ABS



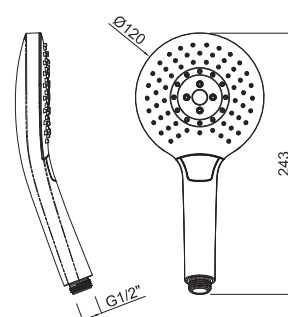
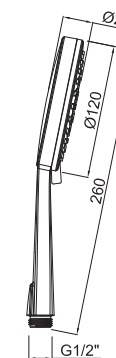
Mango de ducha con 3 funciones Orona-3

Orona-3 3 Functions Hand shower
Douchette 3 fonctions Orona-3

CÓDIGO Code Code	ACABADO Finish Finition	PRECIO Price Prix	
690002300*	CROMO Chrome Chrome	24,75 €	40
69000231P*	NEGRO MATE Matt Black Noir Mat	29,90 €	40
69000231K*	BLANCO MATE Matt White Blanc Mat	27,80 €	40



*Disponible a partir de mayo 2021
*Available from May 2021
*Disponible à partir de mai 2021



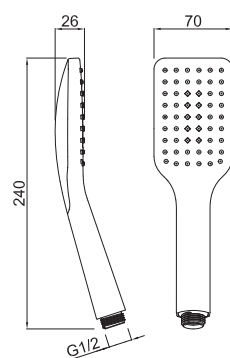
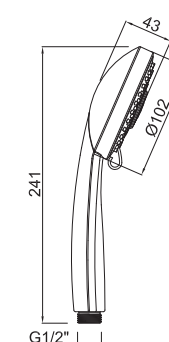
Mango de ducha con 3 funciones Ulan-3

Ulan-3 3 Functions Hand shower
Douchette 3 fonctions Ulan-3

CÓDIGO Code Code	ACABADO Finish Finition	PRECIO Price Prix	
690002400	CROMO Chrome Chrome	27,95 €	40
69000241P	NEGRO MATE Matt Black Noir Mat	36,80 €	40
69000251K	BLANCO MATE Matt White Blanc Mat	32,25 €	40



*Disponible a partir de mayo 2021
*Available from May 2021
*Disponible à partir de mai 2021



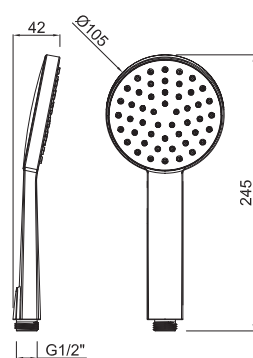
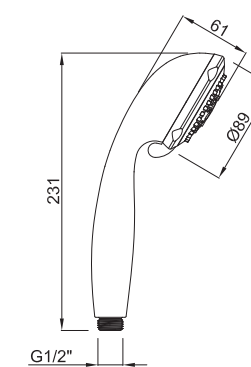
Mango de ducha Lapli-1

Lapli-1 hand shower
Douchette Lapli-1

CÓDIGO Code Code	ACABADO Finish Finition	PRECIO Price Prix	
460002700*	CROMO Chrome Chrome	15,50 €	40
46000271P*	NEGRO MATE Matt Black Noir Mat	22,75 €	40
46000271K*	BLANCO MATE Matt White Blanc Mat	22,95 €	40



*Disponible a partir de mayo 2021
*Available from May 2021
*Disponible à partir de mai 2021



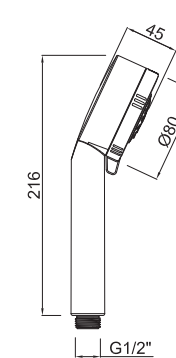
Mango de ducha Pluie-1

Pluie-1 hand shower
Douchette Pluie-1

CÓDIGO Code Code	ACABADO Finish Finition	PRECIO Price Prix	
460002600	CROMO Chrome Chrome	14,75 €	40
46000261P	NEGRO MATE Matt Black Noir Mat	21,25 €	40



*Disponible a partir de mayo 2021
*Available from May 2021
*Disponible à partir de mai 2021



Mango de ducha con 5 funciones Yaku-5

Yaku-5 5 Functions Hand shower
Douchette 5 fonctions Yaku-5

CÓDIGO Code Code	ACABADO Finish Finition	PRECIO Price Prix	
690002200	CROMO Chrome Chrome	19,50 €	32



*Disponible a partir de mayo 2021
*Available from May 2021
*Disponible à partir de mai 2021

Mango de ducha con 5 funciones Activa-5

Activa-5 5 Functions Hand shower
Douchette 5 fonctions Activa-5

CÓDIGO Code Code	ACABADO Finish Finition	PRECIO Price Prix	
690001600	CROMO Chrome Chrome	19,20 €	40



*Disponible a partir de mayo 2021
*Available from May 2021
*Disponible à partir de mai 2021

Mango de ducha con 3 ó 5 funciones Aqua-3-5

Aqua-3-5 3 or 5 Functions Hand shower
Douchette 3 ou 5 fonctions Aqua-3-5

CÓDIGO Code Code	ACABADO Finish Finition	PRECIO Price Prix	
690001400	CROMO (5 FUNCIONES) Chrome (5 Functions) Chrome (5 Fonctions)	16,15 €	40
690001300	CROMO (3 FUNCIONES) Chrome (3 Functions) Chrome (3 Fonctions)	14,85 €	40



*Disponible a partir de mayo 2021
*Available from May 2021
*Disponible à partir de mai 2021

Mango de ducha con 3 funciones Atio-3

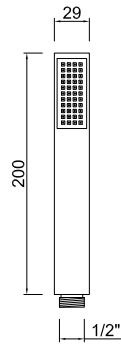
Atio-3 3 Functions Hand shower
Douchette 3 fonctions Atio-3

CÓDIGO Code Code	ACABADO Finish Finition	PRECIO Price Prix	
690001700	CROMO Chrome Chrome	11,90 €	40



*Disponible a partir de mayo 2021
*Available from May 2021
*Disponible à partir de mai 2021

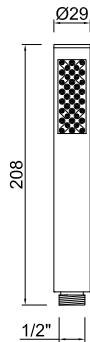




Mango de ducha minimalista en ABS

ABS minimalist hand shower
Douchette minimalist en ABS

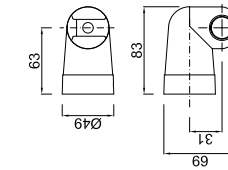
CÓDIGO Code Code	ACABADO Finish Finition	PRECIO Price Prix	
460001900	CROMO Chrome Chrome	15,70 €	50
460001960	NIQUEL SATINADO Satin nickel Nickel satiné	17,95 €	50
46000191P	NEGRO MATE Matt Black Noir Mat	17,70 €	50
46000191K	BLANCO MATE Matt White Blanc Mat	23,60 €	50



Mango de ducha minimalista

Minimalist hand shower
Douchette minimalist

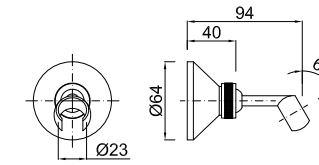
CÓDIGO Code Code	ACABADO Finish Finition	PRECIO Price Prix	
460001700	CROMO (HECHO DE ABS) Chrome (Made of ABS) Chrome (En ABS)	12,45 €	50
460002500	CROMO (HECHO DE LATÓN) Chrome (Made of brass) Chrome (En laiton)	20,95 €	50
460001760	NIQUEL SATINADO (HECHO DE ABS) Satin nickel (Made of ABS) Nickel satiné (En ABS)	26,50 €	50
46000251P	NEGRO MATE (HECHO DE ABS) Matt Black (Made of ABS) Noir Mat (En ABS)	31,45 €	50
46000251K	BLANCO MATE (HECHO DE LATÓN) Matt White (Made of brass) Blanc Mat (En laiton)	29,90 €	50



Soporte de ducha orientable en ABS

ABS steerable hand shower support
Support douchette orientable en ABS

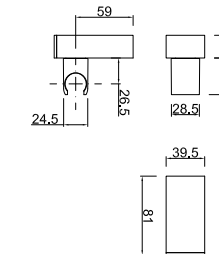
CÓDIGO Code Code	ACABADO Finish Finition	PRECIO Price Prix	
470000900	CROMO Chrome Chrome	5,45 €	12



Soporte de ducha clásico orientable en latón

Brass classic steerable hand shower support
Support douchette orientable clasique en laiton

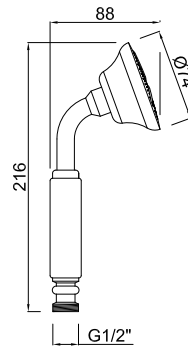
CÓDIGO Code Code	ACABADO Finish Finition	PRECIO Price Prix	
470000500	CROMO Chrome Chrome	11,75 €	56
470000560	NIQUEL SATINADO Satin nickel Nickel satiné	32,95 €	22
47000051P	NEGRO MATE Matt Black Noir Mat	34,85 €	22
470000540	BRONCE VIEJO Ancient bronze Bronze antique	28,95 €	22
470000590	FORJA Forge Forgeage	33,60 €	22



Soporte de ducha cuadrado orientable en ABS

ABS square steerable hand shower support
Support douchette orientable carrée en ABS

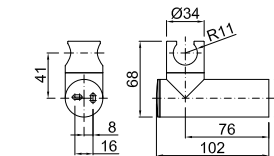
CÓDIGO Code Code	ACABADO Finish Finition	PRECIO Price Prix	
470001300	CROMO Chrome Chrome	11,10 €	22



Mango de ducha clásico

Classic hand shower
Douchette classique

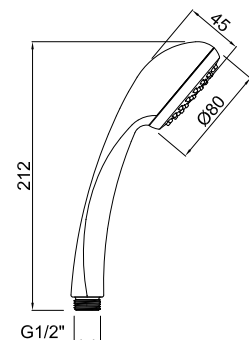
CÓDIGO Code Code	ACABADO Finish Finition	PRECIO Price Prix	
46900	CROMO Chrome Chrome	54,45 €	12
46960	NIQUEL SATINADO Satin nickel Nickel satiné	79,95 €	12
46940	BRONCE VIEJO Ancient bronze Bronze antique	77,70 €	12
46990	FORJA Forge Forgeage	79,75 €	12



Soporte de ducha minimalista orientable en ABS

ABS minimalist steerable hand shower support
Support douchette orientable minimalist en ABS

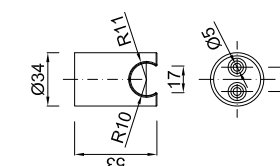
CÓDIGO Code Code	ACABADO Finish Finition	PRECIO Price Prix	
470001400	CROMO Chrome Chrome	13,30 €	18



Mango de ducha Aqua-1

Aqua-1 hand shower
Douchette Aqua-1

CÓDIGO Code Code	ACABADO Finish Finition	PRECIO Price Prix	
460001800	CROMO Chrome Chrome	9,90 €	50



Soporte de ducha minimalista en ABS

ABS minimalist hand shower support
Support douchette minimalist en ABS

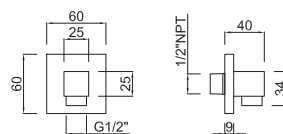
CÓDIGO Code Code	ACABADO Finish Finition	PRECIO Price Prix	
470001000	CROMO Chrome Chrome	2,70 €	25
47000101P	NEGRO MATE Matt Black Noir Mat	18,00 €	22
47000101K	BLANCO MATE Matt White Blanc Mat	18,55 €	22



GAMA DUCHAS

SHOWER RANGE

GAMME DOUCHES

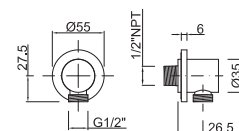


Toma de agua de pared cuadrada en latón

Square made of brass wall water outlet

Prise d'eau carrée en laiton

CÓDIGO Code Code	ACABADO Finish Finition	PRECIO Price Prix	
73400	CROMO Chrome Chrome	22,25 €	40

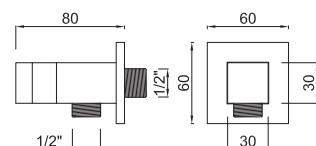


Toma de agua de pared minimalista en latón

Minimalist made of brass wall water outlet

Prise d'eau minimalist en laiton

CÓDIGO Code Code	ACABADO Finish Finition	PRECIO Price Prix	
730200000	CROMO Chrome Chrome	24,60 €	30

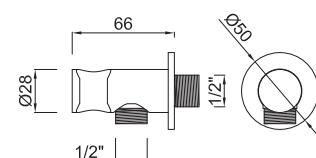


Toma de agua pared cuadrada con soporte para mango de ducha

Square made of brass wall water outlet with hand shower support

Prise d'eau carrée en laiton avec support douchette

CÓDIGO Code Code	ACABADO Finish Finition	PRECIO Price Prix	
730300000	CROMO Chrome Chrome	31,20 €	22
730300060	NIQUEL SATINADO Satin nickel Nickel satiné	55,55 €	22
73030001P	NEGRO MATE Matt Black Noir Mat	50,20 €	22
73030001K	BLANCO MATE Matt White Blanc Mat	49,90 €	22

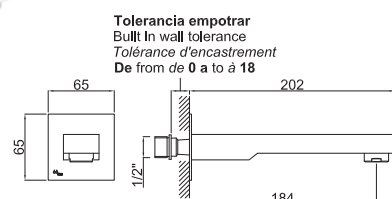
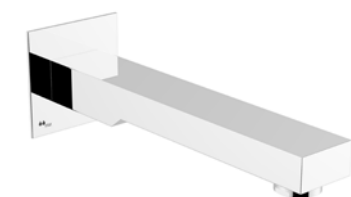


Toma de agua pared minimalista con soporte para mango de ducha

Minimalist made of brass wall water outlet with hand shower support

Prise d'eau minimalist en laiton avec support douchette

CÓDIGO Code Code	ACABADO Finish Finition	PRECIO Price Prix	
730400000	CROMO Chrome Chrome	26,40 €	22
730400060	NIQUEL SATINADO Satin nickel Nickel satiné	40,10 €	22
73040001P	NEGRO MATE Matt Black Noir Mat	44,60 €	22
73040001K	BLANCO MATE Matt White Blanc Mat	43,25 €	22
730400040	BRONCE VIEJO Ancient bronze Bronze antique	43,85 €	22

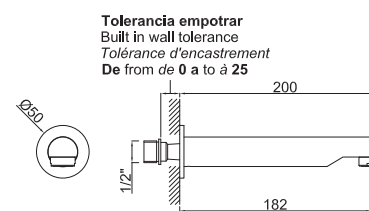


Caño de bañera cuadrado

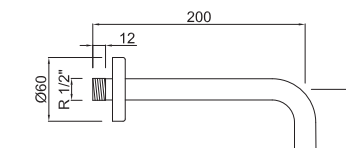
Square bath spout

Bec baignoire carrée

CÓDIGO Code Code	ACABADO Finish Finition	PRECIO Price Prix	
CFB010-00	CROMO Chrome Chrome	118,90 €	20
CFB010-60	NIQUEL SATINADO Satin nickel Nickel satiné	140,20 €	20
CFB010-1P	NEGRO MATE Matt Black Noir Mat	149,95 €	20
CFB010-1K	BLANCO MATE Matt White Blanc Mat	139,00 €	20



Tolerancia empotrar
Built in wall tolerance
Tolérance d'encastrement
De from de 0 a to à 25



Caño de bañera redondo

Round bath spout

Bec baignoire rond

CÓDIGO Code Code	ACABADO Finish Finition	PRECIO Price Prix	
CFB009-00	CROMO Chrome Chrome	60,45 €	20
CFB009-60	NIQUEL SATINADO Satin nickel Nickel satiné	99,90 €	20
CFB009-1P	NEGRO MATE Matt Black Noir Mat	89,90 €	20
CFB009-1K	BLANCO MATE Matt White Blanc Mat	83,90 €	20



Caño de bañera minimalista

Minimalist bath spout

Bec baignoire minimalist

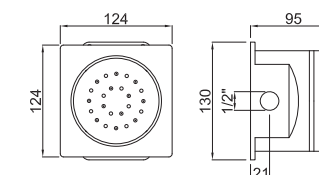
CÓDIGO Code Code	ACABADO Finish Finition	PRECIO Price Prix	
CLM004-00	CROMO Chrome Chrome	34,65 €	20
CLM004-60	NIQUEL SATINADO Satin nickel Nickel satiné	49,75 €	20
CLM004-1P	NEGRO MATE Matt Black Noir Mat	46,25 €	20
CLM004-1K	BLANCO MATE Matt White Blanc Mat	47,75 €	20
CLM004-40	BRONCE VIEJO Ancient bronze Bronze antique	50,95 €	20

Jet de hidromasaje empotrado

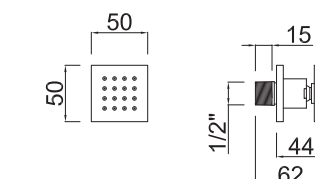
Hydromassage concealed jet

Jet douche d'hydromassage encastrable

CÓDIGO Code Code	ACABADO Finish Finition	PRECIO Price Prix	
JD0011-00	CROMO Chrome Chrome	89,90 €	21



Caudal máximo: 10,2 l/min (2,7 GPM) a 3 bar (60 psi)
Maximum water flow: 10,2 l/min (2,7 GPM) to 3 bar (60 psi)
Débit d'eau maximal: 10,2 l/min (2,7 GPM) à 3 bar (60 psi)



Caudal máximo: 12,2 l/min (3,2 GPM) a 3 bar (60 psi)
Maximum water flow: 12,2 l/min (3,2 GPM) to 3 bar (60 psi)
Débit d'eau maximal: 12,2 l/min (3,2 GPM) à 3 bar (60 psi)

Jet de hidromasaje de latón

Hydromassage jet made of brass

Jet douche d'hydromassage en laiton

CÓDIGO Code Code	ACABADO Finish Finition	PRECIO Price Prix	
JD0007-00	CROMO Chrome Chrome	31,65 €	40

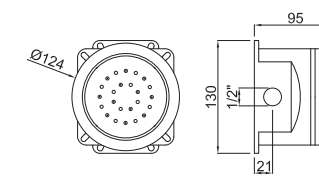


Jet de hidromasaje empotrado

Hydromassage concealed jet

Jet douche d'hydromassage encastrable

CÓDIGO Code Code	ACABADO Finish Finition	PRECIO Price Prix	
JD0010-00	CROMO Chrome Chrome	79,40 €	21



Caudal máximo: 10,2 l/min (2,7 GPM) a 3 bar (60 psi)
Maximum water flow: 10,2 l/min (2,7 GPM) to 3 bar (60 psi)
Débit d'eau maximal: 10,2 l/min (2,7 GPM) à 3 bar (60 psi)



Flexo de ducha en PVC con ajuste cónico
PVC conical connection flexible hose
Flexible douche en PVC avec écrou conique

CÓDIGO Code Code	ACABADO Finish Finition	PRECIO Price Prix	
450002200	CROMO 1,7 M 1,7 m Chrome Chrome 1,7 m	27,95 €	15
45000271P	NEGRO MATE 1,5 M 1,5 m Matt Black Noir Mat 1,5 m	48,10 €	15
45000271K	BLANCO MATE 1,5 M 1,5 m Matt White Blanc Mat 1,5 m	44,35 €	15



Flexo de ducha en latón 1,25 m con ajuste cónico
Brass 1,25 m conical connection flexible hose
Flexible douche en laiton 1,25 m avec écrou conique

CÓDIGO Code Code	ACABADO Finish Finition	PRECIO Price Prix	
FD0022-00	CROMO Chrome Chrome	7,75 €	20



Incluye junta con filtro
Includes filter gasket
Avec joint filtre



Flexo de ducha en PVC 1,2 m con ajuste cónico
PVC 1,2 m conical connection flexible hose
Flexible douche en PVC 1,2 m avec écrou conique

CÓDIGO Code Code	ACABADO Finish Finition	PRECIO Price Prix	
FD0011-00	CROMO (1,2M) Chrome (1,2m) Chrome (1,2m)	14,30 €	20
450002800	CROMO (1M) Chrome (1m) Chrome (1m)	23,50 €	15



Incluye junta con filtro
Includes filter gasket
Avec joint filtre



Flexo de ducha extraíble en nylon con ajuste cónico y contrapeso
Nylon conical connection extraíble flexible hose with counterweight
Flexible douche extractible en nylon avec contrepoids

CÓDIGO Code Code	ACABADO Finish Finition	PRECIO Price Prix	
FD0026-2N	NYLON 1,5 M	16,75 €	



Caudal de agua: 21 l/min (5,55 GPM) a 3 bar (44 psi)
Water flow: 21 l/min (5,55 GPM) to 3 bar (44psi)
Débit d'eau: 21 l/min (5,55 GPM) à 3 bar (44 psi)

Flexo de ducha en latón 1,5 m con ajuste cónico
Brass 1,5 m conical connection flexible hose
Flexible douche en laiton 1,5 m avec écrou conique

CÓDIGO Code Code	ACABADO Finish Finition	PRECIO Price Prix	
450001600	CROMO Chrome Chrome	6,30 €	20



Caudal de agua: 21 l/min (5,55 GPM) a 3 bar (44 psi)
Water flow: 21 l/min (5,55 GPM) to 3 bar (44psi)
Débit d'eau: 21 l/min (5,55 GPM) à 3 bar (44 psi)

Flexo de ducha en latón 1,5 m con ajuste cónico y doble refuerzo
Reinforced brass 1,5 m conical connection flexible hose
Flexible douche en laiton renforcé 1,5 m avec écrou conique

CÓDIGO Code Code	ACABADO Finish Finition	PRECIO Price Prix	
FD0001-00	CROMO Chrome Chrome	8,75 €	40
450002460	NIQUEL SATINADO Satin nickel Nickel satiné	52,60 €	15
450002440	BRONCE VIEJO Ancient bronze Bronze antique	44,85 €	15



Caudal de agua: 21 l/min (5,55 GPM) a 3 bar (44 psi)
Water flow: 21 l/min (5,55 GPM) to 3 bar (44psi)
Débit d'eau: 21 l/min (5,55 GPM) à 3 bar (44 psi)

Flexo de ducha en latón 1,7 m con ajuste cónico y doble refuerzo
Reinforced brass 1,7 m conical connection flexible hose
Flexible douche en laiton renforcé 1,7 m avec écrou conique

CÓDIGO Code Code	ACABADO Finish Finition	PRECIO Price Prix	
451400	CROMO Chrome Chrome	9,55 €	20



Caudal de agua: 21 l/min (5,55 GPM) a 3 bar (44 psi)
Water flow: 21 l/min (5,55 GPM) to 3 bar (44psi)
Débit d'eau: 21 l/min (5,55 GPM) à 3 bar (44 psi)

Flexo de ducha en latón 2 m con ajuste cónico y doble refuerzo
Reinforced brass 2 m conical connection flexible hose
Flexible douche en laiton renforcé 2 m avec écrou conique

CÓDIGO Code Code	ACABADO Finish Finition	PRECIO Price Prix	
FD0002-00	CROMO Chrome Chrome	10,95 €	20
450002540	BRONCE VIEJO Ancient bronze Bronze antique	52,60 €	15





REPUESTOS

SPARE PARTS

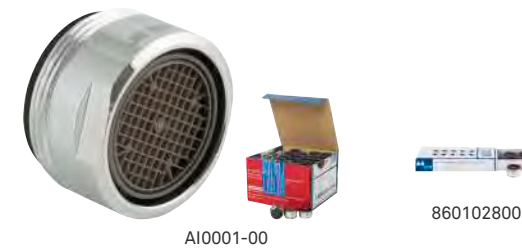
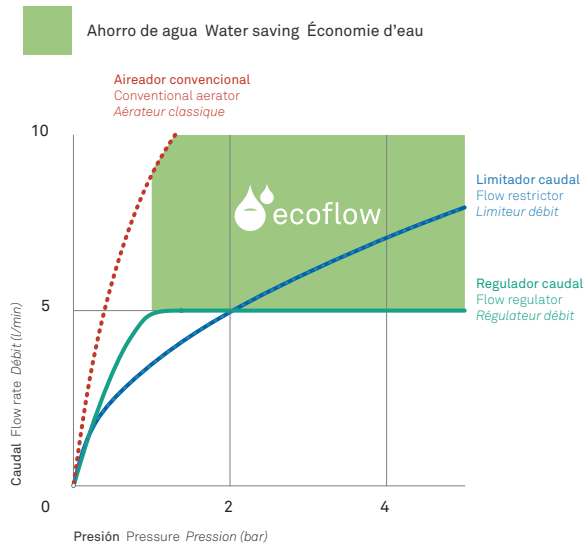
PIÈCES DÉTACHÉES



Los productos con el sello MZ ecoflow incorpora aireadores, rociadores y mangos de ducha con **sistemas reguladores y limitadores de caudal** diseñados para **ahorrar hasta un 50% de agua y energía** en el hogar sin pérdida de confort.

Products with MZ ecoflow symbol include aerators, showerheads and handshowers with **flow regulators and restrictors** designed to **save up to 50% of household water and energy** without any loss of comfort.

Les produits MZ ecoflow, comprennent des aérateurs, des pommes de douches et des douchettes avec un **système de régulation et limitation de débit d'eau**, conçus pour **économiser jusqu'à 50% d'eau et d'énergie dans votre domicile** sans avoir une perte de confort.



Aireador caudal 12l/min a 3 bar M24/100
Aerator 12l/min to 3 bar M24/100
Aireateur robinet 12l/min à 3 bar M24/100

CÓDIGO Code Code	ACABADO Finish Finition	PRECIO Price Prix	
AI0001-00	CAJA 125 UNIDADES CROMO Box of 125 chrome units Boîte 125 unités chrome	1,20 €	125
860102800	CAJA 10 UNIDADES Box of 10 units Boîte 10 unités	10,15 €	12
AI0001-09	ORO Gold Or	4,75 €	
AI0001-40	BRONCE VIEJO Ancient bronze Bronze antique	3,45 €	



Aireador caudal 12l/min a 3 bar H22/100
Aerator 12l/min to 3 bar H22/100
Aireateur robinet 6l/min à 3 bar H22/100

CÓDIGO Code Code	ACABADO Finish Finition	PRECIO Price Prix	
AI0003-00	CAJA 125 UNIDADES Box of 125 units Boîte 125 unités	1,15 €	125
860103000	CAJA 10 UNIDADES Box of 10 units Boîte 10 unités	10,20 €	12



Regulador de caudal 5l/min a 3 bar M24/100
Flow regulator 5l/min to 3 bar M24/100
Régulateur de débit robinet 5 l/min à 3 bar M24/100

CÓDIGO Code Code	ACABADO Finish Finition	PRECIO Price Prix	
AI0020-00	CROMO Chrome Chrome	3,10 €	125

Limitador de caudal 6l/min a 3 bar M24/100
Flow restrictor 6l/min to 3 bar M24/100
Limiteur débit robinet 6l/min à 3 bar M24/100

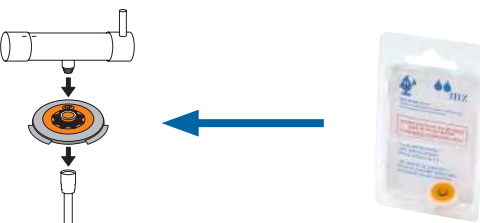
CÓDIGO Code Code	ACABADO Finish Finition	PRECIO Price Prix	
AI0007-00	CAJA 125 UNIDADES Box of 125 units Boîte 125 unités	1,40 €	125
860102900	CAJA 10 UNIDADES Box of 10 units Boîte 10 unités	9,90 €	12
860100100	BLISTER Blister Blister	3,15 €	24

Limitador de caudal 6l/min a 3 bar H22/100
Flow restrictor 6l/min to 3 bar H22/100
Limiteur débit robinet 6l/min à 3 bar H22/100

CÓDIGO Code Code	ACABADO Finish Finition	PRECIO Price Prix	
AI0008-00	CAJA 125 UNIDADES Box of 125 units Boîte 125 unités	1,20 €	125
860103100	CAJA 10 UNIDADES Box of 10 units Boîte 10 unités	10,20 €	12
860100200	BLISTER Blister Blister	3,30 €	24

Reductor de caudal para duchas 9l/min a 3 bar, 1/2"
Flow regulator for shower 9l/min to 3 bar, 1/2"
Reducteur de débit douche 9l/min à 3 bar, 1/2"

CÓDIGO Code Code	ACABADO Finish Finition	PRECIO Price Prix	
860101499	BLISTER Blister Blister	3,50 €	18 ÷ 216



Aireador caudal 20l/min a 3 bar M28/100
Aerator 20l/min to 3 bar M28/100
Aireateur robinet 20l/min à 3 bar M28/100

CÓDIGO Code Code	ACABADO Finish Finition	PRECIO Price Prix	
AI0004-00	CROMO Chrome Chrome	1,65 €	64

Aireador caché M16x1-6H
Cache aerator M16x1-6H
Aireateur caché M16x1-6H

CÓDIGO Code Code	ACABADO Finish Finition	PRECIO Price Prix	
AC0001-99	SU COLOR Own colocar Sa couleur	4,65 €	

Aireador caché M21,5x1-6H
Cache aerator M21,5-6H
Aireateur caché M21,5x1-6H

CÓDIGO Code Code	ACABADO Finish Finition	PRECIO Price Prix	
AC0002-99	SU COLOR Own colocar Sa couleur	3,20 €	





CARTUCHO MONOMANDO Ø 25 MM SALIDA DIRIGIDA
Single lever cartridge Ø25 mm
Cartouche ceramique Ø25 mm sortie dirigé

CÓDIGO Code Code	ACABADO Finish Finition	PRECIO Price Prix
CM0138-99	SU COLOR Own colour Sa couleur	9,95 €



CARTUCHO MONOMANDO Ø 25 MM SALIDA LIBRE
Ceramic cartridge Ø25 mm free outlet
Cartouche ceramique sortie libre Ø25 mm

CÓDIGO Code Code	ACABADO Finish Finition	PRECIO Price Prix
CM0118-99	SU COLOR Own colour Sa couleur	11,50 €



CARTUCHO MONOMANDO Ø 35 MM SALIDA DIRIGIDA
Single lever cartridge Ø35 mm
Cartouche ceramique Ø35 mm sortie dirigé

CÓDIGO Code Code	ACABADO Finish Finition	PRECIO Price Prix
CM0101-99	SU COLOR Own colour Sa couleur	6,55 €



CARTUCHO MONOMANDO Ø 35 MM
Single lever cartridge Ø35 mm
Cartouche ceramique Ø35 mm

CÓDIGO Code Code	ACABADO Finish Finition	PRECIO Price Prix
CM0166-99	SU COLOR Own colour Sa couleur	6,65 €



CARTUCHO MONOMANDO Ø 35 MM APORTE FRÍO C3
Cold water star C3
Ouverture en eau froide C3

CÓDIGO Code Code	ACABADO Finish Finition	PRECIO Price Prix
CM0167-99	SU COLOR Own colour Sa couleur	15,85 €



CARTUCHO MONOMANDO Ø 40 MM SALIDA LIBRE
Single lever cartridge Ø40 mm free outlet
Cartouche ceramique sortie libre

CÓDIGO Code Code	ACABADO Finish Finition	PRECIO Price Prix
M300020	SU COLOR Own colour Sa couleur	7,15 €



CARTUCHO MONOMANDO Ø 40 MM SALIDA DIRIGIDA
Single lever cartridge Ø40 mm
Cartouche ceramique Ø40 mm sortie dirigé

CÓDIGO Code Code	ACABADO Finish Finition	PRECIO Price Prix
M300021	SU COLOR Own colour Sa couleur	7,15 €

• Para monomandos fregadero sobremesa / For single lever kitchen / Pour mitigeur évier bec orientable



CARTUCHO INVERSOR CERÁMICO 2 VÍAS Ø25 MM
Ceramic diverter cartridge Ø25 mm
Cartouche ceramique inverseur Ø25 mm

CÓDIGO Code Code	ACABADO Finish Finition	PRECIO Price Prix
CI0037-99	SU COLOR Own colour Sa couleur	10,55 €

• Para columnas termostáticas TETRA, CUBIC y WATERFALL anteriores a 2016 / For shower panel TETRA, CUBIC y WATERFALL before 2016 / Pour thermostatique TETRA, CUBIC y WATERFALL avant 2016



CARTUCHO INVERSOR CERÁMICO 2 VÍAS Ø25 MM
Ceramic diverter cartridge Ø25 mm
Cartouche ceramique inverseur Ø25 mm

CÓDIGO Code Code	ACABADO Finish Finition	PRECIO Price Prix
CI0038-99	SU COLOR Own colour Sa couleur	12,60 €

• Para columnas termostáticas MÍNIMA anteriores a 2016 / For shower panel MÍNIMA before 2016 / Pour thermostatique MÍNIMA avant 2016



CARTUCHO INVERSOR CERÁMICO, 3 VÍAS
Ceramic diverter cartridge
Cartouche Ceramique inverseur

CÓDIGO Code Code	ACABADO Finish Finition	PRECIO Price Prix
CI0025-99	SU COLOR Own colour Sa couleur	9,65 €

• Para paneles minimalistas actuales, códigos 648762000, 649562000, 649572000, 64957202C, 809572000. / For shower panel now item, codes 648762000, 649562000, 649572000, 64957202C, 809572000 / Pour panneaux minimalistes actuels, codes 648762000, 649562000, 649572000, 64957202C, 809572000



CARTUCHO INVERSOR CERÁMICO 3 VÍAS
Ceramic diverter cartridge
Cartouche Ceramique inverseur

CÓDIGO Code Code	ACABADO Finish Finition	PRECIO Price Prix
CI0021-99	SU COLOR Own colour Sa couleur	12,55 €

• Para paneles, códigos 648760000, 649560000, 649660000, 64957002C, 89560000, 89570000. / For shower panel, codes 648760000, 649560000, 649660000, 64957002C, 809570000 / Pour panneaux, codes 648760000, 649560000, 649660000, 64957002C, 809570000



CARTUCHO INVERSOR CERÁMICO 2 VÍAS CON REGULADOR DE CAUDAL
Ceramic cartridge diverter 2 outlet
Cartouche Ceramique inverseur 2 sortie

CÓDIGO Code Code	ACABADO Finish Finition	PRECIO Price Prix
CI0027-99	SU COLOR 2 SALIDAS Own colour Sa couleur	15,40 €



CARTUCHO INVERSOR CERÁMICO 4 VÍAS
Ceramic diverter cartridge
Cartouche Ceramique inverseur

CÓDIGO Code Code	ACABADO Finish Finition	PRECIO Price Prix
CI0026-99	SU COLOR Own colour Sa couleur	9,65 €

• Para panel TETRA actual, código 809562000. / For shower panel TETRA now item code 809562000 / Pour panneau TETRA actuel, code 809562000



CARTUCHO PROGRESIVO PANEL MONOMANDO TETRA
Ceramic cartridge progressive
Cartouche Ceramique

CÓDIGO Code Code	ACABADO Finish Finition	PRECIO Price Prix
CP0019-99	SU COLOR Own colour Sa couleur	9,70 €

• Para panel inoxidable 809562000. / For shower panel 809562000 / Pour panneau inox 809562000





CARTUCHO CERÁMICO Ø 40 MM "PRESSURE BALANCE"
Ø40 mm ceramic cartridge "pressure balance"
Cartouche ceramique Ø40 mm "pressure balance"

CÓDIGO Code Code	ACABADO Finish Finition	PRECIO Price Prix
CP0023-99	SU COLOR Own colour Sa couleur	31,85 €

• Para monomandos de empotrar. / For single lever to build / Pour monocommande encastrable



CARTUCHO TERMOSTÁTICO Ø40
Ø40 mm thermostatic cartridge
Cartouche Thermostatique Ø40 Mm

CÓDIGO Code Code	ACABADO Finish Finition	PRECIO Price Prix
CT0032-99	SU COLOR Own colour Sa couleur	86,65 €

• Para termostática de empotrar. / For thermostatic to build / Pour thermostatique encastrable



CARTUCHO TERMOSTÁTICO ANTICAL
Anti-lime thermostatic cartridge
Cartouche Thermostatique anti-calcaire

CÓDIGO Code Code	ACABADO Finish Finition	PRECIO Price Prix
CT0048-99	SU COLOR Own colour Sa couleur	32,75 €

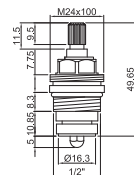
• Para termostático mod. TETRA y MINIMA a partir del 11/2015. / For shower panel TETRA and MINIMA after 11/2015 / Pour thermostatique TETRA et MINIMA à partir de 2015



CARTUCHO TERMOSTÁTICO
Thermostatic cartridge
Cartouche Thermostatique

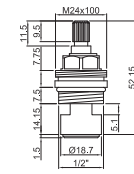
CÓDIGO Code Code	ACABADO Finish Finition	PRECIO Price Prix
CT0035-99	SU COLOR Own colour Sa couleur	53,40 €

• Para paneles inoxidables. / SS shower panel / Pour panneaux inox



MONTURA 1/2" JANSEN ESTRIADA
1/2" jansen setting
Tête clapet fermeture 1/2"

CÓDIGO Code Code	ACABADO Finish Finition	PRECIO Price Prix
M300017	SU COLOR Own colour Sa couleur	3,40 €

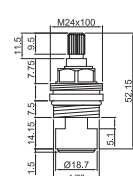


860100699

MONTURA CERÁMICA 1/2" IZQUIERDA
1/2" ceramic setting
Tête ceramique fermeture gauche

CÓDIGO Code Code	ACABADO Finish Finition	PRECIO Price Prix	
M300026	SU COLOR Own colour Sa couleur	6,70 €	1
860100699	AUTOSERVICIO Self service En libre-service	7,60 €	25

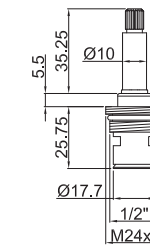
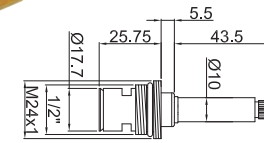
• Para modelos ASTORIA, 1808, MINIMA, N y TETRA / For ASTORIA, 1808, MINIMA, N and TETRA models / Pour modèles ASTORIA, 1808, MINIMA, N et TETRA



860100599

MONTURA CERÁMICA 1/2" DERECHA
1/2" ceramic setting
Tête ceramique fermeture droite

CÓDIGO Code Code	ACABADO Finish Finition	PRECIO Price Prix	
M300015	SU COLOR Own colour Sa couleur	6,70 €	1
860100599	AUTOSERVICIO Self service En libre-service	7,45 €	25



CARTUCHO REGULADOR CAUDAL
1/2" ceramic setting
Tête ceramique fermeture droite

CÓDIGO Code Code	ACABADO Finish Finition	PRECIO Price Prix
CP0011-99	SU COLOR 3 SALIDAS Own colour Sa couleur	10,75 €

• Para paneles inoxidables termostáticos 809570000 / For shower panel / Pour panneaux inox thermostatiques 809570000

MONTURA CERÁMICA REGULADOR CAUDAL PANELES TERMOSTÁTICOS
1/2" ceramic setting
Tête ceramique fermeture droite

CÓDIGO Code Code	ACABADO Finish Finition	PRECIO Price Prix
CP0020-99	SU COLOR Own colour Sa couleur	13,90 €

• Para panel inoxidable 809572000 / For shower panel 809572000 / Pour panneaux inox 809572000

CARTUCHO TEMPORIZADO
Self closing cartridge
Cartouche temporisé

CÓDIGO Code Code	ACABADO Finish Finition	PRECIO Price Prix
CT0050-00	CROMO Chrome Chrome	26,60 €

CAMPANA EXCÉNTRICA DE 3/4"
3/4" concealed cap
Rosale excentrique

CÓDIGO Code Code	ACABADO Finish Finition	PRECIO Price Prix	
CC0090-00	CROMO Chrome Chrome Ø65,5	1,25 €	25
CE0002-00	CROMO Chrome Chrome Ø80	2,80 €	25
CE0003-00	CROMO Chrome Chrome Ø100	6,60 €	25

EXCÉNTRICA DE 3/4" X 1/2"
3/4" x 1/2" eccentric
Raccord excentrique

CÓDIGO Code Code	ACABADO Finish Finition	PRECIO Price Prix
EX0001-10	NÍQUEL NORMAL Nickel Nickel Normal Normal	2,70 €
EX0002-10	NÍQUEL GIGANTE Nickel Nickel Giant Géante	6,15 €
EX0004-10	NÍQUEL SÚPER GIGANTE Super Nickel Super-géante	6,65 €

EXCÉNTRICA DE 3/4" X 1/2" DE 57 MM
3/4" x 1/2" eccentric
Raccord excentrique de 57 Mm

CÓDIGO Code Code	ACABADO Finish Finition	PRECIO Price Prix
EX0009-10	NÍQUEL Nickel Nickel	3,55 €

JUNTA PLANA
Flat gasket
Joint plane

CÓDIGO Code Code	ACABADO Finish Finition	PRECIO Price Prix	
J100009	PARA EXCÉNTRICA 3/4" 24x13x2,5mm	0,10 €	25
JF0012-99	CON FILTRO PARA EXCÉNTRICA 3/4" 24x16x3,5mm	1,10 €	25
JP0012-99	PARA FLEXOS DUCHA 1/2" 19x12x1,7mm	0,60 €	25
JP0014-99	PARA FLEXOS DUCHA 1/2" 18x10x2mm	0,40 €	25



J100009



JF0012-99



JP0012-99



JP0014-99



Hecho de Latón
Made of Brass
En Laton

Hecho de Latón
Made of Brass
En Laton

Pulsador
Button
Bouton
poussoir

Hecho de ABS
Made of ABS
En ABS

Hecho de ABS
Made of ABS
En ABS

Hecho de ABS
Made of ABS
En ABS

Hecho de ABS
Made of ABS
En ABS

Hecho de ABS
Made of ABS
En ABS

Hecho de ABS
Made of ABS
En ABS

Hecho de ABS
Made of ABS
En ABS

Hecho de ABS
Made of ABS
En ABS

Hecho de ABS
Made of ABS
En ABS

Mango de ducha inodoro en latón Toilet brass hand shower Douchette hygiene pour WC en laiton

CÓDIGO Code Code	ACABADO Finish Finition	PRECIO Price Prix
MD0030-00	CROMO Chrome Chrome	89,90 €

Mango de ducha inodoro en latón Toilet brass hand shower Douchette hygiene pour WC en laiton

CÓDIGO Code Code	ACABADO Finish Finition	PRECIO Price Prix
MD0052-00	CROMO Chrome Chrome	36,70 €

Mango de ducha inodoro con sistema antigoteo Toilet no-drip system hand shower Douchette hygiene pour WC avec système anti-goutte

CÓDIGO Code Code	ACABADO Finish Finition	PRECIO Price Prix
MD0031-00	CROMO Chrome Chrome	29,90 €

Mango de ducha inodoro en ABS Toilet ABS hand shower Douchette hygiene pour WC en ABS

CÓDIGO Code Code	ACABADO Finish Finition	PRECIO Price Prix
MD0051-00	CROMO Chrome Chrome	10,60 €

Mango de ducha inodoro en ABS Toilet ABS hand shower Douchette hygiene pour WC en ABS

CÓDIGO Code Code	ACABADO Finish Finition	PRECIO Price Prix
MD0023-00	CROMO Chrome Chrome	27,55 €

Mango de ducha inodoro en ABS Toilet ABS hand shower Douchette hygiene pour WC en ABS

CÓDIGO Code Code	ACABADO Finish Finition	PRECIO Price Prix
MD0019-00	CROMO Chrome Chrome	13,85 €

Mango de ducha inodoro escobilla Toilet hand shower for toilet cleaning Douchette hygiene pour le nettoyage des toilettes

CÓDIGO Code Code	ACABADO Finish Finition	PRECIO Price Prix
MD0024-00	CROMO Chrome Chrome	29,95 € *

MANGOS DUCHA EXTRAIBLES Removable hand showers Douchette Évier

FIGURA Figure Photo	DESCRIPCIÓN Description Description	CÓDIGO Code Code	ACABADO Finish Finition	PRECIO Price Prix
	Fregadero ducha extraíble "normal" "Normal" shower sink Évier douche extractible "normal"	MD0004-00	CROMO Chrome Chrome	15,80 €
	Fregadero ducha extraíble "Carmen" "Carmen" shower sink Évier douche extractible Carmen	MD0005-00	CROMO Chrome Chrome	34,95 €
	Fregadero ducha caño alto Cylindrical model kitchen pull-out Douchette évier extractible	MD0054-00	CROMO Chrome Chrome	28,60 €
	Fregadero ducha caño alto Cylindrical model kitchen pull-out Douchette évier extractible	MD0025-00	CROMO Chrome Chrome	31,30 €
	Fregadero ducha caño alto Cylindrical model kitchen pull-out Douchette évier extractible	MD0048-00	CROMO Chrome Chrome	37,95 €

CAÑO FREGADERO Spout Bec Evier

CÓDIGO Code Code	ACABADO Finish Finition	PRECIO Price Prix
CÑT023-00	CROMO Chrome Chrome COMPLETO Complete Complet	14,95 €
CÑT022-00	CROMO Chrome Chrome Caño alto 18x250 18x250 <U> spout Bec haut 18x250	15,95 €
CÑT024-00	CROMO Chrome Chrome Caño bajo 18x250 18x250 <S> spout Bec bas 18x250	15,50 €

CAÑO ALTO DE 250 MM PARED 1/2" GIRATORIO 1/2" "U" wall spout, 250 mm Bec mural 1/2" 250mm

CÓDIGO Code Code	ACABADO Finish Finition	PRECIO Price Prix	
CÑT019-00	CROMO Chrome Chrome	42,00 €	12

CAÑO TUBO CISNE 18 MM, PARED GIRATORIO 1/2" 1/2" wall spout, "swan" model Bec mural 1/2" 18mm

CÓDIGO Code Code	ACABADO Finish Finition	PRECIO Price Prix	
CÑT020-00	CROMO Chrome Chrome	39,90 €	12

CAÑO TUBO CISNE 18 MM, SOBREMESA 1/2" GIRATORIO 1/2" tabletop spout, "swan" model Bec 1/2" 18mm

CÓDIGO Code Code	ACABADO Finish Finition	PRECIO Price Prix	
CÑT021-00	CROMO Chrome Chrome	51,00 €	12

318

319

REPUESTOS

SPARE PARTS PIÈCES DÉTACHÉES



LATIGUILLOS FLEXIBLES

Flexible hoses
Conexión Flexible

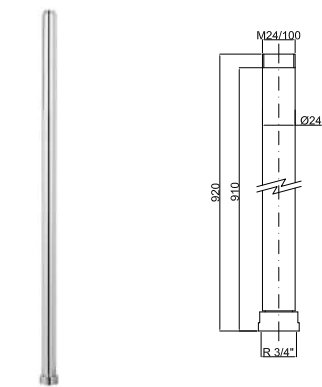
CÓDIGO Code Code	ACABADO Finish Finition	PRECIO Price Prix	
L100006	INOX Steel M10/100-H3/8"x 365MM	2,65 €	50
CF0022-99	INOX Steel M10/100-H3/8"x 400MM	4,30 €	50



ALARGADERA CILÍNDRICA 3/4"

3/4" extension pipe
Rallonge Cylindrique 3/4"

CÓDIGO Code Code	ACABADO Finish Finition	PRECIO Price Prix	
31500	CROMO Chrome 50 mm	12,05 €	6 *
31400	CROMO Chrome 100 mm	17,95 €	6 *



TUBO INFERIOR COLUMNA EXTENSIBLE, 3/4"x920 MM

Lower pipe for extensible column, 3/4"x920 mm
Tuyau inférieur colonne extensible, 3/4"x920 mm

CÓDIGO Code Code	ACABADO Finish Finition	PRECIO Price Prix	
TD0052-00	CROMO Chrome Chrome	35,00 €	6



VÁLVULA ANTIRETORNO PARA SUMIDEROS

INSPECCIONABLES 12X12 CM, Ø101 MM
Anti-return valve Ø101 for 181200001
Valve anti-retorno pour vidage

CÓDIGO Code Code	ACABADO Finish Finition	PRECIO Price Prix	
VA0011-99	SU COLOR Own colour Sa couleur	10,95 €	5



VÁLVULA ANTIRETORNO PARA CANALETAS DE DUCHA

Anti-return valve for linear shower drain
Valve anti-retorno pour vidage

CÓDIGO Code Code	ACABADO Finish Finition	PRECIO Price Prix	
VA0012-99	SU COLOR Own colour Sa couleur	13,15 €	5



TAPE PARA SUMIDEROS INSPECCIONABLES PARA MOD. AIRSTOP DE 10 X 10 X CM,

Plug for shelf closed floor drains, mod. AIRSTOP 10 x 10 cm
Grille pour vidage

CÓDIGO Code Code	ACABADO Finish Finition	PRECIO Price Prix	
860200201	INOX Steel	3,80 €	25



VÁLVULA ANTIRETORNO PARA SUMIDEROS

INSPECCIONABLES 10X10 CM, CON JUNTA
Anti-return valve outlet for floor drain
Valve anti-retorno pour vidage

CÓDIGO Code Code	ACABADO Finish Finition	PRECIO Price Prix	
860200399	SU COLOR Own colour Sa couleur	7,95 €	5



TAPE DESAGÜE DUCHA ABS Ø 90 MM SALIDA TUBO 40 MM

ABS button for shower
Bouchon ABS pour vidage

CÓDIGO Code Code	ACABADO Finish Finition	PRECIO Price Prix
TD0024-00	CROMO Chrome Chrome REPUESTO Spare part Pièce détachée 120001700, 120001800	8,75 €



TAPE DESAGÜE DUCHA TORNILLOS

ABS button for shower
Bouchon ABS pour vidage

CÓDIGO Code Code	ACABADO Finish Finition	PRECIO Price Prix
TD0037-00	CROMO Chrome Chrome REPUESTO Spare part Pièce détachée 120002300, 120002400	9,95 €



MECANISMO DESAGÜE LAVABO CLICK-CLACK LATÓN

Pull down mechanism
Mecanisme pour vidage

CÓDIGO Code Code	ACABADO Finish Finition	PRECIO Price Prix
MV0003-99	SU COLOR Own colour Sa couleur	3,95 €



JUNTA SILICONA TAPÓN DESAGÜE CLICK-CLACK

Silicone joint
Joint silicone

CÓDIGO Code Code	ACABADO Finish Finition	PRECIO Price Prix
JG0008-99	SU COLOR Own colour Sa couleur Cod. 140002100, 140002200, 140003400 y 140003500	0,45 €



JUNTA GOMA TAPÓN DESAGÜE CLICK-CLACK UNIVERSAL

Button joint
Joint bouchon pour vidage

CÓDIGO Code Code	ACABADO Finish Finition	PRECIO Price Prix
JG0015-99	SU COLOR Own colour Sa couleur Cod. 140002300	0,35 €



TORNILLO INOX. CABEZA PLANA DIN 963 DE M6 X 80 MM

M6X80 MM Screw
VIS M6X80 MM

CÓDIGO Code Code	ACABADO Finish Finition	PRECIO Price Prix
TR0027-01	INOX Steel Acier	0,60 €

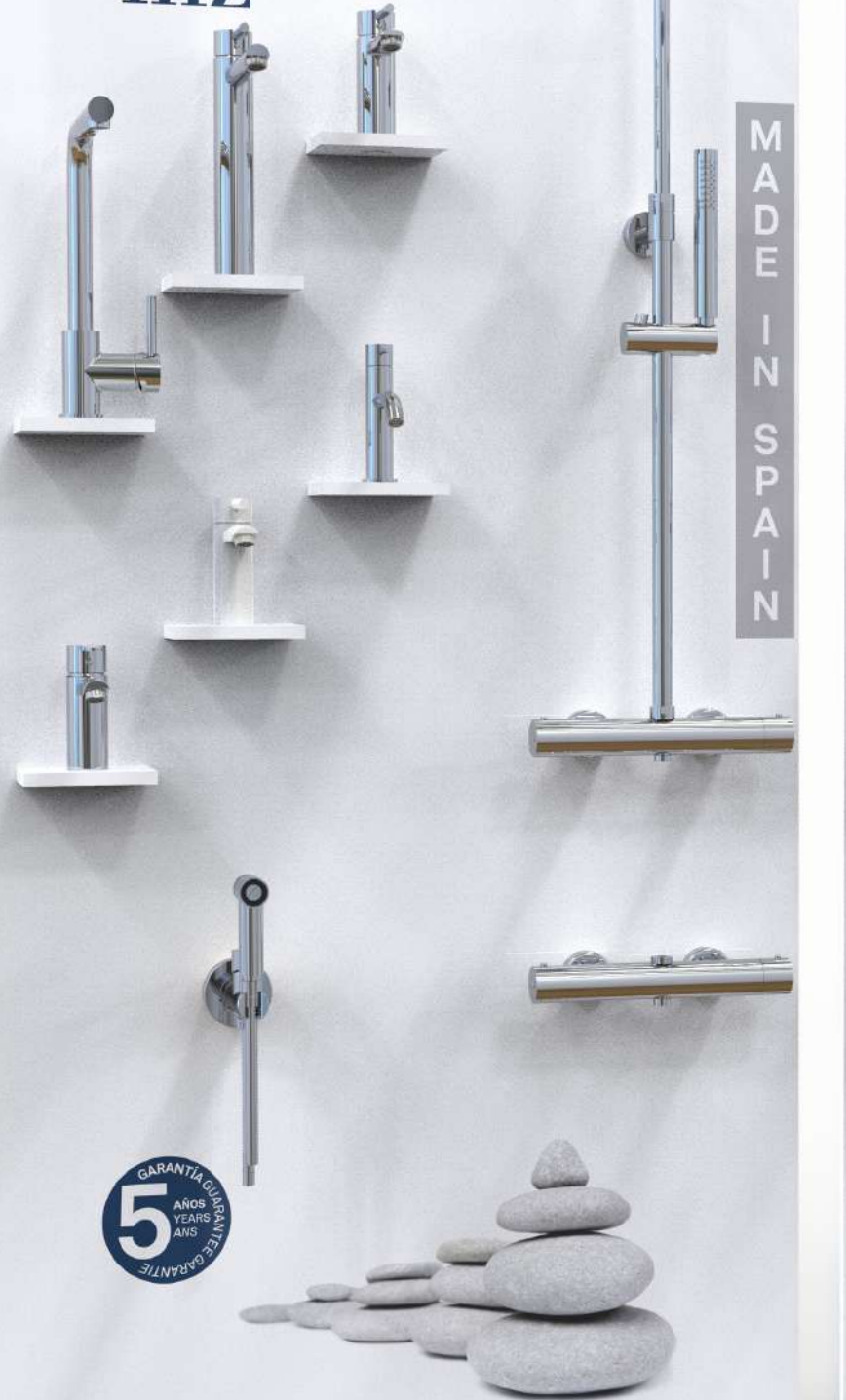


TAPÓN LAVABO DESAGÜE CLICK-CLACK 1" 1/4", UNIVERSAL

Button
Bouchon pour vidage

CÓDIGO Code Code	ACABADO Finish Finition	PRECIO Price Prix
TL0012-00	CROMO Chrome Chrome Cod. 140002300	2,75 €
TL0017-00	CROMO Chrome Chrome Cod. 140002100	7,60 €
TL0018-00	CROMO Chrome Chrome Cod. 140003400	5,80 €





www.mzrio.com



www.mzrio.com

EXPOSITORES DISPLAY PRÉSENTOIR



00273

Panel técnico 700x1600 mm
Wall display 700x1600 mm
Présentoir mural 700x1600 mm

Envío sin cargo con pedidos de mínimo 500 €.
Free shipping on orders over 500 €.
Expédition gratuite pour les commandes de plus de 500 €.



00282

Panel técnico para conjunto empotrado 350x1600 mm
Wall display for concealed shower set 350x1600 mm
Présentoir mural pour ensemble de douche 350x1600 mm

Envío sin cargo con pedidos de mínimo 500 €.
Free shipping on orders over 500 €.
Expédition gratuite pour les commandes de plus de 500 €.



00269

Expositor doble cara con base 1820x500 mm
Double display with base 1820x500 mm
Présentoir recto-verso vertical avec base 1820x500 mm

Envío sin cargo con pedidos de mínimo 700 €.
Free shipping on orders over 700 €.
Expédition gratuite pour les commandes de plus de 700 €.



00270

Expositor móvil con cuatro caras 410x410x1820 mm
Four side display with wheeled base 410x410x1820 mm
Présentoir tour quatre faces sur roulettes 410x410x1820 mm

Envío sin cargo con pedidos de mínimo 1900 €.
Free shipping on orders over 1900 €.
Expédition gratuite pour les commandes de plus de 1900 €.



EXPOSITORES DISPLAY PRÉSENTOIR



00166
Soporte de metacrilato para grifo de lavabo
 Methacrylate display for lavatory
 Présentoir methacrylate pour mitigeur lavabo

Envío sin cargo con pedidos de mínimo 3 unidades.
 Free shipping on orders over 3 faucets.
 Expédition gratuite pour les commandes de plus de 3 robinets.

00149
Expositor metálico para gama de mangos de ducha
 800x2000x470 mm
 Metallic display shelf for hand shower range
 800x2000x470 mm
 Présentoir métallique pour gamme accessoires douche
 800x2000x470 mm

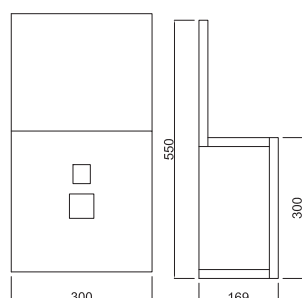
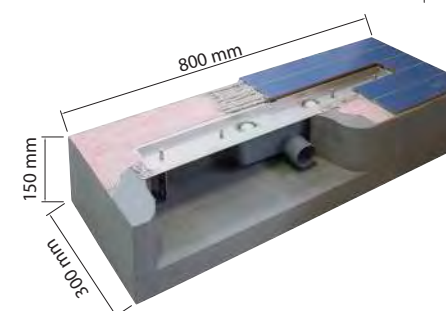
Envío sin cargo con pedidos de mínimo 1200 €.
 Free shipping on orders over 1200 €.
 Expédition gratuite pour les commandes de plus de 1200 €.

00153
Expositor metálico para gama de desagües y sifones
 1000x2000x470 mm
 Metallic display shelf for drains range
 1000x2000x470 mm
 Présentoir métallique pour gamme vidages
 1000x2000x470 mm

Envío sin cargo con pedidos de mínimo 1800 €.
 Free shipping on orders over 1800 €.
 Expédition gratuite pour les commandes de plus de 1800 €.

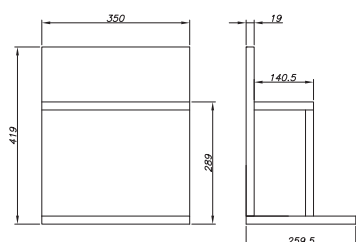


00162
Patas traseras
 Shelf rear legs
 Pattes arrières



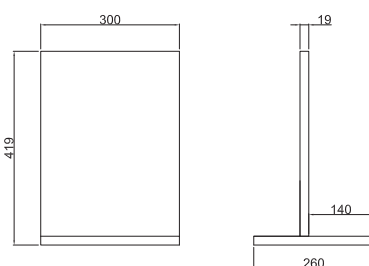
00288
Expositor de sobremesa para grifería
 Tabletop faucet display
 Présentoir robinetterie

Envío sin cargo con pedidos de mínimo 4 unidades.
 Free shipping on orders over 4 units.
 Expédition gratuite pour les commandes de plus de 4 unités.



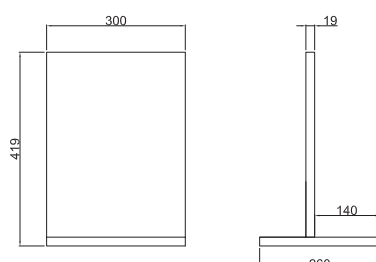
00245
Expositor de sobremesa para grifería
 Tabletop faucet display
 Présentoir robinetterie

Envío sin cargo con pedidos de mínimo 5 juegos.
 Free shipping on orders over 5 faucets.
 Expédition gratuite pour les commandes de plus de 5 robinets.



00203
Expositor de sobremesa para inodoros
 Tabletop toilet faucet display
 Présentoir pour mitigeur WC

Envío sin cargo con pedidos de mínimo 6 unidades.
 Free shipping on orders over 6 faucets.
 Expédition gratuite pour les commandes de plus de 6 mitigeurs.



00241
Expositor de sobremesa para grifería temporizada
 Tabletop self-closing taps display
 Présentoir pour robinet temporisé

Envío sin cargo con pedidos de mínimo 300 €.
 Free shipping on orders over 300 €.
 Expédition gratuite pour les commandes de plus de 300 €.

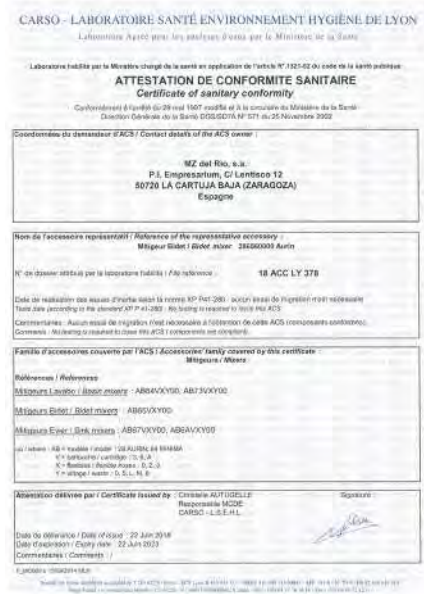
00052
Expositor de metacrilato para desagües de lavabo
 Methacrylate display for drains
 Présentoir methacrylate pour vidage

Envío sin cargo con pedidos de mínimo 24 unidades.
 Free shipping on orders over 24 units.
 Expédition gratuite pour les commandes de plus de 24 unités.

00235
Expositor para canaleta de ducha
 Display for linear shower drains
 Présentoir pour vidage rigole douche

Envío sin cargo con pedidos de mínimo 6 unidades.
 Free shipping on orders over 6 units.
 Expédition gratuite pour les commandes de plus de 6 unités.

Puedes ver y descargar los certificados originales en nuestra web
You can check and download the original certificates in our web page
Vous pouvez trouver et télécharger nos certificats originaux sur notre site web



IAPMO RESEARCH AND TESTING, INC.

5001 E. Philadelphia Street, Ontario, CA 91761 • Phone (909) 472-1100 • Fax (909) 472-4244 • www.iapmo.org



CERTIFICATE OF LISTING

IAPMO Research and Testing, Inc. is a product certification body which tests and reports sample values from the supplier's stock or from the market or a combination of both to verify compliance to the requirements of applicable codes and standards. This activity is required with periodic recertification of the supplier's factory and warehouses as well as the assessment of the supplier's Quality Assurance System. This listing is subject to the conditions set forth in the characteristics below and it may be terminated at any time without notice, suspension or termination by IAPMO Research and Testing, Inc. at the discretion of the Authority Having Jurisdiction.

Issued To:

MZ DEL RIO, S.A.

POLIND, EMPRESARIUM CALLE LENTISCO, 12 LA CARTUJA BAJA ZARAGOZA 50720, SPAIN

Product:

Plumbing Fixture Fittings

Products are in compliance with the following code(s):
Uniform Plumbing Code (UPC)
National Plumbing Code of Canada

Products are in compliance with the following standard(s):
ANSI A112.18.1/EN15189/ISO 8175, 1-18

File Number: 4647

Revised Date: November 23, 2020

Effective Date: August 2019

Valid After: August 2024*



This listing certifies that evidence of current listing to verify listing status, visit the IAPMO R&T Product Listing Directory at pld.iapmo.org

Page 1 of 4

IAPMO RESEARCH AND TESTING, INC.

CERTIFICATE OF LISTING

Issued To: MZ DEL RIO, S.A. Effective Date: August 2019
File Number: 4647 Revised Date: November 23, 2020
Product: Plumbing Fixture Fittings Valid After: August 2024

This certificate is not evidence of current listing to verify listing status, visit the IAPMO R&T Product Listing Directory at pld.iapmo.org

Identification:
Plumbing supply fittings shall be marked with the manufacturer's recognized name, trademark, or other mark or, in the case of private labeling, the name, trademark or other mark of the customer for whom the fitting was manufactured. The marking shall be accomplished by use of a permanent mark or by placing a permanent label on the product. Markings on plumbing supply fittings shall be visible after installation.

Showheads and hand-held showers shall be marked with the manufacturer's specified maximum flow rate, in Liter and gpm.

Kitchen, lavatory, and metering faucets shall be marked with the manufacturer's specified maximum flow rate, in Liter and gpm or Liters and gpm.

Single-handle and single-control bath and shower mixing valves shall have their temperature control settings identified alphabetically, numerically, or graphically.

High-efficiency commercial pre-rinse spray valves shall be marked with the manufacturer's specified maximum flow rate, in Liter (gpm).

Listed products shall bear the cUPC® certification mark.

Packaging for plumbing supply fittings shall be marked with the manufacturer's name, trademark, or other mark as well as the model number or, in the case of private labeling, the name, trademark, or mark of the customer for whom the fitting was manufactured as well as the model number.

Packaging for showheads and hand-held showers shall be marked with the manufacturer's specified maximum flow rate and either the manufacturer's specified maximum flow rate or the statement "For use with automatic compensating valves rated at xxx Liter (gpm) or less", where xxx Liter (gpm) is the manufacturer's specified maximum flow rate.

Packaging for kitchen, lavatory, and metering faucets shall be marked with the manufacturer's specified maximum flow rate, in Liter and gpm or Liters and gpm.

Characteristics:
Fittings may include lavatory, sink, bath & shower, lawn and sediment faucets. Plumbing fixture fittings to be installed in accordance with the manufacturer's instructions and the requirements of the latest edition of the Uniform Plumbing Code and National Plumbing Code of Canada.

Products listed on this certificate have been tested by an IAPMO R&T recognized laboratory. This recognition has been granted based upon the laboratory's compliance to the applicable requirements of ISO/IEC 17025.

Page 2 of 4

IAPMO RESEARCH AND TESTING, INC.

CERTIFICATE OF LISTING

Issued To: MZ DEL RIO, S.A. Effective Date: August 2019
File Number: 4647 Revised Date: November 23, 2020
Product: Plumbing Fixture Fittings Valid After: August 2024

This certificate is not evidence of current listing to verify listing status, visit the IAPMO R&T Product Listing Directory at pld.iapmo.org

Models

Model Number	Description
220021XX	Mixto Deck mount roman tub filler without shower
220402XX	Mixto Deck mount roman tub filler
221018XX	Mixto Monoblock Bidet
229110XX	Mixto Pressure balance bath & shower
229201XX	Mixto Single control shower
340110XX	Novus Pressure balance bath & shower
340210XX	Novus Single control shower
340318XX	Novus Bidet mixer
360212XX	1800 Deck mount roman tub filler without shower
360312XX	1800 Deck mount roman tub filler
361018XX	1800 Monoblock Bidet
361610XX	1800 Pressure balance bath & shower
360210XX	1800 Single control shower
400212XX	800 Deck mount roman tub filler without shower
400312XX	800 Deck mount roman tub filler
410118XX	800 Monoblock Bidet
401610XX	800 Pressure Balance Bath & Shower
400210XX	800 Single Control Shower
530110XX	Comet® Pressure balance bath & shower
530210XX	Comet® Single control shower
530318XX	Comet® Bidet mixer
711610XX	R Single lever Bath and Shower
712610XX	R Pressure Balance
712810XX	R Single handle mixer faucet
CMB02-XX	Pressure Balance Bath-Shower Rough-In Valve, Round
CMB04-XX	Pressure Balance Bath-Shower Rough-In Valve, Square
CMB02-XX	Pressure Balance Bath-shower rough-in valve, round

Page 1 of 4

CONDICIONES GENERALES DE VENTA

Cláusula General

Estas condiciones generales de venta se aplicarán, en defecto de otras condiciones particulares expresamente pactadas, a las ofertas y ventas realizadas por M.Z. DEL RÍO, S.A., con CIF nº A-50012780 y domicilio en C/ Lentisco 12 (Polígono Industrial Empresarium) E-50720 La Cartuja Baja (Zaragoza) -España- (en adelante, M.Z. DEL RÍO).

Las condiciones particulares pactadas para un pedido en concreto no vincularán a M.Z. DEL RÍO para futuros pedidos.

La realización de un pedido a M.Z. DEL RÍO o la aceptación de mercancía de éste implican la aceptación de estas condiciones generales de venta, sobre las cuales sólo prevalecerán las condiciones particulares individualmente pactadas entre M.Z. DEL RÍO y el Comprador.

Productos

M.Z. DEL RÍO podrá variar o suprimir en cualquier momento cualquier referencia de su catálogo de productos o modificar las características de los mismos, garantizando en todo caso la calidad de sus productos y el respeto a la normativa vigente.

Realización de pedidos

Los pedidos se transmitirán a M.Z. DEL RÍO por cualquier medio fehaciente. En los pedidos de exportación, M.Z. DEL RÍO emitirá una factura pro-forma y la remitirá al Comprador para que la devuelva firmada y sellada por su representante autorizado. M.Z. DEL RÍO confirmará el pedido al Comprador en el más breve plazo posible. Los pedidos de productos no en stock no se entenderán firmes hasta su confirmación por M.Z. DEL RÍO, reservándose el derecho de rechazar o anular pedidos pendientes de suministro, si el Comprador incurriese en incumplimiento o demora de sus obligaciones de pago.

Todo pedido de importe inferior a 30 Euros netos conllevará un recargo de tres (3) Euros en concepto de gastos de gestión. No se admitirá la cancelación de pedidos una vez la mercancía haya sido expedida. Tampoco se admitirá la anulación de pedidos no en stock cuando el proceso de fabricación o de acopio de materiales se haya iniciado.

Precios

Los precios que figuran en las listas de precios de M.Z. DEL RÍO están expresados en Euros (€) y se entenderán FOB-Puerto español, para pedidos inferiores a 15.000 Euros y CIF-Puerto de destino para pedidos superiores a dicha cantidad (INCOTERMS 2010 de la Cámara de Comercio Internacional de París). Estos precios no incluyen el IVA. Cada tarifa de precios anula a las anteriores, desde su fecha impresa de entrada en vigor.

La tarifa aplicable será la vigente en la fecha de realización del pedido.

Forma de pago

La concesión de facilidades de pago al Comprador, traducida en aplazamientos de pago, estará condicionada en todo caso a la cobertura del riesgo comercial y/o político por parte de la aseguradora de M.Z. DEL RÍO. Los costes y gastos realizados por M.Z. DEL RÍO para el cobro de facturas no atendidas en su fecha de vencimiento, serán reembolsados por el Comprador. Adicionalmente, en caso de incumplimiento por parte del comprador del aplazamiento de pago, que se hubiera establecido, devengará unos intereses de demora del 1% (uno) mensual, con un mínimo de 10 Euros.

Entrega

Salvo que expresamente se haya pactado otra modalidad de entrega, las entregas dentro de España, Francia, Portugal y Andorra, se realizarán a portes pagados. Cuando el importe neto factura sea inferior a lo establecido en función del destino, se incluirá en factura concepto de transporte, los siguientes importes:

- Menos de 100 € para Zaragoza, se cargarán 4 €.
- Menos de 250 € para resto de España (península), se cargarán 7 €.
- Menos de 250 € para Islas Baleares, se cargarán 15,00 €.
- Menos de 250 € para Andorra la Vella, se cargarán 12,00 €.
- Menos de 800 € para Islas Canarias, Ceuta y Melilla, se cargarán 30,00 €.
- Menos de 300 € para Portugal, se cargarán 10,00 €.
- Menos de 500 € para Francia, se cargarán 40,00 €.
- Menos de 800 € para Alemania, se cargarán 60,00 €.
- Para cualquier otro país de destino en Europa, consultar.

Salvo que expresamente se haya pactado otra modalidad de entrega, las entregas dirigidas a otros destinos por medios marítimos, se realizarán en condiciones (INCOTERMS 2010):

- EXW (Ex Works), para pedidos inferiores a 6.000 Euros,
- FOB-Puerto español peninsular, para pedidos superiores a 6.000 Euros,
- CIF-Puerto de destino, para pedidos superiores a 15.000 Euros.

Plazos de entrega

Por regla general, M.Z. DEL RÍO expedirá los productos pedidos por el Comprador dentro del plazo de los cinco días hábiles siguientes a la recepción del pedido para productos estándar. En el supuesto de productos no estándar -aquellos no incluidos en el catálogo vigente de M.Z. DEL RÍO-, el plazo de entrega se pactará en cada caso con el Comprador.

En pedidos de exportación los productos se expedirán dentro del plazo de 25 días hábiles siguientes a la recepción del pedido. El cómputo de los plazos previsto en el párrafo anterior no será de aplicación cuando el plazo de entrega coincida con las vacaciones anuales de M.Z. DEL RÍO. Cuando el Comprador se obligue a pagar anticipadamente una parte del precio pactado o a cumplir alguna otra obligación, los plazos de entrega sólo empezarán a correr desde el momento en que el Comprador acredite haber cumplido dicha obligación. Cuando se haya pactado el pago mediante crédito documentario, el plazo de entrega no empezará a computarse sino desde el momento en que M.Z. DEL RÍO reciba la comunicación de la apertura del crédito documentario en su favor. En ningún caso será M.Z. DEL RÍO responsable por demoras en la entrega debidas a causas imputables al transportista o a terceros.

Recepción de la mercancía

Una vez realizado el pedido, el Comprador se obliga a recepcionar la mercancía y a pagar la totalidad de la factura en las condiciones pactadas, no pudiendo anular el pedido sin el acuerdo escrito de M.Z. DEL RÍO. M.Z. DEL RÍO se reserva el derecho de modificar los plazos de entrega, y modificar o

anular los pedidos, sin que ello conlleve un derecho de indemnización para el comprador, cuando concurren circunstancias objetivas o de fuerza mayor, las cuales pondrá en conocimiento del Comprador tan pronto se produzcan o tenga conocimiento de ellas.

El Comprador revisará el pedido al descargarse del medio de transporte y hará constar en el albarán de entrega cualquier defecto o falta observado, comunicando a M.Z. DEL RÍO por escrito y sin demora cualquier reclamación imputable a la misma. M.Z. DEL RÍO no aceptará reclamaciones transcurridos quince (15) días desde la entrega.

Garantías

M.Z. DEL RÍO S.A. garantiza los Productos contra cualquier defecto que tenga su origen en un defecto de material, de fabricación o de diseño, puesto de manifiesto y comunicado a M.Z. DEL RÍO en el plazo de cinco (5) años desde la fecha de venta consignada en la factura.

Los cartuchos termostáticos tienen una garantía de dos (2) años. Los flexos y mangos de ducha tienen una garantía de un (1) año. En caso de disconformidad, el COMPRADOR deberá notificarlo por escrito a M.Z. DEL RÍO S.A. indicando el motivo de la misma y adjuntando la factura de compra. La garantía cubre la reparación sin cargo o sustitución del producto defectuoso o la compensación de su precio en la siguiente factura emitida a cargo del Comprador, a elección de M.Z. DEL RÍO; en ningún caso cubre los costes de desinstalación e instalación del producto.

M.Z. DEL RÍO quedará exonerado de la garantía si los Productos defectuosos son manipulados o reparados por alguien distinto de sus servicios técnicos. La cobertura de nuestra garantía excluye los defectos presentados por:

- Instalación incorrecta.
- Uso o manipulación incorrecta de las griferías o productos.
- Alteraciones producidas por elementos químicos contenidos o aplicados en el agua.
- Defectos ocasionados en los mecanismos de cierre por partículas sólidas contenidas en el agua.
- Daños derivados de la acumulación de cal.
- Falta o mantenimiento incorrecto derivado por una limpieza inadecuada con productos abrasivos o detergentes.
- Desperfectos por roces, golpes, caídas, etc.
- Daños derivados por el uso de recambios no originales de M.Z. DEL RÍO
- Componentes sujetos a uso normal (aireadores, juntas, etc.)

M.Z. DEL RÍO S.A. no se hace responsable de los daños causados a las personas o a las cosas por una inadecuada utilización de los productos. La reparación de productos podrá realizarse por SAT autorizadas por M.Z. DEL RÍO, o, en su defecto, enviando el producto a fábrica. En los casos de reparaciones no cubiertas por la garantía, los gastos irán a cargo del cliente.

La garantía quedará anulada y no será de aplicación, cuando no se sigan las instrucciones de instalación, así como el mantenimiento que de forma periódica el usuario debe realizar a las TERMOSTÁTICAS.

IMPORTANTE

Devoluciones

Toda devolución por causas ajenas a MZ DELRÍO, deberá de ser confirmada por escrito por MZ DEL RÍO, previo envío por parte del cliente de la mercancía a devolver, aplicándose las siguientes condiciones:

- Sólo se admitirá mercancía incluida en nuestro catálogo en vigor y que se encuentre en perfectas condiciones de venta.
- La mercancía deberá de ser enviada por el cliente a portes pagados hasta nuestras instalaciones, situadas en C/ Lentisco 12, 50.720 La cartuja Baja (Zaragoza)
- **Toda devolución admitida por MZ DEL RÍO, dentro de los términos anterior mente citados, que sea inferior a los 6 meses desde el envío conllevará una depreciación del 15%, en concepto de gastos de gestión y de acondicionamiento del producto nuevamente para la venta.**
- **Devoluciones cuyo plazo sea superior a 6 meses se aplicará un 25%.**

En las devoluciones de piezas o repuestos por causas imputables a M.Z. DEL RÍO, ésta se hará cargo de las mismas sin coste alguno para el Comprador, previo envío de la pieza defectuosa. En caso contrario, el Comprador deberá abonar el producto, pudiendo recuperar su importe tras la presentación de la pieza defectuosa. El producto devuelto deberá ser enviado a M.Z. DEL RÍO por el mismo medio de transporte que se utilizó para la entrega.

Exención de responsabilidad

El Comprador debe comprobar que el producto pedido es adecuado al uso o aplicación a que se destine y asegurarse de que sea conservado y utilizado en las condiciones indicadas por M.Z. DEL RÍO. En caso de duda, debe consultar al servicio técnico de M.Z. DEL RÍO.

En ningún caso será responsable M.Z. DEL RÍO por daños o defectos de los productos debidos al uso inadecuado de los mismos o a una mala elección para los fines pretendidos por el Comprador, cuando no se haya solicitado el asesoramiento técnico de M.Z. DEL RÍO o no se hayan observado sus indicaciones.

Los consejos facilitados por M.Z. DEL RÍO sobre la instalación y utilización de los Productos se enmarcan en su política de atención al cliente, no pudiendo utilizarse como base de reclamaciones contra la misma.

Reserva de dominio

M.Z. DEL RÍO conservará la propiedad de los Productos vendidos hasta tanto el Comprador haya satisfecho la totalidad del precio pactado y podrá ejercitar las tercerías de dominio y demás acciones legales en defensa de su derecho.

Ley aplicable y sometimiento a fuero. El presente contrato de compraventa se rige por la legislación española.

En caso de duda, disputa o controversia resultantes de la interpretación o ejecución de este contrato, las partes, con renuncia expresa a cualquier otro fuero que pudiera corresponderles, acuerdan someterse al Arbitraje de la Corte Española de Arbitraje, que será responsable de la administración del mismo y de nombrar un árbitro de acuerdo con su reglamento de procedimiento. Las partes aceptan expresamente de antemano el cumplimiento del laudo arbitral que recaiga, cuyo reconocimiento y ejecución en el país de la parte cuyas pretensiones sean desestimada se obtendrán por los procedimientos establecidos en los Convenios bilaterales o multilaterales vigentes.

GARANTÍAS

Las griferías correspondientes a cuerpos monobloc y grupos baño con montura <JANSEN> o <CERAMICA> han sido sometidas a las diferentes pruebas de resistencia exigidas en el cumplimiento de las normas UNE, demostrando de esta manera las excelentes cualidades del producto.

- Verificación de características generales de construcción y aspecto.
- Composición de piezas y accesorios.
- Calidad de los revestimientos.
- Estanqueidad y no intercomunicación.
- Resistencia mecánica.
- Duración de los mecanismos:
- MONTURA: mínimo 200.000 ciclos, norma UNE 19703, apdo. 6.3.1 y 8.3.6.1.
- INVERSOR MANUAL: mínimo 30.000 ciclos, norma UNE 19703, apdo. 6.3.4 y 8.3.6.4.
- CAÑOS GIRATORIOS: mínimo 80.000 ciclos, norma UNE 19703, apdo. 6.3.3 y 8.3.6.3.
- Verificación de características hidráulicas.

Características de los componentes:

- Conexiones flexibles para uso sanitario, norma UNE-53.626/2
- > Tubo interior: EP-DM para conducciones agua potable.
- > Peso específico: 1,56 gr/cm3.
- > Carga de rotura: 78 kg/cm2.
- > Alargamiento: 300%.
- > Trenzado exterior: hilo de acero inoxidable de ø 0,20 mm.

- Monturas <CERAMICA> y <JANSEN> y cartucho monomando, con aislante térmico.
- > Nivel de ruido conforme a normas.
- > Lubricación alimentaria.
- > Temperatura máxima 90°.
- > Presión máxima, 30 kg.
- Terminaciones:
- > Superficie de acabado mediante capa de CROMO de 16 micras (Ni-Cr) de espesor.
- > Superficie de acabado mediante capa de pintura de 100 micras de espesor.

Todas nuestras griferías disponen de una garantía de 5 años, contra cualquier defecto de fabricación, a excepción del cartucho termostático que será de 2 años, entendiéndose desde la fecha de facturación. La garantía cubre solamente repuestos o griferías completas, en ningún caso gastos de reinstalación o cualquiera de los daños o perjuicios que hubiesen sido causados. La cobertura de nuestras garantías excluye los defectos presentados por:

- Instalación incorrecta.
- Alteraciones producidas por elementos químicos contenidos o aplicados en el agua.
- Defectos ocasionados en los mecanismos de cierre por partículas sólidas contenidas en el agua.
- Mantenimiento incorrecto derivado por una limpieza inadecuada con productos abrasivos o detergentes.
- Desperfectos por roces, golpes, caídas, etc.
- Manipulación indebida de las griferías.

GUARANTEES

The taps corresponding to monobloc bodies and bath groups with <JANSEN> or <CERAMICA> fixtures, have been submitted to the different resistance tests required in compliance with UNE standards, thus demonstrating the excellent qualities of the product.

- Verification of general characteristics respect to construction and aspect.
- Composition of parts and accessories.
- Quality of the coatings.
- Leaktightness and non-intercommunication.
- Mechanical resistance.
- Duration of the mechanisms:
- FIXTURE @ minimum 200,000 cycles, UNE 19703 standard, section 6.3.1 and 8.3.6.1.
- MANUAL INVERSOR @ minimum 30,000 cycles, UNE 19703 standard, section 6.3.4 and 8.3.6.4.
- ROTATING TUBE @ minimum 80,000 cycles, UNE 19703 standard, section 6.3.3 and 8.3.6.3.
- Verification of hydraulic characteristics.

Characteristics of the components:

- Flexible connections for bathroom fitting use, UNE-53.626/2 standards.
- > Inner tube: EP-DM for drinking water pipes.
- > Specified weight: 1,56 gr/cm3.
- > Breakage load: 78 kg/cm2.
- > Elongation: 300%.
- > Outer braiding: ø 0,20 mm stainless steel wire.

- <CERAMICA> and <JANSEN> fixtures and mixer-tap cartridge, with thermal insulation.
- > Noise level according to regulations.
- > Food lubrication.
- > Maximum temperature, 90°.
- > Maximum pressure, 30 kg.

- Finishes:
- > Finishing surface with 16 micron thick CHROME layer (Ni-Cr).
- > Finishing surface with 0,3 micron 24 carat GOLD layer and special protective coating 100 micron thick.
- > Finishing surface with 100 micron thick layer of paint.

Every our tap has a 5 years guarantee, due to every manufacturing defect, since the invoicing date, except thermostatic cartridge, that will be 2 years guarantee. The guarantee only covers complete bathroom fixtures or spare parts, never costs of re-installation or any damage that may have occurred. The cover of our guarantees excludes defects caused by:

- Incorrect installation.
- Alterations produced by chemical elements contained or applied in the water.
- Defects caused to the closing mechanism due to solid particles contained in the water.
- Incorrect maintenance derived from unsuitable cleaning with abrasive products or detergents.
- Damage caused by knocks, drops, rubbing, etc.
- Incorrect handling of the taps.

GARANTIES

Les robinetteries correspondantes à corps de mélangeurs mono-trou et bain-douche avec tête <TÊTE À CLAPET> ou <TÊTE CÉRAMIQUE> ont été soumises à des différents tests de résistance exigées conformément aux normes UNE, démontrant ainsi les excellentes qualités du produit.

- Vérification des caractéristiques générales et son apparence.
- Composition des pièces et accessoires.
- Qualité des revêtements.
- Étanchéité et non intercommunication.
- Résistance mécanique.
- Durabilité des mécanismes:
- TÊTES: 200 000 cycles minimum, norme UNE 19703, par. 6.3.1. et 8.3.6.1.
- INVERSEUR MANUEL: minimum 30.000 cycles, norme UNE 19703, par. 6.3.4 et 8.3.6.4.
- BECS ORIENTABLES : 80.000 cycles au minimum, UNE 19703, par. 6.3.3 et 8.3.6.3.
- Vérification des caractéristiques hydrauliques.

Caractéristiques des composants:

- Raccords flexibles pour usage sanitaire, norme UNE-53626/2
- > Le tube intérieur: EP-DM pour des conduites d'eau EP-DM.
- > Poids spécifique: 1,56 g / cm3.
- > Résistance à la traction: 78 kg / cm2.
- > Allongement: 300%.
- > Tressage extérieure : fils en acier inoxydable de 0,20 mm de diamètre.

- Têtes <CÉRAMIQUES> et <À CLAPET> et cartouche de mélangeur avec isolation thermique.
- > Niveau de bruit conforme aux normes.
- > Lubrification alimentaire.
- > Température maximale de 90 °.
- > Pression maximale, 30 kg.

- Finitions :
- > Traitement de finition par couche de chrome de 16 microns (Ni-Cr) d'épaisseur.
- > Traitement de finition par couche de peinture de 100 microns d'épaisseur.

Tous nos robinets sont garanties pour 5 ans contre tout défauts de fabrication, à l'exception des cartouches thermostatiques pour lesquelles la garantie sera de 2 ans, à compter dès la date de la facture. La garantie couvre seulement des pièces détachées ou des robinetteries complètes, mais en aucun cas des frais de réinstallation de circonstances ou des dommages qui puissent avoir été causés. La couverture de nos garanties exclut les défauts présentés par:

- Une installation incorrecte.
- Les altérations causés par les produits chimiques contenus ou appliqués dans l'eau.
- Les défauts causés aux mécanismes de fermeture par des particules solides contenues dans l'eau.
- Un mauvais entretien résultant de produits abrasifs de nettoyage inappropriés ou détergents.
- Les dommages causés par des frottements, des coups, des chutes, etc.
- Un usage ou une manipulation incorrecte de la robinetterie.

DELEGADOS DE ZONA

ESPAÑA

Aragón, La Rioja, Navarra y Soria

Ignacio Moliner del Ruste
Teléfono y Fax 976 750 156
Móvil 607 805 643
E-mail comercial@ijmoliner.es

Valencia y Castellón

E-mail jesussuviri@gmail.com

Manuel Roca
Móvil 629 419 805
E-mail marocame@coacvalencia.es

Andorra y Cataluña

Miguel Olmo
Teléfono 937 522 913
Móvil 639 371 390
E-mail m.olmo@telefonica.net

Islas Canarias

León, Palencia, Valladolid Salamanca y Zamora

Alberto Lascorz
Móvil 699 343 581
E-mail lascorzalberto@gmail.com

País Vasco

Marc Escolà
Móvil 606 876 333
E-mail marcescola.ac@gmail.com

Islas Baleares

Joan Benavent
Móvil 615 319 171
E-mail joanbenavent@live.com

FRANCE

Madrid, Guadalajara, Toledo y Segovia

Desan (Francisco De Santos)
Teléfono 916 361 532
Móvil 689 456 901
E-mail repredesan@gmail.com

Sud-Ouest

Asturias

José Luís Tuero
Móvil 629 841 501
Fax 985 148 691
E-mail tuleon@telecable.es

PACA

Cantabria

Ramón Ruíz
Móvil 617 232 755
Fax 947 320 912
E-mail ruizechezarreta@gmail.com

Pays de la Loire

Granada y Almería

José Juan Gómez
Móvil 670 819 613
Teléfono 958 127 032
E-mail pepegomez61@gmail.com

Région du Rhône Alpes

La Coruña y Pontevedra

Prado representaciones
Móvil 671 07 96 33
E-mail pradorepresentaciones@gmail.com

Bretagne - Normandie

Huelva

Salvador López
Móvil 620 359 200
E-mail salvmuela@hotmail.es

Málaga

Jesús Suviri
Móvil 610 725 255

M.Z. DEL RÍO, S.A.

Para cualquier consulta, contacte con la persona adecuada

For any questions, contact the right person

Pour toute question, contactez la bonne personne



Gerente

Luis Miguel del Río
luismiguel@mzrio.com
Tel. 976 571 517 (ext. 3114)
Skype Luis.Miguel.del.Rio



Director Producción

Miguel Ángel Gimeno
produccion@mzrio.com
Tel. 976 571 517 (ext. 3118)
Fax. 976 465 011
Skype produccion.mzrio



Auxiliar de ventas

María Elena del Río
mzrio@mzrio.com
Tel. 976 571 517 (ext. 3111)



Director Administración / Financiero

Pilar Beltrán de Guevara
pilar@mzrio.com
Tel. 976 571 517 (ext. 3113)
Skype: pibelde



Director Compras / Calidad

Susana Galve
compras@mzrio.com
Tel. 976 571 517 (ext. 3117)
Fax. 976 465 011
Skype: mzriozaragoza



Director Comercial

Reynaldo Escribano
export@mzrio.com
Tel. 976 571 517 (ext. 3112)
Móvil 629 756 656



Diseño / Oficina Técnica

Jorge Peiro
oficinatecnica@mzrio.com
Tel. 976 571 517 (ext. 3126)

LISTADO REFERENCIAS Items list Liste des codes

CÓDIGO Code Code	PRECIO Price Prix	PÁGINA Page Page	CÓDIGO Code Code	PRECIO Price Prix	PÁGINA Page Page	CÓDIGO Code Code	PRECIO Price Prix	PÁGINA Page Page	CÓDIGO Code Code	PRECIO Price Prix	PÁGINA Page Page
64A8A0000	219,85 €	74	690002300	24,75 €	302	84240	32,90 €	277	CP0003-99	4,85 €	288
64A8A001K	256,35 €	126	69000231K	27,80 €	302	85240	24,50 €	277	CP0011-99	10,75 €	317
64A8A001P	257,20 €	110	69000231P	29,90 €	302	85300	9,35 €	277	CP0019-99	9,70 €	315
64A8A0060	280,25 €	74	690002400	27,95 €	302	85340	29,75 €	277	CP0020-99	13,90 €	317
64A970400	359,10 €	95, 221	69000241P	36,80 €	302	85360	28,90 €	277	CP0023-99	31,85 €	316
64A97041K	411,65 €	132, 227	69000251K	32,25 €	302	860100100	3,15 €	312	CS0012-00	3,60 €	284
64A97041P	414,05 €	121, 225	700003800	58,95 €	300	860100200	3,30 €	312	CT0032-99	86,65 €	316
64A970460	388,30 €	95, 221	700003860	87,90 €	300	860100599	7,45 €	316	CT0035-99	53,40 €	316
64A991400	217,05 €	95, 221	700003900	65,45 €	300	860100699	7,60 €	316	CT0048-99	32,75 €	316
64A99141K	270,85 €	132, 227	700004000	49,90 €	300	860101499	3,50 €	312	CT0050-00	26,60 €	317
64A99141P	273,80 €	121, 225	700004200	48,65 €	300	860102800	10,15 €	313	EX0001-10	2,70 €	317
64A991460	243,90 €	95, 221	70000441P	129,80 €	301	860102900	9,90 €	312	EX0002-10	6,15 €	317
64B570000	439,70 €	76	73400	22,25 €	306	860103000	10,20 €	313	EX0004-10	6,65 €	317
64B57001P	539,90 €	112	730200000	24,60 €	306	860103100	10,20 €	312	EX0009-10	3,55 €	317
64B570400	319,90 €	76	730300000	31,20 €	306	860200201	3,80 €	320	FD0001-00	8,75 €	309
64B870J00	537,85 €	94, 220	73030001K	49,90 €	306	860200399	7,95 €	320	FD0002-00	10,95 €	309
64B870J1P	709,30 €	120, 224	73030001P	50,20 €	306	900001800	29,90 €	301	FD0011-00	14,30 €	308
64B890J00	407,90 €	94, 220	730300060	55,55 €	306	90000251P	47,90 €	301	FD0022-00	7,75 €	308
64B890J1P	549,90 €	120, 224	730400000	26,40 €	306	ABJ001-00	7,25 €	70, 138	FD0026-2N	16,75 €	308
64B970400	254,95 €	92, 219	73040001K	43,25 €	306	ABJ001-1K	10,70 €	127	J100009	0,10 €	317
64B97041K	319,80 €	132, 227	73040001P	44,60 €	306	ABJ001-1P	10,80 €	111	JD0007-00	31,65 €	307
64B97041P	316,90 €	121, 225	730400040	43,85 €	306	AC0001-99	4,65 €	313	JD0010-00	79,40 €	307
64B970460	316,30 €	92, 219	730400060	40,10 €	306	AC0002-99	3,20 €	313	JD0011-00	89,90 €	307
64B991400	143,10 €	92, 219	740561000	326,90 €	63	AI0001-00	1,20 €	313	JEN011-00	8,45 €	288
64B99141K	167,15 €	132, 227	742270000	262,25 €	26, 63	AI0001-09	4,75 €	313	JF0012-99	1,10 €	317
64B99141P	172,55 €	121, 225	742270400	226,75 €	26, 63	AI0001-40	3,45 €	313	JG0008-99	0,45 €	321
64B991460	184,35 €	92, 219	746160400	119,90 €	67, 218	AI0003-00	1,15 €	313	JG0015-99	0,35 €	321
64C570A00	504,45 €	82, 183	746460000	146,75 €	62	AI0004-00	1,65 €	313	JP0012-99	0,60 €	317
64C570J00	545,95 €	82, 183	746560000	140,25 €	62	AI0007-00	1,40 €	312	JP0014-99	0,40 €	317
64C578J1P	869,90 €	116, 184	746860000	169,95 €	239	AI0008-00	1,20 €	312	L100006	2,65 €	320
64C870060	811,55 €	80, 178	747360000	204,60 €	62	AI0020-00	3,10 €	312	M300015	6,70 €	316
64C870A00	364,80 €	80, 178	74A991400	225,65 €	67, 218	CC0090-00	1,25 €	317	M300017	3,40 €	316
64C870F00	432,55 €	81, 177	74B320A00	284,90 €	63	CE0002-00	2,80 €	317	M300020	7,15 €	314
64C870I00	373,85 €	80, 178	74B991400	144,45 €	67, 218	CE0003-00	6,60 €	317	M300021	7,15 €	314
64C870J00	424,55 €	80, 178	74C520A00	499,95€	31, 66, 195	CF0022-99	4,30 €	320	M300026	6,70 €	316
64C878F1K	698,40 €	130, 182	74C520J00	541,65 €	31, 66, 195	CFB009-00	60,45 €	306	MD0004-00	15,80 €	319
64C878F1P	696,40 €	115, 181	74C528J1P	773,40 €	49, 196	CFB009-1K	83,90 €	306	MD0005-00	34,95 €	319
64C878J1K	688,15 €	130, 182	74C820A00	359,95 €	65, 186	CFB009-1P	89,90 €	306	MD0019-00	13,85 €	318
64C878J1P	686,70 €	114, 180	74C820C00	399,00 €	65, 186	CFB009-60	99,90 €	306	MD0023-00	27,55 €	318
64C970A00	390,90 €	83, 179	74C820J00	389,95 €	65, 186	CFB010-00	118,90 €	306	MD0024-00	29,95 €	318
64C970J00	439,20 €	83, 179	74C828J1P	637,85 €	48, 187	CFB010-1K	139,00 €	59	MD0025-00	31,30 €	319
64C978J1P	702,45 €	114, 180	74C870C00	432,50 €	64, 175	CFB010-1P	149,95 €	53	MD0030-00	89,90 €	318
64E171400	370,10 €	97, 223	74C870J00	459,95 €	64, 175	CFB010-60	140,20 €	306	MD0031-00	29,90 €	318
64E17141K	414,80 €	132, 227	74C878C1P	699,90 €	47, 176	CI0021-99	12,55 €	315	MD0048-00	37,95 €	319
64E17041P	417,20 €	122, 226	74C878J1P	689,90 €	47, 176	CI0025-99	9,65 €	315	MD0051-00	10,60 €	318
64E171460	439,70 €	97, 223	74C920A00	384,90 €	65, 186	CI0026-99	9,65 €	315	MD0052-00	36,70 €	318
64E191400	297,20 €	97, 223	74C928J1P	653,85 €	48, 187	CI0027-99	15,40 €	315	MD0054-00	28,60 €	319
64E19141K	336,25 €	132, 227	74C970J00	483,60 €	64, 175	CI0037-99	10,55 €	315	MNT077-00	14,15 €	153
64E19141P	339,85 €	122, 226	74C978J1P	705,90 €	47, 176	CI0038-99	12,60 €	315	MV0003-99	3,95 €	321
64E191460	374,95 €	97, 223	74E191400	299,90 €	66, 220	CLM004-00	34,65 €	307	PG0001-00	1,15 €	289
64P1A0000	732,90 €	79	775060000	119,95 €	22	CLM004-1K	47,75 €	133	TD0024-00	8,75 €	321
64P1A001P	1.299,00 €	113	775060M00	134,95 €	22	CLM004-1P	46,25 €	123	TD0037-00	9,95 €	321
66100	55,10 €	274	775360000	175,95 €	23	CLM004-40	50,95 €	307	TD0052-00	35,00 €	320
6611P	74,80 €	125, 274	775360M00	191,35 €	23	CLM004-60	49,75 €	307	TL0012-00	2,75 €	321
6611B	79,95 €	274	776460000	99,95 €	22	CM0101-99	6,55 €	314	TL0017-00	7,60 €	321
66400	28,90 €	275	776460M00	115,15 €	22	CM0118-99	11,50 €	314	TL0018-00	5,80 €	321
660445400	36,80 €	275	77646001K	133,05 €	55	CM0138-99	9,95 €	314	TRO027-01	0,60 €	321
661885000	32,50 €	274	77646001P	137,95 €	45	CM0166-99	6,65 €	314	VA0011-99	10,95 €	320
67612	24,30 €	275	777360000	161,95 €	23	CM0167-99	15,85 €	314	VA0012-99	13,15 €	320
67712	5,25 €	275	777360M00	177,35 €	23	CÑT019-00	42,00 €	319			
690001300	14,85 €	303	78401	7,40 €	277	CÑT020-00	39,90 €	319			
690001400	16,15 €	303	816060100	97,80 €	151	CÑT021-00	51,00 €	319			
690001600	19,20 €	303	816260100	85,90 €	151	CÑT022-00	15,95 €	319			
690001700	11,90 €	303	816460000	56,80 €	150	CÑT023-00	14,95 €	121			
690002200	19,50 €	303	816560000	50,45 €	150	CÑT024-00	15,50 €	319			

www.mzrio.com



MZ DEL RÍO S.A.
Polígono Industrial Empresarium
Calle Lentisco, 12
50720 La Cartuja Baja
Zaragoza (España)

Tel. +34 976 571 517
+34 649 458 560
Fax +34 976 572 018

Email mzrio@mzrio.com

