

# TARIFA CATÁLOGO



**TRADAIR**  
[www.tradair.es](http://www.tradair.es)

DIFUSIÓN  
ACÚSTICA  
CORTAFUEGO  
CONDUCTO FLEXIBLE

**TRADAIR**

Tratamientos para la Difusión del Aire, TRADAIR S.A fue fundada en 1987, dentro del marco de la fabricación de componentes para las instalaciones de Aire Acondicionado, Acústica Aplicada y Sistemas de Ventilación.

# TRADAIR

[www.tradair.es](http://www.tradair.es)

## Índice de localización de productos

Difusión.....	26-131
Acústica .....	132-148
Cortafuego.....	149-154
Conductos flexibles .....	155-156
Condiciones Generales de Venta.....	157-163

## Oficinas Centrales y Red Comercial

### Fábrica y Administración:

**Dirección:** Autovía Madrid-Toledo Km. 32  
45200 Illescas (Toledo)

**Teléfono:** (+34) 925 51 11 12

**E-mail:** tradair@tradair.es

### Departamento Comercial:

**Dirección:** Autovía Madrid-Toledo Km. 32  
45200 Illescas (Toledo)

**Teléfono:** (+34) 925 539 553

**E-mail:** comercial@tradair.es

### Delegación Catalunya:

**Dirección:** Calle Jacint Verdaguer, 146  
08205 Sabadell (Barcelona)

**Teléfono:** (+34) 93 710 47 30

**E-mail:** comercialsabadell@tradair.es

**DIFUSIÓN DE AIRE - ELEMENTOS TERMINALES**

**PEQUEÑOS TERMINALES**

**Bocas**

- Bocas circulares aluminio
- Bocas circulares en acero
- Bocas circulares en PVC



BEP



LKA

**REJILLAS**

**Rejillas de impulsión**

- Simple y doble deflexión
- Horizontales y verticales
- Lamas curvas



HO



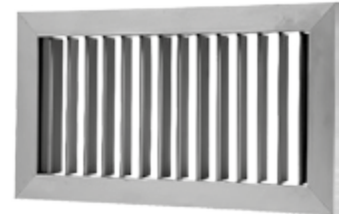
VO

**Rejillas de retorno**

- Lamas fijas horizontales
- Lamas fijas verticales
- Para puertas



RH



RV

**Abatibles**

- Registro abatible con filtro
- Abatible con filtro y chapa perforada



RA-B



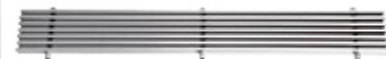
RB-CHP

**Rejillas lineales**

- Simple deflexión
- Doble deflexión
- Suelos y suelos técnicos



LO



LS

**Rejillas de conducto**

- Simple deflexión con y sin regulación
- Doble deflexión con y sin regulación



VOC



VHC

**DIFUSORES**

**Circulares y cuadrados**

- Circulares de conos fijos
- Circulares de conos móviles
- Cuadrados y rectangulares
- En placa para techos modulares



DR50



DR75



**BEA-C**



**BEA-L**



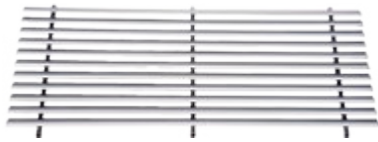
**HV-VH**



**H1-VI**



**RA**



**RA.TA**



**RC**



**RP + CM**



**SO.TEC**



**SO**



**RI**



**RN**



**DRZ**



**DC75.ND**

















**DR--/P**



**DC75.ND/P**



**DL75.--**

<p><b>Difusores helicoidales</b>                  Helicoidales de aletas móviles                  Motorizados                  Helicoidales de aletas fijas                  Helicoidales en placa</p>	 <p>ART883</p>	 <p>SRT861</p>
<p><b>DIFUSIÓN DE AIRE - ELEMENTOS TERMINALES</b></p>		
<p><b>Difusores rotacionales</b>                  Rotacionales de aleta fija                  Rotacionales de aleta móvil                  Rotacionales de peldaño</p>	 <p>AWT-E</p>	 <p>AWT + PLH</p>
<p><b>Difusores lineales</b>                  Lineales de aletas móviles                  Lineales de aletas fijas                  Lineales cuadrados</p>	 <p>STARTR</p>	 <p>STARY</p>
<p><b>Difusores esféricos</b>                  Toberas esféricas con boca                  Toberas esféricas cónicas                  Multitoberas en placa</p>	 <p>TLA</p>	 <p>TLQ</p>
<p><b>TOMAS DE AIRE EXTERIOR</b>                  Rejilla de exterior                  Toma TAE de exterior                  TAE con filtro</p>	 <p>RA.MEX</p>	 <p>TAE</p>
<p><b>COMPUERTAS REGULACIÓN</b>                  Aletas opuestas y paralelas                  Bastidor de acero y aluminio                  Grandes caudales                  Circulares manual y motorizada</p>	 <p>CRA.CMM</p>	 <p>CRC.MCM</p>
<p><b>COMPUERTAS SOBREPRESIÓN</b>                  By-Pass                  Apertura impulsión                  Apertura retorno</p>	 <p>PSA - PSU</p>	 <p>BY-PASS</p>



**SFT861T**



**SFT786T**



**TWISTED**



**MIN-AWT**



**DC.YET**



**ESQUINA**



**TLA-M**



**TLQ-M**



**INJERTO**



**TAE+FILTRO**



**RCC + SERVO**



**CRA-E**

**ESTAMPADOS**

Rejilla estampada

Rejilla estampada con malla



**ESTAMPADA**



**ESTAMPADA CON MALLA**

**DIFUSIÓN DE AIRE - ELEMENTOS TERMINALES**

**ACCESORIOS**

- Marcos de montaje
- Plénium de rejilla
- Plénium de difusores
- Regulaciones manuales
- Regulaciones motorizadas



MM



MMF

**MÓDULOS DE REGULACIÓN**

- MR Módulo (50-200 Pa)
- MR Mono HP (150-600 Pa)



MR MÓDULO



MR MONO HP

**ACÚSTICA**

**Silenciadores**

- Silenciadores rectangulares
- Silenciadores circulares
- Tomas de aire acústicas
- Silenciadores para fancoil



SIR



SIC

**Puertas acústicas**

- Puertas sencillas
- Puertas dobles
- Espesor 80



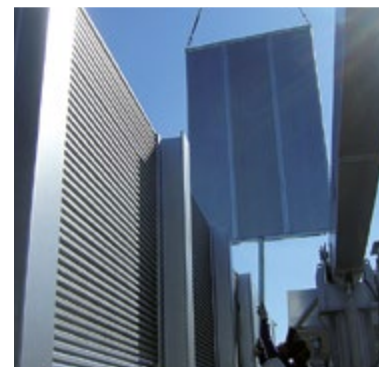
ATR-SD



ATR-DD

**Tratamientos acústicos**

- Cabinas acústicas
- Pantallas acústicas
- Trasdosados fonoabsorbentes
- Suelos flotantes
- Ruido de impacto



**Proyectos acústicos**

- Dimensionado y proyectos
- Mediciones y peritaciones

**CORTAFUEGO**

- Compuertas E120 (ho i<->o)S
- E180 (ve i<->o)S

- Rectangulares
- Circulares
- Manuales
- Electroimán y solenoide
- Motorizadas



CF6-RB

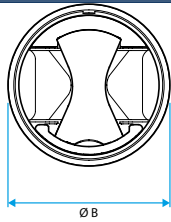


CF6-CC

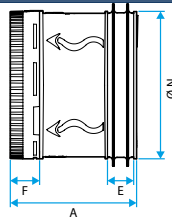




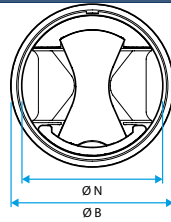
**R**



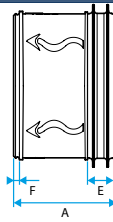
**RM/R**



**PLENUM DIFUSOR**



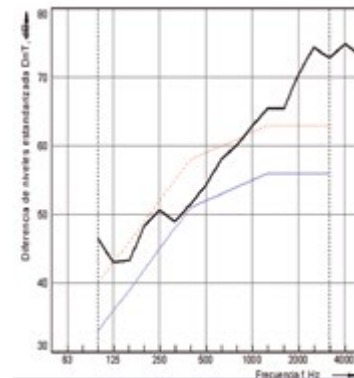
**PLENUM REJILLA**



**SRA**



**SILENCIADOR PARA FANCOIL**



**CORTAFUEGO EN PARED**



**CORTAFUEGO EN FORJADO**

**CORTAFUEGO**

Cartuchos cortafuego EI 120  
 Cartuchos EI 120 con fusible  
 Cartuchos EI 120 con señalización



CF2

Rejillas intumescentes  
 Rectangulares con funda PVC  
 Rectangulares con funda AL  
 Circulares  
 Con bastidor metálico  
 EI 30 EI 60 EI 90 EI 120



**CONDUCTOS FLEXIBLES**

Flexibles de aluminio  
 Aludair. Flexible sin aislar  
 Termoacustidair. Flexible aislado



ALUDAIR



TERMOACUSTIDAIR

Flexible aluminio - PVC  
 Combidair. Flexible sin aislar



COMBIDAIR

Flexibles de PVC  
 PVDAIR. Flexible sin aislar  
 PVTERMODAIR. Flexible aislado



PVDAIR



PVTERMODAIR

Accesorios de montaje  
 Manguitos de conexión  
 Abrazaderas de nylon  
 Cintas



MANGUITOS



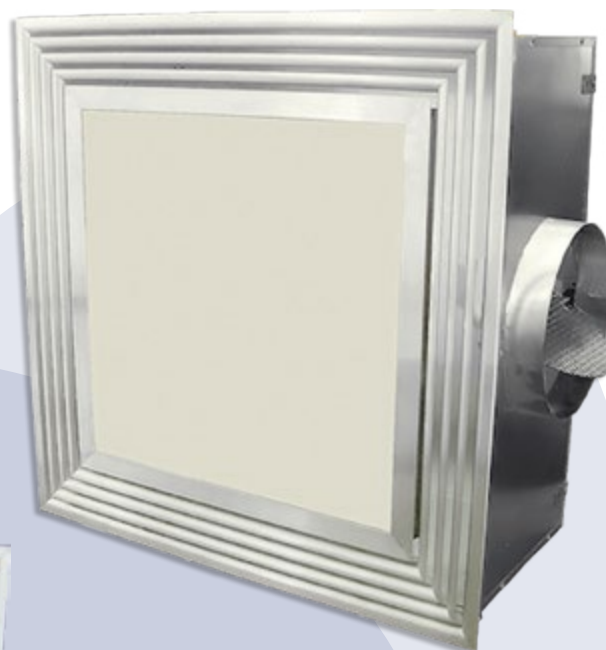
BRIDAS



**CINTA**

**DC-YET**

**DC-YET**  
Con placa central



**DC-YET**

Sin placa central

- Difusor adaptado a techos modulares.
- 4 Direcciones con 1, 2, 3, y 4 vías.
- La versión sin Placa Central, permite acoplar una placa del mismo diseño que el techo.
- Caudal de Confort: de 300 a 900 m<sup>3</sup>/h.



**DC-YET CB**

Impulsión Periférica y Retorno central

Difusores de Impulsión helicoidal  
fijo y regulable motorizados

**Serie ART 883**

Tamaños Diámetros: 250, 315, 400, 500, 630



**Serie SFT 786 T**

Placa de 600x600

**Serie SRT 861**

Tamaños Diámetros:  
125, 160, 200, 250, 315



**Serie SFT 861 T**

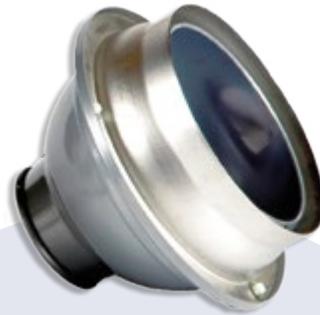
Placa de 600x600

Tamaños Diámetros: 125, 160, 200, 250, 315



Orientable en todas direcciones

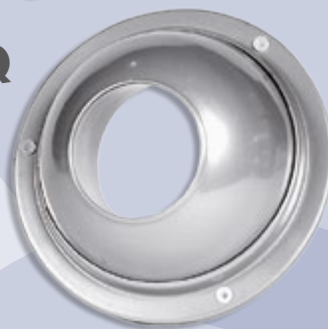
**Modelo TLA**



**Placa Multitobera TLA/M**



**Modelo TLQ**



**Placa Multitobera TLQ/M**



Tamaño	Caudales de confort	Alcance	Modelos
100	55 m <sup>3</sup> /h	3,5 a 6 mts	TLA y TLQ
150	145 m <sup>3</sup> /h	9 a 15 mts	TLA y TLQ
200	245 m <sup>3</sup> /h	10 a 18 mts	TLA y TLQ
300	650 m <sup>3</sup> /h	11 a 20 mts	TLA y TLQ
400	1200 m <sup>3</sup> /h	14 a 24 mts	TLA
500	2800 m <sup>3</sup> /h		TLA



**Un solo tamaño**  
Soluciones desde 150 a 600 m<sup>3</sup>/h



**Prestaciones con Diseño**



## **Compuertas Circulares**

Manuales y motorizadas

**Modelo RCC**



## **Compuertas Rectangulares en aluminio**

Manuales y motorizadas

**Modelo CRA**



## **Compuertas Regulación Grandes Caudales**

**Modelo CRA-E**



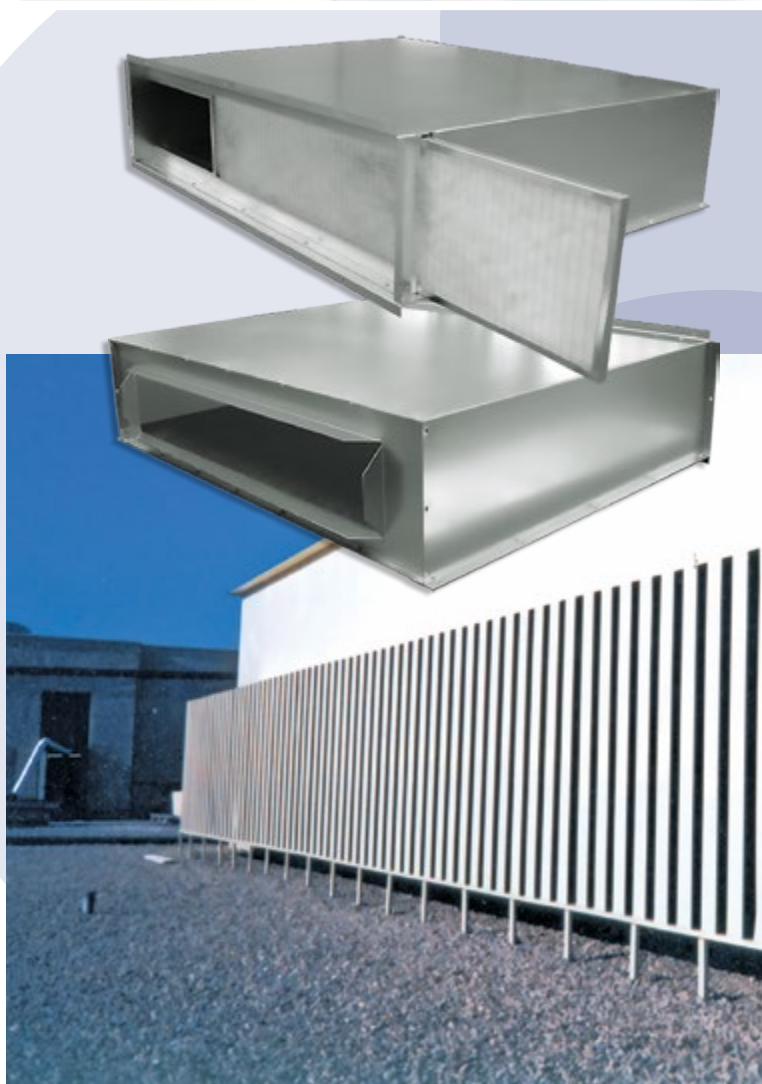
## **Compuertas Rectangulares**

Bastidor de chapa, aletas en aluminio

Manuales y motorizadas

**Modelo CRC**











# Cortafuego **TRADAIR**

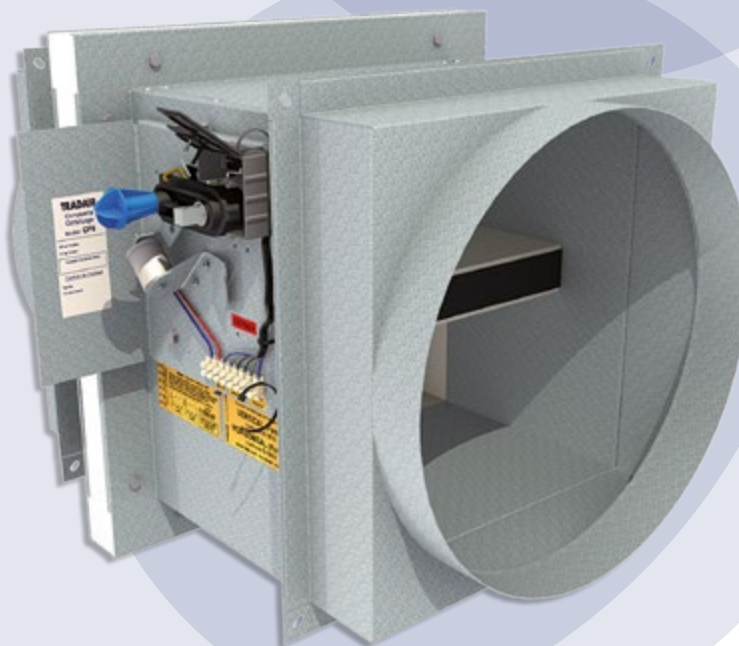
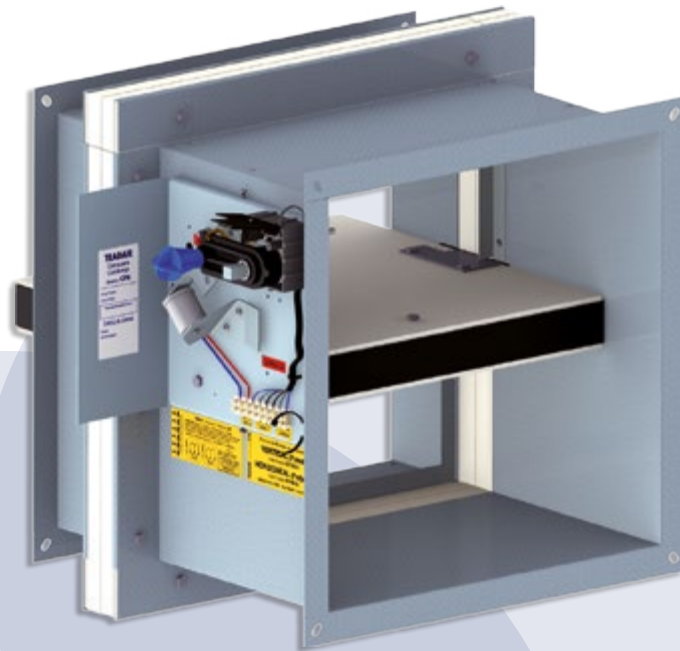
## Compuertas Cortafuego

Modelo **CF6**  
Series: **Rectangular** - **Circular**

Modelo  
**CF6**

**En 13501-3:2005**  
Clasificación en función  
del comportamiento frente  
al fuego de los productos  
Compuertas resistentes  
al fuego

**Protocolo de Ensayo:**  
**UNE-EN**  
**1366-2:2000**  
Ensayo de resistencia al  
fuego de instalaciones  
del servicio. Parte 2.  
Compuertas cortafuego.



	13
	0370-CPD-1491
0370	EN 15650:2010
TRADAIR S.A.	Compuerta cortafuego
Autovía Madrid/Toledo,	Tipo / modelo CF6
Km32	EI 120 (ho i ↔ o) S
www.tradair.es	EI 180 (ve i ↔ o) S

**CF2**

Un producto fiable y certificado **EI 120 S**  
Norma **EN 1366-2** Conformidad **CE1396-CPD-0050**

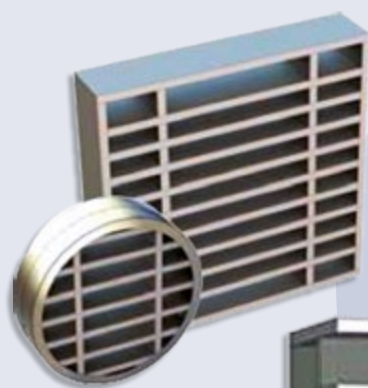
Posibilidad contacto CS1 (montado desde fábrica).



**Rejillas  
Cortafuego  
Intumescentes**

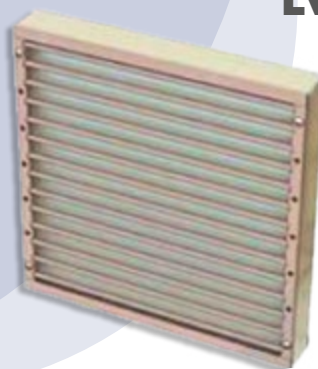
**LVV40 - LVC40 - LVH44**

EI 30 - EI 60 - EI 90 -EI 120



**LVV40 - LVC40**

**LVH44**



# DIFUSIÓN

## PEQUEÑOS TERMINALES

		Pág.
BEP	Núcleo central regulable, PVC.	26
BEA-C	Malla reticulada, aluminio.	26
BEA-L	Aletas fijas, horizontales, inclinadas a 15°, aluminio.	26
LKA	Núcleo central regulable, acero esmaltado blanco.	26

## REJILLAS

### SISTEMAS DE FIJACIÓN

		Pág.
SF	Fijación por clips.	27
T	Fijación por tornillos.	27

### REJILLAS DE IMPULSIÓN - ALETAS MÓVILES

		Pág.
HO	Aletas horizontales.	28-29
VO	Aletas verticales.	30-31
HV	Aletas horizontales y verticales.	32-33
VH	Aletas verticales y horizontales.	34-35

### REJILLAS DE IMPULSIÓN - ALETAS CURVAS MÓVILES

		Pág.
H1	Aletas horizontales en 1 dirección.	36-37
V1	Aletas verticales en 1 dirección.	38-39
H2	Aletas horizontales en 2 direcciones.	40-41
V2	Aletas verticales en 2 direcciones.	42-43

### REJILLAS DE RETORNO - ALETAS FIJAS

		Pág.
RH	Aletas horizontales, inclinadas a 45°.	44-45
RV	Aletas verticales, inclinadas a 45°.	46-47
RA	Aletas horizontales, inclinadas a 45°.	48-50
RA.TA	Sin bastidor, aletas horizontales, inclinadas a 45°.	51

### REJILLAS DE RETORNO - MALLA RETICULADA

		Pág.
RC	Malla reticulada.	52-53

### REJILLAS DE RETORNO PARA PUERTAS - ALETAS FIJAS

		Pág.
RP-CM	Aletas horizontales en "V" -	54-55

### REJILLAS ABATIBLES

		Pág.
RA-B	Abatible con portafiltro y filtro G3. Lamas fijas.	56
RB-CHP	Abatible con portafiltro y filtro G3. Chapa perforada	57

### REJILLAS DE IMPULSIÓN PARA CONDUCTO CIRCULAR - ALETAS MÓVILES

		Pág.
VOC	Aletas verticales	58-59
VHC	Aletas verticales y horizontales	58-59

### REJILLAS DE IMPULSIÓN - LINEALES

		Pág.
LO/A	Aletas inclinadas a 0°.	60-61
LO/B	Aletas inclinadas a 15°.	60-61
LO/AD	Aletas inclinadas a 0° y aletas deflectoras.	60-61
LO/BD	Aletas inclinadas a 15° y aletas deflectoras.	60-61
LS/A	Sin bastidor, aletas inclinadas a 0°.	62-63
LS/B	Sin bastidor, aletas inclinadas a 15°.	62-63

### REJILLAS DE IMPULSIÓN DE SUELO - ALETAS FIJAS

		Pág.
SO/A	Aletas inclinadas a 0°.	64-65
SO/AD	Aletas inclinadas a 0° y aletas deflectoras.	

### REJILLAS DE IMPULSIÓN DE SUELO TÉCNICO - ALETAS FIJAS

		Pág.
SO.TEC/A	Aletas inclinadas a 0°.	66
SO.TEC/AD	Aletas inclinadas a 0° y aletas deflectoras.	

## ACCESORIOS

		Pág.
R	Regulación manual para rejilla.	67
RM/R	Regulación motorizada para rejilla.	68
RM/D	Regulación motorizada para difusor.	68
MM	Marco de montaje.	69
MMF	Marco de montaje con portafiltro.	70
BOX	Plenum de conexión.	71
PL/..	Plenum de conexión para rejilla o difusor.	72-73

## DIFUSORES

## DIFUSORES CIRCULARES

		Pág.
DR50	Conos fijos.	74-75
DR75	Conos fijos, alta inducción.	76-77
DRZ	Conos regulables, alta inducción.	78-79

## DIFUSORES CUADRADOS

		Pág.
DC75.ND	Núcleo desmontable.	80-81

## DIFUSORES CIRCULARES EN PLACA

		Pág.
DR50/P	Conos fijos.	82-83
DR75/P	Conos fijos, alta inducción.	82-83
DRZ/P	Conos regulables, alta inducción.	82-83

## DIFUSORES CUADRADOS EN PLACA

		Pág.
DC75.ND/ P	Núcleo desmontable.	84-85

## DIFUSORES CONTINUOS

		Pág.
DL75.1	Aletas fijas en 1 dirección.	86-87
DL75.2	Aletas fijas en 2 direcciones.	86-87

## DIFUSORES HELICOIDALES

		Pág.
ART883	Aletas móviles motorizables.	88-89
SRT861	Aletas fijas.	90
SFT861T	Aletas fijas, en placa.	91-92
SFT786T	Multiranuras fijo.	93

## DIFUSORES ROTACIONALES

		Pág.
AWT - AWT/G	Circular o cuadrado, aletas deflectoras móviles (-M) o fijas (-F), independientes.	94-95
AWT/E	Rectangular, aletas deflectoras móviles (-M) o fijas (-F), independientes.	96
MIN AWT	De peldaño o suelo, especiales para "microclima".	97

## DIFUSOR ROTACIONAL HELICOIDAL

		Pág.
TWISTED	Rotacional tangencial.	98-99

## DIFUSORES LINEALES

		Pág.
DC-YET	Cuadrado, 1 a 4 direcciones.	100-101
DC-YET CB	Cuadrado, 1 a 4 direcciones, combinado, impulsión / retorno.	102-103
STAR.TR	Aletas direccionales móviles.	104-105
STAR.Y	Aletas curvas, fijas, en 1 o 2 direcciones.	106-107

## DIFUSORES ESFÉRICOS

		Pág.
TLA / TLAT / TLA-M	Tobera orientable, largo alcance, opción con cuello (TLAT) o en placa (TLA-M).	108-109
TLQ / TLQT / TLQ-M	Tobera orientable, largo alcance, opción con cuello (TLQT) o en placa (TLQ-M).	110-111



## TOMAS DE AIRE

		Pág.
RA.MEX	Aletas anti lluvia, fijas, inclinadas a 45°, espaciadas de 25 mm.	112-113
TAE	Aletas anti lluvia, fijas, inclinadas a 45°, espaciadas de 100 mm.	114-115
TAE + MI	Aletas anti lluvia, fijas, inclinadas a 45°, espaciadas de 100 mm, con malla anti - insectos	115
TAE + FILTRO	Aletas anti lluvia, fijas, inclinadas a 45°, espaciadas de 100 mm, con Filtro	116

## COMPUERTAS DE REGULACIÓN Y MÓDULOS

		Pág.
RCC	Circular, en acero galvanizado	117
ACTUADORES	Actuadores eléctricos para compuertas de regulación	118-119
MR	Módulo de regulación.	120-121
CRC	En acero galvanizado, con aletas opuestas accionadas por piñones	122-123
CRA	En aluminio, con aletas opuestas accionadas por piñones.	124-125
CRA-E	Aluminio, para grandes caudales.	126-127

### COMPUERTAS DE SOBREPRESIÓN

BY-PASS	Bastidor en "L"	128
PSA	Bastidor en "L"	129-130
PSU	Bastidor en "U"	

## REJILLAS ESTAMPADAS

EST-AL	Rejilla estampada para ventilación.	EST-AL MI	Rejilla estampada para ventilación.	131
--------	-------------------------------------	-----------	-------------------------------------	-----

## ACÚSTICA

### SILENCIADORES ,REJILLAS Y PUERTAS ACÚSTICAS

		Pág.
SIR	Silenciador rectangular.	132-145
SIC	Silenciador circular	132-145
SRA	Toma de aire de Rejilla Acústica.	146-147
ATR-80	Puerta Acústica. Espesor 80 mm.	148

## CORTAFUEGO

### COMPUERTA Y CARTUCHO CORTAFUEGO, REJILLAS INTUMESCENTES

		Pág.
CF6-RC	Compuerta cortafuego, rectangular, con cuello. EI 120 - EI180	149-151
CF6-RB	Compuerta cortafuego, rectangular, con brida. EI 120 - EI180	149-151
CF6-CC	Compuerta cortafuego, circular, con cuello. EI 120 - EI180	149-151
CF2	Cartucho cortafuego. EI 120.	152
LVV40	Rejilla Intumescente y PVC. EI30 - EI 60 - EI 90 - EI 120	153-154
LVH44	Rejilla Intumescente y aluminio. EI30 - EI 60 - EI 90 - EI 120	153-154

## CONDUCTO FLEXIBLE Y ACCESORIOS

155-156

## CONDICIONES GENERALES DE VENTA

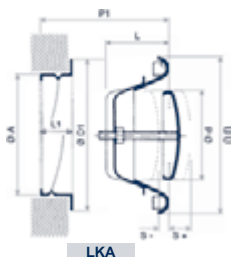
157-163

EXTRACCIÓN - IMPULSIÓN

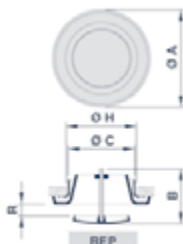
EXHAUST - SUPPLY

EXTRACTION - SOUFFLAGE

DIMENSIONES - DIMENSIONS - DIMENSIONS



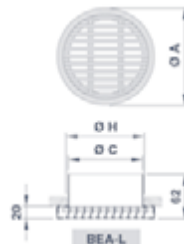
LKA



BEP



BEA-C



BEA-L

TAMAÑO SIZE DIMENSION	(mm.)								(m³/h) Caudal
	Ø A	Ø D1	Ø d	Ø D	L	L1	P1	Ø H	
100	100	125	74	140	38	50	62	80	
125	125	150	100	168	45	50	62	100	
160	160	185	128	210	55	50	62	150	
200	200	225	157	246	63	50	62	190	

TAMAÑO SIZE DIMENSION	(mm.)				
	Ø C	Ø H	Ø A	B	R
100	100	105	147	87	25
160	160	165	205	90	20

TAMAÑO SIZE DIMENSION	(mm.)		
	Ø C	Ø H	Ø A
100	98	103	160
125	123	128	160
160	158	163	200

UTILIZACIÓN - USE - UTILISATION

BEP BEA - C LKA

- Extracción de aire para aplicaciones de ventilación en pequeños locales.
- Air exhaust for ventilation applications in small premises.
- Reprise pour les applications de ventilation de petits locaux.

BEA - L

- Impulsión (colocada en pared) o extracción de aire para aplicaciones de ventilación en pequeños locales.
- Air supply (wall mounted) or air exhaust for ventilation applications in small premises.
- Soufflage (colocation murale) ou reprise pour les applications de ventilation de petits locaux.

DESCRIPCIÓN - DESCRIPTION - DESCRIPTION

BEP

- Boca circular de plástico con núcleo central regulable.
- Circular plastic valve with adjustable central core.
- Bouche circulaire en plastique à noyau central réglable.

BEA-C

- Boca circular en aluminio, simple deflexión, con cuadrícula de 12,5 x 12,5 mm.
- Circular aluminium valve, single deflection, with 12,5 x 12,5 mm. square mesh.
- Bouche circulaire en aluminium, simple déflexion, à maille carrée de 12,5 x 12,5 mm.

BEA-L

- Boca circular en aluminio, simple deflexión, con aletas fijas, horizontales, inclinadas a 15°.
- Circular aluminium valve, single deflection, with fixed, horizontal blades, 15° inclined.
- Bouche circulaire en aluminium, simple déflexion, à ailettes fixes, horizontales, inclinées à 15°.

LKA

- Boca circular en acero con núcleo central regulable.
- Circular steel valve with adjustable central core.
- Bouche circulaire en acier à noyau central réglable.

ACABADO - FINISH - FINITION

BEP

plástico blanco.  
white plastic.

plastique blanc.

BEA-C / BEA-L

bastidor en aluminio natural y núcleo en aluminio anodizado satinado natural.  
natural aluminium frame and anodized aluminium core, natural satin tint.

encadrement en aluminium naturel et noyau en aluminium anodisé, teinte naturelle satinée.

LKA

lacado en blanco. RAL 9010.  
white lacqued. RAL 9010.  
lacqué en blanc. RAL 9010.

FIJACIÓN - FIXING - FIXATION

- Oculta mediante tornillos.
- Concealed with screws.
- Non apparente par vis.

ACABADO - FINISH - FINITION

SERIE RANGE SÉRIE	TAMAÑO SIZE TAILLE	ALUMINIO - ALUMINIUM - ALUMINIUM		BLANCO - WHITE - BLANC	
		ALUMINIUM	ALUMINIUM	WHITE	BLANC
BEP	100			7,87 €	
	160			9,36 €	
BEA-C	100	17,00 €		19,98 €	
	125	17,96 €		20,20 €	
	160	19,66 €		22,21 €	
BEA-L	100	20,19 €		24,71 €	
	125	21,18 €		25,68 €	
	160	23,16 €		28,40 €	
LKA	100			10,61 €	
	125			13,60 €	
	160			18,99 €	
	200			25,71 €	

SERIES COMPLEMENTARIAS  
COMPLEMENTARY SERIES  
SÉRIES COMPLÉMENTAIRES

ACABADO - FINISH - FINITION

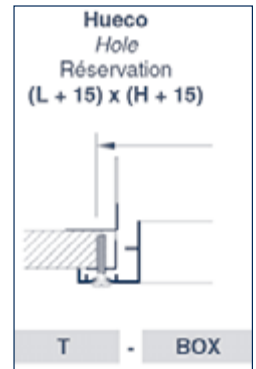
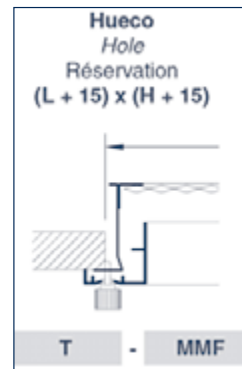
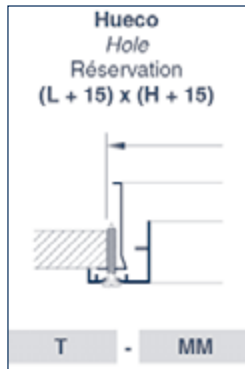
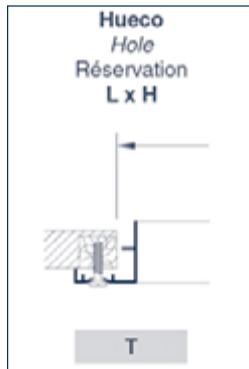
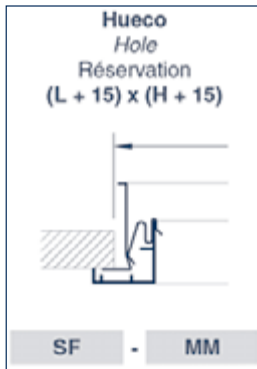
- BEA-C y BEA-L: Para otros acabados lacados, consultar.
- BEA-C and BEA-L: For other lacqued finishes, consult.
- BEA-C et BEA-L Pour autres finitions lacquées, a consulter.

NOMENCLATURA DE ESPECIFICACIÓN  
SPECIFICATION NOMENCLATURE  
NOMENCLATURE DE SPÉCIFICATION

Ejemplo:  
Example:  
Exemple:

SERIE RANGE SÉRIE	TAMAÑO SIZE DIMENSION	ACABADO FINISH FINITION
BEA-C	125	RAL 9010

HUECOS - HOLES - RÉSERVATIONS



DESCRIPCIÓN - DESCRIPTION - DESCRIPTION

SF

- Fijación oculta mediante clips con MM (ver pág 69).
- Concealed fixing with friction clips with MM (see pag. 69).
- Fixation non apparente par clips avec MM (voir pag. 69).

T

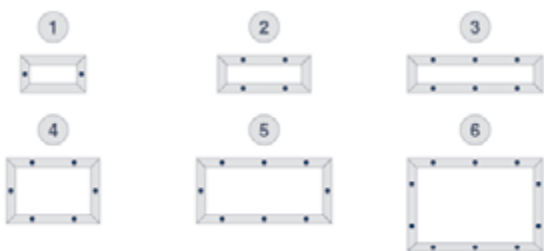
- Fijación visible mediante tornillos en el bastidor de las rejilla con marco de madera, MM (ver pág. 69), MMF (ver pág.70) o PLENUM (ver pág.71-72).
- Visible fixing with screws in the grille frame with wood mounting frame, MM (see pag. 69), MMF (see pag. 70) or PLENUM (see pag. 71-72).
- Fixation visible par vis dans l'encadrement de la grille avec contre cadre de montage en bois, MM (voir pag. 69), MMF (voir pag. 70) ou BOX (voir pag. 71-72).

FIJACIÓN SEGÚN TAMAÑOS  
FIXING ACCORDING TO SIZES  
FIXATION SELON DIMENSIONS

		L														
H		100	200	300	400	500	600	700	800	900	1000	1100	1200	1300	1400	1500
100																
150																
200																
250							SF									
300							T									
350																
400															T	
450																
500																
600																
700																
800																
900																
1.000																

TALADROS SEGÚN TAMAÑOS - DRILLS ACCORDING TO SIZES - PERFORATIONS SELON DIMENSIONS

T  
T - MM



T - MMF



		L															
H		100	200	300	400	500	600	700	800	900	1000	1100	1200	1300	1400	1500	
100																	
150																	
200																	
250				1													
300																	
350																	
400																	
450																	
500																	
600																	
700																	
800																	
900																	
1.000																	

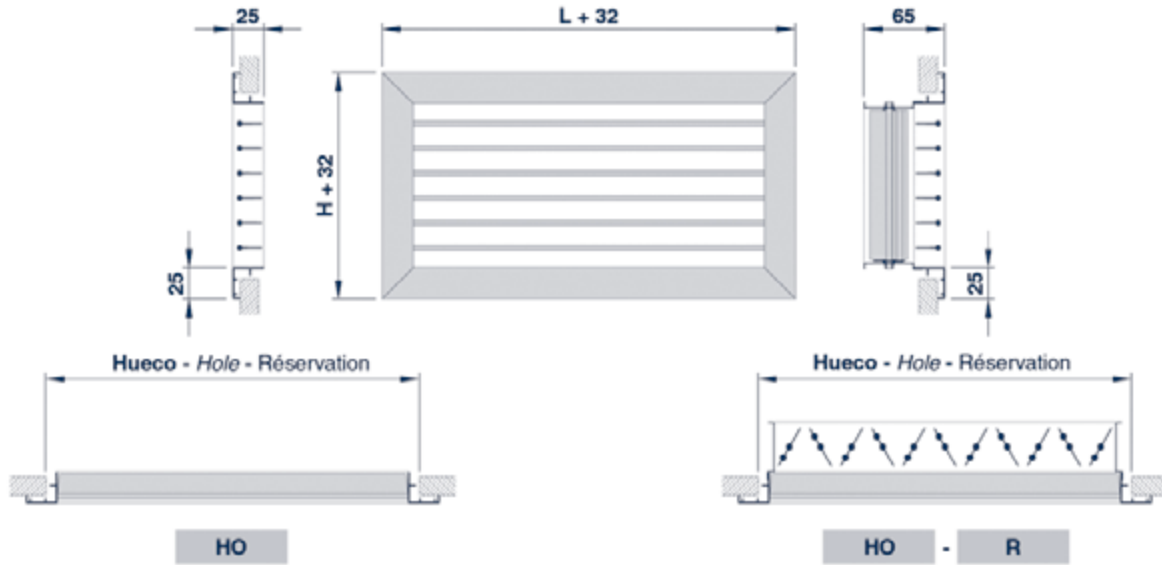
		L											
H		200	250	300	350	400	450	500	600	700	800	900	1000
100													
150													
200													
250													
300													
350													
400													
450													
500													
550													
600													
650													
700													

IMPULSIÓN

SUPPLY

SOUFFLAGE

**DIMENSIONES - DIMENSIONS - DIMENSIONS**



**UTILIZACIÓN - USE - UTILISATION**

- Impulsión de aire para aplicaciones de ventilación y aire acondicionado.
- Air supply for ventilation and air-conditioning applications.
- Soufflage pour les applications de ventilation et conditionnement d'air.

**DESCRIPCIÓN - DESCRIPTION - DESCRIPTION**

**HO**

- Rejilla en aluminio, simple deflexión, con aletas móviles, horizontales.
- Aluminium grille, single deflection with mobile, horizontal blades.
- Grille en aluminium, simple déflexion, à ailettes mobiles, horizontales.

**ACABADO - FINISH - FINITION**

- Aluminio anodizado, satinado natural.
- Anodized aluminium, natural satin tint.
- Aluminium anodisé, teinte naturelle satinée.

**FIJACIÓN - FIXING - FIXATION**

**SF**

- Oculta mediante clips con MM (ver pág. 27).
- Concealed with friction clips with MM (see pag. 27).
- Non apparente par clips avec MM (voir pag. 27).

**T**

- Visible mediante tornillos en el bastidor con MM o BOX (ver pág. 27).
- Visible with screws in the frame with MM or BOX (see pag. 27).
- Visible par vis dans l'encadrement avec MM ou BOX (voir pag. 27).

**ACCESORIOS - ACCESSORIES - ACCESSOIRES**

**R**

- Compuerta de regulación manual en acero galvanizado, de lamas opuestas (ver pág. 67).
- Manual galvanized steel opposed blade damper (see pag. 67).
- Registre manuel en acier galvanisé, à lames à mouvements controrotatifs, (voir pag. 67).

**RM/R**

- Compuerta de regulación motorizada en aluminio, de lamas opuestas (ver pág. 68).
- Motorized aluminium opposed blade damper (see pag. 68).
- Registre motorisé en aluminium, à lames à mouvements controrotatifs, (voir pag. 68).

**MM**

- Marco de montaje en acero galvanizado (ver pág. 69).
- Galvanized steel mounting frame (see pag. 69).
- Contre-cadre de montage en acier galvanisé (voir pag. 69).

**PLENUM**

- Plenum en acero galvanizado, con cuello para conexión a tubo circular (ver pág. 71-72).
- Galvanized steel connecting plenum, with neck for connection with circular duct (see pag. 71-72).
- Plénum de raccordement en acier galvanisé, avec col pour connexion à conduit circulaire (voir pag. 71-72).

**NOMENCLATURA DE ESPECIFICACIÓN - SPECIFICATION NOMENCLATURE - NOMENCLATURE DE SPÉCIFICATION**

SERIE RANGE SÉRIE	TAMAÑO SIZE DIMENSION	FIJACIÓN FIXING FIXATION	ACABADO FINISH FINITION	ACCESORIO 1 ACCESSORY 1 ACCESSOIRE 1	ACCESORIO 2 ACCESSORY 2 ACCESSOIRE 2
-------------------------	-----------------------------	--------------------------------	-------------------------------	--	--

Ejemplo:  
Example:  
Exemple:

HO	300 X 150	SF	Blanco RAL 9010 White RAL 9010 Blanc RAL 9010	R	MM
----	-----------	----	---	---	----

IMPULSIÓN

SUPPLY

SOUFFLAGE

L	H	HO	HO-R	MM	
200	100	7,96 €	12,82 €	3,18 €	
	150	9,67 €	16,12 €	3,30 €	
	200	11,20 €	19,24 €	3,34 €	
250	100	8,99 €	15,70 €	3,32 €	
	150	10,67 €	18,85 €	3,44 €	
	200	12,41 €	21,38 €	3,48 €	
	250	13,21 €	22,69 €	3,62 €	
300	100	9,82 €	18,37 €	3,54 €	
	150	11,85 €	20,89 €	3,67 €	
	200	13,58 €	23,54 €	3,71 €	
	250	15,20 €	25,97 €	3,84 €	
300	300	16,90 €	28,64 €	4,06 €	
	350	100	10,55 €	19,84 €	3,77 €
		150	12,57 €	22,66 €	3,89 €
		200	14,59 €	25,49 €	3,92 €
250		16,30 €	28,22 €	4,06 €	
300		18,36 €	31,31 €	4,29 €	
350	350	19,17 €	34,34 €	4,51 €	
	400	100	11,29 €	21,35 €	3,95 €
		150	13,48 €	24,47 €	4,08 €
		200	15,36 €	27,26 €	4,12 €
		250	17,70 €	30,73 €	4,26 €
300		19,89 €	34,04 €	4,49 €	
350		21,35 €	38,16 €	4,70 €	
400		22,34 €	40,13 €	4,90 €	
450	100	12,11 €	23,47 €	4,16 €	
	150	14,38 €	26,49 €	4,28 €	
	200	16,68 €	29,72 €	4,31 €	
	250	19,12 €	33,46 €	4,46 €	
	300	21,59 €	37,19 €	4,68 €	
	350	22,94 €	41,52 €	4,90 €	
	400	24,67 €	44,40 €	5,09 €	
500	450	27,25 €	48,11 €	5,30 €	
	100	12,92 €	25,30 €	4,35 €	
	150	15,35 €	28,61 €	4,46 €	
	200	17,65 €	31,86 €	4,50 €	
	250	20,48 €	36,05 €	4,64 €	
	300	23,33 €	40,25 €	4,86 €	
	350	25,11 €	45,42 €	5,08 €	
	400	26,94 €	48,54 €	5,28 €	
600	450	29,57 €	52,72 €	5,47 €	
	500	32,17 €	56,84 €	5,66 €	
	100	15,82 €	32,09 €	4,77 €	
	150	18,84 €	36,16 €	4,89 €	
	200	21,93 €	40,00 €	4,93 €	
	250	25,01 €	44,68 €	5,07 €	
	300	28,19 €	49,47 €	5,30 €	
	350	30,41 €	56,10 €	5,52 €	
600	400	32,73 €	60,34 €	5,70 €	
	450	36,07 €	65,37 €	5,91 €	
	500	39,37 €	70,25 €	6,09 €	
	500	46,02 €	80,23 €	6,52 €	

L	H	HO	HO-R	MM
700	100	17,98 €	35,13 €	5,16 €
	150	21,17 €	39,54 €	5,28 €
	200	24,76 €	44,75 €	5,32 €
	250	28,45 €	50,48 €	5,46 €
	300	32,17 €	56,26 €	5,68 €
	350	34,72 €	63,52 €	5,91 €
	400	37,39 €	68,06 €	6,10 €
	450	41,20 €	74,05 €	6,30 €
	500	44,96 €	80,04 €	6,48 €
	600	52,54 €	92,04 €	6,91 €
800	700	60,15 €	104,08 €	7,31 €
	100	19,15 €	37,45 €	5,76 €
	150	22,64 €	42,82 €	5,89 €
	200	26,71 €	48,70 €	5,92 €
	250	30,75 €	54,85 €	6,07 €
	300	34,70 €	60,97 €	6,28 €
	350	37,64 €	69,47 €	6,50 €
	400	40,54 €	74,70 €	6,70 €
	450	44,82 €	81,60 €	6,90 €
	500	49,07 €	88,36 €	7,08 €
900	600	60,25 €	104,64 €	7,51 €
	700	66,10 €	115,53 €	7,90 €
	800	74,61 €	129,14 €	8,50 €
	100	20,12 €	40,02 €	6,19 €
	150	24,81 €	46,75 €	6,31 €
	200	29,52 €	53,52 €	6,35 €
	250	33,89 €	60,07 €	6,49 €
	300	38,29 €	66,63 €	6,71 €
	350	41,59 €	76,28 €	6,94 €
	400	44,84 €	82,50 €	7,13 €
1.000	450	49,62 €	90,19 €	7,33 €
	500	54,36 €	97,90 €	7,51 €
	600	63,99 €	113,34 €	7,94 €
	700	73,57 €	128,76 €	8,33 €
	800	83,11 €	144,19 €	8,93 €
	900	93,79 €	161,44 €	9,36 €
	100	21,63 €	43,10 €	6,54 €
	150	26,94 €	50,66 €	6,66 €
	200	32,27 €	58,30 €	6,70 €
	250	37,05 €	65,26 €	6,84 €
300	41,82 €	72,24 €	7,06 €	
1.000	350	45,45 €	83,04 €	7,28 €
	400	49,09 €	90,20 €	7,49 €
	450	54,36 €	98,79 €	7,67 €
	500	59,73 €	107,47 €	7,86 €
	600	70,34 €	125,30 €	8,28 €
	700	81,00 €	141,92 €	8,68 €
	800	91,69 €	159,24 €	9,28 €
	900	102,31 €	176,43 €	9,70 €
	1.000	119,05 €	199,80 €	10,06 €

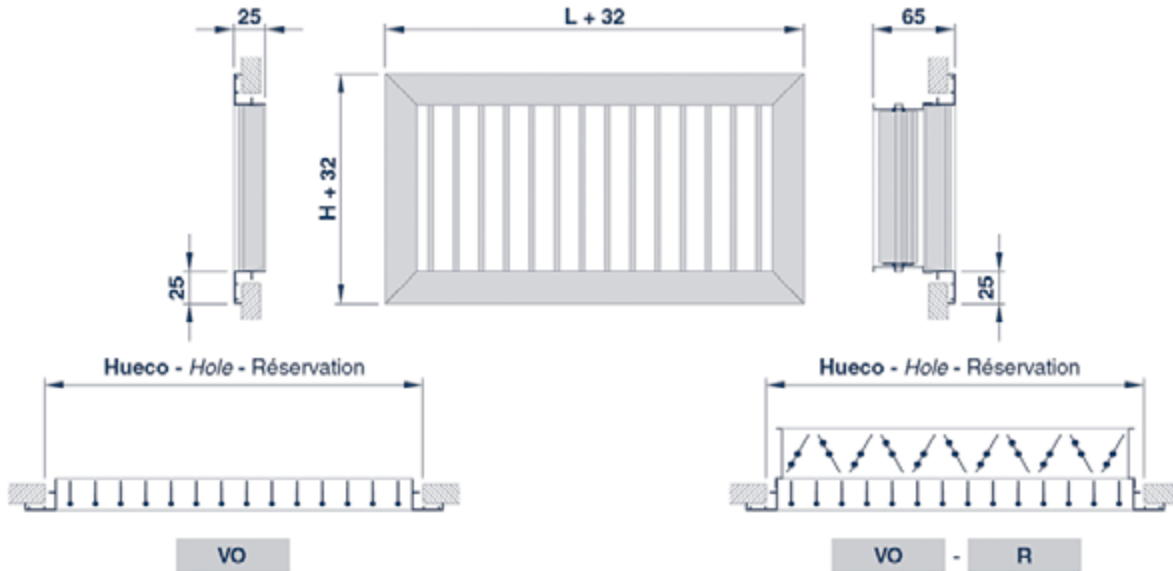
SERIES COMPLEMENTARIAS - COMPLEMENTARY SERIES - SÉRIES COMPLÉMENTAIRES

ACABADO - FINISH - FINITION

- Para otros acabados anodizados o lacados, consultar.
- For other anodized or lacqued finishes, consult.
- Pour autres finitions anodisées ou laquées, consulter.

TAMAÑO - SIZE - DIMENSION

- Tamaños disponibles hasta 2.000 x 300 mm. (consultar).
- Available sizes up to 2.000 x 300 mm. (consult).
- Dimensions disponibles jusqu'à 2.000 x 300 mm. (consulter).



**UTILIZACIÓN - USE - UTILISATION**

- Impulsión de aire para aplicaciones de ventilación y aire acondicionado.
- Air supply for ventilation and air-conditioning applications.
- Soufflage pour les applications de ventilation et conditionnement d'air.

**DESCRIPCIÓN - DESCRIPTION - DESCRIPTION**

**VO**

- Rejilla en aluminio, simple deflexión, con aletas móviles, verticales.
- Aluminium grille, single deflection with mobile, vertical blades.
- Grille en aluminium, simple déflexion, à ailettes mobiles, verticales.

**ACABADO - FINISH - FINITION**

- Aluminio anodizado, satinado natural.
- Anodized aluminium, natural satin tint.
- Aluminium anodisé, teinte naturelle satinée.

**FIJACIÓN - FIXING - FIXATION**

**SF**

- Oculta mediante clips con MM (ver pág. 27).
- Concealed with friction clips with MM (see pag. 27).
- Non apparente par clips avec MM (voir pag. 27).

**T**

- Visible mediante tornillos en el bastidor con MM o BOX (ver pág. 27).
- Visible with screws in the frame with MM or BOX (see pag. 27).
- Visible par vis dans l'encadrement avec MM ou BOX (voir pag. 27).

**ACCESORIOS - ACCESSORIES - ACCESSOIRES**

**R**

- Compuerta de regulación manual en acero galvanizado, de lamas opuestas (ver pág. 67).
- Manual galvanized steel opposed blade damper (see pag. 67).
- Registre manuel en acier galvanisé, à lames à mouvements controrotatifs (voir pag. 67).

**RM/R**

- Compuerta de regulación motorizada en aluminio, de lamas opuestas (ver pág. 68).
- Motorized aluminium opposed blade damper (see pag. 68).
- Registre motorisé en aluminium, à lames à mouvements controrotatifs (voir pag. 68).

**MM**

- Marco de montaje en acero galvanizado (ver pág. 69).
- Galvanized steel mounting frame (see pag. 69).
- Contre-cadre de montage en acier galvanisé (voir pag. 69).

**PLENUM**

- Plenum en acero galvanizado, con cuello para conexión a tubo circular (ver pág. 71-72).
- Galvanized steel connecting plenum, with neck for connection with circular duct (see pag. 71-72).
- Plénum de raccordement en acier galvanisé, avec col pour connexion à conduit circulaire (voir pag.71-72).

**NOMENCLATURA DE ESPECIFICACIÓN - SPECIFICATION NOMENCLATURE - NOMENCLATURE DE SPÉCIFICATION**

SERIE RANGE SÉRIE	TAMAÑO SIZE DIMENSION	FIJACIÓN FIXING FIXATION	ACABADO FINISH FINITION	ACCESORIO 1 ACCESSORY 1 ACCESSOIRE 1	ACCESORIO 2 ACCESSORY 2 ACCESSOIRE 2
-------------------------	-----------------------------	--------------------------------	-------------------------------	--	--

Ejemplo:  
Example:  
Exemple:

VO	300 X 150	T		PLENUM	
----	-----------	---	--	--------	--

IMPULSIÓN

SUPPLY

SOUFFLAGE

L	H	VO	VO-R	MM
200	100	9,21 €	14,08 €	3,18 €
	150	10,38 €	16,84 €	3,30 €
	200	11,20 €	19,24 €	3,34 €
250	100	10,38 €	17,10 €	3,32 €
	150	11,77 €	19,94 €	3,44 €
	200	13,12 €	22,09 €	3,48 €
300	250	13,21 €	22,69 €	3,62 €
	100	11,68 €	20,23 €	3,54 €
	150	13,12 €	22,16 €	3,67 €
350	200	14,65 €	24,62 €	3,71 €
	250	16,05 €	26,82 €	3,84 €
	300	16,90 €	28,64 €	4,06 €
400	100	12,71 €	21,99 €	3,77 €
	150	14,33 €	24,42 €	3,89 €
	200	15,95 €	26,85 €	3,92 €
450	250	17,56 €	29,47 €	4,06 €
	300	19,24 €	32,19 €	4,29 €
	350	19,17 €	34,34 €	4,51 €
500	100	13,81 €	23,86 €	3,95 €
	150	15,53 €	26,52 €	4,08 €
	200	17,29 €	29,19 €	4,12 €
550	250	19,12 €	32,14 €	4,26 €
	300	21,00 €	35,15 €	4,49 €
	350	22,49 €	39,30 €	4,70 €
600	400	22,34 €	40,13 €	4,90 €
	100	15,25 €	26,61 €	4,16 €
	150	17,19 €	29,30 €	4,28 €
650	200	19,12 €	32,17 €	4,31 €
	250	21,22 €	35,56 €	4,46 €
	300	23,33 €	38,92 €	4,68 €
700	350	25,05 €	43,64 €	4,90 €
	400	26,82 €	46,55 €	5,09 €
	450	27,25 €	48,11 €	5,30 €
750	100	16,74 €	29,12 €	4,35 €
	150	18,78 €	32,05 €	4,46 €
	200	20,89 €	35,11 €	4,50 €
800	250	23,27 €	38,83 €	4,64 €
	300	25,65 €	42,57 €	4,86 €
	350	27,64 €	47,95 €	5,08 €
850	400	29,63 €	51,23 €	5,28 €
	450	30,65 €	53,80 €	5,47 €
	500	32,17 €	56,84 €	5,66 €
900	100	19,12 €	35,39 €	4,77 €
	150	21,49 €	38,82 €	4,89 €
	200	23,95 €	42,01 €	4,93 €
950	250	26,71 €	46,39 €	5,07 €
	300	29,45 €	50,74 €	5,30 €
	350	31,96 €	57,64 €	5,52 €
1000	400	34,44 €	62,06 €	5,70 €
	450	38,39 €	67,68 €	5,91 €
	500	40,34 €	71,22 €	6,09 €
600	46,01 €	80,23 €	6,52 €	

L	H	VO	VO-R	MM
700	100	21,71 €	38,86 €	5,16 €
	150	24,37 €	42,74 €	5,28 €
	200	27,13 €	47,11 €	5,32 €
	250	30,41 €	52,44 €	5,46 €
	300	33,73 €	57,82 €	5,68 €
	350	36,54 €	65,34 €	5,91 €
	400	39,35 €	70,03 €	6,10 €
800	450	42,82 €	75,68 €	6,30 €
	500	46,28 €	81,36 €	6,48 €
	600	55,46 €	94,96 €	6,91 €
	700	60,15 €	104,08 €	7,31 €
	100	25,66 €	43,97 €	5,76 €
	150	28,67 €	48,85 €	5,89 €
	200	31,60 €	53,58 €	5,92 €
900	250	35,91 €	60,02 €	6,07 €
	300	40,17 €	66,43 €	6,28 €
	350	43,59 €	75,43 €	6,50 €
	400	47,04 €	81,19 €	6,70 €
	450	51,09 €	87,87 €	6,90 €
	500	55,14 €	94,43 €	7,08 €
	600	63,26 €	107,65 €	7,51 €
1000	700	79,38 €	128,82 €	7,90 €
	800	74,61 €	129,14 €	8,50 €
	100	27,79 €	47,69 €	6,19 €
	150	31,45 €	53,39 €	6,31 €
	200	35,07 €	59,07 €	6,35 €
	250	39,74 €	65,92 €	6,49 €
	300	44,35 €	72,69 €	6,71 €
1100	350	48,24 €	82,93 €	6,94 €
	400	52,06 €	89,72 €	7,13 €
	450	56,79 €	97,36 €	7,33 €
	500	61,44 €	104,98 €	7,51 €
	600	71,68 €	121,03 €	7,94 €
	700	86,01 €	141,21 €	8,33 €
	800	92,16 €	153,25 €	8,93 €
1200	900	93,79 €	161,44 €	9,36 €
	100	29,96 €	51,44 €	6,54 €
	150	34,24 €	57,96 €	6,66 €
	200	38,51 €	64,54 €	6,70 €
	250	43,55 €	71,77 €	6,84 €
	300	48,55 €	78,98 €	7,06 €
	350	52,87 €	90,46 €	7,28 €
1300	400	57,16 €	98,27 €	7,49 €
	450	62,47 €	106,90 €	7,67 €
	500	67,67 €	115,41 €	7,86 €
	600	80,15 €	135,11 €	8,28 €
	700	92,60 €	153,51 €	8,68 €
	800	103,68 €	171,24 €	9,28 €
	900	114,35 €	188,47 €	9,70 €
1000	119,05 €	199,80 €	10,06 €	

SERIES COMPLEMENTARIAS - COMPLEMENTARY SERIES - SÉRIES COMPLÉMENTAIRES

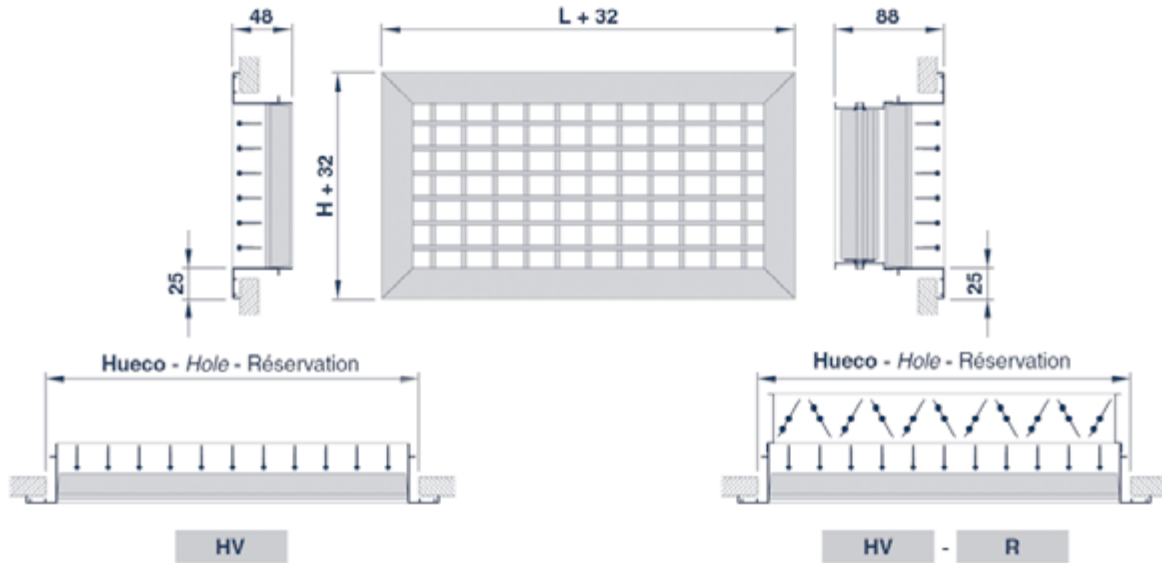
ACABADO - FINISH - FINITION

- Para otros acabados anodizados o lacados, consultar.
- For other anodized or lacqued finishes, consult.
- Pour autres finitions anodisées ou laquées, consulter.

TAMAÑO - SIZE - DIMENSION

- Tamaños disponibles hasta 2.000 x 300 mm. (consultar).
- Available sizes up to 2.000 x 300 mm. (consult).
- Dimensions disponibles jusqu'à 2.000 x 300 mm. (consulter).

**DIMENSIONES - DIMENSIONS - DIMENSIONS**



**UTILIZACIÓN - USE - UTILISATION**

- Impulsión de aire para aplicaciones de ventilación y aire acondicionado.
- Air supply for ventilation and air-conditioning applications.
- Soufflage pour les applications de ventilation et conditionnement d'air.

**DESCRIPCIÓN - DESCRIPTION - DESCRIPTION**

**HV**

- Rejilla en aluminio, doble deflexión, con aletas móviles, horizontales por delante y verticales por detrás.
- Aluminium grille, double deflection with mobile blades, horizontal at the front and vertical at the back.
- Grille en aluminium, double déflexion, à ailettes mobiles, horizontales à l'avant et verticales à l'arrière.

**ACABADO - FINISH - FINITION**

- Aluminio anodizado, satinado natural.
- Anodized aluminium, natural satin tint.
- Aluminium anodisé, teinte naturelle satinée.

**FIJACIÓN - FIXING - FIXATION**

**SF**

- Oculta mediante clips con MM (ver pág. 27).
- Concealed with friction clips with MM (see pag. 27).
- Non apparente par clips avec MM (voir pag. 27).

**T**

- Visible mediante tornillos en el bastidor con MM o BOX (ver pág. 27).
- Visible with screws in the frame with MM or BOX (see pag.27).
- Visible par vis dans l'encadrement avec MM ou BOX (voir pag. 27).

**ACCESORIOS - ACCESSORIES - ACCESSOIRES**

**R**

- Compuerta de regulación manual en acero galvanizado, de lamas opuestas (ver pág. 67).
- Manual galvanized steel opposed blade damper (see pag. 67).
- Registre manuel en acier galvanisé, à lames à mouvements controrotatifs (voir pag. 67).

**RM/R**

- Compuerta de regulación motorizada en aluminio, de lamas opuestas (ver pág. 68).
- Motorized aluminium opposed blade damper (see pag. 68).
- Registre motorisé en aluminium, à lames à mouvements controrotatifs (voir pag. 68).

**MM**

- Marco de montaje en acero galvanizado (ver pág. 69).
- Galvanized steel mounting frame (see pag. 69).
- Contre-cadre de montage en acier galvanisé (voir pag. 69).

**PLENUM**

- Plenum en acero galvanizado, con cuello para conexión a tubo circular (ver pág. 71-72).
- Galvanized steel connecting plenum, with neck for connection with circular duct (see pag. 71-72).
- Plénum de raccordement en acier galvanisé, avec col pour connexion à conduit circulaire (voir pag. 71-72).

**NOMENCLATURA DE ESPECIFICACIÓN - SPECIFICATION NOMENCLATURE - NOMENCLATURE DE SPÉCIFICATION**

SERIE RANGE SÉRIE	TAMAÑO SIZE DIMENSION	FIJACIÓN FIXING FIXATION	ACABADO FINISH FINITION	ACCESORIO 1 ACCESSORY 1 ACCESSOIRE 1	ACCESORIO 2 ACCESSORY 2 ACCESSOIRE 2
HV	300 X 150	SF	Blanco RAL 9010 White RAL 9010 Blanc RAL 9010	RM/R	MM

Ejemplo:  
Example:  
Exemple:



IMPULSIÓN

SUPPLY

SOUFFLAGE

L	H	HV	HV-R	MM
200	100	11,59 €	16,46 €	3,18 €
	150	14,38 €	20,83 €	3,30 €
	200	16,08 €	24,12 €	3,34 €
250	100	14,14 €	20,86 €	3,32 €
	150	16,30 €	24,47 €	3,44 €
	200	18,14 €	27,11 €	3,48 €
	250	19,61 €	29,09 €	3,62 €
300	100	15,74 €	24,29 €	3,54 €
	150	18,00 €	27,04 €	3,67 €
	200	20,37 €	30,34 €	3,71 €
	250	23,47 €	34,25 €	3,84 €
350	300	25,87 €	37,60 €	4,06 €
	100	16,68 €	25,96 €	3,77 €
	150	19,42 €	29,50 €	3,89 €
	200	22,78 €	33,68 €	3,92 €
	250	26,01 €	37,93 €	4,06 €
400	300	29,28 €	42,23 €	4,29 €
	350	30,88 €	46,06 €	4,51 €
	100	17,78 €	27,84 €	3,95 €
	150	21,33 €	32,32 €	4,08 €
	200	24,88 €	36,79 €	4,12 €
	250	28,66 €	41,68 €	4,26 €
450	300	32,36 €	46,51 €	4,49 €
	350	35,88 €	52,69 €	4,70 €
	400	39,42 €	57,21 €	4,90 €
	100	18,95 €	30,31 €	4,16 €
	150	23,11 €	35,22 €	4,28 €
	200	27,23 €	40,28 €	4,31 €
	250	31,48 €	45,82 €	4,46 €
500	300	35,83 €	51,43 €	4,68 €
	350	39,35 €	57,94 €	4,90 €
	400	43,47 €	63,21 €	5,09 €
	450	48,50 €	69,36 €	5,30 €
	100	20,15 €	32,53 €	4,35 €
	150	24,86 €	38,13 €	4,46 €
	200	29,55 €	43,76 €	4,50 €
	250	34,66 €	50,23 €	4,64 €
600	300	39,19 €	56,13 €	4,86 €
	350	42,82 €	63,13 €	5,08 €
	400	47,53 €	69,13 €	5,28 €
	450	52,56 €	75,72 €	5,47 €
	500	57,54 €	82,22 €	5,66 €
	100	26,40 €	42,67 €	4,77 €
	150	31,75 €	49,07 €	4,89 €
	200	37,34 €	55,41 €	4,93 €
	250	43,35 €	63,02 €	5,07 €
700	300	48,87 €	70,16 €	5,30 €
	350	54,19 €	79,88 €	5,52 €
	400	60,15 €	87,77 €	5,70 €
	450	66,83 €	96,12 €	5,91 €
	500	73,45 €	104,34 €	6,09 €
	600	84,77 €	118,99 €	6,52 €

L	H	HV	HV-R	MM
700	100	29,36 €	46,51 €	5,16 €
	150	35,44 €	53,81 €	5,28 €
	200	42,11 €	62,09 €	5,32 €
	250	48,75 €	70,78 €	5,46 €
	300	55,45 €	79,54 €	5,68 €
	350	60,13 €	88,93 €	5,91 €
	400	67,60 €	98,28 €	6,10 €
	450	74,98 €	107,85 €	6,30 €
	500	82,30 €	117,39 €	6,48 €
	600	95,57 €	135,08 €	6,91 €
800	700	110,29 €	154,22 €	7,31 €
	100	31,96 €	50,26 €	5,76 €
	150	39,13 €	59,31 €	5,89 €
	200	46,64 €	68,63 €	5,92 €
	250	54,15 €	78,26 €	6,07 €
	300	61,52 €	87,79 €	6,28 €
	350	68,19 €	100,03 €	6,50 €
	400	75,12 €	109,29 €	6,70 €
	450	83,06 €	119,84 €	6,90 €
	500	91,01 €	130,31 €	7,08 €
900	600	106,84 €	151,24 €	7,51 €
	700	122,47 €	171,92 €	7,90 €
	800	138,95 €	193,50 €	8,50 €
	100	34,44 €	54,35 €	6,19 €
	150	42,96 €	64,90 €	6,31 €
	200	51,27 €	75,27 €	6,35 €
	250	59,81 €	85,99 €	6,49 €
	300	68,19 €	96,54 €	6,71 €
	350	75,52 €	110,21 €	6,94 €
	400	83,11 €	120,77 €	7,13 €
1.000	450	92,27 €	132,85 €	7,33 €
	500	101,36 €	144,91 €	7,51 €
	600	119,52 €	168,88 €	7,94 €
	700	137,99 €	193,20 €	8,33 €
	800	156,03 €	217,13 €	8,93 €
	900	171,34 €	239,01 €	9,36 €
	100	36,82 €	58,30 €	6,54 €
	150	46,76 €	70,48 €	6,66 €
	200	55,95 €	81,97 €	6,70 €
	250	65,37 €	93,59 €	6,84 €
300	74,80 €	105,23 €	7,06 €	
350	82,84 €	120,44 €	7,28 €	
400	91,14 €	132,26 €	7,49 €	
450	101,40 €	145,84 €	7,67 €	
500	111,66 €	159,40 €	7,86 €	
600	132,18 €	187,15 €	8,28 €	
700	153,47 €	214,39 €	8,68 €	
800	173,08 €	240,65 €	9,28 €	
900	192,40 €	266,53 €	9,70 €	
1.000	211,69 €	292,46 €	10,06 €	

SERIES COMPLEMENTARIAS - COMPLEMENTARY SERIES - SÉRIES COMPLÉMENTAIRES

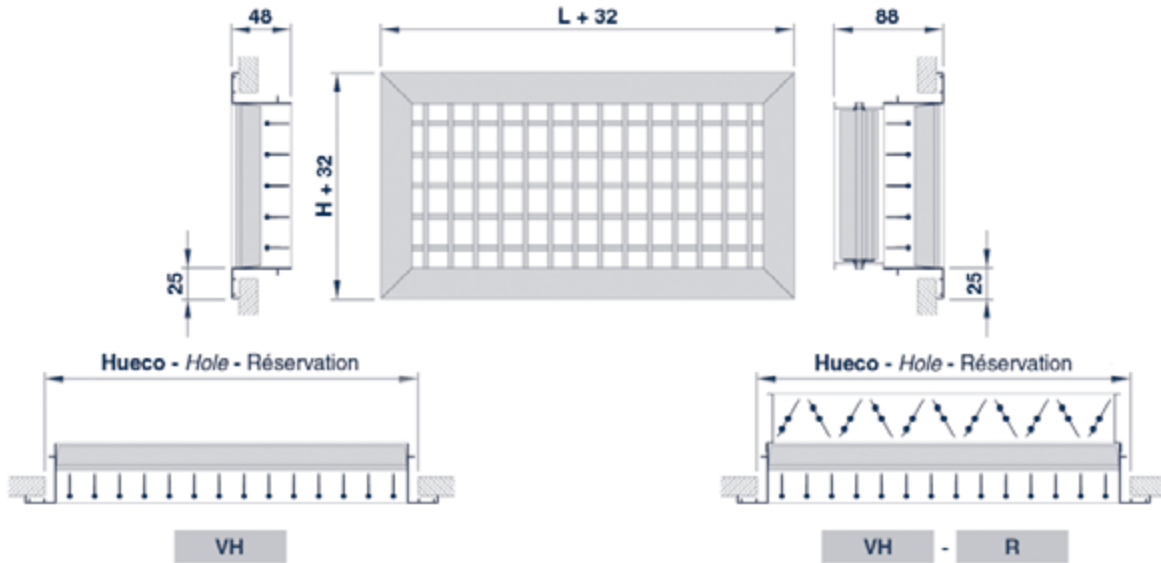
ACABADO - FINISH - FINITION

- Para otros acabados anodizados o lacados, consultar.
- For other anodized or lacqued finishes, consult.
- Pour autres finitions anodisées ou laquées, consulter.

TAMAÑO - SIZE - DIMENSION

- Tamaños disponibles hasta 2.000 x 300 mm. (consultar).
- Available sizes up to 2.000 x 300 mm. (consult).
- Dimensions disponibles jusqu'à 2.000 x 300 mm. (consulter).

**DIMENSIONES - DIMENSIONS - DIMENSIONS**



**UTILIZACIÓN - USE - UTILISATION**

- Impulsión de aire para aplicaciones de ventilación y aire acondicionado.
- Air supply for ventilation and air-conditioning applications.
- Soufflage pour les applications de ventilation et conditionnement d'air.

**DESCRIPCIÓN - DESCRIPTION - DESCRIPTION**

**VH**

- Rejilla en aluminio, doble deflexión, con aletas móviles, verticales por delante y horizontales por detrás.
- Aluminium grille, double deflection with mobile blades, vertical at the front and horizontal at the back.
- Grille en aluminium, double déflexion, à ailettes mobiles verticales à l'avant et horizontales à l'arrière.

**ACABADO - FINISH - FINITION**

- Aluminio anodizado, satinado natural.
- Anodized aluminium, natural satin tint.
- Aluminium anodisé, teinte naturelle satinée.

**FIJACIÓN - FIXING - FIXATION**

**SF**

- Oculta mediante clips con MM (ver pág. 27).
- Concealed with friction clips with MM (see pag. 27).
- Non apparente par clips avec MM (voir pag. 27).

**T**

- Visible mediante tornillos en el bastidor con MM o BOX (ver pág. 27).
- Visible with screws in the frame with MM or BOX (see pag. 27).
- Visible par vis dans l'encadrement avec MM ou BOX (voir pag. 27).

**ACCESORIOS - ACCESSORIES - ACCESSOIRES**

**R**

- Compuerta de regulación manual en acero galvanizado, de lamas opuestas (ver pág. 67).
- Manual galvanized steel opposed blade damper (see pag. 67).
- Registre manuel en acier galvanisé, à lames à mouvements controrotatifs (voir pag. 67).

**RM/R**

- Compuerta de regulación motorizada en aluminio, de lamas opuestas (ver pág. 68).
- Motorized aluminium opposed blade damper (see pag. 68).
- Registre motorisé en aluminium, à lames à mouvements controrotatifs (voir pag. 68).

**MM**

- Marco de montaje en acero galvanizado (ver pág. 69).
- Galvanized steel mounting frame (see pag. 69).
- Contre-cadre de montage en acier galvanisé (voir pag. 69).

**PLENUM**

- Plenum en acero galvanizado, con cuello para conexión a tubo circular (ver pág. 71-72).
- Galvanized steel connecting plenum, with neck for connection with circular duct (see pag. 71-72).
- Plénum de raccordement en acier galvanisé, avec col pour connexion à conduit circulaire (voir pag. 71-72).

**NOMENCLATURA DE ESPECIFICACIÓN - SPECIFICATION NOMENCLATURE - NOMENCLATURE DE SPÉCIFICATION**

<b>SERIE</b> RANGE SÉRIE	<b>TAMAÑO</b> SIZE DIMENSION	<b>FIJACIÓN</b> FIXING FIXATION	<b>ACABADO</b> FINISH FINITION	-	<b>ACCESORIO 1</b> ACCESSORY 1 ACCESSOIRE 1	-	<b>ACCESORIO 2</b> ACCESSORY 2 ACCESSOIRE 2
--------------------------------	------------------------------------	---------------------------------------	--------------------------------------	---	---	---	---

**Ejemplo:**  
Example:  
Exemple:

<b>VH</b>	<b>300 X 150</b>	<b>T</b>		-	<b>R</b>	-	<b>PLENUM</b>
-----------	------------------	----------	--	---	----------	---	---------------

IMPULSIÓN

SUPPLY

SOUFFLAGE

L	H	VH	VH-R	MM
200	100	11,59 €	16,46 €	3,18 €
	150	14,38 €	20,83 €	3,30 €
	200	16,08 €	24,12 €	3,34 €
250	100	14,14 €	20,86 €	3,32 €
	150	16,30 €	24,47 €	3,44 €
	200	18,14 €	27,11 €	3,48 €
300	250	19,62 €	29,09 €	3,62 €
	100	15,74 €	24,29 €	3,54 €
	150	18,00 €	27,04 €	3,67 €
350	200	20,37 €	30,34 €	3,71 €
	250	23,47 €	34,25 €	3,84 €
	300	25,87 €	37,60 €	4,06 €
400	100	16,68 €	25,96 €	3,77 €
	150	19,42 €	29,50 €	3,89 €
	200	22,78 €	33,68 €	3,92 €
450	250	26,02 €	37,93 €	4,06 €
	300	29,28 €	42,23 €	4,29 €
	350	30,88 €	46,06 €	4,51 €
500	100	17,78 €	27,84 €	3,95 €
	150	21,33 €	32,32 €	4,08 €
	200	24,88 €	36,79 €	4,12 €
550	250	28,66 €	41,68 €	4,26 €
	300	32,36 €	46,51 €	4,49 €
	350	35,88 €	52,69 €	4,70 €
600	400	39,42 €	57,21 €	4,90 €
	100	18,95 €	30,31 €	4,16 €
	150	23,11 €	35,22 €	4,28 €
650	200	27,23 €	40,28 €	4,31 €
	250	31,48 €	45,82 €	4,46 €
	300	35,83 €	51,43 €	4,68 €
700	350	39,36 €	57,94 €	4,90 €
	400	43,48 €	63,21 €	5,09 €
	450	48,51 €	69,36 €	5,30 €
750	100	20,15 €	32,53 €	4,35 €
	150	24,86 €	38,13 €	4,46 €
	200	29,56 €	43,76 €	4,50 €
800	250	34,66 €	50,23 €	4,64 €
	300	39,19 €	56,13 €	4,86 €
	350	42,82 €	63,13 €	5,08 €
850	400	47,54 €	69,13 €	5,28 €
	450	52,57 €	75,72 €	5,47 €
	500	57,54 €	82,22 €	5,66 €
900	100	26,40 €	42,67 €	4,77 €
	150	31,75 €	49,07 €	4,89 €
	200	37,34 €	55,41 €	4,93 €
950	250	43,35 €	63,02 €	5,07 €
	300	48,87 €	70,16 €	5,30 €
	350	54,20 €	79,88 €	5,52 €
1.000	400	60,16 €	87,77 €	5,70 €
	450	66,83 €	96,12 €	5,91 €
	500	73,46 €	104,34 €	6,09 €
	600	84,77 €	118,99 €	6,52 €

L	H	VH	VH-R	MM
200	100	29,35 €	46,51 €	5,16 €
	150	35,44 €	53,81 €	5,28 €
	200	42,11 €	62,09 €	5,32 €
250	250	48,75 €	70,78 €	5,46 €
	300	55,45 €	79,54 €	5,68 €
	350	60,13 €	88,93 €	5,91 €
300	400	67,60 €	98,28 €	6,10 €
	450	75,00 €	107,85 €	6,30 €
	500	82,31 €	117,39 €	6,48 €
350	600	95,57 €	135,08 €	6,91 €
	700	110,30 €	154,22 €	7,31 €
	100	31,96 €	50,26 €	5,76 €
400	150	39,13 €	59,31 €	5,89 €
	200	46,64 €	68,63 €	5,92 €
	250	54,16 €	78,26 €	6,07 €
450	300	61,53 €	87,79 €	6,28 €
	350	68,20 €	100,03 €	6,50 €
	400	75,12 €	109,29 €	6,70 €
500	450	83,07 €	119,84 €	6,90 €
	500	91,03 €	130,31 €	7,08 €
	600	106,84 €	151,24 €	7,51 €
550	700	122,47 €	171,92 €	7,90 €
	800	138,98 €	193,50 €	8,50 €
	100	34,45 €	54,35 €	6,19 €
600	150	42,96 €	64,90 €	6,31 €
	200	51,27 €	75,27 €	6,35 €
	250	59,82 €	85,99 €	6,49 €
650	300	68,19 €	96,54 €	6,71 €
	350	75,53 €	110,21 €	6,94 €
	400	83,11 €	120,77 €	7,13 €
700	450	92,29 €	132,85 €	7,33 €
	500	101,37 €	144,91 €	7,51 €
	600	119,54 €	168,88 €	7,94 €
750	700	137,99 €	193,20 €	8,33 €
	800	156,06 €	217,13 €	8,93 €
	900	171,37 €	239,01 €	9,36 €
800	100	36,82 €	58,30 €	6,54 €
	150	46,76 €	70,48 €	6,66 €
	200	55,95 €	81,97 €	6,70 €
850	250	65,37 €	93,59 €	6,84 €
	300	74,80 €	105,23 €	7,06 €
	350	82,84 €	120,44 €	7,28 €
900	400	91,16 €	132,26 €	7,49 €
	450	101,42 €	145,84 €	7,67 €
	500	112,05 €	159,40 €	7,86 €
950	600	132,20 €	187,15 €	8,28 €
	700	153,49 €	214,39 €	8,68 €
	800	173,08 €	240,65 €	9,28 €
1.000	900	192,43 €	266,53 €	9,70 €
	1.000	211,73 €	292,46 €	10,06 €

SERIES COMPLEMENTARIAS - COMPLEMENTARY SERIES - SÉRIES COMPLÉMENTAIRES

ACABADO - FINISH - FINITION

- Para otros acabados anodizados o lacados, consultar.
- For other anodized or lacqued finishes, consult.
- Pour autres finitions anodisées ou laquées, consulter.

TAMAÑO - SIZE - DIMENSION

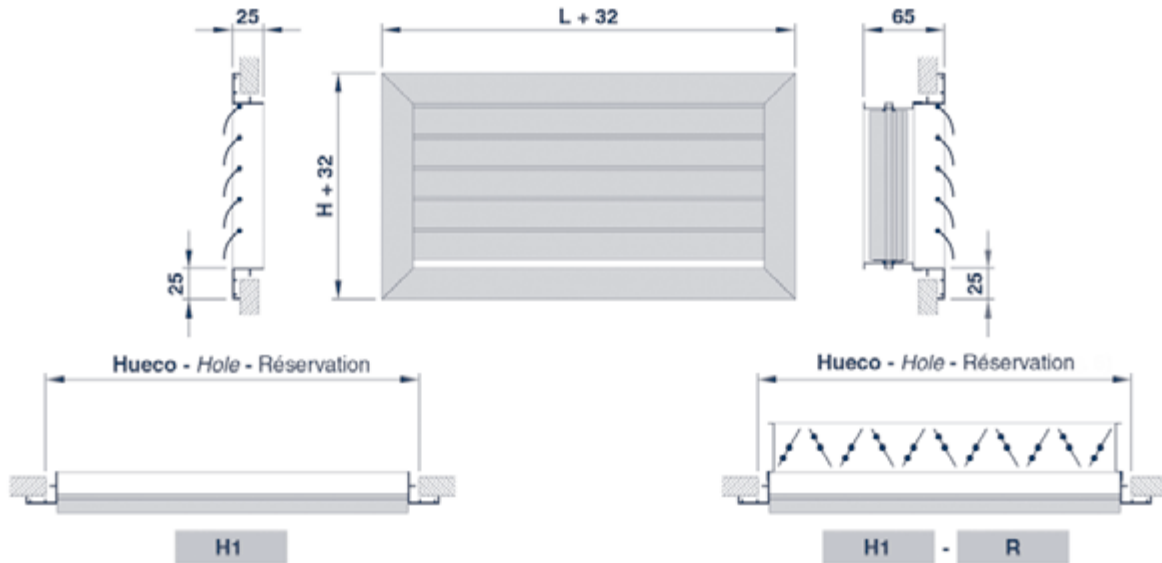
- Tamaños disponibles hasta 2.000 x 300 mm. (consultar).
- Available sizes up to 2.000 x 300 mm. (consult).
- Dimensions disponibles jusqu'à 2.000 x 300 mm. (consulter).

IMPULSIÓN

SUPPLY

SOUFFLAGE

**DIMENSIONES - DIMENSIONS - DIMENSIONS**



**UTILIZACIÓN - USE - UTILISATION**

- Impulsión de aire para aplicaciones de ventilación y aire acondicionado.
- Air supply for ventilation and air-conditioning applications.
- Soufflage pour les applications de ventilation et conditionnement d'air.

**DESCRIPCIÓN - DESCRIPTION - DESCRIPTION**

**H1**

- Rejilla en aluminio, con aletas curvas, móviles, horizontales, orientadas en 1 dirección.
- Aluminium grille, with mobile horizontal curved blades oriented in 1 way.
- Grille en aluminium, à ailettes courbées, mobiles, horizontales, orientées dans 1 direction.

**ACABADO - FINISH - FINITION**

- Aluminio anodizado, satinado natural.
- Anodized aluminium, natural satin tint.
- Aluminium anodisé, teinte naturelle satinée.

**FIJACIÓN - FIXING - FIXATION**

**SF**

- Oculta mediante clips con MM (ver pág. 27).
- Concealed with friction clips with MM (see pag. 27).
- Non apparente par clips avec MM (voir pag. 27).

**T**

- Visible mediante tornillos en el bastidor con MM o BOX (ver pág. 27).
- Visible with screws in the frame with MM or BOX (see pag. 27).
- Visible par vis dans l'encadrement avec MM ou BOX (voir pag. 27).

**ACCESORIOS - ACCESSORIES - ACCESSOIRES**

**R**

- Compuerta de regulación manual en acero galvanizado, de lamas opuestas (ver pág. 67).
- Manual galvanized steel opposed blade damper (see pag. 67).
- Registre manuel en acier galvanisé, à lames à mouvements controrotatifs (voir pag. 67).

**RM/R**

- Compuerta de regulación motorizada en aluminio, de lamas opuestas (ver pág. 68).
- Motorized aluminium opposed blade damper (see pag. 68).
- Registre motorisé en aluminium, à lames à mouvements controrotatifs (voir pag. 68).

**MM**

- Marco de montaje en acero galvanizado (ver pág. 69).
- Galvanized steel mounting frame (see pag. 69).
- Contre-cadre de montage en acier galvanisé (voir pag. 69).

**PLENUM**

- Plenum en acero galvanizado, con cuello para conexión a tubo circular (ver pág. 71-72).
- Galvanized steel connecting plenum, with neck for connection with circular duct (see pag. 71-72).
- Plénum de raccordement en acier galvanisé, avec col pour connexion à conduit circulaire (voir pag. 71-72).

**NOMENCLATURA DE ESPECIFICACIÓN - SPECIFICATION NOMENCLATURE - NOMENCLATURE DE SPÉCIFICATION**

SERIE RANGE SÉRIE	TAMAÑO SIZE DIMENSION	FIJACIÓN FIXING FIXATION	ACABADO FINISH FINITION	ACCESORIO 1 ACCESSORY 1 ACCESSOIRE 1	ACCESORIO 2 ACCESSORY 2 ACCESSOIRE 2
-------------------------	-----------------------------	--------------------------------	-------------------------------	--	--

Ejemplo:  
Example:  
Exemple:

H1	300 X 150	T	Blanco RAL 9010 White RAL 9010 Blanc RAL 9010	R	MM
----	-----------	---	---	---	----

IMPULSIÓN

SUPPLY

SOUFFLAGE

L	H	H1	H1-R	MM
200	100	12,29 €	17,15 €	3,18 €
	150	13,88 €	20,33 €	3,30 €
	200	15,42 €	23,46 €	3,34 €
250	100	13,17 €	19,88 €	3,32 €
	150	15,02 €	23,20 €	3,44 €
	200	16,90 €	25,88 €	3,48 €
	250	17,83 €	27,31 €	3,62 €
300	100	14,03 €	22,58 €	3,54 €
	150	16,21 €	25,26 €	3,67 €
	200	18,41 €	28,38 €	3,71 €
	250	20,48 €	31,26 €	3,84 €
	300	23,45 €	35,19 €	4,06 €
350	100	14,69 €	23,98 €	3,77 €
	150	17,24 €	27,33 €	3,89 €
	200	19,82 €	30,72 €	3,92 €
	250	22,40 €	34,32 €	4,06 €
	300	25,05 €	38,00 €	4,29 €
400	350	26,37 €	41,55 €	4,51 €
	100	15,53 €	25,59 €	3,95 €
	150	18,46 €	29,46 €	4,08 €
	200	21,35 €	33,25 €	4,12 €
	250	24,06 €	37,08 €	4,26 €
	300	26,83 €	40,99 €	4,49 €
450	350	30,11 €	46,92 €	4,70 €
	400	32,75 €	50,53 €	4,90 €
	100	16,99 €	28,35 €	4,16 €
	150	20,37 €	32,49 €	4,28 €
	200	23,71 €	36,76 €	4,31 €
	250	26,65 €	40,99 €	4,46 €
	300	29,65 €	45,24 €	4,68 €
	350	33,07 €	51,65 €	4,90 €
500	400	36,17 €	55,91 €	5,09 €
	450	39,31 €	60,17 €	5,30 €
	100	18,06 €	30,44 €	4,35 €
	150	21,78 €	35,04 €	4,46 €
	200	25,48 €	39,69 €	4,50 €
	250	28,51 €	44,08 €	4,64 €
	300	31,60 €	48,52 €	4,86 €
	350	35,15 €	55,46 €	5,08 €
600	400	38,69 €	60,29 €	5,28 €
	450	41,82 €	64,97 €	5,47 €
	500	44,96 €	69,64 €	5,66 €
	100	25,28 €	41,55 €	4,77 €
	150	30,41 €	47,74 €	4,89 €
	200	35,68 €	53,75 €	4,93 €
	250	38,54 €	58,21 €	5,07 €
	300	41,53 €	62,81 €	5,30 €
600	350	45,62 €	71,31 €	5,52 €
	400	49,85 €	77,46 €	5,70 €
	450	54,76 €	84,06 €	5,91 €
	500	59,76 €	90,65 €	6,09 €
	600	69,55 €	103,77 €	6,52 €

L	H	H1	H1-R	MM
700	100	28,33 €	45,49 €	5,16 €
	150	32,69 €	51,06 €	5,28 €
	200	37,09 €	57,08 €	5,32 €
	250	41,88 €	63,91 €	5,46 €
	300	46,62 €	70,72 €	5,68 €
	350	51,22 €	80,03 €	5,91 €
	400	55,83 €	86,51 €	6,10 €
	450	61,18 €	94,04 €	6,30 €
	500	66,52 €	101,60 €	6,48 €
	600	77,19 €	116,70 €	6,91 €
800	700	87,92 €	131,85 €	7,31 €
	100	29,18 €	47,48 €	5,76 €
	150	34,05 €	54,23 €	5,89 €
	200	39,00 €	60,98 €	5,92 €
	250	44,20 €	68,31 €	6,07 €
	300	49,38 €	75,64 €	6,28 €
	350	54,32 €	86,15 €	6,50 €
	400	59,30 €	93,46 €	6,70 €
	450	65,01 €	101,79 €	6,90 €
	500	70,72 €	110,02 €	7,08 €
900	600	82,15 €	126,55 €	7,51 €
	700	93,58 €	143,03 €	7,90 €
	800	105,01 €	159,55 €	8,50 €
	100	31,08 €	50,98 €	6,19 €
	150	36,37 €	58,31 €	6,31 €
	200	41,76 €	65,76 €	6,35 €
	250	47,62 €	73,81 €	6,49 €
	300	53,33 €	81,68 €	6,71 €
	350	58,80 €	93,50 €	6,94 €
	400	64,22 €	101,88 €	7,13 €
1.000	450	70,31 €	110,89 €	7,33 €
	500	76,59 €	120,14 €	7,51 €
	600	88,48 €	137,84 €	7,94 €
	700	100,64 €	155,84 €	8,33 €
	800	112,83 €	173,92 €	8,93 €
	900	125,66 €	193,32 €	9,36 €
	100	32,98 €	54,45 €	6,54 €
	150	38,81 €	62,53 €	6,66 €
	200	44,51 €	70,54 €	6,70 €
	250	51,00 €	79,22 €	6,84 €
1.000	300	57,37 €	87,80 €	7,06 €
	350	63,26 €	100,85 €	7,28 €
	400	69,17 €	110,28 €	7,49 €
	450	75,56 €	119,99 €	7,67 €
	500	82,01 €	129,75 €	7,86 €
	600	94,88 €	149,85 €	8,28 €
	700	107,73 €	168,64 €	8,68 €
	800	123,98 €	191,54 €	9,28 €
	900	137,15 €	211,28 €	9,70 €
	1.000	150,40 €	231,16 €	10,06 €

SERIES COMPLEMENTARIAS - COMPLEMENTARY SERIES - SÉRIES COMPLÉMENTAIRES

ACABADO - FINISH - FINITION

- Para otros acabados anodizados o lacados, consultar.
- For other anodized or lacqued finishes, consult.
- Pour autres finitions anodisées ou laquées, consulter.

TAMAÑO - SIZE - DIMENSION

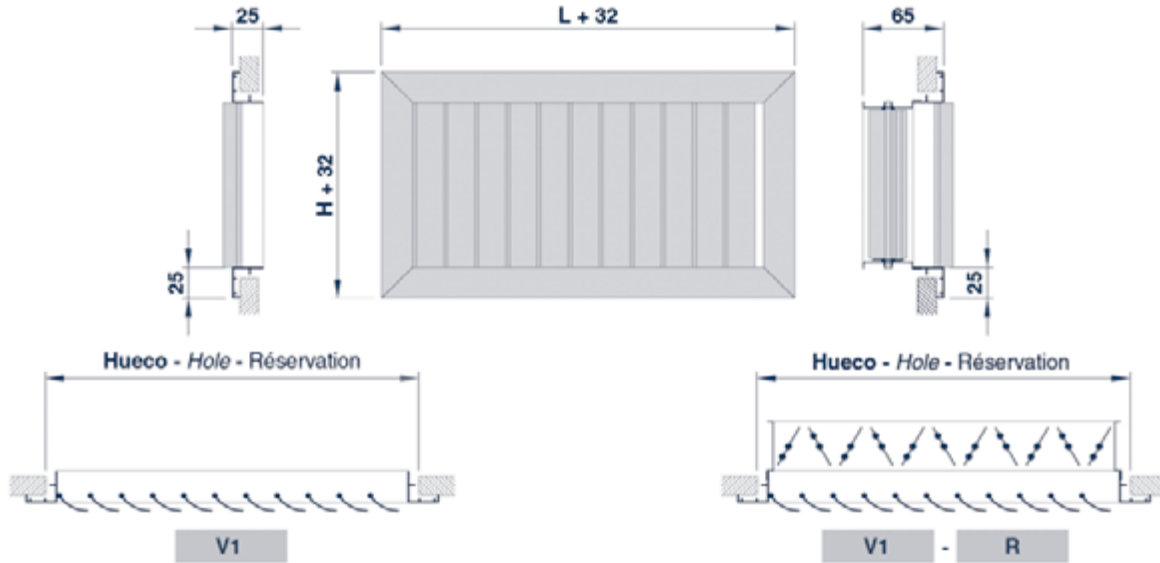
- Tamaños disponibles hasta 2.000 x 300 mm. (consultar).
- Available sizes up to 2.000 x 300 mm. (consult).
- Dimensions disponibles jusqu'à 2.000 x 300 mm. (consulter).

IMPULSIÓN

SUPPLY

SOUFFLAGE

DIMENSIONES - DIMENSIONS - DIMENSIONS



UTILIZACIÓN - USE - UTILISATION

- Impulsión de aire para aplicaciones de ventilación y aire acondicionado.
- Air supply for ventilation and air-conditioning applications.
- Soufflage pour les applications de ventilation et conditionnement d'air.

DESCRIPCIÓN - DESCRIPTION - DESCRIPTION

V1

- Rejilla en aluminio, con aletas curvas, móviles, verticales, orientadas en 1 dirección
- Aluminium grille, with mobile vertical curved blades oriented in 1 way.
- Grille en aluminium, à ailettes courbées, mobiles, verticales, orientées dans 1 direction.

ACABADO - FINISH - FINITION

- Aluminio anodizado, satinado natural.
- Anodized aluminium, natural satin tint.
- Aluminium anodisé, teinte naturelle satinée.

FIJACIÓN - FIXING - FIXATION

SF

- Oculta mediante clips con MM (ver pág. 27).
- Concealed with friction clips with MM (see pag. 27).
- Non apparente par clips avec MM (voir pag. 27).

T

- Visible mediante tornillos en el bastidor con MM o BOX (ver pág. 27).
- Visible with screws in the frame with MM or BOX (see pag. 27).
- Visible par vis dans l'encadrement avec MM ou BOX (voir pag. 27).

ACCESORIOS - ACCESSORIES - ACCESSOIRES

R

- Compuerta de regulación manual en acero galvanizado, de lamas opuestas (ver pág. 67).
- Manual galvanized steel opposed blade damper (see pag. 67).
- Registre manuel en acier galvanisé, à lames à mouvements controrotatifs (voir pag. 67).

RM/R

- Compuerta de regulación motorizada en aluminio, de lamas opuestas (ver pág. 68).
- Motorized aluminium opposed blade damper (see pag. 68).
- Registre motorisé en aluminium, à lames à mouvements controrotatifs (voir pag. 68).

MM

- Marco de montaje en acero galvanizado (ver pág. 69).
- Galvanized steel mounting frame (see pag. 69).
- Contre-cadre de montage en acier galvanisé (voir pag. 69).

PLENUM

- Plenum en acero galvanizado, con cuello para conexión a tubo circular (ver pág. 71-72).
- Galvanized steel connecting plenum, with neck for connection with circular duct (see pag. 71-72).
- Plénum de raccordement en acier galvanisé, avec col pour connexion à conduit circulaire (voir pag. 71-72).

NOMENCLATURA DE ESPECIFICACIÓN - SPECIFICATION NOMENCLATURE - NOMENCLATURE DE SPÉCIFICATION

SERIE RANGE SÉRIE	TAMAÑO SIZE DIMENSION	FIJACIÓN FIXING FIXATION	ACABADO FINISH FINITION	-	ACCESORIO 1 ACCESSORY 1 ACCESSOIRE 1	-	ACCESORIO 2 ACCESSORY 2 ACCESSOIRE 2
-------------------------	-----------------------------	--------------------------------	-------------------------------	---	--	---	--

Ejemplo:  
Example:  
Exemple:

V1	300 X 150	T		-	RM/R	-	BOX
----	-----------	---	--	---	------	---	-----

IMPULSIÓN

SUPPLY

SOUFFLAGE

L	H	V1	V1-R	MM
200	100	13,17 €	18,03 €	3,18 €
	150	14,05 €	20,50 €	3,30 €
	200	15,42 €	23,46 €	3,34 €
250	100	14,79 €	21,50 €	3,32 €
	150	15,61 €	23,79 €	3,44 €
	200	18,29 €	27,26 €	3,48 €
	250	17,84 €	27,31 €	3,62 €
300	100	16,32 €	24,87 €	3,54 €
	150	18,00 €	27,04 €	3,67 €
	200	19,73 €	29,69 €	3,71 €
	250	21,12 €	31,89 €	3,84 €
350	300	23,46 €	35,19 €	4,07 €
	100	17,91 €	27,19 €	3,77 €
	150	19,73 €	29,82 €	3,89 €
	200	21,63 €	32,53 €	3,93 €
	250	23,23 €	35,15 €	4,07 €
400	300	24,02 €	36,96 €	4,29 €
	350	26,38 €	41,55 €	4,51 €
	100	19,37 €	29,42 €	3,95 €
	150	21,42 €	32,41 €	4,08 €
	200	23,57 €	35,47 €	4,12 €
	250	25,89 €	38,91 €	4,26 €
450	300	28,19 €	42,34 €	4,49 €
	350	29,34 €	46,15 €	4,70 €
	400	32,75 €	50,53 €	4,90 €
	100	21,20 €	32,57 €	4,16 €
	150	23,33 €	35,44 €	4,28 €
	200	25,61 €	38,65 €	4,31 €
	250	28,07 €	42,41 €	4,46 €
500	300	30,56 €	46,15 €	4,68 €
	350	32,28 €	50,86 €	4,90 €
	400	33,54 €	53,27 €	5,09 €
	450	39,32 €	60,17 €	5,30 €
	100	23,01 €	35,38 €	4,35 €
	150	25,28 €	38,54 €	4,46 €
	200	27,61 €	41,82 €	4,50 €
	250	30,27 €	45,83 €	4,64 €
600	300	32,85 €	49,78 €	4,86 €
	350	35,30 €	55,60 €	5,08 €
	400	37,72 €	59,32 €	5,28 €
	450	42,14 €	65,29 €	5,47 €
	500	44,97 €	69,64 €	5,66 €
	100	24,84 €	41,11 €	4,77 €
	150	27,36 €	44,68 €	4,89 €
	200	29,85 €	47,91 €	4,93 €
	250	32,85 €	52,52 €	5,07 €
700	300	35,92 €	57,19 €	5,30 €
	350	39,09 €	64,77 €	5,52 €
	400	42,29 €	69,90 €	5,70 €
	450	44,35 €	73,64 €	5,91 €
	500	48,21 €	79,08 €	6,09 €

L	H	V1	V1-R	MM
700	100	26,75 €	43,90 €	5,16 €
	150	29,49 €	47,85 €	5,28 €
	200	32,22 €	52,20 €	5,32 €
	250	35,38 €	57,40 €	5,46 €
	300	38,54 €	62,63 €	5,68 €
	350	42,67 €	71,47 €	5,91 €
	400	46,78 €	77,45 €	6,10 €
800	450	53,12 €	85,98 €	6,30 €
	500	59,45 €	94,52 €	6,48 €
	100	28,94 €	47,24 €	5,76 €
	150	31,86 €	52,04 €	5,89 €
	200	34,73 €	56,71 €	5,92 €
	250	38,03 €	62,14 €	6,07 €
	300	41,40 €	67,66 €	6,28 €
	350	46,34 €	78,16 €	6,50 €
900	400	51,28 €	85,43 €	6,70 €
	450	60,53 €	97,30 €	6,90 €
	500	69,79 €	109,07 €	7,08 €
	100	31,46 €	51,35 €	6,19 €
	150	34,38 €	56,32 €	6,31 €
	200	37,39 €	61,39 €	6,35 €
	250	40,91 €	67,08 €	6,49 €
	300	44,44 €	72,78 €	6,71 €
	350	50,08 €	84,76 €	6,94 €
1.000	400	55,76 €	93,41 €	7,13 €
	450	67,94 €	108,51 €	7,33 €
	500	80,10 €	123,64 €	7,51 €
	100	34,05 €	55,52 €	6,54 €
	150	37,12 €	60,84 €	6,66 €
	200	40,24 €	66,25 €	6,70 €
	250	44,50 €	72,71 €	6,84 €
	300	47,63 €	78,05 €	7,06 €
	350	53,95 €	91,54 €	7,28 €
	400	60,33 €	101,43 €	7,49 €
1.000	450	74,46 €	118,88 €	7,67 €
	500	88,63 €	136,35 €	7,86 €

SERIES COMPLEMENTARIAS - COMPLEMENTARY SERIES - SÉRIES COMPLÉMENTAIRES

ACABADO - FINISH - FINITION

- Para otros acabados anodizados o lacados, consultar.
- For other anodized or lacqued finishes, consult.
- Pour autres finitions anodisées ou laquées, consulter.

TAMAÑO - SIZE - DIMENSION

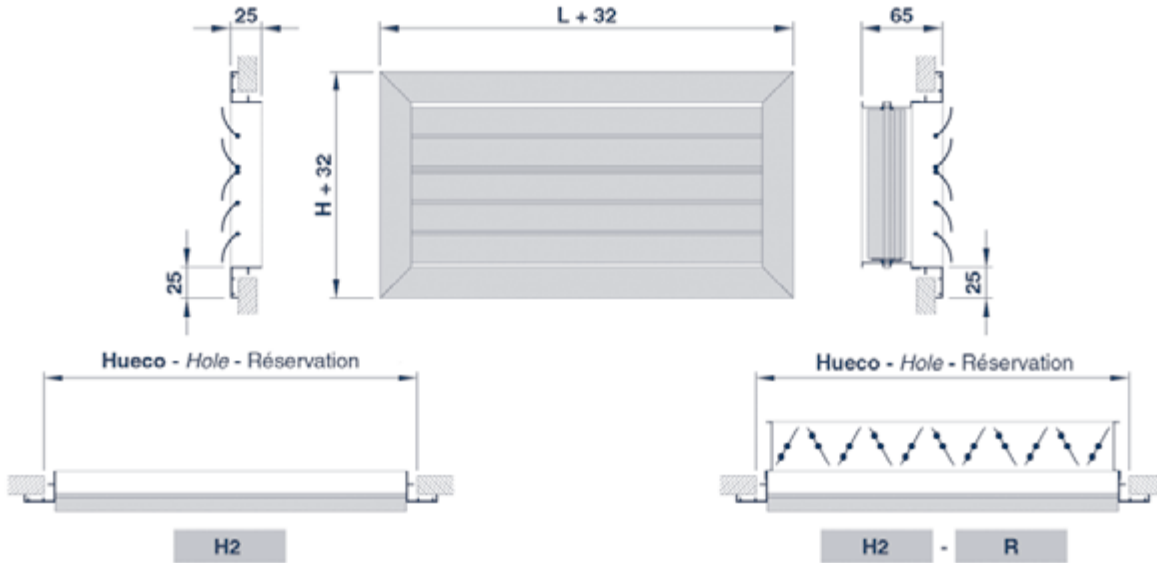
- Tamaños disponibles hasta 2.000 x 300 mm. (consultar).
- Available sizes up to 2.000 x 300 mm. (consult).
- Dimensions disponibles jusqu'à 2.000 x 300 mm. (consulter).

IMPULSIÓN

SUPPLY

SOUFFLAGE

**DIMENSIONES - DIMENSIONS - DIMENSIONS**



**UTILIZACIÓN - USE - UTILISATION**

- Impulsión de aire para aplicaciones de ventilación y aire acondicionado.
- Air supply for ventilation and air-conditioning applications.
- Soufflage pour les applications de ventilation et conditionnement d'air.

**DESCRIPCIÓN - DESCRIPTION - DESCRIPTION**

**H2**

- Rejilla en aluminio, con aletas curvas, móviles, horizontales, orientadas en 2 direcciones
- Aluminium grille, with mobile horizontal curved blades oriented in 2 ways.
- Grille en aluminium, à ailettes courbées, mobiles, horizontales, orientées dans 2 directions.

**ACABADO - FINISH - FINITION**

- Aluminio anodizado, satinado natural.
- Anodized aluminium, natural satin tint.
- Aluminium anodisé, teinte naturelle satinée.

**FIJACIÓN - FIXING - FIXATION**

**SF**

- Oculta mediante clips con MM (ver pág. 27).
- Concealed with friction clips with MM (see pag. 27).
- Non apparente par clips avec MM (voir pag.27).

**T**

- Visible mediante tornillos en el bastidor con MM o BOX (ver pág.27).
- Visible with screws in the frame with MM or BOX (see pag 27).
- Visible par vis dans l'encadrement avec MM ou BOX (voir pag.27).

**ACCESORIOS - ACCESSORIES - ACCESSOIRES**

**R**

- Compuerta de regulación manual en acero galvanizado, de lamas opuestas (ver pág. 67).
- Manual galvanized steel opposed blade damper (see pag. 67).
- Registre manuel en acier galvanisé, à lames à mouvements controrotatifs, (voir pag. 67).

**RM/R**

- Compuerta de regulación motorizada en aluminio, de lamas opuestas (ver pág. 68).
- Motorized aluminium opposed blade damper (see pag. 68).
- Registre motorisé en aluminium, à lames à mouvements controrotatifs (voir pag. 68).

**MM**

- Marco de montaje en acero galvanizado (ver pág. 69).
- Galvanized steel mounting frame (see pag. 69).
- Contre-cadre de montage en acier galvanisé (voir pag. 69).

**PLENUM**

- Plenum en acero galvanizado, con cuello para conexión a tubo circular (ver pág. 71-72).
- Galvanized steel connecting plenum, with neck for connection with circular duct (see pag. 71-72).
- Plénum de raccordement en acier galvanisé, avec col pour connexion à conduit circulaire (voir pag. 71-72).

**NOMENCLATURA DE ESPECIFICACIÓN - SPECIFICATION NOMENCLATURE - NOMENCLATURE DE SPÉCIFICATION**

SERIE RANGE SÉRIE	TAMAÑO SIZE DIMENSION	FIJACIÓN FIXING FIXATION	ACABADO FINISH FINITION	ACCESORIO 1 ACCESSORY 1 ACCESSOIRE 1	ACCESORIO 2 ACCESSORY 2 ACCESSOIRE 2
H2	300 X 150	T	Blanco RAL 9010 White RAL 9010 Blanc RAL 9010	R	BOX

Ejemplo:  
Example:  
Exemple:



IMPULSIÓN

SUPPLY

SOUFFLAGE

L	H	H2	H2-R	MM
200	100	12,29 €	17,15 €	3,18 €
	150	13,88 €	20,33 €	3,30 €
	200	15,42 €	23,46 €	3,34 €
250	100	13,17 €	19,88 €	3,32 €
	150	15,02 €	23,20 €	3,44 €
	200	16,90 €	25,88 €	3,48 €
300	100	14,03 €	22,58 €	3,54 €
	150	16,21 €	25,26 €	3,67 €
	200	18,41 €	28,38 €	3,71 €
350	100	14,69 €	23,98 €	3,77 €
	150	17,24 €	27,33 €	3,89 €
	200	19,82 €	30,72 €	3,92 €
400	100	15,53 €	25,59 €	3,95 €
	150	18,46 €	29,46 €	4,08 €
	200	21,35 €	33,25 €	4,12 €
450	100	16,99 €	28,35 €	4,16 €
	150	20,37 €	32,49 €	4,28 €
	200	23,71 €	36,76 €	4,31 €
500	100	18,06 €	30,44 €	4,35 €
	150	21,78 €	35,04 €	4,46 €
	200	25,48 €	39,69 €	4,50 €
600	100	25,28 €	41,55 €	4,77 €
	150	30,41 €	47,74 €	4,89 €
	200	35,68 €	53,75 €	4,93 €
700	100	28,33 €	45,49 €	5,16 €
	150	32,69 €	51,06 €	5,28 €
	200	37,09 €	57,08 €	5,32 €
800	100	29,18 €	47,48 €	5,76 €
	150	34,05 €	54,23 €	5,89 €
	200	39,00 €	60,98 €	5,92 €
900	100	31,08 €	50,98 €	6,19 €
	150	36,37 €	58,31 €	6,31 €
	200	41,76 €	65,76 €	6,35 €
1.000	100	32,98 €	54,45 €	6,54 €
	150	38,81 €	62,53 €	6,66 €
	200	44,51 €	70,54 €	6,70 €
1.100	100	33,26 €	54,85 €	6,78 €
	150	39,26 €	63,00 €	6,90 €
	200	45,10 €	71,19 €	7,02 €
1.200	100	34,32 €	55,83 €	7,02 €
	150	40,42 €	64,16 €	7,14 €
	200	46,56 €	72,54 €	7,26 €
1.300	100	35,42 €	57,08 €	7,26 €
	150	41,62 €	65,51 €	7,38 €
	200	47,86 €	74,00 €	7,50 €
1.400	100	36,56 €	58,31 €	7,50 €
	150	42,86 €	66,86 €	7,62 €
	200	49,16 €	75,46 €	7,74 €
1.500	100	37,74 €	59,55 €	7,74 €
	150	44,14 €	68,26 €	7,86 €
	200	50,54 €	77,00 €	7,98 €
1.600	100	38,96 €	60,98 €	7,98 €
	150	45,46 €	69,86 €	8,10 €
	200	51,96 €	78,80 €	8,22 €
1.700	100	40,22 €	63,00 €	8,22 €
	150	46,82 €	72,00 €	8,34 €
	200	53,42 €	81,00 €	8,46 €
1.800	100	41,55 €	65,51 €	8,46 €
	150	48,26 €	74,66 €	8,58 €
	200	54,96 €	83,86 €	8,70 €
1.900	100	42,98 €	68,26 €	8,70 €
	150	49,76 €	77,60 €	8,82 €
	200	56,54 €	87,00 €	8,94 €
2.000	100	44,51 €	71,19 €	8,94 €
	150	51,36 €	80,76 €	9,06 €
	200	58,16 €	90,40 €	9,18 €

L	H	H2	H2-R	MM
200	100	12,29 €	17,15 €	3,18 €
	150	13,88 €	20,33 €	3,30 €
	200	15,42 €	23,46 €	3,34 €
250	100	13,17 €	19,88 €	3,32 €
	150	15,02 €	23,20 €	3,44 €
	200	16,90 €	25,88 €	3,48 €
300	100	14,03 €	22,58 €	3,54 €
	150	16,21 €	25,26 €	3,67 €
	200	18,41 €	28,38 €	3,71 €
350	100	14,69 €	23,98 €	3,77 €
	150	17,24 €	27,33 €	3,89 €
	200	19,82 €	30,72 €	3,92 €
400	100	15,53 €	25,59 €	3,95 €
	150	18,46 €	29,46 €	4,08 €
	200	21,35 €	33,25 €	4,12 €
450	100	16,99 €	28,35 €	4,16 €
	150	20,37 €	32,49 €	4,28 €
	200	23,71 €	36,76 €	4,31 €
500	100	18,06 €	30,44 €	4,35 €
	150	21,78 €	35,04 €	4,46 €
	200	25,48 €	39,69 €	4,50 €
600	100	25,28 €	41,55 €	4,77 €
	150	30,41 €	47,74 €	4,89 €
	200	35,68 €	53,75 €	4,93 €
700	100	28,33 €	45,49 €	5,16 €
	150	32,69 €	51,06 €	5,28 €
	200	37,09 €	57,08 €	5,32 €
800	100	29,18 €	47,48 €	5,76 €
	150	34,05 €	54,23 €	5,89 €
	200	39,00 €	60,98 €	5,92 €
900	100	31,08 €	50,98 €	6,19 €
	150	36,37 €	58,31 €	6,31 €
	200	41,76 €	65,76 €	6,35 €
1.000	100	32,98 €	54,45 €	6,54 €
	150	38,81 €	62,53 €	6,66 €
	200	44,51 €	70,54 €	6,70 €
1.100	100	33,26 €	54,85 €	6,78 €
	150	39,26 €	63,00 €	6,90 €
	200	45,10 €	71,19 €	7,02 €
1.200	100	34,32 €	55,83 €	7,02 €
	150	40,42 €	64,16 €	7,14 €
	200	46,56 €	72,54 €	7,26 €
1.300	100	35,42 €	57,08 €	7,26 €
	150	41,62 €	65,51 €	7,38 €
	200	47,86 €	74,00 €	7,50 €
1.400	100	36,56 €	58,31 €	7,50 €
	150	42,86 €	66,86 €	7,62 €
	200	49,16 €	75,46 €	7,74 €
1.500	100	37,74 €	59,55 €	7,74 €
	150	44,14 €	68,26 €	7,86 €
	200	50,54 €	77,00 €	7,98 €
1.600	100	40,22 €	60,98 €	7,98 €
	150	46,82 €	69,86 €	8,10 €
	200	53,42 €	78,80 €	8,22 €
1.700	100	41,55 €	65,51 €	8,22 €
	150	48,26 €	74,66 €	8,34 €
	200	54,96 €	83,86 €	8,46 €
1.800	100	42,98 €	68,26 €	8,46 €
	150	49,76 €	77,60 €	8,58 €
	200	56,54 €	87,00 €	8,70 €
1.900	100	44,51 €	71,19 €	8,70 €
	150	51,36 €	80,76 €	8,82 €
	200	58,16 €	90,40 €	8,94 €
2.000	100	46,56 €	75,46 €	8,94 €
	150	53,42 €	84,16 €	9,06 €
	200	60,22 €	93,00 €	9,18 €

SERIES COMPLEMENTARIAS - COMPLEMENTARY SERIES - SÉRIES COMPLÉMENTAIRES

ACABADO - FINISH - FINITION

- Para otros acabados anodizados o lacados, consultar.
- For other anodized or lacqued finishes, consult.
- Pour autres finitions anodisées ou laquées, consulter.

TAMAÑO - SIZE - DIMENSION

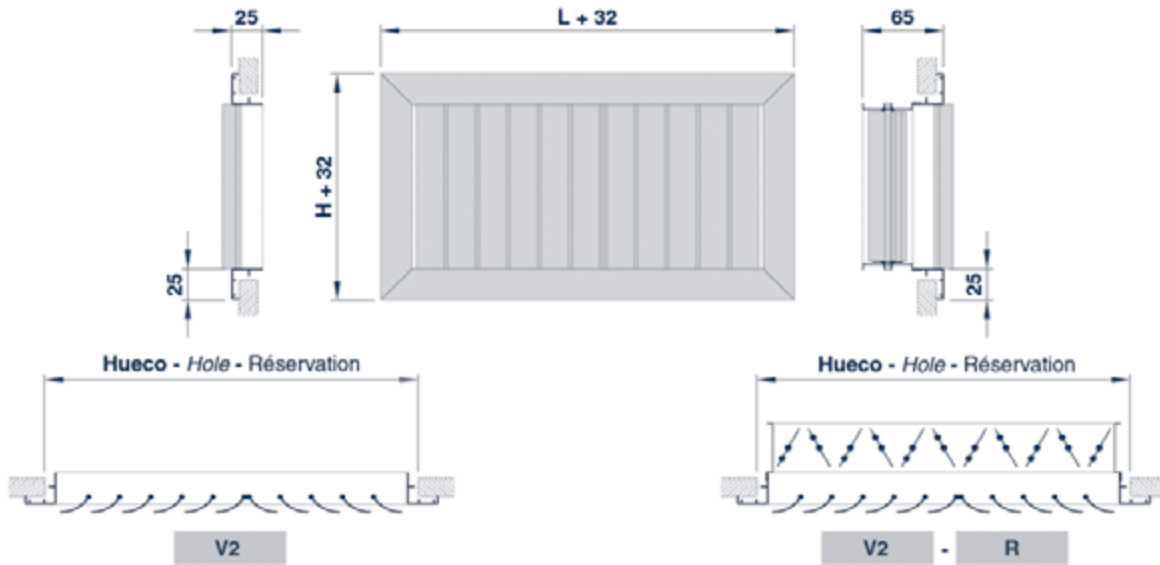
- Tamaños disponibles hasta 2.000 x 300 mm. (consultar).
- Available sizes up to 2.000 x 300 mm. (consult).
- Dimensions disponibles jusqu'à 2.000 x 300 mm. (consulter).

IMPULSIÓN

SUPPLY

SOUFFLAGE

**DIMENSIONES - DIMENSIONS - DIMENSIONS**



**UTILIZACIÓN - USE - UTILISATION**

- Impulsión de aire para aplicaciones de ventilación y aire acondicionado.
- Air supply for ventilation and air-conditioning applications.
- Soufflage pour les applications de ventilation et conditionnement d'air.

**DESCRIPCIÓN - DESCRIPTION - DESCRIPTION**

**V2**

- Rejilla en aluminio, con aletas curvas, móviles, verticales, orientadas en 2 direcciones
- Aluminium grille, with mobile vertical curved blades oriented in 2 ways.
- Grille en aluminium, à ailettes courbées, mobiles, verticales, orientées dans 2 directions.

**ACABADO - FINISH - FINITION**

- Aluminio anodizado, satinado natural.
- Anodized aluminium, natural satin tint.
- Aluminium anodisé, teinte naturelle satinée.

**FIJACIÓN - FIXING - FIXATION**

**SF**

- Oculta mediante clips con MM (ver pág. 27).
- Concealed with friction clips with MM (see pag. 27).
- Non apparente par clips avec MM (voir pag. 27).

**T**

- Visible mediante tornillos en el bastidor con MM o BOX (ver pág. 27).
- Visible with screws in the frame with MM or BOX (see pag. 27).
- Visible par vis dans l'encadrement avec MM ou BOX (voir pag. 27).

**ACCESORIOS - ACCESSORIES - ACCESSOIRES**

**R**

- Compuerta de regulación manual en acero galvanizado, de lamas opuestas (ver pág. 67).
- Manual galvanized steel opposed blade damper (see pag. 67).
- Registre manuel en acier galvanisé, à lames à mouvements controrotatifs, (voir pag. 67).

**RM/R**

- Compuerta de regulación motorizada en aluminio, de lamas opuestas (ver pág. 68).
- Motorized aluminium opposed blade damper (see pag. 68).
- Registre motorisé en aluminium, à lames à mouvements controrotatifs, (voir pag. 68).

**MM**

- Marco de montaje en acero galvanizado (ver pág. 69).
- Galvanized steel mounting frame (see pag. 69).
- Contre-cadre de montage en acier galvanisé (voir pag. 69).

**PLENUM**

- Plenum en acero galvanizado, con cuello para conexión a tubo circular (ver pág. 71-72).
- Galvanized steel connecting plenum, with neck for connection with circular duct (see pag. 71-72).
- Plénum de raccordement en acier galvanisé, avec col pour connexion à conduit circulaire (voir pag.71-72).

**NOMENCLATURA DE ESPECIFICACIÓN - SPECIFICATION NOMENCLATURE - NOMENCLATURE DE SPÉCIFICATION**

SERIE RANGE SÉRIE	TAMAÑO SIZE DIMENSION	FIJACIÓN FIXING FIXATION	ACABADO FINISH FINITION	-	ACCESORIO 1 ACCESSORY 1 ACCESSOIRE 1	-	ACCESORIO 2 ACCESSORY 2 ACCESSOIRE 2
-------------------------	-----------------------------	--------------------------------	-------------------------------	---	--	---	--

Ejemplo:  
Example:  
Exemple:

V2	300 X 150	T		-	R	-	PLENUM
----	-----------	---	--	---	---	---	--------

IMPULSIÓN

SUPPLY

SOUFFLAGE

L	H	V2	V2-R	MM
200	100	13,17 €	18,03 €	3,18 €
	150	14,05 €	20,50 €	3,30 €
	200	15,42 €	23,46 €	3,34 €
250	100	14,78 €	21,50 €	3,32 €
	150	15,61 €	23,79 €	3,44 €
	200	18,29 €	27,26 €	3,48 €
	250	19,01 €	28,49 €	3,62 €
300	100	16,31 €	24,87 €	3,54 €
	150	18,00 €	27,04 €	3,67 €
	200	19,73 €	29,69 €	3,71 €
	250	21,11 €	31,89 €	3,84 €
350	100	17,91 €	27,19 €	3,77 €
	150	19,73 €	29,82 €	3,89 €
	200	21,63 €	32,53 €	3,93 €
	250	23,23 €	35,15 €	4,07 €
400	100	19,37 €	29,42 €	3,95 €
	150	21,42 €	32,41 €	4,08 €
	200	23,57 €	35,47 €	4,12 €
	250	25,89 €	38,91 €	4,26 €
450	100	21,20 €	32,57 €	4,16 €
	150	23,33 €	35,44 €	4,28 €
	200	25,60 €	38,65 €	4,31 €
	250	28,07 €	42,41 €	4,46 €
500	100	23,00 €	35,38 €	4,35 €
	150	25,28 €	38,54 €	4,46 €
	200	27,60 €	41,82 €	4,50 €
	250	30,27 €	45,83 €	4,64 €
600	100	24,84 €	41,11 €	4,77 €
	150	27,36 €	44,68 €	4,89 €
	200	29,84 €	47,91 €	4,93 €
	250	32,85 €	52,52 €	5,07 €

L	H	V2	V2-R	MM
700	100	26,75 €	43,90 €	5,16 €
	150	29,48 €	47,85 €	5,28 €
	200	32,21 €	52,20 €	5,32 €
	250	35,37 €	57,40 €	5,46 €
	300	38,54 €	62,63 €	5,68 €
	350	42,66 €	71,47 €	5,91 €
800	100	28,94 €	47,24 €	5,76 €
	150	31,86 €	52,04 €	5,89 €
	200	34,72 €	56,71 €	5,92 €
	250	38,03 €	62,14 €	6,07 €
	300	41,39 €	67,66 €	6,28 €
	350	46,33 €	78,16 €	6,50 €
900	100	31,45 €	51,35 €	6,19 €
	150	34,38 €	56,32 €	6,31 €
	200	37,39 €	61,39 €	6,35 €
	250	40,90 €	67,08 €	6,49 €
	300	44,43 €	72,78 €	6,71 €
	350	50,07 €	84,76 €	6,94 €
1.000	100	34,05 €	55,52 €	6,54 €
	150	37,11 €	60,84 €	6,66 €
	200	40,23 €	66,25 €	6,70 €
	250	44,50 €	72,71 €	6,84 €
	300	47,62 €	78,05 €	7,06 €
	350	53,94 €	91,54 €	7,28 €

SERIES COMPLEMENTARIAS - COMPLEMENTARY SERIES - SÉRIES COMPLÉMENTAIRES

ACABADO - FINISH - FINITION

- Para otros acabados anodizados o lacados, consultar.
- For other anodized or lacqued finishes, consult.
- Pour autres finitions anodisées ou laquées, consulter.

TAMAÑO - SIZE - DIMENSION

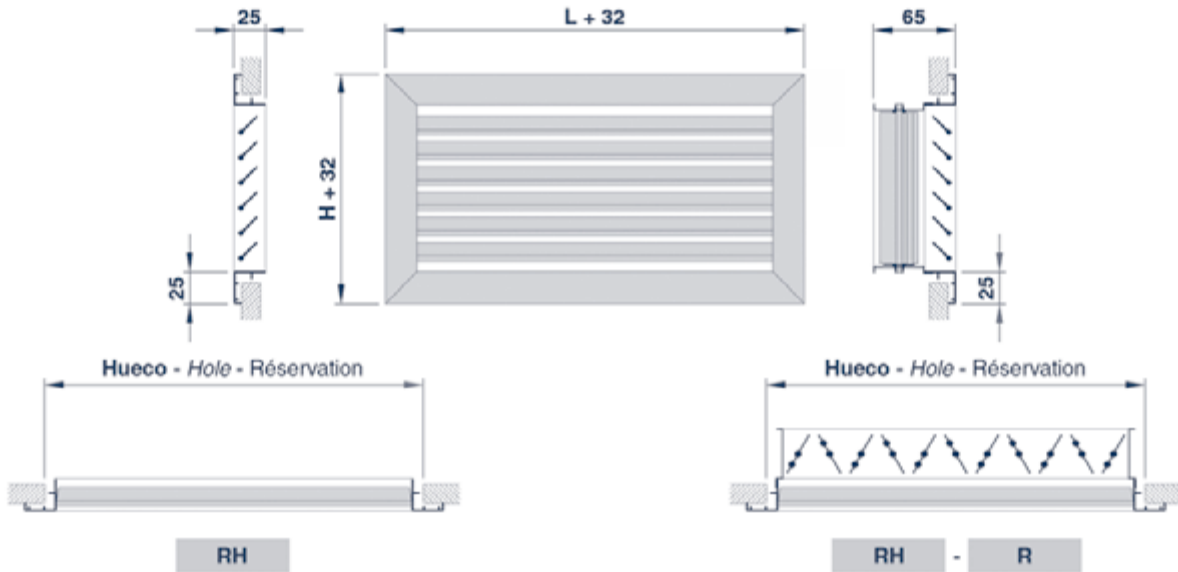
- Tamaños disponibles hasta 2.000 x 300 mm. (consultar).
- Available sizes up to 2.000 x 300 mm. (consult).
- Dimensions disponibles jusqu'à 2.000 x 300 mm. (consulter).

RETORNO

EXHAUST

REPRISE

**DIMENSIONES - DIMENSIONS - DIMENSIONS**



**UTILIZACIÓN - USE - UTILISATION**

- Retorno de aire para aplicaciones de ventilación y aire acondicionado.
- Air exhaust for ventilation and air-conditioning applications.
- Reprise pour les applications de ventilation et conditionnement d'air.

**DESCRIPCIÓN - DESCRIPTION - DESCRIPTION**

**RH**

- Rejilla en aluminio, simple deflexión, con aletas fijas, horizontales, inclinadas a 45°.
- Aluminium grille, single deflection with fixed horizontal blades, 45° inclined.
- Grille en aluminium, simple déflexion, à ailettes fixes, horizontales, inclinées à 45°.

**ACABADO - FINISH - FINITION**

- Aluminio anodizado, satinado natural.
- Anodized aluminium, natural satin tint.
- Aluminium anodisé, teinte naturelle satinée.

**FIJACIÓN - FIXING - FIXATION**

**SF**

- Oculta mediante clips con MM (ver pág. 27).
- Concealed with friction clips with MM (see pag. 27).
- Non apparente par clips avec MM (voir pag. 27).

**T**

- Visible mediante tornillos en el bastidor con MM, MMF o BOX (ver pág. 27).
- Visible with screws in the frame with MM, MMF or BOX (see pag. 27).
- Visible par vis dans l'encadrement avec MM, MMF ou BOX (voir pag. 27).

**ACCESORIOS - ACCESSORIES - ACCESSOIRES**

**R**

- Compuerta de regulación manual en acero galvanizado, de lamas opuestas (ver pág. 67).
- Manual galvanized steel opposed blade damper (see pag. 67).
- Registre manuel en acier galvanisé, à lames à mouvements controrotatifs, (voir pag. 67).

**RM/R**

- Compuerta de regulación motorizada en aluminio, de lamas opuestas (ver pág. 68).
- Motorized aluminium opposed blade damper (see pag. 68).
- Registre motorisé en aluminium, à lames à mouvements controrotatifs, (voir pag. 68).

**MM**

- Marco de montaje en acero galvanizado (ver pág. 69).
- Galvanized steel mounting frame (see pag. 69).
- Contre-cadre de montage en acier galvanisé (voir pag. 69).

**MMF**

- Marco de montaje en acero galvanizado con portafiltro (sin filtro). Tamaño máximo disponible: 1.500 x 500 mm (ver pág. 70). No compatible con accesorios R, RM/R, PLENUM o BOX.
- Galvanized steel mounting frame with filter housing (without filter). Maximum available size: 1.500 x 500 mm (see pag. 70). No compatible with R, RM/R, PLENUM or BOX accessories.
- Contre cadre de montage en acier galvanisé avec porte-filtre (sans filtre). Taille maximale disponible: 1.500 x 500 mm (voir pag. 70). Non compatible avec accessoires R, RM/R, PLENUM ou BOX.

**PLENUM**

- Plenum en acero galvanizado, con cuello para conexión a tubo circular (ver pág. 71-72).
- Galvanized steel connecting plenum, with neck for connection with circular duct (see pag. 71-72).
- Plénum de raccordement en acier galvanisé, avec col pour connexion à conduit circulaire (voir pag.71-72).

**NOMENCLATURA DE ESPECIFICACIÓN - SPECIFICATION NOMENCLATURE - NOMENCLATURE DE SPÉCIFICATION**

SERIE RANGE SÉRIE	TAMAÑO SIZE DIMENSION	FIJACIÓN FIXING FIXATION	ACABADO FINISH FINITION	ACCESORIO 1 ACCESSORY 1 ACCESSOIRE 1	ACCESORIO 2 ACCESSORY 2 ACCESSOIRE 2
-------------------------	-----------------------------	--------------------------------	-------------------------------	--	--

Ejemplo:  
Example:  
Exemple:

RH	300 X 150	SF	Blanco RAL 9010 White RAL 9010 Blanc RAL 9010	R	PLENUM
----	-----------	----	---	---	--------

RETORNO

EXHAUST

REPRISE

L	H	RH	RH-R	MM
200	100	8,09 €	12,96 €	3,18 €
	150	10,05 €	16,51 €	3,30 €
	200	11,59 €	19,63 €	3,34 €
250	100	9,32 €	16,03 €	3,32 €
	150	10,90 €	19,07 €	3,44 €
	200	12,44 €	21,41 €	3,48 €
300	250	15,00 €	24,48 €	3,62 €
	100	10,55 €	19,11 €	3,54 €
	150	12,23 €	21,27 €	3,67 €
350	200	13,88 €	23,84 €	3,71 €
	250	16,43 €	27,21 €	3,84 €
	300	19,51 €	31,25 €	4,06 €
400	100	11,31 €	20,59 €	3,77 €
	150	13,02 €	23,10 €	3,89 €
	200	14,82 €	25,72 €	3,92 €
450	250	17,63 €	29,54 €	4,06 €
	300	21,00 €	33,95 €	4,29 €
	350	22,34 €	37,52 €	4,51 €
500	100	12,06 €	22,12 €	3,95 €
	150	13,88 €	24,87 €	4,08 €
	200	15,75 €	27,66 €	4,12 €
600	250	18,83 €	31,85 €	4,26 €
	300	21,47 €	35,61 €	4,49 €
	350	23,99 €	40,80 €	4,70 €
700	400	24,96 €	42,75 €	4,90 €
	100	13,09 €	24,46 €	4,16 €
	150	15,11 €	27,22 €	4,28 €
800	200	17,19 €	30,23 €	4,31 €
	250	21,17 €	35,51 €	4,46 €
	300	24,39 €	39,99 €	4,68 €
900	350	25,75 €	44,33 €	4,90 €
	400	26,80 €	46,54 €	5,09 €
	450	29,52 €	50,38 €	5,30 €
1.000	100	14,17 €	26,55 €	4,35 €
	150	16,37 €	29,63 €	4,46 €
	200	18,67 €	32,88 €	4,50 €
200	250	23,45 €	39,02 €	4,64 €
	300	26,27 €	43,20 €	4,86 €
	350	27,39 €	47,70 €	5,08 €
250	400	28,66 €	50,26 €	5,28 €
	450	31,39 €	54,55 €	5,47 €
	500	34,14 €	58,82 €	5,66 €
300	100	17,63 €	33,89 €	4,77 €
	150	20,75 €	38,07 €	4,89 €
	200	25,50 €	43,56 €	4,93 €
350	250	28,74 €	48,41 €	5,07 €
	300	33,56 €	54,84 €	5,30 €
	350	36,03 €	61,72 €	5,52 €
400	400	38,51 €	66,13 €	5,70 €
	450	42,35 €	71,64 €	5,91 €
	500	46,23 €	77,11 €	6,09 €
450	600	53,63 €	87,84 €	6,52 €

L	H	RH	RH-R	MM
200	100	19,37 €	36,52 €	5,16 €
	150	23,41 €	41,78 €	5,28 €
	200	27,21 €	47,19 €	5,32 €
250	250	32,69 €	54,72 €	5,46 €
	300	38,20 €	62,29 €	5,68 €
	350	40,52 €	69,33 €	5,91 €
300	400	42,83 €	73,51 €	6,10 €
	450	47,35 €	80,21 €	6,30 €
	500	51,85 €	86,93 €	6,48 €
350	600	60,10 €	99,61 €	6,91 €
	700	66,76 €	110,70 €	7,31 €
	100	20,75 €	39,05 €	5,76 €
400	150	24,81 €	44,99 €	5,89 €
	200	28,85 €	50,83 €	5,92 €
	250	34,80 €	58,91 €	6,07 €
450	300	40,76 €	67,02 €	6,28 €
	350	43,11 €	74,94 €	6,50 €
	400	45,58 €	79,73 €	6,70 €
500	450	50,70 €	87,48 €	6,90 €
	500	55,81 €	95,10 €	7,08 €
	600	64,89 €	109,28 €	7,51 €
600	700	73,02 €	122,46 €	7,90 €
	800	82,89 €	137,42 €	8,50 €
	100	22,31 €	42,22 €	6,19 €
700	150	26,92 €	48,86 €	6,31 €
	200	31,51 €	55,51 €	6,35 €
	250	37,93 €	64,11 €	6,49 €
800	300	44,37 €	72,72 €	6,71 €
	350	46,82 €	81,52 €	6,94 €
	400	49,35 €	87,01 €	7,13 €
900	450	55,14 €	95,71 €	7,33 €
	500	62,74 €	106,29 €	7,51 €
	600	68,11 €	117,47 €	7,94 €
1.000	700	80,74 €	135,94 €	8,33 €
	800	91,29 €	152,38 €	8,93 €
	900	108,53 €	176,19 €	9,36 €
200	100	23,89 €	45,36 €	6,54 €
	150	29,01 €	52,73 €	6,66 €
	200	34,14 €	60,16 €	6,70 €
250	250	41,04 €	69,26 €	6,84 €
	300	48,04 €	78,46 €	7,06 €
	350	50,55 €	88,14 €	7,28 €
300	400	53,11 €	94,22 €	7,49 €
	450	59,63 €	104,06 €	7,67 €
	500	66,19 €	113,93 €	7,86 €
350	600	76,38 €	131,35 €	8,28 €
	700	88,43 €	149,34 €	8,68 €
	800	99,75 €	167,30 €	9,28 €
400	900	122,73 €	196,85 €	9,70 €
	1.000	145,70 €	226,45 €	10,06 €

SERIES COMPLEMENTARIAS - COMPLEMENTARY SERIES - SÉRIES COMPLÉMENTAIRES

ACABADO - FINISH - FINITION

- Para otros acabados anodizados o lacados, consultar.
- For other anodized or lacqued finishes, consult.
- Pour autres finitions anodisées ou laquées, consulter.

TAMAÑO - SIZE - DIMENSION

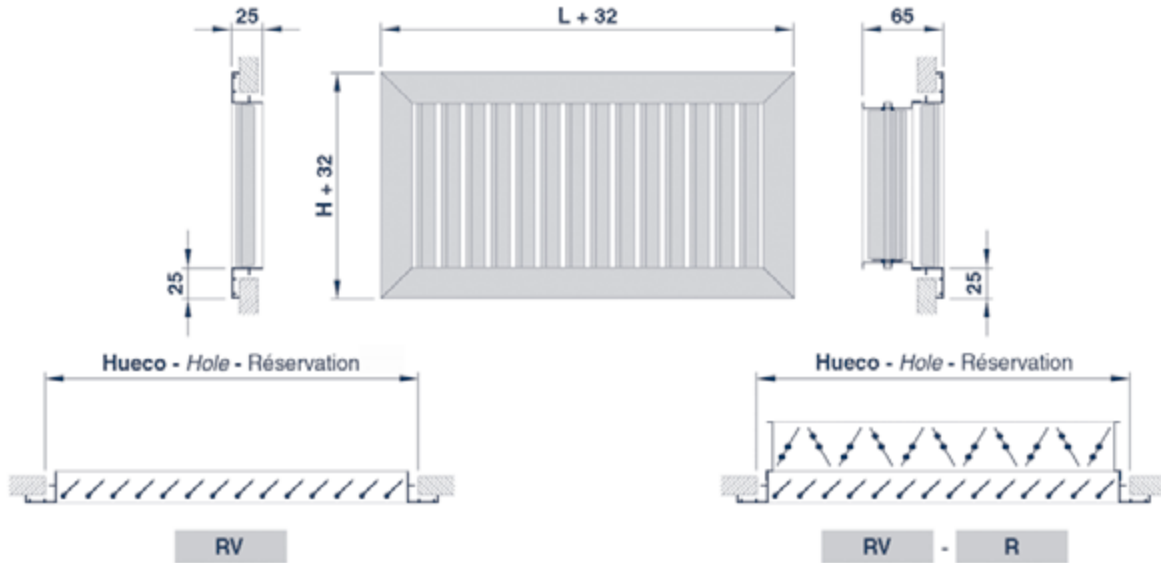
- Tamaños disponibles hasta 2.000 x 300 mm. (consultar).
- Available sizes up to 2.000 x 300 mm. (consult).
- Dimensions disponibles jusqu'à 2.000 x 300 mm. (consulter).

RETORNO

EXHAUST

REPRISE

**DIMENSIONES - DIMENSIONS - DIMENSIONS**



**UTILIZACIÓN - USE - UTILISATION**

- Retorno de aire para aplicaciones de ventilación y aire acondicionado.
- Air exhaust for ventilation and air-conditioning applications.
- Reprise pour les applications de ventilation et conditionnement d'air.

**DESCRIPCIÓN - DESCRIPTION - DESCRIPTION**

**RV**

- Rejilla en aluminio, simple deflexión, con aletas fijas, verticales, inclinadas a 45°.
- Aluminium grille, single deflection with fixed vertical blades, 45° inclined.
- Grille en aluminium, simple déflexion, à ailettes fixes, verticales, inclinées à 45°.

**ACABADO - FINISH - FINITION**

- Aluminio anodizado, satinado natural.
- Anodized aluminium, natural satin tint.
- Aluminium anodisé, teinte naturelle satinée.

**FIJACIÓN - FIXING - FIXATION**

**SF**

- Oculta mediante clips con MM (ver pág. 27).
- Concealed with friction clips with MM (see pag. 27).
- Non apparente par clips avec MM (voir pag. 27).

**T**

- Visible mediante tornillos en el bastidor con MM, MMF o BOX (ver pág. 27).
- Visible with screws in the frame with MM, MMF or BOX (see pag.27).
- Visible par vis dans l'encadrement avec MM, MMF ou BOX (voir pag. 27).

**ACCESORIOS - ACCESSORIES - ACCESSOIRES**

**R**

- Compuerta de regulación manual en acero galvanizado, de lamas opuestas (ver pág. 67).
- Manual galvanized steel opposed blade damper (see pag.67).
- Registre manuel en acier galvanisé, à lames à mouvements controrotatifs (voir pag.67).

**RM/R**

- Compuerta de regulación motorizada en aluminio, de lamas opuestas (ver pág. 68).
- Motorized aluminium opposed blade damper (see pag. 68).
- Registre motorisé en aluminium, à lames à mouvements controrotatifs, (voir pag. 68).

**MM**

- Marco de montaje en acero galvanizado (ver pág. 69).
- Galvanized steel mounting frame (see pag.69).
- Contre cadre de montage en acier galvanisé (voir pag.69).

**MMF**

- Marco de montaje en acero galvanizado con portafiltro (sin filtro). Tamaño máximo disponible: 1.500 x 500 mm (ver pág.70). No compatible con accesorios R, RM/R, PLENUM o BOX.
- Galvanized steel mounting frame with filter housing (without filter). Maximum available size: 1.500 x 500 mm (see pag. 70). No compatible with R, RM/R, PLENUM or BOX accessories.
- Contre cadre de montage en acier galvanisé avec porte-filtre (sans filtre). Taille maximale disponible: 1.500 x 500 mm (voir pag.70). Non compatible avec accessoires R, RM/R, PLENUM ou BOX.

**PLENUM**

- Plenum en acero galvanizado, con cuello para conexión a tubo circular (ver pág.71-72).
- Galvanized steel connecting plenum, with neck for connection with circular duct (see pag. 71-72).
- Plénum de raccordement en acier galvanisé, avec col pour connexion à conduit circulaire (voir pag.71-72).

**NOMENCLATURA DE ESPECIFICACIÓN - SPECIFICATION NOMENCLATURE - NOMENCLATURE DE SPÉCIFICATION**

SERIE RANGE SÉRIE	TAMAÑO SIZE DIMENSION	FIJACIÓN FIXING FIXATION	ACABADO FINISH FINITION	-	ACCESORIO 1 ACCESSORY 1 ACCESSOIRE 1	-	ACCESORIO 2 ACCESSORY 2 ACCESSOIRE 2
-------------------------	-----------------------------	--------------------------------	-------------------------------	---	--	---	--

Ejemplo:  
Example:  
Exemple:

RV	300 X 150	T		-	R	-	MM
----	-----------	---	--	---	---	---	----

RETORNO

EXHAUST

REPRISE

L	H	RV	RV-R	MM	L	H	RV	RV-R	MM	
200	100	8,57 €	13,43 €	3,18 €	700	100	21,22 €	38,38 €	5,16 €	
	150	10,08 €	16,54 €	3,30 €		150	25,68 €	44,05 €	5,28 €	
	200	11,59 €	19,63 €	3,34 €		200	29,78 €	49,76 €	5,32 €	
250	100	9,82 €	16,53 €	3,32 €		250	35,15 €	57,18 €	5,46 €	
	150	11,48 €	19,66 €	3,44 €		300	41,02 €	65,12 €	5,68 €	
	200	13,18 €	22,16 €	3,48 €		350	43,53 €	72,33 €	5,91 €	
300	250	15,00 €	24,48 €	3,62 €		400	46,06 €	76,74 €	6,10 €	
	100	11,13 €	19,69 €	3,54 €		450	50,92 €	83,79 €	6,30 €	
	150	12,90 €	21,94 €	3,67 €		500	55,74 €	90,82 €	6,48 €	
	200	14,69 €	24,66 €	3,71 €		600	64,61 €	104,12 €	6,91 €	
350	250	17,68 €	28,46 €	3,84 €		700	66,76 €	110,70 €	7,31 €	
	300	19,51 €	31,25 €	4,06 €		800	100	22,72 €	41,02 €	5,76 €
	100	11,91 €	21,20 €	3,77 €			150	27,15 €	47,33 €	5,89 €
	150	13,74 €	23,83 €	3,89 €			200	31,63 €	53,61 €	5,92 €
200	15,64 €	26,54 €	3,92 €	250			37,39 €	61,50 €	6,07 €	
400	250	18,97 €	30,89 €	4,06 €	300		43,79 €	70,05 €	6,28 €	
	300	22,56 €	35,51 €	4,29 €	350		46,34 €	78,18 €	6,50 €	
	350	22,34 €	37,52 €	4,51 €	400		49,04 €	83,20 €	6,70 €	
	100	12,77 €	22,83 €	3,95 €	450		54,49 €	91,27 €	6,90 €	
	150	14,69 €	25,69 €	4,08 €	500		60,01 €	99,30 €	7,08 €	
	200	16,61 €	28,51 €	4,12 €	600		69,77 €	114,17 €	7,51 €	
	250	20,24 €	33,26 €	4,26 €	700		78,50 €	127,94 €	7,90 €	
450	300	24,20 €	38,35 €	4,49 €	800		82,89 €	137,42 €	8,50 €	
	350	25,81 €	42,62 €	4,70 €	100		24,48 €	44,38 €	6,19 €	
	400	24,96 €	42,75 €	4,90 €	150		29,50 €	51,44 €	6,31 €	
	100	13,82 €	25,18 €	4,16 €	200		34,55 €	58,55 €	6,35 €	
	150	15,95 €	28,07 €	4,28 €	250	40,79 €	66,97 €	6,49 €		
	200	18,12 €	31,16 €	4,31 €	300	47,74 €	76,09 €	6,71 €		
	250	22,74 €	37,08 €	4,46 €	350	50,38 €	85,07 €	6,94 €		
	300	26,22 €	41,82 €	4,68 €	400	54,49 €	92,14 €	7,13 €		
500	350	27,67 €	46,25 €	4,90 €	450	59,27 €	99,84 €	7,33 €		
	400	28,83 €	48,56 €	5,09 €	500	65,57 €	109,11 €	7,51 €		
	450	29,52 €	50,38 €	5,30 €	600	73,24 €	122,60 €	7,94 €		
	100	14,91 €	27,29 €	4,35 €	700	86,78 €	141,99 €	8,33 €		
	150	17,29 €	30,56 €	4,46 €	800	98,18 €	159,26 €	8,93 €		
	200	18,67 €	32,88 €	4,50 €	900	108,53 €	176,19 €	9,36 €		
	250	25,25 €	40,81 €	4,64 €	1.000	100	26,20 €	47,68 €	6,54 €	
	300	28,23 €	45,16 €	4,86 €		150	31,82 €	55,54 €	6,66 €	
350	29,50 €	49,81 €	5,08 €	200		37,39 €	63,41 €	6,70 €		
400	30,80 €	52,40 €	5,28 €	250		44,15 €	72,37 €	6,84 €		
450	33,75 €	56,91 €	5,47 €	300		51,62 €	82,05 €	7,06 €		
500	34,14 €	58,82 €	5,66 €	350		54,36 €	91,95 €	7,28 €		
100	19,34 €	35,61 €	4,77 €	400		57,10 €	98,21 €	7,49 €		
150	22,74 €	40,07 €	4,89 €	450		64,11 €	108,54 €	7,67 €		
200	26,22 €	44,29 €	4,93 €	500		71,16 €	118,90 €	7,86 €		
250	30,88 €	50,56 €	5,07 €	600		76,66 €	131,62 €	8,28 €		
300	36,04 €	57,33 €	5,30 €	700		95,06 €	155,98 €	8,68 €		
350	38,73 €	64,42 €	5,52 €	800		107,19 €	174,75 €	9,28 €		
400	41,45 €	69,06 €	5,70 €	900		131,91 €	206,04 €	9,70 €		
450	45,52 €	74,82 €	5,91 €	1.000		145,70 €	226,45 €	10,06 €		
500	49,73 €	80,60 €	6,09 €							
600	53,63 €	87,84 €	6,52 €							

SERIES COMPLEMENTARIAS - COMPLEMENTARY SERIES - SÉRIES COMPLÉMENTAIRES

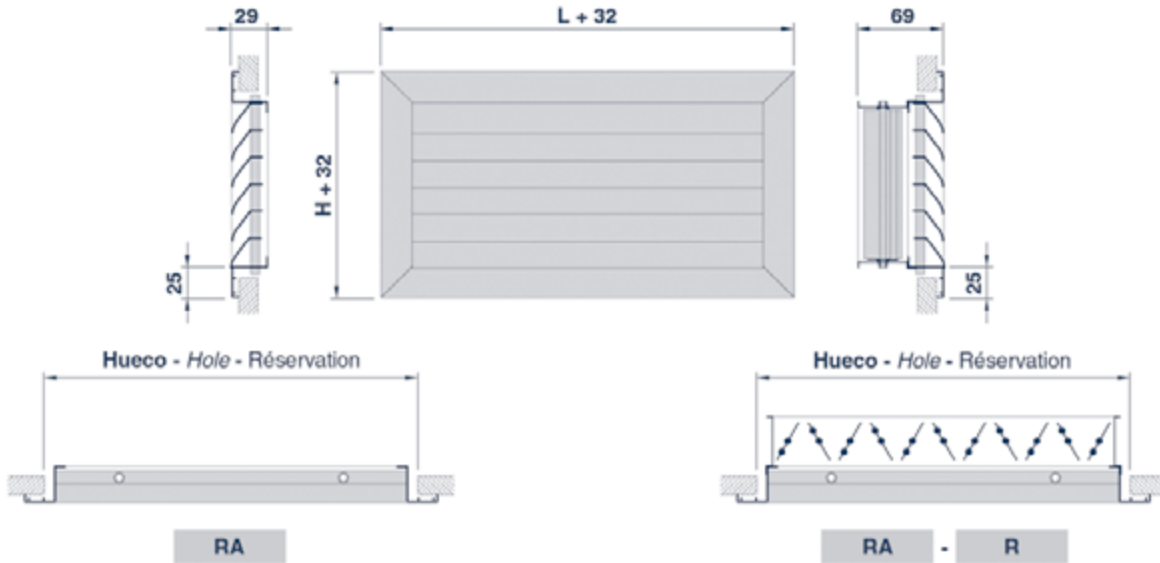
ACABADO - FINISH - FINITION

- Para otros acabados anodizados o lacados, consultar.
- For other anodized or lacqued finishes, consult.
- Pour autres finitions anodisées ou laquées, consulter.

TAMAÑO - SIZE - DIMENSION

- Tamaños disponibles hasta 2.000 x 300 mm. (consultar).
- Available sizes up to 2.000 x 300 mm. (consult).
- Dimensions disponibles jusqu'à 2.000 x 300 mm. (consulter).

**DIMENSIONES - DIMENSIONS - DIMENSIONS**



**UTILIZACIÓN - USE - UTILISATION**

- Retorno de aire para aplicaciones de ventilación y aire acondicionado.
- Air exhaust for ventilation and air-conditioning applications.
- Reprise pour les applications de ventilation et conditionnement d'air.

**DESCRIPCIÓN - DESCRIPTION - DESCRIPTION**

**RA**

- Rejilla en aluminio, simple deflexión, con aletas fijas, horizontales, inclinadas a 45°.
- Aluminium grille, single deflection with fixed horizontal blades, 45° inclined.
- Grille en aluminium, simple déflexion, à ailettes fixes, horizontales, inclinées à 45°.

**ACABADO - FINISH - FINITION**

- Aluminio anodizado, satinado natural.
- Anodized aluminium, natural satin tint.
- Aluminium anodisé, teinte naturelle satinée.

**FIJACIÓN - FIXING - FIXATION**

**SF**

- Oculta mediante clips con MM (ver pág. 27).
- Concealed with friction clips with MM (see pag. 27).
- Non apparente par clips avec MM (voir pag.275).

**T**

- Visible mediante tornillos en el bastidor con MM, MMF o BOX (ver pág. 27).
- Visible with screws in the frame with MM, MMF o BOX (see pag. 27).
- Visible par vis dans l'encadrement avec MM, MMF ou BOX (voir pag.27).

**ACCESORIOS - ACCESSORIES - ACCESSOIRES**

**R**

- Compuerta de regulación manual en acero galvanizado, de lamas opuestas (ver pág. 67).
- Manual galvanized steel opposed blade damper (see pag. 67).
- Registre manuel en acier galvanisé, à lames à mouvements controrotatifs, (voir pag. 67).

**RM/R**

- Compuerta de regulación motorizada en aluminio, de lamas opuestas (ver pág. 68).
- Motorized aluminium opposed blades damper (see pag. 68).
- Registre motorisé en aluminium, à lames à mouvements controrotatifs, (voir pag. 68).

**MM**

- Marco de montaje en acero galvanizado (ver pág. 69).
- Galvanized steel mounting frame (see pag. 69).
- Contre-cadre de montage en acier galvanisé (voir pag. 69).

**MMF**

- Marco de montaje en acero galvanizado con portafiltro (sin filtro). Tamaño máximo disponible: 1.500 x 500 mm. (ver pág.70). No compatible con accesorios R, RM/R o BOX.
- Galvanized steel mounting frame with filter housing (without filter). Maximum available size: 1.500 x 500 mm. (see pag. 70). No compatible with R, RM/R or BOX accessories.
- Contre-cadre de montage en acier galvanisé avec porte-filtre (sans filtre). Taille maximale disponible: 1.500 x 500 mm. (voir pag. 70). Non compatible avec accessoires R, RM/R ou BOX.

**PLENUM**

- Plenum en acero galvanizado, con cuello para conexión a tubo circular (ver pág. 71-72).
- Galvanized steel connecting plenum, with neck for connection with circular duct (see pag. 71-72).
- Plénum de raccordement en acier galvanisé, avec col pour connexion à conduit circulaire (voir pag.71-72).

**NOMENCLATURA DE ESPECIFICACIÓN - SPECIFICATION NOMENCLATURE - NOMENCLATURE DE SPÉCIFICATION**

SERIE RANGE SÉRIE	TAMAÑO SIZE DIMENSION	FIJACIÓN FIXING FIXATION	ACABADO FINISH FINITION	ACCESORIO 1 ACCESSORY 1 ACCESSOIRE 1	ACCESORIO 2 ACCESSORY 2 ACCESSOIRE 2
-------------------------	-----------------------------	--------------------------------	-------------------------------	--	--

Ejemplo:  
Example:  
Exemple:

RA	300 X 150	SF	Blanco RAL 9010 White RAL 9010 Blanc RAL 9010	RM/R	MM
----	-----------	----	---	------	----



RETORNO

EXHAUST

REPRISE

L	H	RA	RA-R	MM
200	100	9,01 €	13,88 €	3,18 €
	150	10,70 €	17,15 €	3,30 €
	200	12,35 €	20,38 €	3,34 €
	250	14,38 €	23,35 €	3,48 €
	300	16,41 €	26,37 €	3,71 €
	350	18,44 €	29,34 €	3,92 €
	400	20,46 €	32,36 €	4,12 €
	450	22,49 €	35,53 €	4,31 €
	500	24,52 €	38,74 €	4,50 €
	600	29,43 €	47,49 €	4,93 €
	700	34,33 €	54,32 €	5,32 €
	800	39,24 €	61,23 €	5,92 €
900	44,15 €	68,16 €	6,35 €	
1.000	49,04 €	75,06 €	6,70 €	
250	100	11,73 €	18,44 €	3,32 €
	150	12,17 €	20,34 €	3,44 €
	200	13,93 €	22,90 €	3,48 €
	250	16,15 €	25,63 €	3,62 €
	300	18,46 €	29,23 €	3,84 €
	350	20,20 €	32,11 €	4,06 €
	400	23,67 €	36,69 €	4,26 €
	450	24,28 €	38,62 €	4,46 €
	500	26,79 €	42,36 €	4,64 €
	600	33,16 €	52,83 €	5,07 €
	700	38,11 €	60,14 €	5,46 €
	800	44,00 €	68,11 €	6,07 €
900	49,89 €	76,06 €	6,49 €	
1.000	55,78 €	83,99 €	6,84 €	
300	100	11,77 €	20,33 €	3,54 €
	150	13,63 €	22,68 €	3,67 €
	200	15,53 €	25,50 €	3,71 €
	250	18,17 €	28,94 €	3,84 €
	300	21,63 €	33,36 €	4,06 €
	350	23,68 €	36,63 €	4,29 €
	400	25,33 €	39,48 €	4,49 €
	450	27,42 €	43,01 €	4,68 €
	500	32,83 €	49,76 €	4,86 €
	600	39,13 €	60,41 €	5,30 €
	700	45,41 €	69,50 €	5,68 €
	800	51,70 €	77,96 €	6,28 €
900	53,24 €	81,59 €	6,71 €	
1.000	59,54 €	89,97 €	7,06 €	
350	100	12,60 €	21,89 €	3,77 €
	150	14,53 €	24,61 €	3,89 €
	200	16,51 €	27,41 €	3,92 €
	250	19,54 €	31,46 €	4,06 €
	300	23,27 €	36,22 €	4,29 €
	350	24,25 €	39,43 €	4,51 €
	400	26,63 €	43,44 €	4,70 €
	450	28,99 €	47,57 €	4,90 €
	500	32,79 €	53,10 €	5,08 €
	600	42,66 €	68,35 €	5,52 €
	700	46,85 €	75,65 €	5,91 €
	800	52,43 €	84,26 €	6,50 €
900	59,44 €	94,13 €	6,94 €	
1.000	66,48 €	104,08 €	7,28 €	

L	H	RA	RA-R	MM
400	100	13,26 €	23,32 €	3,95 €
	150	15,53 €	26,52 €	4,08 €
	200	17,58 €	29,49 €	4,12 €
	250	22,67 €	35,70 €	4,26 €
	300	24,88 €	39,03 €	4,49 €
	350	25,81 €	42,62 €	4,70 €
	400	26,75 €	44,53 €	4,90 €
	450	30,77 €	50,51 €	5,09 €
	500	34,78 €	56,38 €	5,28 €
	600	45,89 €	73,51 €	5,70 €
	700	51,31 €	81,99 €	6,10 €
	800	58,17 €	92,32 €	6,70 €
900	65,96 €	103,62 €	7,13 €	
1.000	73,76 €	114,87 €	7,49 €	
450	100	13,96 €	25,32 €	4,16 €
	150	16,90 €	29,02 €	4,28 €
	200	19,22 €	32,27 €	4,31 €
	250	23,37 €	37,71 €	4,46 €
	300	26,99 €	42,58 €	4,68 €
	350	28,08 €	46,67 €	4,90 €
	400	29,15 €	48,89 €	5,09 €
	450	31,87 €	52,73 €	5,30 €
	500	36,34 €	59,49 €	5,47 €
	600	50,22 €	79,51 €	5,91 €
	700	56,48 €	89,34 €	6,30 €
	800	63,69 €	100,47 €	6,90 €
900	72,83 €	113,40 €	7,33 €	
1.000	81,93 €	126,37 €	7,67 €	
500	100	15,09 €	27,47 €	4,35 €
	150	17,92 €	31,19 €	4,46 €
	200	20,79 €	35,00 €	4,50 €
	250	25,94 €	41,50 €	4,64 €
	300	29,10 €	46,02 €	4,86 €
	350	30,33 €	50,64 €	5,08 €
	400	32,36 €	53,96 €	5,28 €
	450	34,44 €	57,60 €	5,47 €
	500	37,76 €	62,43 €	5,66 €
	600	51,95 €	82,83 €	6,09 €
	700	60,96 €	96,04 €	6,48 €
	800	68,99 €	108,28 €	7,08 €
900	79,42 €	122,97 €	7,51 €	
1.000	89,82 €	137,56 €	7,86 €	
600	100	19,50 €	35,76 €	4,77 €
	150	22,98 €	40,30 €	4,89 €
	200	26,47 €	44,54 €	4,93 €
	250	31,75 €	51,42 €	5,07 €
	300	37,18 €	58,46 €	5,30 €
	350	39,88 €	65,57 €	5,52 €
	400	42,64 €	70,25 €	5,70 €
	450	46,88 €	76,17 €	5,91 €
	500	51,19 €	82,07 €	6,09 €
	600	62,67 €	96,89 €	6,52 €
	700	74,13 €	113,63 €	6,91 €
	800	85,60 €	130,00 €	7,51 €
900	97,05 €	146,42 €	7,94 €	
1.000	108,53 €	163,50 €	8,28 €	

**RETORNO**

**EXHAUST**

**REPRISE**

L	H	RA	RA-R	MM
700	100	21,47 €	38,62 €	5,16 €
	150	25,79 €	44,16 €	5,28 €
	200	30,07 €	50,05 €	5,32 €
	250	36,15 €	58,18 €	5,46 €
	300	42,26 €	66,35 €	5,68 €
	350	44,82 €	73,63 €	5,91 €
	400	47,38 €	78,06 €	6,10 €
	450	52,41 €	85,27 €	6,30 €
	500	57,37 €	92,45 €	6,48 €
	600	70,21 €	109,72 €	6,91 €
	700	83,08 €	127,02 €	7,31 €
	800	95,91 €	145,36 €	7,90 €
900	108,77 €	163,97 €	8,33 €	
1.000	121,62 €	182,53 €	8,68 €	
800	100	22,94 €	41,23 €	5,76 €
	150	27,45 €	47,62 €	5,89 €
	200	31,99 €	53,98 €	5,92 €
	250	38,54 €	62,65 €	6,07 €
	300	45,17 €	71,44 €	6,28 €
	350	47,72 €	79,55 €	6,50 €
	400	50,46 €	84,61 €	6,70 €
	450	56,10 €	92,88 €	6,90 €
	500	61,74 €	101,03 €	7,08 €
	600	75,58 €	119,97 €	7,51 €
	700	89,65 €	139,10 €	7,90 €
	800	103,50 €	158,04 €	8,50 €
900	117,33 €	178,41 €	8,93 €	
1.000	130,89 €	198,46 €	9,28 €	

L	H	RA	RA-R	MM
900	100	24,72 €	44,62 €	6,19 €
	150	29,82 €	51,76 €	6,31 €
	200	34,90 €	58,90 €	6,35 €
	250	42,05 €	68,23 €	6,49 €
	300	49,13 €	77,48 €	6,71 €
	350	51,83 €	86,52 €	6,94 €
	400	54,60 €	92,26 €	7,13 €
	450	61,08 €	101,65 €	7,33 €
	500	67,53 €	111,07 €	7,51 €
	600	82,67 €	132,03 €	7,94 €
	700	97,78 €	152,98 €	8,33 €
	800	112,94 €	174,03 €	8,93 €
900	128,04 €	195,70 €	9,36 €	
1.000	143,15 €	217,28 €	9,70 €	
1.000	100	26,48 €	47,95 €	6,54 €
	150	32,13 €	55,84 €	6,66 €
	200	37,76 €	63,78 €	6,70 €
	250	45,45 €	73,67 €	6,84 €
	300	53,17 €	83,60 €	7,06 €
	350	55,98 €	93,57 €	7,28 €
	400	60,96 €	102,07 €	7,49 €
	450	66,02 €	110,44 €	7,67 €
	500	73,27 €	121,01 €	7,86 €
	600	89,69 €	144,64 €	8,28 €
	700	106,09 €	167,00 €	8,68 €
	800	122,50 €	190,06 €	9,28 €
900	138,94 €	213,05 €	9,70 €	
1.000	155,33 €	236,08 €	10,06 €	

**SERIES COMPLEMENTARIAS - COMPLEMENTARY SERIES - SÉRIES COMPLÉMENTAIRES**

**ACABADO - FINISH - FINITION**

- Para otros acabados anodizados o lacados, consultar.
- For other anodized or lacqued finishes, consult.
- Pour autres finitions anodisées ou laquées, consulter.

**TAMAÑO - SIZE - DIMENSION**

- Tamaños disponibles hasta 2.000 x 300 mm. (consultar).
- Available sizes up to 2.000 x 300 mm. (consult).
- Dimensions disponibles jusqu'à 2.000 x 300 mm. (consulter).

RETORNO

EXHAUST

REPRISE

DIMENSIONES - DIMENSIONS - DIMENSIONS



UTILIZACIÓN - USE - UTILISATION

- Retorno de aire para aplicaciones de ventilación y aire acondicionado. Rejilla diseñada para sustituir placas de techos modulares.
- Air exhaust for ventilation and air-conditioning applications. Grille designed to replace ceiling tiles.
- Reprise pour les applications de ventilation et conditionnement d'air. Grille conçue pour remplacer des dalles de faux-plafond.

DESCRIPCIÓN - DESCRIPTION - DESCRIPTION

RA.TA

- Rejillas en aluminio, sin bastidor, simple deflexión, con aletas fijas, inclinadas a 45°.
- Aluminium grilles without frame, single deflection with fixed 45° inclined blades.
- Grilles en aluminium, sans encadrement, simple déflexion à ailettes fixes, inclinées à 45°.

ACABADO - FINISH - FINITION

- Aluminio anodizado, satinado natural.
- Anodized aluminium, natural satin tint.
- Aluminium anodisé, teinte naturelle satinée.

FIJACIÓN - FIXING - FIXATION

- Apoyada sobre perfilera en "T" de falso techo.
- Reclined on false ceiling "T" type profiles.
- Posée sur supports en "T" de faux-plafonds.

ACCESORIOS - ACCESSORIES - ACCESSOIRES

FIL

- Portafiltro sin filtro.
- Filter housing without filter.
- Porte-filtre sans filtre.

FILTRO

- Manta filtrante (consultar).
- Filtration media (consult).
- Médiateur filtrant (consulter).

L	H	RA.TA	RA.TA + R	RA.TA-FIL
593	293	29,72 €	51,01 €	44,01 €
	593	51,12 €	93,68 €	73,70 €
1.193	293	59,27 €	103,08 €	
	593	105,04 €	190,17 €	

SERIES COMPLEMENTARIAS - COMPLEMENTARY SERIES - SÉRIES COMPLÉMENTAIRES

ACABADO - FINISH - FINITION

- Para otros acabados anodizados o lacados, consultar
- For other anodized or lacqued finishes, consult.
- Pour autres finitions anodisées ou laquées, consulter.

NOMENCLATURA DE ESPECIFICACIÓN - SPECIFICATION NOMENCLATURE - NOMENCLATURE DE SPÉCIFICATION

SERIE RANGE SÉRIE	TAMAÑO SIZE DIMENSION	ACABADO FINISH FINITION	-	ACCESORIO ACCESSORY ACCESSOIRE
-------------------------	-----------------------------	-------------------------------	---	--------------------------------------

Ejemplo:  
Example:  
Exemple:

RA.TA

593 X 593

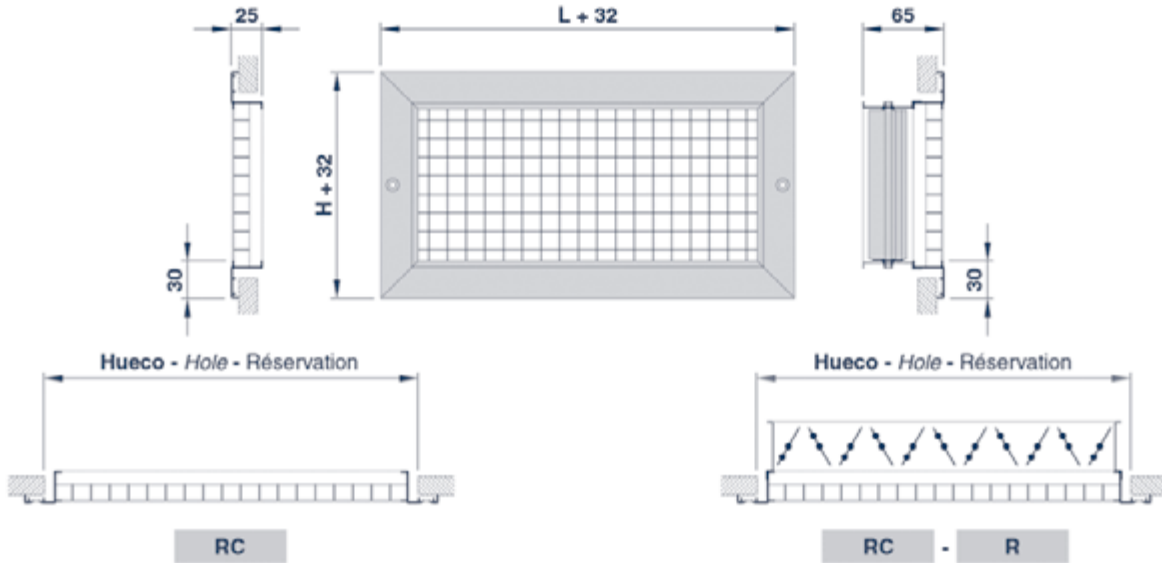
FIL

RETORNO

EXHAUST

REPRISE

DIMENSIONES - DIMENSIONS - DIMENSIONS



UTILIZACIÓN - USE - UTILISATION

- Retorno de aire para aplicaciones de ventilación y aire acondicionado.
- Air exhaust for ventilation and air-conditioning applications.
- Reprise pour les applications de ventilation et conditionnement d'air.

DESCRIPCIÓN - DESCRIPTION - DESCRIPTION

RC

- Rejilla en aluminio, simple deflexión, con malla reticulada en aluminio de 15 x 15 mm.
- Aluminium grille, single deflection with 15 x 15 mm. square mesh.
- Grille en aluminium, simple déflexion, à mailles carrées de 15 x 15 mm.

ACABADO - FINISH - FINITION

- Aluminio anodizado satinado natural.
- Anodized aluminium, natural satin tint.
- Aluminium anodisé, teinte naturelle satinée.

FIJACIÓN - FIXING - FIXATION

T

- Visible mediante tornillos en el bastidor con MM o BOX (ver pág. 27).
- Visible with screws in the frame with MM or BOX (see pag. 27).
- Visible par vis dans l'encadrement avec MM ou BOX (voir pag. 27).

ACCESORIOS - ACCESSORIES - ACCESSOIRES

R

- Compuerta de regulación manual en acero galvanizado, de lamas opuestas (ver pág. 67).
- Manual galvanized steel opposed blade damper (see pag. 67).
- Registre manuel en acier galvanisé, à lames à mouvements controrotatifs, (voir pag. 67).

RM/R

- Compuerta de regulación motorizada en aluminio, de lamas opuestas (ver pág. 68).
- Motorized aluminium opposed blade damper (see pag. 68).
- Registre motorisé en aluminium, à lames à mouvements controrotatifs, (voir pag. 68).

MM

- Marco de montaje en acero galvanizado (ver pág. 69).
- Galvanized steel mounting frame (see pag.69).
- Contre-cadre de montage en acier galvanisé (voir pag. 69).

PLENUM

- Plenum en acero galvanizado, con cuello para conexión a tubo circular (ver pág.71-72).
- Galvanized steel connecting plenum, with neck for connection with circular duct (see pag. 71-72).
- Plénum de raccordement en acier galvanisé, avec col pour connexion à conduit circulaire (voir pag. 71-72).

NOMENCLATURA DE ESPECIFICACIÓN - SPECIFICATION NOMENCLATURE - NOMENCLATURE DE SPÉCIFICATION

SERIE RANGE SÉRIE	TAMAÑO SIZE DIMENSION	FIJACIÓN FIXING FIXATION	ACABADO FINISH FINITION	-	ACCESORIO 1 ACCESSORY 1 ACCESSOIRE 1	-	ACCESORIO 2 ACCESSORY 2 ACCESSOIRE 2
-------------------------	-----------------------------	--------------------------------	-------------------------------	---	--	---	--

Ejemplo:

Example:

Exemple:

RC	300 X 150	T		-	R	-	MM
----	-----------	---	--	---	---	---	----

SERIES COMPLEMENTARIAS - COMPLEMENTARY SERIES - SÉRIES COMPLÉMENTAIRES

ACABADO - FINISH - FINITION

- Para otros acabados anodizados o lacados, consultar.
- For other anodized or lacqued finishes, consult.
- Pour autres finitions anodisées ou laquées, consulter.

TAMAÑO - SIZE - DIMENSION

- Tamaños disponibles hasta 1.200 x 1.200 mm. para rejillas sin R y 1.200 x 900 mm. para rejillas con R.
- Available sizes up to 1.200 x 1.200 mm. for grilles without R and 1.200 x 900 mm. for grilles with R.
- Dimensions disponibles jusqu'à 1.200 x 1.200 mm pour grilles sans R et 1.200 x 900 mm. pour grilles avec R.

RETORNO

EXHAUST

REPRISE

L	H	RC	RC-R	MM
200	100	8,70 €	13,56 €	3,18 €
	150	10,44 €	16,90 €	3,30 €
	200	12,87 €	20,91 €	3,34 €
250	100	10,02 €	16,73 €	3,32 €
	150	12,00 €	20,17 €	3,44 €
	200	14,73 €	23,70 €	3,48 €
	250	15,78 €	25,26 €	3,62 €
300	100	11,34 €	19,89 €	3,54 €
	150	13,58 €	22,62 €	3,67 €
	200	16,59 €	26,56 €	3,71 €
	250	19,05 €	29,83 €	3,84 €
350	300	21,52 €	33,25 €	4,07 €
	100	13,15 €	22,43 €	3,77 €
	150	15,78 €	25,86 €	3,89 €
	200	18,42 €	29,32 €	3,93 €
	250	21,15 €	33,07 €	4,07 €
	300	23,91 €	36,86 €	4,29 €
400	350	25,25 €	40,43 €	4,52 €
	100	14,09 €	24,15 €	3,96 €
	150	17,32 €	28,31 €	4,08 €
	200	20,22 €	32,12 €	4,12 €
	250	23,31 €	36,33 €	4,26 €
	300	26,25 €	40,40 €	4,48 €
450	350	29,24 €	46,05 €	4,70 €
	400	32,24 €	50,03 €	4,89 €
	100	15,76 €	27,12 €	4,15 €
	150	19,12 €	31,24 €	4,28 €
	200	22,28 €	35,33 €	4,31 €
	250	25,63 €	39,96 €	4,45 €
	300	28,94 €	44,53 €	4,68 €
	350	32,19 €	50,77 €	4,90 €
500	400	35,53 €	55,26 €	5,09 €
	450	40,89 €	61,74 €	5,29 €
	100	17,36 €	29,75 €	4,34 €
	150	20,83 €	34,10 €	4,46 €
	200	24,30 €	38,51 €	4,51 €
	250	27,94 €	43,50 €	4,64 €
	300	31,53 €	48,46 €	4,86 €
	350	35,14 €	55,44 €	5,09 €
600	400	38,73 €	60,33 €	5,28 €
	450	42,53 €	65,69 €	5,48 €
	500	46,23 €	70,91 €	5,67 €
	100	21,25 €	37,52 €	4,77 €
	150	23,91 €	41,23 €	4,89 €
	200	27,94 €	46,01 €	4,93 €
	250	32,14 €	51,81 €	5,07 €
	300	36,37 €	57,65 €	5,29 €
	350	40,49 €	66,18 €	5,52 €
	400	44,61 €	72,23 €	5,70 €
700	450	48,99 €	78,28 €	5,90 €
	500	53,32 €	84,20 €	6,09 €
	600	59,10 €	93,32 €	6,52 €
	100	21,75 €	38,90 €	5,16 €
	150	25,69 €	44,05 €	5,29 €
	200	29,72 €	49,70 €	5,33 €
	250	35,64 €	57,66 €	5,46 €
	300	41,46 €	65,56 €	5,69 €
	350	46,22 €	75,02 €	5,91 €
	400	50,88 €	81,55 €	6,10 €
700	450	55,81 €	88,67 €	6,30 €
	500	60,71 €	95,79 €	6,49 €
	600	65,63 €	105,12 €	6,91 €

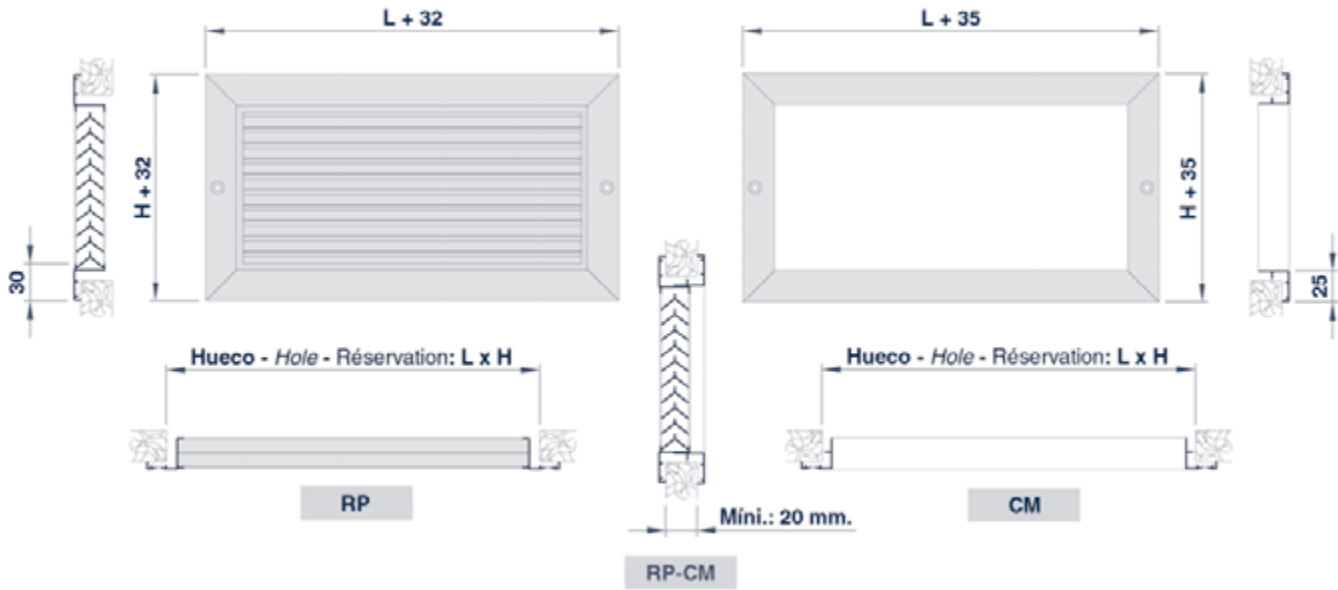
L	H	RC	RC-R	MM
800	100	23,35 €	41,64 €	5,76 €
	150	29,37 €	49,54 €	5,89 €
	200	33,43 €	55,42 €	5,93 €
	250	39,88 €	63,99 €	6,06 €
	300	46,34 €	72,61 €	6,29 €
	350	51,61 €	83,44 €	6,52 €
	400	56,89 €	91,04 €	6,70 €
	450	62,32 €	99,10 €	6,90 €
900	500	67,84 €	107,13 €	7,09 €
	600	73,37 €	117,77 €	7,51 €
	100	25,69 €	45,58 €	6,19 €
	150	32,39 €	54,32 €	6,31 €
	200	36,94 €	60,93 €	6,35 €
	250	43,92 €	70,09 €	6,49 €
	300	51,16 €	79,50 €	6,71 €
	350	54,11 €	88,79 €	6,94 €
1.000	400	60,10 €	97,76 €	7,12 €
	450	66,02 €	106,58 €	7,32 €
	500	74,97 €	118,50 €	7,51 €
	600	83,89 €	133,25 €	7,94 €
	100	27,98 €	49,46 €	6,54 €
	150	35,37 €	59,09 €	6,66 €
	200	40,42 €	66,44 €	6,70 €
	250	48,18 €	76,40 €	6,84 €
1.100	300	56,03 €	86,46 €	7,06 €
	350	60,18 €	97,77 €	7,28 €
	400	63,26 €	104,37 €	7,47 €
	450	69,65 €	114,08 €	7,67 €
	500	82,13 €	129,87 €	7,86 €
	600	94,62 €	149,59 €	8,28 €
	100	30,48 €	-	8,16 €
	150	38,64 €	-	8,26 €
1.200	200	44,26 €	-	8,30 €
	250	52,88 €	-	8,44 €
	300	61,36 €	-	8,70 €
	350	66,87 €	-	8,89 €
	400	69,11 €	-	9,09 €
	450	73,76 €	-	9,28 €
	500	89,88 €	-	9,48 €
	600	106,00 €	-	9,91 €
1.200	100	33,23 €	-	9,62 €
	150	42,20 €	-	9,73 €
	200	48,46 €	-	9,77 €
	250	58,01 €	-	9,91 €
	300	67,21 €	-	10,16 €
	350	74,16 €	-	10,37 €
	400	77,75 €	-	10,56 €
	450	83,52 €	-	10,74 €
1.200	500	95,63 €	-	10,94 €
	600	109,91 €	-	11,38 €

RETORNO

EXHAUST

REPRISE

**DIMENSIONES - DIMENSIONS - DIMENSIONS**



**UTILIZACIÓN - USE - UTILISATION**

- Paso de aire entre estancias interiores, instalada en puerta.
- Air circulation for indoors areas, installed in doors.
- Circulation d'air entre pièces intérieures installée sur porte.

**DESCRIPCIÓN - DESCRIPTION - DESCRIPTION**

**RP-CM**

- Toma de aire en aluminio, simple deflexión, con aletas fijas, horizontales, en forma de "V" y contramarco.
- Aluminium air louvre, single deflection with "V" type fixed horizontal blades and subframe.
- Prise d'air en aluminium, simple déflexion, à ailettes fixes, horizontales, en forme de "V" avec contre-cadre.

**ACABADO - FINISH - FINITION**

- Aluminio anodizado satinado natural.
- Anodized aluminium, natural satin tint.
- Aluminium anodisé, teinte naturelle satinée.

**FIJACIÓN - FIXING - FIXATION**

**T**

- Visible mediante tornillos en el bastidor (ver pág.27).
- Visible with screws in the frame (see pag.27).
- Visible par vis dans l'encadrement (voir pag.27).

**SERIES COMPLEMENTARIAS  
COMPLEMENTARY SERIES  
SÉRIES COMPLÉMENTAIRES**

**ACABADO- FINISH - FINITION**

- Para otros acabados anodizados o lacados, consultar.
- For other anodized or lacqued finishes, consult.
- Pour autres finitions anodisées ou laquées, consulter.

**TAMAÑO - SIZE - DIMENSION**

- Tamaños disponibles hasta 800 x 800 mm. (consultar).
- Available sizes up to 800 x 800 mm. (consult).
- Dimensions disponibles jusqu'à 800 x 800 mm. (consulter).

**NOMENCLATURA DE ESPECIFICACIÓN - SPECIFICATION NOMENCLATURE - NOMENCLATURE DE SPÉCIFICATION**

SERIE RANGE SÉRIE	TAMAÑO SIZE DIMENSION	ACABADO FINISH FINITION
-------------------------	-----------------------------	-------------------------------

Ejemplo:  
Example:  
Exemple:

RP-CM	350 X 200	
-------	-----------	--

RETORNO

EXHAUST

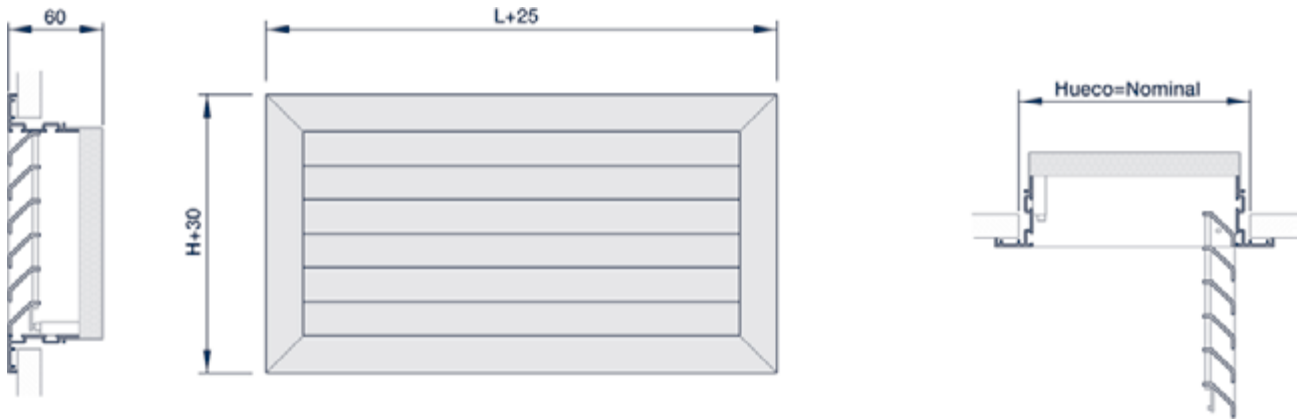
REPRISE

RP-CM	L									
	H	200	250	300	350	400	450	500	600	700
100		17,88 €	19,42 €	20,98 €	22,31 €	23,71 €	25,60 €	27,51 €	30,18 €	33,60 €
150		21,13 €	22,95 €	24,86 €	26,49 €	28,14 €	30,41 €	32,65 €	35,78 €	39,95 €
200		24,25 €	26,49 €	28,69 €	30,65 €	32,56 €	35,16 €	37,76 €	41,38 €	46,38 €
250			28,28 €	31,33 €	34,72 €	37,27 €	40,30 €	43,26 €	47,70 €	53,44 €
300				33,73 €	37,32 €	41,95 €	45,37 €	48,77 €	54,02 €	60,52 €
350					41,62 €	46,47 €	50,33 €	54,07 €	59,97 €	67,13 €
400						51,00 €	55,19 €	59,42 €	65,92 €	73,81 €
450							62,91 €	65,07 €	73,02 €	80,98 €
500								70,70 €	78,74 €	107,36 €

RETORNO

EXHAUST

REPRISE

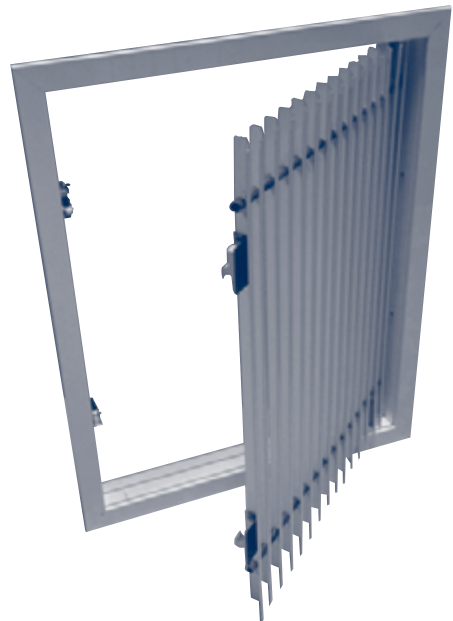


RA-B

**DESCRIPCIÓN - DESCRIPTION - DESCRIPTION**

- Rejilla de retorno abatible de techo de lamas fijas.
- Terminación en aluminio anodizado, Opción RAL9010.
- Opción con filtro G3.

L	H	RA-B	RA-B FILTRO
400	400	87,85 €	125,04 €
500		93,64 €	135,85 €
600		99,43 €	146,66 €
700		105,23 €	157,46 €
800		111,02 €	168,27 €
900		116,81 €	179,08 €
500	500	100,12 €	148,46 €
600		106,56 €	161,16 €
700		112,99 €	173,86 €
800		119,43 €	186,57 €
900		125,87 €	199,27 €
600	600	113,68 €	175,67 €
700		120,76 €	190,26 €
800		127,84 €	204,86 €
900		134,92 €	219,46 €
1000		142,00 €	234,04 €
1200		156,16 €	263,24 €
700	700	128,53 €	206,67 €



**NOMENCLATURA DE ESPECIFICACIÓN - SPECIFICATION NOMENCLATURE - NOMENCLATURE DE SPÉCIFICATION**

<b>SERIE</b> RANGE SÉRIE	<b>TAMAÑO</b> SIZE DIMENSION	<b>ACABADO</b> FINISH FINITION
--------------------------------	------------------------------------	--------------------------------------

Ejemplo:  
Example:  
Exemple:

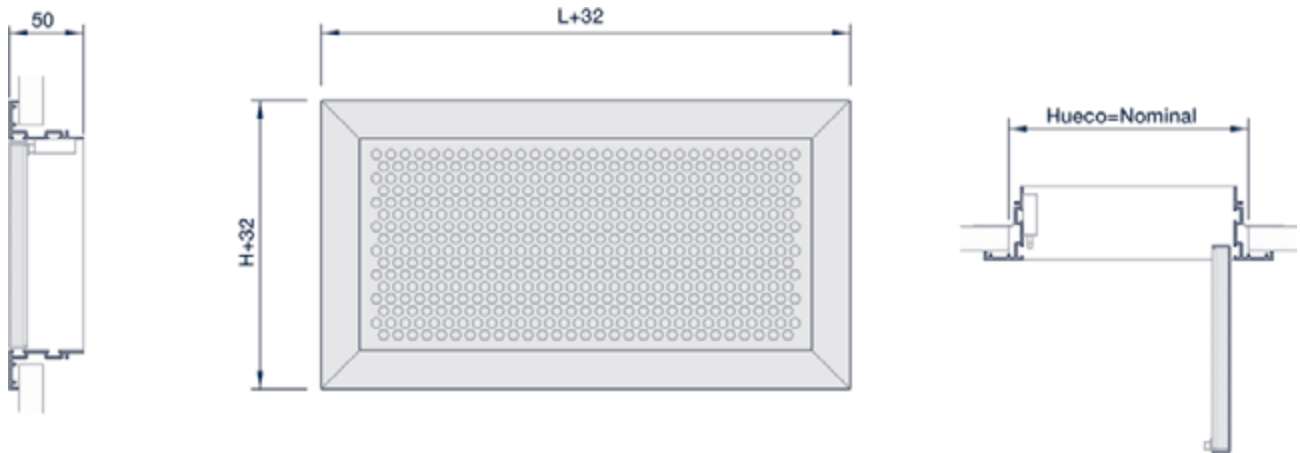
RA-B	700 X 400	
------	-----------	--



RETORNO

EXHAUST

REPRISE



RB-CHP

**DESCRIPCIÓN - DESCRIPTION - DESCRIPTION**

- Registro abatible de techo de chapa perforada.
- Terminación RAL9010.
- Sistema de apertura y cierre por simple presión.
- Opción con filtro G3.



L	H	RB-CHP	RB-CHP FILTRO
400	400	70,46 €	95,58 €
500		78,69 €	104,63 €
600		86,93 €	113,68 €
700		95,16 €	122,73 €
800		103,40 €	131,78 €
900		111,64 €	140,83 €
500	500	87,99 €	114,91 €
600		97,40 €	125,33 €
700		106,81 €	135,76 €
800		116,22 €	146,18 €
900		125,63 €	156,60 €
600	600	107,87 €	136,99 €
700		118,45 €	148,78 €
800		129,04 €	160,58 €
900		139,62 €	172,37 €
1000		150,21 €	184,16 €
1200		171,38 €	207,75 €
700	700	130,09 €	161,81 €

**NOMENCLATURA DE ESPECIFICACIÓN - SPECIFICATION NOMENCLATURE - NOMENCLATURE DE SPÉCIFICATION**

Ejemplo:  
Example:  
Exemple:

SERIE  
RANGE  
SÉRIE

TAMAÑO  
SIZE  
DIMENSION

ACABADO  
FINISH  
FINITION

RB-CHP

800 X 700

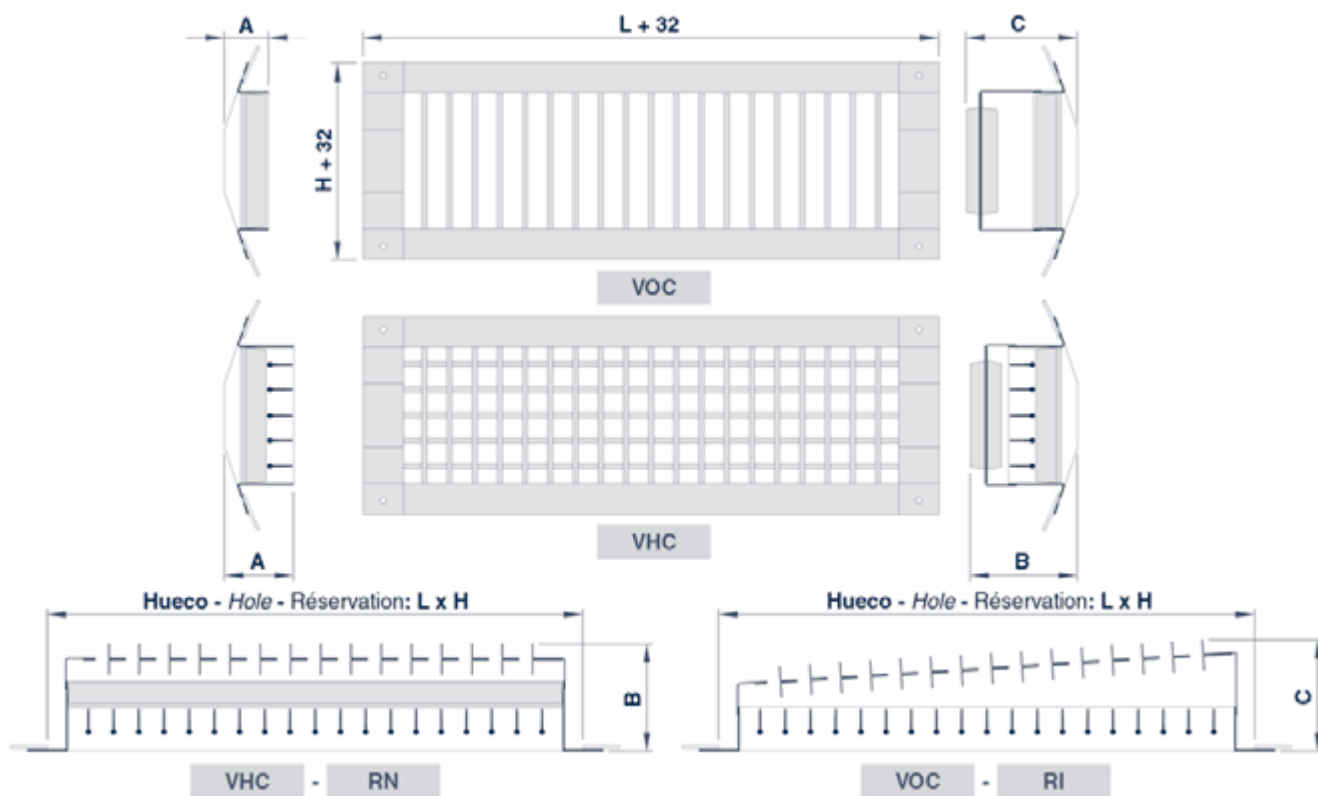
RAL9010

IMPULSIÓN

SUPPLY

SOUFFLAGE

DIMENSIONES - DIMENSIONS - DIMENSIONS



H	Ø Conducto Ø Duct Ø Conduit		(mm.)					
			A		B		C	
	Min.	Max.	VOC	VHC	VOC-RN	VHC-RN	VOC-RI	VHC-RI
75	150	400	26	46	55	75	90	110
125	315	900	35	55	65	85	100	120
225	630	1400	35	55	65	85	110	130

UTILIZACIÓN - USE - UTILISATION

- Impulsión o retorno de aire para aplicaciones de ventilación y aire acondicionado.
- Air supply or air exhaust for ventilation and air-conditioning applications.
- Soufflage ou reprise pour les applications de ventilation et conditionnement d'air.

DESCRIPCIÓN - DESCRIPTION - DESCRIPTION

VOC

- Rejilla en acero galvanizado, para conducto circular simple deflexión, con aletas móviles, verticales.
- Galvanized steel grille for circular duct, single deflection with mobile vertical blades.
- Grille en acier galvanisé pour conduit circulaire, simple déflexion, à ailettes mobiles, verticales.

VHC

- Rejilla en acero galvanizado, para conducto circular doble deflexión, con aletas móviles, verticales por delante y horizontales por detrás.
- Galvanized steel grille for duct, double deflection with mobile blades, vertical at the front and horizontal at the back.
- Grille en acier galvanisé pour conduit, double déflexion à ailettes mobiles verticales à l'avant et horizontales à l'arrière.

ACABADO - FINISH - FINITION

.01

- Acero galvanizado.
- Galvanized steel.
- Acier galvanisé.

.02

- Lacado gris, RAL 7001.
- Lacqued, grey tint RAL 7001.
- Laqué, teinte gris RAL 7001.

FIJACIÓN - FIXING - FIXATION

- Visible mediante tornillos en el bastidor.
- Visible with screws in the frame.
- Visible par vis dans l'encadrement.

ACCESORIOS - ACCESSORIES - ACCESSOIRES

RN

- Compuerta de regulación en acero galvanizado, recta, deslizante (extracción).
- Straight sliding galvanized steel damper (exhaust).
- Registre en acier galvanisé, droit, à glissière (extraction).

RI

- Compuerta de regulación en acero galvanizado, inclinada, deslizante (impulsión).
- Inclined sliding galvanized steel damper (supply).
- Registre en acier galvanisé, incliné, à glissière (soufflage).

IMPULSIÓN

SUPPLY

SOUFFLAGE

NOMENCLATURA DE ESPECIFICACIÓN - SPECIFICATION NOMENCLATURE - NOMENCLATURE DE SPÉCIFICATION

Ejemplo:  
Example:  
Exemple:

SERIE RANGE SÉRIE	ACABADO FINISH FINITION	TAMAÑO SIZE DIMENSION	-	ACCESORIO ACCESSORY ACCESSOIRE
VHC	.01	525 X 225	-	RN

VOC		VOC.01			VOC.02		
L	H	VOC.01	VOC.01-RN	VOC.01-RI	VOC.02	VOC.02-RN	VOC.02-RI
425	75	14,89 €	22,92 €	24,93 €	18,63 €	26,66 €	28,67 €
	125	15,20 €	24,43 €	26,76 €	18,99 €	28,23 €	30,56 €
	225	16,07 €	27,86 €	30,55 €	19,79 €	31,59 €	34,27 €
525	75	17,04 €	26,22 €	28,52 €	21,29 €	30,47 €	32,77 €
	125	17,22 €	27,77 €	30,38 €	21,52 €	32,08 €	34,68 €
	225	17,44 €	30,92 €	34,06 €	21,81 €	35,30 €	38,43 €
625	75	20,11 €	30,49 €	33,06 €	25,14 €	35,52 €	38,08 €
	125	20,21 €	32,10 €	35,05 €	25,26 €	37,15 €	40,10 €
	225	20,29 €	35,12 €	38,53 €	25,36 €	40,18 €	43,59 €
825	75	21,45 €	40,07 €	44,65 €	26,41 €	45,03 €	49,61 €
	125	23,46 €	43,83 €	48,85 €	28,88 €	49,25 €	54,27 €
	225	25,11 €	47,37 €	52,87 €	31,42 €	53,68 €	59,18 €
1.025	75	26,37 €	45,22 €	49,84 €	29,79 €	48,63 €	53,25 €
	125	29,24 €	50,57 €	55,80 €	33,08 €	54,42 €	59,65 €
	225	32,49 €	56,19 €	62,00 €	36,77 €	60,47 €	66,28 €

VHC		VHC.01			VHC.02		
L	H	VHC.01	VHC.01-RN	VHC.01-RI	VHC.02	VHC.02-RN	VHC.02-RI
425	75	19,75 €	27,78 €	29,79 €	24,70 €	32,73 €	34,74 €
	125	20,16 €	29,39 €	31,73 €	25,20 €	34,43 €	36,76 €
	225	24,04 €	35,83 €	38,51 €	30,05 €	41,84 €	44,53 €
525	75	22,56 €	31,74 €	34,04 €	28,22 €	37,40 €	39,69 €
	125	24,02 €	34,58 €	37,19 €	30,02 €	40,58 €	43,19 €
	225	26,88 €	40,37 €	43,50 €	33,60 €	47,09 €	50,22 €
625	75	25,55 €	35,93 €	38,50 €	31,95 €	42,33 €	44,90 €
	125	26,80 €	38,69 €	41,64 €	33,51 €	45,40 €	48,35 €
	225	29,29 €	44,12 €	47,53 €	36,62 €	51,45 €	54,86 €
825	75	35,54 €	54,17 €	58,75 €	44,43 €	63,06 €	67,64 €
	125	38,87 €	59,24 €	64,26 €	48,58 €	68,95 €	73,97 €
	225	42,49 €	64,75 €	70,25 €	53,12 €	75,38 €	80,88 €
1.025	75	40,10 €	58,94 €	63,56 €	50,13 €	68,98 €	73,60 €
	125	44,56 €	65,90 €	71,13 €	55,71 €	77,05 €	82,28 €
	225	49,51 €	73,22 €	79,02 €	61,89 €	85,60 €	91,41 €

ACCESORIOS  
ACCESSORIES  
ACCESSOIRES

L	H	RN	RI	L	H	RN	RI
425	75	8,03 €	10,04 €	1.025	75	18,84 €	23,46 €
	125	9,23 €	11,56 €		125	21,33 €	26,56 €
	225	11,79 €	14,47 €		225	23,69 €	29,50 €
525	75	9,17 €	11,47 €				
	125	10,55 €	13,16 €				
	225	13,49 €	16,62 €				
625	75	10,38 €	12,94 €				
	125	11,88 €	14,83 €				
	225	14,82 €	18,23 €				
825	75	18,62 €	23,20 €				
	125	20,36 €	25,39 €				
	225	22,25 €	27,75 €				

SERIES COMPLEMENTARIAS - COMPLEMENTARY SERIES - SÉRIES COMPLÉMENTAIRES

ACABADO - FINISH - FINITION

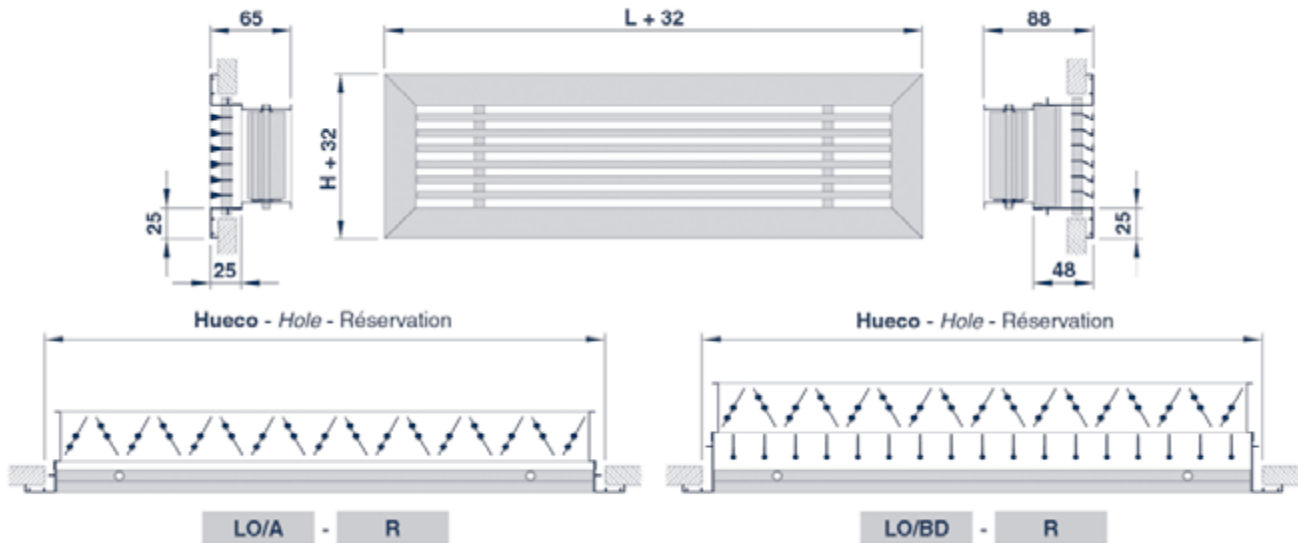
Para otros acabados lacados, consultar.  
For others lacqued finishes, consult.  
Pour autres finitions laquées, consulter.

IMPULSIÓN

SUPPLY

SOUFFLAGE

**DIMENSIONES - DIMENSIONS - DIMENSIONS**



**UTILIZACIÓN - USE - UTILISATION**

- Impulsión o retorno de aire para aplicaciones de ventilación y aire acondicionado.
- Air supply or air exhaust for ventilation and air-conditioning applications.
- Soufflage ou reprise pour les applications de ventilation et conditionnement d'air.

**DESCRIPCIÓN - DESCRIPTION - DESCRIPTION**

LO/A    LO/B

- Rejillas lineales en aluminio, simple deflexión, con aletas fijas, horizontales, inclinadas a 0° (A) o 15° (B).
- Linear aluminium grilles, single deflection with fixed horizontal 0° (A) or 15° (B) inclined blades.
- Grilles linéaires en aluminium, simple déflexion à ailettes fixes horizontales inclinées à 0° (A) ou 15° (B).

LO/AD    LO/BD

- Similares a las series LO/A o LO/B, con aletas deflectoras móviles.
- Similar to LO/A or LO/B ranges, with mobile deflection blades.
- Similaires aux séries LO/A ou LO/B, avec ailettes de déflexion mobiles.

**ACABADO - FINISH - FINITION**

- Aluminio anodizado satinado natural.
- Anodized aluminium, natural satin tint.
- Aluminium anodisé, teinte naturelle satinée.

**FIJACIÓN - FIXING - FIXATION**

SF

- Oculta mediante clips con MM (ver pág. 27).
- Concealed with friction clips with MM (see pag. 27).
- Non apparente par clips avec MM (voir pag. 27).

T

- Visible mediante tornillos en el bastidor con MM o BOX (ver pág. 27).
- Visible with screws in the frame with MM or BOX (see pag.27).
- Visible par vis dans l'encadrement avec MM ou BOX (voir pag. 27).

**SERIES COMPLEMENTARIAS - COMPLEMENTARY SERIES - SÉRIES COMPLÉMENTAIRES**

**ACABADO - FINISH - FINITION**

- Para otros acabados anodizados o lacados, consultar.
- For other anodized or lacqued finishes, consult.
- Pour autres finitions anodisées ou laquées, consulter.

**TAMAÑO - SIZE - DIMENSION**

- Longitud máxima en un solo módulo: 2.000 mm.
- Maximum length for one element: 2.000 mm.
- Longueur maximale en un seul module: 2.000 mm.

**ACCESORIOS - ACCESSORIES - ACCESSOIRES**

R

- Compuerta de regulación manual en acero galvanizado, de lamas opuestas (ver pág. 67).
- Manual galvanized steel opposed blade damper (see pag. 67).
- Registre manuel en acier galvanisé, à lames à mouvements controrotatifs (voir pag. 67).

RM/R

- Compuerta de regulación motorizada en aluminio, de lamas opuestas (ver pág. 68).
- Motorized aluminium opposed blade damper (see pag. 68).
- Registre motorisé en aluminium, à lames à mouvements controrotatifs, (voir pag. 68).

MM

- Marco de montaje en acero galvanizado (ver pág.69).
- Galvanized steel mounting frame (see pag. 69).
- Contre-cadre de montage en acier galvanisé (voir pag. 69).

PLENUM

- Plenum en acero galvanizado, con cuello para conexión a tubo circular (ver pág. 71-72).
- Galvanized steel connecting plenum, with neck for connection with circular duct (see pag. 71-72).
- Plénum de raccordement en acier galvanisé, avec col pour connexion à conduit circulaire (voir pag.71-72).

AB

- Abatimiento de 200 mm de largo, situado en la extremidad de la rejilla permitiendo el acceso a elementos de fan-coils.
- 200 mm length access hatch placed in the end of the grille permitting the access to fan-coils elements..
- Portillon de 200 mm de longueur, situé en extrémité de grille, permettant l'accès aux éléments d'un ventilo-convecteur.

IMPULSIÓN

SUPPLY

SOUFFLAGE

NOMENCLATURA DE ESPECIFICACIÓN - SPECIFICATION NOMENCLATURE - NOMENCLATURE DE SPÉCIFICATION

<b>SERIE</b> RANGE SÉRIE	<b>TAMAÑO</b> SIZE DIMENSIONS	<b>FIJACIÓN</b> FIXING FIXATION	<b>ACABADO</b> FINISH FINITION	-	<b>ACCESORIO 1</b> ACCESSORY 1 ACCESSOIRE 1	-	<b>ACCESORIO 2</b> ACCESSORY 2 ACCESSOIRE 2
--------------------------------	-------------------------------------	---------------------------------------	--------------------------------------	---	---	---	---

Ejemplo:  
Example:  
Exemple:

LO/AD	500 x 200	SF	Blanco RAL 9010 White RAL 9010 Blanc RAL 9010	-	R	-	PLENUM
-------	-----------	----	---	---	---	---	--------

L	H	LO/A	LO/AD	LO/AD-R	L	H	LO/A	LO/AD	LO/AD-R
		LO/B	LO/BD	LO/BD-R			LO/B	LO/BD	LO/BD-R
200	50	12,07€			700	50	16,69€		
	75	12,78€	17,64€	22,51€		75	19,94€	37,09€	54,24€
	100	13,51€	18,37€	23,24€		100	23,00€	40,14€	57,30€
	150	15,46€	21,91€	28,37€		150	31,37€	49,74€	68,11€
	200	17,43€	25,47€	33,50€		200	39,69€	59,67€	79,66€
	250	20,22€	29,20€	38,17€		250	45,17€	67,20€	89,22€
	300	21,90€	31,86€	41,82€		300	47,80€	71,89€	95,97€
	400	25,14€	37,04€	48,93€		400	70,20€	100,88€	131,55€
300	50	12,94€			800	50	17,60€		
	75	14,16€	22,71€	31,27€		75	21,34€	36,63€	57,94€
	100	15,42€	23,97€	32,53€		100	24,93€	43,21€	61,53€
	150	18,02€	27,06€	36,11€		150	34,51€	54,68€	74,86€
	200	20,11€	30,07€	40,04€		200	44,18€	66,16€	88,15€
	250	21,53€	32,30€	43,08€		250	49,94€	74,04€	98,16€
	300	24,63€	36,37€	48,10€		300	51,95€	78,22€	104,48€
	400	35,35€	49,50€	63,65€		400	78,79€	112,96€	147,10€
400	50	13,82€			900	50	18,63€		
	75	15,58€	25,64€	35,70€		75	22,76€	42,66€	62,56€
	100	17,34€	27,39€	37,45€		100	26,83€	46,73€	66,64€
	150	21,92€	32,91€	43,90€		150	37,70€	59,64€	81,59€
	200	26,41€	38,31€	50,21€		200	48,61€	72,62€	96,61€
	250	29,06€	42,08€	55,10€		250	55,69€	81,87€	108,05€
	300	29,72€	43,87€	58,02€		300	58,95€	87,30€	115,64€
	400	42,65€	60,44€	78,22€		400	88,32€	125,98€	163,63€
500	50	14,97€			1.000	50	19,59€		
	75	17,09€	29,47€	41,85€		75	24,18€	45,64€	67,12€
	100	19,26€	31,63€	44,01€		100	28,74€	50,20€	71,68€
	150	25,00€	38,26€	51,53€		150	40,90€	64,61€	88,34€
	200	30,82€	45,03€	59,24€		200	53,01€	79,02€	105,05€
	250	34,74€	50,30€	65,86€		250	61,41€	89,61€	117,84€
	300	36,70€	53,61€	70,55€		300	65,96€	96,37€	126,81€
	400	52,14€	73,75€	95,34€		400	97,89€	139,01€	180,11€
600	50	15,75€			METRO LINEAL LINEAL METER MÈTRE LINÉAIRE	50	21,55€		
	75	18,45€	34,72€	50,98€		75	29,02€	54,79€	80,55€
	100	21,17€	37,43€	53,71€		100	34,49€	60,26€	86,02€
	150	28,29€	45,61€	62,94€		150	49,08€	77,55€	106,01€
	200	35,22€	53,27€	71,35€		200	63,63€	94,85€	126,07€
	250	40,35€	60,02€	79,70€		250	73,71€	107,56€	141,41€
	300	43,64€	64,92€	86,21€		300	79,17€	115,67€	152,17€
	400	61,62€	89,24€	116,85€		400	117,48€	166,81€	216,13€

H	AB
100	12,17€
150	13,90€
200	15,68€
250	18,22€
300	19,68€
400	22,62€

NOTAS - NOTES - NOTES

- Precios METRO LINEAL aplicables para rejillas de largo superior a 1.000 mm.
- LINEAR METER PRICES applicable for grille length higher than 1.000 mm.
- PRIX DU MÈTRE LINÉAIRE applicables pour grilles de longueur supérieure à 1.000 mm.

IMPULSIÓN

SUPPLY

SOUFFLAGE

**DIMENSIONES - DIMENSIONS - DIMENSIONS**



**UTILIZACIÓN - USE - UTILISATION**

- Impulsión o retorno de aire para fan-coils.
- Air supply or air exhaust from for fan-coils.
- Soufflage ou reprise pour ventilo-convecteurs.

**DESCRIPCIÓN - DESCRIPTION - DESCRIPTION**

LS/A    LS/B

- Rejillas lineales en aluminio sin bastidor, simple deflexión, con aletas fijas, horizontales, inclinadas a 0° (A) o 15° (B).
- Aluminium linear grilles without frame, single deflection with fixed horizontal 0° (A) or 15° (B) inclined blades.
- Grilles linéaires en aluminium, sans encadrement, simple déflexion, à ailettes fixes, horizontales, inclinées à 0° (A) ou 15° (B).

**ACABADO - FINISH - FINITION**

- Aluminio anodizado, satinado natural.
- Anodized aluminium, natural satin tint.
- Aluminium anodisé, teinte naturelle satinée.

**FIJACIÓN - FIXING - FIXATION**

- Apoyada en el hueco realizado al efecto.
- Reclined in the hole work out to that effect.
- Appuyée dans la réserve réalisée à cet effet.

**ACCESORIOS - ACCESSORIES - ACCESSOIRES**

AB

- Abatimiento de 200 mm de largo, situado en la extremidad de la rejilla permitiendo el acceso a elementos de fan-coils.
- 200 mm length access hatch placed in the end of the grille permitting the access to fan-coils elements.
- Portillon de 200 mm de longueur, situé en extrémité de grille, permettant l'accès aux éléments d'un ventilo-convecteur.

**SERIES COMPLEMENTARIAS - COMPLEMENTARY SERIES - SÉRIES COMPLÉMENTAIRES**

**ACABADO - FINISH - FINITION**

- Para otros acabados anodizados o lacados, consultar.
- For other anodized or lacqued finishes, consult.
- Pour autres finitions anodisées ou laquées, consulter.

**TAMAÑO - SIZE - DIMENSION**

- Longitud máxima en un solo módulo: 2.000 mm.
- Maximum length for one element: 2.000 mm.
- Longueur maximale en un seul module: 2.000 mm.

**NOMENCLATURA DE ESPECIFICACIÓN - SPECIFICATION NOMENCLATURE - NOMENCLATURE DE SPÉCIFICATION**

SERIE RANGE SÉRIE	TAMAÑO SIZE DIMENSION	ACABADO FINISH FINITION	-	ACCESORIO ACCESSORY ACCESSOIRE
LS/B	500 X 250		-	AB

Ejemplo:  
Example:  
Exemple:

IMPULSIÓN

SUPPLY

SOUFFLAGE

LS/A LS/B	L									METRO LINEAL LINEAL METER MÈTRE LINÉAIRE	AB	
	200	300	400	500	600	700	800	900	1000			
<b>H</b>												
<b>50</b>	9,77 €	10,51 €	11,20 €	12,08 €	12,70 €	13,44 €	14,24 €	15,07 €	15,84 €	19,01 €		
<b>75</b>	10,32 €	11,46 €	12,58 €	13,83 €	14,90 €	16,09 €	17,23 €	18,39 €	19,57 €	23,48 €		
<b>100</b>	10,94 €	12,47 €	13,95 €	15,56 €	17,11 €	18,60 €	20,14 €	21,69 €	23,23 €	27,88 €	12,18 €	
<b>150</b>	12,50 €	14,58 €	17,70 €	20,22 €	22,85 €	25,36 €	27,96 €	30,44 €	33,06 €	39,67 €	13,91 €	
<b>200</b>	14,10 €	16,25 €	21,31 €	24,92 €	28,48 €	32,08 €	35,69 €	39,30 €	42,86 €	51,43 €	15,69 €	
<b>250</b>	16,33 €	17,37 €	23,50 €	28,10 €	32,80 €	36,52 €	40,44 €	45,02 €	49,62 €	59,55 €	18,24 €	
<b>300</b>	17,70 €	17,89 €	24,07 €	29,69 €	35,32 €	38,71 €	42,01 €	47,66 €	53,30 €	63,96 €	19,70 €	
<b>400</b>	20,34 €	28,57 €	34,48 €	42,17 €	49,84 €	56,77 €	63,69 €	71,41 €	79,12 €	94,94 €	22,64 €	

**NOTAS - NOTES - NOTES**

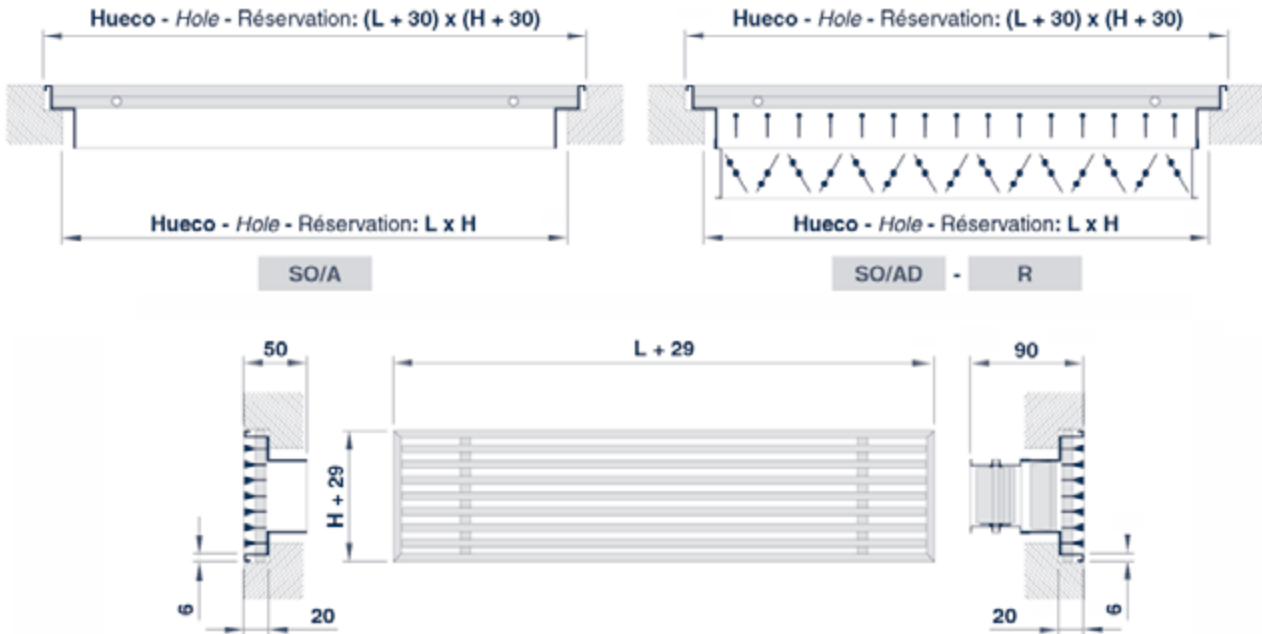
- Precios METRO LINEAL aplicables para rejillas de largo superior a 1.000 mm.
- LINEAR METER PRICES applicable for grille length higher than 1.000 mm.
- PRIX DU MÈTRE LINÉAIRE applicables pour grilles de longueur supérieure à 1.000 mm.

IMPULSIÓN

SUPPLY

SOUFFLAGE

**DIMENSIONES - DIMENSIONS - DIMENSIONS**



**UTILIZACIÓN - USE - UTILISATION**

- Impulsión de aire por suelo para aplicaciones de ventilación y aire acondicionado.
- Floor air supply for ventilation and air-conditioning applications.
- Soufflage de sol pour les applications de ventilation et conditionnement d'air.

**DESCRIPCIÓN - DESCRIPTION - DESCRIPTION**

**SO/A**

- Rejillas de suelo lineales en aluminio con parilla desmontable, simple deflexión, con aletas fijas, horizontales, inclinadas a 0°.
- Aluminium linear floor grilles, single deflection, with fixed, horizontal, 0° inclined, removable blades.
- Grilles de sol linéaires en aluminium, simple déflexion, à ailettes fixes démontables, horizontales, inclinées à 0°.

**SO/AD**

- Similares a la serie SO/A, con aletas deflectoras móviles por detrás.
- Similar to SO/A range, with mobile deflection blades at the back.
- Similaires à la série SO/A, avec ailettes de déflexion mobiles à l'arrière.

**ACABADO - FINISH - FINITION**

- Aluminio natural.
- Natural aluminium.
- Aluminium naturel.

**FIJACIÓN - FIXING - FIXATION**

- Apoyada en el hueco realizado al efecto.
- Reclined in the hole work out to that effect.
- Appuyée dans la réservation réalisée à cet effet.

**ACCESORIOS - ACCESSORIES - ACCESSOIRES**

**R**

- Compuerta de regulación manual en acero galvanizado, de lamas opuestas (ver pág. 67).
- Manual galvanized steel opposed blade damper (see pag. 67).
- Registre manuel en acier galvanisé, à lames à mouvements controrotatifs, (voir pag. 67).

**SERIES COMPLEMENTARIAS - COMPLEMENTARY SERIES - SÉRIES COMPLÉMENTAIRES**

**TAMAÑO - SIZE - DIMENSION**

- Tamaños disponibles hasta 2.000 x 600 mm. (consultar).
- Available sizes up to 2.000 x 600 mm. (consult).
- Dimensions disponibles jusqu'à 2.000 x 600 mm. (consulter).

**NOMENCLATURA DE ESPECIFICACIÓN - SPECIFICATION NOMENCLATURE - NOMENCLATURE DE SPÉCIFICATION**

SERIE  
RANGE  
SÉRIE

TAMAÑO  
SIZE  
DIMENSION

ACCESORIO  
ACCESSORY  
ACCESSOIRE

Ejemplo:  
Example:  
Exemple:

SO/A

500 X 250

R



IMPULSIÓN

SUPPLY

SOUFFLAGE

L	H	SO/A	SO/AD	SO/AD-R	L	H	SO/A	SO/AD	SO/AD-R	
			SO/A-R					SO/A-R		
200	75	16,40 €	21,27 €	26,13 €	800	75	42,85 €	61,15 €	79,45 €	
	100	20,87 €	25,73 €	30,60 €		100	48,16 €	66,47 €	84,77 €	
	150	24,90 €	31,36 €	37,81 €		150	58,80 €	78,99 €	99,16 €	
	200	28,85 €	36,89 €	44,93 €		200	69,58 €	91,57 €	113,56 €	
300	75	18,90 €	27,46 €	36,01 €		250	80,14 €	104,26 €	128,36 €	
	100	25,48 €	34,03 €	42,59 €		300	90,46 €	116,72 €	142,99 €	
	150	30,51 €	39,56 €	48,60 €		400	111,44 €	145,60 €	179,75 €	
	200	35,60 €	45,57 €	55,53 €		900	75	46,85 €	66,75 €	86,65 €
	250	40,69 €	51,47 €	62,24 €			100	52,68 €	72,59 €	92,49 €
300	45,83 €	57,57 €	69,30 €	150			64,40 €	86,35 €	108,28 €	
400	75	26,94 €	37,00 €	47,06 €			200	76,16 €	100,17 €	124,16 €
	100	29,60 €	39,66 €	49,71 €			250	87,80 €	113,98 €	140,15 €
	150	35,54 €	46,54 €	57,53 €	300		99,32 €	127,68 €	156,02 €	
	200	42,12 €	54,02 €	65,92 €	400		122,51 €	160,18 €	197,83 €	
	250	48,54 €	61,57 €	74,59 €	1000		75	50,89 €	72,36 €	93,83 €
	300	54,71 €	68,86 €	83,01 €			100	57,24 €	78,72 €	100,18 €
400	67,03 €	84,83 €	102,61 €	150			69,99 €	93,70 €	117,44 €	
500	75	30,92 €	43,30 €	55,68 €			200	82,66 €	108,69 €	134,70 €
	100	34,48 €	46,86 €	59,24 €			250	96,36 €	123,59 €	151,80 €
	150	41,75 €	55,01 €	68,28 €		300	108,14 €	138,58 €	168,99 €	
	200	49,06 €	63,28 €	77,49 €		400	133,58 €	174,71 €	215,81 €	
	250	56,34 €	71,91 €	87,47 €		75	61,07 €	86,84 €	112,60 €	
	300	63,60 €	80,53 €	97,46 €		100	68,69 €	94,46 €	120,22 €	
	400	78,12 €	99,73 €	121,32 €		150	84,01 €	112,46 €	140,92 €	
600	75	34,93 €	51,20 €	67,46 €		200	99,21 €	130,42 €	161,64 €	
	100	39,04 €	55,31 €	71,58 €		250	114,46 €	148,30 €	182,16 €	
	150	47,38 €	64,71 €	82,03 €	300	129,79 €	166,29 €	202,80 €		
	200	55,84 €	73,90 €	91,97 €	400	160,32 €	209,65 €	258,97 €		
	250	63,88 €	83,56 €	103,22 €	METRO LINEAL LINEAR METER MÈTRE LINÉAIRE	75	61,07 €	86,84 €	112,60 €	
	300	71,60 €	92,90 €	114,17 €						
	400	88,94 €	116,56 €	144,17 €						
	700	75	38,89 €	56,04 €						73,19 €
100		43,58 €	60,73 €	77,88 €						
150		53,09 €	71,47 €	89,83 €						
200		62,74 €	82,74 €	102,71 €						
250		72,01 €	94,04 €	116,07 €						
300		81,07 €	105,17 €	129,26 €						
400		100,16 €	130,85 €	161,52 €						

**NOTAS - NOTES - NOTES**

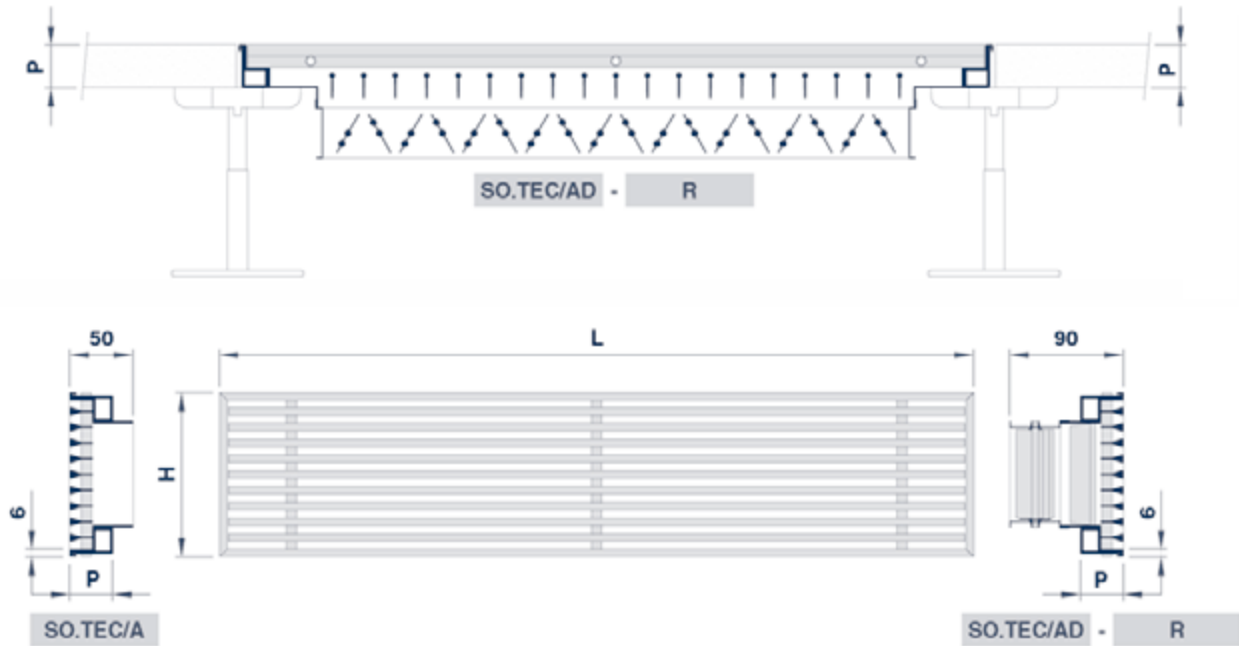
- Precios METRO LINEAL aplicables para rejillas de largo superior a 1.000 mm.
- LINEAR METER PRICES applicable for grille length higher than 1.000 mm.
- PRIX DU MÈTRE LINÉAIRE applicables pour grilles de longueur supérieure à 1.000 mm.

IMPULSIÓN

SUPPLY

SOUFFLAGE

DIMENSIONES - DIMENSIONS - DIMENSIONS



UTILIZACIÓN - USE - UTILISATION

- Impulsión de aire por suelo técnico para aplicaciones de ventilación y aire acondicionado.
- Air supply from false floor for ventilation and air-conditioning applications.
- Soufflage par faux-plancher pour les applications de ventilation et conditionnement d'air.

DESCRIPCIÓN - DESCRIPTION - DESCRIPTION

SO.TEC/A

- Rejillas de suelo lineales en aluminio con parrilla desmontable, simple deflexión, con aletas fijas, horizontales, inclinadas a 0°.
- Aluminium linear floor grilles, single deflection, with fixed, horizontal, 0° inclined, removable blades.
- Grilles de sol linéaires en aluminium, simple déflexion, à ailettes fixes démontables, horizontales, inclinées à 0°.

SO.TEC/AD

- Similares a la serie SO.TEC/A, con aletas deflectoras móviles por detrás.
- Similar to SO.TEC/A range, with mobile deflection blades at the back.
- Similaires à la série SO.TEC/A, avec ailettes de déflexion mobiles à l'arrière.

ACABADO - FINISH - FINITION

- Aluminio natural.
- Natural aluminium.
- Aluminium naturel.

FIJACIÓN - FIXING - FIXATION

- Apoyada en el hueco realizado al efecto.
- Reclined in the hole work out to that effect.
- Appuyée dans la réservation réalisée à cet effet.

NOMENCLATURA DE ESPECIFICACIÓN - SPECIFICATION NOMENCLATURE - NOMENCLATURE DE SPÉCIFICATION

SERIE RANGE SÉRIE	TAMAÑO SIZE DIMENSIONS	COTA P P REFERENCE COTE P	-	ACCESORIO ACCESSORY ACCESSOIRE
-------------------------	------------------------------	---------------------------------	---	--------------------------------------

Ejemplo:  
Example:  
Exemple:

SO.TEC/AD	598 x 130	P: 30 mm.	-	R
-----------	-----------	-----------	---	---

ACCESORIOS - ACCESSORIES - ACCESSOIRES

R

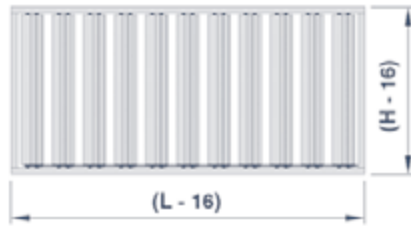
- Compuerta de regulación manual en acero galvanizado, de lamas opuestas.
- Manual galvanized steel opposed blade damper.
- Registre manuel en acier galvanisé, à lames à mouvements rotatifs.

L	H	SO.TEC/A	SO.TEC/AD	SO.TEC/AD-R
			SO.TEC/A-R	
598	130	54,68 €	70,84 €	87,00 €
	230	73,69 €	92,05 €	110,40 €
	330	102,61 €	128,36 €	154,14 €
	598	184,68 €	231,02 €	277,42 €

NOTAS - NOTES - NOTES

- Es imprescindible precisar el espesor de la placa (P).
- It is indispensable to indicate plate thickness (P).
- Il est indispensable de préciser l'épaisseur de la plaque (P).

DIMENSIONES - DIMENSIONS - DIMENSIONS



UTILIZACIÓN - USE - UTILISATION

- Regulación de caudal para aplicaciones de ventilación y aire acondicionado.
- Volume control for ventilation and air-conditioning applications.
- Réglage de débit pour les applications de ventilation et conditionnement d'air.

NOTAS - NOTES - NOTES

- Tamaño máximo en un solo módulo: 1.000 x 300 mm.
- Maximum size for one element: 1.000 x 300 mm.
- Taille maximale en un seul module: 1.000 x 300 mm.

DESCRIPCIÓN - DESCRIPTION - DESCRIPTION

R

- Compuerta de regulación manual en acero galvanizado, de lamas opuestas montadas sobre cojinetes de nylon, garantizando la ausencia total de ruidos y vibraciones.
- Manual galvanized steel damper with opposed blades set on nylon bearings, warranting the total absence of noise and vibrations.
- Registre manuel en acier galvanisé, à lames à mouvements controrotatifs montées sur réglettes en nylon, garantissant l'absence totale de bruits et vibrations.

SERIES COMPLEMENTARIAS  
COMPLEMENTARY SERIES  
SÉRIES COMPLÉMENTAIRES

TAMAÑO - SIZE - DIMENSION

- Tamaños disponibles hasta 2.000 x 300 mm. (consultar).
- Available sizes up to 2.000 x 300 mm. (consult).
- Dimensions disponibles jusqu'à 2.000 x 300 mm. (consulter).

H	L													
	100	150	200	250	300	350	400	450	500	600	700	800	900	1.000
100	4,86 €	4,86 €	4,86 €	6,71 €	8,55 €	9,28 €	10,05 €	11,36 €	12,38 €	16,26 €	17,14 €	18,29 €	19,89 €	21,47 €
150	4,86 €	6,45 €	6,45 €	8,17 €	9,04 €	10,08 €	10,99 €	12,11 €	13,26 €	17,32 €	18,36 €	20,17 €	21,93 €	23,71 €
200	4,86 €	6,45 €	8,04 €	8,97 €	9,96 €	10,90 €	11,90 €	13,04 €	14,21 €	18,06 €	19,98 €	21,98 €	23,99 €	26,01 €
250	6,71 €	8,17 €	8,97 €	9,48 €	10,77 €	11,91 €	13,02 €	14,33 €	15,56 €	19,66 €	22,02 €	24,10 €	26,17 €	28,20 €
300	8,55 €	9,04 €	9,96 €	10,77 €	11,73 €	12,94 €	14,14 €	15,59 €	16,92 €	21,27 €	24,08 €	26,25 €	28,33 €	30,41 €
350	9,28 €	10,08 €	10,90 €	11,92 €	12,94 €	15,17 €	16,81 €	18,58 €	20,30 €	25,68 €	28,79 €	31,82 €	34,68 €	37,58 €
400	10,06 €	10,99 €	11,90 €	13,02 €	14,15 €	16,81 €	17,78 €	19,73 €	21,59 €	27,60 €	30,67 €	34,14 €	37,64 €	41,10 €
450	11,36 €	12,11 €	13,04 €	14,34 €	15,59 €	18,58 €	19,73 €	20,85 €	23,14 €	29,28 €	32,85 €	36,76 €	40,56 €	44,41 €
500	12,38 €	13,26 €	14,21 €	15,56 €	16,92 €	20,30 €	21,60 €	23,15 €	24,67 €	30,87 €	35,07 €	39,28 €	43,53 €	47,72 €
600	16,27 €	17,32 €	18,06 €	19,66 €	21,27 €	25,69 €	27,60 €	29,28 €	30,87 €	34,20 €	39,48 €	44,37 €	49,34 €	54,95 €
700	17,15 €	18,37 €	19,98 €	22,02 €	24,09 €	28,79 €	30,67 €	32,85 €	35,07 €	39,49 €	43,91 €	49,42 €	55,18 €	60,89 €
800	18,30 €	20,18 €	21,98 €	24,10 €	26,25 €	31,82 €	34,14 €	36,77 €	39,28 €	44,38 €	49,43 €	54,51 €	61,06 €	67,53 €
900	19,90 €	21,94 €	23,99 €	26,17 €	28,34 €	34,68 €	37,64 €	40,56 €	43,53 €	49,34 €	55,18 €	61,07 €	67,63 €	74,10 €
1.000	21,47 €	23,72 €	26,02 €	28,21 €	30,42 €	37,58 €	41,10 €	44,42 €	47,73 €	54,95 €	60,90 €	67,53 €	74,11 €	80,72 €

NOMENCLATURA DE ESPECIFICACIÓN - SPECIFICATION NOMENCLATURE - NOMENCLATURE DE SPÉCIFICATION

SERIE  
RANGE  
SÉRIE

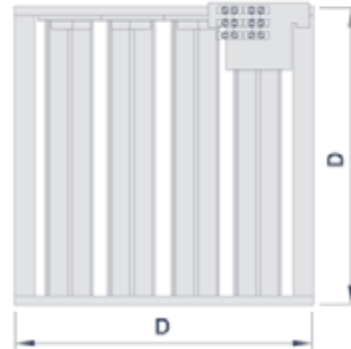
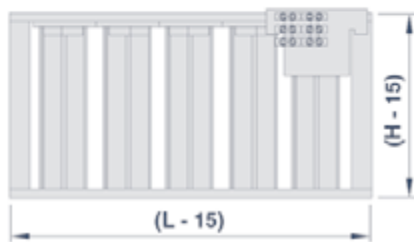
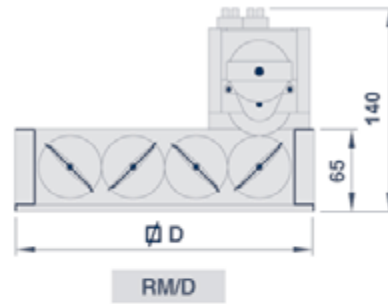
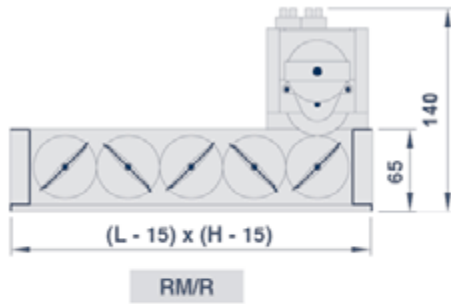
TAMAÑO  
SIZE  
DIMENSION

Ejemplo:  
Example:  
Exemple:

R

400 x 200

**DIMENSIONES - DIMENSIONS - DIMENSIONS**



**UTILIZACIÓN - USE - UTILISATION**

- Regulación de caudal para aplicaciones de ventilación y aire acondicionado.
- Volume control for ventilation and air-conditioning applications.
- Réglage de débit pour les applications de ventilation et conditionnement d'air.

**DESCRIPCIÓN - DESCRIPTION - DESCRIPTION**

RM/R RM/D

- Compuerta de regulación motorizada en aluminio, de lamas opuestas para rejillas (RM/R) o difusor cuadrado (RM/D).
- Motorized aluminium opposed blade damper for grilles (RM/R) or square diffuser (RM/D).
- Registre motorisé en aluminium, à lames à mouvements controrotatifs pour grilles (RM/R) ou diffuseur carré (RM/D).

**MOTOR - MOTOR - MOTEUR**

**24V.CA.**

- Motor de 24 V. en corriente alterna con microinterruptores para ajuste de recorrido.
- Alternating current 24 V. motor with microswitches to stroke adjustment.
- Moteur de 24 V. en courant alternatif avec microinterrupteurs pour ajustage de la course.

**230V.CA.**

- Motor de 230 V. en corriente alterna con microinterruptores para ajuste de recorrido.
- Alternating current 230 V. motor with microswitches to stroke adjustment.
- Moteur de 230 V. en courant alternatif avec microinterrupteurs pour ajustage de la course.

H	RM/R-24V.CA.									
	RM/R-230V.CA.									
	L									
	200	250	300	350	400	450	500	600	700	800
100	141,90 €	143,92 €	145,93 €	146,73 €	147,59 €	149,01 €	150,14 €	154,39 €	155,35 €	156,60 €
150	143,63 €	145,53 €	146,47 €	147,61 €	148,61 €	149,84 €	151,09 €	155,53 €	156,69 €	158,66 €
200	145,38 €	146,38 €	147,48 €	148,51 €	149,60 €	150,86 €	152,14 €	156,34 €	158,45 €	160,65 €

TAMAÑO SIZE DIMENSION	RM/D-24V.CA.	
	L x H (mm.)	€
6" x 6"	136x136	145,38 €
9" x 9"	211x211	146,95 €
12" x 12"	286x286	153,19 €

**NOMENCLATURA DE ESPECIFICACIÓN - SPECIFICATION NOMENCLATURE - NOMENCLATURE DE SPÉCIFICATION**

SERIE RANGE SÉRIE	MOTOR MOTOR MOTEUR	TAMAÑO SIZE DIMENSION
-------------------------	--------------------------	-----------------------------

Ejemplo:  
Example:  
Exemple:

RM/R	24V.CA.	400 x 200
------	---------	-----------

MONTAJE DE REJILLA

GRILLE MOUNTING

MONTAGE DE GRILLE

DIMENSIONES - DIMENSIONS - DIMENSIONS



UTILIZACIÓN - USE - UTILISATION

- Montaje de rejillas para aplicaciones de ventilación y aire acondicionado.
- Grilles mounting for ventilation and air-conditioning applications.
- Montage de grilles pour les applications de ventilation et conditionnement d'air.

DESCRIPCIÓN - DESCRIPTION - DESCRIPTION

MM

- Marco de montaje en acero galvanizado.
- Galvanized steel mounting frame.
- Contre-cadre de montage en acier galvanisé.

LMM

- Larguero suelto.
- Detached piece.
- Longérons.

NOTAS - NOTES - NOTES

- Suministrado desmontado en 4 largueros ensamblables.
- Supplied dismounted in 4 joinable pieces.
- Livré démonté en 4 longérons assemblables.

SERIES COMPLEMENTARIAS  
COMPLEMENTARY SERIES  
SÉRIES COMPLÉMENTAIRES

TAMAÑO - SIZE - DIMENSION

- Tamaños disponibles hasta 1.500 mm. por larguero (consultar).
- Available sizes up to 1.500 mm per detached piece. (consult).
- Dimensions disponibles jusqu'à 1.500 mm par longeron (consulter).

NOMENCLATURA DE ESPECIFICACIÓN  
SPECIFICATION NOMENCLATURE  
NOMENCLATURE DE SPÉCIFICATION

SERIE  
RANGE  
SÉRIE

TAMAÑO  
SIZE  
DIMENSION

Ejemplo:  
Example:  
Exemple:

MM

500 x 300

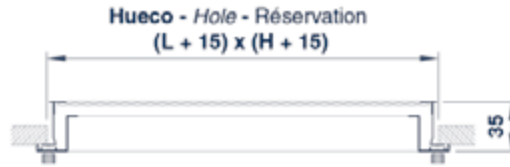
H	L													
	100	150	200	250	300	350	400	450	500	600	700	800	900	1.000
100	3,02 €	3,14 €	3,18 €	3,32 €	3,54 €	3,77 €	3,95 €	4,16 €	4,35 €	4,77 €	5,16 €	5,76 €	6,19 €	6,54 €
150	3,14 €	3,26 €	3,30 €	3,44 €	3,67 €	3,89 €	4,08 €	4,28 €	4,46 €	4,89 €	5,28 €	5,88 €	6,31 €	6,66 €
200	3,18 €	3,30 €	3,34 €	3,48 €	3,71 €	3,92 €	4,12 €	4,31 €	4,50 €	4,93 €	5,32 €	5,92 €	6,35 €	6,70 €
250	3,33 €	3,44 €	3,48 €	3,62 €	3,84 €	4,06 €	4,26 €	4,46 €	4,64 €	5,07 €	5,46 €	6,07 €	6,49 €	6,84 €
300	3,54 €	3,66 €	3,71 €	3,84 €	4,06 €	4,29 €	4,49 €	4,68 €	4,86 €	5,30 €	5,68 €	6,28 €	6,71 €	7,06 €
350	3,77 €	3,89 €	3,92 €	4,06 €	4,29 €	4,51 €	4,70 €	4,90 €	5,08 €	5,52 €	5,91 €	6,50 €	6,94 €	7,28 €
400	3,96 €	4,08 €	4,12 €	4,26 €	4,49 €	4,70 €	4,90 €	5,09 €	5,28 €	5,70 €	6,10 €	6,70 €	7,13 €	7,49 €
450	4,16 €	4,28 €	4,31 €	4,46 €	4,68 €	4,90 €	5,09 €	5,30 €	5,47 €	5,91 €	6,30 €	6,90 €	7,33 €	7,67 €
500	4,35 €	4,46 €	4,50 €	4,64 €	4,86 €	5,08 €	5,28 €	5,47 €	5,66 €	6,09 €	6,48 €	7,08 €	7,51 €	7,86 €
600	4,77 €	4,89 €	4,93 €	5,07 €	5,30 €	5,52 €	5,70 €	5,91 €	6,09 €	6,52 €	6,91 €	7,51 €	7,94 €	8,28 €
700	5,16 €	5,28 €	5,32 €	5,46 €	5,68 €	5,91 €	6,10 €	6,30 €	6,48 €	6,91 €	7,30 €	7,90 €	8,33 €	8,68 €
800	5,76 €	5,88 €	5,92 €	6,07 €	6,28 €	6,50 €	6,70 €	6,90 €	7,08 €	7,51 €	7,90 €	8,50 €	8,93 €	9,28 €
900	6,19 €	6,31 €	6,35 €	6,49 €	6,71 €	6,94 €	7,13 €	7,33 €	7,51 €	7,94 €	8,33 €	8,93 €	9,36 €	9,70 €
1.000	6,55 €	6,66 €	6,70 €	6,84 €	7,07 €	7,28 €	7,49 €	7,67 €	7,86 €	8,28 €	8,68 €	9,28 €	9,70 €	10,06 €
LMM	0,76 €	0,81 €	0,84 €	0,91 €	1,02 €	1,13 €	1,23 €	1,32 €	1,41 €	1,63 €	1,83 €	2,12 €	2,34 €	2,51 €

MONTAJE DE REJILLA

GRILLE MOUNTING

MONTAGE DE GRILLE

**DIMENSIONES - DIMENSIONS - DIMENSIONS**



**UTILIZACIÓN - USE - UTILISATION**

- Montaje de rejillas para aplicaciones de ventilación y aire acondicionado.
- Grilles mounting for ventilation and air-conditioning applications.
- Montage de grilles pour les applications de ventilation et conditionnement d'air.

**DESCRIPCIÓN - DESCRIPTION - DESCRIPTION**

**MMF**

- Marco de montaje en acero galvanizado con portafiltro (sin filtro) para rejillas de las series RH (ver pág. 44), RV (ver pág.46) y RA (ver pág.48).
- Galvanized steel mounting frame with filter housing (without filter) for RH (see pag. 44), RV (see pag. 46) and RA (see pag. 48) grilles ranges.
- Contre-cadre de montage en acier galvanisé avec porte-filtre (sans filtre) pour grilles des séries RH (voir pag. 44), RV (voir pag. 46) et RA (voir pag. 48).

**ACCESORIOS - ACCESSORIES - ACCESSOIRES**

**FILTRO**

- Manta filtrante (consultar).
- Filtration média (consult).
- Médiate filtrant (consulter).

**NOTAS - NOTES - NOTES**

- No compatible con accesorios R, RM/R o BOX.
- Not compatible with R, RM/R or BOX accessories.
- Non compatible avec accessoires R, RM/R ou BOX.

SERIES COMPLEMENTARIAS  
COMPLEMENTARY SERIES  
SÉRIES COMPLÉMENTAIRES

**TAMAÑO - SIZE - DIMENSION**

- Tamaños disponibles hasta 1.500 x 500 mm (consultar).
- Available sizes up to 1.500 x 500 mm (consult).
- Dimensions disponibles jusqu'à 1.500 x 500 mm (consulter).

MMF	L												
	H	200	250	300	350	400	450	500	600	700	800	900	1.000
100	7,62 €	8,35 €	9,13 €	9,75 €	10,33 €	11,04 €	11,73 €	13,88 €	15,36 €	16,63 €	17,73 €	18,93 €	
150	8,70 €	9,34 €	10,28 €	10,90 €	11,57 €	12,33 €	13,09 €	15,62 €	17,39 €	18,78 €	20,40 €	21,92 €	
200	9,58 €	10,31 €	11,26 €	12,00 €	12,65 €	13,61 €	14,43 €	17,73 €	19,44 €	21,05 €	23,00 €	24,83 €	
250		11,25 €	12,48 €	13,31 €	14,23 €	15,42 €	16,51 €	19,61 €	21,98 €	23,79 €	25,96 €	28,04 €	
300			13,94 €	14,96 €	15,78 €	14,14 €	18,34 €	21,91 €	24,61 €	26,61 €	29,04 €	31,35 €	
350				15,68 €	16,98 €	18,08 €	19,39 €	23,37 €	26,19 €	28,31 €	30,88 €	33,31 €	
400					17,73 €	19,10 €	20,46 €	24,88 €	27,78 €	30,01 €	32,73 €	35,29 €	
450						20,75 €	22,11 €	27,01 €	30,22 €	32,75 €	35,75 €	38,67 €	
500							23,77 €	29,16 €	32,63 €	35,44 €	39,13 €	42,03 €	
600								33,41 €	37,37 €	41,62 €	44,00 €	48,21 €	
700									41,77 €	45,68 €	50,30 €	54,75 €	

**NOMENCLATURA DE ESPECIFICACIÓN - SPECIFICATION NOMENCLATURE - NOMENCLATURE DE SPÉCIFICATION**

SERIE  
RANGE  
SÉRIE

TAMAÑO  
SIZE  
DIMENSIONS

ACCESORIO  
ACCESSORY  
ACCESSOIRE

Ejemplo:  
Example:  
Exemple:

MMF

400 x 200

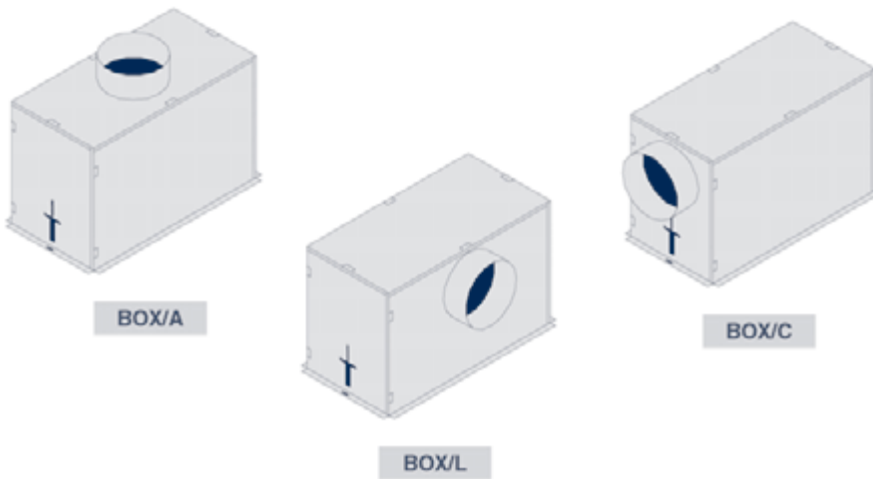
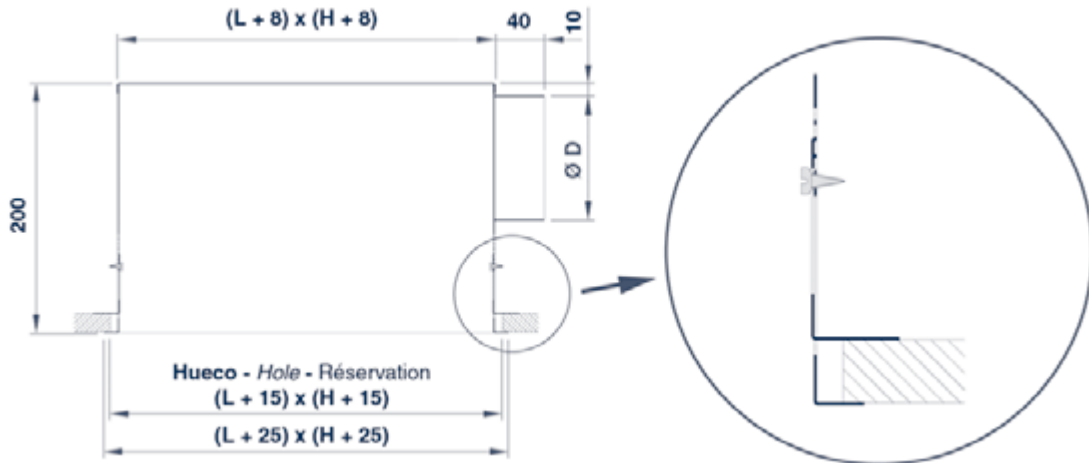
FILTRO

MONTAJE DE REJILLA

GRILLE MOUNTING

MONTAGE DE GRILLE

DIMENSIONES - DIMENSIONS - DIMENSIONS



	L	H	$\varnothing D$	€
BOX/A	200	100	100	15,54 €
	300	100	100	16,61 €
	300	150	100	18,39 €
	300	150	150	18,62 €
	400	150	150	20,32 €
	400	200	200	22,04 €
BOX/L	500	200	2 x 200	24,92 €
	200	100	100	15,53 €
	300	100	100	16,61 €
	300	100	150	17,68 €
	300	150	100	18,39 €
	300	150	150	18,62 €
BOX/C	400	150	150	20,32 €
	400	200	150	21,72 €
	500	200	2 x 150	24,74 €
	200	100	100	15,54 €
	300	100	100	16,61 €
	300	150	100	18,39 €
BOX/C	300	150	150	18,62 €
	400	150	150	20,32 €
	400	200	150	21,72 €
	500	200	150	24,13 €

UTILIZACIÓN - USE - UTILISATION

- Montaje de rejillas para aplicaciones de ventilación y aire acondicionado.
- Grilles mounting for ventilation and air-conditioning applications.
- Montage de grilles pour les applications de ventilation et conditionnement d'air.

DESCRIPCIÓN - DESCRIPTION - DESCRIPTION

BOX/A

BOX/L

BOX/C

- Plenum en acero galvanizado, con cuello para conexión a tubo circular.
- Galvanized steel connecting plenum, with neck for connection with circular duct.
- Plénum de raccordement en acier galvanisé, avec col pour connexion à conduit circulaire.

NOTAS - NOTES - NOTES

- Suministrado desmontado.
- Supplied dismantled.
- Livré démonté.

NOMENCLATURA DE ESPECIFICACIÓN - SPECIFICATION NOMENCLATURE - NOMENCLATURE DE SPÉCIFICATION

SERIE RANGE SÉRIE	TAMAÑO SIZE DIMENSIONS	CUELLO: $\varnothing D$ NECK: $\varnothing D$ COL: $\varnothing D$
-------------------------	------------------------------	--

Ejemplo:  
Example:  
Exemple:

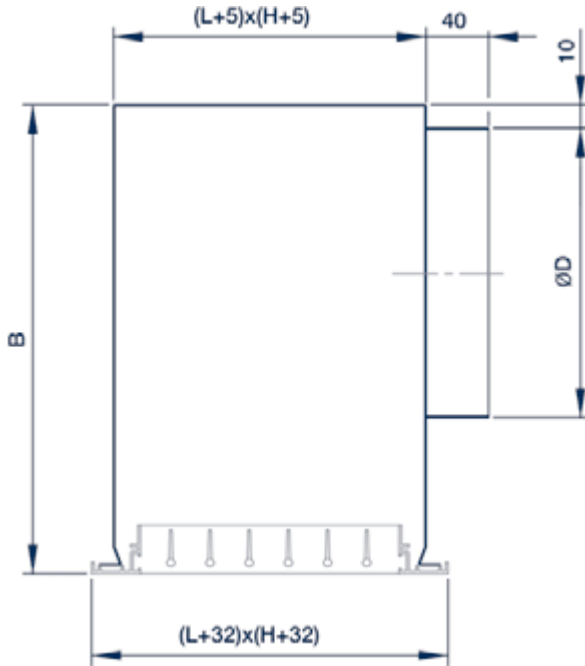
BOX/A	400 x 150	$\varnothing 150$
-------	-----------	-------------------

MONTAJE DE REJILLA

GRILLE MOUNTING

MONTAGE DE GRILLE

**DIMENSIONES - DIMENSIONS - DIMENSIONS**



PL/-- para REJILLA

**DESCRIPCIÓN - DESCRIPTION - DESCRIPTION**

- Plenum en acero galvanizado, con cuello horizontal (PL/H) para conexión a tubo circular.
- Galvanized steel connecting plenum, with neck horizontal (PL/H) for connection with circular duct.
- Plénum de raccordement en acier galvanisé, avec col horizontal (PL/H) pour connection à conduit circulaire.

REJILLA		PLÉNUM		
L	H	Nº Bocas	ØD (boca)	B
300	50 - 100	1	100	200
	150 - 200	1	150	250
	250 - 300	1	200	300
400	50 - 100	1	150	250
	150 - 200	1	150	250
	250 - 300	1	200	300
500	50 - 100	1	150	250
	150 - 200	1	150	250
	250 - 300	2	150	250
600	50 - 100	1	150	250
	150 - 200	1	150	250
	250 - 300	2	150	250
700	50 - 100	1	150	250
	150 - 200	1	200	300
	250 - 300	2	150	250
800	50 - 100	2	150	250
	150 - 200	2	150	250
	250 - 300	2	200	300
900	50 - 100	2	150	250
	150 - 200	2	150	250
	250 - 300	2	200	300
1000	50 - 100	2	150	250
	150 - 200	2	200	300
	250 - 300	2	200	300

L	H	sin aislar	aislado
300	100	29,67 €	45,99 €
	150	32,91 €	51,00 €
	200	35,87 €	53,91 €
	250	37,00 €	57,35 €
400	100	40,03 €	62,06 €
	150	32,93 €	51,09 €
	200	36,51 €	56,62 €
	250	39,29 €	59,22 €
500	100	40,73 €	63,13 €
	150	43,57 €	67,53 €
	200	35,35 €	54,79 €
	250	38,93 €	59,22 €
600	100	42,59 €	64,36 €
	150	44,24 €	68,57 €
	200	47,36 €	73,18 €
	250	47,33 €	73,36 €
700	100	38,29 €	59,34 €
	150	42,29 €	65,54 €
	200	45,40 €	68,69 €
	250	47,33 €	73,36 €
800	100	50,54 €	78,34 €
	150	40,67 €	63,04 €
	200	44,98 €	69,73 €
	250	48,09 €	72,84 €
900	100	50,35 €	78,04 €
	150	53,78 €	83,35 €
	200	43,27 €	67,07 €
	250	47,97 €	74,34 €
1000	100	51,12 €	77,56 €
	150	51,33 €	79,57 €
	200	55,18 €	83,84 €
	250	58,03 €	89,95 €
1000	100	61,97 €	95,64 €
	150	49,96 €	77,46 €
	200	55,24 €	85,62 €
	250	58,60 €	89,13 €
1000	100	61,78 €	95,79 €
	250	65,20 €	101,08 €

- Sólo en el caso de rejilla lineal LO/A ó LO/B, se fabrica en H=50 y 75mm.

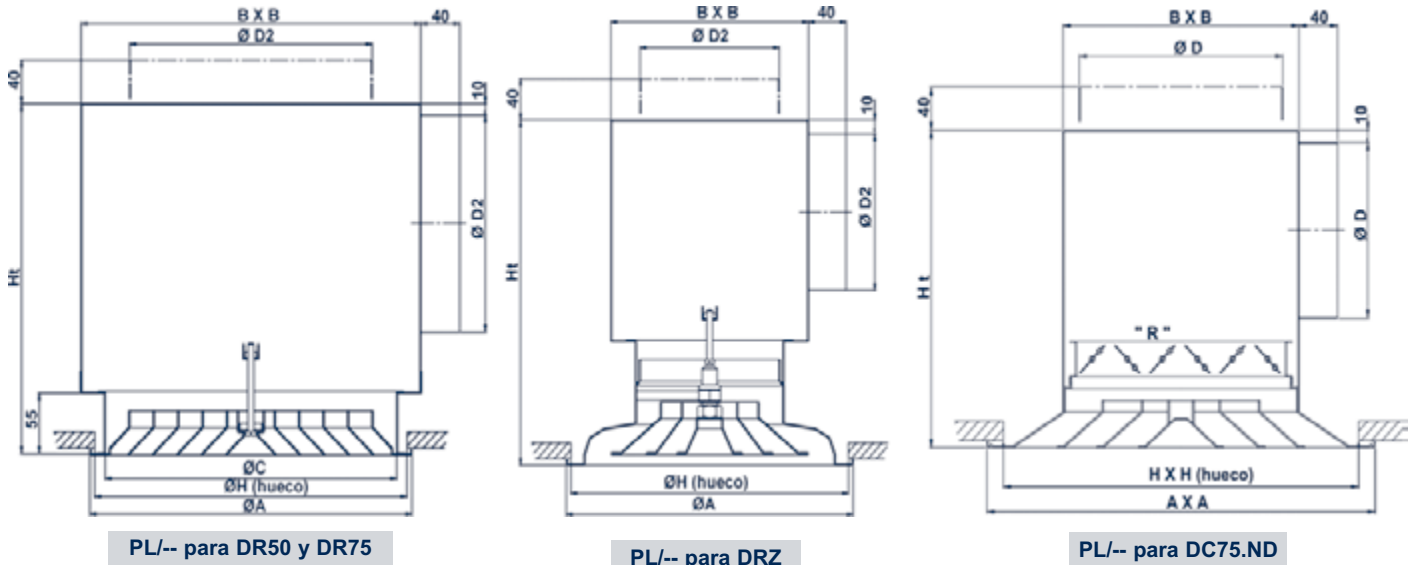


MONTAJE DE DIFUSOR

DIFFUSER MOUNTING

MONTAGE DE DIFFUSEUR

DIMENSIONES - DIMENSIONS - DIMENSIONS



PL/-- para DR50 y DR75

PL/-- para DRZ

PL/-- para DC75.ND

DESCRIPCIÓN - DESCRIPTION - DESCRIPTION

- Plenum en acero galvanizado, con cuello horizontal (PL/H) o vertical (PL/V) para conexión a tubo circular.
- Galvanized steel connecting plenum, with neck horizontal (PL/H) or vertical (PL/V) for connection with circular duct.
- Plénum de raccordement en acier galvanisé, avec col horizontal (PL/H) ou vertical (PL/V) pour connection à conduit circulaire.

UTILIZACIÓN - USE - UTILISATION

- Montaje de difusores para aplicaciones de ventilación y aire acondicionado.
- Diffusers mounting for ventilation and air-conditioning applications.
- Montage de diffuseurs pour les applications de ventilation et conditionnement d'air.

PLENUM DR50	(mm.)						
	Ø A	Hueco Ø H	Ø D2	Ø C	B x B	Ht PL/H	Ht PL/V
6"	232	220	147	200	240	220	110
8"	282	270	197	250	305	270	160
10"	332	320	247	300	345	320	210
12"	382	370	297	350	400	370	260
14"	432	420	347	400	450	420	310
PLENUM DR75	Ø A	Hueco Ø H	Ø D2	Ø C	B x B	Ht PL/H	Ht PL/V
6"	270	255	147	235	240	220	110
9"	345	330	197	310	345	270	160
12"	420	405	247	385	400	320	210
15"	490	475	297	455	467	370	260
18"	570	555	347	535	567	420	310
PLENUM DRZ	Ø A	Hueco Ø H	Ø D2	B x B	Ht PL/H	Ht PL/V	
6"	305	285	147	240	100	150	
8"	410	385	197	305	150	200	
10"	490	455	247	345	200	250	
12"	595	565	297	400	250	300	
PLENUM DC75.ND	A x A	Ø D	Hueco H x H	B x B	Ht PL/H	Ht PL/V	
6" x 6"	295	123	250	150	270	160	
9" x 9"	370	198	325	225	320	210	
12" x 12"	445	248	400	300	370	260	
15" x 15"	520	298	475	375	420	310	

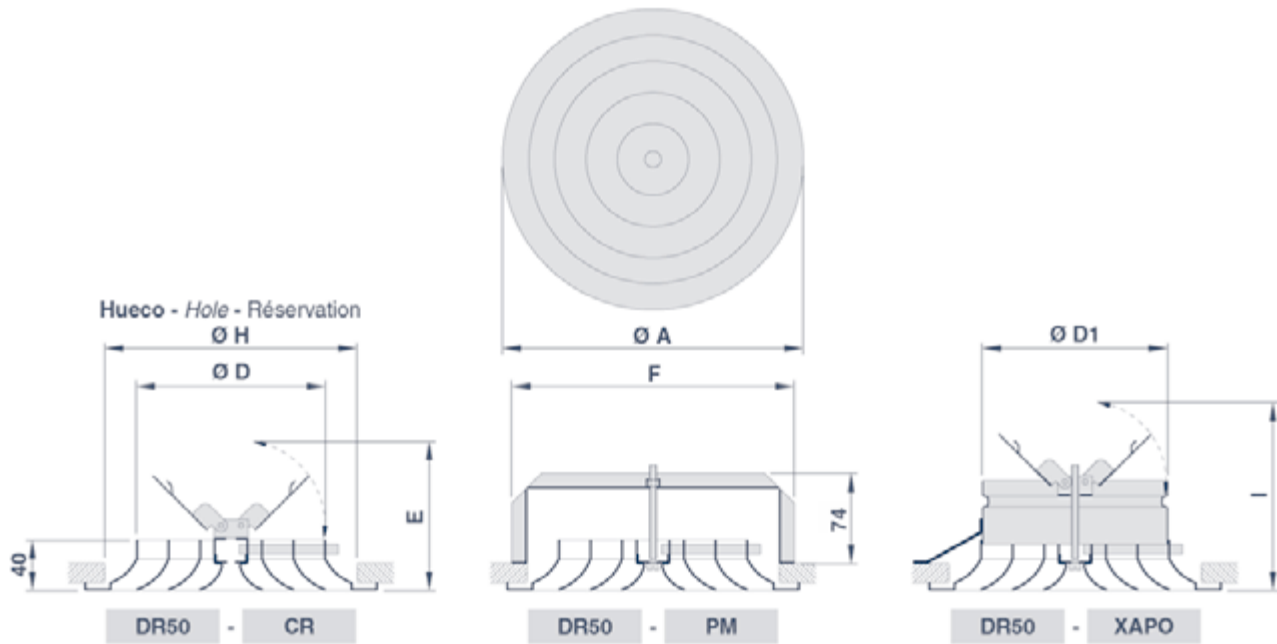
	TAMAÑO	PL/H	PL/H + AI	PL/V	PL/V + AI	CR
PLENUM DR50	6"	28,51 €	44,52 €	26,03 €	40,58 €	4,97 €
	8"	34,04 €	53,29 €	31,26 €	46,78 €	5,24 €
	10"	41,37 €	69,51 €	38,74 €	61,66 €	5,59 €
	12"	47,18 €	73,85 €	41,65 €	65,57 €	6,31 €
	14"	56,59 €	84,55 €	49,23 €	74,92 €	6,92 €
PLENUM DR75	6"	28,51 €	44,52 €	26,03 €	40,58 €	4,97 €
	9"	36,94 €	57,63 €	31,26 €	49,35 €	5,40 €
	12"	47,18 €	73,64 €	41,65 €	65,57 €	6,31 €
	15"	56,59 €	88,24 €	50,63 €	79,14 €	9,75 €
PLENUM DRZ	6"	28,51 €	44,52 €	26,03 €	40,58 €	4,97 €
	8"	34,04 €	53,29 €	31,26 €	46,78 €	5,24 €
	10"	41,37 €	69,51 €	38,74 €	61,66 €	5,59 €
	12"	47,18 €	73,85 €	41,65 €	65,57 €	6,31 €
	TAMAÑO	PL/H	PL/H + AI	PL/V	PL/V + AI	CC
PLENUM DC75.ND	6" x 6"	25,42 €	40,36 €	23,53 €	37,43 €	4,97 €
	9" x 9"	33,64 €	53,38 €	28,57 €	45,59 €	5,40 €
	12" x 12"	41,92 €	66,43 €	36,67 €	58,76 €	6,31 €
	15" x 15"	50,20 €	79,63 €	45,01 €	71,62 €	9,75 €

**IMPULSIÓN**

**SUPPLY**

**SOUFFLAGE**

**DIMENSIONES - DIMENSIONS - DIMENSIONS**



TAMAÑO SIZE DIMENSION	(mm.)						
	Ø D	Ø H	Ø A	E	F	Ø D1	I
6"	150	200	232	115	228	147	160
8"	200	250	282	140	278	197	185
10"	250	300	332	165	328	247	210
12"	300	350	382	195	378	297	240
14"	350	400	432	215	428	347	260

**UTILIZACIÓN - USE - UTILISATION**

- Impulsión de aire horizontal y fija para aplicaciones de ventilación y aire acondicionado.
- Fixed and horizontal air supply for ventilation and air-conditioning applications.
- Soufflage horizontal et fixe pour les applications de ventilation et conditionnement d'air.

**DESCRIPCIÓN - DESCRIPTION - DESCRIPTION**

**DR50**

- Difusor circular en aluminio de conos fijos.
- Circular aluminium diffuser with pressed fixed cones.
- Diffuseur circulaire en aluminium à cônes fixes emboutis.

**ACABADO - FINISH - FINITION**

- Aluminio anodizado satinado natural.
- Anodized aluminium, natural satin tint.
- Aluminium anodisé, teinte naturelle satinée.

**FIJACIÓN - FIXING - FIXATION**

- Visible mediante tornillo situado en el centro del difusor con PM o XAPO.
- Visible with screw placed in the center of the diffuser with PM or XAPO.
- Visible par vis située dans le centre du diffuseur avec PM ou XAPO.

**ACCESORIOS - ACCESSORIES - ACCESSOIRES**

**PM**

- Puente de montaje en acero galvanizado.
- Galvanized steel mounting bridge.
- Pont de montage en acier galvanisé.

**CR**

- Compuerta de regulación circular en acero galvanizado, tipo mariposa.
- Circular galvanized steel butterfly damper.
- Registre circulaire en acier galvanisé, type papillon.

**XAPO**

- Puente de montaje en acero galvanizado, con cuello circular, incluyendo una compuerta de regulación tipo mariposa.
- Galvanized steel mounting bridge, with circular neck, including butterfly damper.
- Pont de montage en acier galvanisé, avec col circulaire, incluant un registre type papillon.

**PLENUM**

- Plenum en acero galvanizado con cuello horizontal (PL/H) o vertical (PL/V) para conexión a tubo circular (pag. 73).
- Galvanized steel connecting plenum with horizontal (PL/H) or vertical (PL/V) neck for connection with circular duct (pag. 73).
- Plenum de raccordement en acier galvanisé à col horizontal (PL/H) ou vertical (PL/V) pour connection à conduit circulaire (pag. 73).

NOMENCLATURA DE ESPECIFICACIÓN - SPECIFICATION NOMENCLATURE - NOMENCLATURE DE SPÉCIFICATION

SERIE RANGE SÉRIE	TAMAÑO SIZE DIMENSION	ACABADO FINISH FINITION	ACCESORIO 1 ACCESSORY 1 ACCESSOIRE 1	ACCESORIO 2 ACCESSORY 2 ACCESSOIRE 2
Ejemplo: Example: Exemple:	DR50	8"	Blanco RAL 9010 White RAL 9010 Blanc RAL 9010	CR - PM

	TAMAÑO - SIZE - DIMENSION				
	6"	8"	10"	12"	14"
DR50	18,80 €	21,50 €	28,32 €	32,21 €	39,67 €
DR50-PM	21,85 €	24,70 €	31,66 €	35,63 €	43,56 €
DR50-CR	23,77 €	26,74 €	33,91 €	38,52 €	46,59 €
DR50-CR-PM	26,82 €	29,94 €	37,25 €	41,95 €	50,48 €
DR50-XAPO	31,10 €	34,78 €	42,43 €	47,55 €	63,75 €

ACCESORIOS ACCESSORIES ACCESSOIRES	TAMAÑO - SIZE - DIMENSION				
	6"	8"	10"	12"	14"
PM	3,05 €	3,20 €	3,34 €	3,43 €	3,89 €
CR	4,97 €	5,24 €	5,59 €	6,31 €	6,92 €
XAPO	12,29 €	13,28 €	14,11 €	15,35 €	24,07 €

SERIES COMPLEMENTARIAS - COMPLEMENTARY SERIES - SÉRIES COMPLÉMENTAIRES

ACABADO - FINISH - FINITION

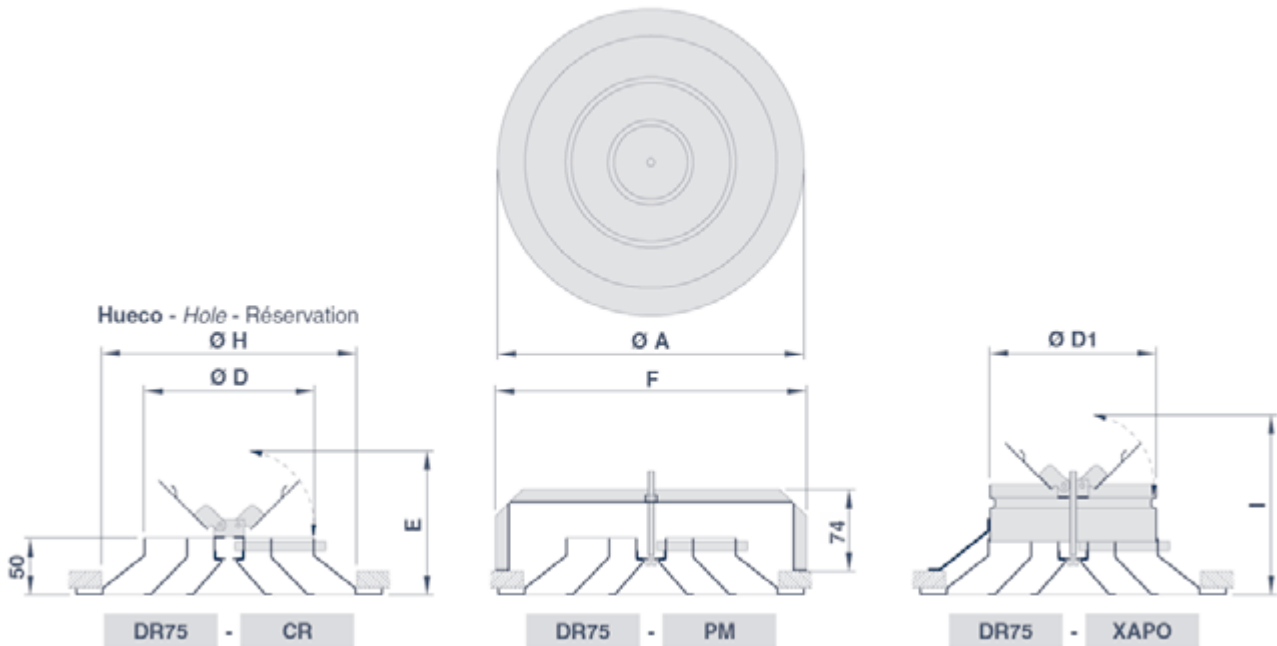
- Para otros acabados lacados, consultar.
- For other lacqued finishes, consult.
- Pour autres finitions laquées, consulter.

**IMPULSIÓN**

**SUPPLY**

**SOUFFLAGE**

**DIMENSIONES - DIMENSIONS - DIMENSIONS**



TAMAÑO SIZE DIMENSION	(mm.)						
	Ø D	Ø H	Ø A	E	F	Ø D1	I
6"	150	225	270	125	278	147	170
9"	225	300	345	165	328	222	210
12"	300	375	420	205	428	297	250
15"	375	450	490	240	503	371	285
18"	450	525	570	275	578		

**UTILIZACIÓN - USE - UTILISATION**

- Impulsión de aire horizontal y fija con alto efecto de inducción para aplicaciones de ventilación y aire acondicionado.
- Fixed and horizontal air supply with high induction effect for ventilation and air-conditioning applications.
- Soufflage horizontal fixe à haut effet d'induction pour les applications de ventilation et conditionnement d'air.

**DESCRIPCIÓN - DESCRIPTION - DESCRIPTION**

**DR75**

- Difusor circular en aluminio de conos fijos.
- Circular aluminium diffuser with pressed fixed cones.
- Diffuseur circulaire en aluminium à cônes fixes emboutis.

**ACABADO - FINISH - FINITION**

- Aluminio anodizado satinado natural.
- Anodized aluminium, natural satin tint.
- Aluminium anodisé, teinte naturelle satinée.

**FIJACIÓN - FIXING - FIXATION**

- Visible mediante tornillo situado en el centro del difusor con PM o XAPO.
- Visible with screw placed in the center of the diffuser with PM or XAPO.
- Visible par vis située dans le centre du diffuseur avec PM ou XAPO.

**ACCESORIOS - ACCESSORIES - ACCESSOIRES**

**PM**

- Puente de montaje en acero galvanizado.
- Galvanized steel mounting bridge.
- Pont de montage en acier galvanisé.

**CR**

- Compuerta de regulación circular en acero galvanizado, tipo mariposa.
- Circular galvanized steel butterfly damper.
- Registre circulaire en acier galvanisé, type papillon.

**XAPO**

- Puente de montaje en acero galvanizado, con cuello circular, incluyendo una compuerta de regulación tipo mariposa.
- Galvanized steel mounting bridge, with circular neck, including butterfly damper.
- Pont de montage en acier galvanisé, avec col circulaire, incluant un registre type papillon.

**PLENUM**

- Plenum en acero galvanizado con cuello horizontal (PL/H) o vertical (PL/V) para conexión a tubo circular (pag. 73).
- Galvanized steel connecting plenum with horizontal (PL/H) or vertical (PL/V) neck for connection with circular duct (pag. 73).
- Plenum de raccordement en acier galvanisé à col horizontal (PL/H) ou vertical (PL/V) pour connection à conduit circulaire ( pag. 73).

**NOMENCLATURA DE ESPECIFICACIÓN - SPECIFICATION NOMENCLATURE - NOMENCLATURE DE SPÉCIFICATION**

SERIE RANGE SÉRIE	TAMAÑO SIZE DIMENSION	ACABADO FINISH FINITION	-	ACCESORIO 1 ACCESSORY 1 ACCESSOIRE 1
Ejemplo: Example: Exemple:	DR75	12"	-	XAPO

	TAMAÑO - SIZE - DIMENSION				
	6"	9"	12"	15"	18"
DR75	22,15 €	31,71 €	41,19 €	62,99 €	78,70 €
DR75-PM	25,35 €	35,05 €	45,08 €	67,13 €	83,09 €
DR75-CR	27,11 €	37,11 €	47,50 €	72,74 €	90,43 €
DR75-CR-PM	30,31 €	40,44 €	51,39 €	76,88 €	94,82 €
DR75-XAPO	34,44 €	45,82 €	56,54 €	91,44 €	

ACCESORIOS ACCESSORIES ACCESSOIRES	TAMAÑO - SIZE - DIMENSION				
	6"	9"	12"	15"	18"
PM	3,20 €	3,34 €	3,89 €	4,14 €	4,39 €
CR	4,97 €	5,40 €	6,31 €	9,75 €	11,73 €
XAPO	12,29 €	14,11 €	15,35 €	28,45 €	

**SERIES COMPLEMENTARIAS - COMPLEMENTARY SERIES - SÉRIES COMPLÉMENTAIRES**

**ACABADO - FINISH - FINITION**

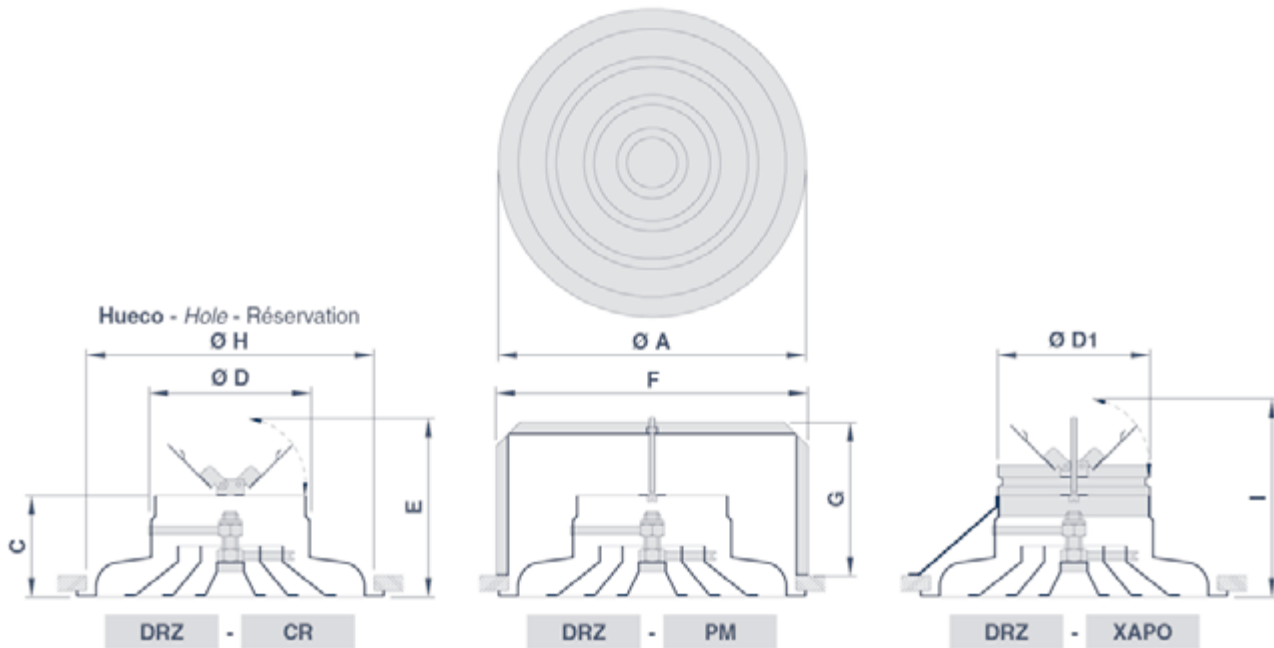
- Para otros acabados lacados, consultar.
- For other lacqued finishes, consult.
- Pour autres finitions laquées, consulter.

IMPULSIÓN

SUPPLY

SOUFFLAGE

**DIMENSIONES - DIMENSIONS - DIMENSIONS**



TAMAÑO SIZE DIMENSION	(mm.)								
	Ø D	Ø H	Ø A	C	E	F	G	Ø D1	I
6"	158	285	305	100	175	303	154	156	210
8"	198	385	410	125	220	408	164	196	260
10"	248	455	490	145	265	483	174	246	305
12"	313	565	595	150	305	588	184	311	340
14"	353	645	675	165	340	663	199		
16"	398	725	760	230	425	748	234		
18"	448	805	845	240	460	833	244		
21"	498	935	975	255					
24"	628	1055	1100	265					

**UTILIZACIÓN - USE - UTILISATION**

- Impulsión de aire horizontal o vertical regulable con alta inducción para aplicaciones de ventilación y aire acondicionado.
- Horizontal or vertical and adjustable air supply with high induction effect for ventilation and air-conditioning applications.
- Soufflage horizontal ou vertical réglable à haut effet d'induction pour les applications de ventilation et conditionnement d'air.

**DESCRIPCIÓN - DESCRIPTION - DESCRIPTION**

**DRZ**

- Difusor circular en aluminio de conos regulables.
- Circular aluminium diffuser with pressed adjustable cones.
- Diffuseur circulaire en aluminium à cônes réglables emboutis.

**ACABADO - FINISH - FINITION**

- Aluminio anodizado satinado natural.
- Anodized aluminium, natural satin tint.
- Aluminium anodisé, teinte naturelle satinée.

**FIJACIÓN - FIXING - FIXATION**

- Oculta mediante tornillo situado en el centro del difusor con PM o XAPO.
- Concealed with screw placed in the center of the diffuser with PM or XAPO.
- Non apparente par vis située dans le centre du diffuseur avec PM ou XAPO.

**ACCESORIOS - ACCESSORIES - ACCESSOIRES**

**PM**

- Puente de montaje en acero galvanizado.
- Galvanized steel mounting bridge.
- Pont de montage en acier galvanisé.

**CR**

- Compuerta de regulación circular en acero galvanizado, tipo mariposa.
- Circular galvanized steel butterfly damper.
- Registre circulaire en acier galvanisé, type papillon.

**XAPO**

- Puente de montaje en acero galvanizado, con cuello circular, incluyendo una compuerta de regulación tipo mariposa.
- Galvanized steel mounting bridge, with circular neck, including butterfly damper.
- Pont de montage en acier galvanisé, avec col circulaire, incluant un registre type papillon.

**PLENUM**

- Plenum en acero galvanizado con cuello horizontal (PL/H) o vertical (PL/V) para conexión a tubo circular (pag. 73).
- Galvanized steel connecting plenum with horizontal (PL/H) or vertical (PL/V) neck for connection with circular duct (pag. 73).
- Plenum de raccordement en acier galvanisé à col horizontal (PL/H) ou vertical (PL/V) pour connection à conduit circulaire (pag. 73).

**NOMENCLATURA DE ESPECIFICACIÓN - SPECIFICATION NOMENCLATURE - NOMENCLATURE DE SPÉCIFICATION**

	SERIE RANGE SÉRIE	TAMAÑO SIZE DIMENSION	ACABADO FINISH FINITION	-	ACCESORIO 1 ACCESSORY 1 ACCESSOIRE 1	-	ACCESORIO 2 ACCESSORY 2 ACCESSOIRE 2
Ejemplo: Example: Exemple:	DRZ	14	Blanco RAL 9010 White RAL 9010 Blanc RAL 9010	-	CR	-	PM

	TAMAÑO - SIZE - DIMENSION								
	6"	8"	10"	12"	14"	16"	18"	21"	24"
DRZ	31,90 €	40,30 €	52,03 €	71,62 €	110,41 €	157,54 €	244,78 €	308,32 €	407,20 €
DRZ-PM	35,13 €	43,73 €	55,69 €	75,63 €	115,19 €	162,76 €	250,57 €		
DRZ-CR	36,87 €	45,54 €	57,62 €	77,94 €	117,33 €	165,42 €	256,51 €		
DRZ-CR-PM	40,10 €	48,97 €	61,29 €	81,94 €	122,10 €	170,64 €	262,30 €		
DRZ-XAPO	44,19 €	53,58 €	66,13 €	86,97 €	134,48 €				

ACCESORIOS ACCESSORIES ACCESSOIRES	TAMAÑO - SIZE - DIMENSION						
	6"	8"	10"	12"	14"	16"	18"
PM	3,23 €	3,43 €	3,67 €	4,00 €	4,78 €	5,23 €	5,79 €
CR	4,97 €	5,24 €	5,59 €	6,31 €	6,92 €	7,88 €	11,73 €
XAPO	12,29 €	13,28 €	14,11 €	15,35 €	24,07 €		

**SERIES COMPLEMENTARIAS - COMPLEMENTARY SERIES - SÉRIES COMPLÉMENTAIRES**

**ACABADO - FINISH - FINITION**

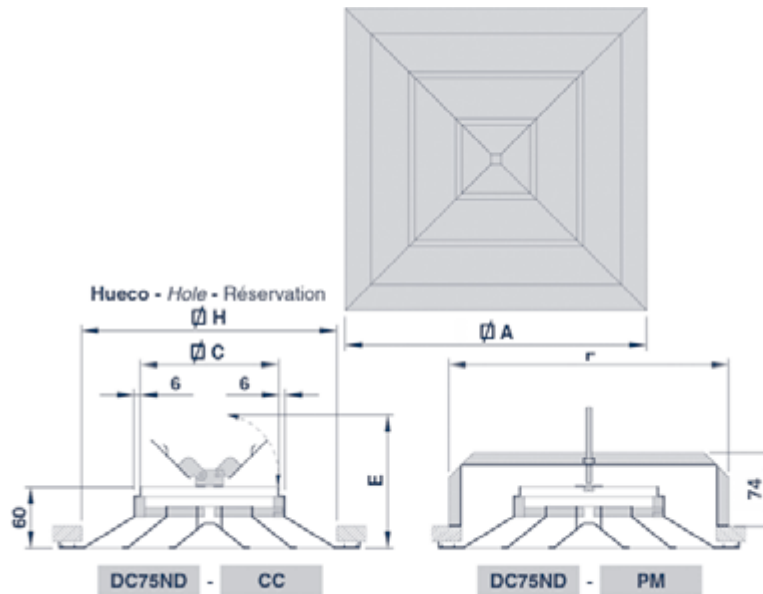
- Para otros acabados lacados, consultar.
- For other lacqued finishes, consult.
- Pour autres finitions laquées, consulter.

IMPULSIÓN

SUPPLY

SOUFFLAGE

**DIMENSIONES - DIMENSIONS - DIMENSIONS**



TAMAÑO SIZE DIMENSION	(mm.)				
	Ø C	Ø H	Ø A	E	F
6"	136	250	295	130	278
9"	211	325	370	165	378
12"	286	400	445	205	428
15"	361	475	520	240	503
18"	436	550	595	280	578
21"	511	625	670		
24"	586	700	745		

**UTILIZACIÓN - USE - UTILISATION**

- Impulsión de aire horizontal y fija para aplicaciones de ventilación y aire acondicionado.
- Horizontal and fixed air supply for ventilation and air-conditioning applications.
- Soufflage horizontal fixe pour les applications de ventilation et conditionnement d'air.

**DESCRIPCIÓN - DESCRIPTION - DESCRIPTION**

**DC75ND**

- Difusor cuadrado en aluminio de 4 direcciones, con núcleo desmontable.
- 4 way square aluminium diffuser, with removable core.
- Diffuseur carré en aluminium de 4 directions, à noyau amovible.

**ACABADO - FINISH - FINITION**

- Aluminio anodizado satinado natural.
- Anodized aluminium, natural satin tint.
- Aluminium anodisé, teinte naturelle satinée.

**FIJACIÓN - FIXING - FIXATION**

- Oculta mediante tornillo situado en el centro del difusor con PM.
- Concealed with screw placed in the center of the diffuser with PM.
- Non apparente par vis située dans le centre du diffuseur avec PM.

**T**

- Visible mediante tornillos en el bastidor.
- Visible with screws in the frame.
- Visible par vis dans l'encadrement.

**ACCESORIOS - ACCESSORIES - ACCESSOIRES**

**MM**

- Marco de montaje en acero galvanizado (hueco = H+25).
- Galvanized steel mounting frame (hole = H+25).
- Contre-cadre de montage en acier galvanisé (réserve = H+25).

**PM**

- Puente de montaje en acero galvanizado.
- Galvanized steel mounting bridge.
- Pont de montage en acier galvanisé.

**CC**

- Compuerta de regulación cuadrada en acero galvanizado, tipo mariposa.
- Square galvanized steel butterfly damper.
- Registre carré en acier galvanisé, type papillon.

**R**

- Compuerta de regulación en acero galvanizado de lamas opuestas.
- Galvanized steel opposed blade damper.
- Registre en acier galvanisé à lames à mouvements controrotatifs.

**PLENUM**

- Plenum en acero galvanizado con cuello horizontal (PL/H) o vertical (PL/V) para conexión a tubo circular (pag. 73).
- Galvanized steel connecting plenum with horizontal (PL/H) or vertical (PL/V) neck for connection with circular duct (pag. 73).
- Plenum de raccordement en acier galvanisé à col horizontal (PL/H) ou vertical (PL/V) pour connection à conduit circulaire (pag. 73).



IMPULSIÓN

SUPPLY

SOUFFLAGE

NOMENCLATURA DE ESPECIFICACIÓN - SPECIFICATION NOMENCLATURE - NOMENCLATURE DE SPÉCIFICATION

SERIE RANGE SÉRIE	TAMAÑO SIZE DIMENSION	ACABADO FINISH FINITION	ACCESORIO 1 ACCESSORY 1 ACCESSOIRE 1	ACCESORIO 2 ACCESSORY 2 ACCESSOIRE 2
Ejemplo: Example: Exemple:	DC75ND	9	Blanco RAL 9010 White RAL 9010 Blanc RAL 9010	CC - PM

	TAMAÑO - SIZE - DIMENSION						
	6"	9"	12"	15"	18"	21"	24"
DC75ND	26,99 €	36,74 €	52,19 €	69,05 €	85,84 €	97,97 €	119,35 €
DC75ND-PM	30,19 €	40,08 €	56,08 €	73,19 €	90,23 €		
DC75ND-CC	31,95 €	42,14 €	58,51 €	78,80 €	97,57 €		
DC75ND-CC-PM	35,16 €	45,48 €	62,40 €	82,94 €	101,96 €		
DC75ND-R	35,02 €	46,22 €	67,36 €	86,84 €	110,50 €		

ACCESORIOS ACCESSORIES ACCESSOIRES	TAMAÑO - SIZE - DIMENSION						
	6"	9"	12"	15"	18"	21"	24"
MM	4,49 €	4,96 €	5,84 €	6,24 €	7,16 €	7,63 €	8,68 €
PM	3,20 €	3,34 €	3,89 €	4,14 €	4,39 €		
CC	4,97 €	5,40 €	6,31 €	9,75 €	11,73 €		
R	8,04 €	9,48 €	15,17 €	17,78 €	24,67 €		

SERIES COMPLEMENTARIAS - COMPLEMENTARY SERIES - SÉRIES COMPLÉMENTAIRES

ACABADO - FINISH - FINITION

- Para otros acabados lacados, consultar.
- For other lacqued finishes, consult.
- Pour autres finitions laquées, consulter.

TAMAÑO - SIZE - DIMENSION

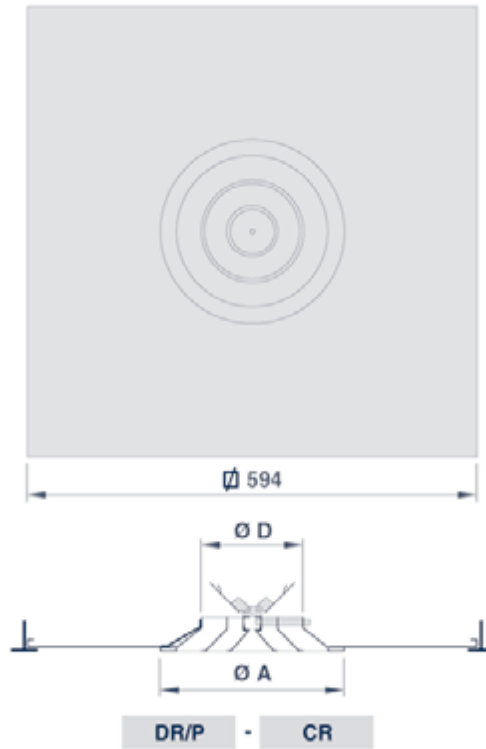
- Para tamaños superiores, consultar.
- For larger sizes, consult.
- Pour dimensions supérieures, consulter.

**IMPULSIÓN**

**SUPPLY**

**SOUFFLAGE**

**DIMENSIONES - DIMENSIONS - DIMENSIONS**



DR50/P		
TAMAÑO SIZE DIMENSION	(mm.)	
	Ø D	Ø A
6"	150	232
8"	200	282
10"	250	332
12"	300	382
14"	350	432

DR75/P		
TAMAÑO SIZE DIMENSION	(mm.)	
	Ø D	Ø A
6"	150	270
9"	225	345
12"	300	420
15"	375	490
18"	450	570

DRZ/P		
TAMAÑO SIZE DIMENSION	(mm.)	
	Ø D	Ø A
6"	158	305
8"	198	410
10"	248	490

**UTILIZACIÓN - USE - UTILISATION**

- Difusor en placa diseñado para sustituir placas de techos modulares con las mismas características de utilización que las series DR50, DR75, DRZ.
- Diffuser on plate designed to replace ceiling tiles with the same characteristics as the DR50, DR75, DRZ series.
- Diffuseur sur plaque conçu pour remplacer une dalle de faux-plafond avec les mêmes caractéristiques d'utilisation que les séries DR50, DR75, DRZ.

**DESCRIPCIÓN - DESCRIPTION - DESCRIPTION**

**DR/P**

- Difusor circular en aluminio diseñado en base a las series DR50 (ver pág. 74), DR75 (ver pág. 76), DRZ (ver pág. 78), integrado en una placa de 594 x 594 mm.
- Circular aluminium diffuser designed on the basis of DR50 (see pag. 74), DR75 (see pag. 76), DRZ (see pag. 78) series, integrated in a 594 x 594 mm. plate.
- Diffuseur circulaire en aluminium conçus à partir des séries DR50 (voir pag. 74), DR75 (voir pag. 76), DRZ (voir pag. 78), intégré dans une plaque de 594 x 594 mm.

**ACABADO - FINISH - FINITION**

- Difusor y placa: lacados en blanco RAL 9010
- Diffuser and plate: white lacqued RAL 9010.
- Diffuseur et plaque: lacqués en blanc RAL 9010.

**FIJACIÓN - FIXING - FIXATION**

- Apoyada sobre perfilera en "T" de falso techo.
- Reclined on false ceiling "T" type profiles.
- Posée sur supports en "T" de faux-plafonds.

**ACCESORIOS - ACCESSORIES - ACCESSOIRES**

**CR**

- Compuerta de regulación circular en acero galvanizado, tipo mariposa.
- Circular galvanized steel butterfly damper.
- Registre circulaire en acier galvanisé, type papillon.

**XAPO**

- Puente de montaje en acero galvanizado, con cuello circular, incluyendo una compuerta de regulación tipo mariposa.
- Galvanized steel mounting bridge, with circular neck, including butterfly damper.
- Pont de montage en acier galvanisé, avec col circulaire, incluant un registre type papillon.

**PLENUM**

- Plenum en acero galvanizado con cuello horizontal (PL/H) o vertical (PL/V) para conexión a tubo circular (pag. 73).
- Galvanized steel connecting plenum with horizontal (PL/H) or vertical (PL/V) neck for connection with circular duct ( pag. 73).
- Plenum de raccordement en acier galvanisé à col horizontal (PL/H) ou vertical (PL/V) pour connection à conduit circulaire (pag. 73).

IMPULSIÓN

SUPPLY

SOUFFLAGE

NOMENCLATURA DE ESPECIFICACIÓN - SPECIFICATION NOMENCLATURE - NOMENCLATURE DE SPÉCIFICATION

SERIE RANGE SÉRIE	TAMAÑO SIZE DIMENSION	ACABADO FINISH FINITION	-	ACCESORIO 1 ACCESSORY 1 ACCESSOIRE 1
Ejemplo: Example: Exemple:	DRZ/P	10		CR
		Blanco RAL 9010 White RAL 9010 Blanc RAL 9010	-	

DR50/P	TAMAÑO - SIZE - DIMENSION				
	6"	8"	10"	12"	14"
DR50/P	48,70 €	51,52 €	56,61 €	59,85 €	67,10 €
DR50/P-CR	53,67 €	56,76 €	62,20 €	66,16 €	74,02 €
DR50/P-XAPO	60,93 €	64,80 €	70,72 €	75,20 €	91,17 €
ACCESORIOS - ACCESSORIES - ACCESSOIRES					
TAMAÑO - SIZE - DIMENSION					
	6"	8"	10"	12"	14"
CR	4,97 €	5,24 €	5,59 €	6,31 €	6,92 €
XAPO	12,23 €	13,28 €	14,11 €	15,35 €	24,07 €

DR75/P	TAMAÑO - SIZE - DIMENSION				
	6"	9"	12"	15"	18"
DR75/P	51,63 €	59,42 €	67,33 €	85,49 €	98,59 €
DR75/P-CR	56,60 €	64,82 €	73,64 €	95,24 €	110,32 €
DR75/P-XAPO	63,92 €	73,53 €	82,68 €	113,94 €	
ACCESORIOS - ACCESSORIES - ACCESSOIRES					
TAMAÑO - SIZE - DIMENSION					
	6"	9"	12"	15"	18"
CR	4,97 €	5,40 €	6,31 €	9,75 €	11,73 €
XAPO	12,29 €	14,11 €	15,35 €	28,45 €	

DRZ/P	TAMAÑO - SIZE - DIMENSION		
	6"	8"	10"
DRZ/P	58,38 €	65,07 €	76,98 €
DRZ/P-CR	63,35 €	70,31 €	82,57 €
DRZ/P-XAPO	70,67 €	78,35 €	91,09 €
ACCESORIOS - ACCESSORIES - ACCESSOIRES			
TAMAÑO - SIZE - DIMENSION			
	6"	8"	10"
CR	4,97 €	5,24 €	5,59 €
XAPO	12,29 €	13,28 €	14,11 €

SERIES COMPLEMENTARIAS - COMPLEMENTARY SERIES - SÉRIES COMPLÉMENTAIRES

ACABADO - FINISH - FINITION

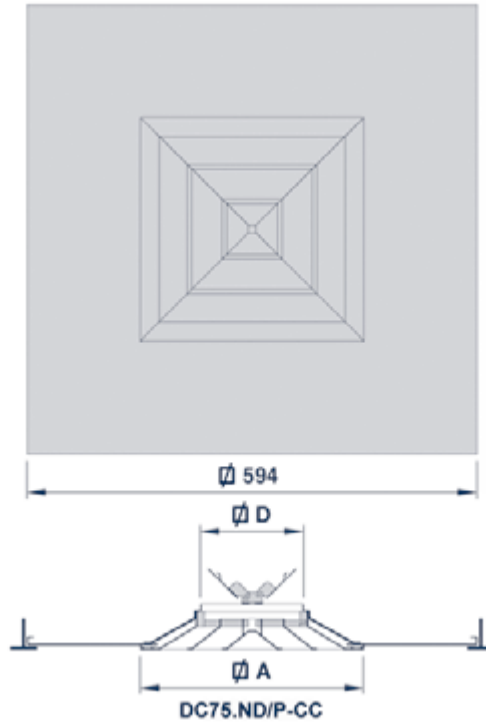
- Para otros acabados lacados, consultar.
- For other lacqued finishes, consult.
- Pour autres finitions laquées, consulter.

**IMPULSIÓN**

**SUPPLY**

**SOUFFLAGE**

**DIMENSIONES - DIMENSIONS - DIMENSIONS**



DC75.ND/P		
TAMAÑO SIZE DIMENSION	(mm.)	
	∅D	∅A
6"	136	295
9"	211	370
12"	286	445
15"	361	520

**UTILIZACIÓN - USE - UTILISATION**

**DC75.ND /P**

- Difusor en placa diseñado para sustituir placas de techos modulares con las mismas características de utilización que la serie DC75.ND.
- Diffuser on plate designed to replace ceiling tiles with the same characteristics as the DC75ND serie.
- Diffuseur sur plaque prévu pour remplacer une dalle de faux-plafond avec les mêmes caractéristiques d'utilisation que la série DC75ND.

**DESCRIPCIÓN - DESCRIPTION - DESCRIPTION**

- Difusor cuadrado en aluminio diseñado en base a la serie DC75ND (ver pág.78), integrado en una placa de 594 x 594 mm.
- Square aluminium diffuser designed on the basis of DC75ND serie (see pag. 78), integrated in a 594 x 594 mm. plate.
- Diffuseur carré en aluminium conçu à partir de la série DC75ND(voir pag. 78), intégré dans une plaque de 594 x 594 mm.

**ACABADO - FINISH - FINITION**

- Difusor y placa: lacados en blanco RAL 9010.
- Diffuser and plate: white lacqued RAL 9010.
- Diffuseur et plaque: lacqués en blanc RAL 9010.

**FIJACIÓN - FIXING - FIXATION**

- Apoyada sobre perfilera en "T" de falso techo.
- Reclined on false ceiling "T" type profiles.
- Posée sur supports en "T" de faux-plafonds.

**ACCESORIOS - ACCESSORIES - ACCESSOIRES**

**CC**

- Compuerta de regulación cuadrada en acero galvanizado, tipo mariposa.
- Square galvanized steel butterfly damper.
- Registre carré en acier galvanisé, type papillon.

**R**

- Compuerta de regulación en acero galvanizado de lamas opuestas.
- Galvanized steel opposed blade damper.
- Registre en acier galvanisé à lames à mouvements controrotatifs.

**PLENUM**

- Plenum en acero galvanizado con cuello horizontal (PL/H) o vertical (PL/V) para conexión a tubo circular (pág. 73).
- Galvanized steel connecting plenum with horizontal (PL/H) or vertical (PL/V) neck for connection with circular duct (pag. 73).
- Plenum de raccordement en acier galvanisé à col horizontal (PL/H) ou vertical (PL/V) pour connection à conduit circulaire (pag. 73).

IMPULSIÓN

SUPPLY

SOUFFLAGE

NOMENCLATURA DE ESPECIFICACIÓN - SPECIFICATION NOMENCLATURE - NOMENCLATURE DE SPÉCIFICATION

SERIE RANGE SÉRIE	TAMAÑO SIZE DIMENSION	ACABADO FINISH FINITION	ACCESORIO 1 ACCESSORY 1 ACCESSOIRE 1	ACCESORIO 2 ACCESSORY 2 ACCESSOIRE 2
Ejemplo: Example: Exemple:	DC75ND/P	9	Blanco RAL 9010 White RAL 9010 Blanc RAL 9010	CC - PL/H

DC75.ND/P	TAMAÑO - SIZE - DIMENSION			
	6"	9"	12"	15"
DC75.ND/P	55,94 €	64,22 €	68,76 €	91,06 €
DC75.ND/P-CC	60,90 €	69,61 €	75,07 €	100,81 €
DC75.ND/P-R	63,97 €	73,69 €	83,93 €	108,84 €
ACCESORIOS - ACCESSORIES - ACCESSOIRES				
TAMAÑO - SIZE - DIMENSION				
	6"	9"	12"	15"
CC	4,97 €	5,40 €	6,31 €	9,75 €
R	8,04 €	9,48 €	15,17 €	17,78 €

SERIES COMPLEMENTARIAS - COMPLEMENTARY SERIES - SÉRIES COMPLÉMENTAIRES

ACABADO - FINISH - FINITION

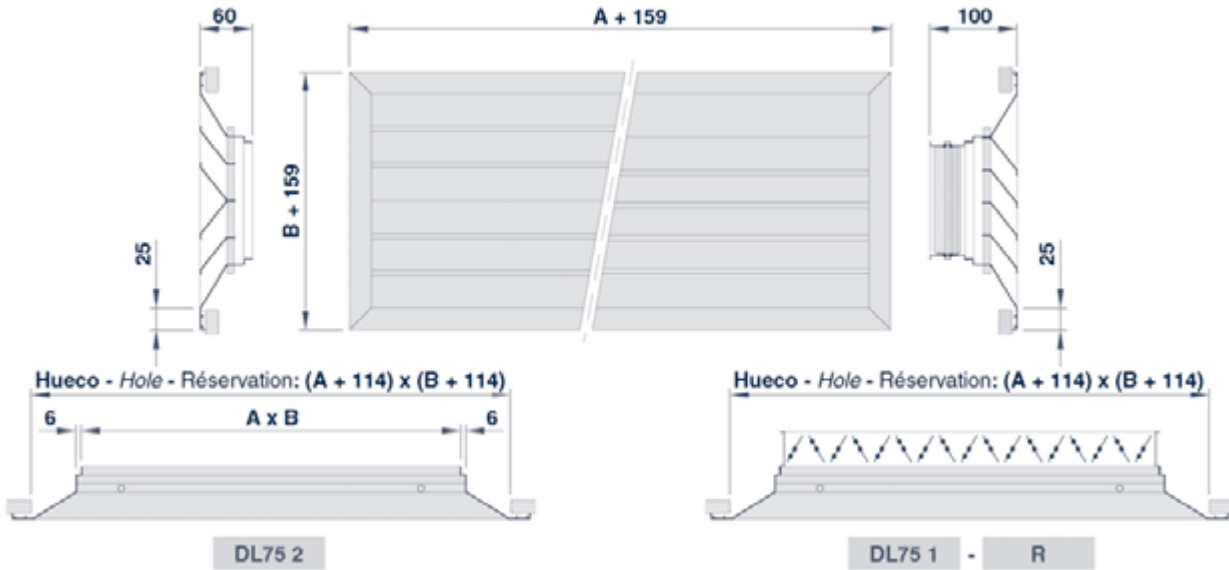
- Para otros acabados lacados, consultar.
- For other lacqued finishes, consult.
- Pour autres finitions laquées, consulter.

**IMPULSIÓN**

**SUPPLY**

**SOUFFLAGE**

**DIMENSIONES - DIMENSIONS - DIMENSIONS**



**TAMAÑO - SIZE - DIMENSION**

	6"	9"	12"	15"	18"	24"	32"	40"
<b>A (mm.)</b>	136	211	286	361	436	586	786	986
<b>B (mm.)</b>	136	211	286	361	436			

**UTILIZACIÓN - USE - UTILISATION**

- Impulsión de aire horizontal y fija para aplicaciones de ventilación y aire acondicionado.
- Horizontal and fixed air supply for ventilation and air-conditioning applications.
- Soufflage horizontal fixe pour les applications de ventilation et conditionnement d'air.

**DESCRIPCIÓN - DESCRIPTION - DESCRIPTION**

**DL75 1**

- Difusor continuo en aluminio de 1 dirección.
- 1 way continuous aluminium diffuser.
- Diffuseur continu en aluminium à 1 direction/voie.

**DL 75 2**

- Difusor continuo en aluminio de 2 direcciones.
- 2 way continuous aluminium diffuser.
- Diffuseur continu en aluminium à 2 directions.

**ACABADO - FINISH - FINITION**

- Aluminio anodizado satinado natural.
- Anodized aluminium, natural satin tint.
- Aluminium anodisé, teinte naturelle satinée.

**FIJACIÓN - FIXING - FIXATION**

**T**

- Visible mediante tornillos en el bastidor.
- Visible with screws in the frame.
- Visible par vis dans l'encadrement.

**ACCESORIOS - ACCESSORIES - ACCESSOIRES**

**MM**

- Marco de montaje en acero galvanizado (hueco = H+25).
- Galvanized steel mounting frame (hole = H+25).
- Contre-cadre de montage en acier galvanisé (réservation = H+25).

**R**

- Compuerta de regulación en acero galvanizado de lamas opuestas.
- Galvanized steel opposed blade damper.
- Registre en acier galvanisé à lames à mouvements controrotatifs.

IMPULSIÓN

SUPPLY

SOUFFLAGE

**NOMENCLATURA DE ESPECIFICACIÓN - SPECIFICATION NOMENCLATURE - NOMENCLATURE DE SPÉCIFICATION**

<b>SERIE</b> RANGE SÉRIE	<b>TAMAÑO</b> SIZE DIMENSION	<b>FIJACIÓN</b> FIXING FIXATION	<b>ACABADO</b> FINISH FINITION	-	<b>ACCESORIO 1</b> ACCESSORY 1 ACCESSOIRE 1
--------------------------------	------------------------------------	---------------------------------------	--------------------------------------	---	---

**Ejemplo:**

Example:

Exemple:

DL 75 1	18 x 9	T		-	R
---------	--------	---	--	---	---

A	B	DL75 / 1	DL75 / 1-R
		DL75 / 2	DL75 / 2-R
6"	6"	34,83 €	42,86 €
9"	6"	35,46 €	44,44 €
	9"	36,24 €	45,72 €
12"	6"	36,29 €	47,20 €
	9"	42,35 €	54,27 €
	12"	50,63 €	65,81 €
15"	6"	43,40 €	55,31 €
	9"	49,89 €	62,91 €
	12"	54,41 €	71,23 €
	15"	58,10 €	75,89 €
18"	6"	47,92 €	62,13 €
	9"	57,17 €	72,74 €
	12"	66,67 €	86,99 €
	15"	75,33 €	96,94 €
	18"	84,06 €	108,74 €
24"	6"	55,02 €	75,01 €
	9"	64,57 €	86,61 €
	12"	75,17 €	103,99 €
	15"	84,89 €	115,57 €
	18"	94,63 €	129,72 €
32"	6"	67,08 €	91,09 €
	9"	79,49 €	105,67 €
	12"	92,96 €	127,66 €
	15"	105,56 €	143,22 €
	18"	118,08 €	161,64 €
40"	6"	79,35 €	105,38 €
	9"	94,27 €	122,50 €
	12"	110,77 €	148,36 €
	15"	125,90 €	167,02 €
	18"	140,94 €	188,69 €

ACCESORIO		R	MM
ACCESSORY			
ACCESSOIRE			
A	B		
6"	6"	8,04 €	4,49 €
9"	6"	8,97 €	4,73 €
	9"	9,48 €	4,97 €
12"	6"	10,90 €	5,16 €
	9"	11,92 €	5,40 €
	12"	15,17 €	5,84 €
15"	6"	11,90 €	5,36 €
	9"	13,02 €	5,59 €
	12"	16,81 €	6,03 €
	15"	17,78 €	6,24 €
18"	6"	14,21 €	5,82 €
	9"	15,56 €	5,59 €
	12"	20,30 €	6,03 €
	15"	21,59 €	6,70 €
	18"	24,67 €	7,17 €
24"	6"	19,98 €	6,58 €
	9"	22,02 €	6,81 €
	12"	28,79 €	7,26 €
	15"	30,67 €	7,46 €
	18"	35,07 €	7,93 €
32"	6"	23,99 €	7,58 €
	9"	26,17 €	7,82 €
	12"	34,68 €	8,27 €
	15"	37,64 €	8,45 €
	18"	43,53 €	8,93 €
40"	6"	26,01 €	11,17 €
	9"	28,20 €	11,41 €
	12"	37,58 €	11,85 €
	15"	41,10 €	12,05 €
	18"	47,72 €	12,51 €

**SERIES COMPLEMENTARIAS - COMPLEMENTARY SERIES - SÉRIES COMPLÉMENTAIRES**

**ACABADO - FINISH - FINITION**

- Para otros acabados lacados, consultar.
- For other lacqued finishes, consult.
- Pour autres finitions laquées, consulter.

**TAMAÑO - SIZE - DIMENSION**

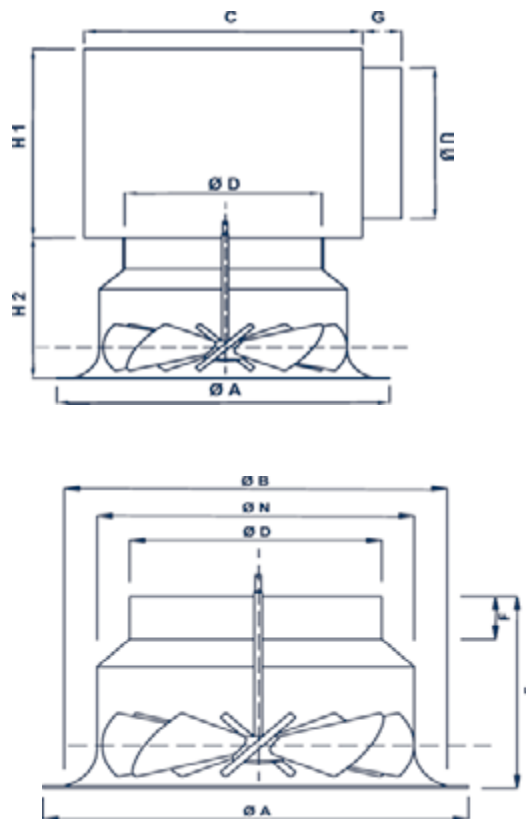
- Para tamaños A superiores a 40", consultar.
- For A sizes higher than 40", consult.
- Pour dimensions A supérieures à 40", consulter.

**IMPULSIÓN**

*DIFUSOR HELICOIDAL*

**IMPULSIÓN**

**DIMENSIONES - DIMENSIONS - DIMENSIONS**



**UTILIZACIÓN**

- Impulsión de aire regulable.
- Gran capacidad de mezcla para una homogenización rápida de la temperatura.
- Ideal para acondicionamiento en grandes alturas.
- Difusión regulable en versión motorizada.

**DESCRIPCIÓN**

- Difusor y aletas en aluminio.

**FIJACIÓN**

- Oculta mediante patillas en el plénium o en el cuello del difusor.

**ACABADO**

- Aluminio lacado en epoxi RAL 9010.
- Otro RAL consultar.

**TAMAÑOS**

- Difusor de diámetro de 250 a 630 mm.

**ACCESORIOS**

- PL/H. Plénium con boca horizontal. Se suministra con regulación CR montada en la boca.
- Motor todo / nada 24v o 230v y proporcional 24v (bajo consulta).

**OPCIONES MOTORIZADAS**

- ART883 M1: Difusor con servo 230v todo/nada.
- ART883 M2: Difusor con servo 24v todo/nada.
- ART883 M3: Difusor con servo 24v proporcional.

Dimensiones									Caudal confort (m³/h)	
Ø D (mm)	Ø N (mm)	Ø A (mm)	Ø B (mm)	C (mm)	F (mm)	G (mm)	H1 (mm)	H2 (mm)	calor	frío
250	315	425	385	315	50	50	300	225	500	450
315	400	500	460	375	50	50	365	240	1000	750
400	470	615	575	460	60	60	450	280	1600	900
500	630	850	810	560	60	70	550	320	2500	1400
630	800	1070	1030	690	80	70	680	410	6000	1600

	ART883 (sin motor)	ART883 M1 (motorizado)	PL/H + CR
Ø250	431,20 €	Ø250 834,90 €	104,50 €
Ø315	479,60 €	Ø315 870,65 €	127,60 €
Ø400	562,10 €	Ø400 944,35 €	187,00 €
Ø500	735,90 €	Ø500 1.087,90 €	210,65 €
Ø630	1.004,30 €	Ø630 1.318,90 €	272,25 €



IMPULSIÓN

DIFUSOR HELICOIDAL

IMPULSIÓN

**NOMENCLATURA DE ESPECIFICACIÓN - SPECIFICATION NOMENCLATURE - NOMENCLATURE DE SPÉCIFICATION**

SERIE

TAMAÑO

MOTOR

ACCESORIO

ACABADO

Ejemplo:

ART 883

315

M1 230v on-off

CR

RAL9010

SELECCIÓN: Impulsión en Frío con efecto techo  $\Delta T=10^{\circ}\text{C}$  y  $30^{\circ}$

Ak (m <sup>2</sup> )	Ø D (mm)	qv (m <sup>3</sup> /h)																					
		200		300		400		500		600		800		1000		1400		1800		2000		2500	
0,01705	250	20	0,6	30	0,9	37	1,25	42	1,5													Lw	Lt
		3,4	8,1	5,0	16,5	70	30	8,7	44														Vk
0,03090	315			18	0,7	25	0,87	30	1,15	35	1,35	42	1,8	47	2,3								
				2,7	5,3	8,5	3,5	4,6	15	5,8	21	7,2	33	9,5	53								
0,03810	400							26	1,0	31	1,25	38	1,65	43	2	52	2,8						
								3,6	8,7	4,5	14	6	23	7,5	35	10,5	65						
0,06700	500									26	1,2	32	1,5	38	2,1	46	2,8	48	3,1				
										3,2	7,4	4,0	11	5,7	20	7,5	35	8,1	40				
0,07720	630	Lw	Lt																			51	3,5
		Vk	Pa																				9,0

Vt= 0.25 m/sg

SELECCIÓN: Impulsión en Calor con efecto techo  $\Delta T=10^{\circ}\text{C}$  y  $0^{\circ}$

Ak (m <sup>2</sup> )	Ø D (mm)	qv (m <sup>3</sup> /h)																					
		500		750		1000		1200		1600		2000		3000		4000		5000		6500		8000	
0,03665	250	20	0,62	48	9,0																	Lw	Lt
		3,8	27	5,8	63																		Vk
0,07355	315			27	4,5	37	6,5	41	7,6	49	10,3												
				2,7	14	3,8	27	4,4	35	6,4	76												
0,10970	400							29	5,2	37	7,3	43	9,0										
								2,9	15,8	4,0	29	5,2	47										
0,16293	500									31	6,3	42	10	50	14								
										3,3	19,5	5,0	45	6,9	86								
0,30157	630	Lw	Lt																			25	5,8
		Vk	Pa																				37

Vt= 0.25 m/sg

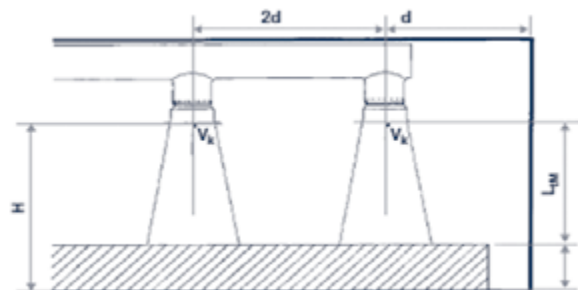
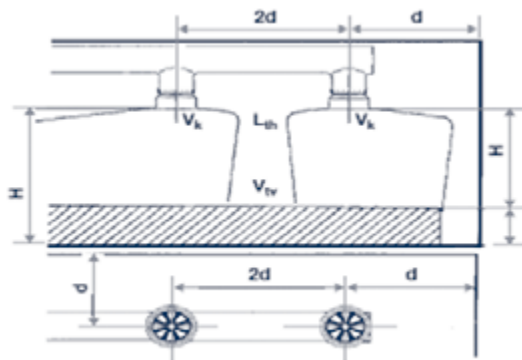
Los valores Lw (NR) no tienen en cuenta la atenuación del local.

Impulsión en frío. Corrección para otras Vt

Vt (m/s)	0,25	0,375	0,50	0,625
Lt	x 1	x 0,67	x 0,5	x 0,4

Impulsión en calor. Corrección para otras Vt

$\alpha$	LtM	Vk	$\Delta Pt$	Lw	Ak
45°	x 0,35	x 1,59	x 1,42	+ 10	x 0,63
60°	x 0,66	x 1,13	x 1,12	+ 3	x 0,88



**IMPULSIÓN**

*DIFUSOR HELICOIDAL*

**IMPULSIÓN**

**DIMENSIONES - DIMENSIONS - DIMENSIONS**



**SRT 861**

**UTILIZACIÓN**

- Impulsión de aire helicoidal fijo.
- Gran capacidad de mezcla para una homogenización rápida de la temperatura.
- Ideal para acondicionamiento en alturas medias de techo.

**DESCRIPCIÓN**

- Difusor, aletas y cuerpo de acero.

**ACABADOS**

- Acero lacado en epoxi RAL9010.
- Otro RAL bajo consulta.

**FIJACIÓN**

- Oculta mediante patillas en el plénum o en los lados del difusor. Fijación no recomendable para techos BA13 o staff (en estos techos se recomienda mediante tornillo central y puente de montaje).

NOTA: El peso del difusor no debe suspenderse de la estructura del techo.

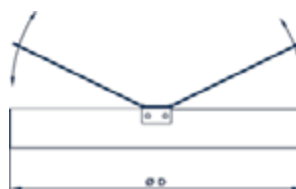
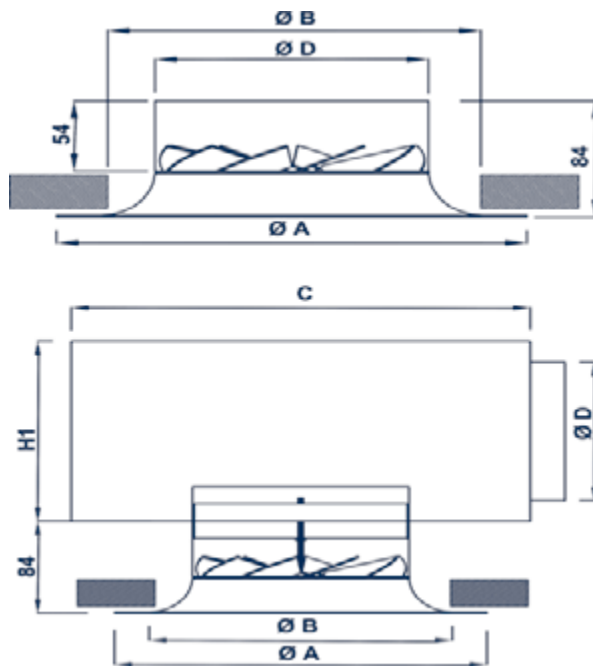
**ACCESORIOS**

- **PL/H:** plénum con boca horizontal. Aislamiento opcional.
- **CR:** Regulación montada en la boca del plénum.

**TAMAÑOS - MODELOS**

- **SRT 861:** Difusor circular.

NOTA: Disponible de Ø160 a Ø315



**CR**

SRT 861				
Ø D (mm)	Ø A (mm)	Ø B (mm)	C (mm)	H1 (mm)
125	225	175	185	175
160	250	210	220	210
200	300	250	265	250
250	350	300	315	300
315	415	360	375	365

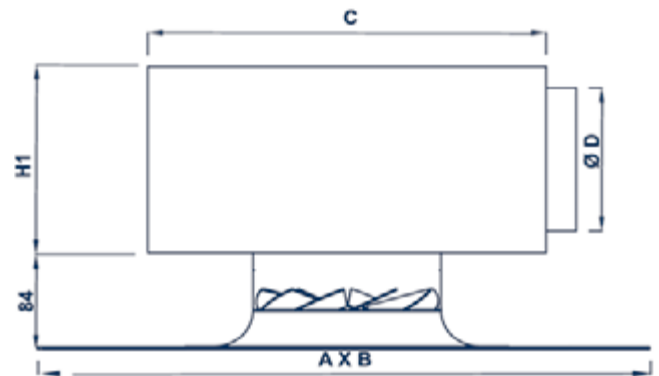
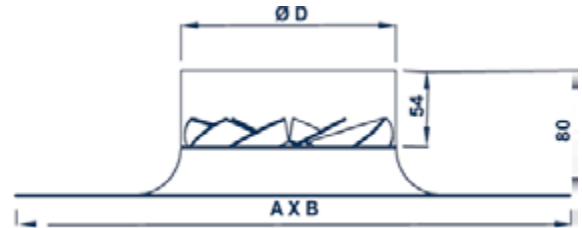
SRT861	ACCESORIOS		
		PL/H	CR
Ø125	63,25 €	66,00 €	14,30 €
Ø160	66,55 €	69,30 €	14,30 €
Ø200	90,75 €	74,25 €	15,40 €
Ø250	113,30 €	99,00 €	16,50 €
Ø315	132,00 €	121,00 €	19,25 €

IMPULSIÓN

DIFUSOR HELICOIDAL

IMPULSIÓN

DIMENSIONES - DIMENSIONS - DIMENSIONS



#### UTILIZACIÓN

- Impulsión de aire helicoidal fijo.
- Gran capacidad de mezcla para una homogenización rápida de la temperatura.
- Ideal para acondicionamiento en alturas medias de techo.

#### DESCRIPCIÓN

- Difusor, aletas y cuerpo de acero
- Posicionamiento sustituyendo una placa de techo de 600 x 600.

#### ACABADO

- Acero lacado en epoxi RAL9010.
- Otro RAL bajo consulta.

#### FIJACIÓN

- Oculta mediante patillas en el plénum ó en los lados del difusor.

NOTA: El peso del difusor no debe suspenderse de la estructura del techo.

#### ACCESORIOS

- **PL/H**: plénum con boca horizontal. Aislamiento opcional.
- **CR**: Regulación montada en la boca del plénum.

#### TAMAÑOS - MODELOS

- Difusor disponibles de Ø125 a Ø315

SFT861T			
Ø D (mm)	A x B (mm)	C (mm)	H1 (mm)
160	600x600	220	210
200	600x600	265	250
250	600x600	315	300
315	600x600	375	365

SFT861T		ACCESORIOS	
Tamaño	€	PL/H	CR
160	106,15 €	69,30 €	14,30 €
200	118,80 €	74,25 €	15,40 €
250	136,40 €	99,00 €	16,50 €
315	159,50 €	121,00 €	19,25 €

**IMPULSIÓN**

*DIFUSOR HELICOIDAL*

**IMPULSIÓN**

**TABLA DE SELECCIÓN**

SELECCIÓN: Impulsión con efecto techo.

Ak (m²)	Ø D (mm)	qv (m³/h)																
		50		70		100		150		250		350		500		600		
0,0039	125	-	1	26	1,8	33											Lw	Lt
		2,5	4,5	5	17	8,5	45										Vk	Pa
0,00710	160			-	1,4	24	2	33	3,20	42	4,0							
				2,6	5	4,5	13	6,5	26	8,5	45							
0,01240	200					-	19,0	24	2,9	35	3,6	42	5,00					
						3,6	9	5,1	17	6,8	28	9	48					
0,01990	250							-	2,0	27	2,7	35	3,60	42	5	46	6	
								2,7	5	3,5	9	4,9	16	6,5	26	8,5	45	
0,03580	315	Lw	Lt							-	2,5	26	3,2	33	4,5	37	5,5	
		Vk	Pa							3	7	4	11	5,5	20	7	30	

Vt= 0,25m/s

SELECCIÓN: Retorno

Ak (m²)	Ø D (mm)	qv (m³/h)																	
		50		100		150		200		250		300		400		500		600	
0,0033	125	23	-	41	-													Lw	Lt
		3,5	11	6,9	38,9													Vk	Pa
0,00600	160			28	-	36	-												
				4,1	13,9	5,9	27,8												
0,01050	200			20	-	28	-	33	-	38	-	41	-						
				2,6	5,6	3,6	11,1	4,8	20,8	5,9	27,8	7,1	41,7						
0,01690	250					21	1,2	27	-	31	-	35	-	40	-				
						2,7	5,6	3,5	11,1	4,5	13,9	4,8	20,8	6,1	34,7				
0,03040	315	Lw	Lt							23	16	27	-	32	-	37	-	40	-
		Vk	Pa							2,7	5,6	3,1	7,6	4,1	13,9	4,8	20,8	5,6	26,4

Vt= 0,25m/s

En ambas tablas, no se ha tenido en cuenta la atenuación del local.

IMPULSIÓN

DIFUSOR HELICOIDAL

IMPULSIÓN

DIMENSIONES - DIMENSIONS - DIMENSIONS



SFT 786T

**UTILIZACIÓN**

- Impulsión de aire helicoidal fijo.
- Gran capacidad de mezcla para una homogenización rápida de la temperatura.
- Ideal para acondicionamiento en alturas bajas de techo.

**DESCRIPCIÓN**

- Difusor, aletas y cuerpo en acero.
- Posicionamiento sustituyendo una placa de 600 x 600.

**ACABADO**

- Acero lacado en epoxi RAL9010.
- Otro RAL bajo consulta.

**FIJACIÓN**

- Oculta mediante patillas en el plénium o en los lados del difusor.
- Mediante tornillo central y puente de montaje (ecomendable en techos B13 y staff ).

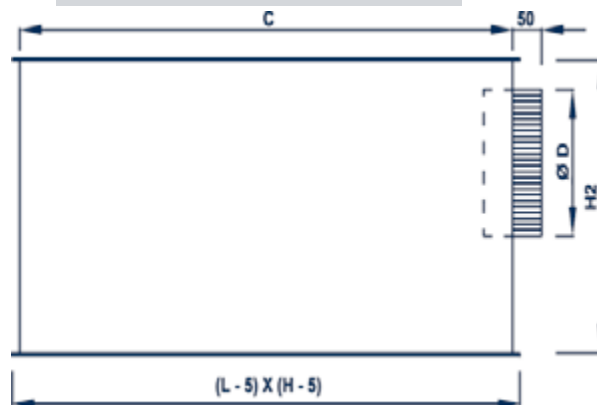
**ACCESORIOS**

- PL/H: Plénium con boca horizontal y vertical. Aislamiento opcional.
- Repartidor de flujo integrado.

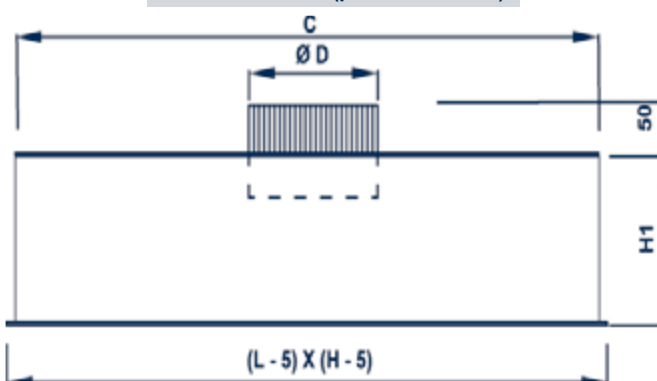
**TAMAÑO - MODELO**

- Una sólo dimensión para placas de 600 x 600 mm.
- Modelo SFT786T . Difusor en placa.

SFT 786T + PL/H (plénium horizontal)



SFT 786T+ PL/V (plénium vertical)



SELECCIÓN: Impulsión con efecto techo.

Ak (m <sup>2</sup> )	L x H (mm)	qv (m <sup>3</sup> /h)									
				300 (m <sup>3</sup> /h)		400 (m <sup>3</sup> /h)		500 (m <sup>3</sup> /h)		600 (m <sup>3</sup> /h)	
0,0478	600 x 600	Lw	Lt	-	1,80	23	2,4	28	3,0	33	3,5
		Vk	Pa	1,8	9,0	2,5	18	3	26,0	3,9	40,0

No se ha tenido en cuenta la atenuación del local.

Vt= 0,37m/s

**SFT786T**

Tamaño	C (mm)	Ø D (mm)	H1 (mm)	H2 (mm)
600X600	560	250	200	340

**SFT786T**

**ACCESORIOS**

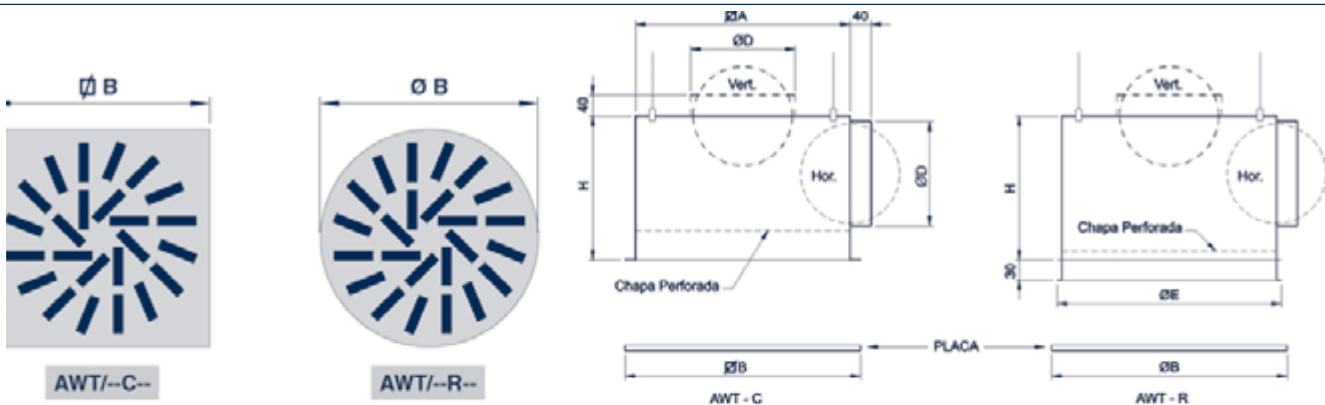
Tamaño	€	PL/H ó PL/V	CR
600X600	45,9 €	112,8 €	16,5 €

IMPULSIÓN

SUPPLY

SOUFFLAGE

DIMENSIONES - DIMENSIONS - DIMENSIONS



T1 - Tabla de características generales y dimensiones (mm)

Modelo Placa	PLACA				PLENUM				
	ϕ B	Nº de Ranuras	Superficie Libre (m²)	Q Confort (m³ / h)	ϕA	ϕ D	H		
AWT/8-C-300	294 x 294	8	0,00855	160	243	198	220		
AWT/12-C-400	394 x 394	12	0,01262	250	359	198	265		
AWT/16-C-400	394 x 394	16	0,01709	310	359	198	265		
AWT/24-C-500	494 x 494	24	0,02525	400	469	198	265		
AWT/12-C-600	594 x 594	12	0,01262	250	359	198	265		
AWT/16-C-600	594 x 594	16	0,01709	310	359	198	265		
AWT/24-C-600	594 x 594	24	0,02525	400	469	198	265		
AWT/36-C-600	594 x 594	36	0,03787	600	569	248	315		
AWT/48-C-600	594 x 594	48	0,05050	780	569	248	315		
AWT/40G-C-800	794 x 794	40G	0,06332	970	754	313	380		
AWT/48G-C-800	794 x 794	48G	0,075984	1.220	754	313	380		
Modelo Placa circular	ϕ B	Nº de Ranuras	Superficie Libre (m²)	Q Confort (m³ / h)	ϕA	ϕ D	H	ϕ E	hueco (ϕ E+5)
AWT/8-R-300	ϕ 294	8	0,00855	160	243	198	220	270	275
AWT/12-R-400	ϕ 394	12	0,01262	250	359	198	265	370	375
AWT/16-R-400	ϕ 394	16	0,01709	310	359	198	265	370	375
AWT/24-R-500	ϕ 494	24	0,02525	400	469	198	265	480	485
AWT/36-R-600	ϕ 594	36	0,03787	600	569	248	315	580	585
AWT/48-R-600	ϕ 594	48	0,05050	780	569	248	315	580	585
AWT/40G-R-800	ϕ 794	40G	0,06332	970	754	313	380	765	770
AWT/48G-R-800	ϕ 794	48G	0,075984	1.220	754	313	380	765	770

UTILIZACIÓN - USE - UTILISATION

- Impulsión de aire orientable con alto efecto de inducción para locales con altura de techo situada entre 2,5 y 4 m.
- Orientable air supply with high induction effect for premises with ceiling-height between 2.5 an 4 m.
- Soufflage réglable à haut effet d'induction pour les locaux à hauteur de plafond située entre 2,5 et 4 m.

DESCRIPCIÓN - DESCRIPTION - DESCRIPTION

AWT

- Difusor rotacional formado por una placa cuadrada (AWT/--C--) y, redonda (AWT/--R--) con ranuras equipadas de aletas deflectoras, móviles (M) o fijas (F), independientes en aluminio. Suministrado con plenum de cuello horizontal (H) o vertical (V) para conexión a tubo circular y placa perforada ecualizadora.
- Swirl diffuser composed with a square (AWT/--C--) or, circular (AWT/--R--) plate including slots with aluminium mobile (M) or fixed (F), independent blades. Supplied with connecting plenum with horizontal (H) or vertical neck for connection with circular duct and equalizing perforated plate.
- Diffuseur à jet hélicoïdal constitué d'une plaque carrée (AWT/--C--) or circulaire (AWT/--R--) à fentes équipées d'ailettes de déflexion en aluminium, mobiles (M) ou fixes(F), et indépendantes. Livré avec plénum de raccordement à col horizontal (H) ou vertical (V) pour connection à conduit circulaire et plaque de répartition perforée.

AWT/G

ACABADO - FINISH - FINITION

- Similar a la serie AWT con ranuras de sección mayor.
- Similar to AWT serie with bigger section slots.
- Similaire à la série AWT avec fentes de section majeure.

- Lacado en blanco RAL 9010 con aletas móviles blancas (Alb) o negras (Aln) y con aletas fijas negras (Aln).
- White RAL 9010 lacqued with white (Alb) or black (Aln) moving blades and with fixed black blades (Aln).
- Lacqué en blanc RAL 9010 avec ailettes mobiles blanches (Alb) ou noires (Aln) et avec ailettes noires fixes (Aln).

IMPULSIÓN

SUPPLY

SOUFFLAGE

**ACCESORIOS - ACCESORIES - ACCESSOIRES**

**WR**

- Compuerta de regulación circular situada en el cuello del plenum, accionable desde el exterior del plenum con plenum vertical (V) o desde la propia placa del difusor sin necesidad de desmontarla con plenum horizontal (H).
- Circular damper placed in the connecting plenum neck, adjustable from outside of the connecting plenum with vertical connecting plenum(V) or from the own plate of the diffuser without necessity to dismount it with horizontal connecting plenum(H).
- Registre circulaire situé dans le col du plénum, actionnable depuis l'extérieur du plénum avec plénum vertical (V) ou depuis la propre plaque du diffuseur sans nécessité de la démonter avec plénum horizontal (H).

**AI**

- Aislamiento termoacústico.
- Thermoacoustic insulation.
- Isolement thermoacoustique.

**PM**

- Puente de montaje en acero galvanizado.
- Galvanized steel mounting bridge.
- Pont de montage en acier galvanisé.

**NOMENCLATURA DE ESPECIFICACIÓN - SPECIFICATION NOMENCLATURE - NOMENCLATURE DE SPÉCIFICATION**

Ejemplo:

SERIE	/	RANURAS	-	PLACA	-	TAMAÑO PLACA	-	PLENUM	-	ACABADO	-	ALETAS
AWT-F	/	8	-	C	-	300	-	H	-	Blanco RAL 9010	-	Alb

MODELO MODEL MODÈLE	ALETAS MÓVILES AWT-M/--			ALETAS FIJAS AWT-F/--			AISLAMIENTO AI
	PLACA CON PLENUM		SÓLO PLACA	PLACA CON PLENUM		SÓLO PLACA	
	Con regulación	Sin regulación		Con regulación	Sin regulación		
Placa Cuadrada							
AWT/8-C-300	108,13 €	99,64 €	41,22 €	97,30 €	88,81 €	32,78 €	19,54 €
AWT/12-C-400	114,71 €	106,22 €	47,80 €	101,88 €	93,39 €	37,36 €	19,54 €
AWT/16-C-400	121,85 €	113,37 €	54,95 €	108,08 €	99,59 €	43,56 €	22,87 €
AWT/24-C-500	146,98 €	138,23 €	62,20 €	133,18 €	124,42 €	49,77 €	22,87 €
AWT/12-C-600	132,22 €	123,73 €	55,68 €	117,52 €	109,01 €	43,60 €	19,54 €
AWT/16-C-600	156,52 €	147,77 €	58,75 €	143,98 €	135,22 €	48,71 €	22,87 €
AWT/24-C-600	170,60 €	161,85 €	72,83 €	152,94 €	144,18 €	57,67 €	22,87 €
AWT/36-C-600	186,71 €	176,85 €	79,59 €	160,01 €	150,15 €	60,06 €	28,41 €
AWT/48-C-600	219,32 €	207,17 €	93,23 €	178,85 €	166,71 €	66,68 €	28,41 €
AWT/40G-C-800	233,24 €	221,09 €	99,49 €	-	-	-	32,07 €
AWT/48G-C-800	312,49 €	300,34 €	135,15 €	-	-	-	32,07 €
Placa Redonda							
AWT/8-R-300	119,82 €	111,33 €	45,98 €	106,20 €	97,71 €	35,61 €	19,54 €
AWT/12-R-400	127,30 €	118,82 €	53,47 €	112,00 €	103,51 €	41,40 €	19,54 €
AWT/16-R-400	156,74 €	147,98 €	61,53 €	128,14 €	119,38 €	44,14 €	22,87 €
AWT/24-R-500	165,94 €	157,18 €	70,73 €	134,16 €	125,40 €	50,16 €	22,87 €
AWT/36-R-600	200,77 €	190,92 €	85,92 €	171,73 €	161,88 €	64,75 €	28,41 €
AWT/48-R-600	226,25 €	214,10 €	96,34 €	194,28 €	182,13 €	72,85 €	28,41 €
AWT/40G-R-800	262,32 €	250,17 €	112,57 €	-	-	-	32,07 €
AWT/48G-R-800	340,84 €	329,24 €	148,16 €	-	-	-	32,07 €
Puente Montaje PM para placas de 300 a 600 mm						4,96 €	
Puente Montaje PM para placas de 800 mm						6,54 €	

IMPULSIÓN

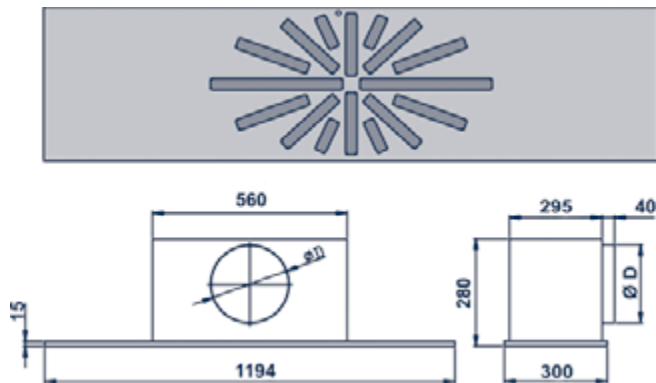
SUPPLY

SOUFFLAGE

DIMENSIONES - DIMENSIONS - DIMENSIONS

NOMENCLATURA DE ESPECIFICACIÓN - SPECIFICATION NOMENCLATURE - NOMENCLATURE DE SPÉCIFICATION

Ejemplo: **SERIE** / **RANURAS** - **PLACA** - **TAMAÑO PLACA** - **PLENUM** **ACABADO**  
**AWT** / **12** - **E** - **1200 X 300** - **H** **Blanco RAL9010**



UTILIZACIÓN - USE - UTILISATION

- Impulsión de aire orientable con alto efecto de inducción para locales con altura de techo situada entre 2,5 y 4 m.
- Orientable air supply with high induction effect for premises with ceiling-height between 2.5 an 4 m.
- Soufflage réglable à haut effet d'induction pour les locaux à hauteur de plafond située entre 2,5 et 4 m.

DESCRIPCIÓN

- Difusor rotacional formado por una placa rectangular (AWT/--E--) con ranuras equipadas de aletas deflectoras, independientes en aluminio. Suministrado con plenum de cuello horizontal (H) o vertical (V) para conexión a tubo circular y placa perforada equalizadora.
- Swirl diffuser composed with a rectangular (AWT/--E--) or, circular (AWT/--R--) plate including slots with aluminium, independant blades. Supplied with connecting plenum with horizontal (H) or vertical neck for connection with circular duct and equalizing perforated plate.
- Diffuseur à jet hélicoïdal constitué d'une plaque carrée (AWT/--C--) or circulaire (AWT/--R--) à fentes équipées d'ailettes de déflexion en aluminium, et indépendantes. Livré avec plénum de raccordement à col horizontal (H) ou vertical (V) pour connection à conduit circulaire et plaque de répartition perforée.

T1 - Tabla de características generales y dimensiones (mm)				
Modelo	PLACA			PLENUM
	∅ B	Nº de Ranuras	Caudal / Confort (m³ / h)	Ø D
AWT/12-E-1200/300	1194 × 294	12	250	198
AWT/16-E-1200/300	1194 × 294	16	310	198
AWT/24-E-1200/300	1194 × 294	24	400	248

MODELO MODEL MODÈLE	ALETAS FIJAS			AISLAMIENTO
	PLACA CON PLENUM		SÓLO PLACA	
Placa Rectangular	Con regulación	Sin regulación		
AWT/12-E-1200/300	132,22 €	123,73 €	55,68 €	25,83 €
AWT/16-E-1200/300	156,53 €	147,77 €	66,50 €	25,83 €
AWT/24-E-1200/300	170,61 €	161,85 €	72,83 €	25,83 €

- Lacado en blanco RAL 9010 con aletas blancas (Alb) o negras (AIn).
- White RAL 9010 lacqued with white blades (Alb) or black blades (AIn).
- Lacqué en blanc RAL 9010 avec ailettes blanches (Alb) ou ailettes noires (AIn).



IMPULSIÓN

SUPPLY

SOUFFLAGE

NOMENCLATURA DE ESPECIFICACIÓN - SPECIFICATION NOMENCLATURE - NOMENCLATURE DE SPÉCIFICATION

Ejemplo:  
Example:  
Exemple:

SERIE  
RANGE  
SÉRIE

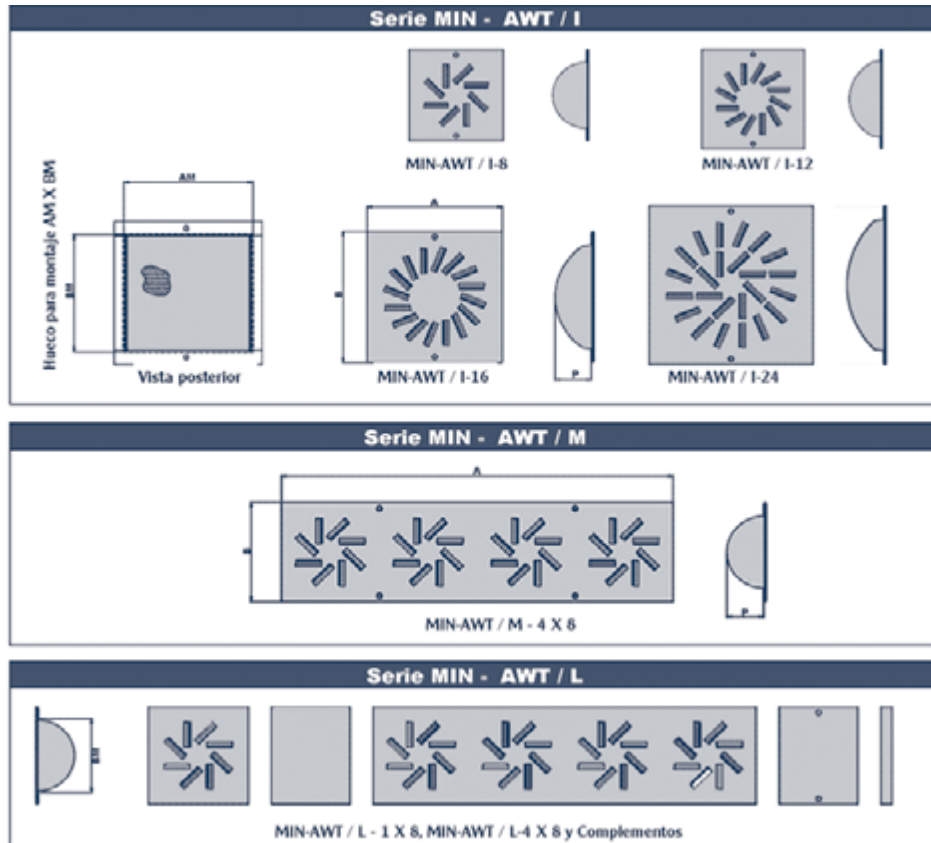
TAMAÑO  
SIZE  
DIMENSION

ACABADO  
FINISH  
FINITION

MIN-AWT/M

4X8

RAL 9005



DESCRIPCIÓN

- Los difusores rotacionales de peldaño, o suelo, están especialmente indicados cuando se trata de crear un “microclima” local en ambientes en los que se desarrollan bajos niveles de actividad. Son adecuados en auditorios, cines, teatros,... y salas de características similares. Diseñados para trabajar con pequeños caudales y bajo salto térmico, proporcionando situaciones de confort muy elevado. El difusor está constituido por una placa con ranuras en disposición rotacional y plenum cilíndrico perforado que le permite captar el aire en todas direcciones, equalizando el flujo.
- El conjunto forma una pieza muy estética y fácil de montar con dos pequeños tornillos. Su diseño permite crear líneas continuas de difusores por acoplamiento entre ellos. Están fabricados en chapa de acero laminado en frío. La terminación es mediante lacado con pintura de alta resistencia y secado al horno. El acabado es negro estandar RAL9005.

MIN-AWT						
MODELO	Tamaño placa AXB (mm)	P	Hueco montaje AM x BM (mm)	Nº Ranuras	Superficie Libre (m²)	Caudal Confort (m³/h)
MIN-AWT/I-8	130 x 130	50	105 x 95	8	0,001024	15 + 20
MIN-AWT/I-12	155 x 155	50	130 x 120	12	0,001536	22 + 30
MIN-AWT/I-16	175 x 175	50	150 x 140	16	0,002048	30 + 40
MIN-AWT/I-24	210 x 210	50	185 x 175	24	0,003072	45 + 60
MIN-AWT/M-4X8	498 x 130	50	475 x 95	32	0,004096	60 + 80
MIN-AWT/L-1X8	130 x 130	50	variable x 95	8	0,001024	15 + 20
MIN-AWT/L-4X8	498 x 130	50	variable x 95	32	0,004096	60 + 80

MIN-AWT	
MODELO	
MIN-AWT/I-8	17,61 €
MIN-AWT/I-12	20,91 €
MIN-AWT/I-16	24,36 €
MIN-AWT/I-24	29,40 €
MIN-AWT/M-4X8	32,82 €

ACABADO - FINISH - FINITION

- Para otros acabados lacados, consultar.
- For other lacqued finishes, consult.
- Pour autres finitions laquées, consulter.

MONTAJE

- El montaje es de superficie, y se realiza encastrando directamente los difusores en los huecos, fijándolos mediante tornillos.

**IMPULSIÓN**

**DIFUSOR DE IMPULSIÓN HELICOIDAL**

**IMPULSIÓN**

**DIMENSIONES - DIMENSIONS - DIMENSIONS**



**UTILIZACIÓN**

- Impulsión de aire horizontal fijo. Gran capacidad de mezcla para una homogenización rápida de la temperatura.
- Ideal para acondicionamiento en alturas bajas de techo con diferencias de temperaturas importantes, y para instalaciones de Volúmen de caudal variable.

**DESCRIPCIÓN**

- Difusor en acero, alta inducción, rotacional gracias al diseño del plenum, que hace que el sentido del flujo en su interior sea también rotacional.
- El diseño del cono de salida asegura un perfecto efecto Coanda en impulsión en forma de hélice.
- Posicionamiento sustituyendo una placa de techo de 600 x 600 ó 675 x 675.
- Los modelos de impulsión están dotados de disco central fijo. En los de retorno el disco central es abatible para la limpieza del filtro.
- El plenum es de acero cilíndrico con conexión a tubo de Ø200.
- Un sólo modelo para caudales de 150 a 600 m³/h.

**FIJACIÓN**

- Sustitución de la placa del techo por el difusor. El peso del difusor no debe suspenderse de la estructura del techo.

**ACCESORIOS**

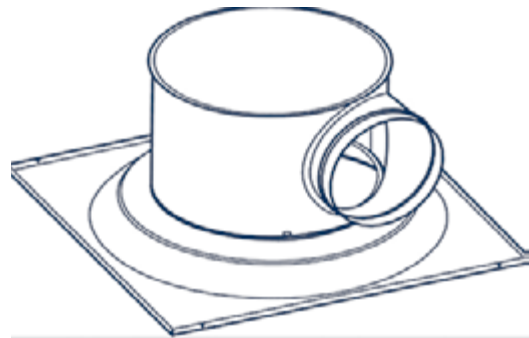
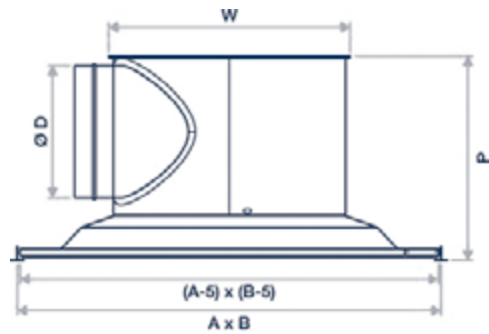
- Filtro plano elíptico G2 suministrable para difusores de retorno.
- Aislamiento acústico.
- Aislamiento térmico y acústico.

**TAMAÑOS - MODELOS**

- TWISTED 850 de 600 x 600 y TWISTED 850 de 675 x 675.

**ACABADO**

- Acero lacado en epoxi RAL9010.
- Otro RAL consultar.



Caudal Confort para LW < NR 35 y dimensiones

A x B (mm)	Ø W (mm)	Ø D (mm)	P (mm)	Caudal Confort (m3/h)
600 x 600	250	200	298	150 a 600
675 x 675	250	200	298	150 a 600

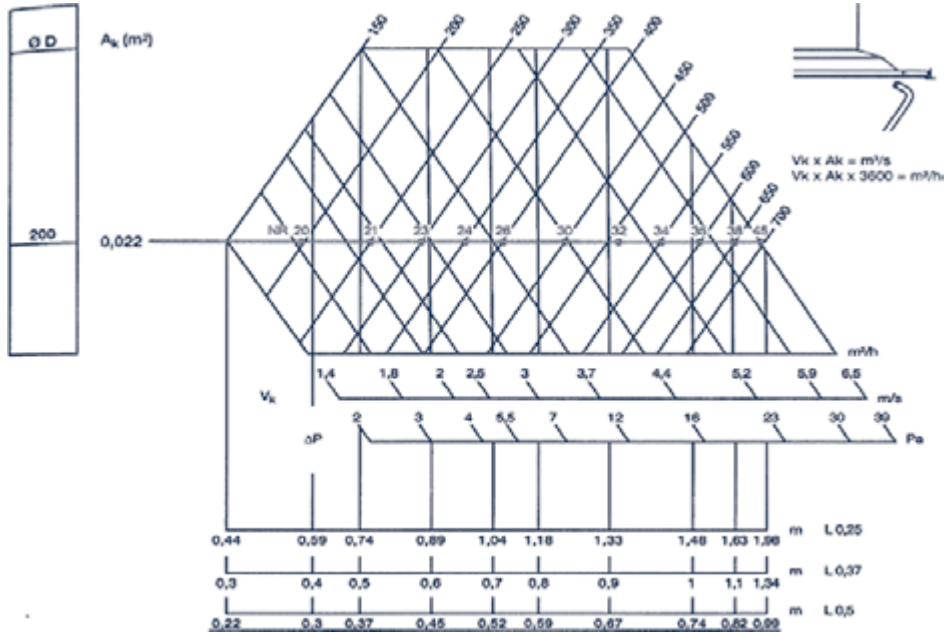
TWISTED 850			
MODELOS	IMPULSIÓN	RETORNO	FILTRO
TWISTED 850/600	205,70 €	205,70 €	18,34 €
TWISTED 850/675	221,65 €	221,65 €	18,34 €

Incremento / Opción	
Ral Especial	+ 15%
Aislamiento Acústico	+ 15%
Aislamiento Termo-acústico	+ 30%

\*\* Los difusores de retorno tienen el filtro incluido.

Impulsión con efecto techo		qv (m³/h)																					
Ak	Dimensiones	150		200		250		300		350		400		450		500		550		600		650	
0,022	Ø200	19	0,3	20	0,39	21	0,5	23	0,59	24	0,65	26	0,71	30	0,85	32	0,91	34	0,96	35	1,02	38	1,1
		2	2	2,6	3	3,3	4	3,9	6	4,6	8	5,2	11	5,9	13	6,5	17	7,2	20	8	24	8,5	28
		Lw	Lt																			Lw	Lt
		Vk	Pa																			Vk	Pa

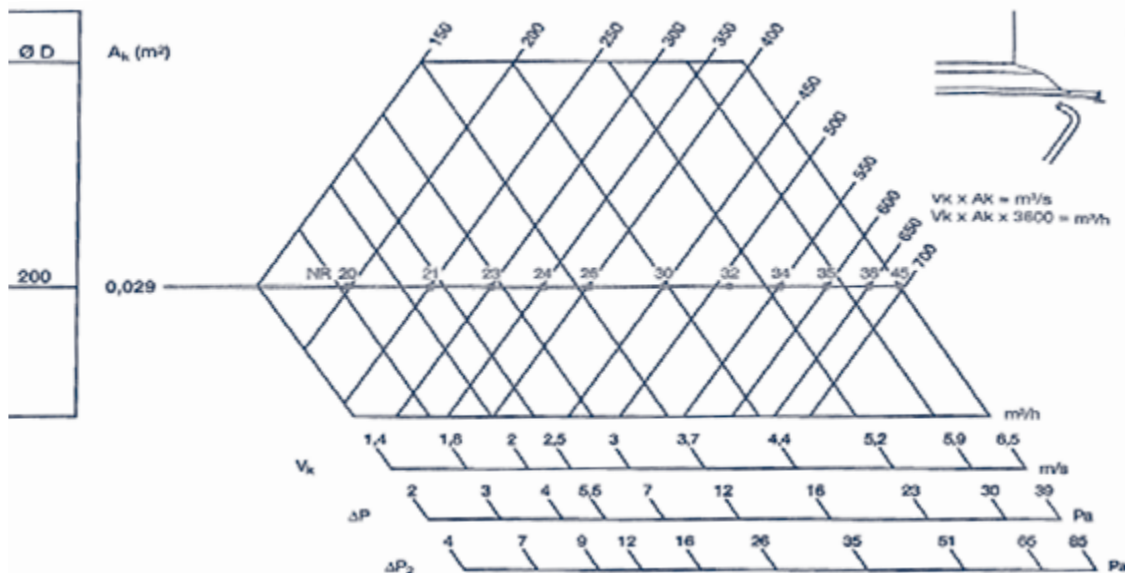
Los valores Lw (NR) no han tenido en cuenta la atenuación del local. La velocidad final considerada es de 0,37 m/s



**Correcciones para otras Vt**

- **Lt (m)** : Alcance en metros.
- **ATL (°C)** : Diferencia entre la temperatura en Lt y la temperatura ambiente.
- **ATS (°C)** : Diferencia entre la temperatura de impulsión y la temperatura ambiente.
- **TM = ATL/ATS** : Valor de la capacidad del terminal para la mezcla de impulsión y aire ambiente.

Retorno sin filtro.		qv (m³/h)																					
Ak (m²)	Dimensiones	150		200		250		300		350		400		450		500		550		600		650	
0,029	Ø250	19	-	19	-	20	-	23	0,59	24	0,65	26	0,71	30	0,85	32	0,91	34	0,96	35	1,02	38	-
		1,4	2	1,9	3	2,4	5	3,9	6	4,6	8	5,2	11	5,9	13	6,5	17	7,2	20	8	24	8,5	34
	Ø200 (Pa2)	-	4	-	7	-	11	-	16	-	21	-	28	-	35	-	44	-	53	-	63	-	74
		Lw	Lt																			Lw	Lt
		Vk	Pa																			Vk	Pa
Retorno con filtro G2.		qv (m³/h)																					
Ak (m²)	Dimensiones	150		200		250		300		350		400		450		500		550		600		650	
	Ø200	-	1	-	2	-	3	-	4	-	6	-	8	-	10	-	12	-	14	-	17	-	20
		Pa																				Pa	

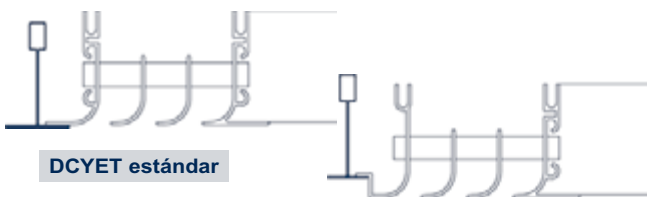
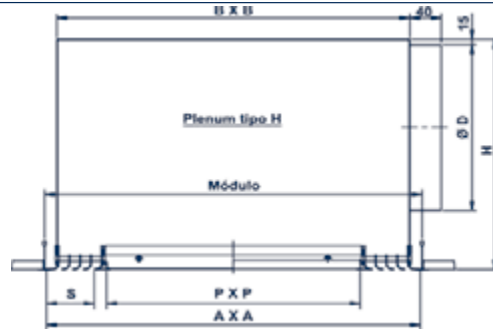
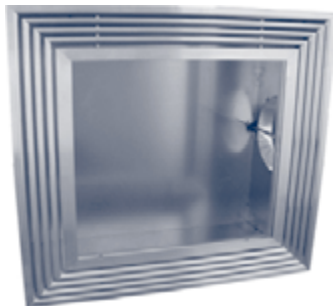
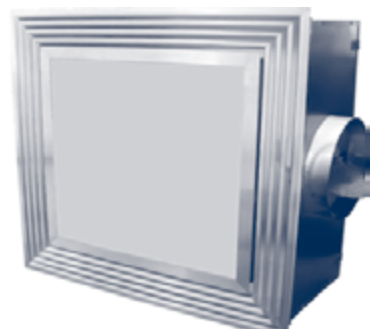


IMPULSIÓN

DIFUSOR CUADRADO MULTI-VÍAS

RETORNO

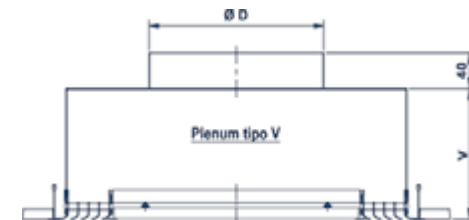
DIMENSIONES - DIMENSIONS - DIMENSIONS



DCYET estándar



DCYET FN



UTILIZACIÓN

- Impulsión horizontal de aire o retorno fijo, con 1,2,3 o 4 vías.
- Versión de retorno con portafiltro y filtro. Difusor abatible para acceso fácil al filtro interior.
- Difusor de techo para sustitución de placas de 600 x 600 ó 675 x 675.

DESCRIPCIÓN

DC-YET

- Difusor y deflectores en aluminio RAL9010.
- Placa central en acero pintado RAL9010. El difusor se puede suministrar sin placa central para la incorporación de una pieza decorativa integrada en el techo.

PLENUM

- Plénum de acero galvanizado con entrada horizontal o vertical, pudiéndose suministrar aislado o sin aislar.
- El difusor se fija al plénum mediante clips.
- NOTA: El peso del difusor no debe suspenderse de la estructura del techo.

ACABADOS

- Aluminio lacado en epoxi RAL9010, para el difusor y acero para la placa central y plénum. Otro RAL bajo consulta.

ACCESORIOS

F/G2 - F/G3

- Filtro G2 ó G3 para retorno.

PORTAFILTRO

- La opción portafiltro siempre se realiza con núcleo abatible para cambios de filtro.

WR

- Regulación en la boca del plénum. La horizontal es manio-brable desde el exterior

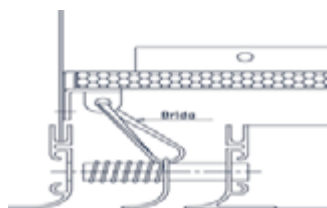
AI

- Aislamiento a 2 ó 5 caras.

Caudal Confort para LW < NR 35 y dimensiones

A x A (mm)	Nº vías	P x P (mm)	B x B (mm)	H (mm)	V (mm)	S (mm)	Ø D (mm)	H** (mm)	Ø D** (mm)	Caudal Confort (m3/h)
600 x 600	1	508 x 508	560 x 560	265	125	25	198	325	248	300
600 x 600	2	474 x 474	560 x 560	325	125	42	248	325	248	500
600 x 600	3	440 x 440	560 x 560	325	125	59	248	325	248	750
600 x 600	4	406 x 406	560 x 560	325	125	76	248	325	248	900
675 x 675	1	583 x 583	635 x 635	265	125	25	248	325	248	350
675 x 675	2	549 x 549	635 x 635	325	125	42	248	325	248	550
675 x 675	3	515 x 515	635 x 635	325	125	59	248	325	248	850
675 x 675	4	481 x 481	635 x 635	325	125	76	248	325	248	1000

\*\* Versión abatible con filtro



TAMAÑOS

- DC-YET 600 X 600 de 1 a 4 vías.
- DC-YET 675 x 675 de 1 a 4 vías.

FIJACIÓN

- Mediante patillas en el plénum y varillas.

MODELO	Difusor sin Placa Central	Difusor con Placa Central	Plenum Horizontal (PL/H)		Plenum Vertical (PL/V)		Opción Portafiltro en plénum	Filtro		Aislamiento 5 caras
			PL/H	WR	PL/V	WR		G2	G3	
DC-YET-1/600	74,25€	101,75€	57,75€	14,85€	48,40€	19,80€	38,50€	8,80€	11,00€	26,40€
DC-YET-2/600	92,40€	114,95€	57,75€	14,85€	48,40€	19,80€	38,50€	8,80€	11,00€	26,40€
DC-YET-3/600	109,45€	132,55€	57,75€	14,85€	48,40€	19,80€	38,50€	8,80€	11,00€	26,40€
DC-YET-4/600	127,05€	141,35€	57,75€	14,85€	48,40€	19,80€	38,50€	8,80€	11,00€	26,40€
DC-YET-1/675	86,35€	113,85€	67,10€	17,05€	55,55€	23,65€	46,20€	9,90€	12,10€	27,50€
DC-YET-2/675	107,80€	130,35€	67,10€	17,05€	55,55€	23,65€	46,20€	9,90€	12,10€	27,50€
DC-YET-3/675	128,15€	151,25€	67,10€	17,05€	55,55€	23,65€	46,20€	9,90€	12,10€	27,50€
DC-YET-4/675	147,95€	162,25€	67,10€	17,05€	55,55€	23,65€	46,20€	9,90€	12,10€	27,50€

Sistema FN: + 3% sobre el difusor estandar.

IMPULSIÓN

DIFUSOR CUADRADO MULTI-VÍAS

RETORNO

NOMENCLATURA DE ESPECIFICACIÓN - SPECIFICATION NOMENCLATURE - NOMENCLATURE DE SPÉCIFICATION

Ak (m <sup>2</sup> )	Dimensiones	qv (m <sup>3</sup> /h)																							
		150		200		250		300		400		500		600		800		1000		1200		1400			
0,016	600 - 1via	18	2,3	25	2,7	30	3	33	3,4	39	4											Lw	Lt		
		2,4	5	3,3	9	4	13	4,9	20	6,5	35											Vk	Pa		
0,018	675 - 1via	16	2	23	2,6	28	2,9	32	3,3	38	3,9	43	4,6												
		2,3	4	2,9	7	3,8	12	4,5	17	6	30	7,5	46												
0,030	600 - 2 vias					20	2,5	24	2,9	29	3,4	35	3,9	38	4,5	44	5,4								
						2,3	4	2,7	4	3,6	11	4,5	17	5,5	25	7,1	42								
0,034	675 - 2 vias					18	2,6	22	2,6	27	3,3	33	3,8	36	4,2	42	5,2								
						2	3	2,4	3	3,2	8	4,0	13	4,9	19	6,5	35								
0,045	600 - 3 vias									22	2,9	27	3,4	30	3,8	36	4,6	41	5,4	45	6,3				
										2,3	4	2,9	7,0	3,4	9	4,6	17	5,9	29	6,9	39				
0,051	675 - 3 vias									20	2,8	25	3,3	28	3,7	35	4,4	39	5,2	43	6				
										2,0	3	2,6	5,0	3	7	4	13	5,1	22	6,2	33				
0,060	600 - 4 vias													22	3,1	23	3,5	32	4,2	37	5	41	5,7	44	6,6
														2,2	4,0	2,6	5	3,5	10	4,5	16	5,2	22	6,2	31
0,068	675 - 4 vias	Lw	Lt																						
		Vk	Pa																						

Ak (m <sup>2</sup> )	Dimensiones	qv (m <sup>3</sup> /h)																							
		150		200		250		300		400		500		600		800		1000		1200		1400			
0,012	600 - 1via	13	-	20	-	25	-	28	-	34	-												Lw	-	
		3,1	8	4,3	15	5,2	22	6,4	50	8,5	59												Vk	Pa	
0,014	675 - 1via	11	-	18	-	23	-	27	-	33	-														
		3,0	7	3,8	12	4,9	20	5,9	29	7,8	47														
0,023	600 - 2 vias					15	-	19	-	24	-	30	-	33	-										
						3,0	7	3,5	10	4,7	17	5,9	29	7,2	43										
0,026	675 - 2 vias					13	-	17	-	22	-	28	-	31	-	37	-								
						2,6	5	3,1	8	4,2	14	5,2	22	6,4	32	8,4	59								
0,035	600 - 3 vias									17	-	22	-	25	-	31	-	36	-						
						3,0	7	3,8	12	4,4	15	6,0	29	7,7	49										
0,039	675 - 3 vias									15	-	20	-	23	-	30	-	34	-	38	-				
						2,6	5	3,4	8	3,9	12	5,2	22	6,6	37	8,1	56								
0,046	600 - 4 vias													17	-	21	-	27	-	32	-	36	-	39	-
														2,9	7	3,4	8	4,6	17	5,9	27	6,8	37	8,1	53
0,052	675 - 4 vias	Lw	-																						
		Vk	Pa																						

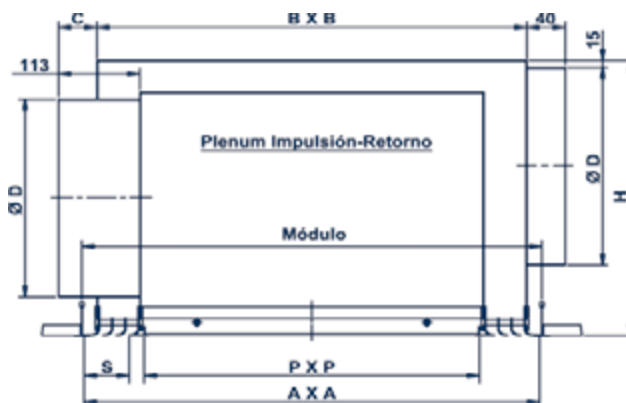
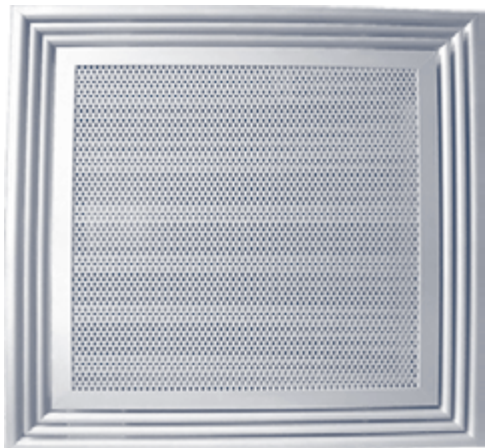
Ak (m <sup>2</sup> )	Dimensiones	qv (m <sup>3</sup> /h)																							
		150		200		250		300		400		500		600		800		1000		1200		1400			
0,012	600 - 1via	13	-	20	-	25	-	28	-	34	-												Lw	-	
		3,1	8	4,3	15	5,2	23	6,4	52	8,5	63												Vk	Pa	
0,014	675 - 1via	11	-	18	-	23	-	27	-	33	-														
		3,0	7	3,8	12	4,9	21	5,9	31	7,8	55														
0,023	600 - 2 vias					15	-	19	-	24	-	30	-	33	-										
						3,0	8	3,5	12	4,7	23	5,9	34	7,2	50										
0,026	675 - 2 vias					13	-	17	-	22	-	28	-	31	-	37	-								
						2,6	6	3,1	10	4,2	18	5,2	27	6,4	39	8,4									
0,035	600 - 3 vias									17	-	22	-	25	-	31	-	36	-						
						3,0	11	3,8	17	4,4	22	6,0	40	7,7	68										
0,039	675 - 3 vias									15	-	20	-	23	-	30	-	34	-	38	-				
						2,6	9	3,4	13	3,9	19	5,2	33	6,6	56	8,1									
0,046	600 - 4 vias													17	-	21	-	27	-	32	-	36	-	39	-
														2,9	12	3,4	15	4,6	28	5,9	46	6,8	62	8,1	
0,052	675 - 4 vias	Lw	-																						
		Vk	Pa																						

**IMPULSIÓN**

**COMBINADO PARA IMPULSIÓN Y RETORNO EN EL MISMO DIFUSOR**

**RETORNO**

**DIMENSIONES - DIMENSIONS - DIMENSIONS**



Caudal Confort para LW < NR 35 (impulsión y retorno) y dimensiones

A x A (mm)	Nº vías	P x P (mm)	B x B (mm)	C (mm)	H (mm)	S (mm)	Ø D (mm)	Caudal Confort (m3/h)
600 x 600	1	508 x 508	560 x 560	91	365	25	198	300
600 x 600	2	474 x 474	560 x 560	74	365	42	248	500
600 x 600	3	440 x 440	560 x 560	57	365	59	248	750
600 x 600	4	406 x 406	560 x 560	40	365	76	248	900
675 x 675	1	583 x 583	635 x 635	91	365	25	248	350
675 x 675	2	549 x 549	635 x 635	74	365	42	248	550
675 x 675	3	515 x 515	635 x 635	57	365	59	248	850
675 x 675	4	481 x 481	635 x 635	40	365	76	248	1000

**UTILIZACIÓN**

- Impulsión horizontal de aire PERIFERICA con 1,2,3 o 4 vías.
- Versión de retorno con portafiltro y filtro. Difusor abatible para acceso fácil al filtro interior.
- Difusor de techo para sustitución de placas de 600 x 600 ó 675 x 675.

**ACABADOS**

- Aluminio lacado en epoxi RAL9010, para el difusor y acero lacado para la placa centra. Plénium de acero galvanizado. Otro RAL bajo consulta.

**DESCRIPCIÓN**

**DC-YET CB**

- Difusor y deflectores en aluminio RAL9010. Placa central en acero pintado RAL9010.
- Plénium doble de acero galvanizado con doble función de impulsión y retorno. La placa central puede tener filtro y éste caso es de núcleo abatible. El plénium de impulsión puede ser aislado o sin aislar. El plénium de retorno se fabrica aislado a dos caras. El difusor se fija al plénium mediante clips (en fábrica). NOTA: El peso del difusor no debe suspenderse de la estructura del techo.

	Difusor con Placa Centra Perforada	Doble Plenum Combinado		Portafiltro en Plénium	Filtro		Aislamiento 5 caras
		Plénium	WR		G2	G3	
<b>DC-YET-1/600-CB</b>	106,70€	149,60€	14,85€	44,00€	8,80€	11,00€	30,25€
<b>DC-YET-2/600-CB</b>	123,20€	147,95€	14,85€	44,00€	8,80€	11,00€	30,25€
<b>DC-YET-3/600-CB</b>	140,25€	143,00€	14,85€	44,00€	8,80€	11,00€	30,25€
<b>DC-YET-4/600-CB</b>	155,10€	140,25€	14,85€	44,00€	8,80€	11,00€	30,25€
<b>DC-YET-1/675-CB</b>	123,75€	174,35€	17,05€	54,45€	9,90€	12,10€	34,10€
<b>DC-YET-2/675-CB</b>	143,55€	172,70€	17,05€	54,45€	9,90€	12,10€	34,10€
<b>DC-YET-3/675-CB</b>	163,35€	166,65€	17,05€	54,45€	9,90€	12,10€	34,10€
<b>DC-YET-4/675-CB</b>	180,40€	163,35€	17,05€	54,45€	9,90€	12,10€	34,10€

**ACCESORIOS**

- Filtro G2 ó G3 para retorno.
- Regulación en boca del plénium.
- Aislamiento 5 caras del plénium central.

**TAMAÑOS**

- DC-YET 600 X 600 de 1 a 4 vías.
- DC-YET 675 x 675 de 1 a 4 vías.

**FIJACIÓN**

- Mediante patillas en el plénium y varillas.

**OPCIONES ESPECIALES**

- RAL especial en difusor y placa central incrementar un 20% el precio.
- Bocas a 90º incrementar el plenum un 10% el precio.

COMBINADO PARA IMPULSIÓN Y RETORNO EN EL MISMO DIFUSOR

NOMENCLATURA DE ESPECIFICACIÓN - SPECIFICATION NOMENCLATURE - NOMENCLATURE DE SPÉCIFICATION

Ak (m²)	Dimensiones	qv (m³/h)												Lw	Lt										
		150	200	250	300	400	500	600	800	1000	1200	1400													
0,016	600 - 1via	20	2,3	27	2,7	32	3	33	3,4	41	4						Lw	Lt							
		2,4	5	3,3	9	4	13	4,9	20	6,5	35								Vk	Pa*					
0,018	675 - 1via	17	2	24	2,6	29	2,9	33	3,3	39	3,9	43	4,6												
		2,3	4	2,9	7	3,8	12	4,5	17	6	30	7,5	46												
0,030	600 - 2 vias				21	2,5	24	2,9	30	3,4	35	3,9	38	4,5	45	5,4									
					2,3	4	2,7	6	3,6	11	4,5	17	5,5	25	7,1	42									
0,034	675 - 2 vias				19	2,6	22	2,8	28	3,3	34	3,8	37	4,2	43	5,2									
					2	3	2,4	5	3,2	8	4	13	4,9	19	6,5	35									
0,045	600 - 3 vias						23	2,9	28	3,4	32	3,8	37	4,6	42	5,4	46	6,3							
							2,3	4	2,9	7	3,4	9	4,6	17	5,9	29	6,9	39							
0,051	675 - 3 vias						21	2,8	26	3,3	29	3,7	36	4,4	41	5,2	44	6							
							2	3	2,6	5	3	7	4	13	5,1	22	6,2	33							
0,060	600 - 4 vias								23	3,1	27	3,5	33	4,2	38	5	42	5,7	44	6,6					
									2,2	4	2,6	5	3,5	10	4,5	16	5,2	22	6,2	31					
0,068	675 - 4 vias	Lw	Lt												Lw	Lt									
		Vk	Pa*	24	3,4	31	4	36	4,7	39	5,4	43	6,2	2,4					4	3	7	3,9	12	4,6	17

\* Pérdida de carga del conjunto combinado en impulsión.

Los valores Lw (NR) no han tenido en cuenta la atenuación del local. La velocidad final considerada es 0,37 m/s

Tabla de selección para retornos sin filtro.

Dimensiones	qv (m³/h)											Pa*		
	150	200	250	300	400	500	600	800	1000	1200	1400			
600 - 1via	1	1	2	3	5							Pa*		
675 - 1via	1	1	1	1	3									
600 - 2 vias			3	4	6	10	14							
675 - 2 vias			2	2	4	6	9	15						
600 - 3 vias					9	14	20	36	56					
675 - 3 vias					4	7	10	18	28	40				
600 - 4 vias						10	27	49						
675 - 4 vias	Pa*							13	23	36	52			

\* Pérdida de carga del conjunto combinado en retorno.

  ΔP > 70 Pa

Tabla de selección para retornos con filtro G2.

Dimensiones	qv (m³/h)											Pa*		
	150	200	250	300	400	500	600	800	1000	1200	1400			
600 - 1via	2	2	3	5	8							Pa*		
675 - 1via	1	1	2	3	5									
600 - 2 vias			4	6	10	16	23							
675 - 2 vias			2	3	6	9	14	24						
600 - 3 vias					15	23	33	58						
675 - 3 vias					7	11	17	30	46	66				
600 - 4 vias						31	45							
675 - 4 vias	Pa*							20	46	60				

\* Pérdida de carga del conjunto combinado en retorno.

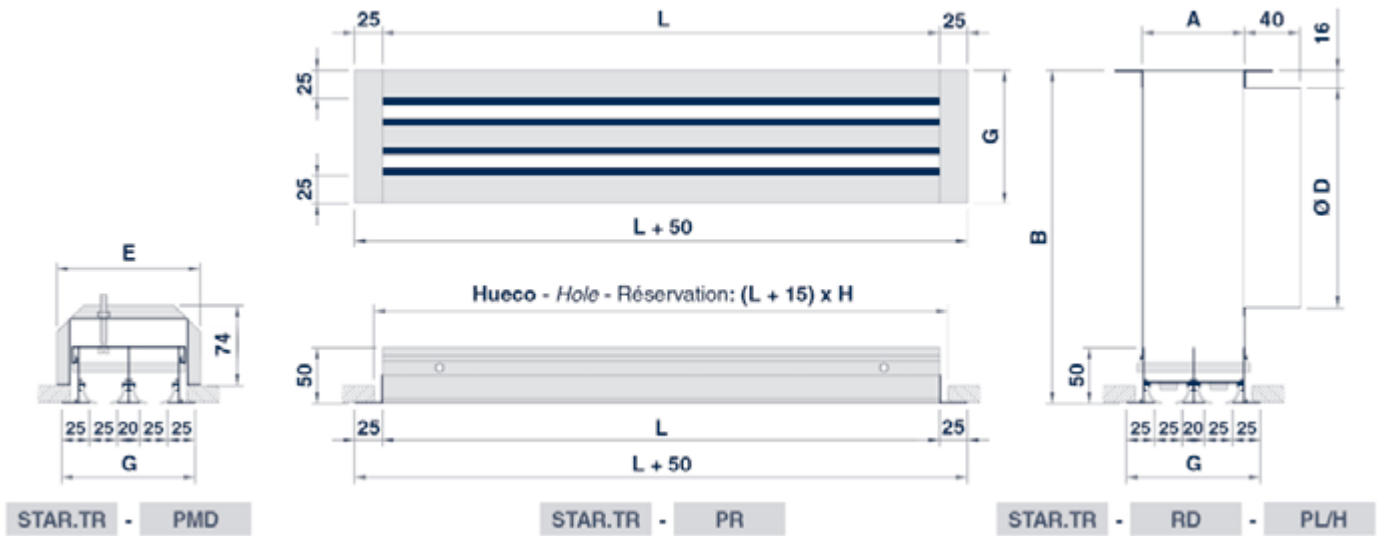
  ΔP > 70 Pa

IMPULSIÓN

SUPPLY

SOUFFLAGE

DIMENSIONES - DIMENSIONS - DIMENSIONS



VÍAS SLOTS FENTES	(mm.)					
	A	B	Ø D	E	G	H
1	50	250	148	88	75	60
2	95	300	198	133	120	105
3	140	350	248	178	165	150
4	185	400	298	223	210	195

L	Nº Bocas
500 + 1.500	1
1.600 + 2.000	2

ESQUINA (mm)	VÍAS
150 x 150	1
195 x 195	2
240 x 240	3
285 x 285	4

UTILIZACIÓN - USE - UTILISATION

- Impulsión de aire orientable sobre 180° mediante aletas direccionales móviles.
- Air supply, 180° orientable by means of mobile directional blades.
- Soufflage orientable sur 180° au moyen d'ailettes directionnelles mobiles.

DESCRIPCIÓN - DESCRIPTION - DESCRIPTION

STAR.TR

- Difusor lineal en aluminio de 1 a 4 vías, con 2 aletas direccionales, móviles, por vía.
- Aluminium linear diffuser, with 1 to 4 slots, with 2 mobile directional blades in each slot.
- Diffuseur linéaire en aluminium de 1 à 4 fentes, incluant 2 ailettes directionnelles, mobiles, par fentes.

ACABADO - FINISH - FINITION

- Aluminio anodizado satinado natural y aletas negras.
- Anodized aluminium, natural satin tint and black blades.
- Aluminium anodisé, teinte naturelle satinée et ailettes noires.

FIJACIÓN - FIXING - FIXATION

- Oculta mediante tornillos con PMD.
- Concealed with screws with PMD.
- Non apparente par vis avec PMD.

ACCESORIOS - ACCESSORIES - ACCESSOIRES

PR

- Pareja de remates para extremidades de difusor.
- Pair of terminal pieces for diffuser extremities.
- Paire de pièces terminales pour extrémités de diffuseur.

RD

- Compuerta de regulación deslizante en acero galvanizado.
- Sliding galvanized steel damper.
- Registre à glissière en acier galvanisé.

PMD

- Puente de montaje en acero galvanizado para difusor sin plenum.
- Galvanized steel mounting bridge for diffuser without connecting plenum.
- Pont de montage en acier galvanisé pour diffuseur sans plénum de raccordement.

PL/H

- Plenum en acero galvanizado con cuello horizontal para conexión a tubo circular.
- Galvanized steel connecting plenum with horizontal neck for connection with circular duct.
- Plénum de raccordement en acier galvanisé à col horizontal pour connection à conduit circulaire.

NOTAS - NOTES - NOTES

- Longitud máxima en un solo módulo: 2.000 mm.
- Maximum length for one element: 2.000 mm.
- Longueur maximale en un seul module: 2.000 mm.

NOMENCLATURA DE ESPECIFICACIÓN - SPECIFICATION NOMENCLATURE - NOMENCLATURE DE SPÉCIFICATION

SERIE RANGE SÉRIE	TAMAÑO: L x VÍAS SIZE: L x SLOTS DIMENSION: L x FENTES	ACABADO FINISH FINITION	-	ACCESORIO 1 ACCESSORY 1 ACCESSOIRE 1	-	ACCESORIO ACCESSORY ACCESSOIRE
-------------------------	--	-------------------------------	---	--	---	--------------------------------------

Ejemplo:  
Example:  
Exemple:

STAR.TR	1000 x 4 V	-	PR	-	PMD
---------	------------	---	----	---	-----



IMPULSIÓN

SUPPLY

SOUFFLAGE

L	VÍAS SLOTS FENTES	SIN PLENUM WITHOUT CONNECTING PLENUM SANS PLENUM			CON PLENUM WITH CONNECTING PLENUM AVEC PLENUM		ACCESORIOS ACCESORIES ACCESSOIRES		
		STAR.TR	STAR.TR-RD	PMD	STAR.TR-PL/H	STAR.TR-RD-PL/H	PR	RD	PL
500	1	14,59 €	16,20 €	5,87 €	38,73 €	40,35 €	2,27 €	1,61 €	24,14 €
	2	21,53 €	23,93 €	6,12 €	50,63 €	53,03 €	2,68 €	2,40 €	29,10 €
	3	28,97 €	32,23 €	6,42 €	61,54 €	64,80 €	3,05 €	3,25 €	32,56 €
	4	38,43 €	42,74 €	6,62 €	73,83 €	78,13 €	3,44 €	4,30 €	35,38 €
1.000	1	23,19 €	25,75 €	5,87 €	58,12 €	60,68 €	2,27 €	2,56 €	34,93 €
	2	38,55 €	42,87 €	6,12 €	78,38 €	82,69 €	2,68 €	4,31 €	39,82 €
	3	54,20 €	60,26 €	6,42 €	97,86 €	103,90 €	3,05 €	6,04 €	43,64 €
	4	69,54 €	77,28 €	6,62 €	119,37 €	127,10 €	3,44 €	7,73 €	49,81 €
1.200	1	26,83 €	29,83 €	5,87 €	66,16 €	69,15 €	2,27 €	2,99 €	39,31 €
	2	44,36 €	49,33 €	6,12 €	89,63 €	94,59 €	2,68 €	4,96 €	45,25 €
	3	62,36 €	69,30 €	6,42 €	112,63 €	119,55 €	3,05 €	6,92 €	50,24 €
	4	79,91 €	88,79 €	6,62 €	137,79 €	146,65 €	3,44 €	8,87 €	57,85 €
1.500	1	33,65 €	37,40 €	5,87 €	86,51 €	90,26 €	2,27 €	3,74 €	52,85 €
	2	55,87 €	62,09 €	6,12 €	117,13 €	123,35 €	2,68 €	6,22 €	61,24 €
	3	78,49 €	87,22 €	6,42 €	146,60 €	155,33 €	3,05 €	8,73 €	68,10 €
	4	100,56 €	111,74 €	6,62 €	176,86 €	188,03 €	3,44 €	11,17 €	76,27 €
2.000	1	44,20 €	49,11 €	5,87 €	106,54 €	111,45 €	2,27 €	4,91 €	62,33 €
	2	73,27 €	81,44 €	6,12 €	145,75 €	153,90 €	2,68 €	8,16 €	72,45 €
	3	102,70 €	114,17 €	6,42 €	183,71 €	195,17 €	3,05 €	11,45 €	80,98 €
	4	131,66 €	146,32 €	6,62 €	223,20 €	237,84 €	3,44 €	14,64 €	91,50 €
Esquina	VÍAS SLOTS FENTES	€	Metro Lineal	VÍAS SLOTS FENTES	STAR.TR	RD	PL		
	1	77,00 €		1	24,49 €	2,72 €	41,82 €		
	2	93,50 €		2	40,71 €	4,63 €	47,66 €		
	3	126,50 €		3	57,33 €	6,40 €	52,27 €		
	4	167,75 €	4	73,55 €	8,18 €	59,64 €			
PMD Esquina		7,12 €							

- Para difusores de longitud superior a 2.000 mm y siempre en múltiplos de 100 mm, calcular por metro lineal.

SERIES COMPLEMENTARIAS - COMPLEMENTARY SERIES - SÉRIES COMPLÉMENTAIRES

ACABADO - FINISH - FINITION

TAMAÑO - SIZE - DIMENSION

- Para otros acabados lacados, consultar.  
- For other lacqued finishes, consult.  
- Pour autres finitions laquées, consulter.

- Para difusores de 5 o 6 vías o mayor longitud, consultar.  
- For 5 or 6 slots diffusers or higher length, consult.  
- Pour diffuseurs de 5 ou 6 fentes ou longueur supérieure, consulter.

IMPULSIÓN

SUPPLY

SOUFFLAGE

DIMENSIONES - DIMENSIONS - DIMENSIONS



CONFIGURACIÓN CONFIGURATION CONFIGURATION	VÍAS SLOTS FENTES	DIRECCIONES WAYS DIRECTIONS	(mm.)					
			A	B	Ø D	G	H	E
1V10	1	1	81	200	123	50	35	88
2V20	2	1	81	200	123	67	45	88
2V11	2	2	81	200	123	74	45	88
3V30	3	1	81	235	158	84	70	133
3V21	3	2	81	235	158	91	70	133
4V40	4	1	81	235	158	101	85	133
4V22	4	2	81	235	158	108	90	133

UTILIZACIÓN - USE - UTILISATION

- Impulsión de aire horizontal fija en 1 o 2 direcciones para aplicaciones de ventilación y aire acondicionado.
- Fixed horizontal air supply in 1 or 2 ways for ventilation and air-conditioning applications.
- Soufflage horizontal fixe en 1 ou 2 directions pour les applications de ventilation et conditionnement d'air.

DESCRIPCIÓN - DESCRIPTION - DESCRIPTION

STAR.Y

- Difusor lineal en aluminio de 1 a 4 vías, con aletas curvas, fijas, orientadas en 1 o 2 direcciones.
- Aluminium linear diffuser, with 1 to 4 slots with fixed curved blades, oriented in 1 or 2 ways.
- Diffuseur linéaire en aluminium de 1 à 4 fentes, à ailettes courbes, fixes, orientées dans 1 ou 2 directions.

ACABADO - FINISH - FINITION

- Aluminio anodizado satinado natural.
- Anodized aluminium, natural satin tint.
- Aluminium anodisé, teinte naturelle satinée.

FIJACIÓN - FIXING - FIXATION

- Oculta mediante tornillos con PMD o PL/H/-.
- Concealed with screws with PMD or PL/H/-.
- Non apparente par vis avec PMD ou PL/H/-.

ACCESORIOS - ACCESSORIES - ACCESSOIRES

PR

- Pareja de remates para extremidades de difusor.
- Pair of terminal pieces for diffuser extremities.
- Paire de pièces terminales pour extrémités de diffuseur.

RD

- Compuerta de regulación deslizante en acero galvanizado.
- Sliding galvanized damper.
- Registre à glissière en acier galvanisé.

PMD

- Puente de montaje en acero galvanizado para difusor sin plenum.
- Galvanized steel mounting bridge for diffuser without connecting plenum.
- Pont de montage en acier galvanisé pour diffuseur sans plénum de raccordement.

PL/H

- Plenum en acero galvanizado con cuello horizontal para conexión a tubo circular.
- Galvanized steel connecting plenum with horizontal neck for connection with circular duct.
- Plénum de raccordement en acier galvanisé à col horizontal pour connection à conduit circulaire.

NOTAS - NOTES - NOTES

- Longitud máxima en un solo módulo: 2.000 mm.
- Maximum length for one element: 2.000 mm.
- Longueur maximale en un seul module: 2.000 mm.

NOMENCLATURA DE ESPECIFICACIÓN - SPECIFICATION NOMENCLATURE - NOMENCLATURE DE SPÉCIFICATION

SERIE RANGE SÉRIE	TAMAÑO: L x CONFIGURACIÓN SIZE: L x CONFIGURATION TAILLE: L x CONFIGURATION	ACABADO FINISH FINITION	-	ACCESORIO 1 ACCESSORY 1 ACCESSOIRE 1	-	ACCESORIO 2 ACCESSORY 2 ACCESSOIRE 2
-------------------------	---	-------------------------------	---	--	---	--

Ejemplo:  
Example:  
Exemple:

STAR.Y

1.500 x 4V22

- PR

- PMD

IMPULSIÓN

SUPPLY

SOUFFLAGE

L	CONFIG. CONFIG. CONFIG.	SIN PLENUM WITHOUT CONNECTING PLENUM SANS PLENUM			CON PLENUM WITH CONNECTING PLENUM AVEC PLENUM		ACCESORIOS ACCESSORIES ACCESSOIRES		
		STAR.Y	STAR.Y-RD	PMD	STAR.Y-PL/H	STAR.Y-RD-PL/H	PR	RD	PL/H
500	1V10	12,40 €	13,56 €	5,87 €	34,14 €	35,30 €	2,27 €	1,61 €	21,73 €
	2V20	18,30 €	20,70 €	5,87 €	44,50 €	46,90 €	2,68 €	2,40 €	26,19 €
	2V11	18,30 €	20,70 €	5,87 €	44,50 €	46,90 €	2,68 €	2,40 €	26,19 €
	3V30	24,63 €	27,89 €	6,12 €	53,93 €	57,18 €	3,05 €	3,25 €	29,29 €
	3V21	24,63 €	27,89 €	6,12 €	53,93 €	57,18 €	3,05 €	3,25 €	29,29 €
	4V40	32,68 €	36,98 €	6,12 €	64,52 €	68,82 €	3,44 €	4,30 €	31,84 €
	4V22	32,68 €	36,98 €	6,12 €	64,52 €	68,82 €	3,44 €	4,30 €	31,84 €
1.000	1V10	19,71 €	22,27 €	5,87 €	51,15 €	53,71 €	2,27 €	2,56 €	31,43 €
	2V20	32,77 €	37,09 €	5,87 €	68,62 €	72,93 €	2,68 €	4,31 €	35,83 €
	2V11	32,77 €	37,09 €	5,87 €	68,62 €	72,93 €	2,68 €	4,31 €	35,83 €
	3V30	46,07 €	52,13 €	6,12 €	85,38 €	91,42 €	3,05 €	6,04 €	39,29 €
	3V21	46,07 €	52,13 €	6,12 €	85,38 €	91,42 €	3,05 €	6,04 €	39,29 €
	4V40	59,12 €	66,85 €	6,12 €	103,97 €	111,70 €	3,44 €	7,73 €	44,84 €
	4V22	59,12 €	66,85 €	6,12 €	103,97 €	111,70 €	3,44 €	7,73 €	44,84 €
1.200	1V10	22,80 €	25,80 €	5,87 €	58,19 €	61,19 €	2,27 €	2,99 €	35,38 €
	2V20	37,71 €	42,67 €	5,87 €	78,46 €	83,41 €	2,68 €	4,96 €	40,73 €
	2V11	37,71 €	42,67 €	5,87 €	78,46 €	83,41 €	2,68 €	4,96 €	40,73 €
	3V30	53,01 €	59,94 €	6,12 €	98,24 €	105,17 €	3,05 €	6,92 €	45,22 €
	3V21	53,01 €	59,94 €	6,12 €	98,24 €	105,17 €	3,05 €	6,92 €	45,22 €
	4V40	67,91 €	76,79 €	6,12 €	120,01 €	128,87 €	3,44 €	8,87 €	52,07 €
	4V22	67,91 €	76,79 €	6,12 €	120,01 €	128,87 €	3,44 €	8,87 €	52,07 €
1.500	1V10	28,61 €	32,36 €	5,87 €	76,19 €	79,93 €	2,27 €	3,74 €	47,56 €
	2V20	47,48 €	53,71 €	5,87 €	102,62 €	108,84 €	2,68 €	6,22 €	55,12 €
	2V11	47,48 €	53,71 €	5,87 €	102,62 €	108,84 €	2,68 €	6,22 €	55,12 €
	3V30	66,72 €	75,45 €	6,12 €	128,02 €	136,75 €	3,05 €	8,73 €	61,29 €
	3V21	66,72 €	75,45 €	6,12 €	128,02 €	136,75 €	3,05 €	8,73 €	61,29 €
	4V40	85,46 €	96,65 €	6,12 €	154,13 €	165,30 €	3,44 €	11,17 €	68,64 €
	4V22	85,46 €	96,65 €	6,12 €	154,13 €	165,30 €	3,44 €	11,17 €	68,64 €
2.000	1V10	37,57 €	42,48 €	5,87 €	93,68 €	98,59 €	2,27 €	4,91 €	56,10 €
	2V20	62,28 €	70,44 €	5,87 €	127,51 €	135,66 €	2,68 €	8,16 €	65,21 €
	2V11	62,28 €	70,44 €	5,87 €	127,51 €	135,66 €	2,68 €	8,16 €	65,21 €
	3V30	87,31 €	98,78 €	6,12 €	160,21 €	171,66 €	3,05 €	11,45 €	72,88 €
	3V21	87,31 €	98,78 €	6,12 €	160,21 €	171,66 €	3,05 €	11,45 €	72,88 €
	4V40	111,92 €	126,58 €	6,12 €	194,30 €	208,94 €	3,44 €	14,64 €	82,35 €
	4V22	111,92 €	126,58 €	6,12 €	194,30 €	208,94 €	3,44 €	14,64 €	82,35 €
Metro Lineal	vias	STAR.Y	RD	PL/H					
	1V	20,86 €	2,71 €	33,26 €					
	2V	34,67 €	4,57 €	37,91 €					
	3V	48,75 €	6,40 €	41,57 €					
	4V	66,20 €	8,18 €	47,44 €					

SERIES COMPLEMENTARIAS - COMPLEMENTARY SERIES - SÉRIES COMPLÉMENTAIRES

ACABADO - FINISH - FINITION

- Para otros acabados lacados, consultar.
- For other lacqued finishes, consult.
- Pour autres finitions laquées, consulter.

TAMAÑO - SIZE - DIMENSION

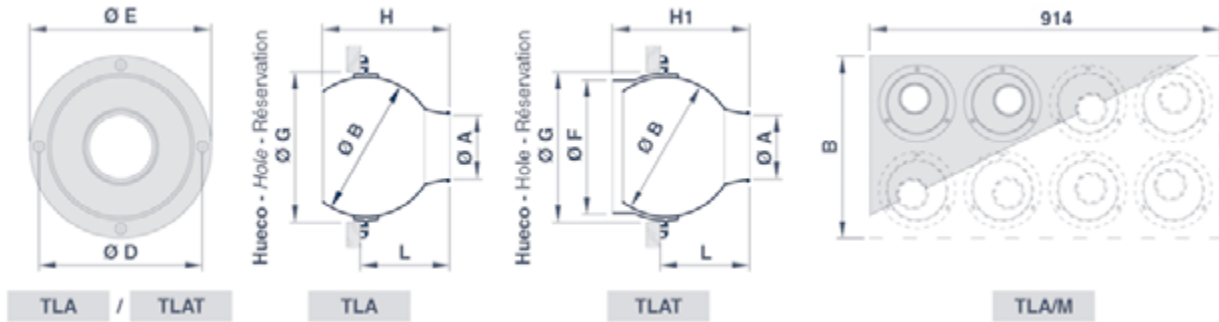
- Para difusores de 5 o 6 vías o mayor longitud, consultar.
- For 5 or 6 slots diffusers or higher length, consult.
- Pour diffuseurs de 5 ou 6 fentes ou longueur supérieure, consulter.

IMPULSIÓN

SUPPLY

SOUFFLAGE

DIMENSIONES - DIMENSIONS - DIMENSIONS



TLA / TLAT

TLA

TLAT

TLA/M

TLA - TLAT									
TAMAÑO SIZE DIMENSION	(mm.)								
	Ø A	Ø B	Ø D	Ø E	Ø F	Ø G	H	HT	L
100	45	95	120	138,5	98	105	90	98	65
150	70	155	180	199	148	165	140	150	100
160	70	155	180	199	158	165	140	150	100
200	95	205	240	258	198	215	180	188	130
300	160	315	350	370	298	325	265	265	180
315	160	315	350	370	313	325	265	265	180
400	225	415	455	478,5	398	425	355	345	250

TLA/M						
TAMAÑO SIZE DIMENSION	CONFIGURACIÓN CONFIGURATION CONFIGURATION	DIFUSORES DIFFUSERS DIFFUSEURS	FILAS FILES FILES	NÚMERO DIFUSORES DIFFUSERS NUMBER NOMBRES DIFFUSEURS	(mm.)	
					A	B
100	1F6	TLA-100	1	6	914	164
100	2F12	TLA-100	2	12	914	314
100	3F18	TLA-100	3	18	914	464
150	1F4	TLA-150	1	4	914	254
150	2F8	TLA-150	2	8	914	474
200	1F3	TLA-200	1	3	914	334

UTILIZACIÓN - USE - UTILISATION

- Impulsión de aire de largo alcance, orientable esféricamente en todas las direcciones con un ángulo de inclinación de 30°, para locales de gran altura.
- Long range air supply, spherically orientable in all directions, with a 30° inclination angle, for premises with high ceiling.
- Soufflage à longue portée, orientable sphériquement dans toutes les directions, avec un angle d'inclinaison de 30°, pour les locaux de grande hauteur.

DESCRIPCIÓN - DESCRIPTION - DESCRIPTION

TLA

- Difusor esférico (tobera) en aluminio con boca orientable.
- Aluminium spherical diffuser (jet) with orientable nozzle.
- Diffuseur sphérique (tuyère) en aluminium à bouche orientable.

TLAT

- Difusor esférico similar a la serie TLA incluyendo un cuello para conexión a conducto circular.
- Spherical diffuser, similar to TLA serie, including a neck to connect with circular duct.
- Diffuseur sphérique similaire à la série TLA incluant un col pour connection à conduit circulaire.

TLA-M

- Difusor esférico múltiple (multitobera) constituido de varios difusores de la serie TLA, montados sobre una placa de acero galvanizado.
- Multiple spherical diffuser (multijet) made up with several diffusers from the TLA range mounted on a galvanized steel plate.
- Diffuseur sphérique multiple (mutituyères) constitué de plusieurs diffuseurs de la série TLA, montés sur une plaque en acier galvanisé.

ACABADO - FINISH - FINITION

- Difusor y placa: lacados en blanco RAL 9010 o gris RAL 9006.
- Diffuser and plate: white RAL 9010 or grey RAL 9006 lacqued.
- Diffuseur et plaque: lacqués en blanc RAL 9010 ou gris RAL 9006.

FIJACIÓN - FIXING - FIXATION

- Mediante tornillos en la corona exterior del difusor.
- With screws in the external crown.
- Par vis dans la couronne extérieure.

ACCESORIOS - ACCESSORIES - ACCESSOIRES

CT

- Compuerta de regulación en aluminio situada en la boca del difusor.
- Aluminium damper placed in the diffuser nozzle.
- Registre en aluminium situé dans la bouche du diffuseur.



IMPULSIÓN

SUPPLY

SOUFFLAGE

NOMENCLATURA DE ESPECIFICACIÓN - SPECIFICATION NOMENCLATURE - NOMENCLATURE DE SPÉCIFICATION

SERIE RANGE SÉRIE	TAMAÑO SIZE DIMENSION	ACCESORIO 1 ACCESSORY 1 ACCESSOIRE 1	ACABADO FINISH FINITION
TLAT	100	CT	Blanco RAL 9010 White RAL 9010 Blanc RAL 9010

Ejemplo:  
Example:  
Exemple:

SERIE RANGE SÉRIE	TAMAÑO SIZE DIMENSION	CONFIGURATION CONFIGURATION CONFIGURATION	ACABADO FINISH FINITION
TLA-M	150	2F8	Blanco RAL 9010 White RAL 9010 Blanc RAL 9010

Ejemplo:  
Example:  
Exemple:

TLA		
TAMAÑO SIZE DIMENSION	TLA	TLA-CT
100	41,10 €	47,14 €
150	61,74 €	69,09 €
200	80,23 €	90,21 €
300	139,13 €	150,15 €
400	216,10 €	228,37 €
500	558,60 €	

TLAT		
TAMAÑO SIZE DIMENSION	TLAT	TLAT-CT
100	43,18 €	49,27 €
150/160	65,42 €	72,83 €
200	85,47 €	95,54 €
300/315	145,95 €	157,12 €
400	224,36 €	236,85 €
500	588,00 €	

INJERTO TLA			
TAMAÑO SIZE DIMENSION	Ø CONDUCTO MINIMO	L	€
100	150	70	26,73 €
150/160	225	70	28,41 €
200	275	100	37,37 €
300/315	400	100	60,31 €
400	500	150	81,43 €

TLA-M		
TAMAÑO SIZE DIMENSION	CONFIGURACIÓN CONFIGURATION CONFIGURATION	TLA-M
100	1F6	274,92 €
	2F12	544,44 €
	3F18	817,41 €
150/160	1F4	280,18 €
	2F8	543,55 €
200	1F3	271,51 €

SERIES COMPLEMENTARIAS - COMPLEMENTARY SERIES - SÉRIES COMPLÉMENTAIRES

ACABADO - FINISH - FINITION

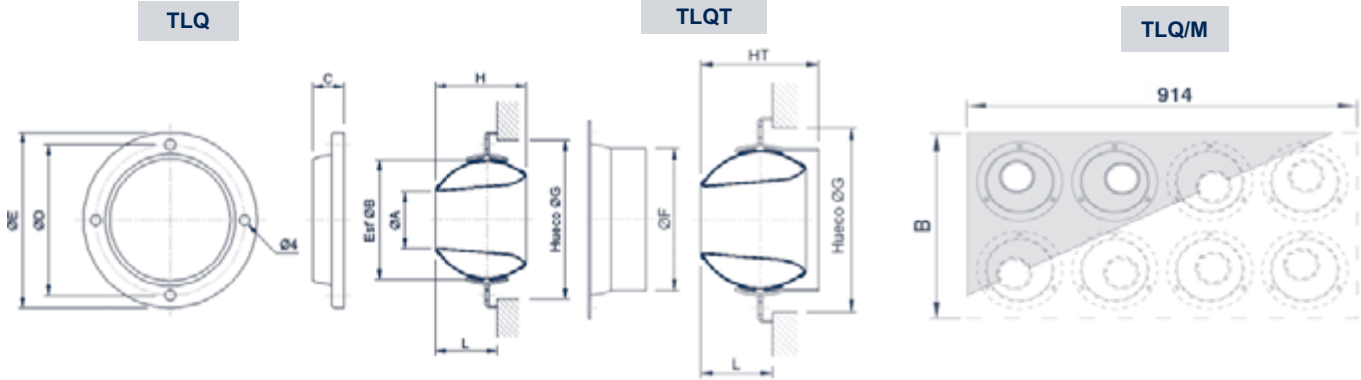
- Para otros acabados lacados, consultar.
- For other lacqued finishes, consult.
- Pour autres finitions laquées, consulter.

IMPULSIÓN

SUPPLY

SOUFFLAGE

DIMENSIONES - DIMENSIONS - DIMENSIONS



TLQ - TLQT

TAMAÑO SIZE DIMENSION	(mm.)								
	Ø A	Ø B	Ø D	Ø E	Ø F	Ø G	H	HT	L
100	45	95	120	138,5	98	105	75	85	50
150	70	155	180	199	148	165	120	130	80
160	70	155	180	199	158	165	120	130	80
200	95	205	240	258	198	215	150	135	100
300	160	315	350	370	298	325	215	230	334
315	160	315	350	370	313	325	215	230	334

TLQ/M

TAMAÑO SIZE DIMENSION	CONFIGURACIÓN CONFIGURATION CONFIGURATION	DIFUSORES DIFFUSERS DIFFUSEURS	FILAS FILES FILES	NÚMERO DIFUSORES DIFFUSERS NUMBER NOMBRE DIFFUSEURS	(mm.)	
					A	B
100	1F6	TLQ-100	1	6	914	164
100	2F12	TLQ-100	2	12	914	314
100	3F18	TLQ-100	3	18	914	464
150	1F4	TLQ-150	1	4	914	254
150	2F8	TLQ-150	2	8	914	474
200	1F3	TLQ-200	1	3	914	334

UTILIZACIÓN - USE - UTILISATION

- Impulsión de aire de largo alcance, orientable esféricamente en todas las direcciones con un ángulo de inclinación de 30°, para locales de gran altura.
- Long range air supply, spherically orientable in all directions, with a 30° inclination angle, for premises with high ceiling.
- Soufflage à longue portée, orientable sphériquement dans toutes les directions, avec un angle d'inclinaison de 30°, pour les locaux de grande hauteur.

DESCRIPCIÓN - DESCRIPTION - DESCRIPTION

TLQ

- Difusor esférico (tobera) en aluminio con boca orientable, no admite regulador de caudal.
- Aluminium spherical diffuser (jet) with orientable nozzle, damper nonadmitted.
- Diffuseur sphérique (tuyère) en aluminium à bouche orientable, n'admet pas de registre.

TLQT

- Difusor esférico similar a la serie TLA incluyendo un cuello para conexión a conducto circular.
- Spherical diffuser, similar to TLA serie, including a neck to connect with circular duct.
- Diffuseur sphérique similaire à la série TLA incluant un col pour connexion à conduit circulaire.

TLQ-M

- Difusor esférico múltiple (multitobera) constituido de varios difusores de la serie TLA, montados sobre una placa de acero galvanizado.
- Multiple spherical diffuser (multijet) made up with several diffusers from the TLA range mounted on a galvanized steel plate.
- Diffuseur sphérique multiple (multituyères) constitué de plusieurs diffuseurs de la série TLA, montés sur une plaque en acier galvanisé.

ACABADO - FINISH - FINITION

- Difusor y placa: lacados en blanco RAL 9010 o gris RAL 9006.
- Diffuser and plate: white RAL 9010 or grey RAL 9006 lacqued.
- Diffuseur et plaque: lacqués en blanc RAL 9010 ou gris RAL 9006.

FIJACIÓN - FIXING - FIXATION

- Mediante tornillos en la corona exterior del difusor.
- With screws in the external crown.
- Par vis dans la couronne extérieure.



IMPULSIÓN

SUPPLY

SOUFFLAGE

NOMENCLATURA DE ESPECIFICACIÓN - SPECIFICATION NOMENCLATURE - NOMENCLATURE DE SPÉCIFICATION

SERIE RANGE SÉRIE	TAMAÑO SIZE DIMENSION	-	ACABADO FINISH FINITION
-------------------------	-----------------------------	---	-------------------------------

Ejemplo:  
Example:  
Exemple:

TLQT	100	-	Blanco RAL 9010 White RAL 9010 Blanc RAL 9010
------	-----	---	---

SERIE RANGE SÉRIE	TAMAÑO SIZE DIMENSION	CONFIGURATION CONFIGURATION CONFIGURATION	-	ACABADO FINISH FINITION
-------------------------	-----------------------------	---	---	-------------------------------

Ejemplo:  
Example:  
Exemple:

TLQ-M	150	2F8	-	Blanco RAL 9010 White RAL 9010 Blanc RAL 9010
-------	-----	-----	---	---

TLQ	
TAMAÑO SIZE DIMENSION	TLQ
100	45,22 €
150	67,92 €
200	88,26 €
300	153,04 €

TLQ-T	
TAMAÑO SIZE DIMENSION	TLQ-T
100	47,50 €
150/160	71,95 €
200	94,01 €
300/315	160,55 €

INJERTO TLQ			
TAMAÑO SIZE DIMENSION	Ø CONDUCTO MINIMO	L	€
100	150	70	26,73 €
150/160	225	70	28,41 €
200	275	100	37,37 €
300/315	400	100	60,31 €

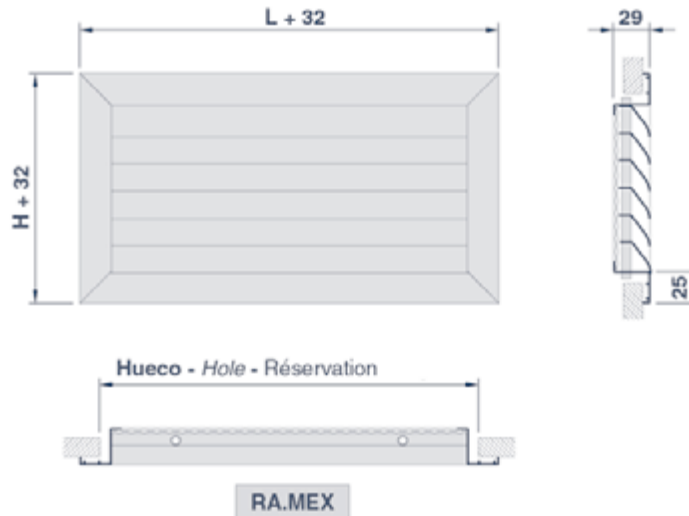
TLQ-M		
TAMAÑO SIZE DIMENSION	CONFIGURACIÓN CONFIGURATION CONFIGURATION	TLQ-M
100	1F6	302,41 €
	2F12	598,88 €
	3F18	899,15 €
150/160	1F4	308,19 €
	2F8	597,90 €
200	1F3	298,65 €

SERIES COMPLEMENTARIAS - COMPLEMENTARY SERIES - SÉRIES COMPLÉMENTAIRES

ACABADO - FINISH - FINITION

- Para otros acabados lacados, consultar.
- For other lacqued finishes, consult.
- Pour autres finitions laquées, consulter.

**DIMENSIONES - DIMENSIONS - DIMENSIONS**



**UTILIZACIÓN - USE - UTILISATION**

- Aportación de aire exterior, expulsión de aire viciado o paso de aire entre estancias interiores.
- Fresh air intake, polluted air discharge or air circulation for indoors premises.
- Aportation d'air neuf, rejet d'air vicié ou circulation d'air entre pièces intérieures.

**DESCRIPCIÓN - DESCRIPTION - DESCRIPTION**

**RA.MEX**

- Toma de aire en aluminio, simple deflexión con aletas antilluvia, fijas, horizontales, inclinadas a 45°, separadas entre si 25 mm. Incluida una malla metálica antipajaros.
- Aluminium air louver, single deflection with rain proof, fixed, horizontal blades, 45° inclined, and 25 mm. spaced. Screen against birds included.
- Prise d'air en aluminium, simple déflexion à ailettes pare-pluie, fixes, horizontales, inclinées à 45°, séparées entre elles de 25 mm. Incluse une maille métallique antioiseaux.

**RA.MEX + MI**

- Toma de aire en aluminio, simple deflexión con aletas antilluvia, fijas, horizontales, inclinadas a 45°, separadas entre si 25 mm. Incluida una malla metálica anti-mosquitos(MI).
- Aluminium air louver, single deflection with rain proof, fixed, horizontal blades, 45° inclined, and 25 mm. spaced. Screen against insects included (MI).
- Prise d'air en aluminium, simple déflexion à ailettes pare-pluie, fixes, horizontales, inclinées à 45°, séparées entre elles de 25 mm. Incluse une maille métallique anti-moustique(MI).

**FIJACIÓN - FIXING - FIXATION**

**SF**

- Oculta mediante clips con MM (ver pág. 27).
- Concealed with friction clips with MM (see pag. 27)
- Non apparente par clips avec MM (voir pag, 27).

**T**

- Visible mediante tornillos en el bastidor con MM (ver pág. 27).
- Visible with screws in the frame with MM (see pag. 27)
- Visible par vis dans l'encadrement avec MM (voir pag, 27).

**ACCESORIOS - ACCESSORIES - ACCESSOIRES**

**MM**

- Marco de montaje en acero galvanizado (ver pág. 69).
- Galvanized steel mounting frame (see pag. 69).
- Contre-cadre de montage en acier galvanisé (voir pag. 69).

**ACABADO - FINISH - FINITION**

- Aluminio anodizado, satinado natural.
- Anodized aluminium, natural satin tint.
- Aluminium anodisé, teinte naturelle satinée.

**NOMENCLATURA DE ESPECIFICACIÓN - SPECIFICATION NOMENCLATURE - NOMENCLATURE DE SPÉCIFICATION**

Ejemplo:  
Example:  
Exemple:

SERIE RANGE SÉRIE	TAMAÑO SIZE DIMENSION	FIJACIÓN FIXING FIXATION	ACABADO FINISH FINITION	ACCESORIO ACCESSORY ACCESSOIRE
RA.MEX	500 x 300	SF	Blanco RAL 9010 White RAL 9010 Blanc RAL 9010	MM



APORTACIÓN - EXPULSIÓN

INTAKE - DISCHARGE

APORTATION - REFOULEMENT

L	H	RA.MEX	RA.MEX+MI
200	100	12,17 €	13,59 €
	150	14,44 €	16,56 €
	200	16,68 €	19,51 €
	250	19,42 €	22,96 €
	300	22,16 €	26,41 €
	350	24,89 €	29,85 €
	400	27,62 €	33,29 €
	450	30,37 €	36,75 €
	500	33,11 €	40,19 €
	600	39,73 €	48,23 €
	700	46,34 €	56,25 €
250	800	52,99 €	64,32 €
	900	59,61 €	72,35 €
	1.000	66,20 €	80,36 €
	100	15,82 €	17,24 €
	150	16,42 €	18,54 €
	200	18,80 €	21,63 €
	250	21,80 €	25,34 €
	300	24,54 €	32,57 €
	350	27,29 €	35,53 €
	400	30,03 €	38,55 €
	450	35,52 €	41,57 €
300	500	37,90 €	44,98 €
	600	45,38 €	53,88 €
	700	51,43 €	61,34 €
	800	59,41 €	70,74 €
	900	67,35 €	80,10 €
	1.000	75,31 €	89,47 €
	100	15,90 €	17,59 €
	150	18,39 €	20,93 €
	200	20,98 €	24,38 €
	250	24,53 €	28,78 €
	300	29,22 €	34,31 €
350	350	32,34 €	38,29 €
	400	35,46 €	44,41 €
	450	39,06 €	50,53 €
	500	42,65 €	56,65 €
	600	52,58 €	62,78 €
	700	61,53 €	73,43 €
	800	66,25 €	79,84 €
	900	71,87 €	87,16 €
	1.000	80,38 €	97,38 €
	100	17,00 €	18,98 €
	150	19,62 €	22,60 €
400	200	22,29 €	26,26 €
	250	26,37 €	31,33 €
	300	31,42 €	37,37 €
	350	32,73 €	39,67 €
	400	35,93 €	43,86 €
	450	39,14 €	48,06 €
	500	45,65 €	55,56 €
	600	59,90 €	71,79 €
	700	66,07 €	79,94 €
	800	70,79 €	86,65 €
	900	80,24 €	98,08 €
1.000	89,74 €	109,57 €	

L	H	RA.MEX	RA.MEX+MI
400	100	17,91 €	20,17 €
	150	20,98 €	24,38 €
	200	23,75 €	28,28 €
	250	30,60 €	36,26 €
	300	33,59 €	40,39 €
	350	34,85 €	42,78 €
	400	36,10 €	45,17 €
	450	41,55 €	51,74 €
	500	46,95 €	58,28 €
	600	62,22 €	75,81 €
	700	70,85 €	86,71 €
450	800	78,52 €	96,65 €
	900	89,06 €	109,45 €
	1.000	99,57 €	122,23 €
	100	18,86 €	21,41 €
	150	22,83 €	26,65 €
	200	25,95 €	31,05 €
	250	31,55 €	37,93 €
	300	36,43 €	44,07 €
	350	37,92 €	46,84 €
	400	39,37 €	49,57 €
	450	43,02 €	54,50 €
500	500	49,06 €	61,80 €
	600	68,03 €	83,33 €
	700	75,58 €	93,42 €
	800	85,98 €	106,38 €
	900	98,32 €	121,26 €
	1.000	110,62 €	136,11 €
	100	20,38 €	23,21 €
	150	24,20 €	28,45 €
	200	28,07 €	33,73 €
	250	35,01 €	42,09 €
	300	39,27 €	47,77 €
550	350	40,95 €	50,86 €
	400	43,69 €	55,02 €
	450	46,48 €	59,22 €
	500	50,97 €	65,13 €
	600	74,51 €	91,50 €
	700	83,84 €	103,66 €
	800	93,14 €	115,80 €
	900	108,87 €	132,71 €
	1.000	121,26 €	149,58 €
	100	26,32 €	29,72 €
	150	31,02 €	36,12 €
600	200	35,73 €	42,53 €
	250	42,86 €	51,35 €
	300	50,18 €	60,37 €
	350	53,84 €	65,74 €
	400	57,56 €	71,15 €
	450	63,30 €	78,60 €
	500	69,10 €	86,10 €
	600	84,60 €	102,42 €
	700	100,06 €	120,85 €
	800	115,56 €	139,32 €
	900	131,02 €	157,75 €
1.000	146,52 €	176,23 €	

L	H	RA.MEX	RA.MEX+MI
700	100	28,98 €	32,95 €
	150	34,82 €	40,76 €
	200	40,58 €	48,52 €
	250	48,80 €	58,71 €
	300	57,04 €	68,94 €
	350	60,50 €	74,38 €
	400	63,96 €	79,82 €
	450	70,74 €	88,58 €
	500	77,45 €	97,27 €
	600	94,78 €	115,57 €
	700	112,16 €	136,42 €
800	800	129,49 €	157,21 €
	900	146,84 €	178,03 €
	1.000	164,19 €	198,85 €
	100	30,96 €	35,49 €
	150	37,05 €	43,85 €
	200	43,19 €	52,25 €
	250	52,02 €	63,35 €
	300	60,98 €	74,58 €
	350	64,42 €	80,28 €
	400	68,11 €	86,24 €
	450	75,73 €	96,12 €
900	500	83,35 €	106,01 €
	600	102,05 €	125,81 €
	700	121,03 €	148,75 €
	800	139,73 €	171,41 €
	900	158,39 €	194,03 €
	1.000	176,72 €	216,32 €
	100	33,36 €	38,46 €
	150	40,26 €	47,91 €
	200	47,11 €	57,30 €
	250	56,78 €	69,52 €
	300	66,32 €	81,62 €
1.000	350	69,96 €	87,80 €
	400	73,72 €	94,11 €
	450	82,46 €	105,40 €
	500	91,16 €	116,65 €
	600	121,09 €	147,82 €
	700	132,01 €	163,20 €
	800	152,45 €	188,09 €
	900	172,86 €	212,73 €
	1.000	193,26 €	237,81 €
	100	35,73 €	41,40 €
	150	43,35 €	51,85 €
1.100	200	50,97 €	62,30 €
	250	61,36 €	75,52 €
	300	71,78 €	88,78 €
	350	75,56 €	95,39 €
	400	82,30 €	104,96 €
	450	89,12 €	114,61 €
	500	98,91 €	127,24 €
	600	122,94 €	152,65 €
	700	143,22 €	177,88 €
	800	165,37 €	204,98 €
	900	187,53 €	232,08 €
1.000	209,69 €	259,19 €	

SERIES COMPLEMENTARIAS - COMPLEMENTARY SERIES - SÉRIES COMPLÉMENTAIRES

ACABADO - FINISH - FINITION

- Para otros acabados lacados, consultar.
- For other lacqued finishes, consult.
- Pour autres finitions laquées, consulter.

TAMAÑO - SIZE - DIMENSION

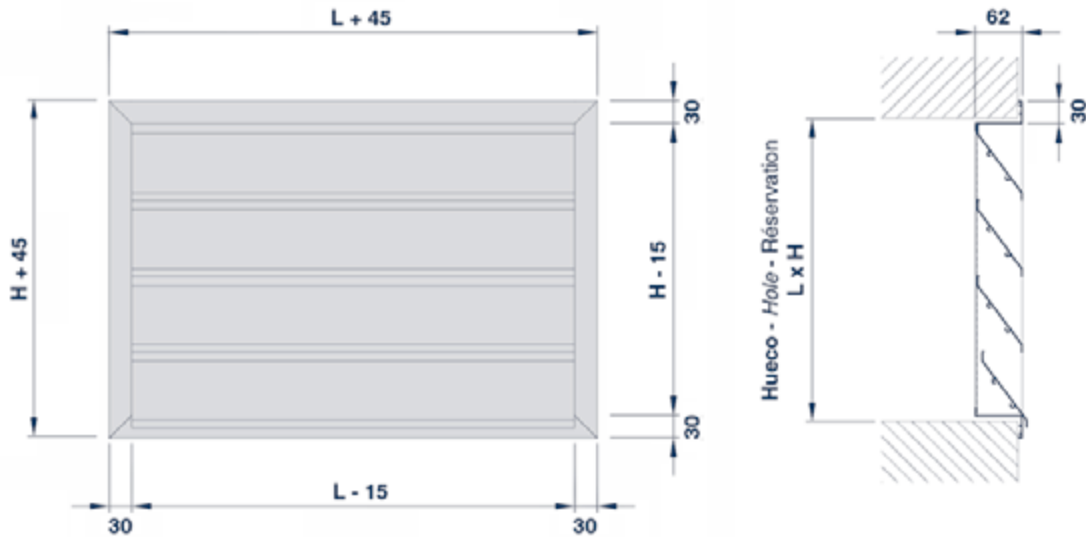
- Tamaños disponibles hasta 2.000 x 300 mm, consultar.
- Available sizes up to 2.000 x 300 mm, consult.
- Dimensions disponibles jusqu'à 2.000 x 300 mm, consulter.

**APORTACIÓN - EXPULSIÓN**

**INTAKE - DISCHARGE**

**APORTATION - REFOULEMENT**

**DIMENSIONES - DIMENSIONS - DIMENSIONS**



**UTILIZACIÓN - USE - UTILISATION**

- Aportación de aire exterior, expulsión de aire viciado o paso de aire entre estancias interiores.
- Fresh air intake, polluted air discharge or air circulation for indoors premises.
- Aportation d'air neuf, rejet d'air vicié ou circulation d'air entre pièces intérieures.

**DESCRIPCIÓN - DESCRIPTION - DESCRIPTION**

**TAE**

- Toma de aire en aluminio, simple deflexión con aletas antilluvia, fijas, horizontales, inclinadas a 45° separadas entre si 100 mm. Includida una malla metálica antipajaros.
- Aluminium air louver, single deflection with rain proof, fixed, horizontal blades, 45° inclined and 100 mm. spaced. Included a screen against birds.
- Prise d'air en aluminium, simple déflexion à ailettes pare-pluie, fixes, horizontales, inclinées à 45°, séparées entre elles de 100 mm.. Incluse une maille métallique antioiseaux.

**ACABADO - FINISH - FINITION**

- Aluminio natural.
- Natural aluminium.
- Aluminium naturel.

**FIJACIÓN - FIXING - FIXATION**

- Oculta mediante patillas recibidas en obra.
- Concealed with tabs sealed in the wall.
- Non apparente par pattes scellées dans l'oeuvre.

**ACCESORIOS - ACCESSORIES - ACCESSOIRES**

**MI**

- Malla metálica anti-insectos.
- Metallic screen against insects.
- Maille métallique anti-insectes.

**NOTAS - NOTES - NOTES**

- La toma de aire TAE puede ser fabricada en conjunto con las compuertas de regulación CRC, CRC/B (ver pág.122) o CRA,CRA/B (ver pág. 124). Consultar.
- The TAE air louver can be jointly manufactured with CRC, CRC/B (see pag. 122) or CRA, CRA/B (see pag. 124) volume control dampers. Consult.
- La prise d'air TAE peut être fabriquée conjointement avec les clapets de réglage CRC, CRC/B (voir pag. 122) ou CRA , CRA/B (voir pag.124). Consulter.

**NOMENCLATURA DE ESPECIFICACIÓN - SPECIFICATION NOMENCLATURE - NOMENCLATURE DE SPÉCIFICATION**

SERIE RANGE SÉRIE	TAMAÑO SIZE DIMENSION	ACABADO FINISH FINITION	ACCESORIO ACCESSORY ACCESSOIRE
TAE	1.000 x 800	Blanco RAL 9010 White RAL 9010 Blanc RAL 9010	MI

Ejemplo:  
Example:  
Exemple:

APORTACIÓN - EXPULSIÓN

INTAKE - DISCHARGE

APORTATION - REFOULEMENT

TAE	L									
	500	600	700	800	900	1.000	1.250	1.500	1.750	2.000
200	54,11€	61,99€	68,37€	74,66€	79,40€	84,22€	101,38€	118,67€	145,49€	149,94€
300	64,58€	73,22€	78,73€	84,22€	86,60€	88,96€	119,05€	138,91€	155,55€	174,01€
400	75,09€	84,74€	94,05€	101,34€	107,93€	114,47€	136,82€	159,09€	177,83€	198,46€
500	85,75€	94,85€	106,51€	115,21€	120,57€	125,88€	149,67€	173,56€	197,09€	222,66€
600	110,26€	124,12€	131,17€	142,26€	151,09€	159,88€	189,61€	219,47€	244,01€	271,08€
700	121,11€	136,86€	144,25€	156,07€	165,56€	175,01€	207,44€	239,88€	266,27€	295,46€
800	131,99€	148,34€	161,80€	169,60€	179,89€	190,16€	224,92€	259,79€	288,39€	320,02€
900	156,88€	174,14€	188,85€	203,60€	215,64€	220,41€	260,41€	300,39€	332,97€	369,03€
1.000	167,90€	186,37€	202,03€	217,67€	230,52€	235,50€	277,96€	320,41€	355,18€	393,64€
1.100	179,13€	198,65€	215,25€	231,79€	245,41€	259,07€	295,63€	340,64€	377,45€	418,13€
1.200	201,28€	223,04€	241,52€	260,01€	275,21€	290,37€	331,00€	381,07€	422,00€	467,53€
1.300	212,31€	235,36€	254,94€	274,52€	290,62€	306,72€	360,45€	401,51€	444,20€	491,64€
1.400	220,86€	244,66€	264,80€	284,98€	301,41€	317,83€	374,27€	416,66€	466,35€	516,10€
1.500	242,77€	268,79€	290,81€	312,81€	330,74€	348,76€	410,36€	472,07€	510,88€	565,24€
1.600	253,91€	280,95€	303,85€	326,77€	345,49€	364,22€	428,59€	492,94€	533,37€	589,82€
1.700	264,92€	293,08€	316,93€	340,75€	360,21€	379,69€	446,69€	513,84€	555,80€	614,41€

SERIES COMPLEMENTARIAS - COMPLEMENTARY SERIES - SÉRIES COMPLÉMENTAIRES

ACABADO - FINISH - FINITION

- Para otros acabados lacados, consultar.
- For other lacqued finishes, consult.
- Pour autres finitions laquées, consulter.

APORTACIÓN - EXPULSIÓN

INTAKE - DISCHARGE

APORTATION - REFOULEMENT

DESCRIPCIÓN - DESCRIPTION - DESCRIPTION

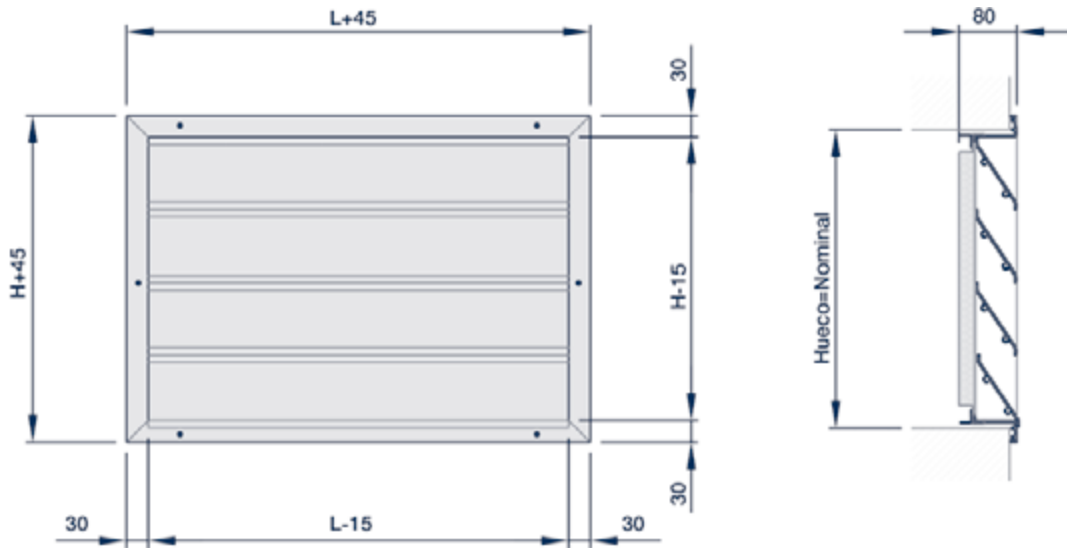
- Toma de aire exterior con malla anti-insectos.

H	L									
	500	600	700	800	900	1.000	1.250	1.500	1.750	2.000
200	59,53€	68,18€	75,20€	82,12€	87,34€	92,64€	113,55€	132,91€	162,94€	167,93€
300	71,04€	80,54€	86,60€	92,64€	95,26€	97,85€	133,34€	155,58€	174,21€	194,89€
400	82,59€	93,22€	103,46€	111,48€	118,72€	125,91€	153,24€	178,18€	199,17€	222,27€
500	94,33€	111,84€	117,16€	126,74€	132,57€	138,47€	167,62€	194,39€	220,74€	249,38€
600	121,29€	136,54€	144,29€	156,49€	166,19€	175,87€	212,37€	245,80€	273,30€	303,61€
700	133,22€	150,54€	158,68€	171,68€	182,11€	192,51€	232,34€	268,67€	298,22€	330,91€
800	145,19€	163,17€	177,99€	186,56€	197,88€	209,17€	251,91€	290,97€	322,99€	358,42€
900	172,57€	191,55€	207,74€	223,97€	237,21€	242,46€	291,66€	336,44€	372,93€	413,31€
1.000	184,69€	205,01€	222,23€	239,38€	253,57€	259,05€	311,32€	358,86€	397,80€	440,88€
1.100	200,62€	222,49€	241,08€	259,61€	274,86€	290,15€	331,10€	381,52€	422,74€	468,30€
1.200	225,43€	249,80€	263,91€	291,21€	308,24€	325,21€	370,72€	426,79€	472,64€	523,64€
1.300	237,78€	263,60€	285,53€	307,46€	325,50€	343,52€	403,70€	449,69€	497,51€	550,64€
1.400	247,37€	274,02€	296,57€	319,18€	337,57€	355,98€	419,18€	466,66€	522,31€	578,03€
1.500	271,90€	301,05€	325,71€	350,35€	370,43€	390,61€	459,60€	528,72€	572,19€	633,07€
1.600	284,33€	314,66€	340,32€	365,99€	386,95€	407,92€	480,02€	552,09€	597,37€	660,60€
1.700	296,71€	328,26€	354,96€	381,63€	403,43€	425,23€	500,29€	575,50€	622,49€	688,14€

APORTACIÓN - EXPULSIÓN

INTAKE - DISCHARGE

APORTATION - REFOULEMENT



**TAE + FILTRO**

- Toma de aire en aluminio bruto, simple deflexión con aletas antilluvia, fijas, horizontales, inclinadas a 45° separadas entre si 100 mm. Con portafiltro en chapa de acero galvanizado y filtro G3 + T.
- La colocación del portafiltro a la toma de aire se realiza mediante un sencillo mecanismo de presión.

TAE + FILTRO					
L	H	€	L	H	€
500	400	96,82€	800	600	201,68€
500	500	116,11€	900	400	159,91€
600	400	112,59€	900	500	191,84€
600	500	135,04€	900	600	223,77€
600	600	157,49€	1.000	600	245,87€
700	400	128,36€	1.000	700	280,96€
700	500	153,97€	1.000	1.000	386,25€
700	600	179,58€	1.200	600	290,06€
700	700	205,20€	1.500	1.200	661,74€
800	400	144,13€	1.600	1.600	919,05€
800	500	172,91€			

**NOMENCLATURA DE ESPECIFICACIÓN - SPECIFICATION NOMENCLATURE - NOMENCLATURE DE SPÉCIFICATION**

SERIE  
RANGE  
SÉRIE

TAMAÑO  
SIZE  
DIMENSION

ACABADO  
FINISH  
FINITION

Ejemplo:  
Example:  
Exemple:

TAE + FILTRO

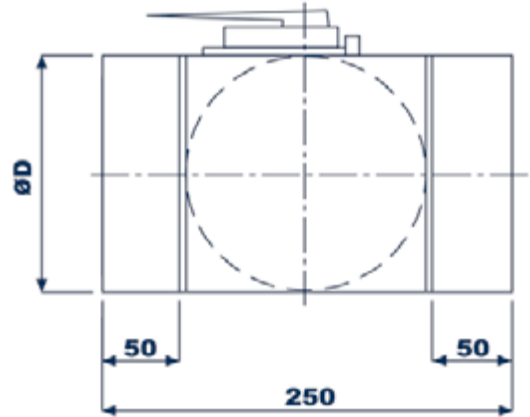
900 X 800

REGULACIÓN DE CAUDAL

ADJUSTMENT OF AIR FLOW

RÉGLAGE DE DÉBIT

DIMENSIONES - DIMENSIONS - DIMENSIONS



DESCRIPCIÓN - DESCRIPTION - DESCRIPTION

- Compuerta de regulación circular, en acero galvanizado, para aplicaciones de ventilación y aire acondicionado .
- Circular galvanized steel volume control damper, for ventilation and air-conditioning applications .
- Clapet de réglage circulaire en acier galvanisé pour les applications de ventilation et conditionnement d'air.

RCC

ACABADO - FINISH - FINITION

- Acero galvanizado.
- Galvanized steel.
- Acier galvanisé.

Diámetro Conducto	Ø D	Mando Manual	ACTUADOR ELECTRICO								Superficie	en Panel
			FIBER		BELIMO							
			Sistema Controlair		2 Nm		5 Nm		5 Nm	Potenciometro		
			Todo-Nada	Todo-Nada	Todo-Nada	Todo-Nada	Proporcional					
24v.	230v.	24v.	230v.	24v.	230v.	24v.						
100	98	26,43 €	92,40 €	128,60 €	134,26 €	168,17 €	173,67 €	210,57 €	89,03 €	122,84 €		
125	123	27,35 €										
150	148	28,47 €										
200	198	35,23 €										
250	148	39,06 €										
300	298	43,00 €										
350	348	51,38 €										
400	398	55,23 €										
Referencia para Pedidos	RCC	F24v.	F230v.	2N-24v.	2N-230v.	5N-24v.	5N-230v.	P24v.	P/S	P/P		
		G025-20-CCM2.2	G025-JO-CCM2.2	CM24-F10	CM230-F10	LM-24AS	LM-230AS	LM-24-ASR	SGA	SGF		
		SIN Contactos Auxiliares		SIN Contactos Auxiliares		CON Contactos Auxiliares						

No se fabrican preparadas para motorizar (MPM)

En el caso de RCC motorizada precio =RCCmanual+actuador

NOMENCLATURA DE ESPECIFICACIÓN - SPECIFICATION NOMENCLATURE - NOMENCLATURE DE SPÉCIFICATION

SERIE  
RANGE  
SÉRIE

TAMAÑO  
SIZE  
DIMENSION

ACCESORIO  
ACCESSORY  
ACCESSOIRE

Ejemplo:  
Example:  
Exemple:

RCC

200

+

LM-230AS

Tabla de selección: Actuadores eléctricos para acoplar en nuestras compuertas de regulación CRA,CRC,CRA-E.

Zona/Superficie	Control	Tensión	Modelo	Nm	Contacto Auxiliar	Tiempo de Giro	PRECIO
	todo/nada	24v	CM-24-F10-L	2	-	75"	128,60 €
		230v	CM-230-F10-L				134,26 €
	proporcional	24v	CM24-SR-L	-	-	-	193,61 €
		230v	(no existe)				-
II hasta 1 m <sup>2</sup>	todo/nada	24v	LM24A-S	5	1	150"	168,17 €
		230v	LM230A-S				173,67 €
	proporcional	24v	LM24A-SR	-	-	-	210,57 €
		230v	LM230A-SR				251,55 €
III hasta 2 m <sup>2</sup>	todo/nada	24v	NM24A-S	10	1	150"	214,81 €
		230v	NM230A-S				220,46 €
	proporcional	24v	NM24A-SR	-	-	-	272,75 €
		230v	NM230A-SR				315,14 €
IV hasta 4 m <sup>2</sup>	todo/nada	24v	SM24A-S	20	1	150"	257,20 €
		230v	SM230A-S				262,86 €
	proporcional	24v	SM24A-SR	-	-	-	309,49 €
		230v	SM230A-SR				350,47 €
V hasta 8 m <sup>2</sup>	todo/nada	24v	GM24A + S2A	40	2	150"	443,75 €
		230v	GM230A + S2A				449,39 €
	proporcional	24v	GM24A-SR	-	-	-	463,53 €
		230v	(no existe)				-
Potenciómetro		24v	SGA24 (superficie)	-	-	-	89,03 €
			SGF24 (panel)	-	-	-	122,84 €
Contacto Auxiliar adicional			S1A	-	-	-	57,94 €
			S2A	-	-	-	80,55 €
<b>COMPUERTAS DE SEGURIDAD (Con muelle de retorno)</b>							
Zona/Superficie	Control	Tensión	Modelo	Nm	Contacto Auxiliar	Tiempo de Giro	PRECIO
hasta 0,4 m <sup>2</sup>	todo/nada	24v	TF24-S	2	1	<75 / <25	253,24 €
		230v	TF230-S				271,33 €
hasta 0,8 m <sup>2</sup>	todo/nada	24v	LF24-S	4	1	40...75 / 20	309,02 €
		230v	LF230-S				330,12 €
hasta 2 m <sup>2</sup>	todo/nada	24v	NF24A-S2	10	2	<75 / <20	390,42 €
		230v	NF230A-S2				419,06 €
hasta 4 m <sup>2</sup>	todo/nada	24v	SF24A-S2	20	2	75 / 20	423,58 €
		230v	SF230A-S2				479,36 €

En el caso de compuertas de regulación con muelle de seguridad, las lamas deben ser paralelas (Ej. CRA/B/AP).

- Para otros actuadores eléctricos, consultar. Ver cuadro tamaño en pág.119.

TABLA SELECCIÓN ACTUADORES PARA CRA - CRC - CRA/B - CRC/B											
H	L										
	200	300	400	500	600	700	800	900	1.000	1.100	1.200
120											
220		ZONA I y ZONA II									
320											
420											
520											
620											
720											
820				ZONA II							
920											
1.020											
1.120											
1.220									ZONA III		
1.320											
1.420											
1.520											

TABLA SELECCIÓN ACTUADORES PARA CRA - E																	
H	L																
	1.300	1.400	1.500	1.600	1.700	1.888	1.988	2.088	2.188	2.288	2.388	2.488	2.588	2.688	2.788	2.888	2.988
615		ZONA II															
765																	
915			ZONA III														
1.065																	
1.215																	
1.365						ZONA IV											
1.515																	
1.665																	
1.815													ZONA V				
1.965																	
2.115																	
2.265																	
2.415																	
2.565																	
2.715			ZONA V														
2.865																	

DIMENSIONES - DIMENSIONS - DIMENSIONS

DESCRIPCIÓN

El módulo de regulación MR permite equilibrar los caudales en las redes de VMC o climatización. Se inserta fácilmente en un tramo de red circular para mantener un caudal de aire constante y fiable sobre un amplio rango de presión diferencial.

Su membrana se infla y desinfla en función de la diferencia de presión entre la entrada y salida del módulo, modificando así la sección de paso del aire.

Rango de presión diferencial funcional 50-250 Pa.



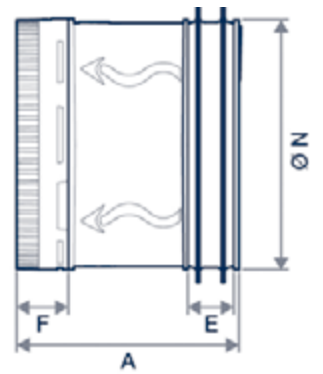
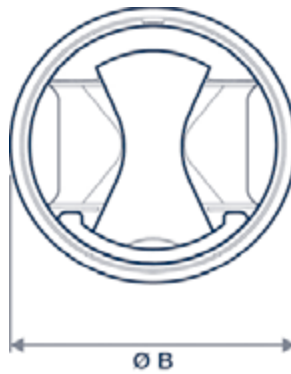
FABRICACIÓN

Junta de doble labio en elastómero para una buena fijación y una perfecta estanqueidad en las redes.

Anillo rotatorio para ajustar caudal in situ.

Plástico M1 reciclable sin compuestos clorados.

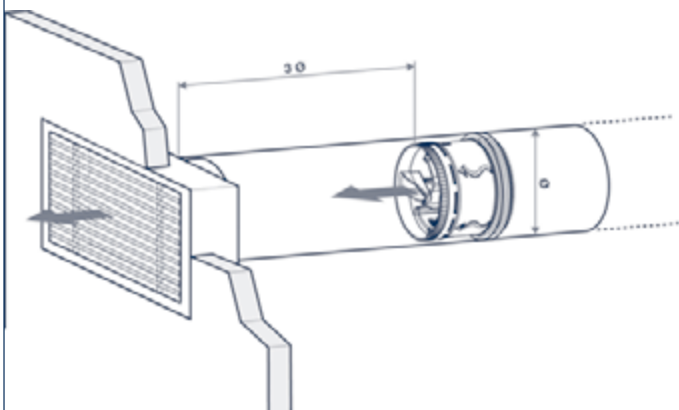
Resorte de regulación en acero galvanizado.



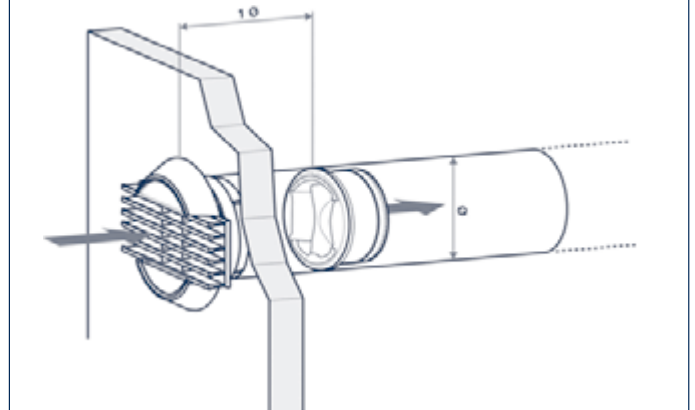
GAMA MR MÓDULO (50-200 Pa).

Ø (mm)	Rango Caudal (m³/h)	ØN (mm)	ØB (mm)	F (mm)	A (mm)	Peso (Kg)	Precio€
80	20-60	76	85	14	65	0,01	20,56€
100	15-90	92	105	14	70	0,12	26,42€
125	15-95	116	132	14	70	0,15	33,13€
125	100-190	116	132	14	110	0,17	36,84€
150	100-240	147	153	14	118	0,37	47,84€
160	100-240	153	167	14	118	0,37	47,87€
200	225-400	190	210	20	144	0,59	70,98€
250	300-650	238	262	20	179	1,02	95,68€

INSTALACIÓN EN IMPULSIÓN:



INSTALACIÓN EN RETORNO:





## DIMENSIONES - DIMENSIONS - DIMENSIONS



## DESCRIPCIÓN

El módulo de regulación MR MÓDULO HP regula el caudal a un valor predefinido y fijado desde fábrica.

Rango de presión diferencial funcional: 150-650 Pa.

La temperatura de servicio entre -10 a 60°C.

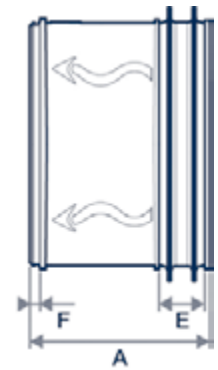
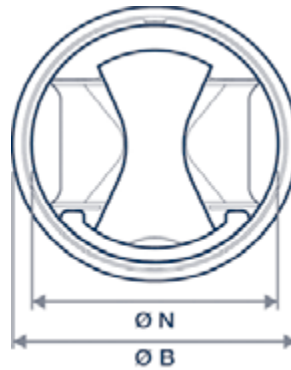
Se insertan directamente en un conducto circular y en particular cerca de un injerto o terminal. Es obligatorio respetar el sentido de montaje correspondiente al sentido del flujo de aire indicado en el MR.

## FABRICACIÓN

Junta de doble labio en elastómero para una buena fijación y una perfecta estanqueidad en las redes.

Plástico M1 reciclable sin compuestos clorados.

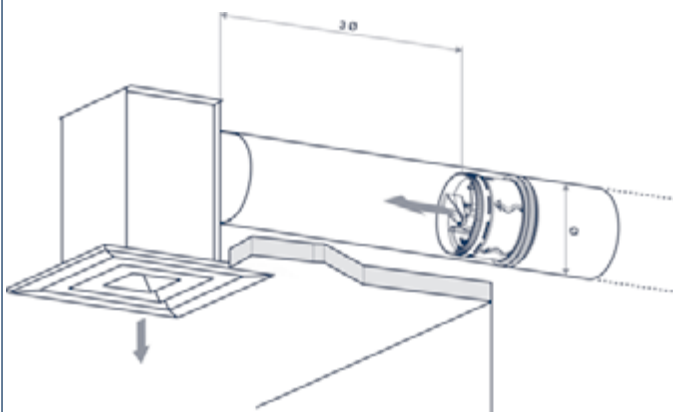
Resorte de regulación en acero galvanizado.



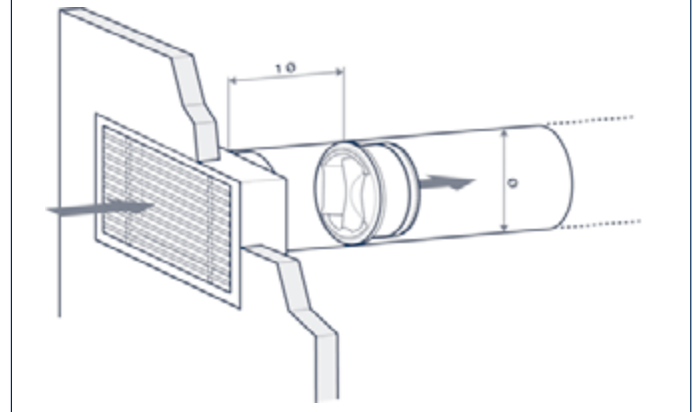
GAMA MR MONO HP (150-650 Pa).

Ø (mm)	Caudal m³/h	ØN	Ø B	E	F	A	Precio €
125	110	116	132	14	4	97	34,99 €
	150						
	200						
	240						
	290						
150	210	147	153	14	4	103	48,98 €
	260						
	310						
	380						
	425						
160	210	153	167	14	4	103	48,98 €
	260						
	310						
	380						
200	350	190	210	20	7	130	70,98 €
	440						
	530						
	620						
	700						
250	550	230	232	20	5	159	97,54 €
	600						
	800						
	950						

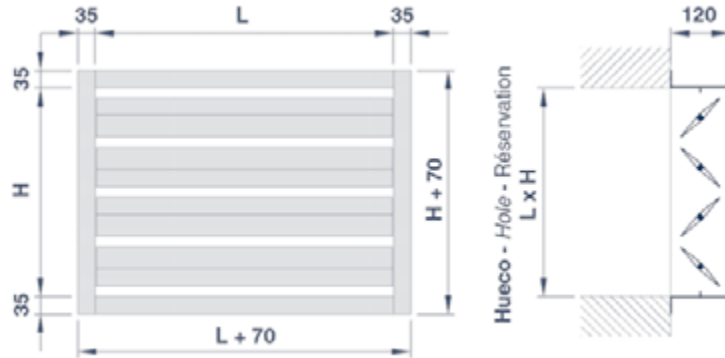
## INSTALACIÓN EN IMPULSIÓN:



## INSTALACIÓN EN RETORNO:



**DIMENSIONES - DIMENSIONS - DIMENSIONS**



**UTILIZACIÓN - USE - UTILISATION**

- Regulación de caudal de aire para aplicaciones de ventilación y aire acondicionado.
- Adjustment of airflow for ventilation and air-conditioning applications.
- Réglage de débit pour les applications de ventilation et conditionnement d'air.

**DESCRIPCIÓN - DESCRIPTION - DESCRIPTION**

**CRC**

- Compuerta de regulación, bastidor en acero galvanizado y aletas opuestas en aluminio, horizontales, accionadas por piñones de nylon situados fuera del flujo de aire.
- Galvanized steel frame volume control damper with horizontal aluminum opposed blades actuated by nylon gear wheels outside air flow.
- Clapet de réglage avec contre cadre en acier galvanisé, à ailettes en alu à mouvements controrotatifs accionnées par roues dentées en nylon situées hors du flux d'air.

**CRC/B/AO CRC/B/AP**

- Compuerta de regulación, bastidor en acero galvanizado con aletas en aluminio, opuestas (CRC/B/AO) o paralelas (CRC/B/AP), horizontales, accionadas por bielas en acero galvanizado situadas fuera del flujo de aire.
- Galvanized steel frame volume control damper with horizontal aluminum opposed blades (CRC/B/AO) or horizontal parallel blades (CRC/B/AP), actuated by galvanized steel connecting-rods outside air flow.
- Clapet de réglage avec contre cadre en acier galvanisé, à ailettes en alu à mouvements controrotatifs (CRC/B/AO) ou parallèles (CRC/B/AP), accionnées par bielles en acier galvanisé situées hors du flux d'air.

**ACABADO - FINISH - FINITION**

- Acero galvanizado.
- Galvanized steel.
- Acier galvanisé.

**ACCESORIOS - ACCESSORIES - ACCESSOIRES**

**CMM**

- Mando manual.
- Manual control.
- Commande manuelle.

**MPM**

- Mando para motorizar.
- Control to motorize.
- Commande pour motoriser.

**MCM**

- Mando motorizado (consultar pag.118).
- Motorized control (consult pag.118).
- Commande motorisée (consultar pag.118).

**NOTAS - NOTES - NOTES**

- Las compuertas de regulación CRC o CRC/B pueden ser montadas entre ellas con un ángulo a 90°, en batería o en conjunto con la toma de aire TAE (ver pag. 114). Consultar.
- CRC or CRC/B volume control dampers can be assembled between theirselves with 90° angle, in battery or jointly with TAE air louver (see pag. 114). Consult.
- Les clapets de réglage CRC ou CRC/B peuvent être assemblés entre eux avec un angle de 90°, en batterie, ou conjointement avec la prise d'air TAE (voir pag. 114). Consulter.

**NOMENCLATURA DE ESPECIFICACIÓN - SPECIFICATION NOMENCLATURE - NOMENCLATURE DE SPÉCIFICATION**

SERIE RANGE SÉRIE	TAMAÑO SIZE DIMENSION	-	ACCESORIO ACCESSORY ACCESSOIRE
Ejemplo: Example: Exemple:	CRC	700 x 320	- MPM

CRC											
L											
H	200	300	400	500	600	700	800	900	1.000	1.100	1.200
120	49,79 €	52,82 €	56,01 €	59,10 €	62,14 €	65,18 €	68,30 €	71,63 €	74,62 €	77,45 €	80,67 €
220	57,68 €	61,81 €	66,09 €	70,21 €	74,35 €	78,44 €	82,65 €	86,77 €	91,10 €	95,10 €	99,25 €
320	67,08 €	68,77 €	72,90 €	77,08 €	81,19 €	85,28 €	89,50 €	93,63 €	97,93 €	101,94 €	112,63 €
420	75,32 €	80,74 €	82,99 €	88,14 €	93,40 €	98,60 €	103,86 €	109,07 €	114,44 €	119,50 €	135,91 €
520	83,50 €	90,12 €	96,66 €	99,25 €	105,57 €	111,93 €	118,20 €	124,51 €	130,89 €	137,10 €	156,47 €
620	94,12 €	101,79 €	109,51 €	117,11 €	120,05 €	127,46 €	134,83 €	142,23 €	149,68 €	156,98 €	179,26 €
720	102,37 €	111,18 €	119,96 €	128,65 €	137,49 €	140,77 €	149,19 €	157,67 €	166,16 €	174,59 €	199,80 €
820	109,48 €	118,30 €	127,07 €	135,80 €	144,57 €	153,38 €	156,01 €	164,48 €	173,06 €	181,37 €	206,63 €
920	117,64 €	127,64 €	137,53 €	147,36 €	157,27 €	167,17 €	177,08 €	180,14 €	189,51 €	198,94 €	227,15 €
1.020	130,32 €	141,71 €	153,07 €	164,41 €	175,83 €	187,32 €	198,68 €	210,06 €	213,06 €	223,99 €	247,81 €
1.120	135,69 €	160,23 €	173,29 €	186,26 €	199,38 €	212,54 €	225,53 €	238,67 €	251,74 €	254,91 €	282,16 €
1.220	144,71 €	169,76 €	184,67 €	198,79 €	221,00 €	235,90 €	250,61 €	265,49 €	280,21 €	295,06 €	303,61 €
1.320	151,95 €	177,72 €	191,97 €	202,98 €	228,29 €	243,22 €	257,87 €	272,79 €	287,50 €	301,79 €	322,85 €
1.420	160,97 €	187,90 €	203,33 €	218,72 €	242,69 €	258,82 €	274,74 €	290,88 €	306,81 €	322,95 €	345,15 €
1.520	169,93 €	198,13 €	214,74 €	231,30 €	257,09 €	274,47 €	292,40 €	309,00 €	326,13 €	343,59 €	374,44 €

CRC/B/AO - CRC/B/AP											
L											
H	200	300	400	500	600	700	800	900	1.000	1.100	1.200
220	72,11 €	76,24 €	80,53 €	84,67 €	88,79 €	92,90 €	97,08 €	101,21 €	105,54 €	109,53 €	113,69 €
320	82,25 €	83,90 €	88,04 €	92,21 €	96,33 €	100,42 €	104,68 €	108,79 €	113,10 €	117,11 €	127,79 €
420	96,35 €	101,77 €	104,02 €	109,16 €	114,42 €	119,61 €	124,89 €	130,09 €	135,47 €	140,53 €	156,94 €
520	110,41 €	117,02 €	123,55 €	126,14 €	132,48 €	138,81 €	145,09 €	151,42 €	157,79 €	163,99 €	183,36 €
620	126,90 €	134,57 €	142,27 €	149,88 €	152,81 €	160,23 €	167,61 €	175,01 €	182,46 €	189,73 €	212,03 €
720	141,02 €	149,83 €	158,61 €	167,31 €	176,13 €	179,40 €	187,86 €	196,31 €	204,83 €	213,22 €	238,42 €
820	154,00 €	162,82 €	171,59 €	180,31 €	189,10 €	197,88 €	200,50 €	209,01 €	217,57 €	225,91 €	251,15 €
920	168,02 €	178,06 €	187,90 €	197,74 €	207,66 €	217,57 €	227,46 €	230,52 €	239,89 €	249,35 €	277,55 €
1.020	186,56 €	197,97 €	209,34 €	220,68 €	232,10 €	243,56 €	254,94 €	266,33 €	269,32 €	280,26 €	304,06 €
1.120	197,82 €	222,36 €	235,46 €	248,40 €	261,51 €	274,67 €	287,67 €	300,81 €	313,86 €	316,89 €	344,29 €
1.220	212,69 €	237,78 €	252,66 €	266,81 €	289,01 €	303,90 €	318,63 €	333,50 €	348,21 €	363,06 €	371,63 €
1.320	225,83 €	251,59 €	265,85 €	276,87 €	302,17 €	317,09 €	331,74 €	346,68 €	361,37 €	376,21 €	396,73 €
1.420	240,72 €	267,64 €	283,07 €	298,46 €	322,43 €	338,59 €	354,51 €	370,62 €	386,55 €	402,71 €	424,92 €
1.520	255,55 €	283,76 €	300,37 €	316,92 €	342,71 €	360,10 €	378,03 €	394,64 €	411,75 €	429,21 €	460,04 €

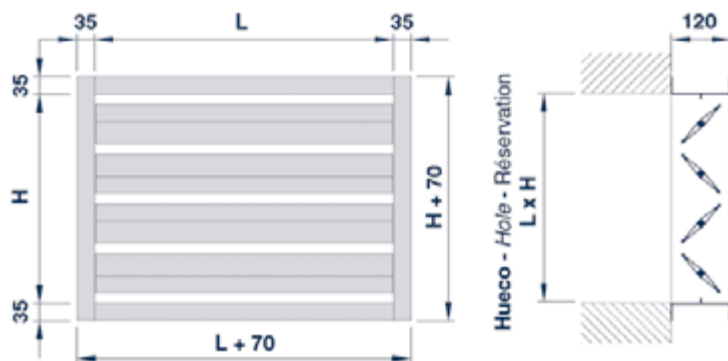
\*\* En el modelo CRC, en longitud deben ir en pasos de 100mm.

SERIES COMPLEMENTARIAS - COMPLEMENTARY SERIES - SÉRIES COMPLÉMENTAIRES

TAMAÑO - SIZE - DIMENSION

- Para tamaños superiores, modelo CRA-E (pag.126).
- For higher sizes, consult CRA-E (pag. 126).
- Pour dimensions supérieures, consulter CRA-E (pag. 126).

**DIMENSIONES - DIMENSIONS - DIMENSIONS**



**UTILIZACIÓN - USE - UTILISATION**

- Regulación de caudal de aire con estanqueidad reforzada para aplicaciones de ventilación y aire acondicionado .
- Adjustment of airflow with reinforced airtightness for ventilation and air-conditioning applications .
- Réglage de débit à étanchéité renforcée pour les applications de ventilation et conditionnement d'air.

**DESCRIPCIÓN - DESCRIPTION - DESCRIPTION**

**CRA**

- Compuerta de regulación en aluminio de aletas opuestas, horizontales, accionadas por piñones de nylon situados fuera del flujo de aire. Las aletas incorporan en todo su largo una junta de estanqueidad.
- Aluminium volume control damper with horizontal opposed blades actuated by nylon gear wheels outside air flow. Blades build in a airtightness joint lengthwise.
- Clapet de réglage en aluminium, à ailettes à mouvements controrotatifs accionées par roues dentées en nylon situées hors du flux d'air. Les ailettes incorporent un joint d'étanchéité sur toute leur longueur.

**CRA/B/AO CRA/B/AP**

- Compuerta de regulación en aluminio de aletas opuestas (CRA/B/AO) o paralelas (CRA/B/AP), horizontales, accionadas por bielas en acero galvanizado situadas fuera del flujo de aire. Las aletas incorporan en todo su largo una junta de estanqueidad.
- Aluminium volume control damper with horizontal opposed blades (CRA/B/AO) or horizontal parallel blades (CRA/B/AP), actuated by galvanized steel connecting-rods outside air flow. Blades build in a airtightness joint lengthwise.
- Clapet de réglage en aluminium, à ailettes à mouvements controrotatifs (CRA/B/AO) ou parallèles (CRA/B/AP), accionées par bielles en acier galvanisé situées hors du flux d'air. Les ailettes incorporent un joint d'étanchéité sur toute leur longueur.

**ACABADO - FINISH - FINITION**

- Aluminio natural.
- Natural aluminium.
- Aluminium naturel.

**ACCESORIOS - ACCESSORIES - ACCESSOIRES**

**CMM**

- Mando manual.
- Manual control.
- Commande manuelle.

**MPM**

- Mando para motorizar.
- Control to motorize.
- Commande pour motoriser.

**MCM**

- Mando motorizado (consulta pag.118).
- Motorized control (consult pag.118).
- Commande motorisée (consulter pag.118).

**NOTAS - NOTES - NOTES**

- Las compuertas de regulación CRA o CRA/B pueden ser montadas entre ellas con un ángulo a 90°, en batería o en conjunto con la toma de aire TAE (ver pág. 114). Consultar.
- CRA or CRA/B volume control dampers can be assembled between theirselves with 90° angle, in battery or jointly with TAE air louver (see pag. 114). Consult.
- Les clapets de réglage CRA ou CRA/B peuvent être assemblés entre eux avec un angle de 90°, en batterie, ou conjointement avec la prise d'air TAE (voir pag. 114). Consulter.

**NOMENCLATURA DE ESPECIFICACIÓN - SPECIFICATION NOMENCLATURE - NOMENCLATURE DE SPÉCIFICATION**

SERIE  
RANGE  
SÉRIE

TAMAÑO  
SIZE  
DIMENSION

ACCESORIO  
ACCESSORY  
ACCESSOIRE

Ejemplo:  
Example:  
Exemple:

CRA

900 x 820

CMM

REGULACIÓN DE CAUDAL

ADJUSTMENT OF AIR FLOW

RÉGLAGE DE DÉBIT

CRA											
L											
H	200	300	400	500	600	700	800	900	1.000	1.100	1.200
120	48,82 €	56,49 €	64,41 €	69,06 €	73,78 €	80,09 €	86,41 €	91,82 €	97,32 €	104,04 €	110,80 €
220	63,99 €	73,45 €	82,93 €	89,75 €	96,57 €	104,23 €	111,95 €	119,20 €	126,46 €	133,73 €	141,09 €
320	82,99 €	90,53 €	101,50 €	110,41 €	119,34 €	128,46 €	137,55 €	146,55 €	155,64 €	163,48 €	171,35 €
420	99,03 €	110,53 €	117,02 €	127,31 €	137,63 €	148,09 €	158,51 €	168,89 €	179,32 €	190,06 €	200,82 €
520	115,10 €	126,62 €	138,20 €	144,28 €	155,99 €	167,77 €	179,52 €	191,27 €	202,98 €	215,69 €	230,25 €
620	129,53 €	141,37 €	144,82 €	178,43 €	185,53 €	205,11 €	224,68 €	233,94 €	243,19 €	260,09 €	276,95 €
720	144,05 €	166,31 €	188,63 €	206,49 €	224,35 €	231,96 €	248,77 €	266,10 €	283,45 €	301,97 €	311,45 €
820	158,30 €	182,50 €	206,71 €	226,93 €	247,16 €	266,18 €	273,45 €	292,51 €	311,57 €	328,76 €	345,93 €
920	172,54 €	198,65 €	224,83 €	247,40 €	270,03 €	290,48 €	310,92 €	318,97 €	339,71 €	360,10 €	380,48 €
1.020	185,16 €	209,01 €	232,86 €	255,50 €	278,19 €	299,76 €	321,29 €	343,59 €	350,86 €	380,34 €	409,81 €
1.120	197,80 €	219,33 €	240,95 €	263,65 €	286,34 €	309,00 €	331,72 €	354,62 €	377,50 €	400,64 €	439,25 €
1.220	218,87 €	251,82 €	284,75 €	312,44 €	340,13 €	367,81 €	395,51 €	423,47 €	451,43 €	479,55 €	486,84 €
1.320	239,55 €	272,93 €	305,47 €	337,38 €	368,45 €	398,93 €	429,45 €	460,32 €	491,26 €	522,57 €	553,98 €
1.420	260,17 €	294,09 €	327,95 €	362,32 €	396,73 €	430,03 €	463,38 €	497,25 €	531,11 €	565,68 €	600,31 €
1.520	290,32 €	329,84 €	369,41 €	406,09 €	442,84 €	482,19 €	521,55 €	559,57 €	597,65 €	618,46 €	639,31 €

CRA/B/AO - CRA/B/AP											
L											
H	200	300	400	500	600	700	800	900	1.000	1.100	1.200
220	78,30 €	87,77 €	97,25 €	104,04 €	110,85 €	118,52 €	126,24 €	133,52 €	140,75 €	148,04 €	155,37 €
320	98,00 €	105,56 €	116,53 €	125,44 €	134,37 €	143,45 €	152,56 €	161,57 €	170,63 €	178,50 €	186,37 €
420	119,87 €	131,34 €	137,97 €	148,15 €	158,47 €	168,89 €	179,35 €	189,73 €	200,15 €	210,89 €	221,65 €
520	141,75 €	153,27 €	164,85 €	170,92 €	182,64 €	194,41 €	206,16 €	217,92 €	229,63 €	242,32 €	256,89 €
620	162,02 €	173,84 €	177,28 €	210,90 €	217,98 €	237,57 €	257,13 €	266,39 €	275,67 €	292,55 €	309,39 €
720	182,34 €	204,60 €	226,91 €	244,76 €	262,61 €	270,23 €	287,05 €	304,36 €	321,70 €	335,73 €	349,72 €
820	202,38 €	226,58 €	250,78 €	271,00 €	291,26 €	310,26 €	317,55 €	336,10 €	355,69 €	372,87 €	390,04 €
920	222,46 €	248,57 €	274,72 €	297,32 €	319,92 €	340,39 €	360,83 €	368,87 €	389,63 €	409,99 €	430,38 €
1.020	240,90 €	264,71 €	288,60 €	311,24 €	333,90 €	355,45 €	377,02 €	399,30 €	406,59 €	436,08 €	465,54 €
1.120	259,34 €	280,88 €	302,48 €	325,19 €	347,89 €	370,55 €	393,26 €	416,16 €	439,05 €	462,19 €	500,79 €
1.220	286,22 €	319,17 €	352,11 €	379,81 €	407,47 €	435,18 €	462,85 €	490,83 €	518,82 €	546,90 €	554,19 €
1.320	312,71 €	346,13 €	378,64 €	410,56 €	441,61 €	472,09 €	502,63 €	533,52 €	564,44 €	595,77 €	627,15 €
1.420	339,17 €	373,07 €	406,93 €	441,30 €	475,73 €	509,01 €	542,38 €	576,23 €	610,09 €	644,69 €	679,28 €
1.520	375,12 €	414,63 €	454,22 €	490,90 €	527,63 €	572,45 €	606,34 €	644,36 €	682,45 €	703,28 €	724,14 €

Sólo en el caso de la CRA y CRA/B se fabrican en medidas intermedias en longitud, pasos de 50mm. Ejemplo. CRA.CMM 450x320mm)

SERIES COMPLEMENTARIAS - COMPLEMENTARY SERIES - SÉRIES COMPLÉMENTAIRES

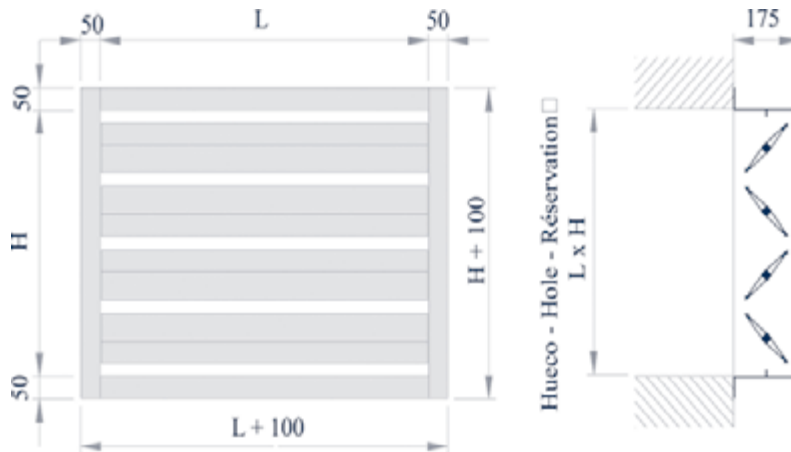
TAMAÑO - SIZE - DIMENSION

- Para tamaños superiores, modelo CRA-E (pag. 126).
- For higher sizes, consult CRA-E (pag. 126).
- Pour dimensions supérieures, consulter CRA-E (pag. 126).

REGULACIÓN DE CAUDAL

GRANDES CAUDALES

TAMAÑOS ESPECIALES



**UTILIZACIÓN**

- Regulación de caudal de aire con estanqueidad reforzada para aplicaciones de ventilación y aire acondicionado .

**DESCRIPCIÓN**

**CRA-E**

- Compuerta de regulación en aluminio de aletas opuestas, horizontales o paralelas, accionadas por bielas, situadas fuera del flujo de aire. Las aletas incorporan en todo su largo una junta de estanqueidad.

**CRA-E/B/AO**

**CRA-E/B/AP**

- Compuerta de regulación en aluminio de aletas opuestas (CRA-E/B/AO) o paralelas (CRA-E/B/AP), horizontales, accionadas por bielas situadas fuera del flujo de aire. Las aletas incorporan en todo su largo una junta de estanqueidad.

**ACABADO**

- Aluminio natural.

**ACCESORIOS**

**CMM**

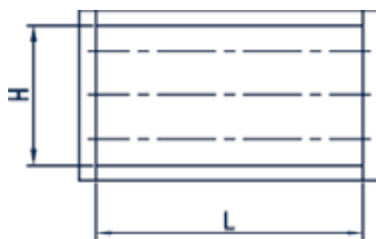
- Mando manual.

**MPM**

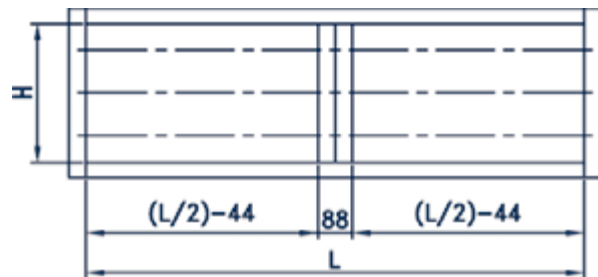
- Mando para motorizar.

**MCM**

- Mando motorizado (consultar motores, Pag. 118-119).



CRA-E para tamaños de L=1300 a 1700 mm



CRA-E para tamaños de L=1888 a 2988mm

**NOMENCLATURA DE ESPECIFICACIÓN - SPECIFICATION NOMENCLATURE - NOMENCLATURE DE SPÉCIFICATION**

SERIE	TAMAÑO	ACCESORIO
CRA-E	1988 x 2115	- MPM

Ejemplo:

		CRA-E (SIN REFUERZO CENTRAL)				
	H	1.300	1.400	1.500	1.600	1.700
Area Libre (m <sup>2</sup> )	615	0,6635	0,7145	0,7655	0,8165	0,8676
Precio €		398,81 €	421,96 €	445,16 €	468,37 €	491,57 €
Area Libre (m <sup>2</sup> )	765	0,8342	0,8984	0,9625	1,0267	1,0908
Precio €		466,43 €	493,28 €	520,12 €	546,97 €	573,82 €
Area Libre (m <sup>2</sup> )	915	1,0050	1,0823	1,1595	1,2368	1,3141
Precio €		534,11 €	564,60 €	595,08 €	625,57 €	656,06 €
Area Libre (m <sup>2</sup> )	1.065	1,1757	1,2661	1,3565	1,4470	1,5374
Precio €		593,87 €	627,56 €	661,23 €	694,90 €	728,58 €
Area Libre (m <sup>2</sup> )	1.215	1,3465	1,4500	1,5535	1,6571	1,7606
Precio €		660,67 €	697,93 €	735,20 €	772,47 €	809,73 €
Area Libre (m <sup>2</sup> )	1.365	1,5172	1,6339	1,7506	1,8672	1,9839
Precio €		727,46 €	768,31 €	809,18 €	850,03 €	890,90 €
Area Libre (m <sup>2</sup> )	1.515	1,6880	1,8178	1,9476	2,0774	2,2072
Precio €		794,25 €	838,70 €	883,15 €	927,60 €	972,05 €
Area Libre (m <sup>2</sup> )	1.665	1,8587	2,0016	2,1446	2,2875	2,4304
Precio €		861,09 €	909,08 €	957,12 €	1.005,04 €	1.053,20 €
Area Libre (m <sup>2</sup> )	1.815	2,0295	2,1855	2,3416	2,4976	2,6537
Precio €		927,83 €	979,46 €	1.031,10 €	1.082,72 €	1.134,36 €
Area Libre (m <sup>2</sup> )	1.965	2,2002	2,3694	2,5386	2,7078	2,8770
Precio €		994,62 €	1.049,85 €	1.105,07 €	1.160,29 €	1.215,52 €
Area Libre (m <sup>2</sup> )	2.115	2,3709	2,5533	2,7356	2,9179	3,1002
Precio €		1.061,41 €	1.120,22 €	1.179,04 €	1.237,86 €	1.296,67 €
Area Libre (m <sup>2</sup> )	2.265	2,5053	2,6979	2,8906	3,0832	3,2759
Precio €		1.128,20 €	1.253,02 €	1.253,02 €	1.315,42 €	1.377,83 €
Area Libre (m <sup>2</sup> )	2.415	2,6760	2,8818	3,0876	3,2934	3,4992
Precio €		1.194,99 €	1.260,99 €	1.326,99 €	1.392,99 €	1.458,99 €
Area Libre (m <sup>2</sup> )	2.565	2,8468	3,0657	3,2846	3,5035	3,7224
Precio €		1.261,78 €	1.331,37 €	1.401,08 €	1.470,56 €	1.540,14 €
Area Libre (m <sup>2</sup> )	2.715	3,0175	3,2496	3,4816	3,7136	3,9457
Precio €		1.328,57 €	1.401,76 €	1.474,94 €	1.548,12 €	1.621,30 €
Area Libre (m <sup>2</sup> )	2.865	3,1883	3,4334	3,6786	3,9238	4,1690
Precio €		1.395,36 €	1.472,14 €	1.548,91 €	1.625,68 €	1.702,46 €

		CRA-E ( CON REFUERZO CENTRAL)										
H	1.888	1.988	2.088	2.188	2.288	2.388	2.488	2.588	2.688	2.788	2.888	2.988
615	0,9728	1,0238	1,0748	1,1258	1,1769	1,2279	1,2789	1,3299	1,3809	1,4320	1,4830	1,5340
	614,97 €	639,40 €	663,83 €	688,25 €	712,68 €	737,11 €	761,54 €	786,00 €	810,42 €	834,85 €	859,27 €	883,70 €
765	1,2224	1,2865	1,3507	1,4148	1,4790	1,5431	1,6073	1,6714	1,7356	1,7997	1,8639	1,9280
	720,32 €	748,58 €	776,84 €	805,10 €	833,36 €	861,63 €	889,88 €	918,15 €	946,41 €	974,67 €	1.002,93 €	1.031,19 €
915	1,4720	1,5493	1,6266	1,7038	1,7811	1,8584	1,9357	2,0130	2,0902	2,1675	2,2448	2,3221
	825,68 €	857,77 €	889,86 €	921,95 €	954,04 €	986,15 €	1.018,22 €	1.050,30 €	1.082,37 €	1.114,45 €	1.146,52 €	1.178,60 €
1.065	1,7216	1,8120	1,9024	1,9929	2,0833	2,1737	2,2641	2,3545	2,4449	2,5353	2,6257	2,7161
	931,03 €	966,95 €	1.002,89 €	1.038,79 €	1.074,71 €	1.110,62 €	1.146,55 €	1.182,48 €	1.218,41 €	1.254,34 €	1.290,27 €	1.326,20 €
1.215	1,9712	2,0748	2,1783	2,2819	2,3854	2,4889	2,5925	2,6960	2,7996	2,9031	3,0066	3,1102
	1.036,38 €	1.076,13 €	1.115,90 €	1.155,63 €	1.195,39 €	1.235,14 €	1.274,89 €	1.314,64 €	1.354,39 €	1.394,14 €	1.433,89 €	1.473,64 €
1.365	2,2209	2,3375	2,4542	2,5709	2,6875	2,8042	2,9209	3,0375	3,1542	3,2709	3,3876	3,5042
	1.141,73 €	1.185,32 €	1.228,92 €	1.272,48 €	1.316,06 €	1.359,65 €	1.403,22 €	1.446,80 €	1.490,37 €	1.533,95 €	1.577,52 €	1.621,10 €
1.515	2,4705	2,6003	2,7301	2,8599	2,9897	3,1195	3,2493	3,3791	3,5089	3,6387	3,7685	3,8983
	1.247,09 €	1.294,50 €	1.341,89 €	1.389,33 €	1.436,74 €	1.484,16 €	1.531,56 €	1.578,97 €	1.626,38 €	1.673,79 €	1.721,20 €	1.768,61 €
1.665	2,7201	2,8630	3,0059	3,1489	3,2918	3,4347	3,5777	3,7206	3,8635	4,0065	4,1494	4,2923
	1.352,43 €	1.403,69 €	1.454,92 €	1.506,17 €	1.557,41 €	1.608,66 €	1.659,88 €	1.711,10 €	1.762,32 €	1.813,54 €	1.864,76 €	1.915,98 €
1.815	2,9697	3,1258	3,2818	3,4379	3,5939	3,7500	3,9061	4,0621	4,2182	4,3742	4,5303	4,6864
	1.457,79 €	1.512,86 €	1.567,94 €	1.623,02 €	1.678,09 €	1.733,17 €	1.788,25 €	1.843,33 €	1.898,41 €	1.953,49 €	2.008,57 €	2.063,64 €
1.965	3,2193	3,3885	3,5577	3,7269	3,8961	4,0653	4,2345	4,4036	4,5728	4,7420	4,9112	5,0804
	1.563,14 €	1.622,05 €	1.680,97 €	1.739,86 €	1.798,77 €	1.857,69 €	1.916,58 €	1.975,49 €	2.034,39 €	2.093,29 €	2.152,19 €	2.211,09 €
2.115	3,4689	3,6512	3,8336	4,0159	4,1982	4,3805	4,5628	4,7452	4,9275	5,1098	5,2921	5,4744
	1.668,49 €	1.731,23 €	1.793,97 €	1.856,71 €	1.919,45 €	1.982,19 €	2.044,92 €	2.107,66 €	2.170,39 €	2.233,13 €	2.295,87 €	2.358,61 €

BY-PASS

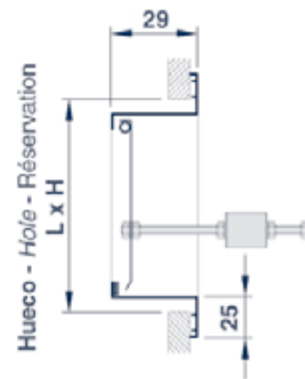
BY-PASS

BY-PASS

**DIMENSIONES - DIMENSIONS - DIMENSIONS**



BY-PASS



**UTILIZACIÓN - USE - UTILISATION**

- **BY-PASS** de aire del sistema **MULTIZONA CONTROLAIR** para compensar variaciones de presión producidas por la apertura o el cierre de las regulaciones motorizadas **RM/R** o **RMR/D** (ver pág. 68).
- **MULTIZONA CONTROLAIR** air flow **BY-PASS** to compensate pressure variations generated by opening or shutting of **RM/R** or **RM/D** motorized dampers (see pag. 68).
- **BY-PASS** d'air du système **MULTIZONA CONTROLAIR** afin de compenser les variations de pression produites par l'ouverture ou la fermeture des registres motorisés **RM/R** ou **RM/D** (voir pag. 68).

**NOTAS - NOTES - NOTES**

- **Tabla de selección en función del caudal total de la instalación.**
- *Table of selection according to total installation air flow.*
- **Table de sélection en fonction du débit total de l'installation.**

**DESCRIPCIÓN - DESCRIPTION - DESCRIPTION**

**BY-PASS**

- **Compuerta de sobrepresión compuesta por un bastidor en "L" de aluminio y 1 aleta en acero galvanizado equipada con un contrapeso.**
- *Overpressure damper made up of a "L" type aluminium frame and 1 galvanized steel blade fit out with a counter-weight.*
- **Volet de surpression composé d'un châssis en "L" en aluminium et 1 ailette en acier galvanisé équipées d'un contre-poids.**

CAUDAL TOTAL TOTAL AIR FLOW DÉBIT TOTAL (m <sup>3</sup> /h)	TAMAÑO SIZE DIMENSION L x H (mm.)	UNIDADES UNITS UNITÉS
1.700	400 x 150	1
1.700	300 x 200	1
3.000	500 x 250	1
4.000	600 x 300	1
5.200	500 x 250	2
7.200	600 x 300	2

**ACABADO - FINISH - FINITION**

- **Aluminio natural y acero galvanizado.**
- *Aluminium natural tint and galvanized steel.*
- **Aluminium naturel et acier galvanisé.**

**FIJACIÓN - FIXING - FIXATION**

- **Visible mediante tornillos en el bastidor.**
- *Visible with screws in the frame.*
- **Visible par vis dans l'encadrement.**

**ACCESORIOS - ACCESSORIES - ACCESSOIRES**

**MM**

- **Marco de montaje en acero galvanizado (ver pág. 69).**
- *Galvanized steel mounting frame (see pag. 69).*
- **Contre cadre de montage en acier galvanisé (voir pag. 69).**

BY-PASS		
L	H	€
300	200	50,26 €
400	150	56,93 €
500	250	79,80 €
600	300	86,58 €

**NOMENCLATURA DE ESPECIFICACIÓN - SPECIFICATION NOMENCLATURE - NOMENCLATURE DE SPÉCIFICATION**

SERIE RANGE SÉRIE	TAMAÑO SIZE DIMENSION
-------------------------	-----------------------------

Ejemplo:  
Example:  
Exemple:

BY-PASS	600 x 300
---------	-----------

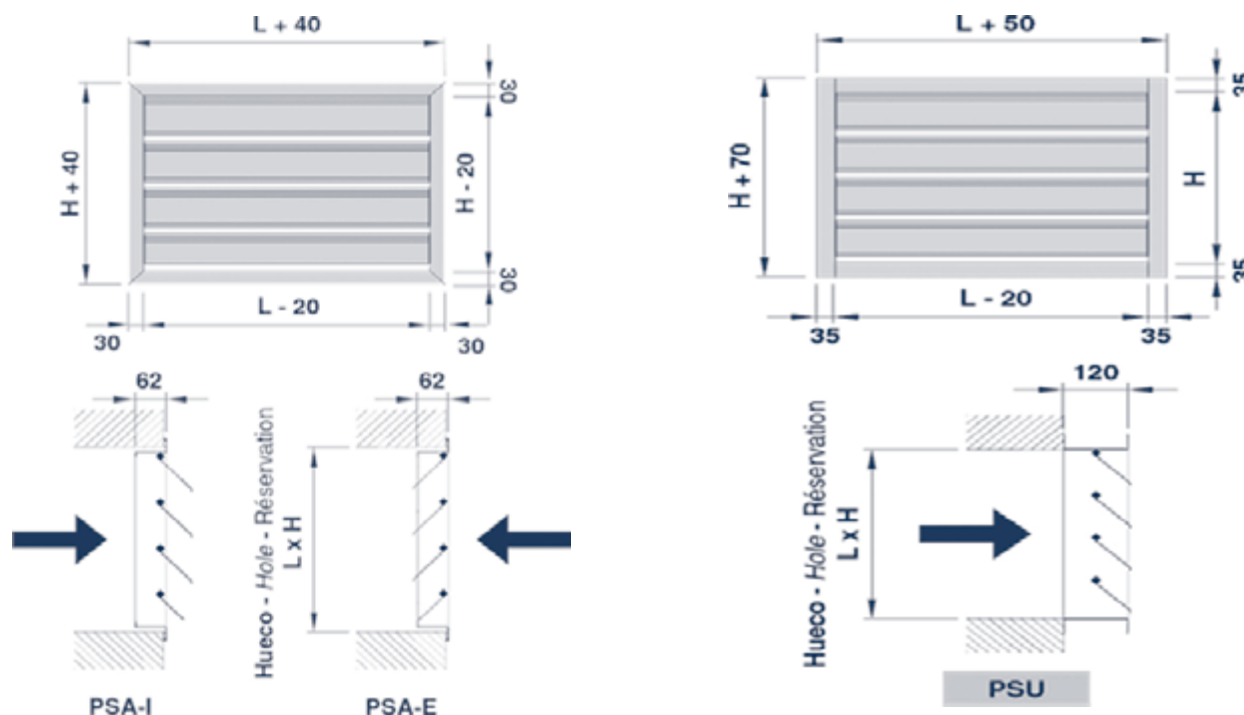


APORTACIÓN - EXPULSIÓN

INTAKE - DISCHARGE

APORTATION - REFOULEMENT

DIMENSIONES - DIMENSIONS - DIMENSIONS



UTILIZACIÓN - USE - UTILISATION

- Aportación de aire o expulsión de aire, con apertura y cierre automáticos por diferencial de presión. Montaje en pared (PSA) o intercaladas en red de conductos (PSU).

PSA-E: aportación de aire.

PSA-I: expulsión de aire.

PSU: aportación o expulsión de aire

- Air intake or discharge, with automatic opening or shutting by effect of differential of pressure. Wall mounting (PSA) or in-duct mounting (PSU).

PSA-E: air intake.

PSA-I: air discharge.

PSU: air intake or discharge.

- Aportation ou refolement d'air, à ouverture et fermeture automatique par différentiel de pression. Montage sur mur (PSA) ou inséré dans une gaine de conduits (PSU).

PSA-E: aportation d'air.

PSA-I: refolement d'air.

PSU: aportation ou refolement d'air.

DESCRIPCIÓN - DESCRIPTION - DESCRIPTION

PSA

PSU

- Compuerta de sobrepresión en aluminio, con bastidor en "L" (PSA) o bastidor en "U" (PSU) y aletas horizontales, móviles, montadas sobre cojinetes de nylon.

- Aluminium overpressure shutter with "L" type frame (PSA) or "U" type frame (PSU) and horizontal mobile blades mounted on nylon bearings.

- Volet de surpression en aluminium, à châssis en "L" (PSA) ou châssis en "U" (PSU) et ailettes horizontales, mobiles, montées sur coussins en nylon.

ACABADO - FINISH - FINITION

- Aluminio natural.

- Natural aluminium.

- Aluminium naturel.

FIJACIÓN - FIXING - FIXATION

- Oculta mediante patillas recibidas en obra.

- Concealed with tabs sealed in the wall.

- Non apparente par pattes scellées dans l'oeuvre.

NOTAS - NOTES - NOTES

- Fabricación estandar para velocidad máxima de 6m/s. Para velocidades superiores, consultar.

- Standard manufacture for 6m/s maximum velocity. For higher velocity, consult.

- Fabrication standar pour vitesses maximales de 6m/s. Pour vitesses supérieures, consulter.

NOMENCLATURA DE ESPECIFICACIÓN - SPECIFICATION NOMENCLATURE - NOMENCLATURE DE SPÉCIFICATION

SERIE  
RANGE  
SÉRIE

TAMAÑO  
SIZE  
DIMENSION

Ejemplo:

Example:

Exemple:

PSA-I

700 x 500

**PSA-I / PSA-E**
**L**

H	300	400	500	600	700	800	900	1.000
200	32,26 €	36,54 €	41,20 €	45,11 €	49,35 €	53,58 €	57,83 €	62,23 €
300	39,19 €	44,26 €	51,22 €	55,56 €	59,94 €	65,23 €	71,43 €	76,61 €
400	47,70 €	51,62 €	58,71 €	64,49 €	70,93 €	76,10 €	83,77 €	89,36 €
500	54,81 €	63,03 €	66,90 €	74,19 €	81,39 €	87,77 €	96,47 €	103,71 €
600	62,52 €	71,12 €	78,07 €	83,92 €	92,90 €	100,86 €	109,65 €	116,58 €
700	69,08 €	78,56 €	87,85 €	96,18 €	103,43 €	113,02 €	120,93 €	129,88 €
800	76,37 €	86,43 €	97,22 €	107,19 €	117,30 €	122,79 €	134,25 €	143,38 €
900	83,52 €	94,54 €	105,80 €	117,16 €	128,51 €	139,87 €	146,54 €	156,80 €
1.000	90,76 €	103,36 €	115,90 €	128,22 €	140,35 €	152,58 €	164,39 €	170,13 €

**PSU**
**L**

H	500	600	700	800	900	1.000	1.200	1.500	1.700	2.000
200	49,41 €	54,15 €	59,17 €	64,31 €	69,40 €	74,65 €	102,67 €	123,19 €	143,76 €	164,26 €
300	61,52 €	66,67 €	71,93 €	78,27 €	85,75 €	91,91 €	126,31 €	151,62 €	176,87 €	202,15 €
400	70,46 €	77,40 €	85,05 €	91,34 €	100,52 €	107,23 €	147,76 €	176,89 €	206,37 €	235,84 €
500	80,25 €	89,06 €	97,69 €	105,34 €	115,69 €	124,48 €	171,17 €	205,36 €	239,60 €	273,81 €
600	93,71 €	100,76 €	111,49 €	121,03 €	131,59 €	139,87 €	192,30 €	230,85 €	269,25 €	307,72 €
700	105,39 €	115,40 €	124,09 €	135,66 €	145,09 €	155,82 €	214,24 €	257,11 €	299,94 €	342,81 €
800	116,69 €	128,60 €	140,75 €	147,30 €	161,08 €	172,06 €	236,61 €	283,90 €	331,20 €	378,49 €
900	126,94 €	140,63 €	154,22 €	167,87 €	175,83 €	188,12 €	258,71 €	310,43 €	362,19 €	413,92 €
1.000	139,10 €	153,85 €	168,43 €	183,09 €	197,26 €	204,11 €	280,68 €	336,88 €	392,95 €	449,04 €

**SERIES COMPLEMENTARIAS - COMPLEMENTARY SERIES - SÉRIES COMPLÉMENTAIRES**
**TAMAÑOS - SIZES - DIMENSIONS**

- PSU: para tamaños superiores, consultar.  
*for higher sizes, consult.*  
 pour dimensions supérieures, consulter.

## UTILIZACIÓN - USE - UTILISATION



### DESCRIPCIÓN

- Rejillas estampadas para ventilación..
- Sujección mediante tornillo.
- Terminación en aluminio y aluminio blanco RAL9010.

### MODELOS

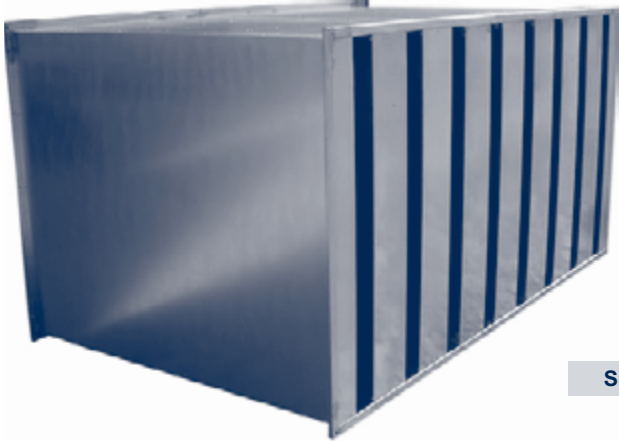
- **EST-AL** : Rejilla estampada en aluminio.
- **EST-AL 9010**: Rejilla estampada aluminio RAL9010.
- **EST-AL MI** : Rejilla estampada en aluminio con malla anti-insectos.
- **EST-AL MI 9010**: Rejilla estampada aluminio RAL9010 con malla anti-insectos.

L x H	Sección de Paso de Aire (cm²)	EST-AL (sin malla)	EST-AL + MI (con malla)	EST-AL RAL9010 (sin malla)	EST-AL + MI RAL9010 (con malla)
150 x 150	50	2,57 €	4,17 €	2,88 €	4,61 €
150 x 200	100	3,06 €	4,90 €	3,33 €	5,36 €
150 x 250	150	3,78 €	5,87 €	4,87 €	7,09 €
200 x 200	150	3,57 €	5,57 €	4,05 €	6,18 €
250 x 250	200	5,71 €	8,14 €	5,75 €	8,89 €

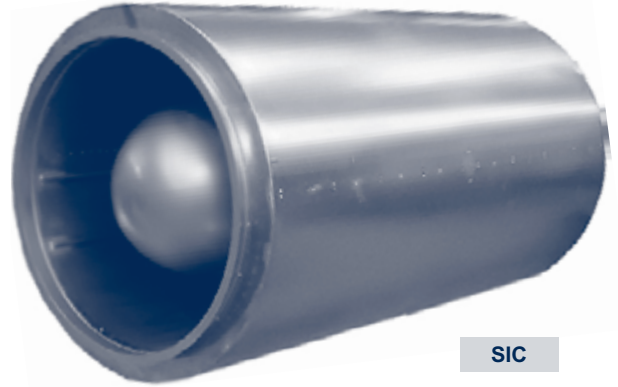
ACÚSTICA

SILENCIADORES

ACÚSTICA



SIR



SIC

**UTILIZACIÓN**

Elemento pasivo imprescindible para el tratamiento acústico de los sistemas de ventilación/climatización. Sus funciones principales son atenuar el ruido producido por los diferentes equipos y permitir el flujo de aire entrada/salida necesaria para el funcionamiento de los mismos.

**DESCRIPCIÓN**

**SIR**

- Carcasa envolvente de 1,2 mm de espesor de chapa de acero galvanizado, con bridas de conexión perimetral para unión a conducto de 33mm.
- Baffles: bastidores conformados en chapa de acero galvanizado. Disposición multicapa de lana de roca de diferentes densidades hasta completar un grosor nominal de 200 mm. Dichas capas se estratifican en función del rendimiento del material a altas y bajas frecuencias. La cara externa está dotada de velo negro antidesprendimiento de partículas. En los extremos laterales se insertan baffles de grosor 100mm, de esta forma se homogeneiza el rendimiento acústico en toda la sección de paso.
- Pasos de aire: se establece una separación entre baffles que varía en función de la aplicación, pudiendo ir desde 50 a 200 mm. El módulo resultante de esta combinación Baffle/Paso se denomina por la suma de ambos, por ejemplo el modelo SIR.M300 corresponde a una relación 200/100. En líneas generales, cuanto mayor es esta relación, mayor será la atenuación.

**SIC**

- Carcasa envolvente de 1.5 mm de espesor de chapa de acero galvanizado, con cuello de conexión perimetral para unión a conducto.
- Baffles central cilíndrico para aumentar la atenuación acústica.
- Chapa central con chapa perforada para facilitar el rendimiento de los materiales absorbentes.
- Resistencia al fuego de 450° en continuo y hasta 550° de pico.

**NOMENCLATURA DE ESPECIFICACIÓN - SPECIFICATION NOMENCLATURE - NOMENCLATURE DE SPÉCIFICATION**

**SILENCIADOR RECTANGULAR SIR**

SIR.M250  
SIR.M275  
SIR.M300  
SIR.M350  
SIR.M400

Ejemplo:  
Rectangular

**MODELO**

SIR.M300

**TAMAÑO**

600 X 900 X 1200

**SILENCIADOR CIRCULAR SIC**

SIC-C: Silenciador circular con cuello, sin núcleo.  
SIC-B: Silenciador circular con brida, sin núcleo.  
SIC-NC: Silenciador circular con cuello con núcleo.  
SIC-NB: Silenciador circular con brida con núcleo.

Ejemplo:  
Circular

**MODELO**

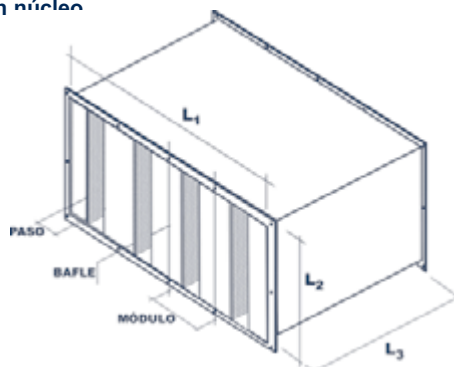
SIC-B

**TIPO**

TIPO 2

**TAMAÑO**

16"



## ACÚSTICA

## SILENCIADORES

## ACÚSTICA

## RENDIMIENTO ACÚSTICO

Tabla de selección en función del Módulo (SIR.M250...400)

L3 (mm)	Atenuación por aislamiento en función de la frecuencia (Hz)						Selección por aproximación al valor medio de atenuación R250 (dB)
	125	250	500	1K	2K	4K	dB
<b>SIRM250</b>	<b>125</b>	<b>250</b>	<b>500</b>	<b>1K</b>	<b>2K</b>	<b>4K</b>	<b>dB</b>
600	11	22	29	35	33	27	22
900	15	30	41	49	49	43	30
1200	21	39	49	49	50	50	39
1500	25	46	49	50	50	50	46
1800	27	50	50	50	50	50	50
2400	35	51	50	50	50	50	51
<b>SIRM275</b>	<b>125</b>	<b>250</b>	<b>500</b>	<b>1K</b>	<b>2K</b>	<b>4K</b>	<b>dB</b>
600	10	16	23	27	28	21	16
900	12	25	33	43	43	36	25
1200	16	33	46	49	50	50	33
1500	20	41	48	49	50	50	41
1800	22	49	49	50	50	50	49
2400	31	52	50	50	50	50	52
<b>SIRM300</b>	<b>125</b>	<b>250</b>	<b>500</b>	<b>1K</b>	<b>2K</b>	<b>4K</b>	<b>dB</b>
600	8	14	18	23	23	16	14
900	11	20	35	38	40	30	20
1200	14	26	38	45	45	35	26
1500	17	32	47	50	50	44	32
1800	20	38	50	50	50	49	38
2400	24	42	50	50	50	50	42
<b>SIRM350</b>	<b>125</b>	<b>250</b>	<b>500</b>	<b>1K</b>	<b>2K</b>	<b>4K</b>	<b>dB</b>
600	6	8	15	19	17	10	8
900	6	13	23	29	25	15	13
1200	12	19	32	37	34	22	19
1500	14	24	39	45	45	26	24
1800	15	27	45	47	47	34	27
2400	21	43	49	50	50	50	43
<b>SIRM400</b>	<b>125</b>	<b>250</b>	<b>500</b>	<b>1K</b>	<b>2K</b>	<b>4K</b>	<b>dB</b>
600	3	7	13	16	12	7	7
900	5	9	20	25	18	11	9
1200	7	14	25	32	24	15	14
1500	9	19	35	39	30	16	19
1800	12	23	39	45	37	22	23
2400	18	26	43	50	50	43	26

Valores extrapolados tras ensayo bajo Norma UNE.74040.  
Aislamiento a Ruido Aéreo.

## RENDIMIENTO ACÚSTICO

Tabla de selección en función del Módulo (SIR.M250...400)

L3 (mm)	Atenuación IL (dB) en función de la frecuencia (Hz)								IL (db (A)) para ruido	
	63	125	250	500	1K	2K	4K	8K	BLANCO	ROSA
<b>SIRM250</b>	<b>63</b>	<b>125</b>	<b>250</b>	<b>500</b>	<b>1K</b>	<b>2K</b>	<b>4K</b>	<b>8K</b>	<b>BLANCO</b>	<b>ROSA</b>
600	2	8	14	25	36	46	38	26	29	25
900	4	8	23	36	48	52	41	33	35	29
1200	5	10	29	45	55	57	47	39	41	32
1500	6	12	34	54	62	62	53	45	45	33
1800	7	14	39	60	64	64	55	49	48	35
2400	9	17	45	63	67	67	58	52	51	38
3000	11	20	50	65	69	69	60	54	53	41
<b>SIRM275</b>	<b>63</b>	<b>125</b>	<b>250</b>	<b>500</b>	<b>1K</b>	<b>2K</b>	<b>4K</b>	<b>8K</b>	<b>BLANCO</b>	<b>ROSA</b>
600	2	6	12	21	29	36	28	18	21	21
900	3	7	19	29	40	46	35	24	27	26
1200	4	8	25	37	48	53	41	28	31	29
1500	5	10	30	45	56	61	47	32	35	31
1800	5	12	35	51	60	63	51	35	38	33
2400	7	16	41	55	64	66	55	38	41	36
3000	8	19	47	59	66	67	58	40	43	38
<b>SIRM300</b>	<b>63</b>	<b>125</b>	<b>250</b>	<b>500</b>	<b>1K</b>	<b>2K</b>	<b>4K</b>	<b>8K</b>	<b>BLANCO</b>	<b>ROSA</b>
600	1	5	10	17	23	28	21	11	14	17
900	2	6	16	23	32	41	29	15	19	21
1200	2	7	21	30	41	50	35	17	21	23
1500	3	9	26	42	50	61	41	19	23	25
1800	4	11	31	49	57	63	47	21	25	27
2400	5	15	38	49	62	65	52	24	28	30
3000	6	18	44	54	64	66	56	27	31	33
<b>SIRM350</b>	<b>63</b>	<b>125</b>	<b>250</b>	<b>500</b>	<b>1K</b>	<b>2K</b>	<b>4K</b>	<b>8K</b>	<b>BLANCO</b>	<b>ROSA</b>
600	1	3	8	13	18	20	11	7	10	12
900	1	5	12	18	25	28	14	8	11	14
1200	1	7	16	23	32	36	17	10	13	16
1500	2	8	20	28	39	44	21	12	15	19
1800	2	9	23	32	45	51	24	13	17	20
2400	3	11	28	38	50	56	28	15	19	22
3000	4	14	33	44	54	60	32	18	22	25
<b>SIRM400</b>	<b>63</b>	<b>125</b>	<b>250</b>	<b>500</b>	<b>1K</b>	<b>2K</b>	<b>4K</b>	<b>8K</b>	<b>BLANCO</b>	<b>ROSA</b>
600	0	3	7	11	18	15	8	5	7	9
900	1	5	10	14	22	19	10	7	9	12
1200	2	6	13	18	28	24	12	8	11	13
1500	2	7	16	22	33	29	14	8	11	14
1800	3	9	19	26	37	35	16	9	12	16
2400	4	11	25	32	43	43	19	11	14	18
3000	6	13	29	37	48	49	22	13	16	20

IL. Pérdidas de inserción. Parámetro resultante de los ensayos homologados bajo Norma UNE-EN ISO 11.691:1995  
(Ensayos realizados en LGA1.03/00.Expediente 20.006.273)

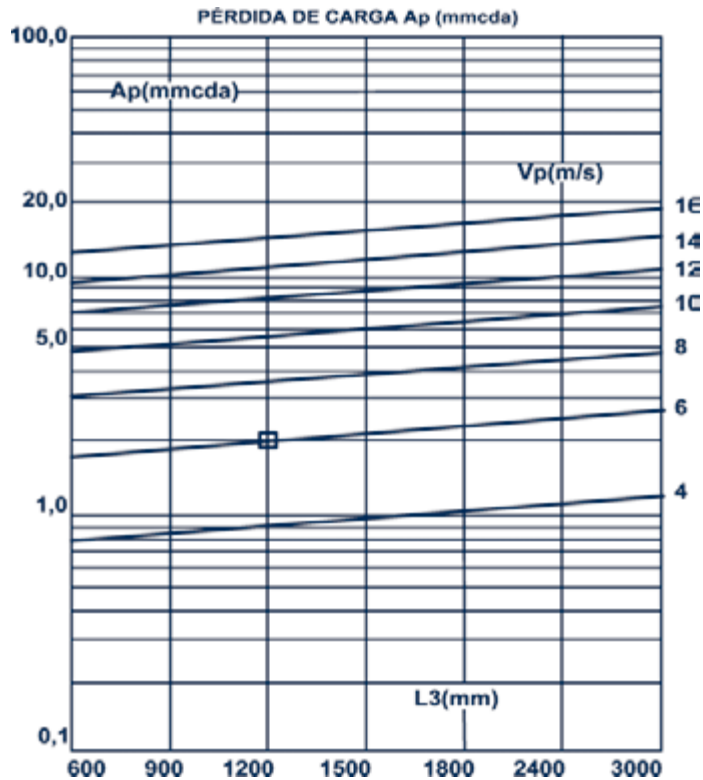
**TABLA Y GRÁFICO DE SELECCIÓN ; SIR.M250**

SIR.M250		Tabla de selección en función del caudal Q (m³/h) y la velocidad de paso Vp (m/s)									
Vp (mm)	L2 (mm)	Frente L1 (mm)									
		250	500	750	1000	1250	1500	1750	2000	2250	2500
4	600	432	864	1.296	1.728	2.160	2.592	3.024	3.456	3.888	4.320
	900	648	1.296	1.944	2.592	3.240	3.888	4.536	5.184	5.832	6.480
	1200	864	1.728	2.592	3.456	4.320	5.184	6.048	6.912	7.776	8.640
	1500	1.080	2.160	3.240	4.320	5.400	6.480	7.560	8.640	9.720	10.800
	1800	1.296	2.592	3.888	5.184	6.480	7.776	9.072	10.368	11.664	12.960
	2400	1.728	3.456	5.184	6.912	8.640	10.368	12.096	13.824	15.552	17.280
	3000	2.160	4.320	6.480	8.640	10.800	12.960	15.120	17.280	19.440	21.600
6	600	648	1.296	1.944	2.592	3.240	3.888	4.536	5.184	5.832	6.480
	900	972	1.944	2.916	3.888	4.860	5.832	6.804	7.776	8.748	9.720
	1200	1.296	2.592	3.888	5.184	6.840	7.776	9.072	10.368	11.664	12.960
	1500	1.620	3.240	4.860	6.480	8.100	9.720	11.340	12.960	14.580	16.200
	1800	1.944	3.888	5.832	7.776	9.720	11.664	13.608	15.552	17.496	19.440
	2400	2.592	5.184	7.776	10.368	12.960	15.552	18.144	20.736	23.328	25.920
	3000	3.240	6.480	9.720	12.960	16.200	19.440	22.680	25.920	29.160	32.400
8	600	846	1.728	2.592	3.456	4.320	5.184	6.048	6.912	7.776	8.640
	900	1.296	2.592	3.888	5.184	6.480	7.776	9.072	10.368	11.664	12.960
	1200	1.728	3.456	5.184	6.912	8.640	10.368	12.096	13.824	15.552	17.280
	1500	2.160	4.320	6.480	8.640	10.800	12.960	15.120	17.280	19.440	21.600
	1800	2.592	5.184	7.776	10.368	12.960	15.552	18.144	20.736	23.328	25.920
	2400	3.456	6.912	10.368	13.824	17.280	20.736	24.192	27.648	31.104	34.560
	3000	4.320	8.640	12.960	17.280	21.600	25.920	30.240	34.560	38.880	43.200
10	600	1.080	2.160	3.240	4.320	5.400	6.480	7.560	8.640	9.720	10.800
	900	1.620	3.240	4.860	6.480	8.100	9.720	11.340	12.960	14.580	16.200
	1200	2.160	4.320	6.480	8.640	10.800	12.960	15.120	17.280	19.440	21.600
	1500	2.700	5.400	8.100	10.800	13.500	16.200	18.900	21.600	24.300	27.000
	1800	3.240	6.480	9.720	12.960	16.200	19.440	22.680	25.920	29.160	32.400
	2400	4.320	8.640	12.960	17.280	21.600	25.920	30.240	34.560	38.880	43.200
	3000	5.400	10.800	16.200	21.600	27.000	32.400	37.800	43.200	48.600	54.000
12	600	1.296	2.592	3.888	5.184	6.480	7.776	9.072	10.368	11.664	12.960
	900	1.944	3.888	5.832	7.776	9.720	11.664	13.608	15.552	17.496	19.440
	1200	2.592	5.184	7.776	10.368	12.960	15.552	18.144	20.736	23.328	25.920
	1500	3.240	6.480	9.720	12.960	16.200	19.440	22.680	25.920	29.160	32.400
	1800	3.888	7.776	11.664	15.552	19.440	23.328	27.216	31.104	34.992	38.880
	2400	5.184	10.368	15.552	20.736	25.920	31.104	36.288	41.472	46.656	51.840
	3000	6.480	12.960	19.440	25.920	32.400	38.880	45.360	51.840	58.320	64.800
14	600	1.512	3.024	4.536	6.048	7.560	9.072	10.584	12.096	13.608	15.120
	900	2.268	4.536	6.804	9.072	11.340	13.608	15.876	18.144	20.412	22.680
	1200	3.024	6.048	9.072	12.096	15.120	18.144	21.168	24.192	27.216	30.240
	1500	3.780	7.560	11.340	15.120	18.900	22.680	26.460	30.240	34.020	37.800
	1800	4.536	9.072	13.608	18.144	22.680	27.216	31.752	36.288	40.824	45.360
	2400	6.048	12.096	18.144	24.192	30.240	36.288	42.336	48.384	54.432	60.480
	3000	7.560	15.120	22.680	30.240	37.800	45.360	52.920	60.480	68.040	75.600

ACÚSTICA

SILENCIADORES

ACÚSTICA



N° Módulos		1	2	3	4	5	6	7
Módulo 250		Frente L1						
Largo L3	Alto L2	250	500	750	1000	1250	1500	1750
600	600	131,98 €	203,07 €	279,00 €	345,59 €	416,77 €	488,05 €	582,20 €
	800	167,67 €	254,32 €	340,94 €	427,58 €	514,23 €	610,84 €	740,58 €
	900		279,86 €	374,22 €	518,41 €	562,95 €	657,28 €	789,26 €
	1200		355,92 €	474,05 €	591,55 €	709,05 €	826,55 €	940,86 €
	1500			573,85 €	714,50 €	855,17 €	995,82 €	1.133,12 €
	1800				841,96 €	1.001,27 €	1.165,07 €	1.325,37 €
900	600	196,67 €	279,86 €	374,22 €	468,59 €	562,95 €	663,01 €	800,82 €
	800	234,89 €	348,25 €	461,60 €	574,94 €	688,27 €	801,64 €	911,25 €
	900		382,42 €	505,25 €	628,11 €	748,79 €	927,74 €	1.090,41 €
	1200		484,95 €	636,31 €	781,82 €	939,00 €	1.090,31 €	1.239,03 €
	1500			767,35 €	947,18 €	1.126,79 €	1.251,01 €	1.417,58 €
	1800				1.106,72 €	1.277,41 €	1.433,00 €	1.603,56 €
1200	600	239,02 €	356,54 €	474,05 €	591,55 €	709,05 €	826,55 €	916,44 €
	800	317,00 €	442,15 €	582,20 €	722,27 €	862,33 €	973,90 €	1.078,52 €
	900		484,97 €	696,50 €	792,14 €	939,00 €	1.090,31 €	1.239,83 €
	1200		613,38 €	798,56 €	981,61 €	1.168,95 €	1.273,75 €	1.425,37 €
	1500			960,83 €	1.179,86 €	1.313,05 €	1.478,27 €	1.649,07 €
	1800				1.304,08 €	1.491,35 €	1.683,18 €	1.872,73 €
1500	600	292,58 €	433,21 €	573,85 €	714,50 €	855,17 €	995,82 €	1.130,33 €
	800	369,33 €	536,06 €	702,79 €	869,62 €	1.036,38 €	1.203,17 €	1.320,52 €
	900		587,50 €	767,35 €	947,15 €	1.127,02 €	1.300,83 €	1.402,73 €
	1200		741,83 €	998,20 €	1.125,59 €	1.307,89 €	1.478,48 €	1.649,07 €
	1500			1.154,33 €	1.326,84 €	1.516,32 €	1.705,92 €	1.895,49 €
	1800				1.401,09 €	1.724,89 €	1.933,39 €	2.141,88 €
1800	600	346,12 €	509,72 €	673,68 €	792,14 €	1.001,27 €	1.165,07 €	1.329,43 €
	800	436,52 €	630,00 €	823,48 €	1.016,97 €	1.210,46 €	1.263,67 €	1.400,12 €
	900		690,06 €	898,39 €	1.106,74 €	1.262,38 €	1.433,00 €	1.603,56 €
	1200		870,27 €	1.123,10 €	1.304,08 €	1.493,66 €	1.683,18 €	1.872,73 €
	1500			1.307,89 €	1.516,38 €	1.724,89 €	1.933,39 €	2.141,88 €
	1800				1.728,67 €	1.956,13 €	2.183,57 €	2.411,02 €

TABLA Y GRÁFICO DE SELECCIÓN ; SIR.M275

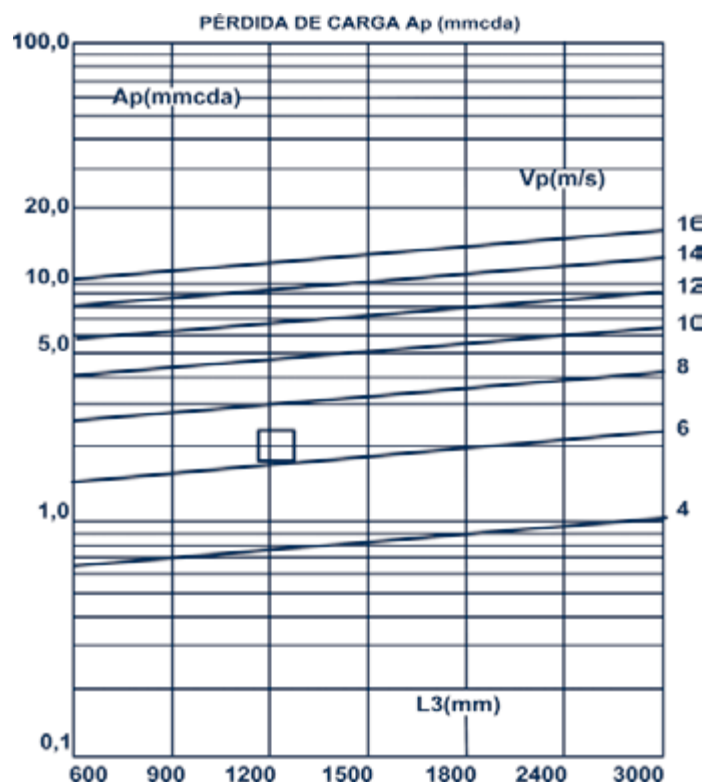
SIR.M275		Tabla de selección en función del caudal Q (m³/h) y la velocidad de paso Vp (m/s)									
Vp (mm)	L2 (mm)	Frente L1 (mm)									
		275	550	825	1100	1375	1650	1925	2200	2475	2750
4	600	648	1.296	1.944	2.592	3.240	3.888	4.536	5.184	5.832	6.480
	900	972	1.944	2.916	3.888	4.860	5.832	6.048	7.776	8.748	9.720
	1200	1296	2.592	3.888	5.184	6.480	7.776	9.072	10.368	11.664	12.960
	1500	1.620	3.240	4.860	6.480	8.100	9.720	11.340	12.960	14.580	16.200
	1800	1.944	3.888	5.832	7.776	9.720	11.664	13.608	15.552	17.496	19.440
	2400	2.592	5.184	7.776	10.368	12.960	15.552	18.144	20.736	23.328	25.920
	3000	3.240	6.480	9.720	12.960	16.200	19.440	22.680	25.920	29.160	32.400
6	600	972	1.944	2.916	3.888	4.860	5.832	6.048	7.776	8.748	9.720
	900	1.458	2.916	4.374	5.832	7.290	8.748	10.206	11.664	13.122	14.580
	1200	1.944	3.888	5.832	7.776	9.270	11.664	13.608	15.552	17.496	19.440
	1500	2.430	4.860	7.290	9.720	12.150	14.580	17.010	19.440	21.870	24.300
	1800	2.916	5.832	8.748	11.664	14.580	17.496	20.412	23.328	26.244	29.160
	2400	3.888	7.776	11.664	15.552	19.440	23.328	27.216	31.104	34.992	38.880
	3000	4.860	9.720	14.580	19.440	24.300	29.160	34.020	38.880	43.740	48.600
8	600	1.296	2.592	3.888	5.184	6.480	7.776	9.072	10.368	11.664	12.960
	900	1.944	3.888	5.832	7.776	9.720	11.664	13.608	15.552	17.496	19.440
	1200	2.592	5.184	7.776	10.368	12.960	15.552	18.144	20.736	23.328	25.920
	1500	3.240	6.480	9.720	12.960	16.200	19.440	22.680	25.920	29.160	32.400
	1800	3.888	7.776	11.664	15.552	19.440	23.328	27.216	31.104	34.992	38.880
	2400	5.184	10.368	15.552	20.736	25.920	31.104	36.288	41.472	46.656	51.840
	3000	6.480	12.960	19.440	25.920	32.400	38.880	45.360	51.840	58.320	64.800
10	600	1.620	3.240	4.860	6.480	8.100	9.720	11.340	12.960	14.580	16.200
	900	2.430	4.860	7.290	9.720	12.150	14.580	17.010	19.440	21.870	24.300
	1200	3.240	6.480	9.720	12.960	16.200	19.440	22.680	25.920	29.160	32.400
	1500	4.050	8.100	12.150	16.200	20.250	24.300	28.350	32.400	36.450	40.500
	1800	4.860	9.720	14.580	19.440	24.300	29.160	34.020	38.880	43.740	48.600
	2400	6.480	12.960	19.440	25.920	32.400	38.880	45.360	51.840	58.320	64.800
	3000	8.100	16.200	24.300	32.400	40.500	48.600	56.700	64.800	72.900	81.000
12	600	1.944	3.888	5.832	7.776	9.720	11.664	13.608	15.552	17.496	19.440
	900	2.916	5.832	8.748	11.664	14.580	17.496	20.412	23.328	26.244	29.160
	1200	3.888	7.776	11.664	15.552	19.440	23.328	27.216	31.104	34.992	38.880
	1500	4.860	9.720	14.580	19.440	24.300	29.160	34.020	38.880	43.740	48.600
	1800	5.832	11.664	17.496	23.328	29.160	34.992	40.824	46.656	52.488	58.320
	2400	7.776	15.552	23.328	31.104	38.880	46.656	54.432	62.208	69.984	77.760
	3000	9.720	19.440	29.160	38.880	48.600	58.320	68.040	77.760	87.480	97.200
14	600	2.268	4.536	6.804	9.072	11.340	13.608	15.876	18.144	20.412	22.680
	900	3.402	6.804	10.206	13.608	17.010	20.412	23.814	27.216	30.618	34.020
	1200	4.536	9.072	13.608	18.144	22.680	27.216	31.752	36.288	40.824	45.360
	1500	5.760	11.340	17.010	22.680	28.350	34.020	39.690	45.360	51.030	56.700
	1800	6.804	13.608	20.412	27.216	34.020	40.824	47.628	54.432	61.236	68.040
	2400	9.072	18.144	27.216	36.288	45.360	54.432	63.504	72.576	81.648	90.720
	3000	11.340	22.680	34.020	45.360	56.700	68.040	79.380	90.720	102.060	113.400



ACÚSTICA

SILENCIADORES

ACÚSTICA



Nº Módulos		1	2	3	4	5	6	7
Módulo 275		Frente L1						
Largo L3	Alto L2	275	550	825	1100	1375	1650	1925
600	600	133,45 €	208,75 €	283,54 €	342,66 €	433,07 €	524,46 €	594,21 €
	800	169,74 €	260,55 €	351,33 €	442,13 €	483,59 €	573,53 €	644,77 €
	900		286,45 €	385,64 €	484,06 €	583,25 €	712,05 €	811,70 €
	1200		349,54 €	486,94 €	609,81 €	732,63 €	903,79 €	1.038,31 €
	1500			588,25 €	735,56 €	883,64 €	994,74 €	1.105,85 €
900	600	185,18 €	286,45 €	386,97 €	500,79 €	583,25 €	697,12 €	783,30 €
	800	237,22 €	355,23 €	474,00 €	592,00 €	710,00 €	870,55 €	995,59 €
	900		389,59 €	517,78 €	645,98 €	774,17 €	910,16 €	1.041,22 €
	1200		492,77 €	649,92 €	807,92 €	939,98 €	1.062,09 €	1.183,21 €
	1500			778,02 €	916,47 €	1.156,78 €	1.341,98 €	1.508,78 €
1200	600	241,26 €	364,12 €	486,94 €	632,15 €	732,63 €	837,27 €	941,89 €
	800	303,89 €	449,89 €	595,87 €	741,76 €	887,86 €	1.037,32 €	1.186,78 €
	900		492,77 €	649,92 €	807,92 €	965,86 €	1.122,80 €	1.279,73 €
	1200		621,41 €	813,71 €	1.006,01 €	1.198,30 €	1.361,30 €	1.527,68 €
	1500			977,49 €	1.204,10 €	1.389,66 €	1.576,84 €	1.764,01 €
1500	600	295,31 €	441,80 €	588,25 €	735,56 €	882,80 €	1.032,27 €	1.182,32 €
	800	371,35 €	544,57 €	717,72 €	891,75 €	1.063,83 €	1.238,20 €	1.400,44 €
	900		595,91 €	783,68 €	969,83 €	1.156,78 €	1.346,10 €	1.505,00 €
	1200		750,08 €	976,72 €	1.204,10 €	1.389,66 €	1.576,84 €	1.764,01 €
	1500			1.171,32 €	1.399,10 €	1.607,09 €	1.815,06 €	2.023,04 €
1800	600	438,02 €	639,23 €	829,39 €	1.032,20 €	1.242,79 €	1.462,56 €	1.692,94 €
	800	543,11 €	789,11 €	1.038,31 €	1.303,20 €	1.574,79 €	1.867,30 €	2.182,76 €
	900		878,74 €	1.158,83 €	1.481,77 €	1.824,49 €	2.215,46 €	2.582,64 €
	1200		987,99 €	1.314,49 €	1.637,43 €	2.006,38 €	2.402,36 €	2.820,34 €
	1500			1.365,95 €	1.695,76 €	2.124,53 €	2.553,30 €	2.982,07 €
1800			1.551,38 €	1.915,06 €	2.364,63 €	2.814,18 €	3.263,75 €	

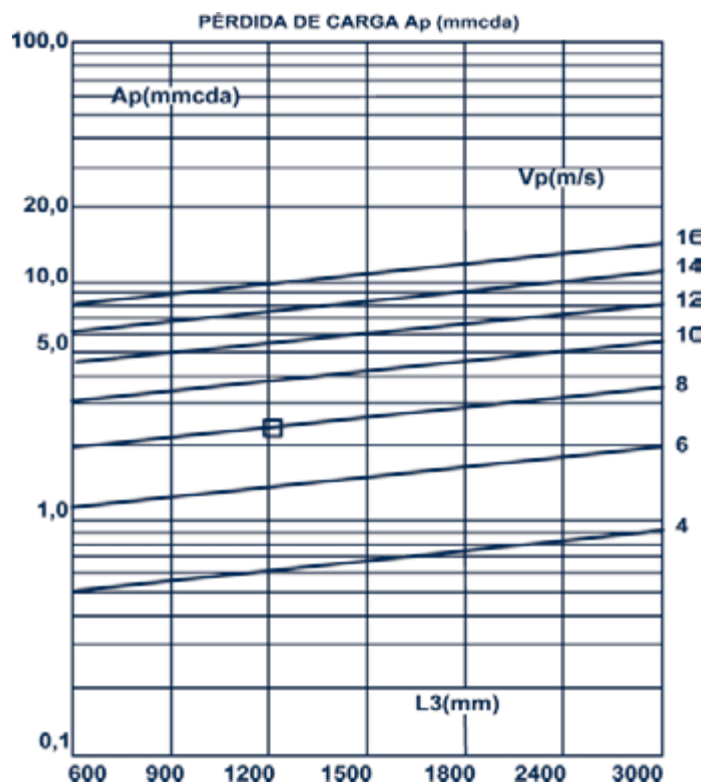
TABLA Y GRÁFICO DE SELECCIÓN ; SIR.M300

SIR.M300		Tabla de selección en función del caudal Q (m³/h) y la velocidad de paso Vp (m/s)									
Vp (mm)	L2 (mm)	Frente L1 (mm)									
		300	600	900	1200	1500	1800	2100	2400	2700	3000
4	600	864	1.728	2.592	3.456	4.320	5.184	6.048	6.912	7.776	8.640
	900	1.296	2.592	3.888	5.184	6.480	7.776	9.072	10.368	11.664	12.960
	1200	1.728	3.456	5.184	6.912	8.640	10.368	12.096	13.824	15.552	17.280
	1500	2.160	4.320	6.480	8.640	10.800	12.960	15.120	17.280	19.440	21.600
	1800	2.592	5.184	7.776	10.368	12.960	15.552	18.144	20.736	23.328	25.920
	2400	3.456	6.912	10.368	13.824	17.280	20.736	24.192	27.648	31.104	34.560
	3000	4.320	8.640	12.960	17.280	21.600	25.920	30.240	34.560	38.880	43.200
6	600	1.296	2.592	3.888	5.184	6.480	7.776	9.072	10.368	11.664	12.960
	900	1.944	3.888	5.832	7.776	9.720	11.664	13.608	15.552	17.496	19.440
	1200	2.592	5.184	7.776	10.368	12.960	15.552	18.144	20.736	23.328	25.920
	1500	3.240	6.480	9.720	12.960	16.200	19.440	22.680	25.920	29.160	32.400
	1800	3.888	7.776	11.664	15.552	19.440	23.328	27.216	31.104	34.992	38.880
	2400	5.184	10.368	15.552	20.736	25.920	31.104	36.288	41.472	46.656	51.840
	3000	6.480	12.960	19.440	25.920	32.400	38.880	45.360	51.840	58.320	64.800
8	600	1.728	3.456	5.184	6.912	8.640	10.368	12.096	13.824	15.552	17.280
	900	2.592	5.184	7.776	10.368	12.960	15.552	18.144	20.736	23.328	25.920
	1200	3.456	6.912	10.368	13.824	17.280	20.736	24.192	27.648	31.104	34.560
	1500	4.320	8.640	12.960	17.280	21.600	25.920	30.240	34.560	38.880	43.200
	1800	5.400	10.368	15.552	20.736	25.920	31.104	36.288	41.472	46.656	51.840
	2400	5.184	13.824	20.736	27.648	34.560	41.472	48.384	55.296	62.208	69.120
	3000	6.480	17.280	25.920	34.560	43.200	51.840	60.480	69.120	77.760	86.400
10	600	2.160	4.320	6.480	8.640	10.800	12.960	15.120	1.728	19.440	21.600
	900	3.240	6.480	9.720	12.960	16.200	19.440	22.680	25.920	29.160	32.400
	1200	4.320	8.640	12.960	17.280	21.600	25.920	30.240	34.560	38.880	43.200
	1500	5.400	10.800	16.200	21.600	27.000	32.400	37.800	43.200	48.600	54.000
	1800	6.480	12.960	19.440	25.920	32.400	38.880	45.360	51.840	58.320	64.800
	2400	8.640	17.280	25.920	34.560	43.200	51.840	60.480	69.120	77.760	86.400
	3000	10.800	21.600	32.400	43.200	54.000	64.800	75.600	86.400	97.200	108.000
12	600	2.592	5.184	7.776	10.368	12.960	15.552	18.144	20.736	23.328	25.920
	900	3.888	7.776	11.664	15.552	19.440	23.328	27.216	31.104	34.992	38.880
	1200	5.184	10.368	15.552	20.736	25.920	31.104	36.288	41.472	46.656	51.840
	1500	6.480	12.960	19.440	25.920	32.400	38.880	45.360	51.840	58.320	64.800
	1800	7.776	15.552	23.328	31.104	38.880	46.656	54.432	62.208	69.984	77.760
	2400	10.368	20.736	21.104	41.472	51.840	62.208	72.576	82.944	93.312	103.680
	3000	12.960	25.920	38.880	51.840	64.800	77.760	90.720	103.680	116.640	129.600
14	600	3.024	6.048	9.072	12.096	15.120	18.144	21.168	24.192	27.216	30.240
	900	4.536	9.072	13.608	18.144	22.680	27.216	31.752	36.288	40.824	45.360
	1200	6.048	12.096	18.144	24.192	30.240	36.288	42.336	48.384	54.432	60.480
	1500	7.560	15.120	22.680	30.240	37.800	45.360	52.920	60.480	68.040	75.600
	1800	9.072	18.144	27.216	36.288	45.360	54.360	63.504	72.576	81.648	90.720
	2400	12.096	24.192	36.288	48.384	60.480	72.576	84.672	96.768	108.864	120.960
	3000	15.120	30.240	45.360	60.480	75.600	90.720	105.840	120.960	136.080	151.200

ACÚSTICA

SILENCIADORES

ACÚSTICA



N° Módulos		1	2	3	4	5	6	7
Módulo 300		Frente L1						
Largo L3	Alto L2	300	600	900	1200	1500	1800	2100
600	600	133,45 €	208,75 €	283,54 €	342,66 €	433,07 €	524,46 €	594,21 €
	800	169,74 €	260,55 €	351,33 €	442,13 €	483,59 €	573,53 €	644,77 €
	900		286,45 €	385,64 €	484,06 €	583,25 €	712,05 €	811,70 €
	1200		349,54 €	486,94 €	609,81 €	732,63 €	903,79 €	1.038,31 €
	1500			588,25 €	735,56 €	883,64 €	994,74 €	1.105,85 €
900	600	185,18 €	286,45 €	386,97 €	500,79 €	583,25 €	697,12 €	783,30 €
	800	237,22 €	355,23 €	474,00 €	592,00 €	710,00 €	870,55 €	995,59 €
	900		389,59 €	517,78 €	645,98 €	774,17 €	910,16 €	1.041,22 €
	1200		492,77 €	649,92 €	807,92 €	939,98 €	1.062,09 €	1.183,21 €
	1500			778,02 €	916,47 €	1.156,78 €	1.341,98 €	1.508,78 €
1200	600	241,26 €	364,12 €	486,94 €	632,15 €	732,63 €	837,27 €	941,89 €
	800	303,89 €	449,89 €	595,87 €	741,76 €	887,86 €	1.037,32 €	1.186,78 €
	900		492,77 €	649,92 €	807,92 €	965,86 €	1.122,80 €	1.279,73 €
	1200		621,41 €	813,71 €	1.006,01 €	1.198,30 €	1.361,30 €	1.527,68 €
	1500			977,49 €	1.204,10 €	1.389,66 €	1.576,84 €	1.764,01 €
1500	600	295,31 €	441,80 €	588,25 €	735,56 €	882,80 €	1.032,27 €	1.182,32 €
	800	371,35 €	544,57 €	717,72 €	891,75 €	1.063,83 €	1.238,20 €	1.400,44 €
	900		595,91 €	783,68 €	969,83 €	1.156,78 €	1.346,10 €	1.505,00 €
	1200		750,08 €	976,72 €	1.204,10 €	1.389,66 €	1.576,84 €	1.764,01 €
	1500			1.171,32 €	1.399,10 €	1.607,09 €	1.815,06 €	2.023,04 €
1800	600	438,02 €	639,23 €	690,39 €	829,22 €	1.032,20 €	1.206,56 €	1.380,94 €
	800	543,11 €	699,11 €	883,31 €	1.038,20 €	1.242,79 €	1.397,30 €	1.624,76 €
	900		878,74 €	915,83 €	1.131,77 €	1.348,49 €	1.531,46 €	1.718,64 €
	1200		987,99 €	1.140,49 €	1.376,43 €	1.584,38 €	1.792,36 €	2.000,34 €
	1500			1.365,95 €	1.595,76 €	1.824,53 €	2.053,30 €	2.282,07 €
1800			1.551,38 €	1.815,06 €	2.064,63 €	2.314,18 €	2.563,75 €	

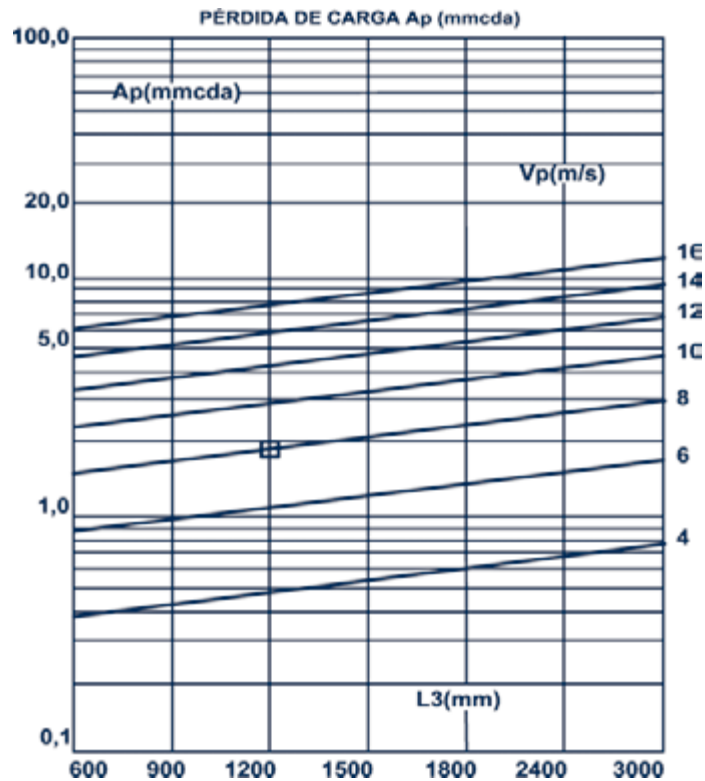
TABLA Y GRÁFICO DE SELECCIÓN ; SIR.M350

SIR.M350		Tabla de selección en función del caudal Q (m³/h) y la velocidad de paso Vp (m/s)									
Vp (mm)	L2 (mm)	Frente L1 (mm)									
		350	700	1050	1400	1750	2100	2450	2800	3150	3500
4	600	1.296	2.592	3.888	5.184	6.480	7.776	9.072	10.368	11.664	12.960
	900	1.944	3.888	5.832	7.776	9.720	11.664	13.608	15.552	17.496	19.440
	1200	2.592	5.184	7.776	10.368	12.960	15.552	18.144	20.736	23.328	25.920
	1500	3.240	6.480	9.720	12.960	16.200	19.440	22.680	25.920	29.160	32.400
	1800	3.888	7.776	11.664	15.552	19.440	23.328	27.216	31.104	34.992	38.880
	2400	5.184	10.368	15.552	20.736	25.920	31.104	26.288	41.472	46.656	51.840
	3000	6.480	12.960	19.440	25.920	32.400	38.880	45.360	51.840	58.320	64.800
6	600	1.944	3.888	5.832	7.776	9.720	11.664	13.608	15.552	17.496	19.440
	900	2.916	5.832	8.748	11.664	14.580	17.496	20.412	23.328	26.244	29.160
	1200	3.888	7.776	11.664	15.552	19.440	23.328	27.216	31.104	34.992	38.880
	1500	4.860	9.720	14.580	19.440	24.300	29.160	34.020	38.880	43.740	48.600
	1800	5.832	11.664	17.496	23.328	29.160	34.992	40.824	46.656	52.488	58.320
	2400	7.776	15.552	23.328	31.104	38.880	46.656	54.432	62.208	69.984	77.760
	3000	9.720	19.440	29.160	38.880	48.600	58.320	68.040	77.760	87.480	97.200
8	600	2.592	5.184	7.776	10.368	12.960	15.552	18.144	20.736	23.328	25.920
	900	3.888	7.776	11.664	15.552	19.440	23.328	27.216	31.104	34.992	38.880
	1200	5.184	10.368	15.552	20.736	25.920	31.104	36.288	41.472	46.656	51.840
	1500	6.480	12.960	19.440	25.920	32.400	38.880	45.360	51.840	58.320	64.800
	1800	7.776	15.552	23.328	31.104	38.880	46.656	54.432	62.208	69.984	77.760
	2400	10.368	20.736	31.104	41.472	51.840	62.208	72.576	82.944	93.312	103.680
	3000	12.960	25.920	38.880	51.840	64.800	77.760	90.720	103.680	116.640	129.600
10	600	3.240	6.480	9.720	12.960	16.200	19.440	22.680	25.920	29.160	32.400
	900	4.860	9.720	14.580	19.440	24.300	29.160	34.020	38.880	43.740	48.600
	1200	6.480	12.960	19.440	25.920	32.400	38.880	45.360	51.840	58.320	64.800
	1500	8.100	16.200	24.300	32.400	40.500	48.600	56.700	64.800	72.900	81.000
	1800	9.720	19.440	29.160	38.880	48.600	58.320	68.040	77.760	87.480	97.200
	2400	12.960	25.920	38.880	51.840	64.800	77.760	90.720	103.680	116.640	129.600
	3000	16.200	32.400	48.600	64.800	81.000	97.200	113.400	129.600	145.800	162.000
12	600	3.888	7.776	11.664	15.552	19.440	23.328	27.216	31.104	34.992	38.880
	900	5.832	11.664	17.496	23.328	29.160	34.992	40.824	46.656	52.488	58.320
	1200	7.776	15.552	23.328	31.104	38.880	46.656	54.432	62.208	69.984	77.760
	1500	9.720	19.440	29.160	38.880	48.600	58.320	68.040	77.760	87.480	97.200
	1800	11.664	23.328	34.992	46.656	58.320	69.984	81.648	93.312	104.976	116.640
	2400	15.552	31.104	46.656	62.208	77.760	93.312	108.864	124.416	139.968	155.520
	3000	19.440	38.880	58.320	77.760	97.200	116.640	136.080	155.520	174.960	194.400
14	600	4.536	9.072	13.608	18.144	22.680	27.216	31.752	36.288	40.824	45.360
	900	6.804	13.608	20.412	27.216	34.020	40.824	47.628	54.432	61.236	68.040
	1200	9.072	18.144	27.216	36.288	45.360	54.432	63.504	72.576	81.648	90.720
	1500	11.340	22.680	34.020	45.360	56.700	68.040	79.380	90.720	102.060	113.400
	1800	13.608	27.216	40.824	54.432	68.040	81.648	95.256	108.864	122.472	136.080
	2400	18.144	36.288	54.432	72.576	90.720	108.864	127.008	145.152	163.296	181.440
	3000	22.680	45.360	68.040	90.720	113.400	136.080	158.760	181.440	204.120	226.800

ACÚSTICA

SILENCIADORES

ACÚSTICA



N° Módulos		1	2	3	4	5	6	7
Módulo 350		Frente L1						
Largo L3	Alto L2	350	700	1050	1400	1750	2100	2450
600	600	138,48 €	222,36 €	306,23 €	390,13 €	474,02 €	531,10 €	587,74 €
	800	174,19 €	275,61 €	377,06 €	478,52 €	579,96 €	681,38 €	781,08 €
	900		302,26 €	412,46 €	522,68 €	632,90 €	743,13 €	853,01 €
	1200		382,14 €	518,68 €	655,23 €	791,74 €	928,28 €	1.068,18 €
	1500		462,06 €	624,92 €	787,82 €	950,63 €	1.113,49 €	1.486,30 €
	1800			731,12 €	920,32 €	1.109,47 €	1.298,64 €	1.589,58 €
900	600	192,04 €	302,26 €	412,46 €	522,68 €	632,90 €	731,94 €	831,86 €
	800	240,43 €	371,73 €	503,07 €	637,86 €	765,60 €	897,02 €	1.032,81 €
	900		406,49 €	548,36 €	690,25 €	832,11 €	973,99 €	1.113,05 €
	1200		510,71 €	684,26 €	858,08 €	1.031,31 €	1.204,86 €	1.373,23 €
	1500		614,96 €	820,14 €	1.025,34 €	1.230,70 €	1.435,86 €	1.651,22 €
	1800			956,06 €	1.192,90 €	1.429,80 €	1.664,94 €	1.880,77 €
1200	600	245,65 €	382,14 €	518,68 €	655,23 €	791,74 €	944,07 €	1.098,52 €
	800	306,65 €	467,84 €	629,06 €	774,76 €	951,46 €	1.112,64 €	1.277,05 €
	900		510,71 €	684,26 €	857,81 €	1.031,31 €	1.204,85 €	1.372,44 €
	1200		639,30 €	849,81 €	1.060,36 €	1.259,52 €	1.481,46 €	1.671,81 €
	1500		767,82 €	1.015,39 €	1.262,95 €	1.490,22 €	1.706,05 €	1.921,87 €
	1800			1.180,98 €	1.465,49 €	1.692,34 €	1.932,17 €	2.171,98 €
1500	600	299,25 €	462,06 €	625,03 €	787,82 €	950,63 €	1.113,49 €	1.276,34 €
	800	372,91 €	564,03 €	755,08 €	946,17 €	1.137,25 €	1.328,35 €	1.519,40 €
	900		614,96 €	820,14 €	1.025,34 €	1.230,54 €	1.435,74 €	1.640,95 €
	1200		767,82 €	1.015,39 €	1.262,95 €	1.490,22 €	1.706,05 €	1.921,87 €
	1500		920,74 €	1.210,63 €	1.500,53 €	1.712,90 €	1.952,70 €	2.192,53 €
	1800			1.405,85 €	1.771,45 €	1.935,58 €	2.199,38 €	2.463,15 €
1800	600	352,84 €	541,94 €	731,12 €	920,32 €	1.109,47 €	1.298,64 €	1.487,85 €
	800	439,17 €	660,10 €	880,74 €	1.102,02 €	1.323,02 €	1.543,99 €	1.783,69 €
	900		719,17 €	956,06 €	944,77 €	1.429,80 €	1.714,76 €	1.880,80 €
	1200		896,37 €	1.180,98 €	1.452,54 €	1.692,34 €	1.932,17 €	2.171,98 €
	1500		1.073,62 €	1.405,85 €	1.671,81 €	1.935,58 €	2.199,38 €	2.463,15 €
	1800			1.603,29 €	1.891,03 €	2.178,82 €	2.466,59 €	2.754,35 €

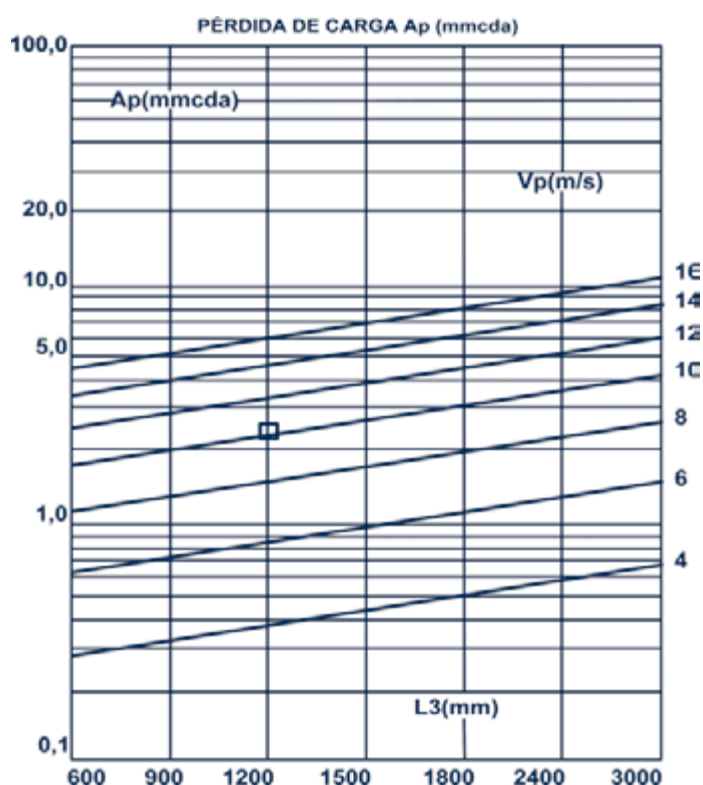
TABLA Y GRÁFICO DE SELECCIÓN ; SIR.M400

SIR.M400		Tabla de selección en función del caudal Q (m³/h) y la velocidad de paso Vp (m/s)									
Vp (mm)	L2 (mm)	Frente L1 (mm)									
		400	800	1200	1600	2000	2400	2800	3200	3600	4000
4	600	1.728	3.456	5.184	6.912	8.640	10.368	12.096	13.824	15.552	17.280
	900	2.952	5.184	7.776	10.368	12.960	15.552	18.144	20.736	23.328	25.920
	1200	3.456	6.912	10.368	13.824	17.280	20.736	24.192	27.648	31.104	34.560
	1500	4.320	8.640	12.960	17.280	21.600	25.920	30.240	34.560	38.880	43.200
	1800	5.184	10.368	15.552	20.736	25.920	31.104	36.288	41.472	46.656	51.840
	2400	6.912	13.824	20.736	27.648	34.560	41.472	48.384	55.296	62.208	69.120
	3000	8.640	17.280	25.920	34.560	43.200	51.840	60.480	69.120	77.760	86.400
6	600	2.592	5.184	7.776	10.368	12.960	15.552	18.144	20.736	23.328	25.920
	900	3.888	7.776	11.664	15.552	19.440	23.328	27.216	31.104	34.992	38.880
	1200	5.184	10.368	15.552	20.736	25.920	31.104	36.288	41.472	46.656	51.840
	1500	6.480	12.960	19.440	25.920	32.400	38.880	45.360	51.840	58.320	64.800
	1800	7.776	15.552	23.328	31.104	38.880	46.656	54.432	62.208	69.984	77.760
	2400	10.368	20.736	31.104	41.472	51.840	62.208	72.576	82.944	93.312	103.680
	3000	12.960	25.920	38.880	51.840	64.800	77.760	90.720	103.680	116.640	129.600
8	600	3.456	6.912	10.368	13.824	17.280	20.736	24.192	27.648	31.104	34.560
	900	5.184	10.368	15.552	20.736	25.920	31.104	36.288	41.472	46.656	51.840
	1200	6.912	13.824	20.736	27.648	34.560	41.472	48.384	55.296	62.208	69.120
	1500	8.640	17.280	25.920	34.560	43.200	51.840	60.480	69.120	77.760	86.400
	1800	10.368	20.736	31.104	41.472	51.840	62.208	72.576	82.944	93.312	103.680
	2400	13.824	27.648	41.472	55.296	69.120	82.944	96.768	110.592	124.416	138.240
	3000	17.280	34.560	51.840	69.120	86.400	103.680	120.960	138.240	155.520	172.800
10	600	4.320	8.640	12.960	17.280	21.600	25.920	30.240	34.560	38.880	43.200
	900	6.480	12.960	19.440	25.920	32.400	38.880	45.360	51.840	58.320	64.800
	1200	8.640	17.280	25.920	34.560	43.200	51.840	60.480	69.120	77.760	86.400
	1500	10.800	21.600	32.400	43.200	54.000	64.800	75.600	86.400	97.200	108.000
	1800	12.960	25.920	38.880	51.840	64.800	77.760	90.720	103.680	116.640	129.600
	2400	17.280	34.560	51.840	69.120	86.400	103.680	120.960	138.240	155.520	172.800
	3000	21.600	43.200	64.800	86.400	108.000	129.600	151.200	172.800	194.400	216.000
12	600	5.184	10.368	15.552	20.736	25.920	31.104	36.288	41.472	46.656	51.840
	900	7.776	15.552	23.328	31.104	38.880	46.656	54.432	62.208	69.984	77.760
	1200	10.368	20.736	31.104	41.472	51.840	62.208	72.576	82.944	93.312	103.680
	1500	12.960	25.920	38.880	51.840	64.800	77.760	90.720	103.680	116.640	129.600
	1800	15.552	31.104	46.656	62.208	77.760	93.312	108.864	124.416	139.968	155.520
	2400	20.736	41.472	62.208	82.944	103.680	124.416	145.152	165.888	186.624	207.360
	3000	25.920	51.840	77.760	103.680	129.600	155.520	181.440	207.360	233.280	259.200
14	600	6.048	12.096	18.144	24.192	30.240	36.288	42.336	48.384	54.432	60.480
	900	9.072	18.144	27.216	36.288	45.360	54.432	63.504	72.576	81.648	90.720
	1200	12.096	24.192	36.288	48.384	60.480	72.576	84.672	96.768	108.864	120.960
	1500	15.120	30.240	45.360	60.480	75.600	90.720	105.840	120.960	136.080	151.200
	1800	18.144	36.288	54.432	72.576	90.720	108.864	127.008	154.152	163.296	181.440
	2400	24.192	48.384	72.576	96.768	120.960	145.152	169.344	193.356	217.728	241.920
	3000	30.240	60.480	90.720	120.960	151.200	181.440	211.680	241.920	272.160	302.400

ACÚSTICA

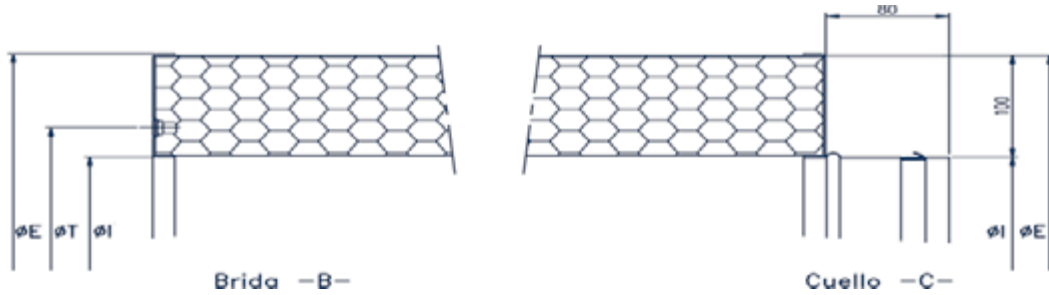
SILENCIADORES

ACÚSTICA

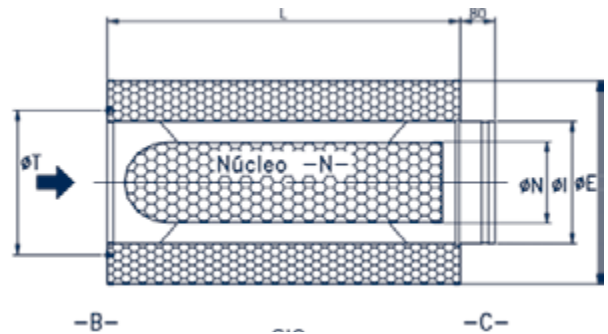


Nº Módulos		1	2	3	4	5	6	7
Módulo 400		Frente L1						
Largo L3	Alto L2	400	800	1200	1600	2000	2400	2800
600	600	140,13 €	228,80 €	317,49 €	406,18 €	494,87 €	583,57 €	672,22 €
	800	175,63 €	282,66 €	389,71 €	496,69 €	603,74 €	710,77 €	817,81 €
	900	199,30 €	309,59 €	425,77 €	541,94 €	658,15 €	774,36 €	890,59 €
	1200		390,29 €	534,03 €	716,64 €	821,47 €	965,18 €	1.108,88 €
	1500		471,09 €	642,31 €	813,55 €	984,77 €	1.155,97 €	1.327,22 €
900	600	193,37 €	309,59 €	425,77 €	541,94 €	658,15 €	774,36 €	890,59 €
	800	235,47 €	379,14 €	517,21 €	655,28 €	793,44 €	931,19 €	1.069,62 €
	900	265,18 €	413,89 €	562,95 €	711,98 €	861,05 €	1.010,11 €	1.159,17 €
	1200	0,00 €	518,16 €	700,08 €	881,99 €	1.063,94 €	1.245,84 €	1.489,70 €
	1500	0,00 €	622,45 €	837,27 €	1.052,01 €	1.266,78 €	1.521,83 €	1.727,29 €
1200	600	246,58 €	390,29 €	534,03 €	677,72 €	821,47 €	965,18 €	1.365,42 €
	800	306,34 €	475,52 €	644,73 €	798,40 €	983,11 €	1.152,26 €	1.404,09 €
	900	336,71 €	518,16 €	700,08 €	881,99 €	1.063,94 €	1.245,84 €	1.489,70 €
	1200		646,00 €	866,15 €	1.086,23 €	1.306,39 €	1.541,08 €	1.746,56 €
	1500		773,86 €	1.032,20 €	1.290,51 €	1.541,08 €	1.772,24 €	2.003,42 €
1500	600	299,84 €	471,09 €	642,31 €	813,55 €	984,77 €	1.129,58 €	1.302,66 €
	800	371,73 €	572,02 €	772,26 €	972,56 €	1.172,78 €	1.373,05 €	1.635,25 €
	900	396,89 €	622,45 €	837,27 €	1.052,01 €	1.266,78 €	1.521,83 €	1.727,29 €
	1200		773,86 €	1.032,20 €	1.290,51 €	1.618,11 €	1.772,24 €	2.003,42 €
	1500		925,27 €	1.227,15 €	1.508,97 €	1.765,80 €	2.022,66 €	2.279,52 €
1800	600	353,05 €	551,82 €	750,55 €	949,30 €	1.148,03 €	1.346,80 €	1.669,50 €
	800	437,11 €	668,44 €	899,77 €	1.131,11 €	1.362,47 €	1.643,81 €	1.866,44 €
	900	468,43 €	726,76 €	974,42 €	1.222,03 €	1.502,56 €	1.733,70 €	1.964,88 €
	1200		901,70 €	1.198,22 €	1.489,70 €	1.746,56 €	2.003,42 €	2.260,26 €
	1500		1.076,66 €	1.422,06 €	1.708,02 €	1.990,56 €	2.273,08 €	2.555,63 €
1800			1.618,16 €	1.976,18 €	2.234,57 €	2.542,79 €	2.851,00 €	

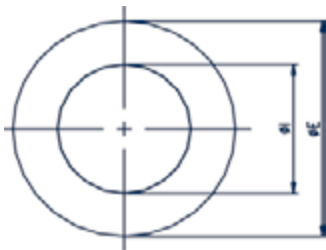
TABLA Y GRÁFICO DE SELECCIÓN ; SIC



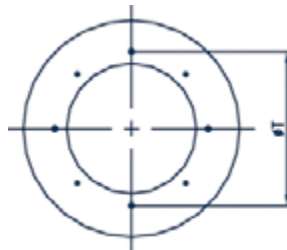
- SIC - C : Silenciador con cuello sin núcleo.
- SIC - B : Silenciador con brida sin núcleo.
- SIC - NC : Silenciador con cuello con núcleo.
- SIC - NB : Silenciador con brida con núcleo.



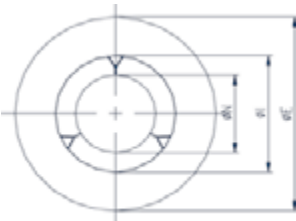
\* Los modelos con cuello incorporan junta de estanqueidad.



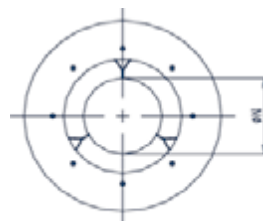
SIC-C



SIC-B



SIC-NC



SIC-NB

TAMAÑO	Longitud		Exterior ØE	Cuello -C- ØI	Brida -B- ØT	Núcleo Central ØN
	Tipo 1 L	Tipo 2 L				
12"	600	800	515	315	355	
16"	600	800	600	400	450	200
20"	750	1000	700	500	560	320
22"	850	1125	760	560	620	320
25"	950	1275	830	630	690	320
28"	1050	1425	910	710	770	320
32"	1200	1600	1000	800	860	480
40"	1500	2000	1200	1000	1070	580
50"	1805	2200	1450	1250	1320	580
56"	2000	2400	1600	1400	1490	580

TAMAÑO	Tipo 1				Tipo 2			
	SIC-C	SIC-B	SIC-NC	SIC-NB	SIC-C	SIC-B	SIC-NC	SIC-NB
12"	121,65 €	143,12 €	-	-	135,15 €	159,00 €	-	-
16"	179,99 €	211,75 €	370,26 €	435,60 €	224,42 €	264,02 €	468,37 €	520,41 €
20"	263,88 €	310,44 €	535,50 €	630,00 €	324,55 €	360,61 €	693,16 €	770,18 €
22"	299,62 €	352,50 €	611,99 €	719,99 €	370,91 €	412,12 €	799,03 €	887,81 €
25"	406,13 €	451,25 €	819,52 €	910,57 €	496,70 €	551,89 €	1.061,16 €	1.179,06 €
28"	470,09 €	522,32 €	951,35 €	1.057,05 €	576,57 €	640,44 €	1.227,23 €	1.363,58 €
32"	615,18 €	683,52 €	1.253,42 €	1.392,68 €	759,65 €	844,05 €	1.629,45 €	1.810,50 €
40"	962,20 €	1.069,11 €	1.890,60 €	2.100,66 €	1.145,83 €	1.273,14 €	2.462,21 €	2.735,79 €
50"	1.336,76 €	1.485,29 €	2.594,90 €	2.883,22 €	1.572,65 €	1.747,40 €	3.326,28 €	3.695,87 €
56"	1.644,55 €	1.827,28 €	3.156,11 €	3.506,79 €	1.912,27 €	2.124,74 €	4.008,27 €	4.453,64 €



ACÚSTICA

SILENCIADORES

ACÚSTICA

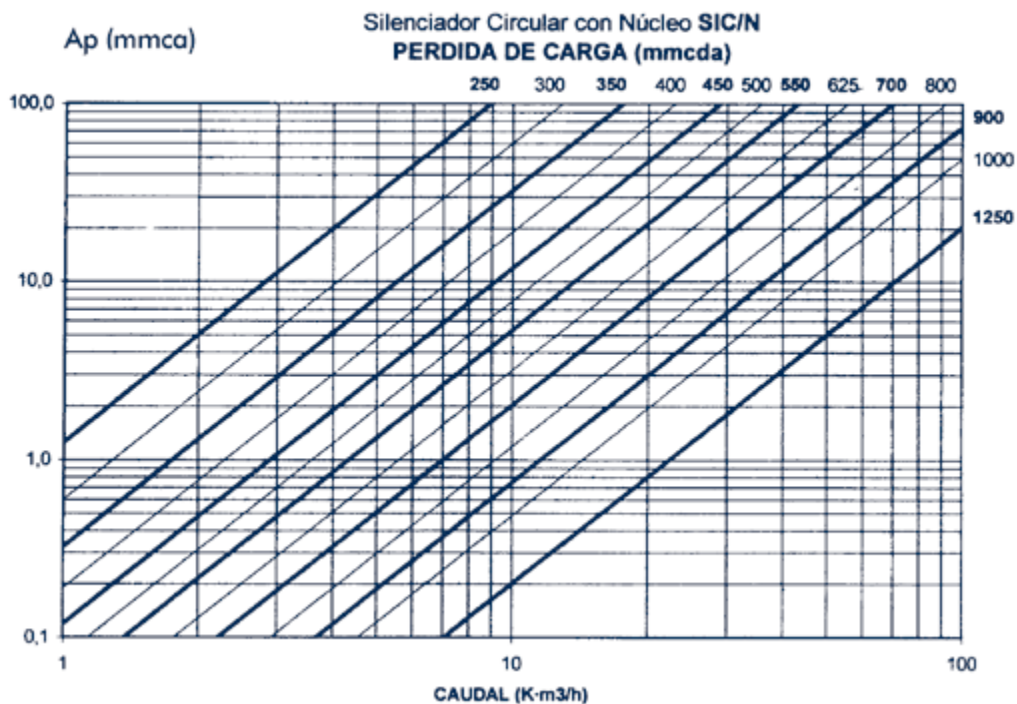
Tabla de atenuación. Silenciadores circulares con Núcleo

SIC-NC SIC-NB	Peso (Kg)		125 Hz		250 Hz		500 Hz		1 KHz		2KHz		4KHz		Superficie libre de paso (m <sup>2</sup> )
	TAMAÑO	Tipo 1	Tipo 2	Tipo 1	Tipo 2	Tipo 1	Tipo 2	Tipo 1	Tipo 2	Tipo 1	Tipo 2	Tipo 1	Tipo 2		
16"	40	53	9	10	13	15	22	24	28	33	32	33	28	29	0,078
20"	60	80	9	11	15	17	23	24	30	33	33	33	26	29	0,122
22"	80	106	9	11	15	17	23	24	30	33	33	33	26	29	0,153
25"	105	141	10	12	16	17	23	25	30	33	33	33	26	29	0,193
28"	130	176	10	12	16	17	24	25	31	33	33	33	26	29	0,245
32"	175	233	10	12	16	18	24	26	31	34	33	34	26	28	0,312
40"	310	413	10	13	18	19	26	27	34	33	30	32	24	26	0,487
50"	385	469	10	13	18	20	26	27	33	33	28	30	22	24	0,761
56"	460	552	11	13	20	20	30	28	33	33	26	28	22	23	0,954

Tabla de atenuación. Silenciadores circulares sin Núcleo

SIC-C SIC-B	Peso (Kg)		125 Hz		250 Hz		500 Hz		1 KHz		2KHz		4KHz		Superficie libre de paso (m <sup>2</sup> )
	TAMAÑO	Tipo 1	Tipo 2	Tipo 1	Tipo 2	Tipo 1	Tipo 2	Tipo 1	Tipo 2	Tipo 1	Tipo 2	Tipo 1	Tipo 2		
12"	20	25	6	7	9	10	15	17	16	18	16	18	10	14	0,071
16"	22	29	6	7	9	10	15	17	16	18	16	18	10	14	0,126
20"	40	60	6	7	10	12	15	17	16	18	16	18	10	14	0,196
22"	55	80	7	8	10	12	15	17	17	20	17	17	11	15	0,246
25"	70	105	7	8	10	12	15	17	17	20	17	17	11	15	0,312
28"	80	130	8	9	11	13	18	19	20	22	17	19	11	15	0,396
32"	110	175	8	9	11	14	18	19	20	22	16	19	11	16	0,503
40"	180	310	8	10	12	15	19	20	20	22	16	18	10	14	0,785
50"	280	385	8	10	12	15	18	21	20	22	15	16	10	13	1,227
56"	320	460	8	9	12	14	18	20	20	21	15	15	10	12	1,539

- Atenuaciones estimadas para silenciadores no conducidos, conectados a las bocas de los ventiladores.

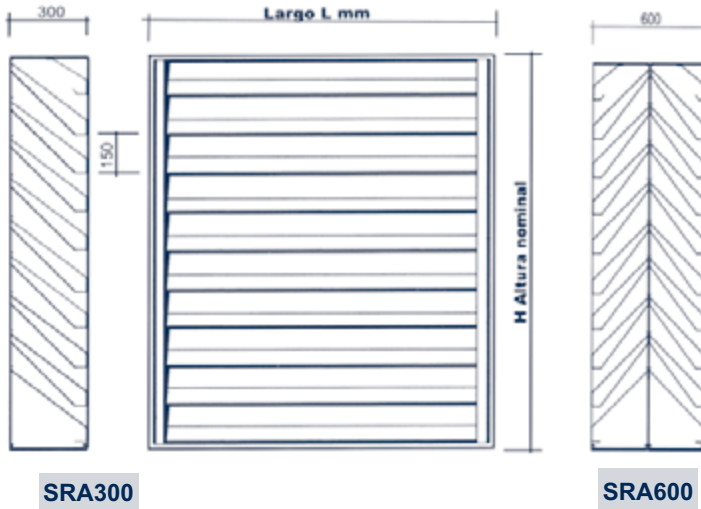


ACÚSTICA

TOMA ACÚSTICA

ACÚSTICA

**TOMA DE AIRE DE REJILLA ACÚSTICA**



**Silenciadores de rejilla acústica.**

Atenuadores de régimen pasivo para la atenuación de ruido en entrada/salida de aire de los sistemas de ventilación y climatización.

**CONSTRUCCIÓN**

**Lamas:**

Bastidor conformado en chapa de acero galvanizado. Disposición multicapa de lana de roca mineral.

\* El módulo 600 corresponde a dos módulos 300 adosados.

**TERMINACIÓN**

Chapa galvanizada. Cualquier otra terminación consultar.

SRA 300/600		Tabla de selección en función del caudal Q (m³/h) y la velocidad frontal Vf (m/s)										
Vf (mm)	H (mm)	L(mm)										
		600	750	900	1050	1200	1350	1500	1650	1800	1950	2100
1	450	324	405	486	567	648	729	810	891	972	1.053	1.134
	600	648	810	972	1.134	1.296	1.458	1.620	1.782	1.944	2.106	2.268
	900	1.296	1.620	1.944	2.268	2.592	2.916	3.240	3.564	3.888	4.212	4.536
	1200	1.944	2.430	2.916	3.402	3.888	4.374	4.860	5.346	5.832	6.318	6.804
	1500	2.592	3.240	3.888	4.536	5.184	5.832	6.480	7.128	7.776	8.424	9.072
	1800	3.240	4.050	4.860	5.670	6.480	7.290	8.100	8.910	9.720	10.530	11.340
2	2100	3.888	4.860	5.832	6.804	7.776	8.748	9.720	10.692	11.664	12.636	13.608
	450	648	810	972	1.134	1.296	1.458	1.620	1.782	1.944	2.106	2.268
	600	1.296	1.620	1.944	2.268	2.592	2.916	3.240	3.564	3.888	4.536	4.536
	900	2.592	3.240	3.888	4.536	5.184	5.832	6.480	7.128	7.776	9.072	9.072
	1200	3.888	4.860	5.832	6.804	7.776	8.748	9.720	10.692	11.664	13.608	13.608
	1500	5.184	6.480	7.776	9.072	10.368	11.664	12.960	14.256	15.552	18.144	28.144
3	1800	6.480	8.100	9.720	11.340	12.960	14.580	16.200	17.820	19.440	22.680	22.680
	2100	7.776	9.720	11.664	13.608	15.552	17.496	19.440	21.384	23.328	27.216	27.216
	450	972	1.215	1.458	1.701	1.944	2.187	2.430	2.673	2.916	3.159	3.402
	600	1.944	2.430	2.916	3.402	3.888	4.374	4.860	5.346	5.832	6.318	6.804
	900	3.888	4.860	5.832	6.804	7.776	8.748	9.720	10.692	11.664	12.636	13.608
	1200	5.832	7.290	8.748	10.206	11.664	13.122	14.580	16.038	17.496	18.954	20.412
4	1500	7.776	12.960	11.664	13.608	15.552	17.496	19.440	21.384	23.328	25.272	27.216
	1800	9.720	16.200	14.580	17.010	19.440	21.870	24.300	26.730	29.160	31.590	34.020
	2100	11.664	19.440	17.496	20.412	23.328	26.244	29.160	32.076	34.992	37.908	40.824
	450	1.296	1.620	1.944	2.268	2.592	2.916	3.240	3.564	3.888	4.212	4.536
	600	2.592	3.240	3.888	4.536	5.184	5.832	6.480	7.128	7.776	8.424	9.072
	900	5.184	6.480	7.776	9.072	10.368	11.664	12.960	14.256	15.552	16.848	18.144
5	1200	7.776	9.720	11.664	13.608	15.552	17.496	19.440	21.384	23.328	25.272	27.216
	1500	10.368	12.960	15.552	18.144	20.736	23.328	25.920	28.512	31.104	33.696	36.288
	1800	12.960	16.200	19.440	22.680	25.920	29.160	32.400	35.640	38.880	42.120	45.360
	2100	15.552	19.440	23.328	27.216	31.104	34.992	38.880	42.768	46.656	50.544	54.432
	450	1.620	2.025	2.430	2.835	3.240	3.645	4.050	4.455	4.860	5.265	5.670
	600	3.240	4.050	4.860	5.670	6.480	7.290	8.100	8.910	9.720	10.530	11.340
6	900	6.480	8.100	9.720	11.340	12.960	14.580	16.200	17.820	19.440	21.060	22.680
	1200	9.720	12.150	14.580	17.010	19.440	21.870	24.300	26.730	29.160	31.590	34.020
	1500	12.960	16.200	19.440	22.680	25.920	29.160	32.400	35.640	38.880	42.120	45.360
	1800	16.200	20.250	24.300	28.350	32.400	36.450	40.500	44.550	48.600	52.650	56.700
	2100	19.440	24.300	29.160	34.020	38.880	43.740	48.600	53.460	58.320	63.180	68.040
	450	1.944	2.430	2.916	3.402	3.888	4.374	4.860	5.346	5.832	6.318	6.804
6	600	3.888	4.860	5.832	6.804	7.776	8.748	9.720	10.692	11.664	12.636	13.608
	900	7.776	9.720	11.664	13.608	15.552	17.496	19.440	21.384	23.328	25.272	27.216
	1200	11.664	14.580	17.496	20.412	23.328	26.244	29.160	32.076	34.992	37.908	40.824
	1500	15.552	19.440	23.328	27.216	31.104	34.992	38.880	42.768	46.656	50.544	54.432
	1800	19.440	24.300	29.160	34.020	38.880	43.740	48.600	53.460	58.320	63.180	68.040
	2100	23.328	29.160	34.992	40.824	46.656	52.488	58.320	64.152	69.984	75.816	81.648

ACÚSTICA

TOMA ACÚSTICA

ACÚSTICA

SRA300	Largo L mm.										
	600	750	900	1050	1200	1350	1500	1650	1800	1950	2100
Altura H mm.	600	750	900	1050	1200	1350	1500	1650	1800	1950	2100
450	197,73 €	212,61 €	226,37 €	234,67 €	244,64 €	247,49 €	254,61 €	269,60 €	277,67 €	287,56 €	298,08 €
600	216,98 €	229,88 €	246,06 €	256,91 €	263,42 €	269,48 €	288,29 €	295,53 €	310,39 €	318,53 €	329,11 €
750	278,69 €	306,71 €	327,88 €	342,66 €	360,87 €	369,17 €	386,54 €	398,06 €	416,65 €	431,05 €	443,04 €
900	385,50 €	408,99 €	428,23 €	444,63 €	458,41 €	467,70 €	484,73 €	504,87 €	518,31 €	535,12 €	545,73 €
1050	456,15 €	483,82 €	513,52 €	543,35 €	572,79 €	588,24 €	616,20 €	633,59 €	647,41 €	664,58 €	689,05 €
1200	537,19 €	577,31 €	617,06 €	660,59 €	696,83 €	710,92 €	740,16 €	760,45 €	776,02 €	804,20 €	822,71 €
1350	610,22 €	662,58 €	714,48 €	762,65 €	813,24 €	835,74 €	861,92 €	887,72 €	934,76 €	957,92 €	978,73 €
1500	700,79 €	751,88 €	806,29 €	860,11 €	907,55 €	969,30 €	1.016,38 €	1.071,22 €	1.108,35 €	1.142,97 €	1.182,91 €
1650	776,94 €	865,66 €	962,38 €	1.047,60 €	1.096,61 €	1.160,34 €	1.213,47 €	1.256,06 €	1.306,17 €	1.337,00 €	1.359,75 €
1800	863,26 €	937,99 €	1.015,33 €	1.094,47 €	1.183,55 €	1.249,70 €	1.328,08 €	1.407,37 €	1.464,56 €	1.538,83 €	1.575,83 €
1950	987,57 €	1.076,91 €	1.179,68 €	1.275,12 €	1.363,97 €	1.457,64 €	1.558,41 €	1.651,40 €	1.716,76 €	1.776,38 €	1.822,50 €
2100	1.106,34 €	1.197,58 €	1.323,97 €	1.429,14 €	1.534,12 €	1.648,15 €	1.736,22 €	1.832,56 €	1.959,18 €	2.052,22 €	2.157,47 €

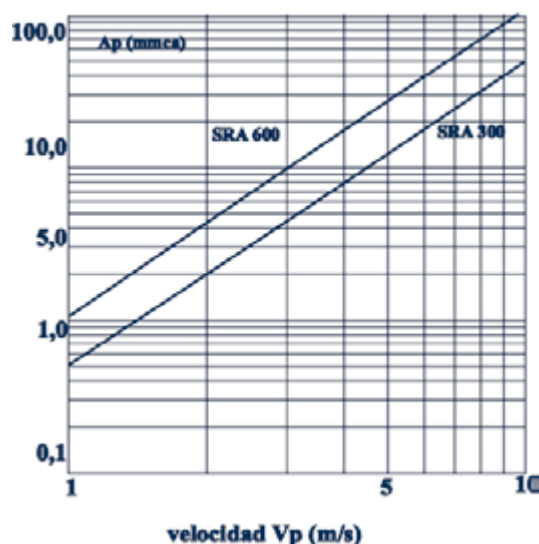
SRA600	Largo L mm.										
	600	750	900	1050	1200	1350	1500	1650	1800	1950	2100
Altura H mm.	600	750	900	1050	1200	1350	1500	1650	1800	1950	2100
450	398,40 €	428,23 €	455,72 €	472,27 €	492,20 €	507,95 €	522,14 €	538,56 €	557,90 €	577,98 €	605,00 €
600	436,89 €	462,75 €	495,09 €	516,75 €	533,24 €	556,93 €	579,35 €	593,97 €	623,69 €	639,93 €	661,12 €
750	560,27 €	606,85 €	658,70 €	688,26 €	724,38 €	751,24 €	775,94 €	804,01 €	836,18 €	864,97 €	888,96 €
900	773,90 €	820,41 €	859,36 €	892,14 €	924,74 €	948,35 €	972,31 €	1.010,30 €	1.039,51 €	1.073,12 €	1.094,28 €
1050	913,92 €	970,49 €	1.034,98 €	1.089,56 €	1.148,43 €	1.189,45 €	1.235,27 €	1.260,06 €	1.297,71 €	1.352,19 €	1.380,96 €
1200	1.077,27 €	1.157,52 €	1.237,01 €	1.300,05 €	1.361,37 €	1.424,75 €	1.483,18 €	1.533,81 €	1.569,98 €	1.611,32 €	1.653,04 €
1350	1.223,29 €	1.327,99 €	1.431,88 €	1.528,18 €	1.594,15 €	1.674,32 €	1.746,83 €	1.808,50 €	1.872,38 €	1.928,78 €	1.995,52 €
1500	1.404,45 €	1.506,63 €	1.615,48 €	1.743,21 €	1.817,95 €	1.941,48 €	2.035,64 €	2.145,36 €	2.219,57 €	2.288,68 €	2.368,67 €
1650	1.558,31 €	1.734,19 €	1.927,60 €	2.098,11 €	2.196,08 €	2.323,59 €	2.429,81 €	2.515,01 €	2.599,40 €	2.656,80 €	2.722,37 €
1800	1.729,45 €	1.868,75 €	2.033,57 €	2.191,82 €	2.364,96 €	2.502,27 €	2.659,02 €	2.789,17 €	2.921,94 €	3.030,20 €	3.124,34 €
1950	1.978,04 €	2.162,13 €	2.354,96 €	2.553,91 €	2.732,59 €	2.918,19 €	3.119,68 €	3.285,58 €	3.436,44 €	3.565,69 €	3.698,18 €
2100	2.215,54 €	2.395,15 €	2.650,85 €	2.835,99 €	3.010,71 €	3.238,78 €	3.475,34 €	3.718,28 €	3.921,21 €	4.097,23 €	4.297,71 €

**Rendimiento Acústico.**

Por sus elevadas prestaciones nuestras tomas de aire acústicas resuelven la entrada o salida de aire a recintos o áreas con fuentes de ruido y necesidades aerolíticas, sea cual sea su origen. Se trata de un elemento indicado cuando el requerimiento de atenuación no es muy elevado.

Tabla de Selección. Atenuación (dB)

SRA	125 Hz	250 Hz	500 Hz	1 KHz	2 KHz	4 KHz
300	7	9	11	19	20	15
600	11	15	21	30	35	32

**PERDIDA DE CARGA AP (mmca)**

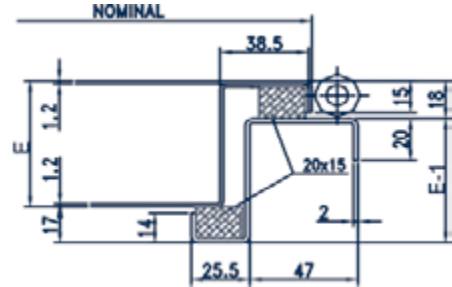
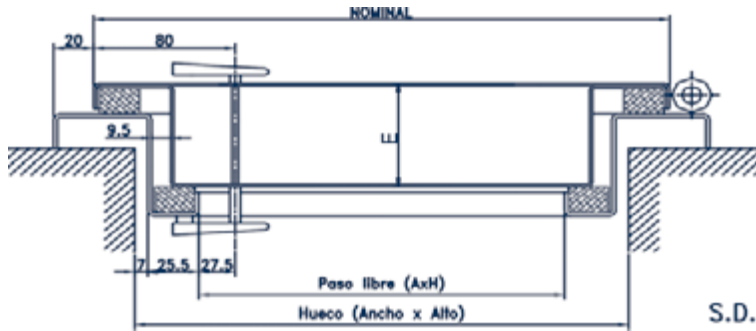
ACÚSTICA

PUERTA ACÚSTICA

ACÚSTICA

**ATR-80 SD**

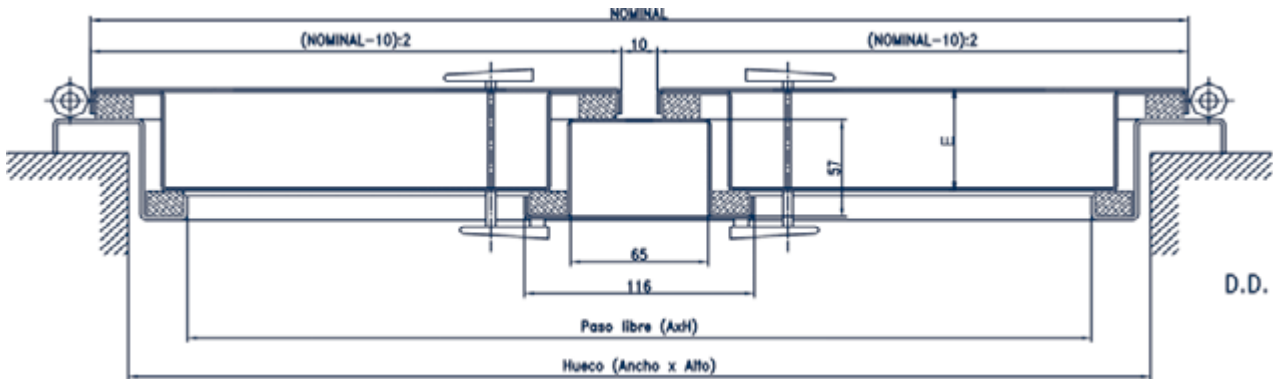
Fabricación y acabado en chapa galvanizada.  
Simple hoja, doble junta.  
E=Espesor. 80mm(ATR-80).  
Dos manivelas para apertura y cierre.



E=Espesor. 80mm(ATR-80).

**ATR-80 DD**

Fabricación y acabado en chapa galvanizada.  
Doble hoja, doble junta.  
Fijo intermedio desmontable.  
E=Espesor. 80mm(ATR-80).  
Dos manivelas para apertura y cierre.



	NOMINAL	HUECO		PASO LIBRE	
		ANCHO	ALTO	A	H
SD	800 x 2.000	760		690	
	900 x 2.000	860	2.005	790	1.890
	1.000 x 2.000	960		890	
DD	1.610 x 2.000	1.570		1.500	
	1.710 x 2.000	1.670		1.600	
	1.810 x 2.000	1.770	2.005	1.700	1.890
	1.910 x 2.000	1.870		1.800	
	2.010 x 2.000	1.970		1.900	

	ALTO	ANCHO							
		800	900	1000	1610	1710	1810	1910	2010
ATR-80 SD	2000	552,50€	564,43€	572,88€	---	---	---	---	---
ATR-80 DD	2000	---	---	---	886,39€	953,05€	959,17€	992,15€	1.019,60€

**RECTANGULAR CF6-R**

*COMPUERTA CORTAFUEGO*

**CIRCULAR CF6-C**

Las compuertas cortafuego CF6 están diseñadas para ser intercaladas en las redes de climatización y de ventilación, cuando éstas atraviesan sectores de incendio diferentes.

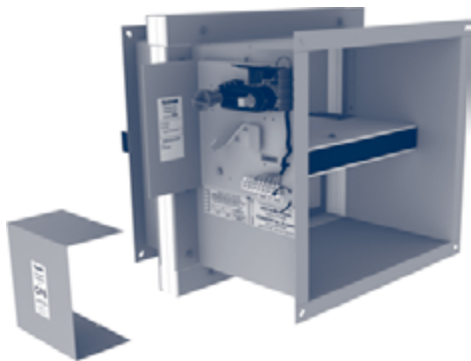
Su misión es efectuar el cierre automático, caso de producirse un siniestro, de forma que se evite la propagación del fuego y el humo a otras zonas del edificio.

Se instalan, empotrándolas, en los cerramientos de separación de los sectores de incendio.

Pueden montarse, tanto en un plano vertical (muro) como en uno horizontal (forjado de suelo o techo). En todos los casos, ha de mantenerse el eje de giro en posición horizontal.

El cierre de la clapeta se produce, siempre, automáticamente a través de un termofusible calibrado a 72°C.

El accionamiento manual permite abrir y cerrar la compuerta, "in situ", sin acción externa.



SERIE RECTANGULAR CF6-R  
CF6-R EI 120 (ho i<->o)S

Montaje Vertical (Pared) EI120 minutos.  
Conexión Brida.

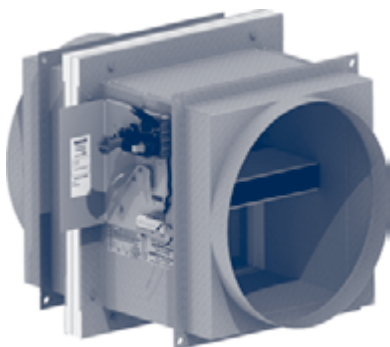
**EN 13501-3:2005**  
**UNE-EN 1366-2: 2000**



Precio (€)	Largo L mm.																		
	200	250	300	350	400	450	500	550	600	650	700	750	800	850	900	950	1000	1100	1200
200	120,42 €	121,61 €	122,85 €	124,07 €	125,29 €	126,71 €	128,08 €	129,49 €	130,86 €	134,43 €	137,98 €	141,52 €	145,06 €						
250	121,61 €	122,85 €	124,07 €	125,29 €	126,71 €	128,08 €	129,49 €	130,86 €	134,43 €	137,98 €	141,52 €	145,06 €	150,08 €	155,08 €	160,04 €	165,07 €	169,48 €		
300	122,85 €	124,07 €	125,29 €	126,71 €	128,08 €	129,49 €	130,86 €	134,43 €	137,98 €	141,52 €	145,06 €	150,08 €	155,08 €	160,04 €	165,07 €	169,48 €	173,89 €	178,28 €	182,67 €
350	124,07 €	125,29 €	126,71 €	128,08 €	129,49 €	130,86 €	134,43 €	137,98 €	141,52 €	145,06 €	150,08 €	155,08 €	160,04 €	165,07 €	169,48 €	173,89 €	178,28 €	182,67 €	187,00 €
400	125,29 €	126,71 €	128,08 €	129,49 €	130,86 €	134,43 €	137,98 €	141,52 €	145,06 €	150,08 €	155,08 €	160,04 €	165,07 €	169,48 €	173,89 €	178,28 €	182,67 €	187,00 €	191,33 €
450		128,08 €	129,49 €	130,86 €	134,43 €	137,98 €	141,52 €	145,06 €	150,08 €	155,08 €	160,04 €	165,07 €	169,48 €	173,89 €	178,28 €	182,67 €	187,00 €	191,33 €	195,68 €
500		129,49 €	130,86 €	134,43 €	137,98 €	141,52 €	145,06 €	150,08 €	155,08 €	160,04 €	165,07 €	169,48 €	173,89 €	178,28 €	182,67 €	187,00 €	191,33 €	195,68 €	200,00 €
550			134,43 €	137,98 €	141,52 €	145,06 €	150,08 €	155,08 €	160,04 €	165,07 €	169,48 €	173,89 €	178,28 €	182,67 €	187,00 €	191,33 €	195,68 €	200,00 €	206,15 €
600			137,98 €	141,52 €	145,06 €	150,08 €	155,08 €	160,04 €	165,07 €	169,48 €	173,89 €	178,28 €	182,67 €	187,00 €	191,33 €	195,68 €	200,00 €	206,15 €	215,57 €
650				145,06 €	150,08 €	155,08 €	160,04 €	165,07 €	169,48 €	173,89 €	178,28 €	182,67 €	187,00 €	191,33 €	195,68 €	200,00 €	206,15 €	215,57 €	223,34 €
700				150,08 €	155,08 €	160,04 €	165,07 €	169,48 €	173,89 €	178,28 €	182,67 €	187,00 €	191,33 €	195,68 €	200,00 €	206,15 €	215,57 €	223,34 €	231,09 €

\* Los tamaños CF6-R desde 200 x 200 a 500 x 500 se pueden suministrar con cuello en lugar de brida.

	Motor 4 Nm
	Motor 9 Nm



SERIE CIRCULAR (Cuadrada con cuello circular) CF6-C  
CF6-C EI 120 (ho i<->o)S

Montaje Vertical (Pared) EI120 minutos.

**EN 13501-3:2005**  
**UNE-EN 1366-2: 2000**

Precio (€)	Diámetro Nominal Ø=L=H (mm)															
	200	250	300	315	350	355	400	450	500	550	560	600	630	650	700	710
	139,58 €	142,31 €	145,14 €	146,76 €	148,38 €	149,98 €	151,59 €	159,81 €	168,03 €	179,66 €	185,45 €	191,23 €	196,33 €	201,42 €	211,58 €	216,44 €

	Motor 4 Nm
	Motor 9 Nm

<b>RECTANGULAR CF6-R</b>	<i>COMPUERTA CORTAFUEGO</i>	<b>CIRCULAR CF6-C</b>
--------------------------	-----------------------------	-----------------------

SERIE RECTANGULAR CF6-R  
CF6-R EI 180 (ve i<->o)S

Montaje Horizontal (Forjado) EI180 minutos. Conexión Brida.

**EN 13501-3:2005**  
**UNE-EN 1366-2: 2000**

Precio (€)	Largo L mm.																
	200	250	300	350	400	450	500	550	600	650	700	750	800	850	900	950	1000
200	120,42 €	121,61 €	122,85 €	124,07 €	125,29 €	126,71 €	128,08 €	129,49 €	130,86 €	134,43 €	137,98 €	141,52 €	145,06 €				
250	121,61 €	122,85 €	124,07 €	125,29 €	126,71 €	128,08 €	129,49 €	130,86 €	134,43 €	137,98 €	141,52 €	145,06 €	150,08 €	155,08 €	160,04 €	165,07 €	169,48 €
300	122,85 €	124,07 €	125,29 €	126,71 €	128,08 €	129,49 €	130,86 €	134,43 €	137,98 €	141,52 €	145,06 €	150,08 €	155,08 €	160,04 €	165,07 €	169,48 €	173,89 €
350	124,07 €	125,29 €	126,71 €	128,08 €	129,49 €	130,86 €	134,43 €	137,98 €	141,52 €	145,06 €	150,08 €	155,08 €	160,04 €	165,07 €	169,48 €	173,89 €	178,28 €
400	125,29 €	126,71 €	128,08 €	129,49 €	130,86 €	134,43 €	137,98 €	141,52 €	145,06 €	150,08 €	155,08 €	160,04 €	165,07 €	169,48 €	173,89 €	178,28 €	182,67 €
450		128,08 €	129,49 €	130,86 €	134,43 €	137,98 €	141,52 €	145,06 €	150,08 €	155,08 €	160,04 €	165,07 €	169,48 €	173,89 €	178,28 €	182,67 €	187,00 €
500		129,49 €	130,86 €	134,43 €	137,98 €	141,52 €	145,06 €	150,08 €	155,08 €	160,04 €	165,07 €	169,48 €	173,89 €	178,28 €	182,67 €	187,00 €	191,33 €

\* Los tamaños CF6-R desde 200 x 200 a 500 x 500 se pueden suministrar con cuello en lugar de brida.

	Motor 4 Nm
	Motor 9 Nm

**EN 13501-3:2005**  
**UNE-EN 1366-2: 2000**

SERIE CIRCULAR CF6-C  
CF6-C EI 180 (ve i<->o)S

Montaje Horizontal (Forjado)  
EI180 minutos. Conexión Brida.

Precio (€)	Diámetro Nominal Ø=L=H (mm)								
	200	250	300	315	350	355	400	450	500
	139,58 €	142,31 €	145,14 €	146,76 €	148,38 €	149,98 €	151,59 €	159,81 €	168,03 €

<b>CF6-R EI120 (ho i&lt;-&gt;o)S</b>	Compuerta Rectangular.Montaje Vertical ensayada para su colocación en pared. Simétrica, estanca al humo.120 minutos.
<b>CF6-C EI120 (ho i&lt;-&gt;o)S</b>	Compuerta Circular.Montaje Vertical ensayada para su colocación en pared. Simétrica, estanca al humo.120 minutos.
<b>CF6-R EI180 (ve i&lt;-&gt;o)S</b>	Compuerta Rectangular.Montaje Horizontal ensayada para su colocación en forjado. Simétrica, estanca al humo.180 minutos.
<b>CF6-C EI180 (ve i&lt;-&gt;o)S</b>	Compuerta Circular.Montaje Horizontal ensayada para su colocación en forjado. Simétrica, estanca al humo.180 minutos.

**Accesorios para Compuertas Cortafuego.**

- \* Manual: Apertura y cierre mediante palanca. Estándar. AM
- \* Bobina Solenoide: Apertura y cierre mediante palanca + cierre remoto energizando la bobina. 24Vcc / 230 Vca. Opciona. BS24/230.
- \* Bobina Electroimán: Apertura y cierre mediante palanca + cierre remoto desenergizando la bobina. 24Vcc / 230 Vca. Opciona. BE24/230.
- \* Actuador eléctrico: Apertura y cierre mediante servomotor con muelle de retorno. 24 Vcc/24Vca/230Vca-4/16Nm.Opcional. AE24/4 y AE230/4 (4Nm) ó AE24/12 y AE230/12 (12 Nm).
- \* Los accionamientos AM,BS y BE equipan termofusible 72°C Mod.FT, en el caso de suministrar motorizada, el fusible es termoeléctrico Mod.FE.
- \* Mini-ruptor: Accesorio para señalización y/o maniobra. Hasta cuatro. Posiciones C y CC compuerta abierta, A y AA cerrada.
- \* Combinaciones posibles de mini-ruptor: MR/A, MR/C, MR/AC, MR/AA, MR/CC, MR/AAC, MR/ACC y MR/AACC.
- Posición de la compuerta : Abierta (A) y cerrada (C)

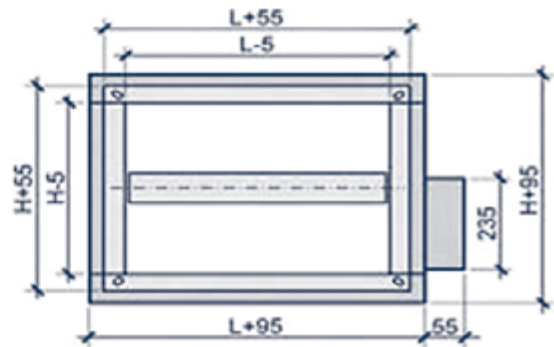
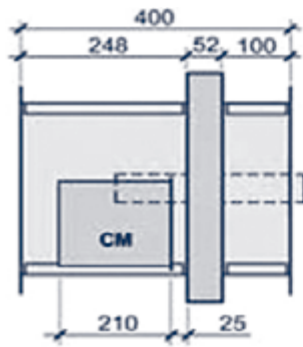
Mecanismo	Utilización	Especificación	Precio
Bobina Solenoide a 24 v	Apertura manual y cierre remoto	BS/24 Vcc	48,51 €
Bobina Solenoide a 230 v	Apertura manual y cierre remoto	BS/230 Vca	53,99 €
Bobina Electroimán a 24 v	Apertura manual y cierre remoto	BE/24 Vcc	45,74 €
Bobina Electroimán a 230 v	Apertura manual y cierre remoto	BE/230 Vca	48,28 €
Mecanismo	Utilización	Actuadores BELIMO	Precio
Servomotor a 24 v. 4/3Nm	Actuador eléctrico con muelle de retorno	BFL24-T	152,66 €
Servomotor a 230 v. 4/3Nm	Actuador eléctrico con muelle de retorno	BFL230-T	164,80 €
Servomotor a 24 v. 9/7Nm	Actuador eléctrico con muelle de retorno	BFN24-T	200,18 €
Servomotor a 230 v. 9/7Nm	Actuador eléctrico con muelle de retorno	BFN230-T	216,36 €
Mini-ruptor	Accesorio para señalización y/o maniobra	MR/...	17,33 €
Mini-ruptor adicional	Hasta 3 mini-ruptores adicionales		13,80 €
Señales auxiliares motores.	Acoplamiento a motor para tener 2+2 señales	S2A-F	65,09 €

RECTANGULAR CF6-R

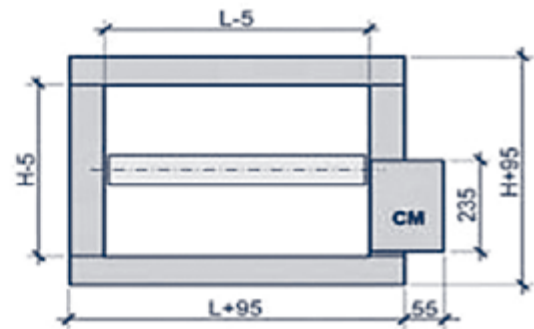
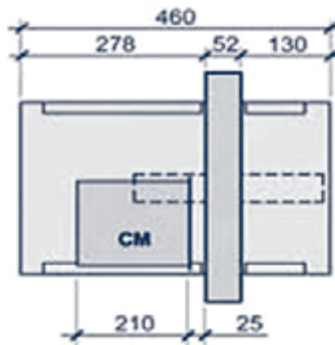
COMPUERTA CORTAFUEGO

CIRCULAR CF6-C

COTAS CF6-RB

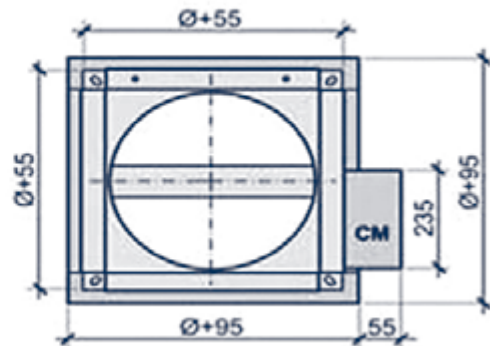
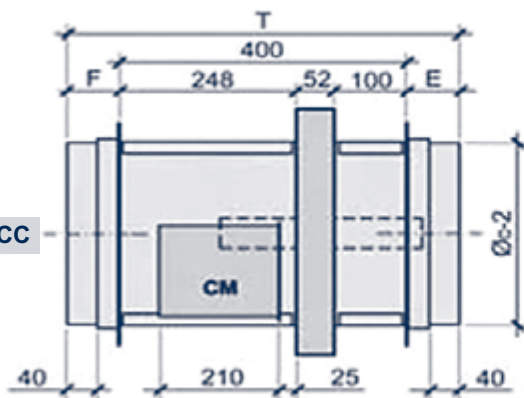


COTAS CF6-RC



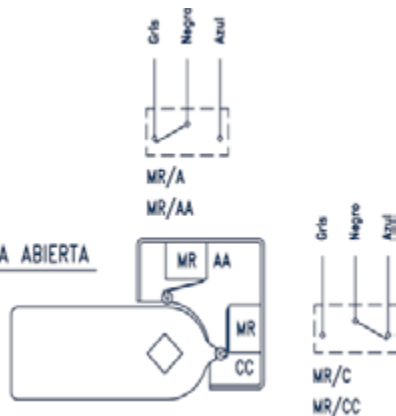
CM= Caja de Mecanismos.  
CIRCULARES: N= Ø nominal.  
RECTANGULARES:  
L=Longitud nominal (200 / 1200 mm)  
H=Altura nominal ( 200 / 700 mm).

COTAS CF6-CC

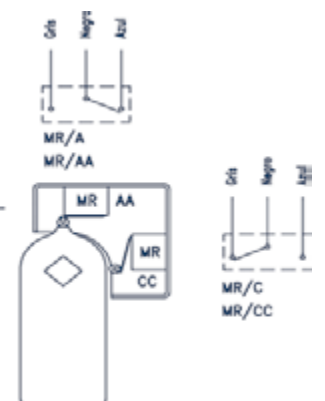


Ø (nominal)	200	250	300	350	400	450	500	550	600	650	700					
Øc (cuello)	200	250	300	315	350	355	400	450	500	550	560	600	630	650	700	710
T	540		590		640		690		790							
E	70		120		170		220		270							
F	70						120									

COMPUERTA CLAPETA ABIERTA



COMPUERTA CLAPETA CERRADA



Clasificación EI120S Norma EN1366-2 Conformidad CE1396-CPD-0050



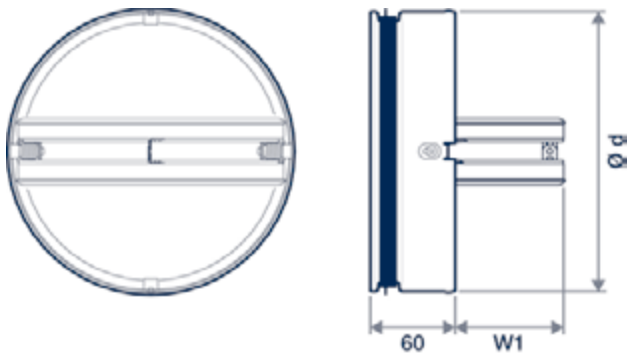
Los cartuchos cortafuego son dispositivos de obturación instalados en los conductos de ventilación, más concretamente en los pasos de tabiques o forjados o en los extremos de los conductos situados en los tabiques, delante de la boca. En caso de incendio impiden la propagación del fuego por los conductos en un periodo de tiempo definido. Viene equipado de fusible térmico con disparo a temperatura igual o superior a 72°C

CF2: Cartucho cortafuego EI120s

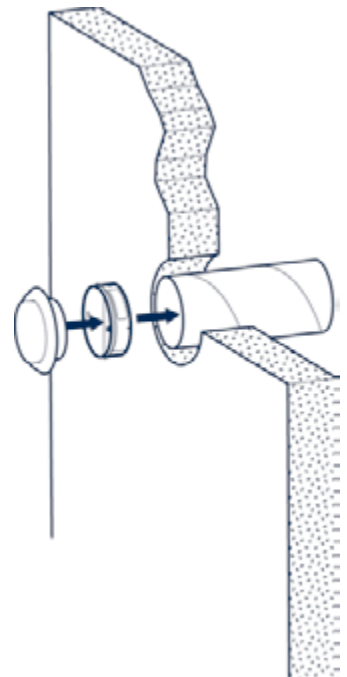
CS1: Contacto señalizador (Montado desde fábrica). No se envía suelto.

Recomienda instalar en sitios protegidos del viento, siendo siempre en conductos de ventilación de distribución sin añadidos de tipo mecánico o químico, respetando las siguientes condiciones:

- Velocidad máxima de circulación de aire: 12 m/s.
- Humedad relativa del aire: 90%.
- Rango de temperatura -10 a + 65°C



EJEMPLO DE INSTALACIÓN



Ø mm	W1	Peso (kg)	CF2	CF2+CS1
100	27	0,3	52,90 €	56,19 €
125	39,5	0,4	58,16 €	66,18 €
150	52	0,6	71,97 €	82,49 €
160	57	0,6	74,12 €	84,64 €
200	77	0,9	96,29 €	103,36 €



EI 30 - EI 60 - EI 90 - EI 120

CERTIFICACIÓN APPLUS

EI 30 - EI 60 - EI 90 - EI 120

LVV40



LVC40



LVV40

LVC40

Rejilla realizada con tira de material intumescente tipo silicato sódico protegido con funda de PVC gris o blanco.

Tiras horizontales con soportes verticales. Bastidor perimetral del mismo material. Espesor: 40 mm en total.

No hay tiras sobresalientes en la cara de atrás.

Estas rejillas se usan en cualquier sitio salvo donde hay riesgo de condensación de agua, humedad importante o riesgos de daños mecánicos o químicos.

LVV40: rectangular.

LVC40: circular.

LVH44

Rejilla realizada con bandas de material intumescente tipo grafito protegido con aluminio. Tiras horizontales con refuerzo metálico. Estructura metálica con rotura de puente térmico. Espesor: 44 mm en total.

No hay elementos sobresalientes. Recomendadas en sitios con riesgo de condensación de agua, humedad importante o riesgos de daños mecánicos o químicos.



LVH44



## ACCESORIOS

### Bastidor BM

Marco embellecedor para rejilla cortafuego.

Rejilla intumescente sobre bastidor metálico BM



Las rejillas LVV y LVH se sujetan mediante tornillos o bastidores.

Se aconseja dejar un hueco de montaje de 1-2 mm en el perímetro, los cuales deben sellarse mediante masilla tipo LORIENT o similar.

MODELO	Tabla inferior y superior	EI30	EI60	EI90	EI120
LVV40	100x100mm hasta 200x200mm	si	si	si	si
LVV40	200x100mm hasta 600x600mm	si	si	si	si
LVH44	100x100mm hasta 600x600mm	si	si	si	si
LVC40	Diam.100 hasta 450mm	si	si	si	si

ENSAYOS APPLUS 07/32304275 Y 08/32308171 SEGÚN NORMA EN1634-1

**CUADRO DE PRECIOS.**

L	H	Rejilla Intumesciente		Accesorio
		LVV40	LVH44	BASTIDOR
75	75	29,68 €	-	-
100	75	31,75 €	-	-
	100	35,33 €	58,16 €	7,56 €
150	75	36,36 €	-	-
	100	37,53 €	59,27 €	7,56 €
	150	41,56 €	66,50 €	9,19 €
200	75	39,88 €	-	-
	100	41,05 €	75,52 €	7,56 €
	150	49,35 €	75,52 €	9,19 €
	200	52,93 €	81,38 €	10,64 €
250	75	45,10 €	-	-
	100	46,05 €	92,86 €	8,54 €
	150	52,34 €	92,87 €	10,14 €
	200	55,17 €	98,05 €	11,79 €
	250	63,73 €	105,03 €	12,55 €
300	75	57,29 €	-	-
	100	61,62 €	105,31 €	9,32 €
	150	66,53 €	105,31 €	11,25 €
	200	75,63 €	110,46 €	12,90 €
	250	84,65 €	115,43 €	14,44 €
	300	88,72 €	122,41 €	16,05 €
350	75	60,52 €	-	-
	100	63,93 €	132,79 €	10,03 €
	150	68,93 €	132,79 €	11,95 €
	200	78,76 €	136,16 €	13,85 €
	250	89,61 €	141,37 €	15,48 €
	300	103,25 €	144,96 €	17,45 €
	350	116,73 €	148,57 €	18,21 €
400	75	64,99 €	-	-
	100	67,35 €	142,03 €	10,73 €
	150	75,63 €	142,03 €	12,80 €
	200	87,19 €	146,98 €	14,59 €
	250	102,36 €	151,73 €	16,82 €
	300	115,01 €	160,75 €	18,90 €
	350	127,88 €	174,26 €	20,28 €
	400	142,93 €	190,96 €	21,22 €
450	75	67,98 €	-	-
	100	73,70 €	148,12 €	11,51 €
	150	79,13 €	148,57 €	13,66 €
	200	94,40 €	156,22 €	15,84 €
	250	109,47 €	161,87 €	18,17 €
	300	125,09 €	169,33 €	20,52 €
	350	140,64 €	183,98 €	21,79 €
	400	155,69 €	199,08 €	23,44 €
	450	170,78 €	220,95 €	25,89 €

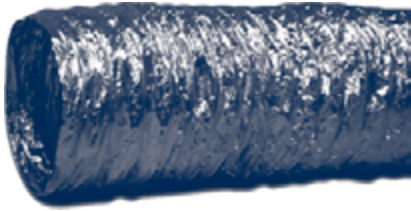
L	H	Rejilla Intumesciente		Accesorio
		LVV40	LVH44	BASTIDOR
500	75	72,47 €	-	-
	100	74,82 €	156,70 €	12,28 €
	150	84,39 €	160,53 €	14,58 €
	200	102,80 €	164,58 €	16,77 €
	250	118,12 €	170,89 €	19,46 €
	300	135,67 €	179,01 €	22,16 €
	350	151,82 €	192,78 €	23,86 €
	400	168,54 €	204,03 €	25,59 €
	450	183,61 €	225,70 €	28,09 €
	500	203,08 €	242,37 €	30,56 €
550	75	76,78 €	-	-
	100	79,35 €	165,24 €	15,03 €
	150	89,39 €	169,55 €	17,89 €
	200	107,21 €	175,85 €	20,84 €
	250	126,15 €	186,21 €	23,77 €
	300	146,28 €	190,96 €	26,78 €
	350	162,95 €	207,88 €	28,89 €
	400	180,82 €	222,29 €	31,09 €
	450	200,29 €	241,49 €	34,27 €
	500	218,70 €	259,53 €	37,40 €
550	237,66 €	267,87 €	43,71 €	
600	75	81,05 €	-	-
	100	84,90 €	169,55 €	15,03 €
	150	94,23 €	174,26 €	17,91 €
	200	115,01 €	185,77 €	20,84 €
	250	135,67 €	195,23 €	23,77 €
	300	155,69 €	203,81 €	26,78 €
	350	176,35 €	220,06 €	28,89 €
	400	194,76 €	234,50 €	31,09 €
	450	215,36 €	250,73 €	34,27 €
	500	235,42 €	263,80 €	37,40 €
550	256,03 €	283,87 €	43,71 €	
600	273,04 €	310,93 €	43,71 €	

Ø mm	LVC40
78	31,75 €
98	34,03 €
123	38,08 €
148	43,05 €
198	63,34 €
248	83,62 €
298	106,19 €
348	137,74 €
398	160,31 €
448	209,90 €

Tabla de precios LVC40.

## TUBO FLEXIBLE ALUMINIO / PVC / COMBINADO

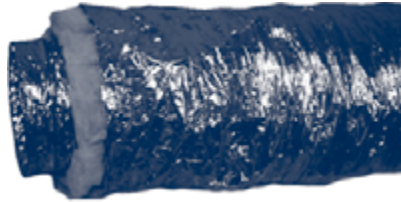
## ALUDAIR



## Flexible de aluminio sin aislar

Conducto flexible sin aislar compuesto por capas de aluminio y poliéster unidos a una espiral de acero que garantiza su comportamiento mecánico.

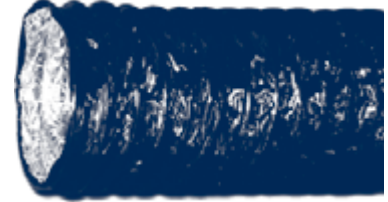
## TERMOACUSTIDAIR



## Flexible de aluminio aislado

Conducto flexible aislado termoacústico compuesto por un tubo interior de aluminio y poliéster con microperforaciones aislado por una capa de fibra de vidrio de 25mm y 20 kg/m<sup>3</sup> y una capa exterior de aluminio reforzado.

## COMBIDAIR



## Flexible de aluminio interior y exterior de PVC.

Tubo flexible combinado formado por un complejo de aluminio y poliéster unido a un complejo de copolímero reforzado, que forma un conjunto unido a una espiral de acero de gran resistencia mecánica.

## PVDAIR



## Flexible de PVC sin aislar

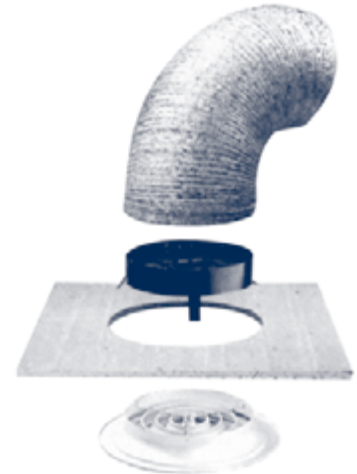
Conducto flexible de poliamida y tejido textil unido a una espiral de acero que garantiza su comportamiento.

## PV TERMODAIR

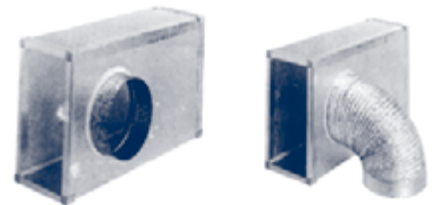


## Flexible de PVC aislado

Conducto flexible aislado compuesto por un tubo interior de poliamida y tejido textil, aislado por una capa de fibra de vidrio de 25mm y 20 kg/m<sup>3</sup> y una capa exterior de aluminio reforzado.



## Conexión a difusor



## Conexión a conducto

	Presión de trabajo	Velocidad de Paso	Temperaturas	Envasado	Diámetro
<b>ALUDAIR</b>	Media 2000 Pa.	25 m/sg	- 20 a + 120°C	Cajas de 10m.	82 a 508 mm
<b>TERMOACUSTIDAIR</b>	Media 2000 Pa.	25 m/sg	- 20 a + 120°C	Cajas de 10m.	82 a 508 mm
<b>COMBIDAIR</b>	Media 3000 Pa.	25 m/sg	-30 a 130°C	Cajas de 10m.	82 a 508 mm
<b>PVDAIR</b>	Media 2000 Pa.	25 m/sg	-10 a + 80°C	Cajas de 10m.	82 a 508 mm
<b>PV TERMODAIR</b>	Media 2000 Pa.	25 m/sg	-10 a + 80°C	Cajas de 10m.	82 a 508 mm

## TUBO FLEXIBLE ALUMINIO / PVC / COMBINADO

	ALUDAIR	TERMOACUSTIDAIR	COMBIDAIR	PVDAIR	PV TERMODAIR
Ø 82	1,06€	3,43€	1,95€	2,91€	6,40€
Ø 102	1,11€	3,56€	2,01€	3,45€	7,08€
Ø 127	1,42€	4,08€	2,29€	4,11€	8,40€
Ø 152	1,71€	4,40€	2,92€	4,71€	9,23€
Ø 160	1,83€	4,74€	3,07€	4,95€	10,16€
Ø 180	2,12€	5,24€	3,33€	5,31€	10,83€
Ø 203	2,26€	5,82€	3,83€	6,15€	12,19€
Ø 229	2,84€	6,93€	4,42€	7,25€	14,48€
Ø 254	3,36€	8,09€	4,86€	8,03€	15,41€
Ø 305	4,39€	9,36€	5,82€	9,75€	17,74€
Ø 315	4,44€	9,98€	6,04€	10,71€	19,81€
Ø 356	5,79€	10,76€	7,48€	11,60€	23,27€
Ø 406	7,23€	14,48€	9,02€	13,76€	27,44€
Ø 457	8,38€	15,13€	10,36€	16,06€	32,12€
Ø 508	9,04€	17,74€	11,45€	17,83€	38,73€

## Materiales complementarios para tubo flexible.

Abrazaderas de nylon hasta 220 mm.	0,62 €
Pinzas de apriete y corte para abrazaderas nylon	50,31 €
Cinta de Aluminio. Rollo 50 m x 50 mm.	13,36 €
Cinta Americana. Rollo de 50 m x 50 mm.	29,00 €

## Manguitos de conexión de chapa a conductos de fibra o chapa

Ø100	Ø125	Ø150	Ø160	Ø200	Ø250	Ø300	Ø350	Ø400	Ø450
3,97 €	4,21 €	4,37 €	4,70 €	5,04 €	5,54 €	6,65 €	7,81 €	8,93 €	10,11 €

**CONDICIONES  
GENERALES DE VENTA**

**TRADAIR**

**1 - GENERALIDADES**

- 1.1 - Salvo estipulaciones contrarias formuladas en un acuerdo escrito entre partes, todos los pedidos transmitidos a TRADAIR están sometidos, sin excepción alguna, a nuestras condiciones generales de venta que se consideran conocidas y aceptadas en su totalidad.
- 1.2 - Las informaciones reflejadas sobre catálogos, tarifas u otros prospectos son a título indicativo, reservándonos el derecho de efectuar las modificaciones oportunas en cualquier momento sin previo aviso.

**2 - PRECIOS**

- 2.1 - Los precios indicados en esta tarifa se entienden en Euros (€), netos sin descuento para material puesto en nuestro almacén (EX WORKS) sin incluir el embalaje, los portes, y tasas o impuestos nacionales o para la exportación.
- 2.2 - Los precios reflejados en esta tarifa no constituyen una oferta en firme y podrán ser modificados por TRADAIR en cualquier momento sin previo aviso, afectando a todos aquellos pedidos que no hayan sido aceptados o confirmados por nosotros.
- 2.3 - El embalaje del material por suministrar, realizado como estándar en caja de cartón será cargado en factura a razón del 3% del importe neto a facturar. Para embalajes especiales, rogamos consultar.
- 2.4 - Salvo estipulación contraria, el contenido y los precios de una oferta tendrán una validez de 2 meses.

**3 - FABRICACIONES ESPECIALES**

- 3.1 - Los precios de los materiales cuyo acabado o tamaño no sean estándar serán incrementados según lo indicado a continuación:
  - Acabados no estándar:
    - Anodizados: consultar con nuestro departamento comercial las posibilidades de ejecución, precios y plazos de entrega.
    - Pintados según tabla RAL: Precio tarifa + 35%
    - El plazo de entrega para acabados especiales anodizados o pintados será muy superior al plazo normal reservándonos el derecho de aceptar o rechazar dichos acabados.
  - Tamaños de rejillas no estándar:
    - Longitud superior a 1.000 mm.: Proporcional al precio de rejilla de longitud 1.000 mm. + 20%.
    - Longitud intermedia: Precio de la inmediata superior.
    - Longitud especial: Precio de la inmediata superior + 30%.
- 3.2 - Para otras fabricaciones especiales consultar con nuestro departamento comercial posibilidades de ejecución, plazos de entrega y precios.

**4 - CONDICIONES DE PAGO**

- 4.1 - Las reclamaciones eventuales referentes al suministro de material no dispensan al comprador de abonar las facturas a su vencimiento.
- 4.2 - Los pedidos realizados por personas físicas o jurídicas, a las que, por cualquier circunstancia, todavía no se les haya asignado un línea de crédito o se les haya denegado, serán suministrados previo pago de su importe.
- 4.3 - Los pedidos de materiales con tipos y medidas poco usuales serán sometidos al pago anticipado de un 30% mínimo de su valor.
- 4.4 - El vencimiento de un pago se entiende a partir de la fecha de factura.
- 4.5 - El pago al contado de una factura será bonificado con un descuento complementario.
- 4.6 - Cualquier cambio sustancial de la situación económica o financiera del comprador podrá producir la revisión de las condiciones de pago de los pedidos en curso pendientes de suministrar o ya suministrados.
- 4.7 - TRADAIR no aceptará ninguna retención de garantía sobre el importe del material facturado.

**5 - PLAZOS DE ENTREGA**

- 5.1 - Los plazos de entrega que podamos adelantar son a título indicativo y aproximativos, y se entienden desde la confirmación de pedido hasta su puesta a disposición en nuestra fábrica.
- 5.2 - Salvo acuerdo escrito, el posible retraso de entrega de un pedido no podrá dar lugar a su anulación, a la revisión de precios establecidos o a la reclamación de cualquier tipo de indemnización.

**6 - PEDIDOS**

- 6.1 - Solo serán confirmados y procesados, los pedidos remitidos por escrito con las referencias adecuadas para su control.
- 6.2 - Los pedidos se considerarán aceptados cuando hayamos establecido el correspondiente acuse de recibo por escrito o verbalmente.

**7 - ANULACIONES DE PEDIDOS**

- 7.1 - Todas las anulaciones de pedidos deberán ser objeto de nuestra previa conformidad.
- 7.2 - No serán admitidas, por norma, anulaciones de pedidos que hayan entrado en proceso de fabricación.
- 7.3 - Cualquier cambio sustancial de la situación económica o financiera del comprador dará derecho a TRADAIR a exigir garantías o anular los pedidos en curso a nombre de dicho comprador.

**8 - EXPEDICIONES.**

- 8.1 - Todas las mercancías viajan por cuenta y riesgo del cliente aunque los precios hayan sido establecidos con cualquier tipo de Incoterms en vigor de la Cámara de Comercio Internacional.
- 8.2 - Si el cliente considera necesario establecer un seguro de transporte, todos los gastos inherentes serán a su cargo.
- 8.3 - Si las características de la expedición requieren un embalaje especial, este será valorado y facturado aparte.

**9 - RECLAMACIONES**

- 9.1 - Las reclamaciones referentes al material suministrado serán formuladas por escrito sobre albarán de entrega dentro de los 15 días siguientes a la llegada de dicho material a su destino y antes de haber sido manipulado.
- 9.2 - En el caso de reclamaciones que consideremos justificadas, nuestra responsabilidad se limitará a la sustitución de la pieza reconocida como defectuosa sin dar lugar a ningún tipo de indemnización.

**10 - DEVOLUCIONES**

- 10.1 - Una vez entregado el material, no se admite la devolución del mismo sin la previa conformidad por escrito de nuestro departamento comercial.
- 10.2 - Por norma, no se aceptará la devolución de material de tipo o medidas poco usuales.
- 10.3 - El material devuelto será depreciado en un 30% de su valor de venta.
- 10.4 - En todos los casos de devolución, los gastos de transporte a nuestro almacén del material objeto de la devolución correrán a cargo del cliente.
- 10.5 - La nota de abono correspondiente con la depreciación aplicada se efectuará una vez comprobado, en nuestra fábrica, el perfecto estado del material devuelto.

**11 - IMPAGADOS**

- 11.1 - Salvo acuerdo pactado, el pago de una factura no podrá ser diferido ni rechazado bajo ningún concepto, inclusive por litigio.
- 11.2 - La demora del pago de una factura a su vencimiento hará inmediatamente exigibles todos los créditos a favor de nuestra empresa incluyendo los pagos no vencidos.
- 11.3 - Intereses por demora de pago podrán ser exigidos por el incumplimiento del vencimiento de pago a razón del tipo de interés legal vigente incrementado de 2 puntos.
- 11.4 - En caso de incumplimiento de un pago a su vencimiento, TRADAIR podrá suspender la entrega de pedidos realizados por el mismo cliente sin indemnizaciones por daños y perjuicios.

**12 - RESERVA DE PROPIEDAD**

- 12.1 - Los materiales suministrados seguirán siendo propiedad de TRADAIR hasta su pago integral.
- 12.2 - El no cumplimiento de un pago a su vencimiento otorga a TRADAIR el derecho de reclamar todos los materiales cuyo vencimiento de pago no haya sido respetado así como los materiales cuyo vencimiento de pago no haya vencido.
- 12.3 - El comprador asume sin embargo, a partir de la fecha de entrega del material, los riesgos de pérdida o deterioro de dicho material y su responsabilidad por los daños que podrían ocasionar.

**13 - GARANTÍAS**

- 13.1 - La garantía se limita a la sustitución de las piezas reconocidas por TRADAIR como defectuosas y se aplicará únicamente a los productos que no hayan sido modificados, que hayan sido almacenados e instalados según las recomendaciones del fabricante y hayan sido utilizados normalmente.
- 13.2 - Excepto acuerdo escrito entre partes, nuestros productos están garantizados por un periodo de un año a partir de su fecha de entrega en nuestro almacén contra cualquier defecto de concepción, materiales o fabricación.
- 13.3 - La reparación, modificación o sustitución de una pieza durante el periodo de garantía no prolongará el plazo de garantía del material.
- 13.4 - TRADAIR, como fabricante, no acepta ninguna retención en concepto de garantía.
- 13.5 - No podrán ser reclamados a TRADAIR indemnizaciones por daños y perjuicios.

**14 - JURISDICCIÓN**

- 14.1 - Los derechos y obligaciones de las partes serán regidos en todos sus aspectos por las leyes españolas.
- 14.2 - En el caso de litigio, los Tribunales de Madrid en España serán los únicos competentes, renunciando el comprador a su propio fuero.
- 14.3 - Todos los arbitrajes serán realizados en español utilizando como únicas condiciones de venta, las presentes en esta tarifa en el idioma español (pág. 157-159).
- 14.4 - Cualquier documento, letra o aceptación de pago fuera de Madrid no constituyen ni novación ni derogación a esta cláusula atributiva de jurisdicción.

## 1 - GENERALITIES

- 1.1 - Unless there is an other agreement in writing between parties, all the orders transmitted to TRADAIR are submitted, without exception, to our general sale conditions which are considered to be known and accepted as a whole.
- 1.2 - All the informations mentioned in catalogues, price list or other brochures are indicative, reserving for us the right to modify them, at any time, without prior notice.

## 2 - PRICES

- 2.1 - The prices mentioned in this price list are indicated in Euros (€), net, without discount, for material stored in our factory (EX WORKS), excluding packing charges, costs of freight, taxes, duties or other charges for national sales or for export sales.
- 2.2 - Prices indicated in this price list do not constitute a firm offer and can be modified by TRADAIR, at any time, without prior notice, affecting all the offers that have not been accepted or confirmed by us.
- 2.3 - The packing of material to be delivered, executed as standard in cartboard boxes will be charged on the invoice at the rate of 3% of the net price to be invoiced. For special packing, please, consult with us.
- 2.4 - Unless there is an other agreement, the contents and prices of an offer will be valid for two months.

## 3 - SPECIAL MANUFACTURING

- 3.1 - Prices of products with finish or size that are not standard will be increased as indicated next:
- Non-standard finishes:
    - Anodized: consult with our sales department about manufacturing possibilities, prices and delivery times.
    - Painted according to RAL table: Price list + 35%
    - Delivery times for special anodized or painted finishes will be much longer than normal delivery times, reserving for us the right to accept or refuse the before mentioned.
  - Non-standard grille sizes:
    - Length longer than 1.000 mm.: Proportional at 1.000 mm. length grille price + 20%.
    - Medium length: Price of the immediately superior standard length.
    - Special length: Price of the immediately superior standard length + 30%.
- 3.2 - For other special products, consult with our sales department about manufacturing possibilities, prices and delivery times.

## 4 - CONDITIONS OF PAYMENT

- 4.1 - Any possible claim regarding the delivered products does not exempt the buyer from paying the invoices on their due date.
- 4.2 - Orders transmitted by individuals or legal entities that, for any circumstance, have no credit line or if this one was refused, will be supplied after previous payment of their invoices.
- 4.3 - Orders for products whose finishes or sizes are not standard will be submitted to an advanced payment at the rate of 30% of their price.
- 4.4 - Payment time is understood since goods have been brought up to disposal in our factory.
- 4.5 - The cash payment of an invoice will be improved with a complementary discount.
- 4.6 - Any substantial change of the buyer's economic or financial situation will entitle us to change the conditions of payment of the current orders, orders to be supplied or the already supplied orders.
- 4.7 - TRADAIR will not accept any withholding, on the price of invoiced materials, as a guaranty.

## 5 - DELIVERY TIMES

- 5.1 - The delivery times that we put forward are indicative and approximate and are valid from the confirmation of the order to its availability in our factory.
- 5.2 - Unless there is an other agreement in writing, any possible delay shall not entitle the buyer to cancel the order, to renegotiate prices or to obtain compensations for damages.

## 6 - ORDERS

- 6.1 - Only the orders sent in writing with the appropriate references for their control will be confirmed and processed .
- 6.2 - The offers will be considered as accepted when the corresponding acknowledgement of receipt in writing or orally has been established.

## 7 - ORDERS CANCELLATION

- 7.1 - Any order cancellation by the buyer must be confirmed and accepted by us,
- 7.2 - As a rule, cancellation of orders that are in the manufacturing process will not be accepted.
- 7.3 - Any substantial change of the buyer's economic or financial situation will entitle TRADAIR to require guaranties or to cancel the buyer's current orders without any indemnity.

## 8 - SHIPMENTS.

- 8.1 - All the goods travel at the buyer's own risk even if the prices have been established with any applicable Incoterms according to the International Chamber of Commerce.
- 8.2 - If the buyer considers necessary to sign a contract of freight insurance, all costs will be assumed by the buyer.
- 8.3 - If the characteristics of a consignment require special packing, this one will be calculated and invoiced separately.



## 9 - CLAIMS

- 9.1 - *All claims concerning supplied goods will be submitted in writing on the delivery note within fifteen days from the receipt of the goods and before having been modified.*
- 9.2 - *If we consider that the claims are justified, our responsibility will be restricted to replace the defective part without giving rise to any compensation for damages.*

## 10 - RETURNS

- 10.1 - *Once the good is delivered, this one will not be exchanged nor taken back without the agreement in writing of our sales department.*
- 10.2 - *As a rule, any product that is considered as non-standard because of non-usual size, finish or type, will neither be exchanged nor taken back.*
- 10.3 - *Returned products will be depreciated at the rate of 30% of their sale value.*
- 10.4 - *For every return, all freight charges to our factory will be assumed by the buyer.*
- 10.5 - *The corresponding credit note with the applied depreciation will be issued after having checked, in our factory, that the returned products are in perfect conditions.*

## 11 - PAYMENTS DELAY

- 11.1 - *Unless there is an other agreement in writing, the payment of an invoice will neither be deferred nor refused under no circumstances, inclusive because of dispute.*
- 11.2 - *Any payment default gives us the right to demand immediately all credits in our favour including payments that have not expired.*
- 11.3 - *In the event of payment delay, TRADAIR may require compensation interests at the rate of the legal interest increased by two points.*
- 11.4 - *If a payment time is not respected by the buyer, TRADAIR may withhold or cancel any or all of the orders, without prejudice or damages.*

## 12 - RETENTION OF TITLE

- 12.1 - *TRADAIR will remain the legal and beneficial ownership of the products that have not been paid in full.*
- 12.2 - *Any payment delay gives us the right to recover all products whose payment time has not been respected or has not expired yet.*
- 12.3 - *Nevertheless, the buyer assumes at the moment of the delivery, all the risks of loss or damage and the responsibility with respect to any damages that the delivered products could cause.*

## 13 - GUARANTIES

- 13.1 - *TRADAIR guaranties cover only the replacement of all or part of the product considered as defective and will be applied only if the products have not been modified, have been stored and installed according to the manufacturer's recommendations and have been used correctly.*
- 13.2 - *Unless there is an other agreement in writing between parties, our products are guaranteed for one year's period from the date of delivery in our factory against any conception, materials or manufacturing fault.*
- 13.3 - *Moreover, the repairs, modification or the replacement of all or part of the product during the guaranty period shall not extend the guaranty period.*
- 13.4 - *TRADAIR will not accept any withholding, on the price of invoiced materials, as a guaranty.*
- 13.5 - *Compensations for damages will not be required from TRADAIR.*

## 14 - JURISDICTION

- 14.1 - *The rights and obligations of the parties hereto shall be determined in all aspects by the Spanish laws.*
- 14.2 - *In case of dispute, the Courts of Madrid in Spain will be the only competent ones and the buyer will renounce his own jurisdiction.*
- 14.3 - *All disputes shall be carried out in Spanish using only as the reliable text, the general sale conditions written in Spanish (pag. 157-159).*
- 14.4 - *Any document, bill of exchange or acceptance of payments out of Madrid shall not be considered as a novation nor as an abolition concerning this attributive clause of jurisdiction.*

## 1 - GENERALITÉS

- 1.1 - Sauf stipulations contraires formulées dans un accord écrit entre parties, toutes les commandes transmises à TRADAIR sont soumises, sans exception aucune, à nos conditions générales de vente qui sont considérées être connues et acceptées dans leur totalité.
- 1.2 - Les informations indiquées sur catalogues, tarifs et autres prospectus sont à titre indicatif, nous réservant le droit d'apporter les modifications opportunes, à tout moment, sans préavis.

## 2 - PRIX

- 2.1 - Les prix indiqués dans ce tarif s'entendent en Euros (€), nets, sans remise pour matériel mis à disposition dans notre usine (EX WORK), sans inclure l'emballage, le transport et les taxes et impôts nationaux ou pour l'exportation.
- 2.2 - Les prix indiqués dans ce tarif ne constituent pas une offre ferme et pourront être modifiés par TRADAIR à n'importe quel moment, sans aucun préavis, affectant cette modification à toutes les commandes n'ayant pas fait l'objet de notre acceptation ou conformité.
- 2.3 - L'emballage du matériel à livrer, réalisé de façon standard en cartons, sera chargé sur facture à raison de 3% du montant net à facturer. Pour emballages spéciaux, veuillez nous consulter.
- 2.4 - Sauf stipulation contraire, le contenu et les prix d'une offre ne sont valables que pour une durée de 2 mois.

## 3 - FABRICATIONS SPÉCIALES

- 3.1 - Les prix de matériels, de finitions ou dimensions non standards, seront majorés comme indiqué à continuation.
  - Finitions non standards:
    - Anodisés: consulter auprès de notre département commercial les possibilités de fabrication, les prix et les délais de livraison.
    - Peintures selon table RAL: Prix tarif + 35%
    - Le délais de livraison pour finitions spéciales anodisées ou peintes seront très supérieurs aux délais normaux nous réservant le droit d'accepter ou de refuser lesdites finitions.
  - Dimensions de grilles non standards:
    - Longueur supérieure à 1.000 mm.: Proportionnel au prix de la grille de longueur 1.000 mm. + 20%.
    - Longueur intermédiaire: Prix de la grille immédiatement supérieure.
    - Longueur spéciale: Prix de la grille immédiatement supérieure + 30%.
- 3.2 - Pour autres fabrications spéciales, veuillez consulter auprès de notre département commercial les possibilités de fabrication, délais de livraison et prix.

## 4 - CONDITIONS DE PAIEMENT

- 4.1 - Les réclamations éventuelles concernant la livraison de matériel ne dispensent pas l'acheteur de régler les factures à leur échéance.
- 4.2 - Les commandes réalisées par les personnes ou sociétés n'ayant pas de ligne de crédit ouverte ou acceptée, seront livrées après leur paiement comptant.
- 4.3 - Les commandes de matériels de types et mesures peux usuels feront l'objet d'un paiement anticipé d'un minimum de 30% de leur valeur.
- 4.4 - Le délai de paiement d'une facture s'entend à partir de la date de sortie du matériel de notre usine.
- 4.5 - Le paiement comptant d'une facture sera bonifié par une remise complémentaire.
- 4.6 - Tout changement important de la situation économique ou financière de l'acheteur pourra entraîner la révision des conditions de paiement des commandes en cours restant à livrer ou déjà livrées.
- 4.7 - TRADAIR n'accepte aucune retenue de garantie sur le montant du matériel facturé.

## 5 - DÉLAIS DE LIVRAISON

- 5.1 - Les délais de livraison que nous pouvons avancer sont à titre indicatif et approximatifs, et s'entendent à partir de la confirmation de la commande jusqu'à sa mise à disposition dans notre usine.
- 5.2 - Sauf accord écrit, le possible retard de livraison d'une commande ne pourra entraîner son annulation, la révision des prix établis ou la réclamation de quelconque indemnité.

## 6 - COMMANDES

- 6.1 - Seront seulement confirmées et exécutées les commandes envoyées par écrit avec les références correctes pour leur control.
- 6.2 - Les commandes seront considérées acceptées au moment ou nous ayons établi l'accusé de réception par écrit ou verbalement.

## 7 - ANNULATION DE COMMANDE

- 7.1 - Toute annulation de commande devra faire l'objet de notre conformité.
- 7.2 - Ne seront pas admises, comme norme, les annulations de commandes étant entrées en processus de fabrication.
- 7.3 - Tout changement important de la situation économique ou financière de l'acheteur donne le droit à TRADAIR d'exiger des garanties ou d'annuler le solde des commandes en cours au nom dudit acheteur.

## 8 - LIVRAISONS

- 8.1 - Toutes les marchandises voyagent aux risques et périls de l'acheteur, même si les prix ont été établis avec quelconque type d'Incoterms en vigueur de la Chambre de Commerce International .
- 8.2 - Si le client considère nécessaire d'établir une assurance de transport, tous les frais inhérents seront à sa charge.
- 8.3 - Si les caractéristiques de l'expédition requièrent un emballage spécial, celui-ci sera chiffré et facturé séparément.

## 9 - RÉCLAMATIONS

- 9.1 - Les réclamations faisant référence à la marchandise livrée seront formulées par écrit sur le bon de livraison dans les 15 jours de l'arrivée du matériel à sa destination et avant d'avoir été manipulé.
- 9.2 - En cas de réclamations que nous considérons justifiées, notre responsabilité se limitera au remplacement de la pièce reconnue comme défectueuse sans donner lieu à aucun type d'indemnisation.

## 10 - REPRISE DE MATÉRIEL

- 10.1 - Une fois le matériel livré, la reprise de celui-ci ne sera pas admise sans la conformité par écrit de notre département commercial.
- 10.2 - Ne sera pas acceptée, comme norme, la reprise de matériel de types et dimensions peu usuels.
- 10.3 - Le matériel repris sera dévalué de 30% de sa valeur de vente.
- 10.4 - Dans tous les cas de reprise de matériel, les frais de transport à notre usine, du matériel objet de la reprise, seront à la charge du client.
- 10.5 - L'avoir correspondant à la dépréciation appliquée, s'effectuera une fois constaté dans notre usine, le parfait état du matériel repris.

## 11 - IMPAYÉS

- 11.1 - Sauf accord particulier entre parties, le paiement d'une facture ne pourra être ni différé, ni refusé, sous aucun prétexte, même en cas de litige.
- 11.2 - Le retard de paiement d'une facture à son échéance rendra immédiatement exigibles toutes les créances à faveur de notre société mêmes celles non échues.
- 11.3 - Des intérêts pour retard de paiement pourront être exigés pour retard de paiement à raison du taux d'intérêt légal en vigueur majoré de 2 points.
- 11.4 - En cas de retard de paiement, TRADAIR pourra suspendre la livraison des commandes réalisées par le même client sans préjudices pour dommages et intérêts.

## 12 - RÉSERVE DE PROPRIÉTÉ

- 12.1 - Les marchandises livrées resteront la propriété de TRADAIR jusqu'au paiement de l'intégralité de leur prix de vente.
- 12.2 - Le défaut de paiement d'une facture à son échéance donne le droit à TRADAIR de réclamer tous les matériels dont l'échéance de paiement n'aït pas été respectée ainsi que les matériels dont les échéance de paiement ne soient pas encore échues.
- 12.3 - L'acheteur assume néanmoins, à partir de la date de livraison du matériel, les risques de pertes ou de détérioration de ce matériel ainsi que sa responsabilité des dommages qu'il pourrait occasionner.

## 13 - GARANTIES

- 13.1 - La garantie se limite au remplacement de la pièce reconnue défectueuse par TRADAIR et s'appliquera uniquement pour les matériels n'ayant pas été modifiés, ayant été stockés et mis en oeuvre selon les recommandations du fabricant et ayant été utilisés normalement.
- 13.2 - Sauf accord écrit entre parties, nos produits sont garantis pour une période d'un an à partir de leur date de livraison depuis notre usine, contre tout vice de conception, matière et construction.
- 13.3 - La réparation, modification ou remplacement d'une pièce durant la période de garantie, ne prolongera pas le délai de garantie du matériel.
- 13.4 - TRADAIR, en tant que fabricant, n'accepte aucune retenue en concept de garantie.
- 13.5 - Des dommages et intérêts pour préjudice ne pourront être réclamés à TRADAIR.

## 14 - JURIDICTION

- 14.1 - Les droits et obligations entre parties seront régis dans tous leurs aspects par les lois espagnoles.
- 14.2 - En cas de litige, les tribunaux de Madrid en Espagne sont seuls compétents, renonçant l'acheteur à sa propre juridiction.
- 14.3 - Tous les arbitrages seront réalisés en espagnol en utilisant comme uniques conditions de vente, celles présentes dans ce tarif en langue espagnol (pag. 157-159).
- 14.4 - Quelconque document, traite ou acceptations de paiement en dehors de Madrid, ne constituent pas novation ni dérogation à cette clause attributive de juridiction.







# TRADAIR

[www.tradair.es](http://www.tradair.es)

## Oficinas Centrales y Red Comercial

### **Fábrica y Administración:**

**Dirección:** Autovía Madrid-Toledo Km. 32  
45200 Illescas (Toledo)

**Teléfono:** (+34) 925 51 11 12

**E-mail:** [tradair@tradair.es](mailto:tradair@tradair.es)

### **Departamento Comercial:**

**Dirección:** Autovía Madrid-Toledo Km. 32  
45200 Illescas (Toledo)

**Teléfono:** (+34) 925 539 553

**E-mail:** [comercial@tradair.es](mailto:comercial@tradair.es)

### **Delegación Catalunya:**

**Dirección:** Calle Jacint Verdaguer, 146  
08205 Sabadell (Barcelona)

**Teléfono:** (+34) 93 710 47 30

**E-mail:** [comercialsabadell@tradair.es](mailto:comercialsabadell@tradair.es)

### **Fábrica y Administración:**

**Dirección:** Autovía Madrid-Toledo Km. 32  
45200 Illescas (Toledo)

**Teléfono:** (+34) 925 51 11 12

**E-mail:** tradair@tradair.es

### **Departamento Comercial:**

**Dirección:** Autovía Madrid-Toledo Km. 32  
45200 Illescas (Toledo)

**Teléfono:** (+34) 925 539 553

**E-mail:** comercial@tradair.es

### **Delegación Catalunya:**

**Dirección:** Calle Jacint Verdaguer, 146  
08205 Sabadell (Barcelona)

**Teléfono:** (+34) 93 710 47 30

**E-mail:** comercialsabadell@tradair.es

