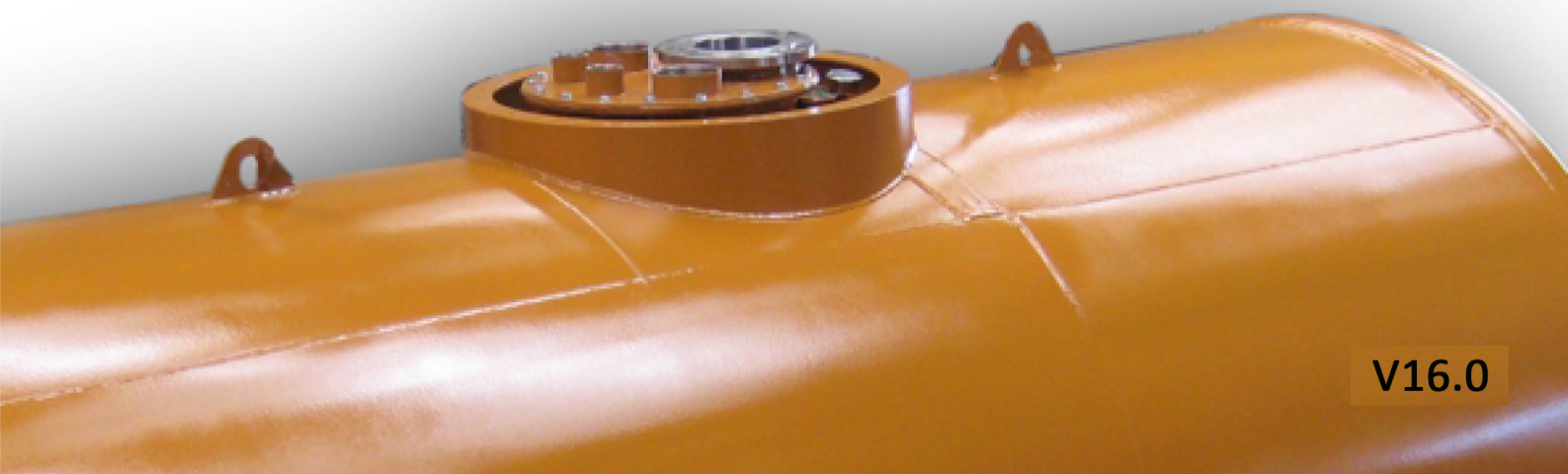


DEPOSITOS Y ACCESORIOS PARA COMBUSTIBLE



Índice general de productos

1- Equipos de almacenaje de combustible.	Pg.3
2- Depósitos de doble pared.	Pg.4
3- Depósitos de simple pared.	Pg.5
4- Compartimentación de depósitos.	Pg.5
5- Acabado interior para AdBlue.	Pg.5
6.- Depósitos especiales	Pg.6
7.- Accesorios para depósitos.	Pg.7
8- Accesorios para instalaciones petrolíferas	Pg.7
8.1- Llenado.	Pg.7
8.2- Aspiración.	Pg.8
8.3- Venteo	Pg.8
8.4.- Medición e interruptores de nivel	Pg.9
8.5- Accesorios para instalaciones enterradas.	Pg.9
8.5.1- Protección catódica	Pg.10
8.6.- Accesorios varios	Pg.10
9- Surtidores y bombas.	Pg.10
9.1. Surtidores Mecánicos	Pg.10
9.2. Surtidores Electrónicos con gestión de usuarios.	Pg.11
9.3. Bombas de trasiego, filtros y accesorios.	Pg.11
10- Grupos de presión, bombas de engranajes y accesorios.	Pg.12
11- Depósitos y remolques para transporte de gasóleo.	Pg.12
12- Depósitos de polietileno.	Pg.13
13- Depósitos paralelepípedos de acero.	Pg.13
14- Cubetos recogedores.	Pg.14
15- Material para calefacción.	Pg.14
16- Condiciones generales de venta.	Pg.15
17- Esquemas de instalación de depósitos	Pg.16

1- Equipos de almacenaje de combustible.



Se trata de una instalación petrolífera compacta para el almacenamiento y suministro de combustible a vehículos, motores fijos o calefacción

Construidos según los criterios generales del Reglamento de Instalaciones Petrolíferas y las ITC MI-IP03 y MI-IP04.

Especialmente indicados para empresas de Transporte, Agrícolas, Obras Públicas, Construcción... con flotas de camiones, autocares, excavadoras, tractores, turismos, vehículos de transporte interno, generadores...

Evitan montajes mecánicos y obra civil. Son instalaciones llave en mano, listas para ser utilizadas.

Fácil ubicación y traslado, ya que es una instalación compacta.

Proyecto personalizado a las necesidades de cada usuario.

Elementos que componen un equipo:

- Tanque de doble pared aéreo, construido según normas UNE.
- Valla perimetral de protección contra impactos.
- Escalera.
- Cuadro eléctrico IP-55, con diferencial y térmico.
- Detector de fugas.
- Conjuntos de aspiración y venteo.
- Indicador de nivel y tabla de calibración.
- Válvula antisifónica.
- Válvula de sobrellenado (excepto Kit 3.000).
- Boca de carga 3" de cierre rápido (VK).
- Extintor 6 Kg. Polvo ABC.
- Carteles de instalación y extintor.

Código	Descripción	Dimensiones (largo x ancho x alto)	Peso Kg.	
EAC03000	Equipo 3.000	2.200x2.100x2.200mm.	820	
EAC05000	Equipo 5.000	3.400x2.100x2.200mm..	1.150	
EACR5000	Equipo 5000 R	2.600x2.100x2.600mm.	1.230	
EAC08000	Equipo 8.000	3.600x2.100x2.600mm.	1.840	
EAC10000	Equipo 10.000	4.400x2.100x2.600mm.	2.060	
EAC15000	Equipo 15.000	6.100x2.100x2.600mm.	2.930	
EAC22000	Equipo 22.000*	5.200x2.700x3.450mm.	3.700	
EAC27000	Equipo 27.000*	6.200x2.700x3.450mm.	4.280	
EAC30000	Equipo 30.000*	7.600x2.700x3.200mm.	7.180	
EAC40000	Equipo 40.000*	9.600x2.700x3.200mm.	6.120	
EAC50000	Equipo 50.000*	11.600x2.700x3.200mm.	7.280	
CDE01500	Compartimentar equipo Ø1500 con accesorios necesarios			
CDE01900	Compartimentar equipo Ø1900 con accesorios necesarios			
CDE02500	Compartimentar equipo Ø2500 con accesorios necesarios			
STE00114	Suplemento por cambio de tubería a 1 ¼"			
STE00112	Suplemento por cambio de tubería a 1 ½"			
STE00200	Suplemento por cambio de tubería a 2"			
SQE00030	Suplemento cuadro eléctrico trifásico			

(*) La valla, de estos equipos, está compuesta por una o más piezas sueltas, que se tienen que atornillar al suelo. No cubre la parte trasera del tanque.

IMPORTANTE: Surtidor no incluido. Escoger modelo del apartado 9, página 10.

2- Depósitos de doble pared.



Características:

- Depósitos contruidos según normas UNE 62351-2/62350-2, utilizando chapa de acero laminado según la normativa europea EN 10025.
- **Los depósitos aéreos incluyen soportes soldados y escalera.**
- Pintura blanca de poliuretano de 80 micras de grueso, en depósitos aéreos. Pintura de resina de poliuretano de 600 micras de grueso, en depósitos enterrados.
- Prueba de estanqueidad a 1 bar.
- La boca de hombre situada en el centro. Equipada con las siguientes conexiones: 1.1/2"H, 2"H, 2"H y 3"M que en los depósitos de 20.000 litros o superiores es de 4"H.
- Detector de fugas por vacío, incluido.
- Se pueden fabricar depósitos verticales. Consultar precio.
- Podemos fabricar según Normas Europeas UNE EN 12285-:20051 y UNE EN 12285-2:2005. Consultar precio.

Aéreo		Enterrado		Capacidad l	Diámetro mm.	Largo mm.	Peso Kg.
Código		Código					
DPA01000		DPE01000		1.000	915	1.920	307
DPA01500		DPE01500		1.500	1.258	1.700	440
DPA02000		DPE02000		2.000	1.258	1.950	442
DPA03000		DPE03000		3.000	1.508	2.050	679
DPA05000		DPE05000		5.000	1.508	3.300	984
DPAR5000		DPER5000		5.000	1.908	2.170	1.103
DPA08000		DPE08000		8.000	1.908	3.330	1.700
DPA10000		DPE10000		10.000	1.908	4.080	1.899
DPA15000		DPE15000		15.000	1.908	5.830	2.713
DPA22000		DPE22000		22.000	2.512	4.850	3.782
DPA27000		DPE27000		27.000	2.512	5.850	4.355
DPA30000		DPE30000		30.000	2.512	6.900	4.740
DPA40000		DPE40000		40.000	2.512	8.900	6.007
DPA50000		DPE50000		49.500	2.512	10.900	7.154
DPA60000		DPE60000		59.300	2.512	12.900	8.442
EDA80000		EDE80000		80.000	3.020	11.900	11.100
EDA00100		EDE00100		100.000	3.020	14.800	13.500
EDA00120		EDE00120		120.000	3.020	17.600	15.900



Disponemos de servicio de transporte con grúa, hasta depósitos de 40.000 Litros doble pared.

3- Depósitos de simple pared.

Características:

- Depósitos contruidos según normas UNE 62351-1/62350-1, utilizando chapa de acero laminado según la normativa europea EN 10025.
- **Los depósitos aéreos incluyen soportes soldados y escalera.**
- Pintura blanca de poliuretano de 80 micras de grueso, en depósitos aéreos. Pintura de resina de poliuretano de 600 micras de grueso, en depósitos enterrados.
- Prueba de estanqueidad a 1 bar.
- La boca de carga está situada en el centro y está equipada con las siguientes conexiones: 1.1/2" H, 2" H, 2" H y 3" M que en los depósitos de 20.000 litros o superiores es de 4" H.
- Se pueden fabricar depósitos verticales hasta 3.000 l. Consultar precio.

Aéreo		Enterrado		Capacidad l	Diámetro mm.	Largo mm.	Peso Kg.
Código		Código					
SPA01000		SPE01000		1.000	900	1.920	175
SPA01500		SPE01500		1.500	1.250	1.700	207
SPA02000		SPE02000		2.000	1.250	1.950	248
SPA03000		SPE03000		3.000	1.500	2.050	436
SPA05000		SPE05000		5.000	1.500	3.300	623
SPAR5000		SPE5000		5.000	1.900	2.170	677
SPA08000		SPE08000		8.000	1.900	3.330	1.034
SPA10000		SPE10000		10.000	1.900	4.080	1.153
SPA15000		SPE15000		15.000	1.900	5.830	1.647
SPA22000		SPE22000		22.000	2.500	4.850	2.312
SPA27000		SPE27000		27.000	2.500	5.850	2.680
SPA30000		SPE30000		30.000	2.500	6.900	3.049
SPA40000		SPE40000		40.000	2.500	8.900	3.907
SPA50000		SPE50000		49.500	2.500	10.900	4.644
SPA60000		SPE60000		59.300	2.500	12.900	5.523
ESA80000		ESE80000		80.000	3.000	11.900	7.200
ESA00100		ESE00100		100.000	3.000	14.800	8.700
ESA00120		ESE00120		120.000	3.000	17.600	10.100

4- Compartimentación de depósitos.

El compartimento incluye la boca de hombre, en tanques aéreos sumar la escalera, según modelo.

Código	Descripción	
CD001100	Compartimento Ø1250mm.	
CD001500	Compartimento Ø1500mm.	
CD001900	Compartimento Ø1900mm.	
CD002500	Compartimento Ø2500mm.	
EP001500	Escalera plegable Ø1500	
EP001900	Escalera Ø1900	
EP002500	Escalera Ø2500	

5-Acabado Interior para AdBlue



- Acabado interior especial para AdBlue, en tanques de doble o simple pared, mediante Granallado grado SA2.1/2 y aplicación de 200 micras de pintura especial certificada por DUREAL.
- Conexiones en acero inoxidable: 1 brida DN150, 2x1.1/2" H, 2x2" H.
- Posibilidad de construcción en vertical.

Código	Descripción	
SAB03000	Suplemento por acabado interior para AdBlue en tanque de 3.000 l	
SAB05000	Suplemento por acabado interior para AdBlue en tanque de 5.000 l	
SAB08000	Suplemento por acabado interior para AdBlue en tanque de 8.000 l	
SAB10000	Suplemento por acabado interior para AdBlue en tanque de 10.000 l	
SAB15000	Suplemento por acabado interior para AdBlue en tanque de 15.000 l	

6- Depósitos especiales.

Fabricación de depósitos para combustibles y productos químicos de características especiales y certificados. Válidos para Instalaciones petrolíferas y Almacenamiento de Productos Químicos

- Cilíndricos horizontales Aéreos o para enterrar según UNE EN12282-1 o UNE EN 12285-2 Clases A, B y C. En acero al carbono o acero inoxidable.
- Cilíndricos verticales en simple o doble pared según BS799-5:2010
- Cúbicos en simple o doble pared, hasta 120m3 según BS799-5:2010
- Depósitos para Aviación
- Tanques instalados dentro de contenedor
- Construcciones especiales



7- Accesorios para depósitos



Código	Descripción	
SBM00010	Soporte para bomba	
TAR00010	Tapa antirrobo para boca de hombre (Fig.1)	
MA000010	Marco para arqueta de obra 800x800 mm (Fig.2)	
MA000020	Marco adaptación Ø 1040, para arqueta estanca de boca de hombre Cód. AP000030 (Fig.3)	
BHE00400	Boca de hombre DN450 adicional	
BHE00600	Boca de hombre DN600 adicional	
BHE00000	Modificación boca de hombre	

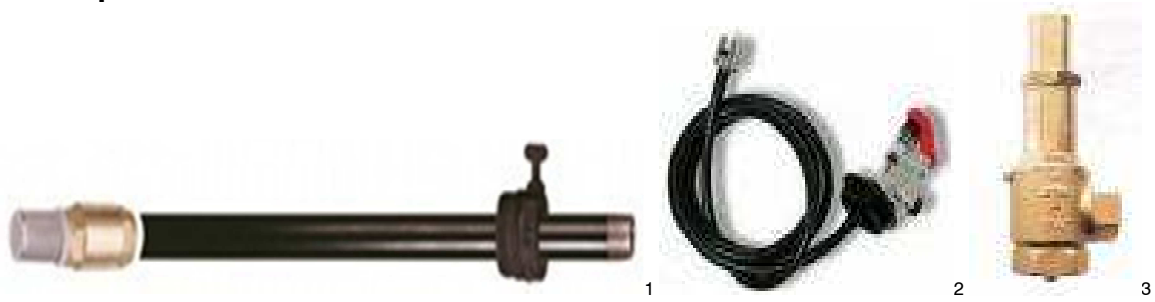
8- Accesorios para instalaciones petrolíferas.

8.1- Llenado.



Código	Descripción	
KL150030	Kit de llenado Ø1500x3" (Boca de carga + Pico flauta)	
KL190030	Kit de llenado Ø1900x3" (Boca de carga + Pico flauta)	
KL245030	Kit de llenado Ø2500x3" (Boca de carga + Pico flauta)	
KL245040	Kit de llenado Ø2500x4" (Boca de carga + Pico flauta)	
KL150031	Kit de llenado Ø1500x3" + V. Sobrellenado (Boca carga+Pico flauta +V. Sobrellenado) (Fig.1)	
KL190031	Kit de llenado Ø1900x3" + Vál. Sobrellenado (Boca carga+Pico flauta +V. Sobrellenado)	
KL245031	Kit de llenado Ø2500x3" + Vál. Sobrellenado (Boca carga+Pico flauta +V. Sobrellenado)	
AIP01200	Boca de Carga H 2" acople rápido VK/MB (para depósitos domésticos)	
AIP01201	Tapón cisterna 2" para depósitos domésticos	
AIP01300	Boca de Carga H 3" acople rápido VK/MB (Fig.2)	
AIP01400	Boca carga H 4" acople rápido VK/MB	
AIP02300	Boca de carga Camlock de 3" de aluminio con tapa y cadena	
AIP02400	Boca de carga Camlock de 4" de aluminio con tapa y cadena	
AIP03300	Boca de carga Guillemin de 3" de aluminio con tapa y cadena	
AIP03400	Boca de carga Guillemin de 4" de aluminio con tapa y cadena	
VSR03004	Válvula sobrellenado Roscada 3" 4 bar.	
VSRS2000	Válvula sobrellenado CLEANFILL 2" norma EN13616	
VSRS3000	Válvula sobrellenado LDR NT 3" norma EN13616 (Fig3)	
VSRS4000	Válvula sobrellenado LDR NT 4" norma EN13616	
VS000400	Válvula sobrellenado 4" con tubo (montaje des del exterior del tanque) (Fig.4)	
VS000401	Válvula sobrellenado 4" con tubo norma EN13616 (montaje des del exterior del tanque)	
CTIS0010	Indicador de sobrellenado (alarma acústico-luminosa a pilas) (Fig.5)	
TCD00030	Tubería carga desplazada 3" Completa (V. Corte, Retención, Boca carga) (Fig.6)	
TCD00040	Tubería carga desplazada 4" Completa (V. Corte, Retención, Boca carga)	
TCD00031	Tubería carga desplazada 3" sin valvulería	
TCD00041	Tubería para carga desplazada 4" sin valvulería.	

8.2- Aspiración.



Código	Descripción	
KAB00100	Kit aspiración 1" hasta bomba adosada en tanque (F.York, V. de pie, T. Birrosca, V. de corte, enlace, tubería y flexo)	
KAB00114	Kit aspiración 1.1/4" hasta bomba adosada en tanque (F.York, V. de pie, T. Birrosca, V. de corte, enlace, tubería y flexo 1")	
KA110100	Kit aspiración Ø1100 1" (Filtro York+válvula de pie + tapón birrosca + tubería) (Fig.1)	
KA150100	Kit aspiración Ø1500 1" (Filtro York+válvula de pie + tapón birrosca + tubería)	
KA150114	Kit aspiración Ø1500 1.1/4" (Filtro York+válvula de pie + tapón birrosca + tubería)	
KA150200	Kit aspiración Ø1500 2" (Filtro York+válvula de pie +conexión 2"+ tubería)	
KA190100	Kit aspiración Ø1900 1" (Filtro York+válvula de pie + tapón birrosca + tubería)	
KA190114	Kit aspiración Ø1900 1.1/4" (Filtro York+válvula de pie + tapón birrosca + tubería)	
KA190200	Kit aspiración Ø1900 2" (Filtro York+válvula de pie +conexión 2"+ tubería)	
KA245100	Kit aspiración Ø2500 1" (Filtro York+válvula de pie + tapón birrosca + tubería)	
KA245112	Kit aspiración Ø2500 1.1/2" (Filtro York+válvula de pie + tapón birrosca + tubería)	
KA245114	Kit aspiración Ø2500 1.1/4" (Filtro York+válvula de pie + tapón birrosca + tubería)	
KA245200	Kit aspiración Ø2500 2" (Filtro York+válvula de pie +conexión 2"+ tubería)	
KA000010	Kit aspiración generadores/calefacción (Aspiración y retorno 3/8", retención y corte. Altura máx. 2mts) (Fig.2)	
AIP05100	Válvula antisifónica ajustable 1" (Fig.3)	
AIP05114	Válvula antisifónica ajustable 1.1/4"	
AIP05200	Válvula antisifónica ajustable 2"	
AIP06100	Latiguillo aspiración racorado Ø25x1" M-H 800mm. manguera extra	
AIP07210	Tapón birrosca 2" para tubo 1"	
AIP14112	Válvula retención escuadra 1.1/2"	
AIP14200	Válvula retención escuadra 2"	

8.3- Venteo



Código	Descripción	
KV001120	Kit de venteo 1.1/2" (Seta cortafuegos + Tubo)	
KV002000	Kit de venteo 2" (Seta cortafuegos + Tubo)	
KV002001	Kit de venteo 2" Homologado (Cortafuegos homologado +Tubo) (Fig.1)	
KV002002	Kit de venteo 2" Homologado con Válvula de Presión/Depresión	
AIP02112	Cortafuego seta de 1.1/2" (Fig.2)	
AIP02200	Cortafuegos seta de 2"	
AIP03200	Cortafuegos 2" Homologado (Fig.3)	
AIP03210	Cortafuegos 2" Homologado con Válvula Presión/Depresión	
VFV00200	Válvula Flotador Venteo 2" (evita el rebose por el venteo) (Fig.4)	

8.4- Medición e interruptores de nivel



Código	Descripción	
MC000020	Varilla milimetrada de aluminio con tapa varilla	
MC000022	Kit Varilla: Varilla + Tabla + Tubo guía + Tapa varilla + Montaje	
MC000050	Tubo pasta DETECTO (indica el nivel de agua en tanque, untando la varilla)	
MC000060	Indicador de nivel mecánico tipo boya (Fig.1)	
MC000070	Indicador de nivel neumático + sonda + 25 m. de tubo (Fig.2)	
MC000080	Indicador de nivel electrónico OCIO (Medición continua, longitud sonda ≤50m, 2 maniobras, precisión ±1%, opcional conexión PC por cable, WIFI o GSM) (Fig.3)	
MC000081	Software sonda OCIO para control de 1 tanque + PC interface	
MC000093	EDM-40 IMPRO Indicador digital, medición continua y 2 maniobras (Fig.4)	
DS000200	TTELO-011 IMPRO Kit alarma y rearme 95dB IP-55 (Fig.4)	
MC000100	NV1001 Indicador de Nivel Electrónico ATEX (Alta precisión , 1 maniobra)	
DS000085	ACMA85 Interruptor de Nivel (3 maniobras: mín., máx. y seguridad)	
DS000086	ACMA86 Interruptor de Nivel (2 maniobras: mín. y máx.) (Fig.5)	
DS000059	ACMA59 Kit Alarma y rearme Acústico-Luminosa	

8.5- Accesorios para instalaciones enterradas.



Código	Descripción	
B0003600	Bobina de tubo de 3"x600 mm.	
B0004600	Bobina de tubo de 4"x600 mm.	
AAD00020	Arqueta antiderrame con válvula de drenaje para la carga desplazada (Fig.1)	
AP000030	Arqueta estanca para acceso a boca de hombre, Ø1330x1040, con junta y tortillería, mecanizada para Marco Adaptación MA000020, (Fig.2)	
AP010100	Pasamuros flexible 1"	
AP010112	Pasamuros flexible 1 1/2"	
AP010200	Pasamuros flexible 2"	
AP010300	Pasamuros flexible 3"	
AP010400	Pasamuros flexible 4"	
AP000060	Tapa de rodadura de fibra Ø900mm, con bloqueo y brazo levanta tapas, 40TM	
AIP07010	Tapa de registro fundición 800x800, con tapa doble abatible C-400, 40 TM	
AIP07020	Tapa de registro fundición 900x900 reforzada UNE EN124 C-250, 25TM (Fig.3)	
AIP07030	Trinquete de amarre en poliéster 10TM (Fig.4)	
AIP07040	Anclaje para amarre	
DF000010	Detector de fugas electrónico por liquido LAG14ER, con relé de alarma (Fig.5)	
DF000011	Rellenar cámara de detección de fugas con anticongelante	
DF000020	Detector de fugas VL330SGB + Kit completo instalación por vacío	

8.5.1- Protección catódica mediante ánodos de sacrificio.



Los kits de protección catódica están compuestos por el número de ánodos indicados y sus correspondientes cables de conexión y terminales.

“Es obligatoria su instalación en los depósitos enterrados de pared simple y es aconsejable en los de pared doble”. Según B.O.E. del 22-10-99.

Código	Capacidad depósito	Superficie m ²	Nº de ánodos
KPC01000	1.000	6,95	10
KPC01500	1.500	7,84	10
KPC02000	2.000	9,52	12
KPC03000	3.000	11,70	12
KPC05000	5.000	17,20	15
KPC08000	8.000	21,30	17
KPC10000	10.000	24,60	20
KPC15000	15.000	33,85	24
KPC20000	20.000	43,54	27
KPC25000	25.000	52,52	36
KPC30000	30.000	59,03	39
KPC40000	40.000	75,04	46
KPC50000	50.000	91,05	60
KPC60000	60.000	107,06	78

8.6- Accesorios varios.



Código	Descripción
EXT00010	Extintor Polvo 6Kg ABC (Fig.1)
EXT00020	Cartel Foto luminiscente Extintor (Fig.2)
CIP00010	Cartel Instalación Petrolífera IP-03/IP-04 “¡ATENCIÓN! Depósito de Combustible...” (Fig.3)

9- Surtidores y bombas.

9.1 – Surtidores Mecánicos.



Código	Descripción
SB001056	Surtidor CUBO 56 (56l/min. 220V, opcional 12V) (Fig.1)
SB001072	Surtidor CUBO 72 (72l/min. 220V, opcional 12V)
SB001010	Pedestal surtidor cubo
SB003056	ST Panter 56 K33 A60 Soporte Mural (56 l/min. 220V) (Fig.2)
SB003072	ST E80 K33 A80 Soporte Mural (80l/min. 220V)

SB004010	Armario metálico (para ST Panter o ST 2000)	
SB101050	Mini surtidor MSGM50080 Eexed. 50 l/min. ATEX Antideflagrante (Gasolina) 220V	
DBU00020	Grupo completo bomba AdBlue, 6mts de manguera, pistola manual, Kit de aspiración con válvula i soporte bomba (Fig.3)	

9.2 – Surtidores Electrónicos con gestión de usuarios.



Código	Descripción	
SB002010	Surtidor CUBO 70MC Electrónico, 70l/min, 220V, 50 usuarios + Software + Lector + Llave Manager + 10 llaves usuario (Fig.1)	
SB002015	Surtidor SELF SERVICE 100 MCF Electrónico, 90l/min, 220V, Filtro 30μ Hidroabsorbente, 80 usuarios + Software + Lector + Llave Manager + 10 llaves usuario (Fig.2)	
SB002020	Juego 10 llaves usuario	
SB002030	Kit convertidor PC-USB para conexión directa Surtidor-PC	

9.3 – Bombas de trasiego, filtros y accesorios



Código	Descripción	
SB004056	Bomba Panter 56 (56 l/min. 220V opcional 380V) (Fig.1)	
SB004072	Bomba E80 (80 l/min. 220V opcional 380V)	
SB004120	Bomba E-120 (100 l/min. 220V opcional 380V)	
SB007000	Bomba de trasiego manual rotativa 40-50 l/min.	
SB004033	K33 Contador mecánico, precisión ±1% (Fig.2)	
SB005080	A-80 Pistola Automática (90 l/min.) (Fig.3)	
SB005060	A-60 Pistola Automática (70 l/min.)	
SB005020	Self 2000 Pistola manual (120 l/min.)	
SB006010	Manguera Ø19 x 4m Racorada	
SB006020	Manguera Ø25 x 4m Racorada	
SB004000	Filtro 260 HSII con adaptador (Separador de agua, 30 micras, 65 l/min.)(Fig.4) + Recambio	
SB004020	Recambio Filtro 260 HSII	
SB004030	Filtro 800 HSII con adaptador (Separador de agua, 30 micras, 100 l/min.)	
SB004040	Recambio Filtro 800 HSII	
SB104100	Filtro decantador 100 l/min. Transparente + 1 Recambio	
SB004110	Pre filtro de línea 1"	
SB008034	Devanadera con 14 m de manguera de 3/4" y soporte giratorio (Fig.5)	
SB008100	Devanadera con 10 m de manguera de 1" y soporte giratorio	

10- Grupos de presión, bombas de engranajes y accesorios



Código	Descripción	
GP002005	BF-20 Grupo de presión con válvula reguladora de presión 20 l/h y 5 bar (Fig.1)	
GP007005	BF-75 Grupo de presión con válvula reguladora de presión 70 l/h y 5 bar	
GP020006	GPG-200M Grupo de presión con acumulador y seguridad 200 l/h y 6 bar (Fig.2)	
GP050006	GPG-500 Grupo de presión con acumulador y seguridad 500 l/h y 6 bar	
BE000506	VISCOMAT VANE 70 Bomba paletas 1500 l/h 6 bar	
BE000507	VISCOMAT VANE 90 Bomba paletas 3000 l/h	
BE009012	VISCOMAT GEAR 200 / 2M Bomba engranajes 540 l/h 12 bar	
BE014012	VISCOMAT GEAR 230 / 3M Bomba engranajes 840 l/h 12 bar	
ECB00002	ELEC-2 Equipo de control y protección de bomba con alternancia (Fig.4)	
VR000012	Válvula reductora de presión Eurobrass 1/2"	
VR000034	Válvula reductora de presión Eurobrass 3/4"	
FM000038	Filtro de malla metálica 3/8"	
FM000012	Filtro de malla metálica 1/2"	
FM000034	Filtro de malla metálica 3/4"	

11- Depósitos y remolques para transporte de gasóleo.



Homologados según normativa ADR para transporte por carretera, sin necesidad de poseer permiso de mercancías peligrosas, hasta 1000L de gasoil o gasolina .

Código	Descripción	Medidas (LxWxH)	Peso Kg.	
ADR10220	Depósito transporte Gasoil Poliuretano 220L +Kit Bomba	912x601x622	24 Kg.	
ADR10440	Depósito transporte Gasoil Poliuretano 440L +Kit Bomba	1200x800x785	52 Kg.	
ADR00100	Depósito transporte Gasoil 103L	525 x 430x 700	39 Kg.	
ADR00190	Depósito transporte Gasoil 190L	930 x 430 x 700	63 Kg.	
ADR00200	Depósito transporte Gasoil 195L	880 x 625 x 550	58 Kg.	
ADR00320	Depósito transporte Gasoil 320L	1030 x 625 x 700	81 Kg.	
ADR00500	Depósito transporte Gasoil 500L	1030 x 630 x 1000	106 Kg.	
ADR00520	Depósito transporte Gasoil 513L	1230 x 930 x 620	112 Kg.	
ADR01000	Depósito transporte Gasoil 980L	1270 x 1030 x 950	174 Kg.	
	Depósito transporte GASOLINA			
ADR01010	Kit Bomba 12V 40 l/min. + manguera 4 m + pistola manual + Montaje			
ADR01022	Remolque para depósito			

12- Depósitos de polietileno.



Código	Descripción	l	Largo	Ancho	Alto	Peso		
PSP01000	1000 Simple Pared Plástico	1.000	780	780	1.980	30		
PSP00100	Bandeja Plástico	100	800	800	200	5		
PDP01100	1100 Doble Pared Plástico	1.100	1.580	790	1.360	56		
PDP01500	1500 Doble Pared Plástico	1.500	1.580	790	1.720	69		
PDP02000	2000 Doble Pared Plástico	2.000	1.840	1.000	1.902	180		
PDM00720	720 Doble Pared Metal c/palet	720	1.100	700	1.200	68		
PDM01000	1000 Doble Pared Metal c/palet	1.000	1.100	700	1.600	84		
DBU00010	Depósito IBC 1.000 l	1.000	1.200	1.000	1.200	20		
PDM00011	Boca de carga 2" para tanques de polietileno							
KA000010	Kit de aspiración calefacción							Ver 7.2
MC000060	Indicador de nivel mecánico							Ver 7.4
AIP02112	Cortafuego seta de 1.1/2"							Ver 7.3

13- Depósitos paralelepípedos de acero



Características:

- Depósitos contruidos según normas UNE 62352, utilizando chapa de acero laminado según la normativa europea EN 10025.
- Aptos para carburantes y combustibles líquidos.
- Depósitos no válidos para enterrar.
- Conexiones : 2"H, 2"H, 1.1/2"H y 1.1/2"H.
- Pintados con pintura epoxi blanca.
- **Posibilidad de construcción en medidas especiales.**

Código	Capacidad Lts.	Peso Kg.	Largo	Ancho	Alto	
C0000500	500	67	1.000	500	1.000	
C0001000	976	104	1.250	625	1.250	
C0001440	1.440	131	1.500	800	1.200	
C0002000	2.000	168	1.500	900	1.500	

Medidas máximas para depósitos especiales según norma UNE 62352

Capacidad Lts.	Largo mm.	Ancho mm.	Alto mm.
Hasta 600	1.200	700	1.200
De 601 a 800	1.300	800	1.300
De 801 a 2.000	1.700	900	1.550

14- Cubetos recogedores.



- Cumplen con el reglamento de instalaciones petrolíferas IP-03.
- Apilables
- Material: chapa de acero pintada de color blanco.

Características:

Código	Capacidad	Largo mm.	Ancho mm.	Alto mm.
CPC00050	50	1.050	550	100
CPC00100	100	1.300	700	120
CPC01440	1.440	1.700	900	950
CPC02000	2.000	1.800	1.000	1.150

16- Condiciones generales de venta.

Tarifa de precios.

Las características y dimensiones de los artículos expresados en el mismo deben entenderse a nivel informativo. Calderería Terns S.L. se reserva el derecho a modificarlos sin previo aviso.

Precio.

Los precios son los indicados en la tarifa y pueden estar sujetos a variaciones sin previo aviso. La tarifa de precios aplicable será en el momento de efectuarse la expedición o la entrega de mercancías al cliente.

Pedidos.

Calderería Terns S.L. se reserva el derecho de aceptar pedidos.

Los pedidos no podrán ser anulados por el comprador después de transcurridos 10 días desde que hubiesen sido formulados.

Tampoco se admitirán anulaciones cuando ya se hubiese incumplido total o parcialmente anteriores contratos o tuviese sospecha de que tal incumplimiento puede llegar a producirse.

IVA.

Se aplicara el tipo legalmente corresponda. Así mismo se aplicara cuantos otros impuestos correspondan de acuerdo con la legislación en cada momento vigente.

Envíos.

El envío del material se realizara bajo responsabilidad del comprador.

Plazos de entrega.

Cualquier plazo de entrega que en su caso conste en los pedidos o en su aceptación, meramente orientativo y su incumplimiento no podrá ser causa de reclamación alguna por el comprador.

Devoluciones.

No serán aceptadas devoluciones de mercancía sin la conformidad previa del departamento de ventas

En ningún caso se aceptara una devolución pasados 15 días desde la entrega de la mercancía.

El material debe ser enviado a portes pagados. En otro caso se entenderá sin efecto la devolución, incluso aunque llegue a ser recepcionado por Calderería Terns S.L.

Calderería Terns S.L. se reserva el derecho a examinar en su almacén las mercancías devueltas y a descontar en el abono correspondiente que se extienda los gastos de revisión, reparación y sustitución de las piezas o elementos defectuosos o deteriorados que observe en los materiales devueltos.

Garantías.

La garantía de nuestros productos es la que conceden los fabricantes, que en general es de 1 año.

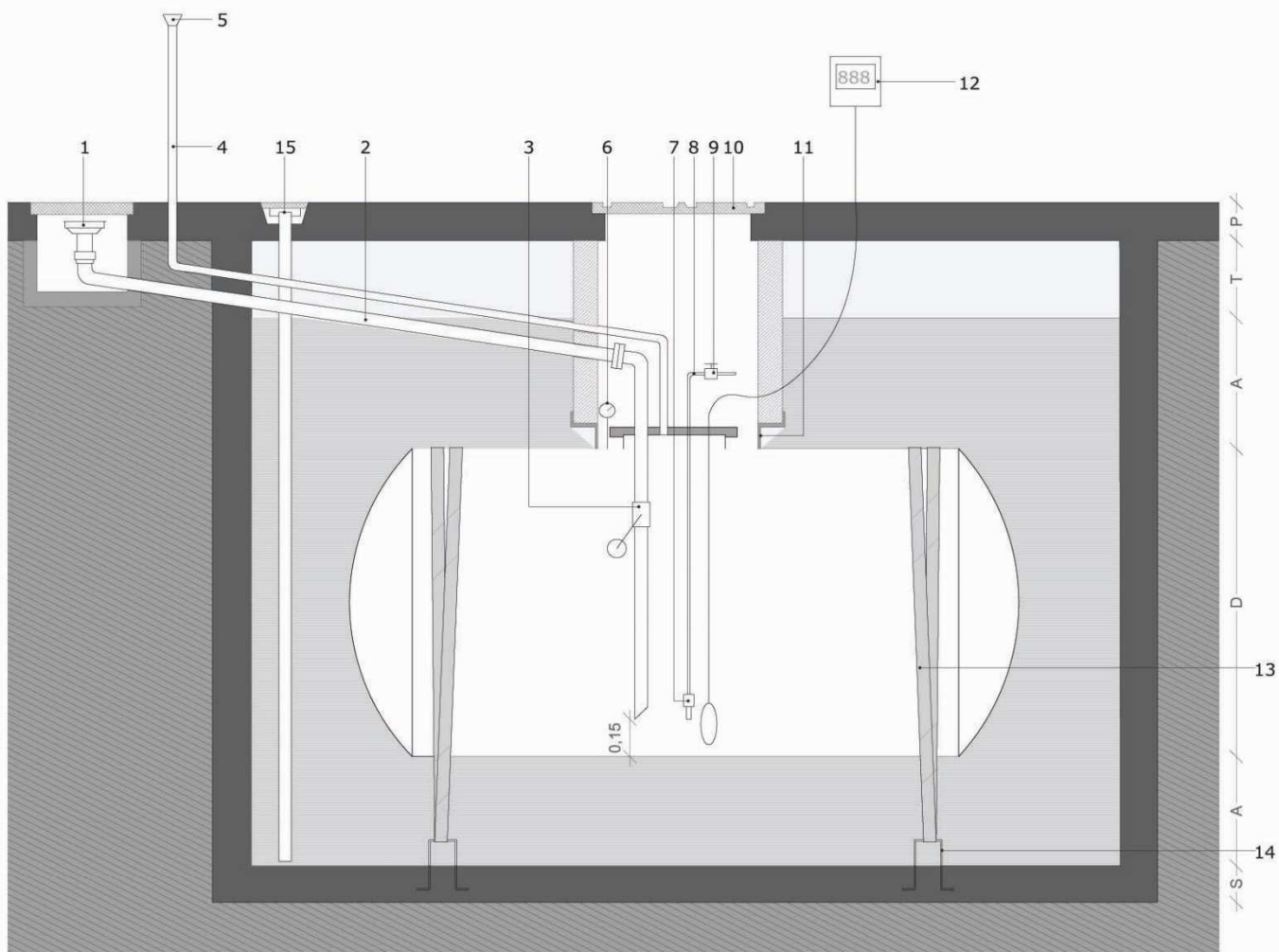
La garantía solo tendrá efecto cuando las mercancías hubiesen sido utilizadas y conservadas en condiciones normales y en su caso, instaladas de acuerdo con las normas técnicas en vigor. En todo caso, para la efectividad de la garantía, se precisara que con carácter previo a cualquier reparación, cambio o manipulación de los materiales, o piezas supuestamente defectuosas, los servicios técnicos de Calderería Terns S.L. tengan oportunidad de inspeccionar y comprobar tales defectos, sin lo cual no podrá serle imputada a Calderería Terns S.L. ninguna responsabilidad.

Competencia legal

El comprador y esta sociedad con renuncia a propio fuero que pudiera corresponderles, se someten a la jurisprudencia de los tribunales de Vic.

Aceptación.

La presentes condiciones generales se entienden integra y expresamente aceptadas por el comprador desde el momento mismo en que formule su pedido o le sea este suministrado.

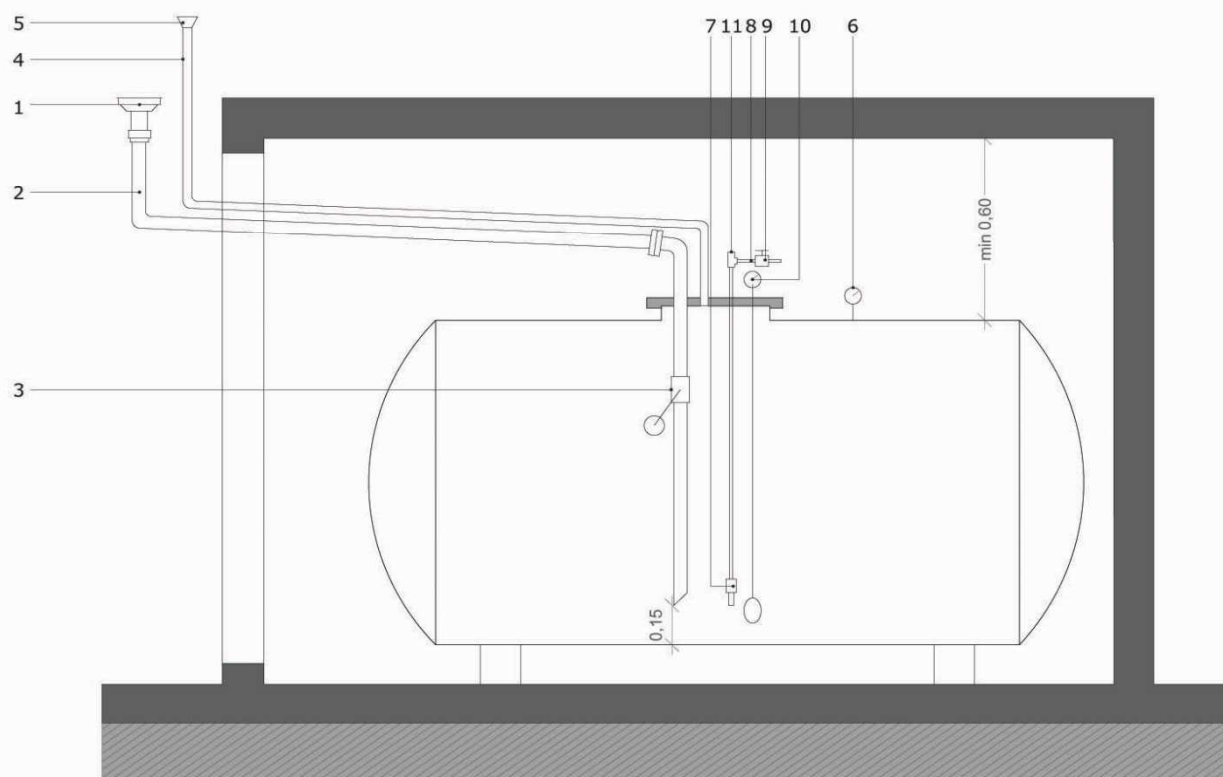


/ C / — A — / — L — / — A — / C /

Ref.	Denominación	Descripción	
1	Boca de carga	Situada en arqueta de carga estanca	
		Mínimo 2"	V ≤ 3.000 l
		3"	V > 3.000 l
		4"	V ≥ 20.000 l o fuel
2	Tubo de carga	Ø Igual a boca	
3	Válvula de sobrellenado	V > 3.000 l	
4	Tubo de ventilación	1. 1/2"	V ≤ 3.000 l
		2"	V > 3.000 l
5	Válvula cortafuegos	2,5 m por encima del suelo	
6	Detector de fugas	Visible en tanques de doble pared	
7	Válvula de pie		
8	Tubo de aspiración	Ø según caudal bomba	
9	Válvula de corte		
10	Tapa de registro	Dimensión: 0,7m x 0,7m	
11	Marco para arqueta de obra		
12	Indicador de nivel		
13	Amarres	V ≤ 20.000 l	2 unidades
		25.000 < V ≤ 40.000 l	4 unidades
		50.000 l y 60.000 l	6 unidades
14	Anclajes		
15	Tubo buzo	Solo para tanques de simple pared.	
P	Losa	Sin cargas	0
		Con cargas pero sin tráfico	0,1 m
		Con cargas con tráfico	Pavimento asfático 0,15 m Pavimento hormigón 0,2 m
T	Tierra compactada	Sin cargas	0,6 m
		Con cargas pero sin tráfico	0,5 m
		Con cargas con tráfico	Pavimento asfático 0,75 m Pavimento hormigón 0,5 m
A	Arena inerte (recubrimiento depósito)	V < 20.000 l	0,3 m
		V ≥ 20.000 l	0,5 m
D	Diámetro depósito		
S	Solera	Hormigón en masa	0,2 m
		Hormigón armado	0,15 m
C	Cubeto estanco (solo en tanques pared simple)	Espesor = S	

ESQUEMA INSTALACIÓN DEPÓSITO ENTERRADO

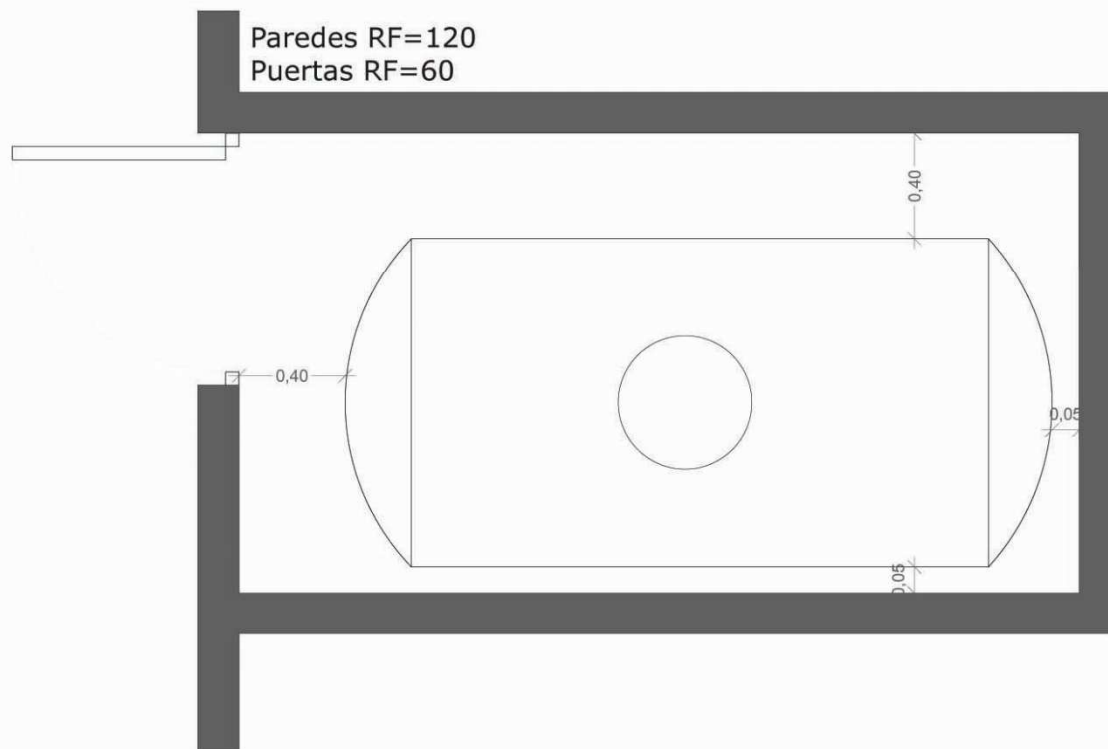
CALDERERÍA S.L.
Terns



Ref.	Denominación	Descripción	
1	Boca de carga	Mínimo 2" 3" 4"	V ≤ 3.000 l V > 3.000 l V ≥ 20.000 l o fuel
2	Tubo de carga	Ø Igual a boca	
3	Válvula de sobrellenado	V > 3.000 l	
4	Tubo de ventilación	1.1/2" 2"	V ≤ 3.000 l V > 3.000 l
5	Válvula cortafuegos	0,5 m por encima del depósito	
6	Detector de fugas	Visible en tanques de doble pared	
7	Válvula de pie		
8	Tubo de aspiración	Ø según caudal bomba	
9	Válvula de corte		
10	Indicador de nivel		
11	Válvula antisifónica	En instalaciones IP-04	

ESQUEMA INSTALACIÓN DEPÓSITO AÉREO INTERIOR
ALZADO

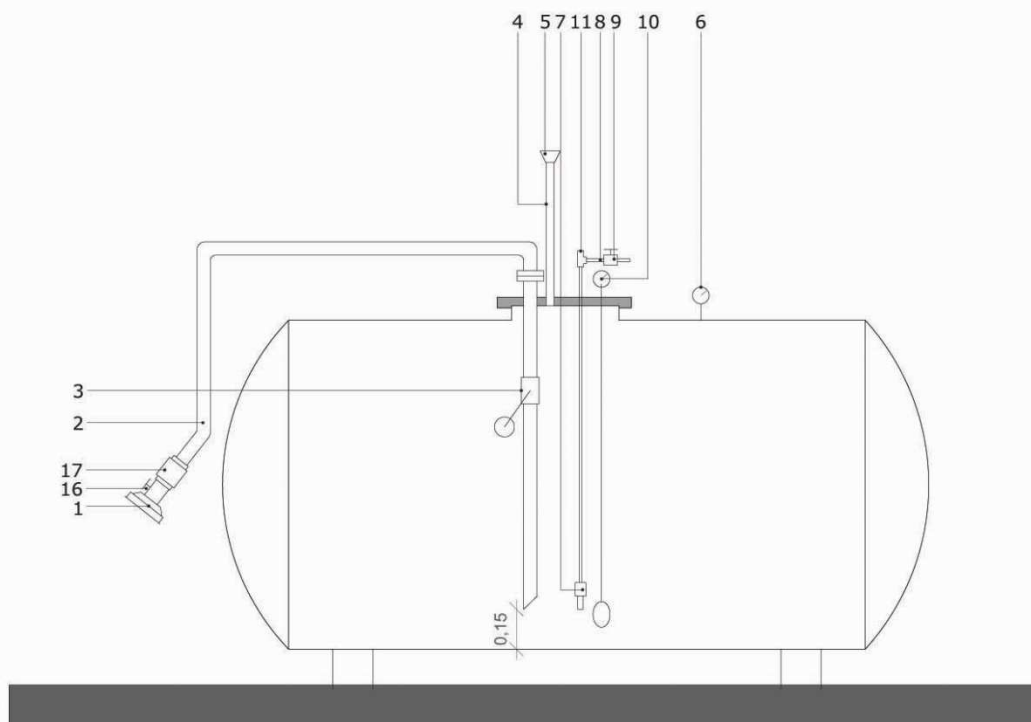
CALDERERIA S.L.
Terns



Ref.	Denominación	Descripción
1	Boca de carga	Mínimo 2" $V \leq 3.000 \text{ l}$ 3" $V > 3.000 \text{ l}$ 4" $V \geq 20.000 \text{ l o fuel}$
2	Tubo de carga	\varnothing Igual a boca
3	Válvula de sobrellenado	$V > 3.000 \text{ l}$
4	Tubo de ventilación	1.1/2" $V \leq 3.000 \text{ l}$ 2" $V > 3.000 \text{ l}$
5	Válvula cortafuegos	0,5 m por encima del depósito
6	Detector de fugas	Visible en tanques de doble pared
7	Válvula de pie	
8	Tubo de aspiración	\varnothing según caudal bomba
9	Válvula de corte	
10	Indicador de nivel	
11	Válvula antisifónica	En instalaciones IP-04

ESQUEMA INSTALACIÓN DEPÓSITO AÉREO INTERIOR
PLANTA

CALDERERIA S.L.
Terns

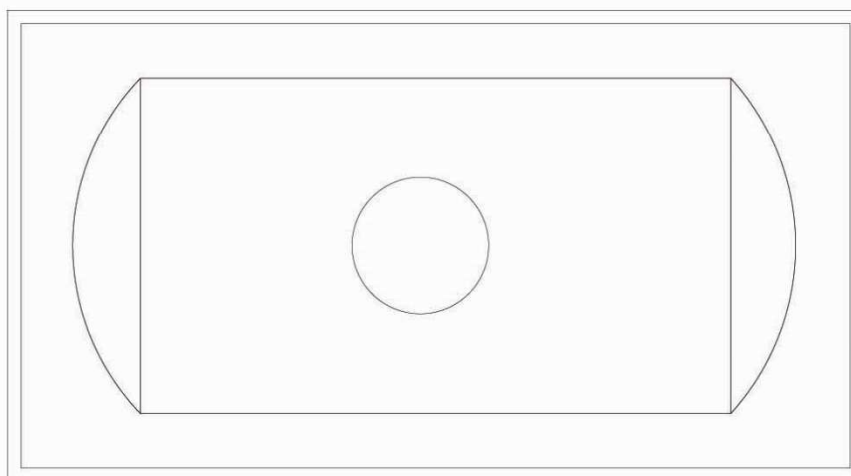


Ref.	Denominación	Descripción
1	Boca de carga	Mínimo 2" V ≤ 3.000 l 3" V > 3.000 l 4" V ≥ 20.000 l o fuel
2	Tubo de carga	Ø Igual a boca
3	Válvula de sobrellenado	V > 3.000 l
4	Tubo de ventilación	1. 1/2" V ≤ 3.000 l 2" V > 3.000 l
5	Válvula cortafuegos	0,5 m por encima del depósito
6	Detector de fugas	Visible en tanques de doble pared
7	Válvula de pie	
8	Tubo de aspiración	Ø según caudal bomba
9	Válvula de corte	
10	Indicador de nivel	
11	Válvula antisifónica	En instalaciones IP-04
12	Válvula de retención	
13	Válvula de corte	

ESQUEMA INSTALACIÓN DEPÓSITO AÉREO EXTERIOR
ALZADO

CALDERERÍA S.L.
Terns

Proteccion antiimpactos



Ref.	Denominación	Descripción
1	Boca de carga	Mínimo 2" $V \leq 3.000$ l 3" $V > 3.000$ l 4" $V \geq 20.000$ l o fuel
2	Tubo de carga	\varnothing Igual a boca
3	Válvula de sobrellenado	$V > 3.000$ l
4	Tubo de ventilación	1.1/2" $V \leq 3.000$ l 2" $V > 3.000$ l
5	Válvula cortafuegos	0,5 m por encima del depósito
6	Detector de fugas	Visible en tanques de doble pared
7	Válvula de pie	
8	Tubo de aspiración	\varnothing según caudal bomba
9	Válvula de corte	
10	Indicador de nivel	
11	Válvula antisifónica	En instalaciones IP-04
12	Válvula de retención	
13	Válvula de corte	

ESQUEMA INSTALACIÓN DEPÓSITO AÉREO EXTERIOR
PLANTA

CALDERERIA S.L.
Terns

CALDERERIA S.L.
Terns

www.caldereriaterns.com

C/ Ramon Llull, 52 St. Miquel de Balenya-Seva (08554) Barcelona
Telf. +(34) 93 812 44 98 Fax +(34) 93 812 50 84
info@caldereriaterns.com