

2022 - 2023

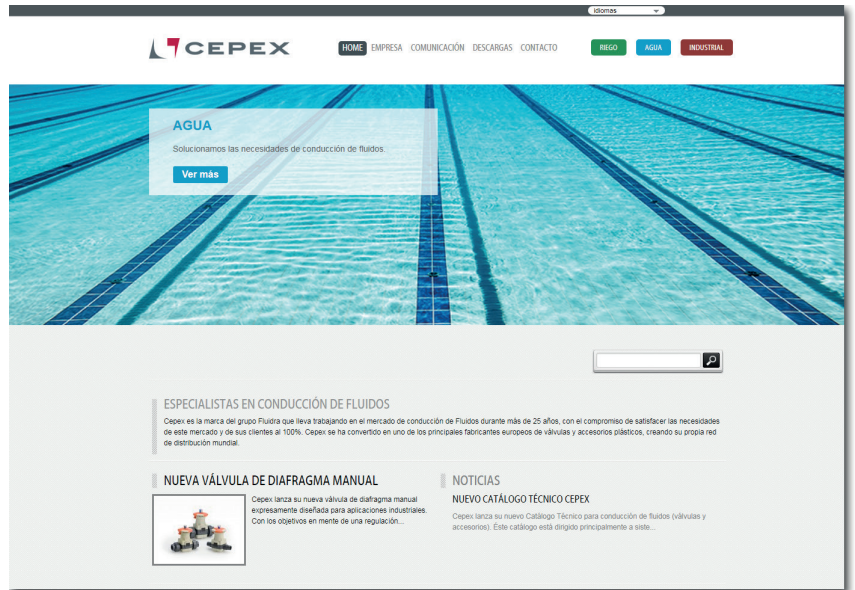
PRICES VALID FROM OCTOBER 2022



VISITE NUESTRAS WEBS PARA SABER MÁS SOBRE NUESTROS PRODUCTOS

VISIT OUR WEBSITES TO LEARN MORE ABOUT OUR PRODUCTS

WWW.CEPEX.COM



WWW.CEPEXINDUSTRIAL.COM



WWW.CEPEXIRRIGATION.COM



ESP

ENG

PAG.

<p>ACCESORIOS PRESIÓN PVC-U</p> <p>ADHESIVOS Y DISOLVENTES</p>	<p>PVC-U PRESSURE FITTINGS</p> <p>SOLVENT CEMENT / CLEANERS</p>	<p>11</p> <p>35</p>	<p>PVC-U</p>
<p>VALVULERÍA</p> <p>VÁLVULAS ACTUADAS</p>	<p>VALVES</p> <p>ACTUATED VALVES</p>	<p>39</p> <p>74</p>	<p>Valves</p>
<p>ARQUETAS RIEGO</p> <p>ACCESORIOS COMPRESIÓN PP</p> <p>ACCESORIOS PP</p>	<p>IRRIGATION VALVE BOXES</p> <p>PP COMPRESSION FITTINGS</p> <p>PP FITTINGS</p>	<p>89</p> <p>91</p> <p>103</p>	<p>PP</p>
<p>RECAMBIOS</p>	<p>SPARE PARTS</p>	<p>110</p>	<p>Spare parts</p>

FLUIDRA

THE PERFECT POOL EXPERIENCE

We are a leader in the global pool industry. Our portfolio includes some of the most trusted brands, including Jandy®, AstralPool®, Polaris®, Cepex®, Zodiac®, CTX Professional® and Gre®. We offer our customers an expansive array of products across both the residential and commercial pool and wellness markets, and we have a strong geographical footprint with operations in over 45 countries.

We have some 5,500 employees and the necessary resources to accelerate innovation in critical areas like energy-efficiency, robotics and the Internet of Things.

We are guided by clear values and come to work every day with a simple and direct mission: **To create the perfect pool and wellness experience.**

By staying focused on this mission, we create value for all our stakeholders: customers, pool owners, investors, employees, suppliers and society.

INTEGRATED BUSINESS MODEL



R+D+i

Excellence in innovation with +200 engineers and some 1,200 patents



Production

34 flexible multi-technology plants in key countries



Logistics

Logistics operators to ensure fast and reliable deliveries



Distribution

+140 points of sale, giving support and training to the professional clients in over 45 countries



Engineering

Design and engineering of water projects

KEY FIGURES

5,500

No. of employees

+45

No. of countries

+140

No. of sales branches

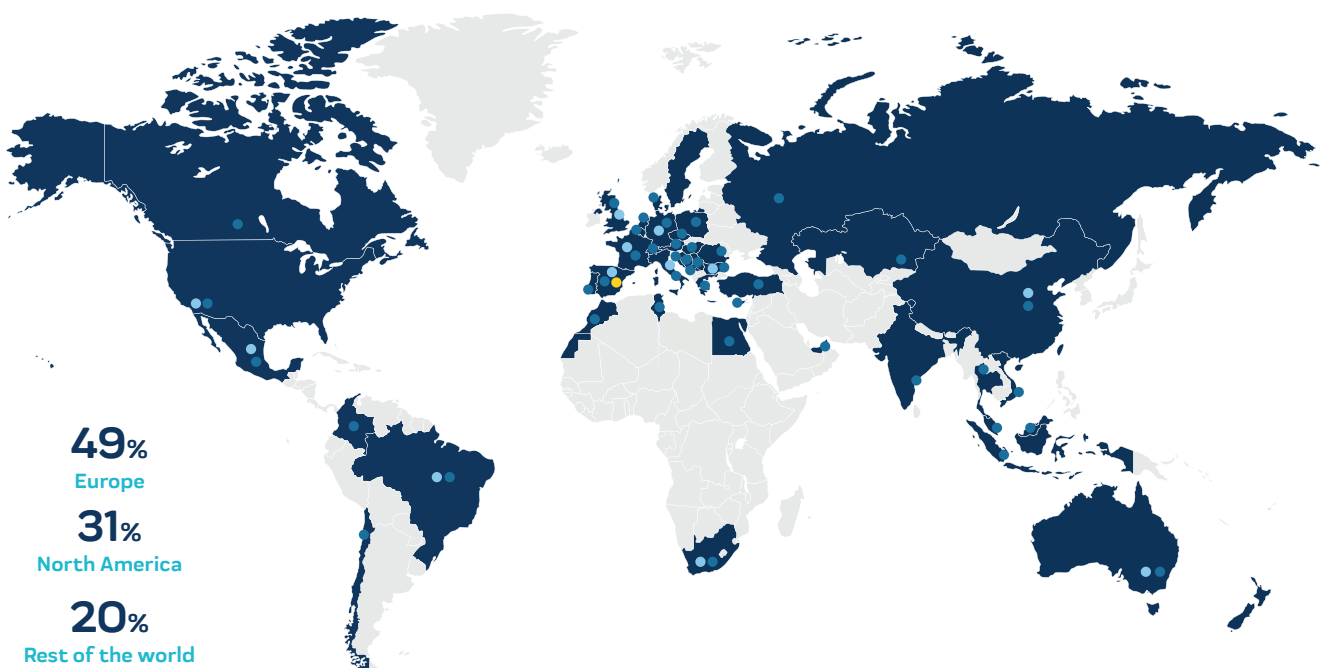
34

No. of production centers

HIGHLY RECOGNIZED BRANDS



A GLOBAL POWERHOUSE




• Own sales branch • Production centres • Headquarters

GUÍA DE PRESENTACIÓN

- Para facilitar la consulta se utilizan índices con símbolos.
- Cada símbolo representa una familia de producto, p.e.: codos, válvulas, té, ...
- Los productos se han agrupado por afinidad funcional, p.e.: todas las válvulas juntas.
- Las informaciones técnicas se encuentran disponibles en el Catálogo Técnico Cepex.
- Los recambios se encuentran agrupados al final del documento.
- Los productos comercializados se han marcado con un (*) en la referencia técnica.

PRESENTATION GUIDE

- Picturized index helps you finding the required article.
- Each picture represents a product's category, e.g.: elbows, valves, tees, ...
- Products have been grouped according to their function, e.g.: all valves appear together.
- Technical details are supplied in Cepex Technical Catalog.
- Spare parts details are now included at the end of this document.
- Traded products have been marked with a (*) following its technical reference.

código de figura figure code fotografía photograph	descripción description	diámetro / rosca diameter / thread	presión nominal nominal pressure	referencia técnica technical reference	caja box	peso weight	piezas por caja units per box	piezas por pallet units per pallet	código comercial commercial code	precio unitario sin imp. unitary price without taxes	número familia family number
UP. 01. SF	CODO 90° encolar										ACP 010*
	90° ELBOW solvent socket										
		SIZE	PN	REF.	PACK	kg	Q(B)	Q(P)	CODE	EUR	
		16	16	05 01 016	B	3,1	200	24.000	11655	0,72	
		20	16	05 01 020	B	2,8	140	16.800	01712	0,72	
		25	16	05 01 025	B	2,8	80	9.600	01713	0,90	
		32	16	05 01 032	C	5,5	90	5.400	01714	1,37	
		40	16	05 01 040	C	5,2	55	3.300	01715	1,92	
		50	16	05 01 050	D	9,5	60	1.800	01716	2,82	
		63	16	05 01 063	D	10,7	36	1.080	01717	4,28	

Corzan® es una marca registrada de The Lubrizol Corporation

Corzan® is a registered trademark of The Lubrizol Corporation

Las referencias certificadas se pueden encontrar en el Catálogo Técnico Cepex o en la página web www.cepex.com

All the certificated references could be found in the Cepex Technical Catalogue or in the website www.cepex.com

Certificados
Certificates



Asociaciones
Associations



Colaboraciones
Collaborations

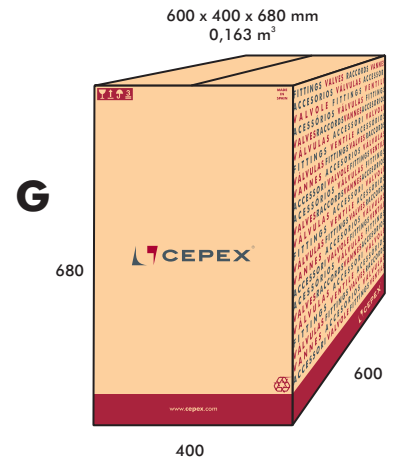
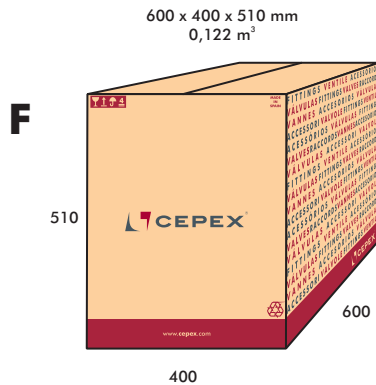
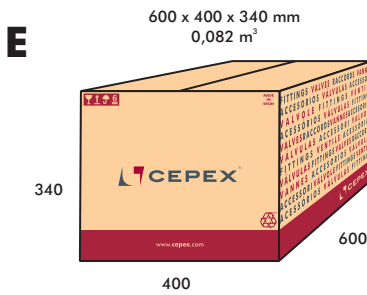
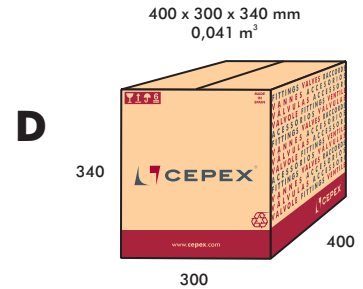
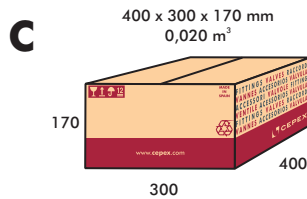
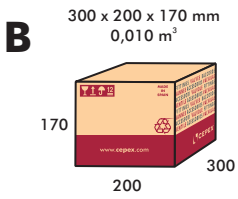


EMBALAJE:

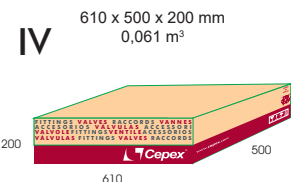
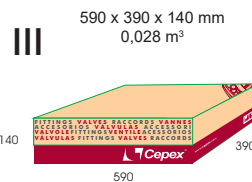
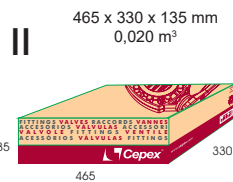
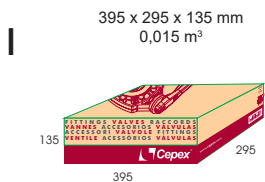
PACK Modelo de caja
 Para embalajes no standard se indica su volumen en m³ en la columna PACK.
 kg. Peso bruto por caja
 Q(B) Q: número de piezas totales por caja
 B: número de piezas por caja interior
 Q(P) Número de piezas totales por pallet

PACKAGING:

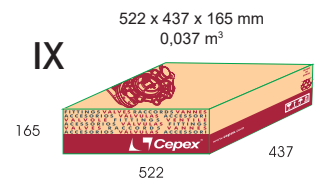
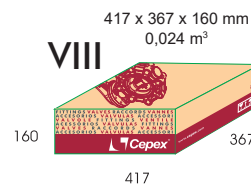
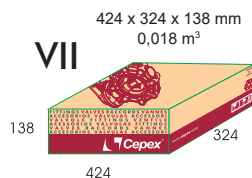
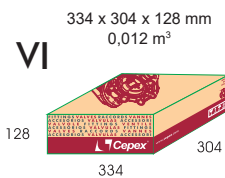
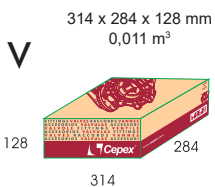
PACK Box modell
 When non-standard boxes are used, volume (m³) is shown in the PACK column.
 kg. Gross weight per box
 Q(B) Q: total quantity per box
 B: quantity per internal box
 Q(P) Total quantity per pallet



Válvulas de mariposa Serie Classic - Butterfly valves Classic Series



Válvulas de mariposa Serie Standard y Industrial - Butterfly valves Standard and Industrial Series



ACCESORIOS PRESIÓN PVC-U

PVC-U PRESSURE FITTINGS

PVC-U

Valves

PP

Spare parts

PVC-U

11 Codos y curvas
Elbows & bends



27 Enlaces 3 piezas
Unions



33 Visores de líquidos
Sight glasses



Valves

13 Tés y cruces
Tees & crosses



30 Enlaces espiga
Spigots



33 Accesorios con junta elástica
Rubber-ring joint fittings



PP

16 Manguitos unión y reducciones
Sockets & reducers



31 Colectores para electroválvulas
Manifolds for electric valves



34 Caudalímetros
Flowmeters



Spare parts

19 Bridas y tornillería
Flanges & bolts



33 Brida ranurada
Grooved coupling



23 Tapones
Caps



24 Machones
Nipples



ADHESIVOS / DISOLVENTES - SOLVENT CEMENT / CLEANER

35 Adhesivos / disolventes / cinta
Solvent cement / cleaner / tape



UP. 01. SF

ACP 010*



CODO 90°
encolar

90° ELBOW
solvent socket

SIZE	PN	REF.	PACK	kg	Q(B)	Q(P)	CODE	EUR
16	16	05 01 016	B	3,1	200	24.000	11655	0,72
20	16	05 01 020	B	2,8	140	16.800	01712	0,72
25	16	05 01 025	B	2,8	80	9.600	01713	0,90
32	16	05 01 032	C	5,5	90	5.400	01714	1,37
40	16	05 01 040	C	5,2	55	3.300	01715	1,92
50	16	05 01 050	D	9,5	60	1.800	01716	2,82
63	16	05 01 063	D	10,7	36	1.080	01717	4,28
75	16	05 01 075	D	9,2	21	630	01718	7,96
90	16	05 01 090	D	9,3	12	360	01719	13,46
110	16	05 01 110	E	19,1	14	210	01720	25,07
125	16	05 01 125	E	18,4	10	150	01721	36,04
140	16	05 01 140	E	12,1	5	75	01722	61,69
160	10	05 01 160	E	10,8	4	60	01723	71,98
200	10	05 01 200	F	15,0	3	30	01724	112,84
225	10	05 01 225	F	13,8	2	20	01725	164,22
250	10	05 01 250	G	21,1	2	20	01726	393,76
280	10	05 01 280 *	F	16,1	1	10	72572	771,67
315	10	05 01 315 *	G	22,4	1	10	01727	799,75
400	5	05 01 400 *	CP	98,5	3	3	34807	1.545,01

UP. 01. SFT

ACP 030



CODO 90° MIXTO
encolar x rosacar hembra

90° ELBOW
solvent socket x BSP female thread

SIZE	PN	REF.	PACK	kg	Q(B)	Q(P)	CODE	EUR
20 x 1/2"	10	05 01 420	B	2,9	130	15.600	01728	1,48
25 x 3/4"	10	05 01 425	B	2,7	70	8.400	01729	1,71
32 x 1"	10	05 01 432	B	2,3	30	3.600	01730	2,31
40 x 1 1/4"	10	05 01 440	C	4,6	50	3.000	01731	3,03
50 x 1 1/2"	10	05 01 450	C	5,5	28	1.680	01732	4,48
63 x 2"	10	05 01 463	C	5,8	16	960	01733	6,32
75 x 2 1/2"	10	05 01 475 *	C	4,0	9	540	22596	19,56
90 x 3"	10	05 01 490 *	C	4,5	6	360	22597	29,31
110 x 4"	10	05 01 510 *	C	3,5	3	180	22598	45,14

UP. 01. SFTR

ACP 030



CODO 90° MIXTO REFORZADO
encolar x rosacar hembra

90° REINFORCED ELBOW
solvent socket x BSP female thread

SIZE	PN	REF.	PACK	kg	Q(B)	Q(P)	CODE	EUR
20 x 1/2"	16	05 01 820	B	3,2	130	15.600	01740	2,99
25 x 3/4"	16	05 01 825	B	3,3	70	8.400	01741	3,50
32 x 1"	16	05 01 832	B	2,5	30	3.600	01742	4,49
40 x 1 1/4"	16	05 01 840	B	3,0	20	2.400	01743	5,75
50 x 1 1/2"	16	05 01 850	C	5,7	28	1.680	01744	8,22
63 x 2"	16	05 01 863	C	5,4	16	960	01745	10,88

UP. 01. FT

ACP 040



CODO 90°
rosacar hembra

90° ELBOW
BSP female thread

SIZE	PN	REF.	PACK	kg	Q(B)	Q(P)	CODE	EUR
1/2"	10	05 01 620	B	2,9	130	15.600	01734	1,73
3/4"	10	05 01 625	B	2,7	70	8.400	01735	2,05
1"	10	05 01 632	B	2,4	30	3.600	01736	2,75
1 1/4"	10	05 01 640	B	2,5	20	2.400	01737	3,92
1 1/2"	10	05 01 650	C	5,8	28	1.680	01738	5,51
2"	10	05 01 663	C	6,0	16	960	01739	7,68
2 1/2"	10	05 01 675 *	C	4,4	9	540	22587	20,88
3"	10	05 01 690 *	C	5,0	6	360	22588	30,96
4"	10	05 01 710 *	C	3,4	3	180	22589	50,83

UP. 29. SFG

ACP 010



CODO 90° REDUCIDO
encolar hembra x macho - hembra

90° REDUCING ELBOW
solvent socket female x male - female

SIZE	PN	REF.	PACK	kg	Q(B)	Q(P)	CODE	EUR
50 x 50 - 40	16	05 29 050	D	10,0	60	1.800	02237	3,57
63 x 63 - 50	16	05 29 063	D	9,8	32	960	02238	5,61

UP. 29. SMT

ACP 030



CODO 90°
encolar x rosacar macho

90° ELBOW
solvent socket x BSP male thread

SIZE	PN	REF.	PACK	kg	Q(B)	Q(P)	CODE	EUR
50 x 1 1/2"	10	05 29 450	D	10,5	80	2.400	02239	4,12
63 x 2"	10	05 29 463	D	11,6	42	1.260	02240	6,04

(*) Hasta D110 incl.: familia ACP 010 / Desde D125 hasta D225 incl.: familia ACP 020 / A partir de D250 incl.: familia ACP 025
Until D110 incl.: family ACP 010 / From D125 to D225 incl.: family ACP 020 / From D250 incl.: family ACP 025

UP. 02. SF

ACP 010*


CODO 45°
encolar

45° ELBOW
solvent socket

SIZE	PN	REF.	PACK	kg	Q(B)	Q(P)	CODE	EUR
16	16	05 02 016	B	2,1	200	24.000	16307	1,00
20	16	05 02 020	B	2,3	140	16.800	01746	1,00
25	16	05 02 025	B	2,7	80	9.600	01747	1,29
32	16	05 02 032	C	5,4	100	6.000	01748	1,71
40	16	05 02 040	C	4,8	60	3.600	01749	2,31
50	16	05 02 050	D	7,3	80	2.400	01750	3,10
63	16	05 02 063	D	9,6	45	1.350	01751	4,49
75	16	05 02 075	D	8,8	25	750	01752	8,89
90	16	05 02 090	D	8,9	15	450	01753	13,16
110	16	05 02 110	E	15,2	16	240	01754	22,22
125	16	05 02 125	E	17,6	12	180	01755	32,34
140	16	05 02 140	E	14,8	8	120	01756	52,09
160	10	05 02 160	E	10,4	5	75	01757	63,64
200	10	05 02 200	F	14,7	4	40	01758	94,28
225	10	05 02 225	E	10,5	2	30	01759	146,92
250	10	05 02 250	F	16,4	2	20	01760	322,24
280	10	05 02 280 *	CP	102,0	4	4	72573	672,38
315	10	05 02 315 *	F	16,5	1	10	01761	972,28
400	5	05 02 400 *	CP	102,0	4	4	34808	1.297,00

UP. 02. SFT

ACP 030


CODO 45° MIXTO
encolar x roscar hembra

45° ELBOW
solvent socket x BSP female thread

SIZE	PN	REF.	PACK	kg	Q(B)	Q(P)	CODE	EUR
20 x 1/2"	10	05 02 420	B	2,6	140	16.800	01762	1,88
25 x 3/4"	10	05 02 425	B	2,7	80	9.600	01763	2,06
32 x 1"	10	05 02 432	B	2,4	40	4.800	01764	2,70
40 x 1 1/4"	10	05 02 440	B	2,2	20	2.400	01765	3,50
50 x 1 1/2"	10	05 02 450	C	5,6	35	2.100	01766	5,22
63 x 2"	10	05 02 463	C	5,5	18	1.080	01767	7,45
75 x 2 1/2"	10	05 02 475 *	C	3,5	10	600	22599	25,11
90 x 3"	10	05 02 490 *	C	3,5	6	360	22600	32,37
110 x 4"	10	05 02 510 *	C	3,9	4	240	22601	57,60

UP. 02. SFTR

ACP 030


CODO 45° MIXTO REFORZADO
encolar x roscar hembra

45° REINFORCED ELBOW
solvent socket x BSP female thread

SIZE	PN	REF.	PACK	kg	Q(B)	Q(P)	CODE	EUR
20 x 1/2"	16	05 02 820	B	2,9	140	16.800	01774	3,44
25 x 3/4"	16	05 02 825	B	3,0	80	9.600	01775	3,84
32 x 1"	16	05 02 832	B	2,4	40	4.800	01776	4,86
40 x 1 1/4"	16	05 02 840	B	2,4	20	2.400	01777	6,03
50 x 1 1/2"	16	05 02 850	C	6,0	35	2.100	01778	8,84
63 x 2"	16	05 02 863	C	5,8	18	1.080	01779	11,80

UP. 02. FT

ACP 040


CODO 45°
roscar hembra

45° ELBOW
BSP female thread

SIZE	PN	REF.	PACK	kg	Q(B)	Q(P)	CODE	EUR
1/2"	10	05 02 620	B	2,6	140	16.800	01768	2,09
3/4"	10	05 02 625	B	2,7	80	9.600	01769	2,43
1"	10	05 02 632	B	2,3	40	4.800	01770	3,18
1 1/4"	10	05 02 640	B	2,0	20	2.400	01771	4,01
1 1/2"	10	05 02 650	C	5,8	35	2.100	01772	6,12
2"	10	05 02 663	C	6,1	18	1.080	01773	8,68
2 1/2"	10	05 02 675 *	C	3,7	10	600	22590	31,69
3"	10	05 02 690 *	C	3,8	6	360	22591	41,50
4"	10	05 02 710 *	C	3,8	4	240	22592	78,97

UP. 30. SFG

ACP 010


CODO 45° REDUCIDO
encolar hembra x macho - hembra

45° REDUCING ELBOW
solvent socket female x male - female

SIZE	PN	REF.	PACK	kg	Q(B)	Q(P)	CODE	EUR
50 x 50 - 40	16	05 30 050	D	11,3	90	2.700	02241	4,68
63 x 63 - 50	16	05 30 063	D	9,7	45	1.350	02242	6,97

UP. 35. SF

ACP 025


CURVA 45°
encolar

45° BEND
solvent socket

SIZE	PN	REF.	PACK	kg	Q(B)	Q(P)	CODE	EUR
315	4	05 35 315 *	CP	174,0	6	6	05348	894,84
400	4	05 35 400 *	CP	102,0	3	3	05349	1.359,17

 (*) Hasta D110 incl.: familia ACP 010 / Desde D125 hasta D225 incl.: familia ACP 020 / A partir de D250 incl.: familia ACP 025
 Until D110 incl.: family ACP 010 / From D125 to D225 incl.: family ACP 020 / From D250 incl.: family ACP 025

UP. 08. SF

ACP 010*



CURVA 90°
encolar

90° BEND
solvent socket

SIZE	PN	REF.	PACK	kg	Q(B)	Q(P)	CODE	EUR
20	16	05 08 020	B	2,3	60	7.200	01967	2,36
25	16	05 08 025	B	2,3	40	4.800	01968	2,96
32	16	05 08 032	B	2,5	24	2.880	01969	4,23
40	16	05 08 040	C	4,5	25	1.500	01970	5,57
50	16	05 08 050	D	9,1	30	900	01971	8,47
63	16	05 08 063	D	8,3	15	450	01972	13,63
75	16	05 08 075	D	7,2	8	240	01973	24,34
90	16	05 08 090	D	6,2	4	120	05331	54,15
110	16	05 08 110 *	E	12,6	4	60	05332	96,41
125	10	05 08 125 *	E	16,5	5	75	05333	191,06
140	10	05 08 140 *	E	13,6	4	60	05334	201,32
160	10	05 08 160 *	F	20,1	4	40	05335	230,81
200	4	05 08 200 *	F	8,4	1	10	05336	527,79
225	4	05 08 225 *	G	12,0	1	10	05337	583,64
250	4	05 08 250 *	G	13,5	1	10	05338	636,83
315	4	05 08 315 *	CP	92,6	3	3	05339	1.282,97
400	4	05 08 400 *	CP	100,0	2	2	05340	1.638,86

UP. 03. SF

ACP 010*



TÉ 90°
encolar

90° TEE
solvent socket

SIZE	PN	REF.	PACK	kg	Q(B)	Q(P)	CODE	EUR
16	16	05 03 016	B	2,5	120	14.400	16308	0,88
20	16	05 03 020	B	2,6	100	12.000	01780	0,88
25	16	05 03 025	B	2,2	50	6.000	01781	1,16
32	16	05 03 032	C	4,7	60	3.600	01782	1,66
40	16	05 03 040	C	5,0	40	2.400	01783	2,74
50	16	05 03 050	D	11,7	48	1.440	01784	3,88
63	16	05 03 063	D	10,7	24	720	01785	5,53
75	16	05 03 075	D	9,0	15	450	01786	11,61
90	16	05 03 090	D	7,9	8	240	01787	21,34
110	16	05 03 110	E	17,7	10	150	01788	31,19
125	16	05 03 125	E	17,5	7	105	01789	51,13
140	16	05 03 140	E	12,4	4	60	01790	77,70
160	10	05 03 160	E	13,5	3	45	01791	91,77
200	10	05 03 200	F	14,9	2	20	01792	147,09
225	10	05 03 225	F	19,6	2	20	01793	204,33
250	10	05 03 250	F	14,5	1	10	01794	451,16
280	10	05 03 280 *	G	20,0	1	10	72574	927,03
315	10	05 03 315 *	G	27,5	1	10	01795	870,88
400	4	05 03 400 *	CP	141,0	3	3	05328	2.074,39

UP. 03. SFT

ACP 030



TÉ 90° MIXTA
encolar x rosca hembra

90° TEE
solvent socket x BSP female thread

SIZE	PN	REF.	PACK	kg	Q(B)	Q(P)	CODE	EUR
20 x 1/2"	10	05 03 420	B	3,0	100	12.000	01796	1,89
25 x 3/4"	10	05 03 425	B	2,6	50	6.000	01797	2,14
32 x 1"	10	05 03 432	B	2,8	30	3.600	01798	2,71
40 x 1 1/4"	10	05 03 440	B	3,1	19	2.280	01799	4,41
50 x 1 1/2"	10	05 03 450	C	5,4	21	1.260	01800	6,04
63 x 2"	10	05 03 463	C	5,6	12	720	01801	9,81
75 x 2 1/2"	10	05 03 475 *	C	3,4	6	360	22602	22,54
90 x 3"	10	05 03 490 *	C	2,9	3	180	22603	33,78
110 x 4"	10	05 03 510 *	C	3,2	2	120	22604	55,65

UP. 03. SFTR

ACP 030



TÉ 90° MIXTA REFORZADA
encolar x rosca hembra

90° REINFORCED TEE
solvent socket x BSP female thread

SIZE	PN	REF.	PACK	kg	Q(B)	Q(P)	CODE	EUR
20 x 1/2"	16	05 03 820	B	3,7	100	12.000	01808	3,41
25 x 3/4"	16	05 03 825	B	2,9	50	6.000	01809	3,94
32 x 1"	16	05 03 832	B	2,9	30	3.600	01810	4,91
40 x 1 1/4"	16	05 03 840	B	2,6	19	2.280	01811	7,05
50 x 1 1/2"	16	05 03 850	C	5,0	21	1.260	01812	9,76
63 x 2"	16	05 03 863	C	5,1	12	720	01813	14,33

(*) Hasta D110 incl.: familia ACP 010 / Desde D125 hasta D225 incl.: familia ACP 020 / A partir de D250 incl.: familia ACP 025
Until D110 incl.: family ACP 010 / From D125 to D225 incl.: family ACP 020 / From D250 incl.: family ACP 025

UP. 03. FT

ACP 040


TÉ 90°
 roscar hembra

90° TEE
 BSP female thread

SIZE	PN	REF.	PACK	kg	Q(B)	Q(P)	CODE	EUR
3/8"		05 03 616 *	B	0,2	10	1.200	42583	2,56
1/2"	10	05 03 620	B	3,5	100	12.000	01802	2,71
3/4"	10	05 03 625	B	2,5	50	6.000	01803	2,96
1"	10	05 03 632	B	2,8	30	3.600	01804	3,65
1 1/4"	10	05 03 640	B	3,1	19	2.280	01805	5,75
1 1/2"	10	05 03 650	C	6,1	21	1.260	01806	8,00
2"	10	05 03 663	C	6,4	12	720	01807	12,83
2 1/2"	10	05 03 675 *	C	3,7	6	360	22593	25,98
3"	10	05 03 690 *	C	3,3	3	180	22594	34,44
4"	10	05 03 710 *	C	3,2	2	120	22595	63,03

UP. 04. SFG

ACP 010*


TÉ 90° REDUCIDA
 encolar

90° REDUCING TEE
 solvent socket

SIZE	PN	REF.	PACK	kg	Q(B)	Q(P)	CODE	EUR
25 x 20	16	05 04 025	B	2,4	50	6.000	01814	1,45
32 x 25	16	05 04 032	C	4,8	60	3.600	01815	1,98
32 x 20	16	05 04 033	C	4,6	60	3.600	01816	1,98
40 x 32	16	05 04 040	C	5,4	46	2.760	01817	3,41
40 x 25	16	05 04 041	C	4,3	40	2.400	01818	3,41
40 x 20	16	05 04 042	C	6,0	48	2.880	01819	3,41
50 x 40	16	05 04 050	D	10,3	48	1.440	01820	4,44
50 x 32	16	05 04 051	D	10,3	48	1.440	01821	4,44
50 x 25	16	05 04 052	D	11,3	54	1.620	01822	4,44
50 x 20	16	05 04 053	D	11,8	56	1.680	01823	4,44
63 x 50	16	05 04 063	D	10,1	27	810	01824	7,38
63 x 40	16	05 04 064	D	10,6	28	840	01825	7,38
63 x 32	16	05 04 065	D	11,3	30	900	01826	7,38
63 x 25	16	05 04 066	D	11,1	30	900	01827	7,38
63 x 20	16	05 04 067	D	11,0	30	900	01828	7,38
75 x 63	16	05 04 075	D	9,4	16	480	01829	12,54
75 x 50	16	05 04 076	D	10,7	18	540	01830	12,54
75 x 40	16	05 04 077	D	10,6	18	540	01831	12,54
75 x 32	16	05 04 078	D	10,4	18	540	01832	12,54
90 x 75	16	05 04 090	D	8,9	9	270	01833	22,18
90 x 63	16	05 04 091	D	9,1	9	270	01834	22,18
90 x 50	16	05 04 092	D	9,4	9	270	01835	22,18
90 x 40	16	05 04 093	D	9,2	9	270	01836	22,18
110 x 90	16	05 04 110	E	17,2	11	165	01837	31,74
110 x 75	16	05 04 111	E	18,0	12	180	01838	31,74
110 x 63	16	05 04 112	E	17,5	12	180	01839	31,74
110 x 50	16	05 04 113	E	17,5	12	180	01840	31,74
125 x 110	16	05 04 125	E	16,3	7	105	01841	52,71
125 x 90	16	05 04 126	E	18,0	8	120	01842	52,71
125 x 75	16	05 04 127	E	17,0	8	120	01843	52,71
125 x 63	16	05 04 128	E	17,2	8	120	01844	52,71
140 x 125	16	05 04 140	E	14,2	5	75	01845	78,64
140 x 110	16	05 04 141	E	16,0	6	90	01846	78,64
140 x 90	16	05 04 142	E	15,5	6	90	01847	78,64
140 x 75	16	05 04 143	E	15,2	6	90	01848	78,64
160 x 140	10	05 04 160	E	12,5	3	45	07688	94,72
160 x 125	10	05 04 161	E	12,2	3	45	07689	94,72
160 x 110	10	05 04 162	E	12,0	3	45	07690	93,59
160 x 90	10	05 04 163	E	11,7	3	45	07691	93,59

 (*) Hasta D110 incl.: familia ACP 010 / Desde D125 hasta D225 incl.: familia ACP 020 / A partir de D250 incl.: familia ACP 025
 Until D110 incl.: family ACP 010 / From D125 to D225 incl.: family ACP 020 / From D250 incl.: family ACP 025

UP. 04. SFTG

ACP 030



TÉ 90° MIXTA REDUCIDA

encolar x roscar hembra

90° REDUCING TEE

solvent socket x BSP female thread

SIZE	PN	REF.	PACK	kg	Q(B)	Q(P)	CODE	EUR
25 x 1/2"	10	05 04 425	B	2,4	50	6.000	01849	2,16
32 x 3/4"	10	05 04 432	B	2,4	30	3.600	01850	2,75
32 x 1/2"	10	05 04 433	B	2,4	30	3.600	01851	2,75
40 x 1"	10	05 04 440	C	5,2	40	2.400	01852	4,17
40 x 3/4"	10	05 04 441	C	5,3	40	2.400	01853	4,17
40 x 1/2"	10	05 04 442	C	5,0	40	2.400	01854	4,17
50 x 1 1/4"	10	05 04 450	C	5,1	24	1.440	01855	6,26
50 x 1"	10	05 04 451	C	5,3	24	1.440	01856	6,26
50 x 3/4"	10	05 04 452	C	5,2	24	1.440	01857	6,26
50 x 1/2"	10	05 04 453	C	5,2	24	1.440	01858	6,26
63 x 1 1/2"	10	05 04 463	C	4,4	13	780	01859	9,77
63 x 1 1/4"	10	05 04 464	C	5,4	14	840	01860	9,77
63 x 1"	10	05 04 465	C	5,8	15	900	01861	9,77
63 x 3/4"	10	05 04 466	C	5,7	15	900	01862	9,77
63 x 1/2"	10	05 04 467	C	5,6	15	900	01863	9,77
75 x 2"	10	05 04 475	C	4,0	6	360	01864	14,36
75 x 1 1/2"	10	05 04 476	C	3,9	6	360	01865	14,36
75 x 1 1/4"	10	05 04 477	C	3,7	6	360	01866	14,36
75 x 1"	10	05 04 478	C	3,7	6	360	01867	14,36
90 x 2 1/2"	10	05 04 490	C	3,2	3	180	01868	25,58
90 x 2"	10	05 04 491	C	3,4	3	180	01869	25,58
90 x 1 1/2"	10	05 04 492	C	3,2	3	180	01870	25,58
90 x 1 1/4"	10	05 04 493	C	3,2	3	180	01871	25,58

UP. 36. SF

ACP 010



TÉ 45°

encolar

45° TEE

solvent socket

SIZE	PN	REF.	PACK	kg	Q(B)	Q(P)	CODE	EUR
20	16	05 36 020 *	B	2,6	70	8.400	22583	4,28
25	16	05 36 025 *	B	2,5	40	4.800	22584	4,95
32	16	05 36 032 *	B	2,6	24	2.880	22585	5,54
40	16	05 36 040 *	C	5,5	30	1.800	22586	7,56
50	10	05 36 050	D	9,3	32	960	20155	7,92
63	10	05 36 063	D	9,2	18	540	20156	11,32
75	10	05 36 075 *	D	8,1	11	330	32804	43,63
90	10	05 36 090 *	D	7,2	6	180	32805	71,71
110	10	05 36 110 *	E	14,9	7	105	32806	145,25

UP. 28. SF

ACP 010



CRUZ

encolar

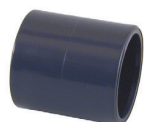
CROSS

solvent socket

SIZE	PN	REF.	PACK	kg	Q(B)	Q(P)	CODE	EUR
20	16	05 28 020	B	2,4	60	7.200	20143	1,93
25	16	05 28 025	B	2,5	40	4.800	20144	2,42
32	16	05 28 032	B	2,2	20	2.400	20145	3,50
40	16	05 28 040	C	5,2	30	1.800	20146	5,75
50	16	05 28 050	D	9,6	32	960	02235	7,75
63	16	05 28 063	D	8,7	16	480	02236	10,99
75	16	05 28 075 *	D	7,4	12	360	27958	44,94
90	16	05 28 090 *	E	12,1	12	180	22581	57,56
110	16	05 28 110 *	E	10,6	6	90	22582	91,60

UP. 05. SF

ACP 010*


MANGUITO UNIÓN

encolar

SOCKET

solvent socket

SIZE	PN	REF.	PACK	kg	Q(B)	Q(P)	CODE	EUR
16	16	05 05 016	B	1,8	200	24.000	16309	0,84
20	16	05 05 020	B	2,9	200	24.000	01872	0,83
25	16	05 05 025	B	2,7	120	14.400	01873	1,00
32	16	05 05 032	C	5,8	160	9.600	01874	1,16
40	16	05 05 040	C	5,0	80	4.800	01875	1,73
50	16	05 05 050	C	5,2	56	3.360	01876	2,23
63	16	05 05 063	C	5,4	34	2.040	01877	3,29
75	16	05 05 075	C	3,9	14	840	01878	6,76
90	16	05 05 090	D	8,2	18	540	01879	8,73
110	16	05 05 110	D	9,1	12	360	01880	14,47
125	16	05 05 125	E	17,0	16	240	01881	22,22
140	16	05 05 140	E	16,7	12	180	01882	32,89
160	10	05 05 160	E	9,2	6	90	01883	44,51
200	10	05 05 200	E	9,2	3	45	01884	66,59
225	10	05 05 225	F	14,3	4	40	01885	108,71
250	10	05 05 250	E	10,9	2	30	01886	221,50
315	10	05 05 315	F	11,4	1	10	01887	310,53
400	6	05 05 400 *	CP	144,3	10	10	05329	533,49

UP. 05. SFT

ACP 030


MANGUITO UNIÓN MIXTO

encolar x roscar hembra

ADAPTOR SOCKET

solvent socket x BSP female thread

SIZE	PN	REF.	PACK	kg	Q(B)	Q(P)	CODE	EUR
16 x 3/8"	10	05 05 416	B	2,5	200	24.000	01888	1,49
20 x 1/2"	10	05 05 420	B	3,1	180	21.600	01889	1,49
25 x 3/4"	10	05 05 425	B	2,8	100	12.000	01890	1,71
32 x 1"	10	05 05 432	C	5,6	120	7.200	01891	1,91
40 x 1 1/4"	10	05 05 440	C	5,1	60	3.600	01892	2,52
50 x 1 1/2"	10	05 05 450	C	6,8	56	3.360	01893	3,25
63 x 2"	10	05 05 463	C	6,7	28	1.680	01894	4,62
75 x 2 1/2"	10	05 05 475	C	4,2	14	840	01895	10,06
90 x 3"	10	05 05 490	D	11,5	24	720	01896	15,23
110 x 4"	10	05 05 510	D	8,8	10	300	01897	24,21

UP. 05. SFTR

ACP 030


MANGUITO UNIÓN MIXTO REF.

encolar x roscar hembra

ADAPTOR REINFORCED SOCKET

solvent socket x BSP female thread

SIZE	PN	REF.	PACK	kg	Q(B)	Q(P)	CODE	EUR
20 x 1/2"	16	05 05 820	B	3,5	180	21.600	01908	3,07
25 x 3/4"	16	05 05 825	B	3,3	100	12.000	01909	3,50
32 x 1"	16	05 05 832	B	3,3	60	7.200	01910	4,09
40 x 1 1/4"	16	05 05 840	B	2,9	30	3.600	01911	5,20
50 x 1 1/2"	16	05 05 850	C	7,5	56	3.360	01912	6,77
63 x 2"	16	05 05 863	C	7,2	28	1.680	01913	8,98

UP. 05. FT

ACP 040


MANGUITO UNIÓN DOBLE ROSCA

roscar hembra

THREADED SOCKET

BSP female thread

SIZE	PN	REF.	PACK	kg	Q(B)	Q(P)	CODE	EUR
3/8"	10	05 05 616	B	2,5	200	24.000	01898	1,77
1/2"	10	05 05 620	B	3,0	180	21.600	01899	1,77
3/4"	10	05 05 625	B	2,8	100	12.000	01900	2,06
1"	10	05 05 632	C	5,6	120	7.200	01901	2,50
1 1/4"	10	05 05 640	C	5,0	60	3.600	01902	3,25
1 1/2"	10	05 05 650	C	7,5	56	3.360	01903	4,41
2"	10	05 05 663	C	7,5	28	1.680	01904	5,89
2 1/2"	10	05 05 675	C	4,5	14	840	01905	14,22
3"	10	05 05 690	C	4,3	8	480	01906	20,01
4"	10	05 05 710	C	4,3	5	300	01907	31,11

 (*) Hasta D110 incl.: familia ACP 010 / Desde D125 hasta D225 incl.: familia ACP 020 / A partir de D250 incl.: familia ACP 025
 Until D110 incl.: family ACP 010 / From D125 to D225 incl.: family ACP 020 / From D250 incl.: family ACP 025

UP. 27. SF. MBS

ACP 030



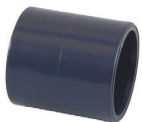
MANGUITO TRANSICIÓN
encolar metric x British Standard (BS)

TRANSITION SOCKET
solvent socket metric x British Standard (BS)

SIZE	PN	REF.	PACK	kg	Q(B)	Q(P)	CODE	EUR
20 x 1/2"	16	05 27 901	B	2,7	200	24.000	07229	0,87
25 x 3/4"	16	05 27 902	B	2,5	120	14.400	07230	1,04
32 x 1"	16	05 27 903	C	5,5	160	9.600	07231	1,22
40 x 1 1/4"	16	05 27 904	C	4,4	80	4.800	07232	1,84
50 x 1 1/2"	16	05 27 905	C	5,5	56	3.360	07233	2,32
63 x 2"	16	05 27 906	C	6,2	34	2.040	07234	3,46
90 x 3"	10	05 27 908	D	11,5	24	720	07236	9,18
110 x 4"	10	05 27 910	D	7,4	12	360	07237	15,22

UP. 27. SF. MMA

ACP 030



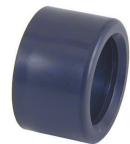
MANGUITO TRANSICIÓN
encolar metric x American size (ASTM)

TRANSITION SOCKET
solvent socket metric x American size (ASTM)

SIZE	PN	REF.	PACK	kg	Q(B)	Q(P)	CODE	EUR
20 x 1/2"	16	05 27 901 MA	B	2,8	200	24.000	60257	2,09
25 x 3/4"	16	05 27 902 MA	B	2,6	120	14.400	64467	2,23
32 x 1"	16	05 27 903 MA	C	4,2	120	7.200	64468	2,74
40 x 1 1/4"	16	05 27 904 MA	C	4,6	80	4.800	64496	3,24
50 x 1 1/2"	16	05 27 905 MA	C	6,6	56	3.360	64497	4,30
63 x 2"	16	05 27 906 MA	C	6,7	28	1.680	64498	6,35
75 x 2 1/2"	10	05 27 907 MA	C	4,3	14	840	64499	11,40
90 x 3"	10	05 27 908 MA	D	11,5	24	720	64500	13,36
110 x 4"	10	05 27 910 MA	D	7,5	12	360	64501	21,98

UP. 06. SMF

ACP 010*



CASQUILLO REDUCCIÓN
encolar macho x hembra

REDUCING BUSH
solvent socket male x female

SIZE	PN	REF.	PACK	kg	Q(B)	Q(P)	CODE	EUR
20 x 16	16	05 06 020	B	0,8	200	24.000	01914	0,54
25 x 20	16	05 06 025	B	1,2	200	24.000	01915	0,61
32 x 25	16	05 06 032	B	2,3	200	24.000	01916	0,65
32 x 20	16	05 06 033	B	2,8	200	24.000	01917	0,88
40 x 32	16	05 06 040	B	2,3	120	14.400	01918	1,01
40 x 25	16	05 06 041	B	3,1	120	14.400	01919	1,31
40 x 20	16	05 06 042	B	3,1	120	14.400	01920	1,31
50 x 40	16	05 06 050	B	2,1	60	7.200	01921	1,24
50 x 32	16	05 06 051	B	2,7	60	7.200	01922	1,77
50 x 25	16	05 06 052	B	3,1	60	7.200	01923	1,78
50 x 20	16	05 06 053	B	3,0	60	7.200	01924	1,78
63 x 50	16	05 06 063	B	3,2	48	5.760	01925	1,67
63 x 40	16	05 06 064	B	3,4	40	4.800	01926	2,35
63 x 32	16	05 06 065	B	3,3	40	4.800	01927	2,35
75 x 63	16	05 06 075	B	2,4	28	3.360	01928	2,97
75 x 50	16	05 06 076	B	3,5	28	3.360	18685	3,50
75 x 40	16	05 06 077	B	3,6	28	3.360	18686	3,50
90 x 75	16	05 06 090	C	5,4	36	2.160	01929	4,86
90 x 63	16	05 06 091	C	6,3	36	2.160	18687	5,62
90 x 50	16	05 06 092	C	6,7	36	2.160	18688	5,62
110 x 90	16	05 06 110	C	4,6	16	960	01930	9,40
110 x 75	16	05 06 111	C	5,5	16	960	18689	10,68
110 x 63	16	05 06 112	C	5,3	16	960	18690	10,81
125 x 110	16	05 06 125	D	7,2	24	720	01931	12,24
125 x 90	16	05 06 126	C	5,5	12	720	18691	14,19
125 x 75	16	05 06 127	C	5,4	12	720	20142	14,46
140 x 125	16	05 06 140	D	7,1	20	600	01932	16,61
140 x 110	16	05 06 141	C	4,9	10	600	18692	18,64
160 x 140	10	05 06 160	D	7,4	12	360	01933	21,73
160 x 125	10	05 06 161	C	6,0	6	360	62136	24,59
160 x 110	10	05 06 162	C	4,9	6	360	18693	24,59
200 x 180	10	05 06 199	D	6,0	6	180	01934	42,17
200 x 160	10	05 06 200	D	8,2	6	180	01935	42,05
225 x 200	10	05 06 225	E	11,1	7	105	01936	46,06
225 x 160	10	05 06 226	E	16,7	7	105	01937	56,62
250 x 225	10	05 06 250	E	11,3	6	90	01938	83,46
250 x 200	10	05 06 251	E	16,7	6	90	01939	84,37
280 x 250	10	05 06 280 *	E	10,9	4	60	72567	248,64
315 x 280	6	05 06 315	E	12,1	3	45	10093	236,23
315 x 250	6	05 06 316 *	E	16,4	3	45	01940	407,19
315 x 225	6	05 06 317 *	E	17,1	3	45	01941	255,44
400 x 315	6	05 06 400 *	F	11,8	1	10	05330	346,02

(*) Hasta D110 incl.: familia ACP 010 / Desde D125 hasta D225 incl.: familia ACP 020 / A partir de D250 incl.: familia ACP 025
Until D110 incl.: family ACP 010 / From D125 to D225 incl.: family ACP 020 / From D250 incl.: family ACP 025

UP. 09. SMF

ACP 010*


REDUCCIÓN CÓNICA

encolar macho - hembra x hembra

CONICAL REDUCER

solvent socket male - female x female

SIZE	PN	REF.	PACK	kg	Q(B)	Q(P)	CODE	EUR
32 - 25 x 25	16	05 09 032	B	2,5	100	12.000	01974	1,11
32 - 25 x 20	16	05 09 033	B	2,7	120	14.400	01975	1,11
40 - 32 x 32	16	05 09 040	B	1,9	50	6.000	01976	1,40
40 - 32 x 25	16	05 09 041	B	2,3	60	7.200	01977	1,40
40 - 32 x 20	16	05 09 042	B	2,5	80	9.600	01978	1,40
50 - 40 x 40	16	05 09 050	B	2,2	30	3.600	01979	2,00
50 - 40 x 32	16	05 09 051	C	4,1	60	3.600	01980	2,00
50 - 40 x 25	16	05 09 052	B	2,4	40	4.800	01981	2,00
50 - 40 x 20	16	05 09 053	B	2,6	50	6.000	01982	2,00
63 - 50 x 50	16	05 09 063	B	2,7	20	2.400	01983	3,19
63 - 50 x 40	16	05 09 064	C	5,6	46	2.760	01984	3,19
63 - 50 x 32	16	05 09 065	B	2,7	30	3.600	01985	3,19
63 - 50 x 25	16	05 09 066	B	2,7	30	3.600	01986	3,19
63 - 50 x 20	16	05 09 067	B	2,9	30	3.600	01987	3,19
75 - 63 x 63	16	05 09 075	C	4,8	26	1.560	01988	5,13
75 - 63 x 50	16	05 09 076	C	6,1	40	2.400	01989	5,13
75 - 63 x 40	16	05 09 077	C	5,5	40	2.400	01990	5,13
75 - 63 x 32	16	05 09 078	C	5,1	40	2.400	01991	5,13
90 - 75 x 75	16	05 09 090	C	3,9	12	720	01992	6,68
90 - 75 x 63	16	05 09 091	D	9,6	34	1.020	01993	6,68
90 - 75 x 50	16	05 09 092	D	11,2	48	1.440	01994	6,68
90 - 75 x 40	16	05 09 093	C	5,3	24	1.440	01995	6,68
110 - 90 x 90	16	05 09 110	D	9,3	16	480	01996	12,22
110 - 90 x 75	16	05 09 111	D	9,4	18	540	01997	12,22
110 - 90 x 63	16	05 09 112	D	12,3	27	810	01998	12,22
110 - 90 x 50	16	05 09 113	D	11,6	27	810	01999	12,22
125 - 110 x 90	16	05 09 126	D	10,5	18	540	02000	15,46
125 - 110 x 75	16	05 09 127	D	10,1	18	540	02001	15,46
125 - 110 x 63	16	05 09 128	D	8,8	20	600	02002	15,46
140 - 125 x 110	16	05 09 141	D	8,3	9	270	02003	20,54
140 - 125 x 90	16	05 09 142	D	8,7	12	360	02004	20,54
140 - 125 x 75	16	05 09 143	D	8,4	12	360	02005	20,54
160 - 140 x 125	10	05 09 161	E	13,5	11	165	02006	29,19
160 - 140 x 110	10	05 09 162	E	16,1	14	210	02007	29,19
160 - 140 x 90	10	05 09 163	E	19,2	18	270	02008	29,19
200 - 180 x 140	10	05 09 202	E	11,2	6	90	02009	46,64
200 - 180 x 125	10	05 09 203	E	10,6	6	90	02010	46,64
200 - 180 x 110	10	05 09 204	E	10,2	6	90	02011	46,64
225 - 200 x 160	10	05 09 227	E	8,7	3	45	02012	63,82
225 - 200 x 140	10	05 09 228	E	8,5	3	45	02013	63,82
225 - 200 x 125	10	05 09 229	E	10,5	4	60	02014	63,82
250 - 225 x 200	10	05 09 251	E	8,8	2	30	02015	92,58
250 - 225 x 160	10	05 09 253	E	7,7	2	30	02016	92,58
250 - 225 x 140	10	05 09 254	E	10,2	3	45	02017	92,58
315 - 280 x 200	6	05 09 318 *	E	12,2	2	30	02018	363,35
315 - 280 x 160	6	05 09 320 *	E	11,8	2	30	02019	363,35

UP. 09. SF

ACP 010


REDUCCIÓN CÓNICA EXCÉNTRICA

encolar macho - hembra x hembra

EXCENTRIC CONICAL REDUCER

solvent socket male - female x female

SIZE	PN	REF.	PACK	kg	Q(B)	Q(P)	CODE	EUR
90 - 75 x 63	16	05 09 691	C	3,4	12	720	09030	7,59

(*) Hasta D110 incl.: familia ACP 010 / Desde D125 hasta D225 incl.: familia ACP 020 / A partir de D250 incl.: familia ACP 025
 Until D110 incl.: family ACP 010 / From D125 to D225 incl.: family ACP 020 / From D250 incl.: family ACP 025

UP. 10. SF

ACP 010*



MANGUITO PORTABRIDAS
encolar

FLANGE ADAPTOR
solvent socket

SIZE	PN	REF.	PACK	kg	Q(B)	Q(P)	CODE	EUR
20	16	05 10 020	B	2,3	200	24.000	07692	1,56
25	16	05 10 025	B	2,8	160	19.200	07693	1,85
32	16	05 10 032	B	2,2	80	9.600	07694	2,02
40	16	05 10 040	B	2,2	50	6.000	07695	2,58
50	16	05 10 050	B	2,6	40	4.800	02020	3,19
63	16	05 10 063	B	2,2	18	2.160	02021	3,92
75	16	05 10 075	C	5,2	29	1.740	02022	5,39
90	16	05 10 090	C	4,3	14	840	02023	8,11
110	16	05 10 110	D	9,9	20	600	02024	10,17
125	16	05 10 125	D	9,0	14	420	02025	13,38
140	16	05 10 140	D	8,8	10	300	02026	17,88
160	10	05 10 160	E	15,3	12	180	02027	24,71
200	10	05 10 200	E	12,4	7	105	02028	45,19
225	10	05 10 225	E	12,1	6	90	02029	53,76
250	10	05 10 250	F	18,7	5	50	02030	120,68
280	10	05 10 280 *	F	13,2	4	40	72575	221,74
315	10	05 10 315	F	14,6	3	30	02031	187,51
400	6	05 10 400 *	F	9,6	1	10	05341	383,79
500	4	05 10 402 *	G	16,5	2	20	05342	422,61

UP. 11. FLG

ACP 010*



BRIDA LOCA

BACKING FLANGE

SIZE	PN	REF.	PACK	kg	Q(B)	Q(P)	CODE	EUR
20	16	05 11 020	B	3,6	40	4.800	07696	4,06
25	16	05 11 025	B	3,6	30	3.600	07697	4,66
32	16	05 11 032	B	3,2	20	2.400	07698	5,17
40	16	05 11 040	B	5,2	22	2.640	07699	6,00
50	16	05 11 050	B	4,6	18	2.160	02032	6,74
63	16	05 11 063	C	6,1	20	1.200	02033	7,42
75	16	05 11 075	C	7,1	15	900	02034	9,62
90	16	05 11 090	D	16,7	34	1.020	02035	10,24
110	16	05 11 110	D	12,8	22	660	02036	13,94
125 *	16	05 11 125	D	11,4	18	540	02037	20,00
140	16	05 11 140	D	11,9	16	480	02038	22,75
125 (DN125)	16	05 11 141	D	12,8	16	480	02039	24,81
160	10	05 11 160	D	13,2	12	360	02040	27,49
200 *	10	05 11 200	D	10,1	8	240	02041	33,18
225	10	05 11 225	D	7,3	5	150	02042	37,77
200 (DN200)	10	05 11 226	D	9,1	5	150	09039	42,17
250	10	05 11 250	E	14,1	6	90	02043	107,81
280	10	05 11 280 *	F	21,6	10	100	70959	192,21
315	10	05 11 315	F	16,2	6	60	02044	164,09
400	6	05 11 400 *	F	10,0	2	20	05343	274,29
500	4	05 11 402 *	G	10,4	2	20	05344	366,55

UP. 25. FLG

ACP 010*



BRIDA FIJA
con manguito

FIXED FLANGE
stub and backing ring

SIZE	PN	REF.	PACK	kg	Q(B)	Q(P)	CODE	EUR
20	16	05 25 020 *	B	2,5	30	3.600	22575	5,35
25	16	05 25 025 *	B	2,3	20	2.400	22576	7,03
32	16	05 25 032 *	B	2,9	20	2.400	22577	8,42
40	16	05 25 040 *	C	4,9	20	1.200	22578	10,97
50	16	05 25 050 *	C	6,0	20	1.200	22579	12,89
63	16	05 25 063 *	C	4,8	12	720	22580	16,03
75	16	05 25 075	D	11,3	20	600	02226	16,85
90	16	05 25 090	D	10,8	15	450	02227	19,49
110	16	05 25 110	D	10,5	10	300	02228	23,83
125 *	16	05 25 125	E	18,7	16	240	02229	29,78
125 (DN125)	16	05 25 126	E	21,8	15	225	02234	36,75
140	16	05 25 140	E	17,5	11	165	02230	37,60
160	10	05 25 160	E	17,2	8	120	02231	51,20
200	10	05 25 200	E	13,2	5	75	02232	65,69
225	10	05 25 225	E	9,9	3	45	02233	78,10

* Medidas especiales para válvulas Cepex (consultar Catálogo Técnico Cepex para medidas completas).
Special sizes for Cepex valves (ask Cepex Technical Catalogue for complete sizes).

(*) Hasta D110 incl.: familia ACP 010 / Desde D125 hasta D225 incl.: familia ACP 020 / A partir de D250 incl.: familia ACP 025
Until D110 incl.: family ACP 010 / From D125 to D225 incl.: family ACP 020 / From D250 incl.: family ACP 025

UP. 37. FLG

ACP 010*


BRIDA CIEGA
BLIND FLANGE

SIZE	PN	REF.	PACK	kg	Q(B)	Q(P)	CODE	EUR
20	16	05 37 020 *	B	3,2	40	4.800	22561	5,83
25	16	05 37 025 *	B	3,2	30	3.600	22562	6,68
32	16	05 37 032 *	B	3,0	20	2.400	22563	8,93
40	16	05 37 040 *	B	4,7	20	2.400	22564	11,65
50	16	05 37 050 *	B	4,1	16	1.920	22565	14,23
63	16	05 37 063 *	B	3,7	10	1.200	22566	17,50
75	16	05 37 075 *	B	3,6	7	840	22567	22,98
90	16	05 37 090 *	C	6,8	10	1.200	22568	26,48
110	16	05 37 110 *	C	5,3	6	360	22569	34,84
125	16	05 37 125 *	C	5,1	5	600	22570	39,48
140	16	05 37 140 *	C	6,0	5	300	22571	45,61
160	10	05 37 160 *	C	8,4	5	300	22572	51,38
200 (DN200)	10	05 37 200 *	D	11,8	5	150	22573	98,93
225	10	05 37 225 *	D	10,5	4	120	22574	104,41

PP. 12. FLG

ACP 010*


BRIDA LOCA PP
PP BACKING FLANGE

SIZE	PN	REF.	PACK	kg	Q(B)	Q(P)	CODE	EUR
50	16	05 12 050	B	3,7	18	2.160	02045	9,85
63	16	05 12 063	B	3,0	12	1.440	02046	12,24
75	16	05 12 075	C	5,4	16	960	02047	18,09
90	16	05 12 090	C	5,7	14	840	02048	21,81
110	16	05 12 110	C	3,7	7	420	02049	27,68
125 *	16	05 12 125	C	3,2	6	360	02050	35,37
140	16	05 12 140	C	3,7	6	360	02051	38,21
125 (DN125)	16	05 12 141	C	4,3	6	360	02052	44,96
160	10	05 12 160	C	4,0	5	300	02053	47,51
200 *	10	05 12 200	D	10,1	6	180	02054	53,50
225	10	05 12 225	D	10,1	6	180	02055	58,94
200 (DN200)	10	05 12 226	D	7,2	6	180	02056	67,37

EVA. 14

ACP 010*


JUNTA PLANA EVA
EVA FLAT GASKET

SIZE	PN	REF.	PACK	kg	Q(B)	Q(P)	CODE	EUR
20		05 14 020	B	1,0	200	24.000	07700	0,86
25		05 14 025	B	1,2	200	24.000	07701	0,95
32		05 14 032	B	1,3	200	24.000	07702	1,01
40		05 14 040	B	1,8	200	24.000	07703	1,16
50		05 14 050	B	1,8	160	19.200	02061	1,38
63		05 14 063	B	1,7	120	14.400	02062	1,51
75		05 14 075	B	1,8	100	12.000	02063	2,00
90		05 14 090	B	1,9	80	9.600	02064	2,20
110		05 14 110	B	2,3	60	7.200	02065	2,79
125		05 14 125	B	1,5	30	3.600	02066	3,33
140		05 14 140	C	3,5	60	3.600	02067	3,70
160		05 14 160	C	3,0	40	2.400	02068	4,15
200		05 14 200	C	2,9	30	1.800	02069	5,24
225		05 14 225	C	3,6	30	1.800	02070	11,31
250		05 14 250	C	2,1	10	600	02071	17,54
315		05 14 315	C	1,4	6	360	02072	28,23

EPDM. 14

ACP 010*


JUNTA PLANA EPDM
EPDM FLAT GASKET

SIZE	PN	REF.	PACK	kg	Q(B)	Q(P)	CODE	EUR
20		05 14 020 EPDM *	B	1,6	80	9.600	66933	3,79
25		05 14 025 EPDM *	B	1,9	80	9.600	66934	4,15
32		05 14 032 EPDM *	B	2,3	80	9.600	66935	4,68
40		05 14 040 EPDM *	B	3,1	80	9.600	66936	6,40
50		05 14 050 EPDM *	B	3,0	60	7.200	66937	7,14
63		05 14 063 EPDM *	B	2,9	50	6.000	66938	8,24
75		05 14 075 EPDM *	B	2,7	40	4.800	66939	9,95
90		05 14 090 EPDM *	B	2,4	30	3.600	66940	11,44
110		05 14 110 EPDM *	B	2,3	30	3.600	66941	13,44
125		05 14 125 EPDM *	B	2,0	20	2.400	66942	16,35
140		05 14 140 EPDM *	B	2,3	20	2.400	66943	17,39
160		05 14 160 EPDM *	B	1,5	10	1.200	66944	18,95
200		05 14 200 EPDM *	B	1,9	10	1.200	66945	23,55
225		05 14 225 EPDM *	B	1,6	10	1.200	66946	24,29
250		05 14 250 EPDM *	B	2,0	10	1.200	66947	31,95
280		05 14 280 EPDM *	B	2,0	10	1.200	72568	30,32
315		05 14 315 EPDM *	B	1,3	6	720	66948	39,59
400		05 14 400 EPDM *	B	1,2	6	720	05345	94,65
500		05 14 500 EPDM *	B	1,6	6	720	05346	110,91

* Medidas especiales para válvulas Cepex (consultar Catálogo Técnico Cepex para medidas completas).
Special sizes for Cepex valves (ask Cepex Technical Catalogue for complete sizes).

UP. 52. SF

ACP 050



ENLACE CON BRIDAS FIJAS
encolar (EVA)

FIXED FLANGE SET
solvent socket (EVA)

SIZE	PN	REF.	PACK	kg	Q(B)	Q(P)	CODE	EUR
20	10	05 52 020	B	5,3	10	1.200	66949	25,72
25	10	05 52 025	B	4,7	8	960	66950	29,30
32	10	05 52 032	B	2,7	4	480	66951	30,66
40	10	05 52 040	B	5,0	4	480	66952	39,45
50	10	05 52 050	B	4,1	3	360	66953	43,96
63	10	05 52 063	C	6,3	4	240	66954	45,72
75	10	05 52 075	C	5,8	3	180	02371	47,61
90	10	05 52 090	C	6,0	2	120	02372	63,84
110	10	05 52 110	D	11,3	3	90	02373	74,45
125	10	05 52 125	D	12,0	3	90	02374	87,40
140	10	05 52 140	D	10,0	2	60	02375	106,47
160	6	05 52 160	D	14,5	2	60	02376	151,15
200	6	05 52 200	D	8,6	1	30	02377	188,81
225	6	05 52 225	D	9,7	1	30	02378	220,78

UP. 52. SF. EPDM

ACP 050



ENLACE CON BRIDAS FIJAS
encolar (EPDM)

FIXED FLANGE SET
solvent socket (EPDM)

SIZE	PN	REF.	PACK	kg	Q(B)	Q(P)	CODE	EUR
20	16	05 52 020 EPDM	C	5,8	3	180	66959	28,72
25	16	05 52 025 EPDM	C	5,8	3	180	66960	32,65
32	16	05 52 032 EPDM	B	2,8	4	480	66961	34,51
40	16	05 52 040 EPDM	B	5,1	4	480	66962	44,97
50	16	05 52 050 EPDM	C	5,8	3	180	66963	49,53
63	16	05 52 063 EPDM	C	5,8	3	180	66964	55,74
75	16	05 52 075 EPDM	C	6,7	3	180	66965	65,56
90	16	05 52 090 EPDM	C	6,1	2	120	66966	75,38
110	16	05 52 110 EPDM	D	11,3	3	90	66967	89,49
125	16	05 52 125 EPDM	D	9,6	2	60	66968	103,23
140	16	05 52 140 EPDM	D	10,1	2	60	66969	122,92
160	10	05 52 160 EPDM	D	14,5	2	60	66970	174,21
200	10	05 52 200 EPDM	C	5,8	3	180	66971	196,80
225	10	05 52 225 EPDM	C	5,8	3	180	66972	238,40

UP. 52. SF. RA

ACP 050



ENLACE CON BRIDAS LOCAS
Encolar (EVA)

LOOSE FLANGE SET
solvent socket (EVA)

SIZE	PN	REF.	PACK	kg	Q(B)	Q(P)	CODE	EUR
20	16	05 52 020 RA	C	5,8	3	180	66996	18,12
25	16	05 52 025 RA	C	5,8	3	180	66997	19,95
32	16	05 52 032 RA	B	3,1	4	480	66998	21,35
40	16	05 52 040 RA	B	4,1	3	360	66999	28,11
50	16	05 52 050 RA	B	4,4	3	360	67000	31,00
63	16	05 52 063 RA	B	3,5	2	240	67037	33,90
75	16	05 52 075 RA	C	6,6	3	180	67059	42,09
90	16	05 52 090 RA	C	6,9	2	120	67064	61,70
110	16	05 52 110 RA	D	13,0	3	90	67065	73,65
125	16	05 52 125 RA	D	14,4	3	90	67070	96,60
140	16	05 52 140 RA	D	11,0	2	60	67066	111,27
160	10	05 52 160 RA	D	17,4	2	60	67067	136,29
200	10	05 52 200 RA	D	10,1	1	30	67068	212,52
225	10	05 52 225 RA	D	11,3	1	30	67069	246,02
250	10	05 52 250 RA	E	18,9	1	15	66955	553,38
315	10	05 52 315 RA	F	22,2	1	10	66956	800,92

UP. 52. SF. RA. EPDM

ACP 050



ENLACE CON BRIDAS LOCAS
Encolar (EPDM)

LOOSE FLANGE SET
solvent socket (EPDM)

SIZE	PN	REF.	PACK	kg	Q(B)	Q(P)	CODE	EUR
20	16	0552020RAEPDM	C	5,8	3	180	67071	21,09
25	16	0552025RAEPDM	C	5,8	3	180	67072	23,18
32	16	0552032RAEPDM	B	3,1	4	480	67073	25,05
40	16	0552040RAEPDM	C	5,8	3	180	67074	33,38
50	16	0552050RAEPDM	B	4,4	3	360	67075	36,81
63	16	0552063RAEPDM	B	3,5	2	240	67076	40,70
75	16	0552075RAEPDM	C	6,6	3	180	67077	50,12
90	16	0552090RAEPDM	C	6,8	2	120	67078	71,03
110	16	0552110RAEPDM	D	13,0	3	90	67079	84,41
125	16	0552125RAEPDM	D	14,5	3	90	67080	109,73
140	16	0552140RAEPDM	D	11,0	2	60	67081	125,07
160	10	0552160RAEPDM	D	17,3	2	60	67082	151,21
200	10	0552200RAEPDM	D	10,0	1	30	67083	231,00
225	10	0552225RAEPDM	C	5,8	3	180	67084	259,24
250	10	0552250RAEPDM	E	18,9	1	15	66973	568,12
315	10	0552315RAEPDM	F	22,2	1	10	66974	812,76
400	6	0552400RAEPDM0,98		54,6	1	1	66957	2.030,91
500	4	0552500RAEPDM 0,8		74,2	2	2	66958	2.063,61



TORNILLO, TUERCA Y ARANDELAS

BOLTS, NUTS AND WASHERS

SIZE	PN	REF.	PACK	kg	Q(B)	Q(P)	CODE	EUR
M 12 x 60		05 91 060 *	B	4,6	48	2.880	16061	1,56
M 16 x 70		05 91 070 *	B	9,1	48	2.880	02437	2,56
M 16 x 80		05 91 080 *	B	9,7	48	2.880	02438	2,67
M 16 x 90		05 91 090 *	B	10,6	48	2.880	02439	2,96
M 16 x 100		05 91 100 *	B	11,2	48	2.880	66775	3,43
M 16 x 110		05 91 110 *	B	12,0	48	2.880	66776	3,65
M 16 x 120		05 91 120 *	B	8,7	32	1.920	02440	3,85
M 16 x 130		05 91 130 *	B	9,0	32	1.920	02441	3,72
M 16 x 140		05 91 140 *	B	9,6	32	1.920	02442	3,95
M 16 x 150		05 91 150 *	B	10,0	32	1.920	02443	4,37
M 16 x 160		05 91 160 *	B	7,9	24	1.440	02444	4,30
M 16 x 170		05 91 170 *	B	8,4	24	1.440	02445	4,46
M 16 x 200		05 91 200 *	B	6,4	16	960	07718	5,64
M 16 x 220		05 91 220 *	B	6,8	16	960	07719	5,62
M 16 x 240		05 91 240 *	B	7,0	16	960	07720	6,13
M 20 x 90		05 91 290 *	B	8,7	24	1.440	02446	4,83
M 20 x 110		05 91 310 *	B	9,7	24	1.440	02447	5,54
M 20 x 120		05 91 320 *	B	10,4	24	1.440	66777	6,58
M 20 x 130		05 91 330 *	B	9,7	24	1.440	66778	6,77
M 20 x 140		05 91 340 *	B	11,6	24	1.440	66779	7,11
M 20 x 150		05 91 350 *	B	9,7	24	1.440	66780	7,58
M 20 x 160		05 91 360 *	B	8,6	16	960	02448	6,77
M 20 x 180		05 91 380 *	B	9,3	16	960	02449	7,32
M 20 x 190		05 91 390 *	B	9,7	16	960	02450	5,72
M 20 x 200		05 91 400 *	B	10,0	16	960	20263	7,81
M 20 x 210		05 91 410 *	B	10,4	16	960	02451	8,35
M 20 x 230		05 91 430 *	B	11,2	16	960	02452	8,87
M 20 x 270		05 91 470 *	B	12,7	16	960	07721	11,58
M 20 x 310		05 91 510 *	C	14,2	16	480	07722	12,49
M 20 x 340		05 91 540 *	C	15,4	16	480	07723	22,45
M 24 x 140		05 91 640 *	C	15,4	16	480	66781	11,23
M 24 x 160		05 91 660 *	C	15,4	16	480	66782	12,23

También disponible en acero inoxidable
Also available in stainless steel

Modelo y tamaño necesario de tornillería para cada una de las aplicaciones de la brida: válvula de mariposa, enlace o válvula de clapeta.

Required bolt size depending on each application of the flange: butterfly valve, coupling or swing check valve.

FLANGE SIZE	Enlace bridas (brida loca) Flange set (loose flange)		Enlace bridas (brida fija) Flange set (fix flange)		Válvula mariposa (brida loca)* Butterfly valve (loose flange)*		Válvula mariposa (brida fija)* Butterfly valve (fix flange)*		Enlace bridas (brida fija) Flange set (fix flange)	
	BOLT SIZE	UNITS	BOLT SIZE	UNITS	BOLT SIZE	UNITS	BOLT SIZE	UNITS	BOLT SIZE	UNITS
D20, D25	M12 x 60	4	M 12 x 60	4						
D32	M12 x 60	4	M 12 x 60	4						
D40	M16 x 70	4	M 16 x 70	4						
D50	M16 x 80	4	M 16 x 70	4						
D63	M16 x 80	4	M 16 x 70	4	M 16 x 120	4	M 16 x 120	4		
D75	M16 x 90	4	M 16 x 70	4	M 16 x 140	4	M 16 x 120	4	M 16 x 120	4
D90	M16 x 90	8	M 16 x 70	8	M 16 x 150	8	M 16 x 130	8	M 16 x 120	8
D110	M16 x 100	8	M 16 x 80	8	M 16 x 160	8	M 16 x 140	8	M 16 x 130	8
D125	M16 x 110	8	M 16 x 80	8	M 16 x 170	8	M 16 x 140	8	M 16 x 140	8
D140	M16 x 120	8	M 16 x 90	8	M 16 x 170	8	M 16 x 150	8	M 16 x 140	8
D160	M20 x 130	8	M 20 x 90	8	M 20 x 200	8	M 20 x 160	8	M 20 x 160	8
D200	M20 x 140	8	M 20 x 110	8	M 20 x 210	8	M 20 x 180	8	M 20 x 180	8
D225	M20 x 140	8	M 20 x 110	8	M 20 x 230	8	M 20 x 190	8	M 20 x 180	8
D250	M20 x 140	12			M 20 x 270	12			M 20 x 210	12
D280	M20 x 150	12			M 20 x 270	12				
D315	M20 x 160	12			M 20 x 310	12			M 20 x 210	12
D400	M24 x 160	16								
D500	M24 x 160	20								

* Válido para Serie Industrial, Standard y Classic

* Valid for Industrial, Standard and Classic Series

UP. 07. SF

ACP 010*



TAPÓN
encolar

CAP
solvent socket

SIZE	PN	REF.	PACK	kg	Q(B)	Q(P)	CODE	EUR
16	16	05 07 016	B	0,9	200	24.000	01942	0,59
20	16	05 07 020	B	1,4	200	24.000	01943	0,64
25	16	05 07 025	B	2,7	200	24.000	01944	0,76
32	16	05 07 032	B	2,9	120	14.400	01945	1,02
40	16	05 07 040	B	2,8	70	8.400	01946	1,59
50	16	05 07 050	B	3,6	48	5.760	01947	2,31
63	16	05 07 063	B	2,7	24	2.880	01948	3,19
75	16	05 07 075	C	5,7	32	1.920	01949	6,07
90	16	05 07 090	C	6,2	16	960	01950	9,90
110	16	05 07 110	C	5,4	9	540	01951	20,00
125	16	05 07 125	D	10,9	15	450	01952	28,03
140	16	05 07 140	D	11,1	10	300	01953	36,62
160	10	05 07 160	D	8,6	6	180	01954	42,33
200	10	05 07 200	E	13,4	6	90	01955	52,65
225	10	05 07 225	E	11,1	4	60	01956	99,96
250	10	05 07 250	E	16,8	4	60	15776	190,99
315	10	05 07 315	F	17,8	2	20	15777	292,88

UP. 07. FT

ACP 040



TAPÓN
roscar hembra

CAP
BSP female thread

SIZE	PN	REF.	PACK	kg	Q(B)	Q(P)	CODE	EUR
3/8"	10	05 07 616	B	2,0	200	24.000	01957	1,35
1/2"	10	05 07 620	B	2,7	200	24.000	01958	1,44
3/4"	10	05 07 625	B	3,7	160	19.200	01959	1,56
1"	10	05 07 632	B	3,2	80	9.600	01960	1,93
1 1/4"	10	05 07 640	B	3,6	50	6.000	01961	2,71
1 1/2"	10	05 07 650	B	4,3	40	4.800	01962	3,51
2"	10	05 07 663	B	4,3	22	2.640	01963	4,68
2 1/2"	10	05 07 675	B	3,1	12	1.440	01964	11,18
3"	10	05 07 690	C	7,1	16	960	01965	17,86
4"	10	05 07 710	C	5,6	8	480	01966	24,95

UP. 19. MT

ACP 040



TAPÓN
roscar macho

PLUG
BSP male thread

SIZE	PN	REF.	PACK	kg	Q(B)	Q(P)	CODE	EUR
1/4"	10	05 19 612	B	3,2	1000	120.000	02121	0,80
3/8"	10	05 19 616	B	1,4	200	24.000	02122	0,86
1/2"	10	05 19 620	B	2,8	200	24.000	02123	1,01
3/4"	10	05 19 625	B	3,8	200	24.000	02124	1,23
1"	10	05 19 632	B	3,3	120	14.400	02125	1,73
1 1/4"	10	05 19 640	B	3,7	80	9.600	02126	2,31
1 1/2"	10	05 19 650	B	4,2	60	7.200	02127	3,00
2"	10	05 19 663	C	7,4	70	4.200	02128	3,51
2 1/2"	10	05 19 675	C	7,1	45	2.700	02129	6,25
3"	10	05 19 690	C	7,6	33	1.980	02130	10,10
4"	10	05 19 710	C	6,4	12	720	02131	19,75

UP. 15. SFMT

ACP 030


MACHÓN MIXTO

encolar M-H x rosca macho

ADAPTOR NIPPLE

solvent socket M-F x BSP male thread

SIZE	PN	REF.	PACK	kg	Q(B)	Q(P)	CODE	EUR
16 - 12 x 3/8"	10	05 15 416	B	1,6	200	24.000	02073	0,86
20 - 16 x 1/2"	10	05 15 420	B	2,8	200	24.000	02074	0,97
20 - 16 x 3/8"	10	05 15 421	B	2,7	200	24.000	02075	0,97
25 - 20 x 3/4"	10	05 15 425	B	2,5	120	14.400	02076	1,15
25 - 20 x 1/2"	10	05 15 426	B	2,8	140	16.800	02077	1,15
25 - 20 x 3/8"	10	05 15 427	B	2,6	140	16.800	02078	1,15
32 - 25 x 1"	10	05 15 432	B	2,8	80	9.600	02079	1,29
32 - 25 x 3/4"	10	05 15 433	B	2,5	80	9.600	02080	1,29
32 - 25 x 1/2"	10	05 15 434	B	2,4	80	9.600	02081	1,29
40 - 32 x 1 1/4"	10	05 15 440	B	2,9	50	6.000	02082	1,73
40 - 32 x 1"	10	05 15 441	B	2,7	50	6.000	02083	1,73
40 - 32 x 3/4"	10	05 15 442	B	2,4	50	6.000	02084	1,73
50 - 40 x 1 1/2"	10	05 15 450	C	5,9	68	4.080	02085	2,20
50 - 40 x 1 1/4"	10	05 15 451	C	5,5	68	4.080	02086	2,23
50 - 40 x 1"	10	05 15 452	C	5,4	70	4.200	02087	2,23
63 - 50 x 2"	10	05 15 463	C	6,2	46	2.760	02088	3,58
63 - 50 x 1 1/2"	10	05 15 464	C	7,5	60	3.600	02089	3,65
63 - 50 x 1 1/4"	10	05 15 465	C	7,2	60	3.600	02090	3,65
75 - 63 x 2 1/2"	10	05 15 475	C	5,1	24	1.440	02091	5,79
75 - 63 x 2"	10	05 15 476	C	5,9	30	1.800	02092	5,79
75 - 63 x 1 1/2"	10	05 15 477	C	5,4	30	1.800	02093	5,79
90 - 75 x 3"	10	05 15 490	C	3,9	12	720	02094	8,40
90 - 75 x 2 1/2"	10	05 15 491	C	4,6	15	900	02095	8,40
90 - 75 x 2"	10	05 15 492	C	6,6	24	1.440	02096	8,40
110 - 90 x 4"	10	05 15 510	C	4,1	6	360	02097	19,43
110 - 90 x 3"	10	05 15 511	C	5,5	9	540	02098	19,43
110 - 90 x 2 1/2"	10	05 15 512	C	5,3	9	540	02099	19,43

UP. 17. SFMT

ACP 030


TERMINAL ROSCA MACHO

encolar x rosca macho

ADAPTOR BUSH

solvent socket x BSP male thread

SIZE	PN	REF.	PACK	kg	Q(B)	Q(P)	CODE	EUR
20 x 1/2"	10	05 17 420	B	3,0	200	24.000	02102	1,12
25 x 3/4"	10	05 17 425	B	2,7	120	14.400	02103	1,24
32 x 1"	10	05 17 432	B	2,6	60	7.200	02104	1,47
40 x 1 1/4"	10	05 17 440	C	5,1	80	4.800	02105	1,93
50 x 1 1/2"	10	05 17 450	C	6,5	72	4.320	02106	2,28
63 x 2"	10	05 17 463	C	7,2	50	3.000	02107	3,54
75 x 2 1/2"	10	05 17 475	C	6,5	24	1.440	02108	6,73
90 x 3"	10	05 17 490	D	12,3	28	840	02109	13,59
110 x 4"	10	05 17 510	D	6,9	10	300	02110	20,52

UP. 18. MT

ACP 040


MACHÓN DOBLE ROSCA

rosca macho

HEXAGON NIPPLE

BSP male thread

SIZE	PN	REF.	PACK	kg	Q(B)	Q(P)	CODE	EUR
3/8"	10	05 18 616	B	1,5	200	24.000	02111	1,15
1/2"	10	05 18 620	B	2,8	200	24.000	02112	1,22
3/4"	10	05 18 625	B	2,4	120	14.400	02113	1,44
1"	10	05 18 632	B	2,6	80	9.600	02114	1,71
1 1/4"	10	05 18 640	B	2,7	50	6.000	02115	2,14
1 1/2"	10	05 18 650	B	2,6	36	4.320	02116	2,81
2"	10	05 18 663	C	5,0	46	2.760	02117	3,58
2 1/2"	10	05 18 675	C	5,5	30	1.800	02118	6,32
3"	10	05 18 690	C	3,2	12	720	02119	9,88
4"	10	05 18 710	C	3,5	6	360	02120	23,26

UP. 31. SFT

ACP 030



ADAPTADOR MIXTO

encolar M-H x rosca hembra

ADAPTOR NIPPLE

solvent socket M-F x BSP female thread

SIZE	PN	REF.	PACK	kg	Q(B)	Q(P)	CODE	EUR
20 - 16 x 3/4"	10	05 31 420	B	3,2	120	14.400	02243	1,60
20 - 16 x 1/2"	10	05 31 421	B	3,0	140	16.800	02244	1,60
20 - 16 x 3/8"	10	05 31 422	B	3,0	160	19.200	02245	1,60
20 - 16 x 1/4"	10	05 31 423	B	3,7	200	24.000	02246	1,60
25 - 20 x 1"	10	05 31 425	B	2,6	60	7.200	02247	2,06
25 - 20 x 3/4"	10	05 31 426	B	2,9	100	12.000	02248	1,89
25 - 20 x 1/2"	10	05 31 427	B	2,8	120	14.400	02249	1,89
32 - 25 x 1 1/4"	10	05 31 432	B	2,2	30	3.600	02250	2,74
32 - 25 x 1"	10	05 31 433	B	2,9	60	7.200	02251	2,53
32 - 25 x 3/4"	10	05 31 434	B	3,1	80	9.600	02252	2,53
32 - 25 x 1/2"	10	05 31 435	B	2,9	80	9.600	24822	2,53
40 - 32 x 1 1/2"	10	05 31 440	B	2,9	30	3.600	02253	3,80
40 - 32 x 1 1/4"	10	05 31 441	C	4,6	50	3.000	02254	3,25
40 - 32 x 1"	10	05 31 442	C	5,3	80	4.800	02255	3,25
40 - 32 x 3/4"	10	05 31 443	C	5,3	80	4.800	71572	3,25
50 - 40 x 2"	10	05 31 450	C	7,8	45	2.700	02256	5,71
50 - 40 x 1 1/2"	10	05 31 451	C	4,5	40	2.400	02257	4,60
50 - 40 x 1 1/4"	10	05 31 452	C	4,3	40	2.400	02258	4,60
63 - 50 x 2 1/2"	10	05 31 463	C	6,0	24	1.440	02259	9,18
63 - 50 x 2"	10	05 31 464	C	7,2	36	2.160	02260	6,94
63 - 50 x 1 1/2"	10	05 31 465	C	5,7	36	2.160	02261	6,94
75 - 63 x 3"	10	05 31 475	C	5,7	16	960	02262	13,35
75 - 63 x 2 1/2"	10	05 31 476	C	3,3	12	720	02263	9,69
75 - 63 x 2"	10	05 31 477	C	5,7	24	1.440	02264	9,69
90 - 75 x 4"	10	05 31 490	C	6,2	10	600	02265	18,46
90 - 75 x 3"	10	05 31 491	C	3,9	9	540	02266	17,19
90 - 75 x 2 1/2"	10	05 31 492	C	3,5	9	540	02267	17,19
110 - 90 x 4"	10	05 31 511	C	4,4	6	360	02268	23,47
110 - 90 x 3"	10	05 31 512	C	3,9	6	360	02269	23,47

UP. 32. MFT

ACP 040



REDUCCIÓN ROSCADA

rosca macho x hembra

REDUCER

BSP male x female thread

SIZE	PN	REF.	PACK	kg	Q(B)	Q(P)	CODE	EUR
3/8" x 1/2"	10	05 32 616	B	4,0	200	24.000	02270	1,71
1/2" x 3/4"	10	05 32 620	B	3,2	120	14.400	02271	1,78
1/2" x 3/8"	10	05 32 621	B	2,2	200	24.000	02272	1,66
3/4" x 1"	10	05 32 625	B	2,9	70	8.400	02273	2,17
3/4" x 1/2"	10	05 32 626	B	2,7	120	14.400	02274	1,78
3/4" x 3/8"	10	05 32 627	B	2,7	140	16.800	02275	1,84
1" x 1 1/4"	10	05 32 632	B	2,9	40	4.800	02276	2,58
1" x 3/4"	10	05 32 633	B	3,0	80	9.600	02277	2,05
1" x 1/2"	10	05 32 634	B	2,7	80	9.600	02278	2,05
1" x 3/8"	10	05 32 635	B	3,1	100	12.000	02279	2,17
1 1/4" x 1 1/2"	10	05 32 640	B	3,6	40	4.800	02280	3,69
1 1/4" x 1"	10	05 32 641	B	2,8	50	6.000	02281	2,52
1 1/4" x 3/4"	10	05 32 642	B	2,7	50	6.000	02282	2,58
1 1/4" x 1/2"	10	05 32 643	B	2,6	50	6.000	02283	2,58
1 1/4" x 1/4"	10	05 32 645	B	2,6	50	6.000	73528	2,58
1 1/2" x 2"	10	05 32 650	B	3,0	18	2.160	02284	5,90
1 1/2" x 1 1/4"	10	05 32 651	C	5,1	70	4.200	02285	2,89
1 1/2" x 1"	10	05 32 652	C	4,9	70	4.200	02286	2,89
1 1/2" x 3/4"	10	05 32 653	C	5,8	90	5.400	02287	2,93
2" x 2 1/2"	10	05 32 663	C	7,8	36	2.160	02288	10,05
2" x 1 1/2"	10	05 32 664	C	5,2	48	2.880	02289	4,28
2" x 1 1/4"	10	05 32 665	C	4,9	48	2.880	02290	4,41
2" x 1"	10	05 32 666	C	4,9	50	3.000	02291	4,34
2 1/2" x 3"	10	05 32 675	C	5,5	16	960	02292	18,98
2 1/2" x 2"	10	05 32 676	C	6,0	32	1.920	02293	5,80
2 1/2" x 1 1/2"	10	05 32 677	C	5,8	32	1.920	02294	5,80
2 1/2" x 1 1/4"	10	05 32 678	C	6,3	40	2.400	02295	5,80
3" x 4"	10	05 32 690	C	7,1	12	720	02296	23,15
3" x 2 1/2"	10	05 32 691	C	6,1	24	1.440	02297	10,05
3" x 2"	10	05 32 692	C	5,7	24	1.440	02298	7,23
3" x 1 1/2"	10	05 32 693	C	5,2	24	1.440	02299	7,23
4" x 3"	10	05 32 711	C	4,8	9	540	02300	23,11
4" x 2 1/2"	10	05 32 712	C	5,9	12	720	02301	23,11
4" x 2"	10	05 32 713	C	6,0	12	720	02302	23,11

UP. 33. MT

ACP 040


REDUCCIÓN ROSCADA

roscar macho

REDUCING NIPPLE

BSP male thread

SIZE	PN	REF.	PACK	kg	Q(B)	Q(P)	CODE	EUR
1/2" x 3/8"	10	05 33 620	B	2,0	200	24.000	02303	1,22
3/4" x 1/2"	10	05 33 625	B	3,1	160	19.200	02304	1,27
3/4" x 3/8"	10	05 33 626	B	2,9	160	19.200	02305	1,35
1" x 3/4"	10	05 33 632	B	2,9	80	9.600	02306	1,64
1" x 1/2"	10	05 33 633	B	2,6	90	10.800	02307	1,66
1" x 3/8"	10	05 33 634	B	2,8	90	10.800	02308	1,71
1 1/4" x 1"	10	05 33 640	B	2,7	50	6.000	02309	2,03
1 1/4" x 3/4"	10	05 33 641	B	2,9	60	7.200	02310	2,14
1 1/4" x 1/2"	10	05 33 642	B	2,9	60	7.200	02311	2,14
1 1/2" x 1 1/4"	10	05 33 650	B	2,6	38	4.560	02312	2,47
1 1/2" x 1"	10	05 33 651	B	4,6	56	6.720	02313	2,43
1 1/2" x 3/4"	10	05 33 652	B	3,6	60	7.200	02314	2,47
2" x 1 1/2"	10	05 33 663	B	2,4	24	2.880	02315	3,11
2" x 1 1/4"	10	05 33 664	B	3,1	33	3.960	02316	3,22
2" x 1"	10	05 33 665	B	3,1	33	3.960	02317	3,22
2 1/2" x 2"	10	05 33 675	C	5,2	30	1.800	02318	5,80
2 1/2" x 1 1/2"	10	05 33 676	C	7,1	45	2.700	02319	5,80
2 1/2" x 1 1/4"	10	05 33 677	C	7,0	45	2.700	02320	5,80
3" x 2 1/2"	10	05 33 690	C	5,7	24	1.440	02321	9,37
3" x 2"	10	05 33 691	C	5,3	24	1.440	02322	9,37
3" x 1 1/2"	10	05 33 692	C	7,6	36	2.160	02323	9,37
4" x 3"	10	05 33 710	C	6,1	12	720	02324	21,59
4" x 2 1/2"	10	05 33 711	C	5,9	12	720	02325	21,59
4" x 2"	10	05 33 712	C	5,7	12	720	02326	21,59

UP. 34. MFT

ACP 040


REDUCCIÓN ROSCADA CORTA

roscar macho x hembra

SHORT REDUCING NIPPLE

BSP male x female thread

SIZE	PN	REF.	PACK	kg	Q(B)	Q(P)	CODE	EUR
1/2" x 1/4"	10	05 34 621	B	2,6	200	24.000	23087	1,31
3/4" x 1/2"	10	05 34 625	B	2,9	200	24.000	20147	1,55
3/4" x 1/4"	10	05 34 627	B	4,0	200	24.000	23088	1,56
3/4" x 1/8"	10	05 34 628	B	4,1	200	24.000	28081	1,56
1" x 3/4"	10	05 34 632	B	2,4	120	14.400	20148	1,89
1" x 1/4"	10	05 34 635	B	3,4	120	14.400	23089	1,92
1 1/4" x 1"	10	05 34 640	B	2,7	80	9.600	20149	2,32
1 1/2" x 1 1/4"	10	05 34 650	B	2,1	50	6.000	20150	2,67
2" x 1 1/2"	10	05 34 663	B	2,6	36	4.320	20151	4,06
2 1/2" x 2"	10	05 34 675	B	2,8	22	2.640	20152	5,46
3" x 2 1/2"	10	05 34 690	B	2,6	18	2.160	20153	9,30
4" x 3"	10	05 34 710	B	2,7	6	720	20154	22,18

PVC-U

Valves

PP

Spare parts

UP. 50. SF

ACP 050



ENLACE 3 PIEZAS
encolar

UNION
solvent socket

SIZE	PN	REF.	PACK	kg	Q(B)	Q(P)	CODE	EUR
16	16	05 50 016	B	2,6	100	12.000	20157	2,76
20	16	05 50 020	B	3,3	80	9.600	02327	2,74
25	16	05 50 025	B	2,9	40	4.800	02328	3,14
32	16	05 50 032	B	3,0	30	3.600	02329	4,44
40	16	05 50 040	C	6,8	40	2.400	02330	5,33
50	16	05 50 050	C	5,8	30	1.800	02331	6,54
63	16	05 50 063	C	4,4	12	720	02332	9,54
75	10	05 50 075	D	9,3	16	480	02333	27,68
90	10	05 50 090	D	10,1	12	360	02334	36,62
110	10	05 50 110	D	8,2	5	150	02335	53,55

UP. 50. SFT

ACP 050



ENLACE 3 PIEZAS MIXTO
encolar x rosca hembra

UNION
solvent socket x BSP female thread

SIZE	PN	REF.	PACK	kg	Q(B)	Q(P)	CODE	EUR
16 x 3/8"	10	05 50 416	B	2,7	100	12.000	20158	3,12
20 x 1/2"	10	05 50 420	B	3,3	80	9.600	02336	3,18
25 x 3/4"	10	05 50 425	B	2,9	40	4.800	02337	3,73
32 x 1"	10	05 50 432	B	3,4	30	3.600	02338	5,02
40 x 1 1/4"	10	05 50 440	C	6,9	40	2.400	02339	6,29
50 x 1 1/2"	10	05 50 450	C	6,2	30	1.800	02340	7,55
63 x 2"	10	05 50 463	C	4,7	12	720	02341	10,97
75 x 2 1/2"	10	05 50 475	D	9,4	16	480	02342	30,74
90 x 3"	10	05 50 490	D	10,3	12	360	02343	39,22
110 x 4"	10	05 50 510	D	8,5	5	150	02344	62,32

UP. 50. FT

ACP 050



ENLACE 3 PIEZAS
rosca hembra

UNION
BSP female thread

SIZE	PN	REF.	PACK	kg	Q(B)	Q(P)	CODE	EUR
3/8"	10	05 50 616	B	2,6	100	12.000	20159	3,57
1/2"	10	05 50 620	B	3,3	80	9.600	02345	3,81
3/4"	10	05 50 625	B	2,9	40	4.800	02346	4,52
1"	10	05 50 632	B	3,1	30	3.600	02347	6,01
1 1/4"	10	05 50 640	C	6,7	40	2.400	02348	7,56
1 1/2"	10	05 50 650	C	6,6	30	1.800	02349	8,91
2"	10	05 50 663	C	5,1	12	720	02350	12,66
2 1/2"	10	05 50 675	C	4,9	8	480	07713	33,67
3"	10	05 50 690	C	4,7	5	300	07714	45,63
4"	10	05 50 710	C	3,6	2	120	07715	70,07

UP. 51. SMF

ACP 050



ENLACE 3 PIEZAS
encolar hembra y macho

UNION
solvent socket

SIZE	PN	REF.	PACK	kg	Q(B)	Q(P)	CODE	EUR
50	16	05 51 050	C	5,0	20	1.200	02351	7,23
63	16	05 51 063	C	5,5	12	720	02352	11,54

UP. 51. SMT

ACP 050



ENLACE 3 PIEZAS MIXTO
encolar x rosca macho

UNION
solvent socket x BSP male thread

SIZE	PN	REF.	PACK	kg	Q(B)	Q(P)	CODE	EUR
16 x 3/8"	10	05 51 416	B	3,0	100	12.000	20160	3,70
20 x 1/2"	10	05 51 420	B	3,6	80	9.600	02353	3,70
25 x 3/4"	10	05 51 425	B	3,0	40	4.800	02354	4,16
32 x 1"	10	05 51 432	B	3,5	30	3.600	02355	5,02
40 x 1 1/4"	10	05 51 440	C	6,7	36	2.160	02356	6,15
50 x 1 1/2"	10	05 51 450	C	6,7	30	1.800	02357	6,77
63 x 2"	10	05 51 463	C	5,2	12	720	02358	10,95
75 x 2 1/2"	10	05 51 475	D	8,2	16	480	02359	29,87
90 x 3"	10	05 51 490	D	10,0	10	300	02360	39,22
110 x 4"	10	05 51 510	D	6,7	4	120	02361	62,32

Juntas en EPDM (juntas en FPM disponibles bajo pedido).
EPDM o-rings (FPM o-rings available upon request)

UP. 51. MFT

ACP 050


ENLACE 3 PIEZAS

roscar hembra x macho

UNION

BSP female x male thread

SIZE	PN	REF.	PACK	kg	Q(B)	Q(P)	CODE	EUR
3/8" x 3/8"	10	05 51 616	B	3,0	100	12.000	20161	4,09
1/2" x 1/2"	10	05 51 620	B	3,7	80	9.600	02362	4,15
3/4" x 3/4"	10	05 51 625	B	3,0	40	4.800	02363	4,84
1" x 1"	10	05 51 632	B	3,5	30	3.600	02364	5,75
1 1/4" x 1 1/4"	10	05 51 640	C	6,8	36	2.160	02365	7,16
1 1/2" x 1 1/2"	10	05 51 650	C	4,9	20	1.200	02366	8,29
2" x 2"	10	05 51 663	C	5,5	12	720	02367	13,27
2 1/2" x 2 1/2"	10	05 51 675	C	4,1	6	360	02368	34,51
3" x 3"	10	05 51 690	C	4,9	5	300	02369	45,59
4" x 4"	10	05 51 710	D	7,7	4	120	02370	66,67

UP. 51. SMT2

ACP 050


ENLACE 3 PIEZAS MIXTO

encolar hembra x roscar macho

UNION

solvent socket x BSP male thread

SIZE	PN	REF.	PACK	kg	Q(B)	Q(P)	CODE	EUR
50 x 1 1/2"	10	05 51 250	C	7,3	30	1.800	07716	8,54
50 x 2"	10	05 51 251	C	5,2	12	720	26638	12,01
63 x 2"	10	05 51 263	C	5,2	12	720	07717	13,20

 Conjunto con junta exterior
 Product with external o-ring

UP. 51. SFMT

ACP 050


ENLACE 3 PIEZAS MIXTO

encolar hembra x roscar macho

UNION

solvent socket x BSP male thread

SIZE	PN	REF.	PACK	kg	Q(B)	Q(P)	CODE	EUR
50 x 2"	10	05 51 451	C	5,1	20	1.200	09033	8,39

UP. 57. SFMT

ACP 050


MANGUITO ORIENTABLE

encolar hembra x roscar macho

SELF-ALIGN UNION

solvent socket x BSP male thread

SIZE	PN	REF.	PACK	kg	Q(B)	Q(P)	CODE	EUR
50 x 1 1/2"	10	05 57 550	B	3,1	6	720	18874	16,50

UP. 21. SFMT

ACP 030


MANGUITO ENLACE MIXTO

encolar x roscar macho

UNION BUSH

solvent socket x BSP male thread

SIZE	PN	REF.	PACK	kg	Q(B)	Q(P)	CODE	EUR
16 x 3/4"	10	05 21 416	B	1,8	200	24.000	41526	1,04
20 x 1"	10	05 21 420	B	3,2	200	24.000	02148	1,04
25 x 1 1/4"	10	05 21 425	B	3,7	150	18.000	02150	1,24
32 x 1 1/2"	10	05 21 432	C	7,1	200	12.000	02151	1,84
40 x 2"	10	05 21 440	B	3,8	60	7.200	02153	2,18
50 x 2 1/4"	10	05 21 450	C	6,1	80	4.800	02154	2,94
63 x 2 3/4"	10	05 21 463	C	6,6	46	2.760	02156	4,45
75 x 3 1/2"	10	05 21 475	C	6,1	28	1.680	02157	12,37
90 x 4"	10	05 21 490	C	5,0	16	960	02158	15,93
110 x 5 1/2"	10	05 21 510	D	11,5	20	600	02159	23,58

UP. 21. MFT

ACP 040


MANGUITO ENLACE

roscar macho x hembra

UNION BUSH

BSP male x female thread

SIZE	PN	REF.	PACK	kg	Q(B)	Q(P)	CODE	EUR
3/8" x 3/4"	10	05 21 616	B	1,8	200	24.000	41527	1,37
1" x 1 1/2"	10	05 21 620	B	3,2	200	24.000	02160	1,37
1 1/4" x 3/4"	10	05 21 625	B	3,8	150	18.000	02162	1,70
1 1/2" x 1"	10	05 21 632	B	3,7	100	12.000	02163	2,32
2" x 1 1/4"	10	05 21 640	B	3,8	60	7.200	02165	2,81
2 1/4" x 1 1/2"	10	05 21 650	C	7,2	80	4.800	02166	3,73
2 3/4" x 2"	10	05 21 663	C	7,9	46	2.760	02168	5,65
3 1/2" x 2 1/2"	10	05 21 675	C	6,4	28	1.680	02169	15,88
4" x 3"	10	05 21 690	C	5,6	16	960	02170	20,33
5 1/2" x 4"	10	05 21 710	C	5,1	8	480	02171	28,21

UP. 22. SF

ACP 010



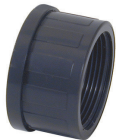
MANGUITO ENLACE
encolar

UNION END
solvent socket

SIZE	PN	REF.	PACK	kg	Q(B)	Q(P)	CODE	EUR
16	16	05 22 016	B	3,3	600	72.000	20229	0,65
20	16	05 22 020	B	3,1	300	36.000	02172	0,65
25	16	05 22 025	B	3,3	150	18.000	02173	0,80
32	16	05 22 032	B	2,9	125	15.000	02174	1,02
40	16	05 22 040	B	2,8	60	7.200	02175	1,16
50	16	05 22 050	B	2,3	50	6.000	02176	1,70
63	16	05 22 063	C	4,8	60	3.600	02177	2,25
75	16	05 22 075	C	5,7	35	2.100	02178	5,40
90	16	05 22 090	C	3,8	18	1.080	02179	6,85
110	16	05 22 110	C	4,6	10	600	02180	13,34

UP. 22. FT

ACP 040



MANGUITO ENLACE
roscar hembra

UNION END
BSP female thread

SIZE	PN	REF.	PACK	kg	Q(B)	Q(P)	CODE	EUR
3/8"	10	05 22 616	B	3,3	600	72.000	20230	1,04
1/2"	10	05 22 620	B	3,0	300	36.000	16310	1,15
3/4"	10	05 22 625	B	3,7	200	24.000	16311	1,42
1"	10	05 22 632	B	3,0	125	15.000	16312	1,73
1 1/4"	10	05 22 640	B	3,0	60	7.200	16313	1,98
1 1/2"	10	05 22 650	B	3,1	50	6.000	16314	2,97
2"	10	05 22 663	C	7,0	60	3.600	16315	3,63
2 1/2"	10	05 22 675	C	6,4	36	2.160	16316	9,33
3"	10	05 22 690	C	5,0	20	1.200	16317	11,15
4"	10	05 22 710	C	4,9	10	600	16318	31,69

UP. 22. MT

ACP 040



MANGUITO ENLACE
roscar macho

UNION END
BSP male thread

SIZE	PN	REF.	PACK	kg	Q(B)	Q(P)	CODE	EUR
3/8"	10	05 22 416	B	1,2	100	12.000	25959	1,56
1/2"	10	05 22 420	B	3,5	250	30.000	25960	1,62
3/4"	10	05 22 425	B	2,8	125	15.000	25961	1,85
1"	10	05 22 432	B	3,1	80	9.600	25962	2,10
1 1/4"	10	05 22 440	B	3,1	50	6.000	25963	2,58
1 1/2"	10	05 22 450	C	4,8	60	3.600	25964	2,99
2"	10	05 22 463	C	6,1	40	2.400	25965	5,09
2 1/2"	10	05 22 475	C	6,2	24	1.440	25966	9,43
3"	10	05 22 490	C	6,4	18	1.080	25967	11,86
4"	10	05 22 510	C	4,1	6	360	25968	16,79

UP. 22. SM

ACP 010



MANGUITO ENLACE
encolar macho

UNION END
male solvent socket

SIZE	PN	REF.	PACK	kg	Q(B)	Q(P)	CODE	EUR
50	16	05 22 250	C	5,8	60	3.600	25957	2,05
63	16	05 22 263	C	5,7	30	1.800	25958	3,87

UP. 23. FT

ACP 040



TUERCA
roscar hembra

UNION NUT
BSP female thread

SIZE	PN	REF.	PACK	kg	Q(B)	Q(P)	CODE	EUR
3/4" (3/8")	10	05 23 625	B	3,5	300	36.000	02187	1,01
1" (1/2")	10	05 23 632	B	3,0	200	24.000	02188	1,00
1 1/4" (3/4")	10	05 23 640	B	2,6	100	12.000	02189	1,16
41,5 *	10	05 23 641	C	5,0	200	12.000	02190	1,16
1 1/2" (1")	10	05 23 650	B	2,9	70	8.400	02191	1,64
2" (1 1/4")	10	05 23 663	B	2,9	45	5.400	02192	1,93
2 1/4" (1 1/2")	10	05 23 664	B	2,6	30	3.600	02193	2,02
2" *	10	05 23 665	C	5,4	90	5.400	02194	2,40
2 1/2" *	10	05 23 675	B	2,9	36	4.320	02195	2,81
2 3/4" (2")	10	05 23 676	C	5,5	40	2.400	02196	3,70
3 1/2" (2 1/2")	10	05 23 692	C	5,7	30	1.800	02197	11,71
4" (3")	10	05 23 710	C	5,2	16	960	02198	17,40
5 1/2" (4")	10	05 23 741	C	3,6	6	360	02199	21,79

Entre paréntesis se indica la medida del enlace 3 piezas correspondiente.
The size of the corresponding union is indicated in brackets.

* Medidas especiales.
Special sizes.

UP. 55. SPI

ACP 050


CONJUNTO ESPIGA Y TUERCA

espiga x rosca hembra

SPIGOT AND NUT UNION

spigot x female thread

SIZE	PN	REF.	PACK	kg	Q(B)	Q(P)	CODE	EUR
16 x ¾"		05 55 016	B	2,4	100	12.000	02399	2,97
18 x ¾"		05 55 018	B	2,6	100	12.000	02400	3,12
20 x ¾"		05 55 020	B	2,2	80	9.600	02401	3,22
25 x 1"		05 55 025	B	2,1	60	7.200	02402	3,34
20 x 1"		05 55 026	B	2,0	60	7.200	15764	3,39
30 x 1¼"		05 55 032	B	2,4	40	4.800	02403	3,84
40 x 1½"		05 55 040	B	2,6	30	3.600	02404	4,95
50 x 2"		05 55 050	B	2,9	20	2.400	02405	6,00
38 x 2"		05 55 051	B	2,2	20	2.400	02406	5,89
60 x 2½"		05 55 063	B	2,4	12	1.440	02407	7,74

UP. 55. SPIFT

ACP 050


ENLACE ESPIGA

espiga x rosca hembra

SPIGOT UNION

spigot x BSP female thread

SIZE	PN	REF.	PACK	kg	Q(B)	Q(P)	CODE	EUR
16 x ¾"		05 55 416	B	3,7	100	12.000	02408	4,85
18 x ½"		05 55 418	B	3,9	90	10.800	02409	5,06
20 x ½"		05 55 420	B	2,7	60	7.200	02410	5,16
25 x ¾"		05 55 425	B	2,7	40	4.800	02411	5,69
30 x 1"		05 55 432	B	2,2	20	2.400	02412	6,83
40 x 1¼"		05 55 440	B	3,2	21	2.520	02413	8,65
50 x 1½"		05 55 450	B	2,4	10	1.200	02414	10,79
38 x 1½"		05 55 451	B	3,5	15	1.800	02415	10,79
60 x 2"		05 55 463	B	2,3	6	720	02416	13,93

UP. 55. SPIMT

ACP 050


ENLACE ESPIGA

espiga x rosca macho

SPIGOT UNION

spigot x BSP male thread

SIZE	PN	REF.	PACK	kg	Q(B)	Q(P)	CODE	EUR
16 x ¾"		05 55 616	B	3,1	80	9.600	02417	4,85
18 x ½"		05 55 618	B	3,3	80	9.600	02418	5,02
20 x ½"		05 55 620	B	3,3	80	9.600	02419	5,10
25 x ¾"		05 55 625	B	3,1	50	6.000	02420	5,32
30 x 1"		05 55 632	B	2,1	20	2.400	02421	6,11
40 x 1¼"		05 55 640	B	3,1	21	2.520	02422	7,93
50 x 1½"		05 55 650	B	2,3	10	1.200	02423	9,62
38 x 1½"		05 55 651	B	2,6	12	1.440	02424	9,62
60 x 2"		05 55 663	B	2,3	6	720	02425	12,94

UP. 56. SF

ACP 050


CONJUNTO RACCORD CONEXIÓN

encolar x rosca hembra

FITTING CONNECTION

solvent socket x female thread

SIZE	PN	REF.	PACK	kg	Q(B)	Q(P)	CODE	EUR
40 x 2"	16	05 56 440	B	2,9	20	2.400	05350	5,82
50 x 1½"	16	05 56 451	B	3,5	24	2.880	75937	TBD
50 x 2"	16	05 56 450	B	2,1	15	1.800	75938	TBD

UP. 24. SF

ACP 010


ESPIGA CONEXIÓN

encolar x espiga

SPIGOT CONNECTION

solvent socket x spigot

SIZE	PN	REF.	PACK	kg	Q(B)	Q(P)	CODE	EUR
16 x 16	10	05 24 016	B	3,6	500	60.000	02200	0,88
20 x 18	10	05 24 018	B	2,6	200	24.000	02201	1,02
20 x 20	10	05 24 020	B	2,6	200	24.000	02202	1,08
25 x 25	10	05 24 025	B	2,3	120	14.400	02203	1,35
32 x 30	10	05 24 032	B	2,5	80	9.600	02204	1,70
40 x 40	10	05 24 040	B	2,1	40	4.800	02205	2,02
50 x 50	10	05 24 050	B	2,7	30	3.600	02206	2,85
50 x 38	10	05 24 051	B	3,2	40	4.800	02207	2,90
63 x 60	10	05 24 063	B	2,6	18	2.160	02208	3,61

UP. 24. MT

ACP 040


ESPIGA CONEXIÓN

rosca macho x espiga

SPIGOT CONNECTION

BSP male thread x spigot

SIZE	PN	REF.	PACK	kg	Q(B)	Q(P)	CODE	EUR
¾" x 16	10	05 24 616	B	2,0	200	24.000	02217	0,86
½" x 18	10	05 24 618	B	3,0	200	24.000	02218	1,01
½" x 20	10	05 24 620	B	2,7	180	21.600	02219	1,08
¾" x 25	10	05 24 625	B	2,7	120	14.400	02220	1,33
¾" x 20	10	05 24 626	B	2,7	140	16.800	15763	1,37
1" x 30	10	05 24 632	B	2,3	60	7.200	02221	1,70
1" x 25	10	05 24 633	B	2,7	80	9.600	09031	1,70
1¼" x 40	10	05 24 640	B	2,0	30	3.600	02222	2,03
1½" x 50	10	05 24 650	B	2,9	30	3.600	02223	2,90
1½" x 38	10	05 24 651	B	3,0	36	4.320	02224	2,85
1½" x 40	10	05 24 652	B	3,2	36	4.320	09032	2,94
2" x 60	10	05 24 663	B	2,2	15	1.800	02225	3,66

COLECTORES PARA ELECTROVÁLVULAS - MANIFOLDS FOR ELECTRIC VALVES

UP. 01. MFD. FF

ACP 080



CODO 90° H/H
Para colectores

SIZE	PN	REF.	PACK	kg	Q(B)	Q(P)	CODE	EUR
1"	10	72 01 632	B	2,7	40	4.800	41850	6,66

90° ELBOW F/F
For manifold systems

UP. 01. MFD. FM

ACP 080



CODO 90° H/M
Para colectores

SIZE	PN	REF.	PACK	kg	Q(B)	Q(P)	CODE	EUR
1"	10	72 01 432	B	2,6	50	6.000	41851	5,06

90° ELBOW F/M
For manifold systems

UP. 03. MFD. FFM

ACP 080



TÉ 90° H/H/M
Para colectores

SIZE	PN	REF.	PACK	kg	Q(B)	Q(P)	CODE	EUR
1"	10	72 03 432	B	2,5	30	3.600	41852	6,97

90° TEE F/F/M
For manifold systems

UP. 28. MFD. FFFM

ACP 080



CRUZ H/H/H/M
Para colectores

SIZE	PN	REF.	PACK	kg	Q(B)	Q(P)	CODE	EUR
1"	10	72 28 432	B	2,3	20	2.400	41853	11,72

CROSS F/F/F/M
For manifold systems

UP. 05. MFD. FF

ACP 080



MANGUITO H/H
Para colectores

SIZE	PN	REF.	PACK	kg	Q(B)	Q(P)	CODE	EUR
1"	10	72 05 632	B	3,0	50	6.000	41854	5,96

SOCKET F/F
For manifold systems

UP. 05. MFD. FM

ACP 080



MANGUITO H/M
Para colectores

SIZE	PN	REF.	PACK	kg	Q(B)	Q(P)	CODE	EUR
1"	10	72 05 432	B	2,7	60	7.200	41855	4,37

SOCKET F/M
For manifold systems

UP. 18. MFD. MT

ACP 080



MACHÓN DOBLE ROSCA
Para colectores

SIZE	PN	REF.	PACK	kg	Q(B)	Q(P)	CODE	EUR
1"	10	72 18 032	B	3,2	80	9.600	41856	2,02

NIPPLE
For manifold systems

UP. 33. MFD. MTR

ACP 080



MACHÓN REDUCIDO
Para colectores

SIZE	PN	REF.	PACK	kg	Q(B)	Q(P)	CODE	EUR
1" x ¾"	10	72 33 032	B	3,1	90	10.800	41857	2,02

REDUCING NIPPLE
For manifold systems

COLECTORES PARA ELECTROVÁLVULAS - MANIFOLDS FOR ELECTRIC VALVES

UP. 26. MFD. 2OUT

ACP 080


COLECTOR PVC-U 2 SALIDAS

Para colectores

SIZE	PN	REF.	PACK	kg	Q(B)	Q(P)	CODE	EUR
1"	10	72 26 232	B	2,4	16	1.920	41858	12,36

2-OUTLET MANIFOLD

For manifold systems

UP. 26. MFD. 3OUT

ACP 080


COLECTOR PVC-U 3 SALIDAS

Para colectores

SIZE	PN	REF.	PACK	kg	Q(B)	Q(P)	CODE	EUR
1"	10	72 26 332	B	2,2	10	1.200	41859	20,91

3-OUTLET MANIFOLD

For manifold systems

UP. 26. MFD. 4OUT

ACP 080


COLECTOR PVC-U 4 SALIDAS

Para colectores

SIZE	PN	REF.	PACK	kg	Q(B)	Q(P)	CODE	EUR
1"	10	72 26 432	C	4,4	16	960	41860	26,26

4-OUTLET MANIFOLD

For manifold systems

UP. 07. MFD. FT

ACP 080


TAPÓN ROSCA HEMBRA

Para colectores

SIZE	PN	REF.	PACK	kg	Q(B)	Q(P)	CODE	EUR
1"	10	72 07 032	B	2,1	100	12.000	41861	1,71

CAP

For manifold systems

UP. 49. MFD

ACP 080


ANILLO DE RETENCIÓN

Para colectores

SIZE	PN	REF.	PACK	kg	Q(B)	Q(P)	CODE	EUR
1"	10	72 49 032	B	0,9	100	60.000	41873	0,14

CLOSING RING

For manifold systems

PVC-U

Valves

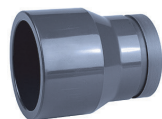
PP

Spare parts

BRIDA RANURADA - GROOVED COUPLING

UP. 58. SFVT

ACP 010*



ENLACE BRIDA RANURADA

encolar M-H x ranurada

GROOVED COUPLING SOCKET

solvent socket M-F x grooved

SIZE	PN	REF.	PACK	kg	Q(B)	Q(P)	CODE	EUR
75 - 63 x 2"	16	05 58 463	B	2,8	16	1.920	20162	8,94
110 - 90 x 3"	16	05 58 490	C	4,4	8	480	20163	23,36
125 - 110 x 4"	16	05 58 510	D	9,1	12	360	20164	31,14
180 - 160 x 6"	10	05 58 560	D	6,8	4	120	21444	44,06

UP. 58. VT

ACP 100



BRIDA RANURADA

GROOVED COUPLING

SIZE	PN	REF.	PACK	kg	Q(B)	Q(P)	CODE	EUR
2"		05 58 063 *	B	9,8	12	720	20165	41,80
3"		05 58 090 *	B	9,9	8	480	20166	48,19
4"		05 58 110 *	B	7,3	4	240	20167	71,71
6"		05 58 160 *	C	12,9	4	120	21445	127,61

VISORES DE LÍQUIDOS - SIGHT GLASSES

UP. 54. SF

VCS 210



VISOR DE LÍQUIDOS

encolar

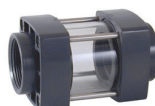
SIGHT GLASS

solvent socket

SIZE	PN	REF.	PACK	kg	Q(B)	Q(P)	CODE	EUR
50	6	05 54 050	C	5,1	12	720	02387	24,38
63	6	05 54 063	C	7,5	12	720	02388	29,96
75	10	05 54 075	C	7,7	3	180	02389	78,48
90	10	05 54 090	D	12,6	4	120	02390	94,85
110	10	05 54 110	D	8,6	2	60	02391	117,72
125	10	05 54 125	D	9,6	2	60	02392	138,66
140	10	05 54 140	D	6,1	1	30	02393	171,54
160	10	05 54 160	D	8,5	1	30	02394	249,21
200	10	05 54 200	E	11,3	1	15	02395	287,98
225	10	05 54 225	F	13,3	1	10	02396	354,39

UP. 54. FT

VCS 210



VISOR DE LÍQUIDOS

roscar hembra

SIGHT GLASS

BSP female thread

SIZE	PN	REF.	PACK	kg	Q(B)	Q(P)	CODE	EUR
1½"	6	05 54 650	C	5,1	12	720	02397	26,38
2"	6	05 54 663	C	8,1	12	720	02398	32,45

MANGUITO JUNTA ELÁSTICA PVC-U - PVC-U RUBBER RING JOINT SOCKET

UP. 05. RJ

ACP 090



MANGUITO UNIÓN

con junta elástica

SOCKET

rubber ring joint

SIZE	PN	REF.	PACK	kg	Q(B)	Q(P)	CODE	EUR
63	10	70 05 063 *	C	2,7	6	360	22917	43,98
75	10	70 05 075 *	D	5,5	9	270	22918	28,23
90	10	70 05 090 *	D	5,2	6	180	22919	37,07
110	10	70 05 110 *	E	10,5	8	120	22920	47,51
125	10	70 05 125 *	E	11,8	7	105	22921	68,66
140	10	70 05 140 *	E	10,7	5	75	22922	78,03
160	10	70 05 160 *	E	8,3	3	45	22923	100,92
200	10	70 05 200 *	F	11,5	2	20	22924	167,07
225	10	70 05 225 *	G	15,7	2	20	22925	232,01
250	10	70 05 250 *	G	17,1	2	20	22926	328,61
315	10	70 05 315 *	1,452	134,2	6	6	22927	750,01

(*) Hasta D110 incl.: familia ACP 010 / Desde D125 hasta D225 incl.: familia ACP 020 / A partir de D250 incl.: familia ACP 025
 Until D110 incl.: family ACP 010 / From D125 to D225 incl.: family ACP 020 / From D250 incl.: family ACP 025

CAUDALÍMETROS - FLOWMETERS

UP. 92. SF. M

VCS 220


CAUDALÍMETRO metacrilato
 encolar

FLOWMETER methacrylate
 solvent socket

SIZE	PN	REF.	PACK	kg	Q(B)	Q(P)	CODE	EUR
20 (10-100 l/h)	15	05 92 020A	B	1,0	4	480	20205	218,12
20 (16-160 l/h)	15	05 92 020B	B	1,0	4	480	20206	218,12
20 (25-250 l/h)	15	05 92 020C	B	1,0	4	480	20207	218,12
25 (40-400 l/h)	15	05 92 025A	B	1,4	4	480	20208	228,11
25 (60-630 l/h)	15	05 92 025B	B	1,4	4	480	20209	228,11
25 (100-1000 l/h)	15	05 92 025C	B	1,4	4	480	20210	228,11

UP. 92. FT. M

VCS 220


CAUDALÍMETRO metacrilato
 roscar hembra

FLOWMETER methacrylate
 BSP female thread

SIZE	PN	REF.	PACK	kg	Q(B)	Q(P)	CODE	EUR
½" (10-100 l/h)	15	05 92 620A	B	1,0	4	480	20211	219,68
½" (16-160 l/h)	15	05 92 620B	B	1,0	4	480	20212	219,68
½" (25-250 l/h)	15	05 92 620C	B	1,0	4	480	20213	219,68
¾" (40-400 l/h)	15	05 92 625A	B	1,4	4	480	20214	229,64
¾" (60-630 l/h)	15	05 92 625B	B	1,4	4	480	20215	229,64
¾" (100-1000 l/h)	15	05 92 625C	B	1,4	4	480	20216	229,64

UP. 92. MT. M

VCS 220


CAUDALÍMETRO metacrilato
 roscar macho

FLOWMETER methacrylate
 BSP male thread

SIZE	PN	REF.	PACK	kg	Q(B)	Q(P)	CODE	EUR
½" (10-100 l/h)	15	05 92 420A	B	1,0	4	480	20217	219,68
½" (16-160 l/h)	15	05 92 420B	B	1,0	4	480	20218	219,68
½" (25-250 l/h)	15	05 92 420C	B	1,0	4	480	20219	219,68
¾" (40-400 l/h)	15	05 92 425A	B	1,4	4	480	20220	233,49
¾" (60-630 l/h)	15	05 92 425B	B	1,4	4	480	20221	233,49
¾" (100-1000 l/h)	15	05 92 425C	B	1,4	4	480	20222	233,49

UP. 92. FLG. M

VCS 220


CAUDALÍMETRO metacrilato
 con bridas

FLOWMETER methacrylate
 with flanges

SIZE	PN	REF.	PACK	kg	Q(B)	Q(P)	CODE	EUR
20 (10-100 l/h)	15	05 92 220A	B	1,3	3	360	20223	233,69
20 (16-160 l/h)	15	05 92 220B	B	1,2	3	360	20224	233,69
20 (25-250 l/h)	15	05 92 220C	B	1,3	3	360	20225	233,69
25 (40-400 l/h)	15	05 92 225A	B	1,2	2	240	20226	250,25
25 (60-630 l/h)	15	05 92 225B	B	1,3	2	240	20227	250,25
25 (100-1000 l/h)	15	05 92 225C	B	1,2	2	240	20228	250,25

 Otras medidas / caudales consultar.
 Contact us for other sizes / flow ranges.

ADHESIVOS PVC-U - PVC-U SOLVENT CEMENT

UP. 90. SC

ADH 010



ADHESIVO PVC-U

PVC-U SOLVENT CEMENT

SIZE	PN	REF.	PACK	kg	Q(B)	Q(P)	CODE	EUR
125 cc		05 90 012	0,02	5,6	30	1.260	02429	7,54
250 cc w/b		05 90 026	0,02	9,3	28	1.176	02430	13,56
500 cc		05 90 050	0,02	8,0	15	630	02427	20,05
500 cc w/b		05 90 051	0,02	8,1	15	630	09043	23,43
1.000 cc		05 90 100	0,02	13,0	12	504	02426	33,70
1.000 cc w/b		05 90 101	0,02	12,8	12	504	09044	39,88

UP. 90. SC. TV

ADH 010



ADHESIVO PVC-U

c/tapa válvula

PVC-U SOLVENT CEMENT

w/cover valve

SIZE	PN	REF.	PACK	kg	Q(B)	Q(P)	CODE	EUR
1.000 cc		05 90 100 TV	0,02	13,0	12	504	60251	30,09

UP. 90. TSC

ADH 010



ADHESIVO PVC-U TANGIT®

TANGIT® PVC-U SOLVENT CEMENT

SIZE	PN	REF.	PACK	kg	Q(B)	Q(P)	CODE	EUR
500 cc w/p		05 90 350 *	0,02	7,4	12	864	02434	66,11
1.000 cc		05 90 400 *	0,02	13,8	12	864	02433	113,16

UP. 90. SCU

ADH 010



ADHESIVO PVC-U UNI-100

con pincel

UNI-100 PVC-U SOLVENT CEMENT

with brush

SIZE	PN	REF.	PACK	kg	Q(B)	Q(P)	CODE	EUR
500 cc w/b		05 90 051 UNI *	0,02	7,1	12	720	52706	44,56
1.000 cc w/b		05 90 101 UNI *	0,02	9,2	8	480	52707	74,78

ADHESIVO PVC-U / PVC-C - PVC-U / CPVC SOLVENT CEMENT

UP. 90. SCHCR

ADH 010



ADHESIVO PVC-U/PVC-C HCR-36

alta resistencia química

HCR-36 PVC-U/CPVC SOLVENT CEM.

high chemical resistance

SIZE	PN	REF.	PACK	kg	Q(B)	Q(P)	CODE	EUR
1.000 cc		05 90 100 HCR *	C	8,4	6	360	52711	144,03

CP. 90. SCH

ADH 010



ADHESIVO PVC-C HT-120

con pincel

HT-120 CPVC SOLVENT CEMENT

with brush

SIZE	PN	REF.	PACK	kg	Q(B)	Q(P)	CODE	EUR
500 cc w/b		36 90 051 *	0,02	7,3	12	924	52708	56,81

DISOLVENTE - CLEANER

UP. 90. CL

ADH 010



DISOLVENTE

PVC-U / PVC-C

CLEANER

PVC-U / CPVC

SIZE	PN	REF.	PACK	kg	Q(B)	Q(P)	CODE	EUR
125 cc		05 90 125	0,02	5,0	28	2.100	54740	10,58
500 cc		05 90 250	0,02	8,1	15	630	02432	15,53
1.000 cc		05 90 300	0,02	11,0	12	504	02431	24,49

CINTA PTFE - PTFE TAPE

UP. 90. TF

ADH 010



CINTA DE PTFE

PTFE THREAD-WRAP TAPE

SIZE	PN	REF.	PACK	kg	Q(B)	Q(P)	CODE	EUR
12mm/12m/0,075		05 90 500 *	B	1,9	140	16.800	02435	1,08
19mm/50m/0,15		05 90 550 *	B	3,2	36	4.320	02436	13,69

VALVULERÍA

VALVES

PVC-U

Valves

PP

Spare parts

PVC-U

39 Válvulas de bola Serie [STD]
Ball valves [STD] Series



54 Válvulas anti-retorno Serie Muelle
Check valves Spring Series



66 Válvulas de compuerta rotatoria
Rotary disc valves



Valves

42 Válvulas de bola Serie Standard
Ball valves Standard Series



57 Válvulas anti-retorno Serie Bola
Check valves Ball Series



66 Válvulas de purga
Drain valves



PP

44 Válvulas de bola Serie Industrial
Ball valves Industrial Series



60 Válvulas de clapeta
Swing check valves



67 Válvulas de guillotina
Knife gate valves



Spare parts

50 Válvulas de bola Serie e-QUA
Ball valves e-QUA Series



61 Válvulas de mariposa Serie Standard
Butterfly valves Standard Series



69 Válvulas hidráulicas
Hydraulic valves



52 Válvulas de bola Serie Uniblock
Ball valves Uniblock Series



63 Válvulas de mariposa Serie Industrial
Butterfly valves Industrial Series



70 Válvulas de asiento inclinado
Angle seat valves



53 Válvulas de bola Serie 3 Vías
Ball valves 3-way Series



65 Válvulas de mariposa Serie Classic
Butterfly valves Classic Series



71 Válvulas de ventosa
Air/vacuum relief valves



VÁLVULAS DE BOLA EN PVC-U SERIE [STD] - PVC-U BALL VALVES [STD] SERIES

UP. 60ST. SF5

VAL 311



PE - EPDM
encolar

PE - EPDM
solvent socket

SIZE	PN	REF.	PACK	kg	Q(B)	Q(P)	CODE	EUR
16	16	60 60 016	B	3,6	25	3.000	36500	11,32
20	16	60 60 020	B	3,5	25	3.000	36501	11,32
25	16	60 60 025	B	3,2	14	1.680	36502	12,44
32	16	60 60 032	B	2,9	8	960	36503	16,45
40	16	60 60 040	B	3,1	6	720	36504	19,04
50	16	60 60 050	C	7,4	10	600	36505	25,69
63	16	60 60 063	D	12,7	10	300	36506	35,01
75	10	60 60 075	C	4,9	2	120	36507	110,23
90	10	60 60 090	D	8,2	2	60	36508	160,27
110	10	60 60 111	D	8,7	1	30	36509	286,52

UP. 60ST. FT5

VAL 311



PE - EPDM
roscar hembra

PE - EPDM
BSP female thread

SIZE	PN	REF.	PACK	kg	Q(B)	Q(P)	CODE	EUR
3/8"	16	60 60 616	B	3,7	25	3.000	36510	12,29
1/2"	16	60 60 620	B	3,5	25	3.000	36511	12,29
3/4"	16	60 60 625	B	3,2	14	1.680	36512	13,57
1"	16	60 60 632	B	2,8	8	960	36513	17,69
1 1/4"	16	60 60 640	B	3,1	6	720	36514	20,48
1 1/2"	16	60 60 650	C	7,6	10	600	36515	28,10
2"	16	60 60 663	D	13,1	10	300	36516	38,34
2 1/2"	10	60 60 675	C	5,9	2	120	36517	116,45
3"	10	60 60 690	D	8,0	2	60	36518	166,57
4"	10	60 60 711	D	8,6	1	30	36519	303,19

UP. 61ST. SF6

VAL 311



PTFE - EPDM
encolar

PTFE - EPDM
solvent socket

SIZE	PN	REF.	PACK	kg	Q(B)	Q(P)	CODE	EUR
16	16	60 61 016	B	3,7	25	3.000	41866	14,50
20	16	60 61 020	B	3,5	25	3.000	37039	14,50
25	16	60 61 025	B	3,2	14	1.680	37040	17,22
32	16	60 61 032	B	2,9	8	960	37041	22,26
40	16	60 61 040	B	3,1	6	720	37042	28,23
50	16	60 61 050	C	7,4	10	600	37043	38,20
63	16	60 61 063	D	12,8	10	300	37044	49,77
75	10	60 61 075	C	5,9	2	120	37045	134,65
90	10	60 61 090	D	7,7	2	60	41867	183,03
110	10	60 61 111	D	8,9	1	30	41868	375,99

UP. 61ST. FT6

VAL 311



PTFE - EPDM
roscar hembra

PTFE - EPDM
BSP female thread

SIZE	PN	REF.	PACK	kg	Q(B)	Q(P)	CODE	EUR
3/8"	16	60 61 616	B	3,8	24 (12)	2.880	41869	15,46
1/2"	16	60 61 620	B	3,6	25	3.000	37047	15,46
3/4"	16	60 61 625	B	3,2	14	1.680	37048	18,35
1"	16	60 61 632	B	2,9	8	960	37049	23,51
1 1/4"	16	60 61 640	B	3,1	6	720	37050	29,67
1 1/2"	16	60 61 650	C	7,6	10	600	37051	40,59
2"	16	60 61 663	D	13,2	10	300	37052	53,10
2 1/2"	10	60 61 675	C	5,9	2	120	37053	140,88
3"	10	60 61 690	D	8,0	2	60	41870	189,34
4"	10	60 61 711	D	8,8	1	30	41871	392,67

VÁLVULAS DE BOLA EN PVC-U SERIE [STD] - PVC-U BALL VALVES [STD] SERIES

UP. 60ST. SF7

VAL 311



PTFE - FPM
encolar

PTFE - FPM
solvent socket

SIZE	PN	REF.	PACK	kg	Q(B)	Q(P)	CODE	EUR
16	16	60 61 016 VI	B	3,6	24 (12)	2.880	57725	26,27
20	16	60 61 020 VI	B	3,6	25	3.000	57724	26,27
25	16	60 61 025 VI	B	3,2	14	1.680	57726	29,41
32	16	60 61 032 VI	B	2,9	8	960	57727	38,03
40	16	60 61 040 VI	B	3,3	6	720	57728	47,77
50	16	60 61 050 VI	C	7,4	10	600	57729	66,86
63	16	60 61 063 VI	D	12,8	10	300	57730	82,26
75	10	60 61 075 VI	C	5,6	2	120	57731	178,27
90	10	60 61 090 VI	D	8,0	2	60	57732	232,01
110	10	60 61 111 VI	D	8,8	1	30	57733	430,72

UP. 60ST. FT7

VAL 311



PTFE - FPM
roscar hembra

PTFE - FPM
BSP female thread

SIZE	PN	REF.	PACK	kg	Q(B)	Q(P)	CODE	EUR
3/8"	16	60 61 616 VI	B	3,8	24	2.880	57734	27,61
1/2"	16	60 61 620 VI	B	6,6	25	3.000	57735	27,61
3/4"	16	60 61 625 VI	B	3,2	14	1.680	57736	29,86
1"	16	60 61 632 VI	B	2,9	8	960	57737	39,01
1 1/4"	16	60 61 640 VI	B	3,2	6	720	57738	48,19
1 1/2"	16	60 61 650 VI	C	8,1	10	600	57739	69,43
2"	16	60 61 663 VI	D	13,8	10	300	57740	85,64
2 1/2"	10	60 61 675 VI	C	6,3	2	120	57741	184,51
3"	10	60 61 690 VI	D	9,1	2	60	57742	238,32
4"	10	60 61 711 VI	D	8,8	1	30	57743	447,40

UP. 60ST. PESF5

VAL 311



PE - EPDM
conexión PE x encolar

PE - EPDM
PE connection x solvent socket

SIZE	PN	REF.	PACK	kg	Q(B)	Q(P)	CODE	EUR
20 - 20	10	60 63 020	B	2,9	16 (8)	1.920	43535	14,70
25 - 25	10	60 63 025	B	3,2	11	1.320	43536	17,48
32 - 32	10	60 63 032	B	2,6	6	720	43537	22,17
40 - 40	10	60 63 040	C	6,7	10	600	43538	27,25
50 - 50	10	60 63 050	C	5,9	6	360	43539	32,82
63 - 63	10	60 63 063	D	13,2	8	240	43540	48,66

UP. 60ST. PEFT5

VAL 311



PE - EPDM
conexión PE x roscar hembra

PE - EPDM
PE connection x BSP female thread

SIZE	PN	REF.	PACK	kg	Q(B)	Q(P)	CODE	EUR
20 - 1/2"	10	60 63 420	B	3,0	16	1.920	43541	15,29
25 - 3/4"	10	60 63 425	B	3,2	11	1.320	43542	17,99
32 - 1"	10	60 63 432	B	3,1	7	840	43543	22,83
40 - 1 1/4"	10	60 63 440	C	6,7	10	600	43544	27,79
50 - 1 1/2"	10	60 63 450	C	6,0	6	360	43545	33,93
63 - 2"	10	60 63 463	D	13,5	8	240	43546	49,61

UP. 60ST. PE5

VAL 311



PE - EPDM
conexión PE x conexión PE

PE - EPDM
PE connection x PE connection

SIZE	PN	REF.	PACK	kg	Q(B)	Q(P)	CODE	EUR
20	10	60 63 620	B	3,3	16	1.920	43547	18,15
25	10	60 63 625	B	3,1	9	1.080	43548	21,82
32	10	60 63 632	B	2,5	5	600	43549	28,35
40	10	60 63 640	C	5,9	7	420	45290	37,04
50	10	60 63 650	C	6,0	5	300	43551	43,81
63	10	60 63 663	D	12,3	6	180	43552	64,28

UP. 60ST. BW11

VAL311



PE - EPDM
PE100 - SDR11

PE - EPDM
PE100 - SDR11

SIZE	PN	REF.	PACK	kg	Q(B)	Q(P)	CODE	EUR
20	16	60 60 220 PE	B	1,7	10	1.200	44755	15,98
25	16	60 60 225 PE	B	2,4	10	1.200	44756	17,51
32	16	60 60 232 PE	C	5,0	14	840	44757	21,93
40	16	60 60 240 PE	C	4,2	8	480	44758	25,08
50	16	60 60 250 PE	C	4,7	6	360	44759	40,63
63	16	60 60 263 PE	D	8,1	6	180	44760	51,60
75	10	60 60 275 PE	D	9,3	4	120	44761	135,05
90	10	60 60 290 PE	D	8,1	2	60	44762	189,21
110	10	60 60 311 PE	D	8,5	1	30	44763	336,85

VÁLVULAS DE BOLA EN PVC-C CORZAN® SERIE [STD] - CORZAN® CPVC BALL VALVES [STD] SERIES

CP. 61ST. SF6

VAL 313



PTFE - EPDM perox.
encolar

PTFE - EPDM perox.
solvent socket

SIZE	PN	REF.	PACK	kg	Q(B)	Q(P)	CODE	EUR
16	16	36 61 016	B	3,6	24 (12)	2.880	59006	22,34
20	16	36 61 020	B	3,7	25	3.000	59007	22,34
25	16	36 61 025	B	2,2	14	1.680	59008	26,58
32	16	36 61 032	B	1,9	8	960	59009	33,67
40	16	36 61 040	B	2,4	6	720	59011	42,62
50	16	36 61 050	C	5,0	10	600	59012	57,55
63	16	36 61 063	D	8,4	10	300	59013	76,60
75	10	36 61 075	C	5,9	2	120	59014	175,74
90	10	36 61 090	D	7,7	2	60	59015	252,34
110	10	36 61 111	D	8,9	1	30	59016	562,28

CP. 61ST. FT6

VAL 313



PTFE - EPDM perox.
roscar hembra

PTFE - EPDM perox.
BSP female thread

SIZE	PN	REF.	PACK	kg	Q(B)	Q(P)	CODE	EUR
3/8"	10	36 61 616	-	-	-	-	59029	23,30
1/2"	10	36 61 620	B	3,6	24	2.880	59030	23,30
3/4"	10	36 61 625	B	2,2	14	1.680	59032	27,68
1"	10	36 61 632	B	1,9	8	960	59034	34,95
1 1/4"	10	36 61 640	B	2,4	6	720	59035	43,71
1 1/2"	10	36 61 650	C	5,0	10	600	59036	59,91
2"	10	36 61 663	D	8,4	10	300	59037	79,99
2 1/2"	10	36 61 675	C	5,6	2	120	59038	188,32
3"	10	36 61 690	D	7,7	2	60	59040	265,63
4"	10	36 61 711	-	-	-	-	59042	581,38

CP. 61ST. SF7

VAL 313



PTFE - FPM
encolar

PTFE - FPM
solvent socket

SIZE	PN	REF.	PACK	kg	Q(B)	Q(P)	CODE	EUR
16	16	36 61 016 VI	B	3,6	24 (12)	2.880	59017	28,53
20	16	36 61 020 VI	B	3,6	24	2.880	59018	28,53
25	16	36 61 025 VI	B	2,2	14	1.680	59019	33,52
32	16	36 61 032 VI	B	1,9	8	960	59020	41,65
40	16	36 61 040 VI	B	2,4	6	720	59021	52,67
50	16	36 61 050 VI	C	5,0	10	600	59022	75,02
63	16	36 61 063 VI	D	8,4	10	300	59024	100,73
75	10	36 61 075 VI	C	5,6	2	120	59025	221,94
90	10	36 61 090 VI	D	7,7	2	60	59027	298,54
110	10	36 61 111 VI	D	8,9	1	30	59028	620,97

CP. 61ST. FT7

VAL 313



PTFE - FPM
roscar hembra

PTFE - FPM
BSP female thread

SIZE	PN	REF.	PACK	kg	Q(B)	Q(P)	CODE	EUR
3/8"	10	36 61 616 VI	B	3,6	24 (12)	2.880	59044	29,50
1/2"	10	36 61 620 VI	B	3,6	24 (12)	2.880	59045	29,50
3/4"	10	36 61 625 VI	B	2,2	14	1.680	59046	34,62
1"	10	36 61 632 VI	B	1,9	8	960	59047	42,93
1 1/4"	10	36 61 640 VI	B	2,4	6	720	59048	54,06
1 1/2"	10	36 61 650 VI	-	-	-	-	59049	77,38
2"	10	36 61 663 VI	D	8,4	10	300	59050	104,13
2 1/2"	10	36 61 675 VI	C	5,6	2	120	59052	234,52
3"	10	36 61 690 VI	D	8,2	2	60	59055	311,83
4"	10	36 61 711 VI	-	-	-	-	59056	640,07

VÁLVULAS DE BOLA EN PVC-U SERIE STANDARD - PVC-U BALL VALVES STANDARD SERIES

UP. 60. SF5

VAL 310



PE - EPDM
encolar

PE - EPDM
solvent socket

SIZE	PN	REF.	PACK	kg	Q(B)	Q(P)	CODE	EUR
16	16	05 60 016	B	4,1	25	3.000	05352	12,73
20	16	05 60 020	B	3,9	25	3.000	02453	12,73
25	16	05 60 025	B	3,7	14	1.680	02454	13,96
32	16	05 60 032	B	3,1	8	960	02455	18,44
40	16	05 60 040	B	3,7	6	720	02456	21,37
50	16	05 60 050	C	5,9	6	360	02457	29,40
63	16	05 60 063	D	13,8	9	270	02458	40,00
75	10	05 60 075	C	6,3	2	120	02459	124,82
90	10	05 60 090	D	8,8	2	60	02460	169,88
110 (DN 80)	10	05 60 110	D	9,1	2	60	02461	181,29
110	10	05 60 111	D	9,0	1	30	22797	303,67
125 (DN 100)	10	05 60 125	D	8,9	1	30	23084	327,32

UP. 60. FT5

VAL 310



PE - EPDM
roscar hembra

PE - EPDM
BSP female thread

SIZE	PN	REF.	PACK	kg	Q(B)	Q(P)	CODE	EUR
3/8"	16	05 60 616	B	4,1	24	2.880	05353	13,35
1/2"	16	05 60 620	B	3,9	25	3.000	02462	13,35
3/4"	16	05 60 625	B	3,7	14	1.680	02463	14,70
1"	16	05 60 632	B	3,1	8	960	02464	19,57
1 1/4"	16	05 60 640	B	3,7	6	720	02465	22,89
1 1/2"	16	05 60 650	C	6,0	6	360	02466	31,32
2"	16	05 60 663	D	14,3	9	270	02467	42,55
2 1/2"	10	05 60 675	C	6,3	2	120	02468	131,17
3"	10	05 60 690	D	9,1	2	60	02469	176,59
4" (DN 80)	10	05 60 710	D	9,1	2	60	05354	195,00
4"	10	05 60 711	D	8,9	1	30	22798	321,37

UP. 61. SF6

VAL 310



PTFE - EPDM
encolar

PTFE - EPDM
solvent socket

SIZE	PN	REF.	PACK	kg	Q(B)	Q(P)	CODE	EUR
16	16	05 61 016	B	4,1	25	3.000	05355	14,07
20	16	05 61 020	B	4,0	25	3.000	02470	14,07
25	16	05 61 025	B	3,7	14	1.680	02471	16,53
32	16	05 61 032	B	3,2	8	960	02472	22,31
40	16	05 61 040	B	3,7	6	720	02473	26,66
50	16	05 61 050	C	5,9	6	360	02474	35,34
63	16	05 61 063	D	13,8	9	270	02475	46,85
75	10	05 61 075	C	6,3	2	120	02476	130,52
90	10	05 61 090	D	8,8	2	60	02477	177,70
110 (DN 80)	10	05 61 110	D	9,1	2	60	05356	193,34
110	10	05 61 111	D	9,1	1	30	22065	365,06

UP. 61. FT6

VAL 310



PTFE - EPDM
roscar hembra

PTFE - EPDM
BSP female thread

SIZE	PN	REF.	PACK	kg	Q(B)	Q(P)	CODE	EUR
3/8"	16	05 61 616	B	4,1	25	3.000	05357	14,72
1/2"	16	05 61 620	B	4,1	25	3.000	02478	14,72
3/4"	16	05 61 625	B	3,7	14	1.680	02479	17,65
1"	16	05 61 632	B	3,2	8	960	02480	23,77
1 1/4"	16	05 61 640	B	3,8	6	720	02481	29,27
1 1/2"	16	05 61 650	C	6,0	6	360	02482	38,45
2"	16	05 61 663	D	14,3	9	270	02483	51,04
2 1/2"	10	05 61 675	C	6,3	2	120	02484	146,52
3"	10	05 61 690	D	9,1	2	60	02485	194,08
4" (DN 80)	10	05 61 710	D	9,1	2	60	05358	208,52
4"	10	05 61 711	D	9,0	1	30	22066	407,78

VÁLVULAS DE BOLA EN PVC-U SERIE STANDARD - PVC-U BALL VALVES STANDARD SERIES

UP. 61. SF7

VAL 310



PTFE - FPM
encolar

PTFE - FPM
solvent socket

SIZE	PN	REF.	PACK	kg	Q(B)	Q(P)	CODE	EUR
16	16	05 61 016 VI	B	4,2	24	2.880	05359	25,84
20	16	05 61 020 VI	B	4,0	25	3.000	02486	25,84
25	16	05 61 025 VI	B	3,7	14	1.680	02487	28,72
32	16	05 61 032 VI	B	3,2	8	960	02488	38,06
40	16	05 61 040 VI	B	3,8	6	720	02489	46,19
50	16	05 61 050 VI	C	6,0	6	360	02490	64,00
63	16	05 61 063 VI	D	14,1	9	270	02491	79,34
75	10	05 61 075 VI	C	6,3	2	120	02492	174,13
90	10	05 61 090 VI	D	8,8	2	60	02493	226,68
110 (DN 80)	10	05 61 110 VI	D	9,1	2	60	05360	238,87
110	10	05 61 111 VI	D	9,0	1	30	26442	395,74

UP. 61. FT7

VAL 310



PTFE - FPM
roscar hembra

PTFE - FPM
BSP female thread

SIZE	PN	REF.	PACK	kg	Q(B)	Q(P)	CODE	EUR
3/8"	16	05 61 616 VI	B	4,2	24	2.880	05361	26,96
1/2"	16	05 61 620 VI	B	4,0	25	3.000	02494	26,96
3/4"	16	05 61 625 VI	B	3,7	14	1.680	02495	29,15
1"	16	05 61 632 VI	B	3,2	8	960	02496	39,28
1 1/4"	16	05 61 640 VI	B	3,8	6	720	02497	47,79
1 1/2"	16	05 61 650 VI	C	6,1	6	360	02498	67,29
2"	16	05 61 663 VI	D	14,6	9	270	02499	83,58
2 1/2"	10	05 61 675 VI	C	6,3	2	120	02500	180,92
3"	10	05 61 690 VI	D	9,1	2	60	02501	233,86
4" (DN 80)	10	05 61 710 VI	D	9,1	2	60	05362	246,94
4"	10	05 61 711 VI	D	9,0	1	30	26443	432,34

PVC-U

Valves

PP

Spare parts

VÁLVULAS DE BOLA EN PVC-U SERIE INDUSTRIAL - PVC-U BALL VALVES INDUSTRIAL SERIES

UP. 73. SF6

VAL 315



PTFE - EPDM
encolar

PTFE - EPDM
solvent socket

SIZE	PN	REF.	PACK	kg	Q(B)	Q(P)	CODE	EUR
16	16	05 73 016	B	1,8	8 (1)	960	18434	19,69
20	16	05 73 020	B	1,8	8 (1)	960	18435	19,69
25	16	05 73 025	B	2,6	8 (1)	960	18436	23,31
32	16	05 73 032	B	2,0	4 (1)	480	18437	27,72
40	16	05 73 040	B	2,8	4 (1)	480	18438	37,87
50	16	05 73 050	D	8,9	8 (1)	240	18439	45,97
63	16	05 73 063	D	10,0	6 (1)	180	18440	59,10
75	10	05 73 075	D	11,5	4 (1)	120	18441	158,16
90	10	05 73 090	D	9,4	2 (1)	60	18442	181,67
110	10	05 73 111	D	9,1	1	30	22799	356,89

UP. 73. FT6

VAL 315



PTFE - EPDM
roscar hembra

PTFE - EPDM
BSP female thread

SIZE	PN	REF.	PACK	kg	Q(B)	Q(P)	CODE	EUR
3/8"	16	05 73 616	B	1,8	8 (1)	960	18453	20,30
1/2"	16	05 73 620	B	1,8	8 (1)	960	18454	20,30
3/4"	16	05 73 625	B	2,6	8 (1)	960	18455	24,07
1"	16	05 73 632	B	2,0	4 (1)	480	18456	29,30
1 1/4"	16	05 73 640	B	2,8	4 (1)	480	18457	39,37
1 1/2"	16	05 73 650	D	9,2	8 (1)	240	18458	48,65
2"	16	05 73 663	D	10,5	6 (1)	180	18459	62,66
2 1/2"	10	05 73 675	D	11,5	4 (1)	120	18460	164,72
3"	10	05 73 690	D	9,5	2 (1)	60	18461	191,66
4"	10	05 73 711	D	9,0	1	30	22800	392,08

UP. 69. FLG6

VAL 315



PTFE - EPDM
con bridas

PTFE - EPDM
with flanges

SIZE	PN	REF.	PACK	kg	Q(B)	Q(P)	CODE	EUR
20	16	05 69 220	B	2,3	6	720	07733	31,76
25	16	05 69 225	B	2,9	5	600	07734	36,54
32	16	05 69 232	B	1,9	2 (1)	240	07735	42,94
40	16	05 69 240	B	2,5	2	240	07736	55,43
50	16	05 69 250	B	1,8	1	120	07737	66,94
63	16	05 69 263	B	2,6	1	120	07738	85,15
75	10	05 69 275	D	8,3	2 (1)	60	07739	200,79
90	10	05 69 290	D	12,7	2 (1)	60	07740	234,07
110 (DN 80)	10	05 69 310	D	7,1	1	30	07741	410,71
110	10	05 69 311	D	11,4	1	30	34592	426,74

UP. 73. SF7

VAL 315



PTFE - FPM
encolar

PTFE - FPM
solvent socket

SIZE	PN	REF.	PACK	kg	Q(B)	Q(P)	CODE	EUR
16	16	05 73 016 VI	B	1,8	8 (1)	960	18444	29,49
20	16	05 73 020 VI	B	1,8	8 (1)	960	18445	29,49
25	16	05 73 025 VI	B	2,6	8 (1)	960	18670	34,98
32	16	05 73 032 VI	B	2,0	4 (1)	480	18446	43,09
40	16	05 73 040 VI	B	2,9	4 (1)	480	18447	55,09
50	16	05 73 050 VI	D	9,1	8 (1)	240	18448	72,38
63	16	05 73 063 VI	D	10,3	6 (1)	180	18449	89,89
75	10	05 73 075 VI	D	11,5	4 (1)	120	18450	191,24
90	10	05 73 090 VI	D	9,3	2 (1)	60	18451	219,81
110	10	05 73 111 VI	D	9,0	1	30	22801	380,52

UP. 73. FT7

VAL 315



PTFE - FPM
roscar hembra

PTFE - FPM
BSP female thread

SIZE	PN	REF.	PACK	kg	Q(B)	Q(P)	CODE	EUR
3/8"	16	05 73 616 VI	-	-	-	-	18463	30,09
1/2"	16	05 73 620 VI	B	1,8	8 (1)	960	18464	30,09
3/4"	16	05 73 625 VI	B	2,7	8 (1)	960	18465	35,75
1"	16	05 73 632 VI	B	2,0	4 (1)	480	18466	44,24
1 1/4"	16	05 73 640 VI	B	2,8	4 (1)	480	18467	56,57
1 1/2"	16	05 73 650 VI	D	8,6	8 (1)	240	18468	74,26
2"	16	05 73 663 VI	D	10,6	6 (1)	180	18469	92,46
2 1/2"	10	05 73 675 VI	D	11,5	4 (1)	120	18470	197,79
3"	10	05 73 690 VI	D	9,7	2 (1)	60	18471	226,72
4"	10	05 73 711 VI	-	-	-	-	22802	415,72

VÁLVULAS DE BOLA EN PVC-C CORZAN® SERIE INDUSTRIAL - CORZAN® CPVC BALL VALVES INDUSTRIAL SERIES

CP. 73. SF6

VAL 320



PTFE - EPDM perox.
encolar

PTFE - EPDM perox.
solvent socket

SIZE	PN	REF.	PACK	kg	Q(B)	Q(P)	CODE	EUR
16	16	35 73 016	B	1,9	8 (1)	960	22804	25,09
20	16	35 73 020	B	1,9	8 (1)	960	22805	25,09
25	16	35 73 025	B	2,7	8 (1)	960	22806	30,89
32	16	35 73 032	B	2,1	4 (1)	480	22807	38,67
40	16	35 73 040	B	2,8	4 (1)	480	22808	53,87
50	16	35 73 050	D	9,4	8 (1)	240	22809	68,73
63	16	35 73 063	D	10,6	6 (1)	180	22810	91,39
75	10	35 73 075	D	11,5	4 (1)	120	22811	239,85
90	10	35 73 090	D	9,9	2 (1)	60	22812	289,51
110	10	35 73 111	D	9,3	1	30	26444	599,66

CP. 73. FT6

VAL 320



PTFE - EPDM perox.
roscar hembra

PTFE - EPDM perox.
BSP female thread

SIZE	PN	REF.	PACK	kg	Q(B)	Q(P)	CODE	EUR
3/8"	16	35 73 616	B	1,9	8 (1)	960	22814	26,31
1/2"	16	35 73 620	B	1,9	8 (1)	960	22815	26,31
3/4"	16	35 73 625	B	2,7	8 (1)	960	22816	32,36
1"	16	35 73 632	B	2,1	4 (1)	480	22817	40,88
1 1/4"	16	35 73 640	B	3,1	4 (1)	480	22818	56,83
1 1/2"	16	35 73 650	D	10,4	8 (1)	240	22819	72,50
2"	16	35 73 663	D	11,0	6 (1)	180	22820	96,40
2 1/2"	10	35 73 675	D	11,9	4 (1)	120	22821	252,68
3"	10	35 73 690	D	10,1	2 (1)	60	22822	303,08
4"	10	35 73 711	D	9,3	1	30	26445	618,34

CP. 73. SF7

VAL 320



PTFE - FPM
encolar

PTFE - FPM
solvent socket

SIZE	PN	REF.	PACK	kg	Q(B)	Q(P)	CODE	EUR
16	16	35 73 016 VI	B	1,9	8 (1)	960	22824	34,75
20	16	35 73 020 VI	B	1,9	8 (1)	960	22825	34,75
25	16	35 73 025 VI	B	2,7	8 (1)	960	22826	42,33
32	16	35 73 032 VI	B	2,1	4 (1)	480	22827	53,30
40	16	35 73 040 VI	B	3,0	4 (1)	480	22828	70,73
50	16	35 73 050 VI	D	9,6	8 (1)	240	22829	93,84
63	16	35 73 063 VI	D	10,9	6 (1)	180	22830	120,56
75	10	35 73 075 VI	D	11,9	4 (1)	120	22831	272,26
90	10	35 73 090 VI	D	10,0	2 (1)	60	22832	323,91
110	10	35 73 111 VI	D	9,7	1	30	26446	620,97

CP. 73. FT7

VAL 320



PTFE - FPM
roscar hembra

PTFE - FPM
BSP female thread

SIZE	PN	REF.	PACK	kg	Q(B)	Q(P)	CODE	EUR
3/8"	16	35 73 616 VI	-	-	-	-	22834	35,96
1/2"	16	35 73 620 VI	B	1,9	8 (1)	960	22835	35,96
3/4"	16	35 73 625 VI	B	2,7	8 (1)	960	22836	43,79
1"	16	35 73 632 VI	B	2,1	4 (1)	480	22837	55,52
1 1/4"	16	35 73 640 VI	B	3,0	4 (1)	480	22838	73,71
1 1/2"	16	35 73 650 VI	D	9,2	8 (1)	240	22839	97,64
2"	16	35 73 663 VI	D	10,9	6 (1)	180	22840	125,63
2 1/2"	10	35 73 675 VI	D	11,9	4 (1)	120	22841	285,13
3"	10	35 73 690 VI	D	9,4	2 (1)	60	22842	337,47
4"	10	35 73 711 VI	-	-	-	-	26447	640,08

ConnectIT System

POSIBILIDADES DE CONEXIÓN DE LAS VÁLVULAS DE BOLA
BALL VALVES CONNECTION POSSIBILITIES

**Standard Series
Industrial Series**

Configuración inicial
Initial configuration



Válvula bola - encolar hembra
Ball valve - solvent socket



Válvula bola - roscar hembra
Ball valve - female thread

[STD] Series

Configuración inicial
Initial configuration

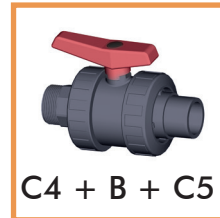
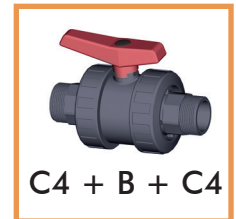
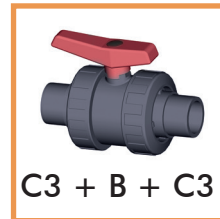
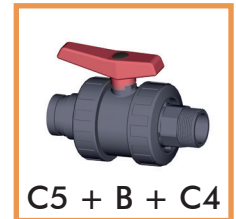
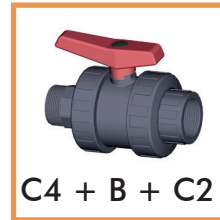
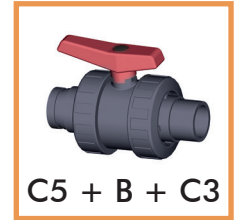
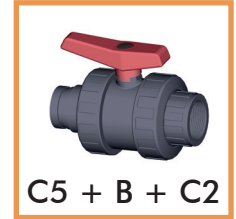
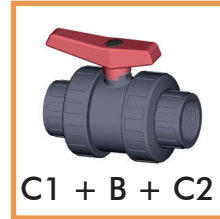


Válvula bola - encolar hembra
Ball valve - solvent socket



Válvula bola - roscar hembra
Ball valve - female thread

Ejemplos de combinaciones
Examples of combinations



Conexiones encolar o roscar hembra disponibles en la sección de Recambios
Solvent socket or female thread connectors in the Spare parts section

Conexiones
End connectors

UP. 22. SM. VA
D16 - D110

C3 Encolar macho
Male solvent socket

UP. 22. MT. VA
3/4" - 4"

C4 Roscar macho BSP
BSP male thread

PE. 21. BW11. VA
D20 - D110

C5 PE 100
PE 100

UP. 23. PE. VA
D16 - D110

C6 Conexión a PE
PE connection

Conexiones
End connectors

UP. 22ST. SM. VA
D16 - D110

C3 Encolar macho
Male solvent socket

UP. 22ST. MT. VA
3/4" - 4"

C4 Roscar macho BSP
BSP male thread

PE. 21ST. BW11. VA
D20 - D110

C5 PE 100
PE 100

UP. 23ST. PE. VA
D16 - D110

C6 Conexión a PE
PE connection

Las combinaciones habituales ya están codificadas como un conjunto.
También están disponibles manguitos con conexiones en medida British Standard y ASTM, así como con roscas NPT. Consúltenos para más información.
Usual combinations already have their own code.
British Standard, ASTM and NPT connectors are also available. Please contact us for further information.

**CONEXIONES VÁLVULAS DE BOLA SERIE STANDARD E INDUSTRIAL -
VALVE END CONNECTORS STANDARD & INDUSTRIAL SERIES**
UP. 22. SM. VA

VAL 325


MANGUITO VÁLVULA DE BOLA
encolar macho PVC-U

BALL VALVE END CONNECTOR
PVC-U male solvent socket

SIZE	PN	REF.	PACK	kg	Q(B)	Q(P)	CODE	EUR
16	16	05 22 216 VA	B	1,7	120 (10)	14.400	33731	1,45
20	16	05 22 220 VA	B	2,1	120 (10)	14.400	20178	1,45
25	16	05 22 225 VA	B	2,4	90	10.800	20179	1,56
32	16	05 22 232 VA	B	3,1	80	9.600	20180	1,67
40	16	05 22 240 VA	B	2,4	40	4.800	20190	1,99
50	16	05 22 250 VA	C	4,9	50	3.000	20191	2,23
63	16	05 22 263 VA	C	6,5	36	2.160	20192	4,17
75	10	05 22 275 VA	C	3,3	12	720	20193	5,97
90	10	60 22 290 VA	D	9,3	24	720	65030	10,08
110 (DN 80)	10	05 22 310 VA	D	5,1	8 (2)	240	20195	13,76
110	10	05 22 311 VA	D	6,9	8 (2)	240	33732	17,04

UP. 22. MT. VA

VAL 325


MANGUITO VÁLVULA DE BOLA
roscar macho PVC-U

BALL VALVE END CONNECTOR
PVC-U BSP male thread

SIZE	PN	REF.	PACK	kg	Q(B)	Q(P)	CODE	EUR
¾"	10	05 22 416 VA	B	1,9	120 (10)	14.400	33691	1,84
½"	10	05 22 420 VA	B	2,0	120 (10)	14.400	20196	1,84
¾"	10	05 22 425 VA	B	2,5	100 (10)	12.000	20197	1,99
1"	10	05 22 432 VA	B	3,4	80	9.600	20198	2,31
1¼"	10	05 22 440 VA	B	3,1	50	6.000	20199	2,76
1½"	10	05 22 450 VA	C	5,2	60	3.600	20200	3,28
2"	10	05 22 463 VA	C	5,3	30	1.800	20201	5,51
2½"	10	05 22 475 VA	D	7,9	24 (4)	720	20202	9,48
3"	10	05 22 490 VA	C	4,6	8	480	20203	12,84
4" (DN 80)	10	05 22 510 VA	D	6,7	8 (2)	240	20204	18,57
4"	10	05 22 511 VA	D	7,0	8 (2)	240	33733	21,78

UP. 22. VT. VA

VAL 325


MANGUITO VÁLVULA DE BOLA
Victaulic®

BALL VALVE END CONNECTOR
Victaulic®

SIZE	PN	REF.	PACK	kg	Q(B)	Q(P)	CODE	EUR
2"	10	05 22 063 VIC	C	6,8	36	2.160	27978	3,46
3"	10	05 22 090 VIC	C	5,3	12	720	27979	10,37

PE. 21. BW11. VA

APE 063


MANGUITO VÁLVULA DE BOLA
PE100 - SDR11

BALL VALVE END CONNECTOR
PE100 - SDR11

SIZE	PN	REF.	PACK	kg	Q(B)	Q(P)	CODE	EUR
20	16	45 21 020	B	1,5	120	14.400	29399	4,27
25	16	45 21 025	B	1,5	80	9.600	29400	4,67
32	16	45 21 032	B	1,6	50 (25)	6.000	29401	4,93
40	16	45 21 040	B	1,4	30	3.600	29402	5,38
50	16	45 21 050	B	1,7	20	2.400	29403	7,26
63	16	45 21 063	B	1,7	10	1.200	29404	8,49
75	16	45 21 075	D	7,4	30	900	29405	12,52
90	16	45 21 090	D	6,4	18	540	29406	15,38
110	16	45 21 110	D	6,1	8	240	29407	54,53

UP. 24. SPI. VA

VAL 325


MANGUITO VÁLV. DE BOLA (PN 10)
conexión espiga PVC-U

BALL VALVE END CON. (PN 10)
PVC-U spigot connection

SIZE	PN	REF.	PACK	kg	Q(B)	Q(P)	CODE	EUR
16 x 20	10	05 24 416	B	3,0	200 (20)	24.000	02209	0,91
18 x 20	10	05 24 418	B	2,7	160 (20)	19.200	02210	1,11
20 x 20	10	05 24 420	B	2,7	160 (20)	19.200	02211	1,20
25 x 25	10	05 24 425	B	2,3	100	12.000	02212	1,44
30 x 32	10	05 24 432	B	2,6	70	8.400	02213	1,87
40 x 40	10	05 24 440	B	2,4	40	4.800	02214	2,16
50 x 50	10	05 24 450	B	2,3	25	3.000	02215	3,08
38 x 50	10	05 24 451	B	2,5	30	3.600	05347	3,08
60 x 63	10	05 24 463	B	1,9	15	1.800	02216	3,90

Conexiones compatibles con las válvulas de bola Cepex Serie Standard (pág. 42 y 43) y Serie Industrial (pág. 44). No compatibles con el nuevo modelo de válvula [STD].
End connectors compatible with the Cepex Standard Series (pag. 42 and 43) & Industrial Series (pag. 44) ball valves. Not compatible with the new valve model [STD].

CONEXIONES VÁLVULAS DE BOLA SERIE STANDARD - VALVE END CONNECTORS STANDARD SERIES

UP. 23. PE. VA

VAL 325



MANGUITO VÁLV. DE BOLA (PN 10)
PP - conexión PE

BALL VALVE END CON. (PN 10)
PP - PE connection

SIZE	PN	REF.	PACK	kg	Q(B)	Q(P)	CODE	EUR
16	10	05 23 416	C	7,6	120	7.200	23128	5,00
20	10	05 23 420	B	3,2	50	6.000	23129	5,00
25	10	05 23 425	C	6,6	56	3.360	23130	6,55
32	10	05 23 432	C	6,8	40	2.400	23131	7,77
40	10	05 23 440	D	12,0	40	1.200	23132	9,12
50	10	05 23 450	D	13,8	36	1.080	23133	13,36
63	10	05 23 463	D	13,0	20	600	23134	20,45
75	10	05 23 475	D	12,4	10	300	23135	38,19
90	10	05 23 490	D	7,2	4	120	34646	49,79
110	10	05 23 510	D	9,8	4	120	34647	64,06

Conexiones compatibles con las válvulas de bola Cepex Serie Standard (pág. 42 y 43). No compatibles con las válvulas de bola Serie Industrial ni Serie [STD].
End connectors compatible with the Cepex Standard Series (pag. 42 and 43) ball valves. Not compatible with the ball valves Industrial Series neither [STD] Series.

CONEXIONES VÁLVULAS DE BOLA SERIE INDUSTRIAL - VALVE END CONNECTORS INDUSTRIAL SERIES

CP. 22. SM. VA

VAL 327



MANGUITO VÁLVULA DE BOLA
encolar macho PVC-C

BALL VALVE END CONNECTOR
CPVC male solvent socket

SIZE	PN	REF.	PACK	kg	Q(B)	Q(P)	CODE	EUR
16	16	35 22 216 VA	-	-	-	-	33797	1,42
20	16	35 22 220 VA	B	2,2	120 (10)	14.400	33798	1,42
25	16	35 22 225 VA	B	2,6	90	10.800	33799	1,53
32	16	35 22 232 VA	B	3,3	80	9.600	33800	1,84
40	16	35 22 240 VA	B	5,0	40	4.800	33801	2,44
50	16	35 22 250 VA	-	-	-	-	33802	3,57
63	16	35 22 263 VA	C	6,6	36	2.160	33803	6,11
75	10	35 22 275 VA	-	-	-	-	33804	9,65
90	10	35 22 290 VA	C	3,5	8	480	33805	14,48
110	10	35 22 311 VA	D	7,4	8	240	33806	28,52

CP. 22. MT. VA

VAL 327



MANGUITO VÁLVULA DE BOLA
roscar macho PVC-C

BALL VALVE END CONNECTOR
CPVC BSP male thread

SIZE	PN	REF.	PACK	kg	Q(B)	Q(P)	CODE	EUR
3/8"	10	35 22 416 VA	-	-	-	-	32734	2,59
1/2"	10	35 22 420 VA	-	-	-	-	22077	2,59
3/4"	10	35 22 425 VA	-	-	-	-	22311	2,85
1"	10	35 22 432 VA	B	2,9	60	7.200	22312	3,29
1 1/4"	10	35 22 440 VA	-	-	-	-	22313	3,97
1 1/2"	10	35 22 450 VA	-	-	-	-	22314	4,63
2"	10	35 22 463 VA	-	-	-	-	22315	7,83
2 1/2"	10	35 22 475 VA	C	5,8	16	960	22316	14,71
3"	10	35 22 490 VA	-	-	-	-	22317	20,12
4"	10	35 22 511 VA	-	-	-	-	22318	35,59

Conexiones compatibles con las válvulas de bola Cepex Serie Industrial (pág. 45). No compatibles con el nuevo modelo de válvula [STD].
End connectors compatible with the Cepex Industrial Series (pag. 45) ball valves. Not compatible with the new valve model [STD].

CONEXIONES VÁLVULAS DE BOLA SERIE [STD] - VALVE END CONNECTORS [STD] SERIES

UP. 22ST. SM. VA

VAL 325



MANGUITO VÁLVULA DE BOLA [STD]
encolar macho PVC-U

[STD] BALL VALVE END CONNECTOR
PVC-U male solvent socket

SIZE	PN	REF.	PACK	kg	Q(B)	Q(P)	CODE	EUR
20	16	60 22 220 VA	B	2,0	120 (10)	14.400	65023	1,72
25	16	60 22 225 VA	B	2,4	90	10.800	65024	1,81
32	16	60 22 232 VA	B	3,0	80	9.600	65025	2,27
40	16	60 22 240 VA	B	2,4	40	4.800	65026	2,55
50	16	60 22 250 VA	C	4,7	50	3.000	65027	3,00
63	16	60 22 263 VA	C	5,7	36	2.160	65028	5,09
75	10	60 22 275 VA	D	9,0	36	1.080	65029	8,31
90	10	60 22 290 VA	D	9,3	24	720	65030	10,08
110	10	05 22 311 VA	D	6,9	8 (2)	240	33732	17,04

UP. 22ST. MT. VA

VAL 325



MANGUITO VÁLVULA DE BOLA [STD]
rosca macho PVC-U

[STD] BALL VALVE END CONNECTOR
PVC-U male thread

SIZE	PN	REF.	PACK	kg	Q(B)	Q(P)	CODE	EUR
3/8"	16	60 22 416 VA	B	1,8	120 (10)	14.400	64317	1,83
1/2"	16	60 22 420 VA	B	2,0	120 (10)	14.400	64404	1,83
3/4"	16	60 22 425 VA	B	2,4	100 (10)	12.000	64405	1,98
1"	16	60 22 432 VA	B	3,1	80	9.600	64406	2,31
1"1/4	16	60 22 440 VA	B	3,1	50	6.000	64407	2,96
1"1/2	16	60 22 450 VA	C	5,2	60	3.600	64408	3,27
2"	16	60 22 463 VA	C	5,1	30	1.800	64409	5,54
2"1/2	10	60 22 475 VA	D	7,9	24 (4)	720	64410	11,74
3"	10	60 22 490 VA	C	4,6	8	480	64411	14,69
4"	10	05 22 511 VA	D	7,0	8 (2)	240	33733	21,78

PE. 21ST. BW11. VA

APE 063



MANGUITO VÁLVULA DE BOLA [STD]
PE100 - SDR11

[STD] BALL VALVE END CONNECTOR
PE100 - SDR11

Manguito a instalar con tuerca especial, consultar a su distribuidor habitual.

End connector to be installed with a special nut, ask to your usual distributor.

SIZE	PN	REF.	PACK	kg	Q(B)	Q(P)	CODE	EUR
20	16	60 45 020 VA	B	1,5	120	14.400	55175	4,27
25	16	60 45 025 VA	B	1,5	80	9.600	55176	4,67
32	16	45 21 032	B	1,8	60	7.200	29401	4,93
40	16	60 45 040 VA	B	1,5	30	3.600	55178	5,38
50	16	60 45 050 VA	C	3,3	40	2.400	55179	7,26
63	16	60 45 063 VA	D	7,3	50	1.500	55180	8,49
75	10	45 21 075 D	D	5,9	24	720	29405	12,52
90	10	45 21 090 D	D	6,4	18	540	29406	15,38
110	10	45 21 110 D	D	6,1	8	240	29407	54,53

PP. 22ST. SM. VA

VAL 325



MANGUITO VÁLVULA DE BOLA [STD]
PP - conexión PE

[STD] BALL VALVE END CONNECTOR
PP - PE connection

SIZE	PN	REF.	PACK	kg	Q(B)	Q(P)	CODE	EUR
16	10	60 23 416 VA	-	-	-	-	57292	5,00
20	10	60 23 420 VA	-	-	-	-	55184	5,00
25	10	60 23 425 VA	C	6,7	56	3.360	55946	6,55
32	10	60 23 432 VA	C	6,4	40	2.400	55947	7,77
40	10	60 23 440 VA	D	11,9	40	1.200	55948	9,12
50	10	60 23 450 VA	D	15,8	36	1.080	55949	13,36
63	10	60 23 463 VA	D	13,0	18	540	55950	20,45

Conexiones compatibles con las válvulas de bola Cepex Serie [STD] (pág. 39 y 40). No compatibles con el antiguo modelo de válvula Serie Standard o Serie Industrial.

End connectors compatible with the Cepex [STD] Series (pag. 39 and 40) ball valves. Not compatible with the old valve Standard Series or Industrial Series.



MANGUITO VÁLVULA DE BOLA [STD]
CPVC encolar macho

[STD] BALL VALVE END CONNECTOR
CPVC male solvent socket

SIZE	PN	REF.	PACK	kg	Q(B)	Q(P)	CODE	EUR
20	16	36 22 220 VA	B	2,2	120 (10)	14.400	66859	1,42
25	16	36 22 225 VA	-	-	-	-	66860	1,53
32	16	36 22 232 VA	B	3,1	80	9.600	66861	1,84
40	16	36 22 240 VA	-	-	-	-	66862	2,44
50	16	36 22 250 VA	-	-	-	-	66863	3,56
63	16	36 22 263 VA	C	6,7	36	2.160	66864	6,10
75	10	36 22 275 VA	C	3,9	12	720	68537	9,51
90	10	36 22 290 VA	C	2,9	6	360	68538	14,28
110	10	36 22 311 VA	D	7,4	8	240	33806	28,52

UP. 23ST. PE. VA

VAL 325

Conexiones compatibles con las válvulas de bola Cepex Serie [STD] (pág. 41). No compatibles con el antiguo modelo de válvula Serie Standard o Serie Industrial.

End connectors compatible with the Cepex [STD] Series (pag. 41) ball valves. Not compatible with the old valve Standard Series or Industrial Series.

VÁLVULAS DE BOLA EN PVC-U SERIE E-QUA - PVC-U BALL VALVES E-QUA SERIES

UP. 62EQ. SF5

VAL 331



PE - EPDM
encolar

PE - EPDM
solvent socket

SIZE	PN	REF.	PACK	kg	Q(B)	Q(P)	CODE	EUR
50	12	60 62 050	C	7,1	10	600	41544	22,93
63	12	60 62 063	D	12,5	10	300	41545	33,18

UP. 62EQ. FT5

VAL 331



PE - EPDM
roscar hembra

PE - EPDM
BSP female thread

SIZE	PN	REF.	PACK	kg	Q(B)	Q(P)	CODE	EUR
1½"	12	60 62 650	C	7,3	10	600	41546	24,66
2"	12	60 62 663	D	12,8	10	300	41547	35,53

VÁLVULAS DE BOLA EN PVC-U SERIE PN 10 - PVC-U BALL VALVES PN 10 SERIES

UP. 62. SF5

VAL 330



PE - EPDM
encolar

PE - EPDM
solvent socket

SIZE	PN	REF.	PACK	kg	Q(B)	Q(P)	CODE	EUR
50	10	05 62 050	C	7,6	10	600	02502	24,03
63	10	05 62 063	D	11,8	9	270	02503	35,82

UP. 62. FT5

VAL 330



PE - EPDM
roscar hembra

PE - EPDM
BSP female thread

SIZE	PN	REF.	PACK	kg	Q(B)	Q(P)	CODE	EUR
1½"	10	05 62 650	C	7,7	10	600	02504	25,89
2"	10	05 62 663	D	12,4	9	270	02505	38,30

UP. 62. SMF5

VAL 330



PE - EPDM
encolar macho x hembra

PE - EPDM
male x female solvent socket

SIZE	PN	REF.	PACK	kg	Q(B)	Q(P)	CODE	EUR
50	10	05 62 250	C	5,7	7	420	02506	25,51
63	10	05 62 263	C	5,6	4	240	02507	39,72

UP. 62. SMFT5

VAL 330



PE - EPDM
encolar hembra x roscar macho

PE - EPDM
female solvent socket x BSP male thread

SIZE	PN	REF.	PACK	kg	Q(B)	Q(P)	CODE	EUR
50 x 1½"	10	05 62 450	C	5,5	7	420	02508	27,43
63 x 2"	10	05 62 463	C	5,5	4	240	02509	41,05

VÁLVULAS DE BOLA EN PVC-U SERIE PN 10 - PVC-U BALL VALVES PN 10 SERIES

UP. 63. PESF5

VAL 310



PE - EPDM
conexión PE x encolar

PE - EPDM
PE connection x solvent socket

SIZE	PN	REF.	PACK	kg	Q(B)	Q(P)	CODE	EUR
16 x 16	10	05 63 016	B	3,7	18	2.160	05363	16,16
20 x 20	10	05 63 020	B	3,5	18	2.160	02510	16,16
25 x 25	10	05 63 025	B	3,3	10 (5)	1.200	02511	18,91
32 x 32	10	05 63 032	B	3,6	8	960	02512	24,74
40 x 40	10	05 63 040	C	7,4	10	600	02513	27,16
50 x 50	10	05 63 050	C	5,6	6	360	02514	33,00
63 x 63	10	05 63 063	D	12,8	8	240	02515	49,53
75 x 75	10	05 63 075	D	12,5	4	120	02516	145,72
90 x 90	10	05 63 090	D	10,2	2	60	34648	197,44
110 x 110	10	05 63 110	D	11,5	2	60	34649	232,08

UP. 63. PEFT5

VAL 310



PE - EPDM
conexión PE x rosca hembra

PE - EPDM
PE connection x BSP female thread

SIZE	PN	REF.	PACK	kg	Q(B)	Q(P)	CODE	EUR
16 x 3/8"	10	05 63 416	B	3,6	18 (9)	2.160	05364	16,53
20 x 1/2"	10	05 63 420	B	3,5	18	2.160	02517	16,53
25 x 3/4"	10	05 63 425	B	3,3	10 (5)	1.200	02518	19,27
32 x 1"	10	05 63 432	B	3,7	8	960	02519	25,33
40 x 1 1/4"	10	05 63 440	C	5,9	8	480	02520	28,44
50 x 1 1/2"	10	05 63 450	C	5,7	6	360	02521	35,06
63 x 2"	10	05 63 463	D	13,1	8	240	02522	53,28
75 x 2 1/2"	10	05 63 475	D	12,5	4	120	02523	149,12
90 x 3"	10	05 63 490	D	10,2	2	60	34650	210,07
110 x 4"	10	05 63 510	D	11,4	2	60	34651	243,44

UP. 63. PE5

VAL 310



PE - EPDM
conexión PE

PE - EPDM
PE connection

SIZE	PN	REF.	PACK	kg	Q(B)	Q(P)	CODE	EUR
16 x 16	10	05 63 616	B	3,2	14	1.680	05365	19,22
20 x 20	10	05 63 620	B	3,3	16	1.920	02524	19,22
25 x 25	10	05 63 625	B	3,5	10	1.200	02525	22,94
32 x 32	10	05 63 632	B	2,7	5	600	02526	28,70
40 x 40	10	05 63 640	C	6,1	7	420	02527	32,53
50 x 50	10	05 63 650	C	5,6	5	300	02528	42,59
63 x 63	10	05 63 663	D	11,6	6	180	02529	64,83
75 x 75	10	05 63 675	D	11,3	3	90	02530	156,18
90 x 90	10	05 63 690	E	18,2	3	45	34652	239,68
110 x 110	10	05 63 710	E	14,6	2	30	34653	280,94

VÁLVULAS DE BOLA EN PVC-U SERIE UNIBLOCK - PVC-U BALL VALVES UNIBLOCK SERIES

UP. 70S. SF5

VAL 340



PE - EPDM
encolar

PE - EPDM
solvent socket

SIZE	PN	REF.	PACK	kg	Q(B)	Q(P)	CODE	EUR
20	10	05 70 020	B	2,9	24	2.880	22773	8,55
25	10	05 70 025	B	2,5	14	1.680	22774	9,81
32	10	05 70 032	B	3,0	12	1.440	22775	12,47
40	10	05 70 040	B	2,4	6	720	22776	14,79
50	10	05 70 050	C	5,8	12	720	11375	18,12
63	10	05 70 063	D	10,8	12	360	15826	26,91
75	10	05 70 075	C	5,0	2	120	22777	77,41
90	10	05 70 090	D	7,4	2	60	22778	111,51
110	10	05 70 111	D	6,7	1	30	36728	223,04

UP. 70S. FT5

VAL 340



PE - EPDM
roscar hembra

PE - EPDM
BSP female thread

SIZE	PN	REF.	PACK	kg	Q(B)	Q(P)	CODE	EUR
½"	10	05 70 620	B	3,0	28	3.360	22791	9,36
¾"	10	05 70 625	B	2,5	14	1.680	22792	10,57
1"	10	05 70 632	B	3,0	12	1.440	22793	13,59
1¼"	10	05 70 640	B	2,4	6	720	22794	16,63
1½"	10	05 70 650	C	6,1	12	720	11377	20,45
2"	10	05 70 663	D	12,1	12	360	15829	30,16
2½"	10	05 70 675	C	5,0	2	120	22795	87,73
3"	10	05 70 690	D	7,1	2	60	22796	124,16
4"	10	05 70 711	D	6,7	1	30	36729	237,54

UP. 70S. MT5

VAL 340



PE - EPDM
encolar x roscar macho

PE - EPDM
solvent socket x BSP male thread

SIZE	PN	REF.	PACK	kg	Q(B)	Q(P)	CODE	EUR
20 x ½"	10	05 70 420	B	2,7	25	3.000	22785	9,19
25 x ¾"	10	05 70 425	B	2,5	14	1.680	22786	10,54
32 x 1"	10	05 70 432	B	3,1	12	1.440	22787	13,43
40 x 1¼"	10	05 70 440	B	2,5	6	720	22788	16,27
50 x 1½"	10	05 70 450	C	6,5	12	720	11374	20,52
63 x 2"	10	05 70 463	D	11,0	11	330	15827	30,50
75 x 2½"	10	05 70 475	C	5,0	2	120	22789	86,14
90 x 3"	10	05 70 490	D	7,1	2	60	22790	126,50
110 x 4"	10	05 70 511	D	6,7	1	30	36730	238,49

UP. 70F. MT5

VAL 340



PE - EPDM
roscar hembra x roscar macho

PE - EPDM
BSP female x male thread

SIZE	PN	REF.	PACK	kg	Q(B)	Q(P)	CODE	EUR
½"	10	05 70 220	B	2,8	25	3.000	22779	9,55
¾"	10	05 70 225	B	2,5	14	1.680	22780	10,95
1"	10	05 70 232	B	3,1	12	1.440	22781	14,01
1¼"	10	05 70 240	B	2,5	6	720	22782	17,07
1½"	10	05 70 250	C	6,2	12	720	11376	21,44
2"	10	05 70 263	D	11,4	11	330	15828	31,74
2½"	10	05 70 275	C	5,0	2	120	22783	89,39
3"	10	05 70 290	D	7,1	2	60	22784	129,94
4"	10	05 70 311	-	-	-	-	36731	252,99

UP. 70M. SF5

VAL 340



PE - EPDM
roscar macho x encolar hembra

PE - EPDM
BSP male thread x female solvent socket

SIZE	PN	REF.	PACK	kg	Q(B)	Q(P)	CODE	EUR
½" x 20	10	05 70 320	B	2,9	20	2.400	23098	8,69
¾" x 25	10	05 70 325	B	2,9	14	1.680	23099	9,96
1" x 32	10	05 70 332	B	3,6	12	1.440	23100	12,66
1¼" x 40	10	05 70 340	B	2,5	6	720	23101	15,34

PVC-U

Valves

PP

Spare parts

VÁLVULAS DE BOLA EN PVC-U SERIE UNIBLOCK - PVC-U BALL VALVES UNIBLOCK SERIES

UP. 70PE. SF5

VAL 340



PE - EPDM
conexión PE x encolar

PE - EPDM
PE connection x solvent socket

SIZE	PN	REF.	PACK	kg	Q(B)	Q(P)	CODE	EUR
20	10	05 70 120	B	2,7	16 (8)	1.920	23090	10,89
25	10	05 70 125	B	3,6	14	1.680	23091	12,66
32	10	05 70 132	B	2,9	8	960	23092	16,11
40	10	05 70 140	C	5,2	8	480	23093	20,45

UP. 70PE. FT5

VAL 340



PE - EPDM
conexión PE x roscar hembra

PE - EPDM
PE connection x BSP female thread

SIZE	PN	REF.	PACK	kg	Q(B)	Q(P)	CODE	EUR
20 x 1/2"	10	05 70 520	B	2,7	16	1.920	23094	11,18
25 x 3/4"	10	05 70 525	B	3,3	14	1.680	23095	13,06
32 x 1"	10	05 70 532	B	2,9	8	960	23096	16,70
40 x 1 1/4"	10	05 70 540	B	2,6	4	480	23097	21,24

VÁLVULAS DE BOLA EN PVC-U SERIE 3 VÍAS - PVC-U BALL VALVES 3-WAY SERIES

UP. 74. SF1

VAL 350



PE - EPDM
encolar

PE - EPDM
solvent socket

SIZE	PN	REF.	PACK	kg	Q(B)	Q(P)	CODE	EUR
50	10	05 74 050	B	2,2	1	120	20168	70,23

UP. 74. FT1

VAL 350



PE - EPDM
roscar hembra

PE - EPDM
BSP female thread

SIZE	PN	REF.	PACK	kg	Q(B)	Q(P)	CODE	EUR
1 1/2"	10	05 74 650	B	2,2	1	120	20170	74,37

UP. 74. OSF1

VAL 350



PE - EPDM
encolar (manguitos orientables)

PE - EPDM
solvent socket (self-align unions)

SIZE	PN	REF.	PACK	kg	Q(B)	Q(P)	CODE	EUR
50	10	05 74 250	B	2,2	1	120	20169	87,79

VÁLVULAS ANTI-RETORNO EN PVC-U SERIE MUELLE - PVC-U CHECK VALVES SPRING SERIES

UP-S. 67. SF1

APC 410



Juntas en EPDM
encolar

EPDM O-Rings
solvent socket

SIZE	PN	REF.	PACK	kg	Q(B)	Q(P)	CODE	EUR
16	16	05 67 016	B	3,8	24 (12)	2.880	09010	12,84
20	16	05 67 020	B	3,6	24 (12)	2.880	09011	12,84
25	16	05 67 025	B	3,5	15	1.800	09012	14,50
32	16	05 67 032	B	3,4	10	1.200	09013	15,80
40	16	05 67 040	B	3,2	6	720	09014	19,43
50	16	05 67 050	C	7,8	12	720	09015	25,84
63	16	05 67 063	D	11,7	10	300	09016	36,39
75	10	05 67 075	C	6,7	3	180	09017	78,75
90	10	05 67 090	D	7,7	2	60	09018	104,08
110 (DN 80)	10	05 67 110	D	7,7	2	60	09019	115,51
110	10	05 67 111	D	7,8	1	30	37076	238,37

UP-S. 67. FT1

APC 410



Juntas en EPDM
roscar hembra

EPDM O-Rings
BSP female thread

SIZE	PN	REF.	PACK	kg	Q(B)	Q(P)	CODE	EUR
3/8"	16	05 67 616	B	3,7	24 (12)	2.880	09020	13,46
1/2"	16	05 67 620	B	3,6	24 (12)	2.880	09021	13,46
3/4"	16	05 67 625	B	3,5	15	1.800	09022	15,71
1"	16	05 67 632	B	3,4	10	1.200	09023	17,40
1 1/4"	16	05 67 640	B	3,2	6	720	09024	21,85
1 1/2"	16	05 67 650	C	8,1	12	720	09025	28,46
2"	16	05 67 663	D	12,2	10	300	09026	40,04
2 1/2"	10	05 67 675	C	6,7	3	180	09027	90,92
3"	10	05 67 690	D	7,7	2	60	09028	118,40
4" (DN 80)	10	05 67 710	D	7,7	2	60	09029	131,50
4"	10	05 67 711	D	7,8	1	30	37077	267,09

UP-S. 67. SF4

APC 410



Juntas en FPM
encolar

FPM O-Rings
solvent socket

SIZE	PN	REF.	PACK	kg	Q(B)	Q(P)	CODE	EUR
16	16	05 67 016 VI	B	3,8	24 (12)	2.880	18751	23,70
20	16	05 67 020 VI	B	3,7	24 (12)	2.880	18752	23,70
25	16	05 67 025 VI	B	3,7	15	1.800	18753	25,73
32	16	05 67 032 VI	B	3,4	10	1.200	18754	28,80
40	16	05 67 040 VI	B	3,2	6	720	18755	35,57
50	16	05 67 050 VI	C	7,9	12	720	18756	51,34
63	16	05 67 063 VI	D	12,0	10	300	18757	65,30
75	10	05 67 075 VI	C	6,7	3	180	18758	117,76
90	10	05 67 090 VI	D	7,7	2	60	18759	151,79
110 (DN 80)	10	05 67 110 VI	D	7,7	2	60	18760	165,92
110	10	05 67 111 VI	D	7,8	1	30	62039	322,78

UP-S. 67. FT4

APC 410



Juntas en FPM
roscar hembra

FPM O-Rings
BSP female thread

SIZE	PN	REF.	PACK	kg	Q(B)	Q(P)	CODE	EUR
3/8"	16	05 67 616 VI	B	3,7	24 (12)	2.880	18761	24,25
1/2"	16	05 67 620 VI	B	3,7	24 (12)	2.880	18762	24,25
3/4"	16	05 67 625 VI	B	3,7	15	1.800	18763	26,49
1"	16	05 67 632 VI	B	3,4	10	1.200	18764	29,91
1 1/4"	16	05 67 640 VI	B	3,3	6	720	18765	37,12
1 1/2"	16	05 67 650 VI	C	8,2	12	720	18766	53,18
2"	16	05 67 663 VI	D	12,1	10	300	18767	67,76
2 1/2"	10	05 67 675 VI	C	6,7	3	180	18768	124,34
3"	10	05 67 690 VI	D	7,3	2	60	18769	158,96
4" (DN 80)	10	05 67 710 VI	D	7,7	2	60	18770	174,00
4"	10	05 67 711 VI	D	7,8	1	30	62040	355,81

VÁLVULAS ANTI-RETORNO EN PVC-C CORZAN® SERIE MUELLE - CORZAN® CPVC CHECK VALVES SPRING SERIES

CP-S. 67. SF1

APC 420



Juntas en EPDM perox.
encolar

EPDM perox. O-rings
solvent socket

SIZE	PN	REF.	PACK	kg	Q(B)	Q(P)	CODE	EUR
16	16	35 67 016	B	4,0	24 (12)	2.880	22844	15,00
20	16	35 67 020	B	3,7	24 (12)	2.880	22845	15,00
25	16	35 67 025	B	3,7	15	1.800	22846	18,52
32	16	35 67 032	B	3,5	10	1.200	22847	20,96
40	16	35 67 040	B	3,4	6	720	22848	26,10
50	16	35 67 050	C	8,3	12	720	22849	36,69
63	16	35 67 063	D	12,3	10	300	22850	53,38
75	10	35 67 075	C	6,7	3	180	22851	117,76
90	10	35 67 090	D	8,0	2	60	22852	160,64
110 (DN80)	10	35 67 110	D	8,3	2	60	22853	173,13

CP-S. 67. FT1

APC 420



Juntas en EPDM perox.
roscar hembra

EPDM perox. O-rings
BSP female thread

SIZE	PN	REF.	PACK	kg	Q(B)	Q(P)	CODE	EUR
3/8"	16	35 67 616	B	3,7	24 (12)	2.880	22854	15,57
1/2"	16	35 67 620	B	3,8	24 (12)	2.880	22855	15,57
3/4"	16	35 67 625	B	3,7	15	1.800	22856	19,19
1"	16	35 67 632	B	3,5	10	1.200	22857	21,99
1 1/4"	16	35 67 640	B	3,4	6	720	22858	27,45
1 1/2"	16	35 67 650	C	8,6	12	720	22859	38,36
2"	16	35 67 663	D	12,7	10	300	22860	55,65
2 1/2"	10	35 67 675	C	6,7	3	180	22861	123,73
3"	10	35 67 690	D	8,3	2	60	22862	166,94
4" (DN80)	10	35 67 710	D	8,9	2	60	22863	180,04

CP-S. 67. SF4

APC 420



Juntas en FPM
encolar

FPM O-Rings
solvent socket

SIZE	PN	REF.	PACK	kg	Q(B)	Q(P)	CODE	EUR
16	16	35 67 016 VI	C	7,2	48	2.880	22864	24,80
20	16	35 67 020 VI	B	3,8	24 (12)	2.880	22865	24,80
25	16	35 67 025 VI	B	3,7	15	1.800	22866	28,01
32	16	35 67 032 VI	B	3,6	10	1.200	22867	32,00
40	16	35 67 040 VI	B	3,4	6	720	22868	40,21
50	16	35 67 050 VI	C	8,4	12	720	22869	58,56
63	16	35 67 063 VI	D	11,3	10	300	22870	77,84
75	10	35 67 075 VI	C	6,7	3	180	22871	147,92
90	10	35 67 090 VI	D	8,0	2	60	22872	193,06
110 (DN80)	10	35 67 110 VI	D	8,9	2	60	22873	204,95

CP-S. 67. FT4

APC 420



Juntas en FPM
roscar hembra

FPM O-Rings
BSP female thread

SIZE	PN	REF.	PACK	kg	Q(B)	Q(P)	CODE	EUR
3/8"	16	35 67 616 VI	C	7,3	48 (6)	2.880	22874	25,35
1/2"	16	35 67 620 VI	B	3,6	24 (12)	2.880	22875	25,35
3/4"	16	35 67 625 VI	B	3,7	15	1.800	22876	28,66
1"	16	35 67 632 VI	B	3,6	10	1.200	22877	33,02
1 1/4"	16	35 67 640 VI	B	3,4	6	720	22878	41,54
1 1/2"	16	35 67 650 VI	C	9,0	12	720	22879	60,21
2"	16	35 67 663 VI	D	13,6	12	360	22880	80,06
2 1/2"	10	35 67 675 VI	C	6,7	3	180	22881	153,91
3"	10	35 67 690 VI	D	8,0	2	60	22882	199,38
4" (DN80)	10	35 67 710 VI	D	8,9	2	60	22883	211,91

VÁLVULAS DE PIE EN PVC-U SERIE MUELLE - PVC-U FOOT VALVES SPRING SERIES

UP-S. 66. SF1

APC 410



Juntas en EPDM
encolar

EPDM O-Rings
solvent socket

SIZE	PN	REF.	PACK	kg	Q(B)	Q(P)	CODE	EUR
16	16	05 66 016	B	3,4	24 (12)	2.880	08990	13,27
20	16	05 66 020	B	3,4	24 (12)	2.880	08991	13,27
25	16	05 66 025	B	2,9	12 (6)	1.440	08992	16,07
32	16	05 66 032	B	3,1	10	1.200	08993	17,98
40	16	05 66 040	B	3,0	6	720	08994	20,77
50	16	05 66 050	C	3,8	6	360	08995	27,45
63	16	05 66 063	C	4,4	4	240	08996	38,17
75	10	05 66 075	D	8,3	4	120	08997	88,41
90	10	05 66 090	D	7,7	2 (1)	60	08998	114,40
110 (DN 80)	10	05 66 110	D	8,0	2 (1)	60	08999	122,16

UP-S. 66. FT1

APC 410



Juntas en EPDM
roscar hembra

EPDM O-Rings
BSP female thread

SIZE	PN	REF.	PACK	kg	Q(B)	Q(P)	CODE	EUR
3/8"	16	05 66 616	B	3,5	24 (12)	2.880	09000	13,61
1/2"	16	05 66 620	B	3,5	24 (12)	2.880	09001	13,61
3/4"	16	05 66 625	B	2,9	12 (6)	1.440	09002	16,46
1"	16	05 66 632	B	3,2	10	1.200	09003	18,48
1 1/4"	16	05 66 640	B	3,0	6	720	09004	21,55
1 1/2"	16	05 66 650	C	3,8	6	360	09005	29,37
2"	16	05 66 663	C	4,5	4	240	09006	40,82
2 1/2"	10	05 66 675	D	8,9	4 (2)	120	09007	93,20
3"	10	05 66 690	D	7,8	2 (1)	60	09008	122,11
4" (DN 80)	10	05 66 710	D	7,7	2 (1)	60	09009	128,46

UP-S. 66. SF4

APC 410



Juntas en FPM
encolar

FPM O-Rings
solvent socket

SIZE	PN	REF.	PACK	kg	Q(B)	Q(P)	CODE	EUR
16	16	05 66 016 VI	B	3,5	24 (12)	2.880	18731	24,21
20	16	05 66 020 VI	B	3,5	24 (12)	2.880	18732	24,21
25	16	05 66 025 VI	B	2,9	12 (6)	1.440	18733	26,98
32	16	05 66 032 VI	B	3,2	10	1.200	18734	30,06
40	16	05 66 040 VI	B	3,0	6	720	18735	35,57
50	16	05 66 050 VI	C	3,8	6	360	18736	52,71
63	16	05 66 063 VI	C	4,4	4	240	18737	66,79
75	10	05 66 075 VI	D	9,0	4 (2)	120	18738	123,36
90	10	05 66 090 VI	D	7,8	2 (1)	60	18739	154,07
110 (DN 80)	10	05 66 110 VI	D	8,0	2 (1)	60	18740	161,90

UP-S. 66. FT4

APC 410



Juntas en FPM
roscar hembra

FPM O-Rings
BSP female thread

SIZE	PN	REF.	PACK	kg	Q(B)	Q(P)	CODE	EUR
3/8"	16	05 66 616 VI	B	3,5	24 (12)	2.880	18741	24,56
1/2"	16	05 66 620 VI	B	3,5	24 (12)	2.880	18742	24,56
3/4"	16	05 66 625 VI	B	2,9	12 (6)	1.440	18743	27,32
1"	16	05 66 632 VI	B	3,2	10	1.200	18744	30,58
1 1/4"	16	05 66 640 VI	B	3,0	6	720	18745	36,37
1 1/2"	16	05 66 650 VI	C	4,0	6	360	18746	54,12
2"	16	05 66 663 VI	C	4,1	4	240	18747	68,00
2 1/2"	10	05 66 675 VI	D	9,0	4 (2)	120	18748	126,66
3"	10	05 66 690 VI	D	7,8	2 (1)	60	18749	157,56
4" (DN 80)	10	05 66 710 VI	D	8,0	2 (1)	60	18750	168,43

VÁLVULAS ANTI-RETORNO EN PVC-U SERIE BOLA - PVC-U CHECK VALVES BALL SERIES

UP-B. 67. SF1

APC 430



Juntas en EPDM
encolar

EPDM O-Rings
solvent socket

SIZE	PN	REF.	PACK	kg	Q(B)	Q(P)	CODE	EUR
16	16	05 67 216	B	3,9	24 (12)	2.880	74333	15,44
20	16	05 67 220	B	4,4	30	3.600	22078	15,44
25	16	05 67 225	B	3,5	15	1.800	22079	17,99
32	16	05 67 232	B	3,6	10	1.200	22080	25,57
40	16	05 67 240	B	3,5	6	720	22174	28,95
50	16	05 67 250	C	8,4	12	720	25697	38,64
63	16	05 67 263	D	12,7	10	300	25698	55,06
75	10	05 67 275	C	7,6	3	180	22175	114,03
90	10	05 67 290	D	7,6	2	60	22176	163,51
110 (DN 80)	10	05 67 310	D	7,6	2	60	22177	175,41

UP-B. 67. FT1

APC 430



Juntas en EPDM
roscar hembra

EPDM O-Rings
BSP female thread

SIZE	PN	REF.	PACK	kg	Q(B)	Q(P)	CODE	EUR
3/8"	16	05 67 416	B	3,8	24 (12)	2.880	74335	16,12
1/2"	16	05 67 420	B	3,8	24 (12)	2.880	22061	16,11
3/4"	16	05 67 425	B	3,5	15	1.800	22062	18,78
1"	16	05 67 432	B	3,7	10	1.200	22085	26,74
1 1/4"	16	05 67 440	B	3,5	6	720	22086	30,61
1 1/2"	16	05 67 450	C	8,7	12	720	25699	41,41
2"	16	05 67 463	D	13,2	10	300	25700	58,22
2 1/2"	10	05 67 475	C	9,8	3	180	22087	120,06
3"	10	05 67 490	D	9,0	2	60	22088	172,09
4" (DN 80)	10	05 67 510	D	9,0	2	60	22089	179,40

UP-B. 67. SF4

APC 430



Juntas en FPM
encolar

FPM O-Rings
solvent socket

SIZE	PN	REF.	PACK	kg	Q(B)	Q(P)	CODE	EUR
16	16	05 67 216 VI	-	-	-	-	74334	25,32
20	16	05 67 220 VI	B	3,8	24 (12)	2.880	22090	25,32
25	16	05 67 225 VI	B	3,5	15	1.800	22091	26,87
32	16	05 67 232 VI	B	3,7	10	1.200	22092	39,83
40	16	05 67 240 VI	B	3,5	6	720	22239	47,10
50	16	05 67 250 VI	C	8,7	12	720	25701	68,20
63	16	05 67 263 VI	D	12,2	10	300	25702	89,40
75	10	05 67 275 VI	C	9,8	3	180	22240	152,17
90	10	05 67 290 VI	D	9,0	2	60	22241	207,70
110 (DN 80)	10	05 67 310 VI	D	9,5	2	60	22242	219,98

UP-B. 67. FT4

APC 430



Juntas en FPM
roscar hembra

FPM O-Rings
BSP female thread

SIZE	PN	REF.	PACK	kg	Q(B)	Q(P)	CODE	EUR
3/8"	16	05 67 416 VI	-	-	-	-	74336	25,83
1/2"	16	05 67 420 VI	B	3,9	24 (12)	2.880	22243	25,83
3/4"	16	05 67 425 VI	B	3,5	15	1.800	22244	27,53
1"	16	05 67 432 VI	B	3,7	10	1.200	22267	40,89
1 1/4"	16	05 67 440 VI	B	3,5	6	720	22268	48,61
1 1/2"	16	05 67 450 VI	C	8,8	12	720	25703	70,61
2"	16	05 67 463 VI	D	13,2	10	300	25704	91,59
2 1/2"	10	05 67 475 VI	C	9,8	3	180	22269	156,78
3"	10	05 67 490 VI	D	9,0	2	60	22270	214,03
4" (DN 80)	10	05 67 510 VI	D	7,6	2	60	22893	224,80

VÁLVULAS ANTI-RETORNO EN PVC-C CORZAN® SERIE BOLA - CORZAN® CPVC CHECK VALVES BALL SERIES

CP-B. 67. SF1

APC 440



Juntas en EPDM perox.
encolar

EPDM perox. O-rings
solvent socket

SIZE	PN	REF.	PACK	kg	Q(B)	Q(P)	CODE	EUR
20	16	35 67 220	B	4,0	24 (12)	2.880	27501	27,00
25	16	35 67 225	B	4,0	15	1.800	27502	41,47
32	16	35 67 232	B	3,9	10	1.200	27503	44,60
40	16	35 67 240	B	3,7	6	720	27504	61,23
50	16	35 67 250	C	9,0	12	720	27505	73,33
63	16	35 67 263	D	13,2	10	300	27506	117,06
75	10	35 67 275	C	7,6	3	180	27507	345,69
90	10	35 67 290	D	7,6	2	60	27508	561,56
110 (DN 80)	10	35 67 310	D	9,8	2	60	27509	578,69

CP-B. 67 FT1

APC 440



Juntas en EPDM perox.
roscar hembra

EPDM perox. O-rings
BSP female thread

SIZE	PN	REF.	PACK	kg	Q(B)	Q(P)	CODE	EUR
½"	16	35 67 420	B	4,0	24 (12)	2.880	27510	27,40
¾"	16	35 67 425	B	4,0	15	1.800	27511	41,89
1"	16	35 67 432	B	3,3	10	1.200	27512	45,82
1¼"	16	35 67 440	B	3,7	6	720	27513	63,18
1½"	16	35 67 450	C	9,3	12	720	27514	75,56
2"	16	35 67 463	D	13,8	10	300	27515	118,46
2½"	10	35 67 475	C	7,6	3	180	27516	364,76
3"	10	35 67 490	D	9,5	2	60	27517	562,97
4" (DN 80)	10	35 67 510	D	9,8	2	60	27518	584,84

CP-B. 67. SF4

APC 440



Juntas en FPM
encolar

FPM O-Rings
solvent socket

SIZE	PN	REF.	PACK	kg	Q(B)	Q(P)	CODE	EUR
20	16	35 67 220 VI	B	4,0	24 (12)	2.880	27519	42,54
25	16	35 67 225 VI	B	3,9	15	1.800	27520	57,07
32	16	35 67 232 VI	B	3,9	10	1.200	27521	62,57
40	16	35 67 240 VI	B	3,7	6	720	27522	84,66
50	16	35 67 250 VI	C	9,1	12	720	27523	107,87
63	16	35 67 263 VI	D	13,4	10	300	27524	159,00
75	10	35 67 275 VI	C	7,6	3	180	27525	389,42
90	10	35 67 290 VI	D	9,5	2	60	27526	608,13
110 (DN 80)	10	35 67 310 VI	D	9,8	2	60	27527	625,00

CP-B. 67. FT4

APC 440



Juntas en FPM
roscar hembra

FPM O-Rings
BSP female thread

SIZE	PN	REF.	PACK	kg	Q(B)	Q(P)	CODE	EUR
½"	16	35 67 420 VI	B	3,9	24 (12)	2.880	27528	42,75
¾"	16	35 67 425 VI	B	3,9	15	1.800	27529	57,37
1"	16	35 67 432 VI	B	3,9	10	1.200	27530	61,99
1¼"	16	35 67 440 VI	B	3,8	6	720	27531	86,36
1½"	16	35 67 450 VI	C	9,5	12	720	27532	109,40
2"	16	35 67 463 VI	D	14,3	10	300	27533	160,18
2½"	10	35 67 475 VI	C	7,6	3	180	27534	407,25
3"	10	35 67 490 VI	D	9,8	2	60	27535	610,05
4" (DN 80)	10	35 67 510 VI	D	15,2	2	60	27536	632,08

VÁLVULAS DE PIE EN PVC-U SERIE BOLA - PVC-U FOOT VALVES BALL SERIES

UP-B. 66. SF1

APC 430



Juntas en EPDM
encolar

EPDM O-Rings
solvent socket

SIZE	PN	REF.	PACK	kg	Q(B)	Q(P)	CODE	EUR
20	16	05 66 220	B	3,6	24 (12)	2.880	27537	13,94
25	16	05 66 225	B	3,1	12 (6)	1.440	27538	16,31
32	16	05 66 232	B	3,4	10	1.200	27539	27,27
40	16	05 66 240	B	3,2	6	720	27540	29,69
50	16	05 66 250	C	4,1	6	360	25705	40,88
63	16	05 66 263	C	4,8	4	240	25706	56,47
75	10	05 66 275	D	10,0	4 (2)	120	27543	121,09
90	10	05 66 290	D	9,0	2 (1)	60	27544	170,73
110 (DN 80)	10	05 66 310	D	9,2	2 (1)	60	27545	175,88

UP-B. 66. FT1

APC 430



Juntas en EPDM
roscar hembra

EPDM O-Rings
BSP female thread

SIZE	PN	REF.	PACK	kg	Q(B)	Q(P)	CODE	EUR
½"	16	05 66 420	B	3,6	24 (12)	2.880	27546	14,25
¾"	16	05 66 425	B	3,1	12 (6)	1.440	27547	16,71
1"	16	05 66 432	B	3,3	10	1.200	27548	27,76
1¼"	16	05 66 440	B	3,2	6	720	27549	30,45
1½"	16	05 66 450	C	4,1	6	360	25707	41,58
2"	16	05 66 463	C	4,9	4	240	25708	57,56
2½"	10	05 66 475	D	10,2	4 (2)	120	27552	123,66
3"	10	05 66 490	D	9,1	2 (1)	60	27553	173,35
4" (DN 80)	10	05 66 510	D	9,2	2 (1)	60	27554	177,27

UP-B. 66. SF4

APC 430



Juntas en FPM
encolar

FPM O-Rings
solvent socket

SIZE	PN	REF.	PACK	kg	Q(B)	Q(P)	CODE	EUR
20	16	05 66 220 VI	B	3,7	24 (12)	2.880	27555	27,41
25	16	05 66 225 VI	B	2,9	12	1.440	27556	27,49
32	16	05 66 232 VI	B	3,4	10	1.200	27557	41,76
40	16	05 66 240 VI	B	3,3	6	720	27558	48,15
50	16	05 66 250 VI	C	4,1	6	360	25709	69,20
63	16	05 66 263 VI	C	4,8	4	240	25710	92,29
75	10	05 66 275 VI	D	10,1	4 (2)	120	27561	159,24
90	10	05 66 290 VI	D	9,1	2 (1)	60	27562	215,48
110 (DN 80)	10	05 66 310 VI	D	9,1	2 (1)	60	27563	223,50

UP-B. 66. FT4

APC 430



Juntas en FPM
roscar hembra

FPM O-Rings
BSP female thread

SIZE	PN	REF.	PACK	kg	Q(B)	Q(P)	CODE	EUR
½"	16	05 66 420 VI	B	3,6	24 (12)	2.880	27564	27,61
¾"	16	05 66 425 VI	B	3,1	12 (6)	1.440	27565	27,81
1"	16	05 66 432 VI	B	3,4	10	1.200	27566	42,26
1¼"	16	05 66 440 VI	B	3,3	6	720	27567	48,85
1½"	16	05 66 450 VI	C	4,3	6	360	25711	70,87
2"	16	05 66 463 VI	C	5,0	4	240	25712	95,53
2½"	10	05 66 475 VI	D	10,2	4 (2)	120	27570	161,92
3"	10	05 66 490 VI	D	9,1	2 (1)	60	27571	218,29
4" (DN 80)	10	05 66 510 VI	D	7,5	2 (1)	60	27572	235,50

VÁLVULAS ANTI-RETORNO EN PVC-U SERIE UNIBLOCK - PVC-U CHECK VALVES UNIBLOCK SERIES

UP-S. 93. SF1

APC 410



Juntas en EPDM
encolar

EPDM O-Rings
solvent socket

SIZE	PN	REF.	PACK	kg	Q(B)	Q(P)	CODE	EUR
20	10	05 93 020	B	3,6	32 (16)	3.840	36559	10,37
25	10	05 93 025	B	2,9	16 (8)	1.920	36560	11,95
32	10	05 93 032	B	2,9	12	1.440	36561	13,38
40	10	05 93 040	B	3,2	8	960	36562	16,75
50	10	05 93 050	C	5,0	12	720	36563	22,79
63	10	05 93 063	D	10,0	12	360	36564	31,73
75	10	05 93 075	C	5,7	3	180	36565	70,88
90	10	05 93 090	D	6,6	2 (1)	60	36566	95,04
110 (DN80)	10	05 93 111	D	5,7	1	30	36567	219,26

UP-S. 93. FT1

APC 410



Juntas en EPDM
roscar hembra

EPDM O-Rings
BSP female thread

SIZE	PN	REF.	PACK	kg	Q(B)	Q(P)	CODE	EUR
½"	10	05 93 620	B	2,8	24 (12)	2.880	36568	10,85
¾"	10	05 93 625	B	2,8	16 (8)	1.920	36569	12,52
1"	10	05 93 632	B	2,9	12	1.440	36570	14,03
1¼"	10	05 93 640	B	2,5	6	720	36571	17,45
1½"	10	05 93 650	C	5,3	12	720	36572	24,01
2"	10	05 93 663	D	10,6	12	360	36573	33,39
2½"	10	05 93 675	C	5,1	3	180	36574	73,98
3"	10	05 93 690	D	6,0	2 (1)	60	36575	97,40
4" (DN80)	10	05 93 711	D	5,7	1	30	36576	233,60

VÁLVULAS DE CLAPETA EN PVC-U - PVC-U SWING CHECK VALVES

UP. 65

APC 450



Juntas en EPDM

EPDM O-Rings

SIZE	PN	REF.	PACK	kg	Q(B)	Q(P)	CODE	EUR
63	6	05 65 063 *	B	4,1	15 (1)	1.800	37055	50,70
75	6	05 65 075	B	3,2	10 (1)	1.200	08984	33,94
90	6	05 65 090	B	3,2	8 (1)	960	08985	39,13
110	6	05 65 110	B	2,9	5 (1)	600	08986	47,18
125	6	05 65 125	B	3,4	5 (1)	600	09040	55,20
140	6	05 65 140	C	8,2	10 (1)	600	08987	61,69
160	6	05 65 160	C	5,8	5 (1)	300	08988	67,15
200	6	05 65 200	C	5,9	4 (1)	240	09041	80,44
225	6	05 65 225	C	6,3	3 (1)	180	08989	96,20
250	6	05 65 250	D	13,5	4 (1)	120	37056	151,15
280	6	05 65 280 *	D	14,2	4 (1)	120	41865	213,56
315	6	05 65 315 *	D	7,3	1	24	37057	257,27

UP. 65. VKIT

APC 450



Con accesorios

bridas locas + manguitos + tornillería


With mounting kit

loose flanges + flange adaptors + bolts

SIZE	PN	REF.	PACK	kg	Q(B)	Q(P)	CODE	EUR
63	6	05 65 063 RA *	B	4,5	2	240	37073	69,56
75	6	05 65 075 RA	B	5,3	2	240	23312	76,82
90	6	05 65 090 RA	C	12,5	3	180	23313	101,74
110	6	05 65 110 RA	C	10,5	2	120	23314	125,89
125	6	05 65 125 RA	C	11,3	2	120	23315	155,42
140	6	05 65 140 RA	D	13,2	2	60	23316	176,23
160	6	05 65 160 RA	D	10,7	1	30	23317	235,74
200	6	05 65 200 RA	D	12,3	1	30	23318	313,77
225	6	05 65 225 RA	D	14,1	1	30	23319	355,60
250	6	05 65 250 RA	E	23,4	1	15	37074	763,33
315	6	05 65 315 RA *	F	27,9	1	10	37075	1.103,11

Juntas en FPM disponibles bajo pedido.
FPM o-rings available upon request.

... la gama más completa
... the most complete range

	Cuerpo Body	Compuerta Disc	Junta Rubber seal	Eje Shaft	Medidas Sizes	PN PN	
Serie STD	PVC-U (D63-D225)	PVC-U	EPDM FPM	Acero zincado Zinc plated steel	D63 - D140 (2" - 5")	10 bar 150 p.s.i.	
Maneta de PP-GF con seguro PP-GF handle with locking device	PP-GF (D250-D315)				D160 - D315 (6" - 12")	6 bar 90 p.s.i.	
63 - 75	90	110	125 - 140	160	200 - 225	250	315
							

VÁLVULAS DE MARIPOSA EN PVC-U SERIE STD - PVC-U BUTTERFLY VALVES STD SERIES

UP. 83. ZP. EP

VMA 510



Juntas en EPDM
eje acero zincado

EPDM O-Rings
zinc plated steel shaft

SIZE	PN	REF.	PACK	kg	Q(B)	Q(P)	CODE	EUR
63-75	10	05 83 075	V	3,3	2	168	32614	111,63
90	10	05 83 090	V	3,8	2	168	32615	130,06
110	10	05 83 110	VI	5,2	2	126	32616	144,43
125-140	10	05 83 140	VII	7,0	2	112	32617	171,89
160	6	05 83 160	VIII	9,1	2	72	32618	210,24
200-225	6	05 83 200	IX	14,7	2	48	32619	313,01
250	6	05 83 250	IV	17,6	1	20	46647	797,30
315	6	05 83 315	IV	23,1	1	20	46648	1.373,91

UP. 83. ZP. VI

VMA 510



Juntas en FPM
eje acero zincado

FPM O-Rings
zinc plated steel shaft

SIZE	PN	REF.	PACK	kg	Q(B)	Q(P)	CODE	EUR
63-75	10	05 83 075 VI	V	3,4	2	168	34532	162,90
90	10	05 83 090 VI	V	3,9	2	168	34533	204,78
110	10	05 83 110 VI	VI	5,2	2	126	34534	267,49
125-140	10	05 83 140 VI	VII	7,0	2	112	34535	318,22
160	6	05 83 160 VI	VIII	9,1	2	72	34536	424,98
200-225	6	05 83 200 VI	IX	15,2	2	48	34537	653,46

... la gama más completa
... the most complete range

PVC-U

Valves

PP

Spare parts

	Cuerpo Body	Compuerta Disc	Junta Rubber seal	Eje Shaft	Medidas Sizes	PN PN
Serie IND	PP - GF	PVC-U CPVC	EPDM perox. FPM	Acero Inoxidable Stainless steel	D63 - D140 (2" - 5")	10 bar 150 p.s.i.
Maneta de PP-GF con seguro PP-GF handle with locking device					D160 - D225 (6" - 8")	6 bar 90 p.s.i.
63 - 75	90	110	125 - 140	160	200 - 225	
Serie IND	PP - GF	PVC-U CPVC	EPDM perox. FPM	Acero inoxidable Stainless steel	D63 - D140 (2" - 5")	10 bar 150 p.s.i.
Reductor manual Gear box					D160 - D315 (6" - 12")	6 bar 90 p.s.i.
63 - 75	90	110	125 - 140	160	200 - 225	250 - 280

VÁLVULAS DE MARIPOSA SERIE IND (DISCO PVC-U) - BUTTERFLY VALVES IND SERIES (PVC-U DISC)

UP. 84. SS. FGEP

VMA 515



Juntas en EPDM perox.
eje acero inoxidable

EPDM perox. O-rings
stainless steel shaft

SIZE	PN	REF.	PACK	kg	Q(B)	Q(P)	CODE	EUR
63-75	10	05 84 075	V	3,0	2	168	32620	145,21
90	10	05 84 090	VII	3,9	2	112	32621	167,01
110	10	05 84 110	VII	5,0	2	112	32622	191,64
125-140	10	05 84 140	IX	7,3	2	48	32623	252,83
160	6	05 84 160	IX	9,0	2	48	32624	313,70
200-225	6	05 84 200	VIII	7,6	1	36	32625	483,87

UP. 84. SS. VI

VMA 515



Juntas en FPM
eje acero inoxidable

FPM O-Rings
stainless steel shaft

SIZE	PN	REF.	PACK	kg	Q(B)	Q(P)	CODE	EUR
63-75	10	05 84 075 VI	V	3,1	2	168	32628	191,36
90	10	05 84 090 VI	VII	4,0	2	112	32629	235,24
110	10	05 84 110 VI	VII	5,0	2	112	32630	305,72
125-140	10	05 84 140 VI	IX	7,3	2	48	32631	403,31
160	6	05 84 160 VI	IX	9,3	2	48	32632	500,10
200-225	6	05 84 200 VI	VIII	7,8	1	36	32633	795,91

UP. 84. SS. FGEP. RM

VMA 550



Juntas en EPDM perox.
eje acero inoxidable

EPDM perox. O-rings
stainless steel shaft

SIZE	PN	REF.	PACK	kg	Q(B)	Q(P)	CODE	EUR
63-75	10	05 84 075 RM	C	3,2	1	60	34466	381,79
90	10	05 84 090 RM	C	3,6	1	60	34467	390,19
110	10	05 84 110 RM	C	3,7	1	60	34468	428,28
125-140	10	05 84 140 RM	D	5,5	1	30	34469	484,44
160	6	05 84 160 RM	VIII	6,7	1	24	34470	670,44
200-225	6	05 84 200 RM	E	9,7	1	15	34471	945,46
250-280	6	05 84 250 RM	F	20,7	1	10	34472	1.569,28
315	6	05 84 315 RM	G	25,3	1	10	32738	2.032,30

UP. 84. SS. VI. RM

VMA 550



Juntas en FPM
eje acero inoxidable

FPM O-Rings
stainless steel shaft

SIZE	PN	REF.	PACK	kg	Q(B)	Q(P)	CODE	EUR
63-75	10	05 84 075 VRM	-	-	-	-	34473	430,39
90	10	05 84 090 VRM	C	3,2	1	60	34474	457,88
110	10	05 84 110 VRM	C	3,7	1	60	34475	527,77
125-140	10	05 84 140 VRM	D	5,2	1	30	34476	614,07
160	6	05 84 160 VRM	VIII	5,9	1	36	34477	837,66
200-225	6	05 84 200 VRM	E	12,7	1	15	34478	1.263,64
250-280	6	05 84 250 VRM	F	20,7	1	10	34479	2.107,35
315	6	05 84 315 VRM	G	25,3	1	15	32739	2.540,34

VÁLVULAS DE MARIPOSA SERIE IND (DISCO CORZAN® PVC-C) - BUTTERFLY VALVES IND SERIES (CORZAN® CPVC DISC)

CP. 84. SS. FGEP

VMA 511



Juntas en EPDM perox.
eje acero inoxidable

EPDM perox. O-rings
stainless steel shaft

SIZE	PN	REF.	PACK	kg	Q(B)	Q(P)	CODE	EUR
63-75	10	35 84 075	V	3,0	2	168	34480	149,41
90	10	35 84 090	VII	3,9	2	112	34481	171,75
110	10	35 84 110	VII	5,1	2	112	33961	196,84
125-140	10	35 84 140	IX	7,3	2	48	34482	258,25
160	6	35 84 160	IX	9,1	2	48	34483	319,60
200-225	6	35 84 200	VIII	7,6	1	36	34484	491,35

CP. 84. SS. VI

VMA 511



Juntas en FPM
eje acero inoxidable

FPM O-Rings
stainless steel shaft

SIZE	PN	REF.	PACK	kg	Q(B)	Q(P)	CODE	EUR
63-75	10	35 84 075 VI	V	3,1	2	168	34485	195,56
90	10	35 84 090 VI	VII	3,8	2	112	34486	239,98
110	10	35 84 110 VI	VII	5,1	2	112	33962	310,93
125-140	10	35 84 140 VI	IX	7,3	2	48	34487	408,72
160	6	35 84 160 VI	IX	9,4	2	48	34488	505,99
200-225	6	35 84 200 VI	VIII	7,9	1	36	34489	803,39

CP. 84. SS. SGEP. RM

VMA 550



Juntas en EPDM perox.
eje acero inoxidable

EPDM perox. O-rings
stainless steel shaft

SIZE	PN	REF.	PACK	kg	Q(B)	Q(P)	CODE	EUR
63-75	10	35 84 075 RM	C	3,3	1	60	34490	382,45
90	10	35 84 090 RM	C	3,6	1	60	34491	391,10
110	10	35 84 110 RM	C	4,2	1	60	34492	430,29
125-140	10	35 84 140 RM	D	5,2	1	30	34493	488,01
160	6	35 84 160 RM	E	9,1	1	15	34494	677,79
200-225	6	35 84 200 RM	E	9,7	1	15	34495	952,94
250-280	6	35 84 250 RM	F	20,7	1	10	34496	1.590,97
315	6	35 84 315 RM	G	23,4	1	10	34497	2.062,04

CP. 84. SS. VI. RM

VMA 550



Juntas en FPM
eje acero inoxidable

FPM O-Rings
stainless steel shaft








SIZE	PN	REF.	PACK	kg	Q(B)	Q(P)	CODE	EUR
63-75	10	35 84 075 VRM	-	-	-	-	34498	431,07
90	10	35 84 090 VRM	-	-	-	-	34499	458,79
110	10	35 84 110 VRM	-	-	-	-	34500	530,08
125-140	10	35 84 140 VRM	-	-	-	-	34501	617,40
160	6	35 84 160 VRM	-	-	-	-	34502	844,64
200-225	6	35 84 200 VRM	E	13,1	1	15	34503	1.271,12
250-280	6	35 84 250 VRM	F	20,8	1	10	34504	2.123,74
315	6	35 84 315 VRM	G	25,5	1	10	34505	2.569,85

PVC-U

Valves

PP

Spare parts

	Cuerpo Body	Compuerta Disc	Junta Rubber seal	Eje Shaft	Medidas Sizes	PN PN
Serie Classic	PVC-U	PVC-U	EPDM FPM	Acero zincado Zinc plated steel	D63 - D140 (2" - 5")	10 bar 150 p.s.i.
Maneta de aluminio Aluminium handle				Eje acero inoxidable Stainless steel shaft	D160 - D250 (6" - 10")	6 bar 90 p.s.i.
63 - 75	90	110	125 - 140	160	200 - 225	250
						

VÁLVULAS DE MARIPOSA EN PVC-U SERIE CLASSIC - PVC-U BUTTERFLY VALVES CLASSIC SERIES

UP. 80. Z3

VMA 510



Juntas en EPDM
eje acero zincado

EPDM O-Rings
zinc plated steel shaft

SIZE	PN	REF.	PACK	kg	Q(B)	Q(P)	CODE	EUR
63-75	10	05 80 075	I	4,1	2	140	02581	131,24
90	10	05 80 090	I	5,5	2	140	02582	153,02
110	10	05 80 110	II	7,8	2	98	02583	169,88
125-140	10	05 80 140	III	10,6	2	70	02585	197,99
160	6	05 80 160	III	12,7	2	70	02586	242,02
200-225	6	05 80 200	IV	19,6	2	40	02587	360,44
250	6	05 80 250	IV	12,2	1	20	15846	719,48

UP. 80. I4

VMA 510



Juntas en FPM
eje acero inoxidable

FPM O-Rings
stainless steel shaft

SIZE	PN	REF.	PACK	kg	Q(B)	Q(P)	CODE	EUR
63-75	10	05 80 075 IV	I	4,1	2	140	16713	286,15
90	10	05 80 090 IV	I	5,5	2	140	16714	374,84
110	10	05 80 110 IV	II	7,8	2	98	16715	481,21
125-140	10	05 80 140 IV	III	10,6	2	70	16716	637,99
160	6	05 80 160 IV	III	12,7	2	70	16717	861,65
200-225	6	05 80 200 IV	IV	19,6	2	40	16718	1.344,17
250	6	05 80 250 IV	IV	12,2	1	20	22426	1.205,27

KIT DE ACCESORIOS PARA VÁLVULAS DE MARIPOSA PVC-U - PVC-U ASSEMBLY KITS FOR BUTTERFLY VALVES

UP. 81. RA

ACP 120



KIT ACCESORIOS VALV. MARIPOSA
bridás locas + manguitos + tornillería

BUTTERFLY VALVE ASSEMBLY KIT
loose flanges + flange adaptors + bolts

SIZE	PN	REF.	PACK	kg	Q(B)	Q(P)	CODE	EUR
63	16	05 81 063 RA	B	5,8	3	360	09119	36,28
75	16	05 81 075 RA	B	4,9	2	240	09120	47,25
90	16	05 81 090 RA	C	12,3	3	180	09121	72,49
110	16	05 81 110 RA	C	9,7	2	120	09122	86,90
125	16	05 81 125 RA	C	10,6	2	120	09123	110,91
140	16	05 81 140 RA	D	12,0	2	60	09124	125,36
160	10	05 81 160 RA	D	19,4	2	60	09125	194,60
200	10	05 81 200 RA	D	11,4	1	30	09126	250,75
225	10	05 81 225 RA	D	7,1	1	30	09127	283,92
250	10	05 81 250 RA	E	21,6	1	15	16060	592,15

UP. 82. RA

ACP 120



KIT ACCESORIOS VALV. MARIPOSA
bridás fijas + tornillería

BUTTERFLY VALVE ASSEMBLY KIT
fixed flanges + bolts

SIZE	PN	REF.	PACK	kg	Q(B)	Q(P)	CODE	EUR
75	16	05 82 075 RA	B	4,5	2	240	09128	46,95
90	16	05 82 090 RA	C	11,0	3	180	09129	70,23
110	16	05 82 110 RA	C	9,0	2	120	09130	82,08
125	16	05 82 125 RA	D	14,1	3	90	09131	94,03
140	16	05 82 140 RA	D	11,3	2	60	09132	110,96
160	10	05 82 160 RA	D	17,0	2	60	09133	168,26
200	10	05 82 200 RA	D	9,8	1	30	09134	210,36
225	10	05 82 225 RA	D	11,0	1	30	09135	240,64

VÁLVULAS DE COMPUERTA ROTATORIA EN PVC-U - PVC-U ROTARY DISC VALVES

UP. 90. 2V

VAL 355



VÁLV. COMPUERTA ROTAT. 2 VÍAS
encolar hembra - macho - SI

SIZE	PN	REF.	PACK	kg	Q(B)	Q(P)	CODE	EUR
50 - 63	6	05 90 720	D	6,0	8 (1)	240	16059	34,80

2-WAY ROTARY DISC VALVE
solvent socket female - male - SI

PVC-U

UP. 90. 3V

VAL 355



VÁLV. COMPUERTA ROTAT. 3 VÍAS
encolar hembra - macho - SI

SIZE	PN	REF.	PACK	kg	Q(B)	Q(P)	CODE	EUR
50 - 63	6	05 90 730	D	6,7	8 (1)	240	15765	40,73
63 - 75	6	05 90 740	D	5,4	4 (1)	120	41862	57,81

3-WAY ROTARY DISC VALVE
solvent socket female - male - SI

Valves

Opción con actuador eléctrico pág.80.
Electrical actuated option pag.80.

PP

Spare parts

VÁLVULAS DE PURGA - DRAIN VALVES

ABS. 90. MT

VAL 390



VÁLVULA DE PURGA EN ABS
roscar macho x espiga

SIZE	PN	REF.	PACK	kg	Q(B)	Q(P)	CODE	EUR
¼"	6	05 90 612	B	1,9	200	24.000	11656	2,75

ABS DRAIN VALVE
BSP male thread x spigot connection

UP. 90. MT

VAL 360



VÁLVULA DE PURGA EN PVC
roscar macho x hembra

SIZE	PN	REF.	PACK	kg	Q(B)	Q(P)	CODE	EUR
¾"	10	05 90 625	B	3,1	80	9.600	02579	4,86

PVC DRAIN VALVE
BSP male x female thread

VÁLVULAS DE GUILLOTINA EN PVC-U - PVC-U KNIFE GATE VALVES

UP. 79. SF

VGU 850

**VÁLVULA DE GUILLOTINA**

encolar x encolar

KNIFE GATE VALVE

solvent socket x solvent socket

SIZE	P MAX	REF.	PACK	kg	Q(B)	Q(P)	CODE	EUR
50 x 50	3,5	05 79 050	B	2,8	8	960	28590	17,15
63 x 63	3,5	05 79 063	C	5,6	12	720	28600	24,48
90 x 90	1,5	05 79 090	D	8,6	3	90	43577	86,27
110 x 110	1,5	05 79 110	D	11,7	4	120	43578	92,65

UP. 79. SFSP1

VGU 850

**VÁLVULA DE GUILLOTINA**

encolar x espiga

KNIFE GATE VALVE

solvent socket x spigot

SIZE	P MAX	REF.	PACK	kg	Q(B)	Q(P)	CODE	EUR
50 x 50	3,5	05 79 150	B	3,0	8	960	28934	17,15
50 x 38	3,5	05 79 151	B	2,9	8	960	28935	17,15
63 x 63	3,5	05 79 163	C	5,7	12	720	28936	24,48

UP. 79. SPI

VGU 850

**VÁLVULA DE GUILLOTINA**

espiga x espiga

KNIFE GATE VALVE

spigot x spigot

SIZE	P MAX	REF.	PACK	kg	Q(B)	Q(P)	CODE	EUR
38 x 38	3,5	05 79 438	B	2,3	6	720	31441	17,15
50 x 50	3,5	05 79 450	B	2,5	6	720	28598	17,15
50 x 38	3,5	05 79 451	B	2,4	6	720	28597	17,15
63 x 63	3,5	05 79 463	C	5,9	12	720	28607	24,48

UP. 79. MT

VGU 850

**VÁLVULA DE GUILLOTINA**

roscar macho x roscar macho

KNIFE GATE VALVE

male thread x male thread

SIZE	P MAX	REF.	PACK	kg	Q(B)	Q(P)	CODE	EUR
1½" x 1½"	3,5	05 79 250	B	2,9	8	960	28595	17,15
2" x 2"	3,5	05 79 263	C	5,6	12	720	28605	24,48

UP. 79. MTSF

VGU 850

**VÁLVULA DE GUILLOTINA**

roscar macho x encolar

KNIFE GATE VALVE

male thread x solvent socket

SIZE	P MAX	REF.	PACK	kg	Q(B)	Q(P)	CODE	EUR
1½" x 50	3,5	05 79 335	B	3,0	8	960	28937	17,15
2" x 63	3,5	05 79 336	C	5,9	12	720	28938	24,48

UP. 79. MTSP1

VGU 850

**VÁLVULA DE GUILLOTINA**

roscar macho x espiga

KNIFE GATE VALVE

male thread x spigot

SIZE	P MAX	REF.	PACK	kg	Q(B)	Q(P)	CODE	EUR
1½" x 50	3,5	05 79 550	B	3,0	8	960	28939	17,15
1½" x 38	3,5	05 79 551	B	3,0	8	960	28940	17,15
2" x 63	3,5	05 79 563	B	2,9	6	720	28941	24,48

UP. 79. FT

VGU 850

**VÁLVULA DE GUILLOTINA**

roscar hembra x roscar hembra

KNIFE GATE VALVE

female thread x female thread

SIZE	P MAX	REF.	PACK	kg	Q(B)	Q(P)	CODE	EUR
1½" x 1½"	3,5	05 79 650	B	3,0	8	960	28593	17,91
2" x 2"	3,5	05 79 663	C	6,1	12	720	28603	26,78

UP. 79. MFT

VGU 850

**VÁLVULA DE GUILLOTINA**

roscar hembra x roscar macho

KNIFE GATE VALVE

female thread x male thread

SIZE	P MAX	REF.	PACK	kg	Q(B)	Q(P)	CODE	EUR
1½" x 1½"	3,5	05 79 750	B	3,1	8	960	28942	17,51
2" x 2"	3,5	05 79 763	C	5,7	12	720	28943	25,61

VÁLVULAS DE GUILLOTINA EN PVC-U - PVC-U KNIFE GATE VALVES

UP. 79. FTSF

VGU 850



VÁLVULA DE GUILLOTINA

roscar hembra x encolar

KNIFE GATE VALVE

female thread x solvent socket

SIZE	P MAX	REF.	PACK	kg	Q(B)	Q(P)	CODE	EUR
1½" x 50	3,5	05 79 850	B	2,9	8	960	28944	17,51
2" x 63	3,5	05 79 863	C	5,9	12	720	28945	25,61

UP. 79. FTSPI

VGU 850



VÁLVULA DE GUILLOTINA

roscar hembra x espiga

KNIFE GATE VALVE

female thread x spigot

SIZE	P MAX	REF.	PACK	kg	Q(B)	Q(P)	CODE	EUR
1½" x 50	3,5	05 79 950	B	3,1	8	960	28946	17,51
1½" x 38	3,5	05 79 951	B	3,0	8	960	28947	17,51
2" x 63	3,5	05 79 963	B	2,1	4	480	28948	25,61

UP. 79. SM

VGU 850



VÁLVULA DE GUILLOTINA

encolar macho

KNIFE GATE VALVE

male solvent socket

SIZE	P MAX	REF.	PACK	kg	Q(B)	Q(P)	CODE	EUR
63 x 63	3,5	05 79 363	C	5,6	12	720	70922	30,74

PVC-U

Valves

PP

Spare parts

VÁLVULAS HIDRÁULICAS EN PVC-U - PVC-U HYDRAULIC VALVES

UP. 71. SF

VHD 610



NBR - EPDM
encolar hembra

SIZE	PN	REF.	PACK	kg	Q(B)	Q(P)	CODE	EUR
63	10	05 71 063	C	4,0	2	120	11462	245,47

NBR - EPDM
solvent socket

UP. 71. SF2

VHD 610



NBR - EPDM
encolar hembra

SIZE	PN	REF.	PACK	kg	Q(B)	Q(P)	CODE	EUR
90	8	05 71 090	D	6,2	1	30	27500	454,55

NBR - EPDM
solvent socket

UP. 71. FT1

VHD 610



NBR - EPDM
roscar hembra

SIZE	PN	REF.	PACK	kg	Q(B)	Q(P)	CODE	EUR
2"	10	05 71 663	C	4,2	2	120	28407	248,17

NBR - EPDM
BSP female thread

UP. 71. FT2

VHD 610



NBR - EPDM
roscar hembra

SIZE	PN	REF.	PACK	kg	Q(B)	Q(P)	CODE	EUR
3"	8	05 71 690	-	-	-	-	28409	463,38

NBR - EPDM
BSP female thread

UP. 71. KIT1

VHD 610

KIT CONVERSIÓN
en válvula hidráulica básica

SIZE	PN	REF.	PACK	kg	Q(B)	Q(P)	CODE	EUR
-	-	05 71 063 CH	-	-	-	-	30821	246,40

CONVERSION KIT
basic hydraulic valve

UP. 71. KIT2

VHD 610

KIT CONVERSIÓN
en electroválvula

SIZE	PN	REF.	PACK	kg	Q(B)	Q(P)	CODE	EUR
-	-	05 71 063 CE	B	2,2	10 (1)	1.200	30822	243,62

CONVERSION KIT
solenoid valve

UP. 71. KIT3

VHD 610

KIT CONVERSIÓN
en valv. hid. sostenedora o reguladora

SIZE	PN	REF.	PACK	kg	Q(B)	Q(P)	CODE	EUR
-	-	05 71 063CRP	-	-	-	-	30823	691,66

CONVERSION KIT
pressure sustaining or control valve

UP. 71. KIT4

VHD 610

KIT CONVERSIÓN
en electrov. sostenedora o reguladora

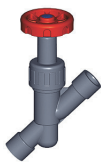
SIZE	PN	REF.	PACK	kg	Q(B)	Q(P)	CODE	EUR
-	-	05 71 063CEP	-	-	-	-	30824	797,42

CONVERSION KIT
solenoid pressure sustaining or control valve

VÁLVULAS DE ASIENTO INCLINADO REGULADORAS EN PVC-U - PVC-U ANGLE SEAT REGULATOR VALVES

UP. 75. SF

VAI 710



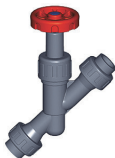
HDPE - EPDM
encolar

SIZE	PN	REF.	PACK	kg	Q(B)	Q(P)	CODE	EUR
20	16	05 75 020	B	1,7	8 (4)	960	22884	19,60

HDPE - EPDM
solvent socket

UP. 75. 3SF

VAI 710



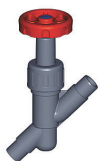
HDPE - EPDM
encolar - 3 piezas

SIZE	PN	REF.	PACK	kg	Q(B)	Q(P)	CODE	EUR
20	16	05 75 120	B	1,7	6 (3)	720	22885	22,89

HDPE - EPDM
solvent socket - end connector

UP. 75. SM

VAI 710



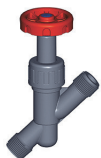
HDPE - EPDM
encolar macho

SIZE	PN	REF.	PACK	kg	Q(B)	Q(P)	CODE	EUR
20	16	05 75 220	B	1,6	8 (4)	960	22886	19,60

HDPE - EPDM
male solvent socket

UP. 75. MT

VAI 710



HDPE - EPDM
roscar macho

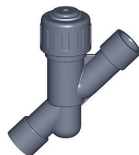
SIZE	PN	REF.	PACK	kg	Q(B)	Q(P)	CODE	EUR
¾" (DN 15)	16	05 75 425	B	2,0	10 (5)	1.200	22887	19,60

HDPE - EPDM
BSP male thread

VÁLVULAS DE ASIENTO INCLINADO ANTI-RETORNO EN PVC-U - PVC-U ANGLE SEAT CHECK VALVES

UP. 77. SF

VAI 710



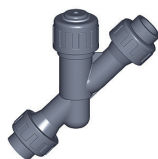
EPDM
encolar

SIZE	PN	REF.	PACK	kg	Q(B)	Q(P)	CODE	EUR
20	16	05 77 020	B	2,9	20 (10)	2.400	22889	15,06

EPDM
solvent socket

UP. 77. 3SF

VAI 710



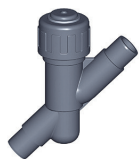
EPDM
encolar - 3 piezas

SIZE	PN	REF.	PACK	kg	Q(B)	Q(P)	CODE	EUR
20	16	05 77 120	B	2,6	12 (6)	1.440	22890	17,95

EPDM
solvent socket - end connector

UP. 77. SM

VAI 710



EPDM
encolar macho

SIZE	PN	REF.	PACK	kg	Q(B)	Q(P)	CODE	EUR
20	16	05 77 220	B	3,2	24 (12)	2.880	22891	15,06

EPDM
male solvent socket

UP. 77. MT

VAI 710



EPDM
roscar macho

SIZE	PN	REF.	PACK	kg	Q(B)	Q(P)	CODE	EUR
¾" (DN 15)	16	05 77 425	B	3,4	24 (12)	2.880	22892	15,06

EPDM
BSP male thread

PVC-U

Valves

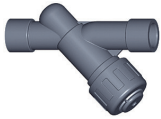
PP

Spare parts

FILTRO EN LÍNEA EN PVC-U - PVC-U LINE STRAINER

UP. 76. SF

VAI 710



EPDM
encolar

EPDM
solvent socket

SIZE	PN	REF.	PACK	kg	Q(B)	Q(P)	CODE	EUR
20	16	05 76 020	B	2,6	20 (10)	2.400	25713	11,71

UP. 76. 3SF

VAI 710



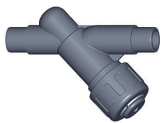
EPDM
encolar - 3 piezas

EPDM
solvent socket - end connector

SIZE	PN	REF.	PACK	kg	Q(B)	Q(P)	CODE	EUR
20	16	05 76 120	B	2,4	12 (6)	1.440	25714	15,06

UP. 76. SM

VAI 710



EPDM
encolar macho

EPDM
male solvent socket

SIZE	PN	REF.	PACK	kg	Q(B)	Q(P)	CODE	EUR
20	16	05 76 220	B	2,9	24 (12)	2.880	25715	11,71

UP. 76. MT

VAI 710



EPDM
roscar macho

EPDM
BSP male thread

SIZE	PN	REF.	PACK	kg	Q(B)	Q(P)	CODE	EUR
¾" (DN 15)	16	05 76 425	B	2,4	20 (10)	2.400	25716	11,71

VÁLVULAS DE VENTOSA EN PVC-U - PVC-U AIR/VACUUM RELIEF VALVES

UP. 90. DE

VVE 810



VÁLVULA DE VENTOSA
roscar macho

AIR/VACUUM RELIEF VALVE
BSP male thread

SIZE	PN	REF.	PACK	kg	Q(B)	Q(P)	CODE	EUR
1½"	12	05 90 850	B	2,3	6	720	22803	35,34

VÁLVULAS ACTUADAS - ACTUATED VALVES

74

Válvulas de bola actuadas
Actuated ball valves



76

Válvulas de bola Serie 3 vías actuadas
Actuated ball valves 3-way Series



77

Válvulas de mariposa actuadas
Actuated butterfly valves



80

Válvulas de compuerta rotatoria actuadas
Actuated rotary disc valves



81

Actuadores, kits y accesorios
Actuators, kits and accessories

PVC-U

Valves

PP

Spare parts

INDUSTRIAL SERIES

PVC-U

Valves

PP

Spare parts



Válvulas de bola Serie Industrial PVC-U - encolar
 Industrial Series ball valves PVC-U - solvent socket



PTFE - EPDM

	Actuación eléctrica Electric actuation		Actuación eléctrica con bloque de seguridad Electric actuation & BSR safety block
	24 V AC / DC	85 - 240 V AC / DC	24 - 240 V AC / DC
D16	29490 512,47	31420 512,47	26417 1.307,50
D20	29491 512,47	31421 512,47	05366 1.307,50
D25	29492 515,93	31422 515,93	05367 1.315,54
D32	29493 521,16	31423 521,16	05368 1.319,67
D40	29494 530,04	31424 530,04	05369 1.330,92

24 - 240 V AC / DC	24 - 240 V AC / DC
-----------------------	-----------------------

D50	02628 697,64	05370 1.333,36
D63	02629 752,19	05371 1.351,61
D75	02630 1.091,12	05372 1.702,63
D90	02631 1.377,64	05373 1.970,89
D110	26415 1.995,92	26419 2.736,27

PTFE - FPM

	Actuación eléctrica Electric actuation		Actuación eléctrica con bloque de seguridad Electric actuation & BSR safety block
	24 V AC / DC	85 - 240 V AC / DC	24 - 240 V AC / DC
D16	29570 515,66	31425 515,66	29600 1.317,10
D20	29571 515,66	31426 515,66	29601 1.317,10
D25	29572 521,24	31427 521,24	29602 1.326,97
D32	29573 527,36	31428 527,36	29603 1.334,74
D40	29574 539,01	31429 539,01	29604 1.347,81

24 - 240 V AC / DC	24 - 240 V AC / DC
-----------------------	-----------------------

D50	29585 723,51	29605 1.359,21
D63	29586 758,29	29606 1.369,80
D75	29587 1.121,02	29607 1.732,53
D90	29588 1.406,67	29608 2.000,37
D110	29589 2.038,63	29609 2.778,99

* Actuador de 12V disponible bajo pedido
 Available 12V actuator on request

VÁLVULAS DE BOLA EN PVC-U SERIE INDUSTRIAL: ACTUACIÓN NEUMÁTICA
 PVC-U BALL VALVES INDUSTRIAL SERIES: PNEUMATIC ACTUATION

VAL 380

INDUSTRIAL SERIES



Válvulas de bola Serie Industrial PVC-U - encolar
 Industrial Series ball valves PVC-U - solvent socket

PTFE - EPDM



	Actuación neumática aluminio Pneumatic actuation aluminum		Actuación neumática aluminio con kit (*) Pneumatic actuation aluminum & kit (*)		Actuación neumática poliamida Pneumatic actuation polyamide		Actuación neumática poliamida con kit (*) Pneumatic actuation polyamide & kit (*)	
	Doble efecto Double acting	Simple efecto Spring return	Doble efecto Double acting	Simple efecto Spring return	Doble efecto Double acting	Simple efecto Spring return	Doble efecto Double acting	Simple efecto Spring return
D16	26425 318,61	26433 416,89	26421 719,22	26429 705,42	29875 314,02	29885 337,60	29894 691,33	29904 722,23
D20	05390 318,61	05414 416,89	02648 719,22	05304 705,42	29876 314,02	29886 337,60	29895 691,33	29905 722,23
D25	05391 324,24	05415 422,52	02649 722,95	05305 707,68	29877 319,65	29887 343,24	29896 696,97	29906 727,86
D32	05392 377,43	05416 469,28	02650 658,61	05306 760,46	29878 461,34	29888 504,88	29897 831,23	29907 871,82
D40	05393 381,26	05417 473,19	02651 663,64	05307 765,49	29879 454,78	29889 508,79	29898 836,50	29908 877,09
D50	05394 387,49	05418 597,23	02652 678,56	05308 892,62	29880 474,45	29890 652,27	29899 847,92	29909 1.011,57
D63	05395 399,00	05419 605,45	02653 687,05	05309 901,06	29881 486,17	29891 660,93	29900 856,11	29910 1.039,76
D75	05396 573,00	05420 944,27	02654 854,11	05310 1.243,24	29882 624,08	29892 923,07	29901 998,33	29911 1.287,88
D90	05397 615,44	05421 994,43	02655 927,93	05311 1.311,45	29883 640,35	29893 956,02	29902 1.082,96	29912 1.338,04
D110	26427 974,82	26435 1.646,12	26423 1.321,86	26431 1.958,78	29884 980,60		29903 1.390,12	

PTFE - FPM

	Actuación neumática aluminio Pneumatic actuation aluminum		Actuación neumática aluminio con kit (*) Pneumatic actuation aluminum & kit (*)		Actuación neumática poliamida Pneumatic actuation polyamide		Actuación neumática poliamida con kit (*) Pneumatic actuation polyamide & kit (*)	
	Doble efecto Double acting	Simple efecto Spring return	Doble efecto Double acting	Simple efecto Spring return	Doble efecto Double acting	Simple efecto Spring return	Doble efecto Double acting	Simple efecto Spring return
D16	29913 323,97	29923 425,73	29933 719,77	29943 708,54	29953 317,21	29963 346,44	29972 702,28	29982 733,15
D20	29914 323,97	29924 425,73	29934 719,77	29944 708,54	29954 317,21	29964 346,44	29973 702,28	29983 733,15
D25	29915 326,63	29925 426,43	29935 722,98	29945 712,87	29955 322,85	29965 347,01	29974 706,51	29984 737,39
D32	29916 382,87	29926 474,15	29936 664,67	29946 766,52	29956 465,22	29966 510,47	29975 840,47	29985 881,06
D40	29917 384,13	29927 481,25	29937 672,44	29947 774,29	29957 476,12	29967 516,60	29976 851,96	29986 892,62
D50	29918 402,71	29928 622,65	29938 692,38	29948 901,25	29958 489,67	29968 659,25	29977 865,73	29987 1.023,29
D63	29919 411,77	29929 635,04	29939 704,88	29949 918,89	29959 499,02	29969 673,64	29978 879,42	29988 1.052,46
D75	29920 597,07	29930 976,08	29940 870,59	29950 1.272,55	29960 650,05	29970 975,13	29979 1.030,78	29989 1.320,30
D90	29921 652,11	29931 1.031,11	29941 964,73	29951 1.348,25	29961 677,01	29971 986,72	29980 1.125,42	29990 1.380,47
D110	29922 1.016,69	29932 1.688,00	29942 1.363,74	29952 2.000,65	29962 1.012,74		29981 1.441,02	

(*) Kit: electroválvula (220 VAC), final de carrera y reguladores de escape
 Kit: electric valve (220 VAC), limit-switch box and relief regulators

Las válvulas neumáticas se configuran como NC (normalmente cerradas) por defecto.

Si se desea una configuración NA (normalmente abierta) se debe indicar al realizar el pedido.

Pneumatic valves are shipped as NC (normally closed) as standard. If a NO (normally open) configuration is needed, please specify when placing the order.

PVC-U
Valves
PP
Spare parts

VÁLVULAS DE BOLA SERIE 3 VÍAS: ACTUACIÓN ELÉCTRICA
BALL VALVES 3-WAY SERIES: ELECTRIC ACTUATION

VAL 370



Válvulas de bola 3 vías PVC-U - encolar
3-way Series ball valves PVC-U - solvent socket

PE - EPDM



Actuación eléctrica Electric actuation	Actuación eléctrica con bloque de seguridad Electric actuation & BSR safety block
24 - 240 V AC / DC	24 - 240 V AC / DC

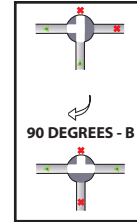
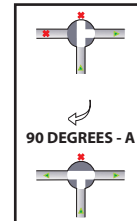
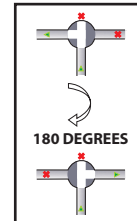
D50	27227 723,29	27228 1.294,80
-----	------------------------	--------------------------

Actuación eléctrica Electric actuation	Actuación eléctrica con bloque de seguridad Electric actuation & BSR safety block
24 - 240 V AC / DC	24 - 240 V AC / DC

D50	71153 712,65	71155 1.294,80
-----	------------------------	--------------------------

Actuación eléctrica Electric actuation	Actuación eléctrica con bloque de seguridad Electric actuation & BSR safety block
24 - 240 V AC / DC	24 - 240 V AC / DC

D50	71154 712,65	71156 1.294,80
-----	------------------------	--------------------------



Válvulas de bola 3 vías PVC-U - encolar

* Actuador de 12V disponible bajo pedido
Available 12V actuator on request

VÁLVULAS DE BOLA SERIE 3 VÍAS: ACTUACIÓN NEUMÁTICA
BALL VALVES 3-WAY SERIES: PNEUMATIC ACTUATION

VAL 380



Válvulas de bola 3 vías PVC-U - encola.
3-way Series ball valves PVC-U - solvent socket

PE - EPDM



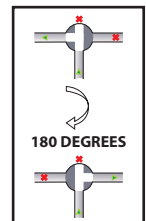
Actuación neumática aluminio Pneumatic actuation aluminum		Actuación neumática aluminio con kit (*) Pneumatic actuation aluminum & kit (*)	
Doble efecto Double acting	Simple efecto Spring return	Doble efecto Double acting	Simple efecto Spring return

D50	27589 1.002,32	27591 1.238,50	27588 1.275,06	27590 1.511,04
-----	--------------------------	--------------------------	--------------------------	--------------------------



Actuación neumática poliamida Pneumatic actuation polyamide		Actuación neumática poliamida con kit (*) Pneumatic actuation polyamide & kit (*)	
Doble efecto Double acting	Simple efecto Spring return	Doble efecto Double acting	Simple efecto Spring return

30147 1.293,29	30148 1.440,26	30149 1.674,98	30150 1.813,26
--------------------------	--------------------------	--------------------------	--------------------------



(*) Kit: electroválvula (220 VAC), final de carrera y reguladores de escape
Kit: electric valve (220 VAC), limit-switch box and relief regulators

Las válvulas neumáticas se configuran como NC (normalmente cerradas) por defecto.
Si se desea una configuración NA (normalmente abierta) se debe indicar al realizar el pedido.

Pneumatic valves are shipped as NC (normally closed) as standard. If a NO (normally open) configuration is needed, please specify when placing the order.

VÁLVULAS DE MARIPOSA PVC-U SERIE STD: ACTUACIÓN ELÉCTRICA
PVC-U BUTTERFLY VALVES STD SERIES: ELECTRIC ACTUATION

STD SERIES

STD BUTTERFLY VALVE ELECTRIC ACTUATOR

Best value for your money



- Specially designed for commercial swimming pools - automatic battery valves for big filters
- Best **quality-price** relation with the warranty of the **Cepex Quality System**
- Valve completely made in PVC-U; o-rings in EPDM; zinc plated steel shaft - **Corrosion FREE**
- Impact and UV resistant
- Compatible with all the installation standards - ISO/DIN, BSi, ANSI, JIS
- Actuator with multivoltage (24-240 VAC-VDC) and protection degree IP67

VMA 533



Juntas en EPDM
eje en acero zincado

EPDM O-Rings
zinc plated steel shaft

SIZE	PN	REF.	PACK	kg	Q(B)	Q(P)	CODE	EUR
63-75	10	05 83 075 09J	C	3,9	1	60	72267	835,57
90	10	05 83 090 09J	D	4,6	1	30	72268	846,52
110	10	05 83 110 09J	E	7,2	1	15	72269	937,08
125-140	10	05 83 140 09J	E	8,5	1	15	72270	1.217,02
160	6	05 83 160 09J	E	11,6	1	15	72273	1.511,86
200-225	6	05 83 200 09J	-	15,5	1	10	72274	1.656,09
250	6	05 83 250 09J	-	-	-	-	72275	2.343,05
315	6	05 83 315 09J	-	-	-	-	72276	2.546,24

IND SERIES



Válvulas de mariposa Serie Industrial PVC-U - eje en acero inoxidable
 Butterfly valves Industrial Series PVC-U - stainless steel shaft

EPDM Perox.



	Actuación eléctrica Electric actuation	Actuación eléctrica con bloque de seguridad Electric actuation & BSR safety block
	24 - 240 V AC / DC	24 - 240 V AC / DC
D63 - D75	30272 1.048,30	30286 1.540,00
D90	30273 1.068,20	30287 1.678,07
D110	30274 1.336,80	30288 1.916,48
D125 - D140	30275 1.829,70	30289 2.535,01
D160	30276 1.861,90	30290 2.567,21
D200 - D225	30277 2.360,77	30291 3.151,96
D250 - D280	30278 2.717,35	30292 3.692,41
D315	32742 3.140,63	32744 4.049,72

FPM

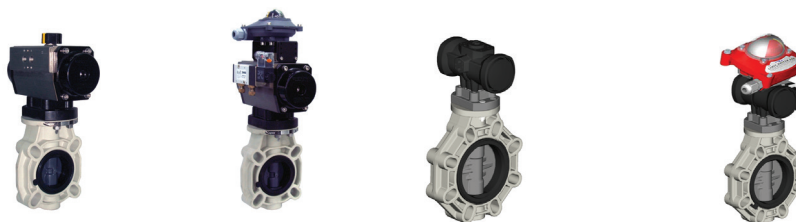
	Actuación eléctrica Electric actuation	Actuación eléctrica con bloque de seguridad Electric actuation & BSR safety block
	24 - 240 V AC / DC	24 - 240 V AC / DC
D63 - D75	30336 1.096,46	30350 1.695,98
D90	30337 1.129,77	30351 1.745,13
D110	30338 1.425,29	30352 2.004,43
D125 - D140	30339 1.970,89	30353 2.696,73
D160	30340 2.061,40	30354 2.787,24
D200 - D225	30341 2.574,39	30355 3.440,82
D250 - D280	30342 3.274,84	30356 4.141,27
D315	32749 3.733,12	32751 4.553,05

* Actuador de 12V disponible bajo pedido
 Available 12V actuator on request

VÁLVULAS DE MARIPOSA (COMPUERTA PVC-U) SERIE IND: ACTUACIÓN NEUMÁTICA
 BUTTERFLY VALVES (PVC-U DISC) IND SERIES: PNEUMATIC ACTUATION

VMA 540

IND SERIES



Válvulas de mariposa Serie Industrial PVC-U - eje en acero inoxidable
 Butterfly valves Industrial Series PVC-U - stainless steel shaft

EPDM Perox.



	Actuación neumática aluminio Pneumatic actuation aluminum		Actuación neumática aluminio con kit (*) Pneumatic actuation aluminum & kit (*)		Actuación neumática poliamida Pneumatic actuation polyamide		Actuación neumática poliamida con kit (*) Pneumatic actuation polyamide & kit (*)	
	Doble efecto Double acting	Simple efecto Spring return	Doble efecto Double acting	Simple efecto Spring return	Doble efecto Double acting	Simple efecto Spring return	Doble efecto Double acting	Simple efecto Spring return
	D63 - D75	30464 578,72	30471 778,18	30478 876,02	30485 1.073,69	30492 602,44	30498 891,96	30501 1.007,40
D90	30465 596,16	30472 922,51	30479 884,36	30486 1.259,09	30493 622,61	30499 912,12	30502 1.015,75	30508 1.352,29
D110	30466 611,38	30473 952,24	30480 922,07	30487 1.274,29	30494 660,05	30500 949,54	30503 1.053,44	30509 1.389,73
D125 - D140	30467 892,21	30474 1.470,52	30481 1.214,32	30488 1.792,56	30495 887,24		30504 1.327,40	
D160	30468 927,12	30475 1.504,43	30482 1.249,19	30489 1.830,35	30496 918,82		30505 1.359,00	
D200 - D225	30469 1.178,79	30476 1.718,28	30483 1.543,10	30490 2.041,09	30497 1.178,64		30506 1.653,69	
D250 - D280	30470 1.846,61	30477 2.229,91	30484 2.148,35	30491 2.553,75				
D315	32755 2.521,10	32757 4.803,37	32756 2.774,00	32758 5.155,96				

FPM

	Actuación neumática aluminio Pneumatic actuation aluminum		Actuación neumática aluminio con kit (*) Pneumatic actuation aluminum & kit (*)		Actuación neumática poliamida Pneumatic actuation polyamide		Actuación neumática poliamida con kit (*) Pneumatic actuation polyamide & kit (*)	
	Doble efecto Double acting	Simple efecto Spring return	Doble efecto Double acting	Simple efecto Spring return	Doble efecto Double acting	Simple efecto Spring return	Doble efecto Double acting	Simple efecto Spring return
	D63 - D75	30517 606,18	30524 805,69	30531 949,27	30538 1.148,75	30545 655,10	30551 961,56	30554 1.069,88
D90	30518 650,14	30525 976,49	30532 951,42	30539 1.313,02	30546 699,07	30552 998,98	30555 1.107,31	30561 1.421,69
D110	30519 698,39	30526 1.039,21	30533 1.034,94	30540 1.361,29	30547 747,31	30553 1.061,69	30556 1.155,58	30562 1.469,95
D125 - D140	30520 990,15	30527 1.546,59	30534 1.290,41	30541 1.868,68	30548 982,56		30557 1.390,81	
D160	30521 1.053,96	30528 1.631,34	30535 1.376,06	30542 1.953,41	30549 1.067,97		30558 1.476,24	
D200 - D225	30522 1.465,74	30529 1.983,86	30536 1.745,27	30543 2.243,27	30550 1.422,91		30559 1.855,89	
D250 - D280	30523 2.296,10	30530 2.701,48	30537 2.618,19	30544 3.023,58				
D315	32759 2.993,55	32761 5.306,71	32760 3.247,46	32762 5.659,31				

(*) Kit: electroválvula (220 VAC), final de carrera y reguladores de escape
 Kit: solenoid valve (220 VAC), limit-switch box and relief regulators

Las válvulas neumáticas se configuran como NC (normalmente cerradas) por defecto.
 Si se desea una configuración NA (normalmente abierta) se debe indicar al realizar el pedido.
 Pneumatic valves are shipped as NC (normally closed) as standard. If a NO (normally open) configuration is needed, please specify when placing the order.

PVC-U

Valves



PP

Spare parts

VÁLVULAS DE COMPUERTA ROTATORIA AUTOMÁTICA EN PVC-U - PVC-U AUTOMATIC ROTARY DISC VALVES

PVC-U

Valves

ELECTRIC ROTARY DISC VALVES			
230 VAC		24 VAC	
			
90° turn	180° turn	90° turn	180° turn
59955	41863	59956	45866
422,01	422,01	422,01	422,01
D50-D63			
41864	59959	43730	59960
437,31	437,31	437,31	437,31
D63-D75			


PP

Spare parts



RECAMBIOS VÁLVULAS DE COMPUERTA ROTATORIA AUTOMÁTICA EN PVC-U - SPARE PARTS PVC-U AUTOMATIC ROTARY DISC VALVES

ACTUADOR ELÉCTRICO 90° ELECTRIC ACTUATOR 90°	SIZE	PN	REF.	PACK	kg	Q(B)	Q(P)	CODE	EUR
	220V AC	-	-	-	-	-	-	53933	342,55
	24 V AC	-	-	-	-	-	-	53934	342,55
ACTUADOR ELÉCTRICO 180° ELECTRIC ACTUATOR 180°	SIZE	PN	REF.	PACK	kg	Q(B)	Q(P)	CODE	EUR
	220V AC	-	-	-	-	-	-	59965	342,55
	24 V AC	-	-	-	-	-	-	59966	342,55
KIT DE ACTUACIÓN ACTUATION KIT	SIZE	PN	REF.	PACK	kg	Q(B)	Q(P)	CODE	EUR
	50-63	-	-	-	-	-	-	54436	43,30
	63-75	-	-	-	-	-	-	54086	43,30

RECAMBIOS: KITS DE ACTUACIÓN VÁLVULAS DE BOLA - SPARE PARTS: ACTUATION KITS FOR BALL VALVES

Kits actuación Actuation Kits	J+J® Actuación eléctrica Electric actuation		CH-air® Actuación neumática aluminio Pneumatic actuation aluminum		Prisma® Actuación neumática poliamida Pneumatic actuation polyamide		
	Sin BSR Without BSR	Con BSR With BSR	Doble efecto Double acting	Simple efecto Spring return	Doble efecto Double acting	Simple efecto Spring return	
	<p>Válvulas bola 2 vías 2-way ball valves</p> <p>Incluyen pieza conexión, medio soportes, tornillería; brida separadora y acoples en diámetros necesarios. Includes coupling bush, supports, bolts, mounting clamp and connectors in required sizes.</p>						
Industrial Series 	D16 - 3/8"	30570 52,13	56852 52,11	30590 50,56	30600 51,08	30610 50,84	30620 50,84
	D20 - 1/2"	30571 52,13	56853 52,11	30591 50,56	30601 51,08	30611 50,84	30621 50,84
	D25 - 3/4"	30572 51,53	56854 51,49	30592 50,31	30602 49,33	30612 50,25	30622 50,23
	D32 - 1"	30573 53,83	56855 53,80	30593 52,49	30603 52,49	30613 52,69	30623 52,69
	D40 - 1 1/4"	30574 53,38	56856 53,35	30594 52,09	30604 52,09	30614 52,25	30624 52,25
	D50 - 1 1/2"	30575 57,63		30595 56,29	30605 57,08	30615 56,45	30625 57,08
	D63 - 2"	30576 56,38		30596 55,90	30606 56,64	30616 55,27	30626 56,64
	D75 - 2 1/2"	30577 62,41		30597 61,19	30607 61,19	30617 61,19	30627 85,12
	D90 - 3"	30578 83,29		30598 81,66	30608 81,66	30618 81,90	30628 80,85
	D110 - 4"	30579 82,55		30599 81,74	30609 79,38	30619 80,93	
<p>Válvulas bola 3 vías 3-way ball valves</p> <p>Incluyen pieza conexión, soporte, tornillería e insertos. Includes coupling bush, support, bolts and inserts.</p>							
D50 - 1 1/2"	30629 55,86		30843 53,08	30844 53,08	30631 53,03	30632 82,78	

RECAMBIOS: KITS DE ACTUACIÓN VÁLVULAS DE MARIPOSA - SPARE PARTS: ACTUATION KITS FOR BUTTERFLY VALVES

Kits actuación Actuation Kits	J+J® Actuación eléctrica Electric actuation		CH-air® Actuación neumática aluminio Pneumatic actuation aluminum		Prisma® Actuación neumática poliamida Pneumatic actuation polyamide		Reductor manual Gear operator		
	24 - 240 V AC / DC		Doble efecto Double acting	Simple efecto Spring return	Doble efecto Double acting	Simple efecto Spring return	Conexión directa Direct connection	Con torreta With turret	
	<p>Válvulas mariposa Butterfly valves</p> <p>Incluyen pieza conexión, torreta, tornillería; brida separadora y acoples en diámetros necesarios. Includes coupling bush, supports, bolts, mounting clamp and connectors in required sizes.</p>								
IND Series 	D63 - D75	57498 54,13	35898 54,12	35898 54,12	35922 54,14	55185 78,09		35899 54,16	
	D90	35901 54,16	35901 54,14	35901 54,16	35923 54,14	55186 78,09		35902 54,16	
	D110	35901 54,16	57497 54,14	35901 54,16	35924 54,14	55187 78,09		35902 54,16	
	D125 - D140	69632 54,15	35905 54,16	35904 54,16	35925 54,14			35906 54,16	
	D160	69632 54,15	35905 54,16	35904 54,16	35925 54,14			56816 54,16	
	D200 - D225	35908 119,35	35909 178,81	69785 119,35	35926 117,57			35910 69,76	
	D250 - D280	35912 126,13	35912 126,13	35912 126,13				35911 52,04	
	D315	35912 126,13	35912 126,13	35914 185,58				35915 72,80	
	<p>Válvulas mariposa Butterfly valves</p> <p>Incluyen pieza conexión, torreta, tornillería; brida separadora y acoples en diámetros necesarios. Includes coupling bush, supports, bolts, mounting clamp and connectors in required sizes.</p>								
	STD Series 	D63 - D75	74239 91,81						
D90		74240 91,81							
D110		35901 54,16							
D125 - D140		74442 54,15							
D160		69632 54,15							
D200 - D225		35908 119,35							
D250 - D280		35912 126,13							
D315	35912 126,13								

RECAMBIOS: ACTUADORES (SIN KIT) Y REDUCTOR MANUAL -
 SPARE PARTS: ACTUATOR (WITHOUT KIT) AND GEAR BOX



Actuadores Incluyen sólo el actuador (sin kit montaje)
 Actuators Including actuator only (without mounting kit)

PVC-U

Valves

PP

Spare parts

Válvulas bola 2 vías
 2-way ball valves



	Actuador eléctrico Electric actuator		Actuador neumático aluminio Pneumatic actuator aluminum		Actuador neumático poliamida Pneumatic actuator polyamide	
	24 V AC / DC	85 - 240 V AC / DC	Doble efecto Double acting	Simple efecto Spring return	Doble efecto Double acting	Simple efecto Spring return
D16 - 3/4"	30671	30676	30706	30712	30719	30724
	430,07	430,07	232,90	342,74	232,93	260,05
D20 - 1/2"	30671	30676	30706	30712	30719	30724
	430,07	430,07	232,90	342,74	232,93	260,05
D25 - 3/4"	30671	30676	30706	30712	30719	30724
	430,07	430,07	232,90	342,74	232,93	260,05
D32 - 1"	30671	30676	30707	30713	32364	30725
	430,07	430,07	286,01	389,93	334,39	389,02
D40 - 1 1/4"	30671	30676	30707	30713	32364	30725
	430,07	430,07	286,01	389,93	334,39	389,02
	24 - 240 V AC / DC		Doble efecto Double acting	Simple efecto Spring return	Doble efecto Double acting	Simple efecto Spring return
D50 - 1 1/2"	46652		30707	30714	32364	30726
	610,46		286,01	501,29	334,39	513,66
D63 - 2"	46652		30707	30714	32364	30726
	610,46		286,01	501,29	334,39	513,66
D75 - 2 1/2"	30677		30708	30715	30720	30727
	902,35		417,17	737,29	444,20	721,98
D90 - 3"	46654		30708	30715	30720	30727
	1.118,34		417,17	737,29	444,20	721,98
D110 - 4"	30678		30709	30716	30721	
	1.457,26		611,45	1.171,50	625,15	

Válvulas bola 3 vías
 3-way ball valves

	Actuador eléctrico Electric actuator		Actuador neumático aluminio Pneumatic actuator aluminum		Actuador neumático poliamida Pneumatic actuator polyamide	
	24 - 240 V AC / DC		Doble efecto Double acting	Simple efecto Spring return	Doble efecto Double acting	Simple efecto Spring return
D50 - 1 1/2"	30681		30711	30718	30723	30728
	618,90		849,74	1.096,34	1.150,16	1.190,65



Válvulas mariposa
 Butterfly valves

	Actuador eléctrico Electric actuator		Actuador neumático aluminio Pneumatic actuator aluminum		Actuador neumático poliamida Pneumatic actuator polyamide		Reductor manual Gear operator
	24 - 240 V AC / DC		Doble efecto Double acting	Simple efecto Spring return	Doble efecto Double acting	Simple efecto Spring return	
D63 - D75	30677		30708	43288	30720	30727	54744
	902,35		417,17	596,03	444,20	721,98	232,15
D90	30677		30708	30715	30720	30727	54744
	902,35		417,17	737,29	444,20	721,98	232,15
D110	46654		30708	30715	30720	30727	54744
	1.118,34		417,17	737,29	444,20	721,98	232,15
IND D125 - D140	30678		30709	30716	30721		54737
	1.457,26		611,45	1.171,50	625,15		391,95
D160	30678		30709	30716	30721		54737
	1.457,26		611,45	1.171,50	625,15		391,95
D200 - D225	30679		30709	30716	30721		54737
	1.621,96		611,45	1.171,50	625,15		391,95
D250 - D280	30679		30710	30716			36662
	1.621,96		791,08	1.171,50			602,89
D315	30679		41872	30717			36662
	1.621,96		970,63	3.078,42			602,89

Válvulas mariposa
 Butterfly valves

	Actuador eléctrico Electric actuator	
	24 - 240 V AC / DC	
D63 - D75	65342	
	684,16	
D90	65342	
	684,16	
D110	30677	
	902,35	
STD D125 - D140	46654	
	1.118,34	
D160	30678	
	1.457,26	
D200 - D225	30678	
	1.457,26	
D250 - D280	30679	
	1.621,96	
D315	30679	
	1.621,96	

ACCESORIOS PARA ACTUADORES (ACTUACIÓN ELÉCTRICA) - ACCESSORIES FOR ACTUATORS (ELECTRIC ACTUATION)



Actuadores con bloque de seguridad
Actuators with safety block

Valv. Bola D16 - D63	30849
Ball Valves D16 - D63	1.136,16
V. mariposa STD D63-D90	73987
Butterfly v. STD D63-D90	1.274,42
V. Bola D75 y V. Mariposa IND D75-D90 / STD D110	30850
Ball Valves D75 & IND butterfly Valves D75-D90 / STD D110	1.437,99
V. Bola D90 y V. Mariposa IND D110 / STD D125-140	53834
Ball Valves D90 & IND butterfly Valves D110 / STD D125-140	1.725,59
V. Bola D110 y V. Mariposa IND D140-D160 / STD D160-225	30851
Ball Valves D110 & IND butterfly Valves D140-D160 / STD D160-225	2.093,76
V. Mariposa IND/STD D200-D315	30852
IND/STD butterfly Valves D200-D250	2.428,76
V. Bola 3 vias D50	30862
3 way Ball Valve D50	1.148,06

Actuadores con posicionador 4-20 mA
Actuators with digital positioner 4-20 mA

Valv. Bola D16 - D63	30857
Ball Valves D16 - D63	1.086,32
V. Bola D75 y V. Mariposa IND D75-D90	30858
Ball Valves D75 & IND butterfly Valves D90	1.385,31
V. Bola D90 y V. Mariposa IND D110	10065
Ball Valves D90 & IND butterfly Valves D110	1.679,22
V. Bola D110 y V. Mariposa IND D140-D160	30859
Ball Valves D110 & IND butterfly Valves D140-D160	2.372,92
V. Mariposa IND D200-D315	30860
IND butterfly Valves D200-D250	2.721,88
V. Bola 3 vias D50	30864
3 way Ball Valve D50	1.082,05

Actuadores con bloque de seguridad y posicionador
Actuators with safety block and digital positioner

Valv. Bola D16 - D63	65276
Ball Valves D16 - D63	1.663,40
V. Bola D75 y V. Mariposa IND D75-D90	65278
Ball Valves D75 & IND butterfly Valves D90	1.944,06
V. Bola D90 y V. Mariposa IND D110	65280
Ball Valves D90 & IND butterfly Valves D110	2.258,94
V. Bola D110 y V. Mariposa IND D140-D160	65282
Ball Valves D110 & IND butterfly Valves D140-D160	3.060,98
V. Mariposa IND D200-D315	65284
IND butterfly Valves D200-D250	3.241,43

Kit bloque de seguridad BSR
BSR safety block kit

	J4C model	J3C model
Valv. Bola D16 - D63	74213	72730
Ball Valves D16 - D63	554,24	554,24
V. mariposa STD D63-D90	74213	72730
Butterfly v. STD D63-D90	554,24	554,24
V. Bola D75 y V. Mariposa IND D75-D90 / STD D110	74213	72730
Ball Valves D75 & IND butterfly Valves D75-D90 / STD D110	554,24	554,24
V. Bola D90 y V. Mariposa IND D110 / STD D125-140	74213	72730
Ball Valves D90 & IND butterfly Valves D110 / STD D125-140	554,24	554,24
V. Bola D110 y V. Mariposa IND D140-D160 / STD D160-225	74214	66354
Ball Valves D110 & IND butterfly Valves D140-D160 / STD D160-225	636,17	636,17
V. Mariposa IND/STD D200-D315	74214	66354
IND/STD butterfly Valves D200-D250	636,17	636,17
V. Bola 3 vias D50	74213	72730
3 way Ball Valve D50	554,24	554,24

Kit posicionador DPS
DPS positioner kit

	J4C model	J3C model
Valv. Bola D16 - D63	66351	74235
Ball Valves D16 - D63	503,76	465,77
V. Bola D75 y V. Mariposa IND D75-D90	66351	74235
Ball Valves D75 & IND butterfly Valves D75-D90	503,76	465,77
V. Bola D90 y V. Mariposa IND D110	66351	74235
Ball Valves D90 & IND butterfly Valves D110	503,76	465,77
V. Bola D110 y V. Mariposa IND D140-D160	66352	74236
Ball Valves D110 & IND butterfly Valves D140-D160	902,18	792,93
V. Mariposa IND D200-D315	66352	74236
IND butterfly Valves D200-D250	902,18	792,93
V. Bola 3 vias D50	66351	74235
3 way Ball Valve D50	503,76	465,77

Actuadores especiales de 12V
12V special actuators

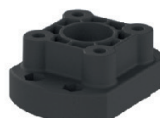
Valv. Bola D16 - D63	73151
Ball Valves D16 - D63	610,46
V. Bola D75 y V. Mariposa IND D75-D90	73152
Ball Valves D75 & IND butterfly Valves D90	902,35
V. Bola D90 y V. Mariposa IND D110	73153
Ball Valves D90 & IND butterfly Valves D110	1.118,34



Soportes motorización
Actuation brackets

Válvulas de mariposa Industrial
Industrial Butterfly valves

Valvula Mariposa IND D75 - D160	43393
IND butterfly valves D75 - D160	25,23
Valvula Mariposa IND D200	10072
IND butterfly valves D200	24,21
Soporte motor F07 V.Mariposa IND D250-D315	43394
Brackets F07 IND butterfly valves D250 - D315	29,70
Soporte motor F10 V.Mariposa IND D250-D315	43394F10
Brackets F10 IND butterfly valves D250 - D315	29,70
Soporte motor F12 V.Mariposa IND D250-D315	43394F12
Brackets F12 IND butterfly valves D250 - D315	29,70



PVC-U

Valves

PP

Spare parts

ACCESORIOS PARA ACTUADORES (ACTUACIÓN NEUMÁTICA) -
ACCESSORIES FOR ACTUATORS (PENUMATIC ACTUATION)

PVC-U

Valves

PP

Spare parts

Actuación Neumática
Pneumatic actuation



Electroválvula (CH-Air)
Solenoid valve (CH-Air)



12V DC	30739
	111,58
24V AC	30740
	111,59
24V DC	30722
	111,59
110V AC	30741
	111,58
110V DC	30742
	111,58

Acoplamiento especial electroválvula CH32 *
Special solenoid valve coupling CH32 *

69425
64,57

* Accesorio necesario para acoplamiento de electroválvula en actuador neumático doble efecto en válvulas de bola D16-D25

* Accessories required for solenoid valve coupling in double acting pneumatic actuator in ball valves D16-D25

Electroválvula (Prisma)
Solenoid valve (Prisma)



220V AC	30746
	194,63
12V DC	30748
	194,63
24V AC	30749
	194,63
24V DC	30670
	194,63
110V AC	30750
	194,63
110V DC	30751
	194,63



Electroválvula (Burkert)
Solenoid valve (Burkert)



220V AC	30737B
	541,47
12V DC	30739B
	609,18
24V AC	30740B
	423,58
24 VDC	30722B
	240,95
110V AC	30741B
	423,58
110V DC	30742B
	534,94



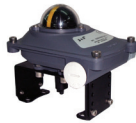
Electroválvula (SMC)
Solenoid valve (SMC)



220V AC	70375
	151,60
24V AC	70732
	151,60
24 VDC	70733
	151,60



Caja final de carrera
Limit switch box



especial CH032

30743
156,29
30744
211,03

Reguladores de escape (**)
Relief regulators (**)



30745
33,01

(**) Son necesarios 2 por actuador (incluidos)
(**) There are needed 2 per actuator (included)



Caja final de carrera
Limit switch box



45293
173,91

PVC-U

Valves

PP

Spare parts

ACCESORIOS PP

PP FITTINGS

PVC-U

Valves

PP

Spare parts

PVC-U

89 Arquetas Serie Pro
Valve boxes Pro Series



99 Acc. compresión Serie Standard
Compression fitt. Standard Series



106 Accesorios unión manguera
Hose couplings



Valves

91 Acc. compresión Serie Performance
Compression fitt. Performance Series



103 Collarines de toma
Clamp saddles



106 Serie roscada
Threaded Series



PP

96 Accesorio Universal
Universal Fitting



105 Pinzas
Pipe clips



107 Conexiones estriadas y accesorios riego
Spiral barb & irrigation fittings



Spare parts

ARQUETAS SERIE PRO - VALVE BOXES PRO SERIES

PP. 26. Round Garden

ARQ 110



ARQUETA circular
Con válvula 3/4" macho para manguera

VALVE BOX round
With 3/4" male thread hose valve

SIZE	PN	REF.	PACK	kg	Q(B)	Q(P)	CODE	EUR
-		11 26 05	0,08	7,1	7	105	17186	42,57

PP. 26. Round 5"

ARQ 110



ARQUETA circular
Tapa de cierre a presión

VALVE BOX round
Clip-on cover

SIZE	PN	REF.	PACK	kg	Q(B)	Q(P)	CODE	EUR
-		11 26 01	G	16,9	24	360	02672	8,43

PP. 26. Round 9"

ARQ 110



ARQUETA circular
Tapa de cierre a bayoneta

VALVE BOX round
Twist lock cover

SIZE	PN	REF.	PACK	kg	Q(B)	Q(P)	CODE	EUR
-		11 26 02	G	17,5	10	150	02673	18,22

PP. 26. Rectangular. Standard

ARQ 110



ARQUETA rectangular Standard
Tapa de cierre mediante tornillo

VALVE BOX rectangular Standard
Bolt lock cover

SIZE	PN	REF.	PACK	kg	Q(B)	Q(P)	CODE	EUR
-		11 26 03	0,05	3,9	1	66	02674	42,85

PP. 26. Rectangular. Jumbo

ARQ 110



ARQUETA rectangular Jumbo
Tapa de cierre mediante tornillo

VALVE BOX rectangular Jumbo
Bolt lock cover

SIZE	PN	REF.	PACK	kg	Q(B)	Q(P)	CODE	EUR
-		11 26 04	0,08	5,3	1	48	02675	58,36

PP. 26. Extension

ARQ 110



SUPLEMENTO ARQUETA
Arqueta rectangular

VALVE BOX EXTENSION
Rectangular valve box

SIZE	PN	REF.	PACK	kg	Q(B)	Q(P)	CODE	EUR
(02674)		11 26 08	0,03	1,9	1	56	02676	19,48
(02675)		11 26 09	0,05	2,5	1	24	07777	26,35

PP. 26. Cover

ARQ 110



TAPA ARQUETA

VALVE BOX COVER

SIZE	PN	REF.	PACK	kg	Q(B)	Q(P)	CODE	EUR
(17186)		11 26 05 02	0,04	8,7	50	2.000	27999	2,80
(02672)		11 26 01 02	E	7,3	50	750	27995	3,45
(02673)		11 26 02 02	0,08	11,8	22	440	27996	8,27
(02674)		11 26 03 02	E	12,1	10	150	27997	14,58
(02675)		11 26 04 02	1,45	210,2	90	90	27998	23,15

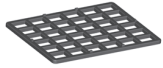


Tapas de arquetas en otros colores también disponibles bajo pedido.
Valve box covers are also available in other colors upon request.

ARQUETAS SERIE PRO - VALVE BOXES PRO SERIES

PP. 26. Grid

ARQ 110



REJA ARQUETA

Arqueta rectangular

SIZE	PN	REF.	PACK	kg	Q(B)	Q(P)	CODE	EUR
(02674)		11 26 12	0,03	4,5	5	200	32781	16,34
(02675)		11 26 13	0,03	6,8	5	200	32782	27,20

VALVE BOX GRID

Rectangular valve box

PP. 26. Bolt

ARQ 110



TORNILLO ANTIVANDÁLICO

Arqueta rectangular

SIZE	PN	REF.	PACK	kg	Q(B)	Q(P)	CODE	EUR
(02674/5)		11 26 14	0,00	0,8	20	180	34549	12,46

ANTI VANDAL BOLT

Rectangular valve box

PP. 26. Key

ARQ 110



LLAVE ANTIVANDÁLICA

Arqueta rectangular

SIZE	PN	REF.	PACK	kg	Q(B)	Q(P)	CODE	EUR
(02674/5)		11 26 15	-	-	-	-	34550	17,80

ANTI VANDAL KEY

Rectangular valve box

Entre paréntesis en SIZE se indica el código de la arqueta que le corresponde.
The code of the corresponding valve box is indicated in brackets in SIZE.

PVC-U

Valves

PP

Spare parts

ACCESORIOS COMPRESIÓN EN PP SERIE PERFORMANCE - PP COMPRESSION FITTINGS PERFORMANCE SERIES

PP-P. 01. CP

PPP 040

**CODO 90° Performance**

Comp x Comp

90° ELBOW Performance

Comp x Comp

SIZE	PN	REF.	PACK	kg	Q(B)	Q(P)	CODE	EUR
16 x 16	16	11 01 016	C	4,8	60	3.600	01469	3,15
20 x 20	16	11 01 020	C	4,3	60	3.600	01470	3,29
25 x 25	16	11 01 025	D	8,5	60	1.800	01471	4,21
32 x 32	16	11 01 032	D	5,8	30	900	01472	5,21
40 x 40	16	11 01 040	D	8,0	20	600	01473	9,11
50 x 50	16	11 01 050	E	14,8	25	375	01474	12,75
63 x 63	16	11 01 063	E	16,4	15	225	01475	18,10
75 x 75	10	11 01 075	E	12,2	8	120	01476	30,62
90 x 90	10	11 01 090	E	11,5	5	75	17898	39,47
110 x 110	10	11 01 110	E	11,3	3	45	17899	81,89

PP-P. 01. CPFT

PPP 040

**CODO 90° Performance**

Comp x Rosca hembra

90° ELBOW Performance

Comp x Female thread

SIZE	PN	REF.	PACK	kg	Q(B)	Q(P)	CODE	EUR
16 x 3/8"	10	11 01 416	C	5,1	100	6.000	01478	2,22
16 x 1/2"	10	11 01 417	C	4,4	80	4.800	09145	2,22
20 x 1/2"	10	11 01 420	C	4,2	80	4.800	01479	2,48
20 x 3/4"	10	11 01 421	C	4,2	80	4.800	01480	2,48
25 x 1/2"	10	11 01 424	D	8,5	90	2.700	07350	3,15
25 x 3/4"	10	11 01 425	D	8,5	90	2.700	01481	3,15
32 x 1/2"	10	11 01 430	D	6,7	50	1.500	09710	3,83
32 x 3/4"	10	11 01 431	D	6,8	50	1.500	01482	3,83
32 x 1"	10	11 01 432	D	6,8	50	1.500	01483	3,83
40 x 3/4"	10	11 01 438	D	8,2	30	900	33488	6,19
40 x 1"	10	11 01 439	D	8,2	30	900	33489	6,19
40 x 1 1/4"	10	11 01 440	D	8,2	30	900	01485	6,19
40 x 1 1/2"	10	11 01 441	D	8,8	30	900	01486	6,19
50 x 1 1/4"	10	11 01 449	E	17,3	40	600	34577	8,75
50 x 1 1/2"	10	11 01 450	E	17,3	40	600	01487	8,75
50 x 2"	10	11 01 451	E	17,9	40	600	01488	8,75
63 x 1 1/4"	10	11 01 461	E	16,2	20	300	34579	13,58
63 x 1 1/2"	10	11 01 462	E	16,2	20	300	33132	13,58
63 x 2"	10	11 01 463	E	16,2	20	300	01489	13,58
75 x 2"	10	11 01 474	E	13,5	12	180	01490	24,10
75 x 2 1/2"	10	11 01 475	E	12,9	12	180	01491	24,10
90 x 3"	10	11 01 490	E	11,6	8	120	17900	48,58
90 x 4"	10	11 01 491	E	13,7	8	120	17901	48,58
110 x 4"	10	11 01 510	E	11,8	5	75	17902	78,76

PP-P. 01. CPMT

PPP 040

**CODO 90° Performance**

Comp x Rosca macho

90° ELBOW Performance

Comp x Male thread

SIZE	PN	REF.	PACK	kg	Q(B)	Q(P)	CODE	EUR
16 x 3/8"	10	11 01 616	C	5,1	100	6.000	01493	2,07
16 x 1/2"	10	11 01 617	C	4,7	80	4.800	09146	2,07
20 x 1/2"	10	11 01 620	C	4,0	80	4.800	01494	2,18
20 x 3/4"	10	11 01 621	C	4,0	80	4.800	01495	2,18
25 x 1/2"	10	11 01 624	D	7,7	90	2.700	01496	2,69
25 x 3/4"	10	11 01 625	D	8,3	90	2.700	01497	2,69
32 x 1/2"	10	11 01 630	D	7,6	60	1.800	32055	3,56
32 x 3/4"	10	11 01 631	D	7,6	60	1.800	32056	3,56
32 x 1"	10	11 01 632	D	7,8	60	1.800	01498	3,56
40 x 1 1/4"	10	11 01 640	D	8,2	30	900	01499	5,71
40 x 1 1/2"	10	11 01 641	D	8,0	30	900	01484	5,71
50 x 1 1/4"	10	11 01 649	E	16,1	40	600	01500	7,39
50 x 1 1/2"	10	11 01 650	E	16,4	40	600	01501	7,88
50 x 2"	10	11 01 651	E	16,2	40	600	01502	7,88
63 x 1 1/4"	10	11 01 661	E	15,6	20	300	34580	11,44
63 x 1 1/2"	10	11 01 662	E	15,6	20	300	34581	11,44
63 x 2"	10	11 01 663	E	15,6	20	300	01503	11,44
75 x 2 1/2"	10	11 01 675	E	17,6	12	180	01504	23,23
90 x 3"	10	11 01 690	E	12,5	8	120	17903	30,70
90 x 4"	10	11 01 691	E	13,7	8	120	17904	30,70
110 x 4"	10	11 01 710	E	14,9	6	90	17905	59,72

PP-P. 01. CPW

PPP 040

**CODO 90° Performance**

De pared - Comp x Rosca hembra

90° ELBOW Performance

Comp x Female thread - Wall

SIZE	PN	REF.	PACK	kg	Q(B)	Q(P)	CODE	EUR
25 x 3/4"	10	11 01 225	D	7,8	80	2.400	11723	3,48

ACCESORIOS COMPRESIÓN EN PP SERIE PERFORMANCE - PP COMPRESSION FITTINGS PERFORMANCE SERIES

PP-P. 01. CPWR

PPP 040


CODO REFORZADO 90° Performance
 De pared - Comp x Rosca hembra

SIZE	PN	REF.	PACK	kg	Q(B)	Q(P)	CODE	EUR
20 x 1/2"	10	11 01 320	C	4,4	60	3.600	52671	4,76
25 x 3/4"	10	11 01 325	D	8,3	80	2.400	15778	4,83

90° REINF. ELBOW Performance
 Comp x Female thread - Wall

PP-P. 03. CP

PPP 040


TÉ 90° Performance
 Comp x Comp x Comp

SIZE	PN	REF.	PACK	kg	Q(B)	Q(P)	CODE	EUR
16 x 16 x 16	16	11 03 016	C	4,7	40	2.400	01506	4,05
20 x 20 x 20	16	11 03 020	C	4,2	40	2.400	01507	4,49
25 x 25 x 25	16	11 03 025	D	8,4	40	1.200	01508	5,98
32 x 32 x 32	16	11 03 032	D	6,1	20	600	01509	7,72
40 x 40 x 40	16	11 03 040	D	7,4	12	360	01510	12,75
50 x 50 x 50	16	11 03 050	E	13,7	15	225	01511	17,19
63 x 63 x 63	16	11 03 063	E	13,2	8	120	01512	25,51
75 x 75 x 75	10	11 03 075	E	13,6	6	90	01513	42,95
90 x 90 x 90	10	11 03 090	E	13,2	4	60	17906	62,40
110 x 110 x 110	10	11 03 110	E	13,7	1	15	17907	121,06

90° TEE Performance
 Comp x Comp x Comp

PP-P. 03. CPFT

PPP 040


TÉ 90° Performance
 Comp x Rosca hembra x Comp

SIZE	PN	REF.	PACK	kg	Q(B)	Q(P)	CODE	EUR
16 x 3/8" x 16	10	11 03 416	C	4,6	50	3.000	01523	3,28
16 x 1/2" x 16	10	11 03 417	C	3,8	40	2.400	09147	3,28
20 x 1/2" x 20	10	11 03 420	C	3,5	40	2.400	01524	3,56
20 x 3/4" x 20	10	11 03 421	C	3,5	40	2.400	01525	3,56
25 x 1/2" x 25	10	11 03 424	D	8,0	50	1.500	01526	4,59
25 x 3/4" x 25	10	11 03 425	D	8,0	50	1.500	01527	4,59
25 x 1" x 25	10	11 03 426	D	8,0	50	1.500	34227	4,59
32 x 1/2" x 32	10	11 03 430	D	6,1	25	750	01528	5,98
32 x 3/4" x 32	10	11 03 431	D	6,1	25	750	03337	5,98
32 x 1" x 32	10	11 03 432	D	6,2	25	750	01529	5,98
40 x 1 1/4" x 40	10	11 03 440	D	7,4	15	450	01530	10,13
50 x 1" x 50	10	11 03 448	E	15,1	20	300	33129	14,62
50 x 1 1/2" x 50	10	11 03 450	E	15,1	20	300	01531	14,62
50 x 2" x 50	10	11 03 451	E	14,9	20	300	01532	14,62
63 x 1" x 63	10	11 03 460	E	13,6	10	150	33130	20,75
63 x 1 1/2" x 63	10	11 03 462	E	13,6	10	150	33131	20,75
63 x 2" x 63	10	11 03 463	E	13,6	10	150	01533	20,75
75 x 2 1/2" x 75	10	11 03 475	E	12,8	7	105	01534	35,21
90 x 3" x 90	10	11 03 490	E	10,1	4	60	17910	60,66
110 x 3" x 110	10	11 03 509	E	12,3	3	45	17911	83,70
110 x 4" x 110	10	11 03 510	E	13,6	3	45	17912	96,42

90° TEE Performance
 Comp x Female thread x Comp

PP-P. 03. CPMT

PPP 040


TÉ 90° Performance
 Comp x Rosca macho x Comp

SIZE	PN	REF.	PACK	kg	Q(B)	Q(P)	CODE	EUR
16 x 3/8" x 16	10	11 03 616	C	4,2	54	3.240	01536	3,48
16 x 1/2" x 16	10	11 03 617	C	4,9	50	3.000	09148	3,48
20 x 1/2" x 20	10	11 03 620	C	3,2	40	2.400	01537	3,58
20 x 3/4" x 20	10	11 03 621	C	3,3	41	2.460	01538	3,58
25 x 1/2" x 25	10	11 03 624	D	7,9	50	1.500	01539	4,76
25 x 3/4" x 25	10	11 03 625	D	7,9	50	1.500	01540	4,76
32 x 1/2" x 32	10	11 03 630	D	6,0	32	960	01541	6,20
32 x 1" x 32	10	11 03 632	D	6,1	25	750	01542	6,20
40 x 1 1/4" x 40	10	11 03 640	D	7,4	15	450	01543	9,92
40 x 1 1/2" x 40	10	11 03 641	D	7,4	15	450	03338	9,92
50 x 1 1/2" x 50	10	11 03 650	E	14,1	20	300	01544	14,07
63 x 2" x 63	10	11 03 663	E	15,5	12	180	01545	22,34
75 x 2 1/2" x 75	10	11 03 675	E	14,4	8	120	01546	38,63
90 x 3" x 90	10	11 03 690	E	10,5	4	60	17913	70,53
90 x 4" x 90	10	11 03 691	E	13,7	4	60	17914	72,29
110 x 4" x 110	10	11 03 710	E	8,8	2	30	17915	95,85

90° TEE Performance
 Comp x Male thread x Comp

ACCESORIOS COMPRESIÓN EN PP SERIE PERFORMANCE - PP COMPRESSION FITTINGS PERFORMANCE SERIES

PP-P. 04. CPR

PPP 040

**TÉ REDUCIDA 90° Performance**

Comp x Comp x Comp

90° REDUCING TEE Performance

Comp x Comp x Comp

SIZE	PN	REF.	PACK	kg	Q(B)	Q(P)	CODE	EUR
20 x 16 x 20	16	11 04 020	C	4,4	40	2.400	01515	4,89
25 x 20 x 25	16	11 04 025	D	7,2	40	1.200	01516	5,82
32 x 25 x 32	16	11 04 032	D	5,9	20	600	01517	7,49
40 x 32 x 40	16	11 04 040	D	8,1	15	450	01518	12,03
50 x 32 x 50	16	11 04 049	E	12,5	15	225	33487	17,19
50 x 40 x 50	16	11 04 050	E	12,5	15	225	01519	17,19
63 x 50 x 63	16	11 04 063	E	14,8	10	150	01520	23,33
75 x 63 x 75	10	11 04 075	E	12,8	6	90	01521	42,93
90 x 75 x 90	10	11 04 090	E	13,7	4	60	17908	72,56
110 x 90 x 110	10	11 04 110	E	13,7	2	30	17909	129,16

PP-P. 08. CPA

PPP 040

**TÉ AMPLIADA 90° Performance**

Comp x Comp x Comp

90° ENLARGING TEE Performance

Comp x Comp x Comp

SIZE	PN	REF.	PACK	kg	Q(B)	Q(P)	CODE	EUR
20 x 25 x 20	16	11 08 020	D	7,2	40	1.200	33891	5,82

PP-P. 05. CP

PPP 040

**MANGUITO Performance**

Comp x Comp

COUPLING Performance

Comp x Comp

SIZE	PN	REF.	PACK	kg	Q(B)	Q(P)	CODE	EUR
16 x 16	16	11 05 016	C	4,6	60	3.600	01548	3,10
20 x 20	16	11 05 020	C	4,2	60	3.600	01549	3,28
25 x 25	16	11 05 025	D	8,4	60	1.800	01550	4,21
32 x 32	16	11 05 032	D	7,7	40	1.200	01551	5,38
40 x 40	16	11 05 040	D	9,8	25	750	01552	8,75
50 x 50	16	11 05 050	E	17,4	30	450	01553	11,79
63 x 63	16	11 05 063	E	20,1	20	300	01554	17,04
75 x 75	10	11 05 075	E	17,8	12	180	01555	30,92
90 x 90	10	11 05 090	E	16,2	8	120	17916	36,73
110 x 110	10	11 05 110	E	13,0	4	60	17917	78,25

PP-P. 05. CPFT

PPP 040

**ENLACE Performance**

Comp x Rosca hembra

ADAPTOR Performance

Comp x Female thread

SIZE	PN	REF.	PACK	kg	Q(B)	Q(P)	CODE	EUR
16 x 3/8"	10	11 05 416	C	5,3	110	6.600	01565	1,96
16 x 1/2"	10	11 05 417	C	3,9	80	4.800	07349	1,96
20 x 1/2"	10	11 05 420	C	3,8	80	4.800	01566	2,12
20 x 3/4"	10	11 05 421	C	3,9	80	4.800	01567	2,12
25 x 1/2"	10	11 05 424	D	9,0	100	3.000	01568	2,53
25 x 3/4"	10	11 05 425	D	8,9	100	3.000	01569	2,53
25 x 1"	10	11 05 426	D	9,1	100	3.000	01570	2,53
32 x 3/4"	10	11 05 431	D	7,9	60	1.800	01571	3,56
32 x 1"	10	11 05 432	D	7,7	60	1.800	01572	3,56
40 x 1"	10	11 05 439	D	8,8	35	1.050	01573	5,25
40 x 1 1/4"	10	11 05 440	D	8,5	35	1.050	01574	5,25
50 x 1 1/4"	10	11 05 449	E	15,0	40	600	01575	7,23
50 x 1 1/2"	10	11 05 450	E	15,5	40	600	01576	7,23
50 x 2"	10	11 05 451	E	17,7	40	600	01577	7,23
63 x 1 1/2"	10	11 05 462	E	18,3	25	375	34582	11,43
63 x 2"	10	11 05 463	E	18,3	25	375	01578	11,43
75 x 2"	10	11 05 474	E	14,9	15	225	01579	20,21
75 x 2 1/2"	10	11 05 475	E	14,9	15	225	01580	20,21
75 x 3"	10	11 05 476	E	12,8	15	225	20786	20,21
90 x 2"	10	11 05 488	E	14,8	12	180	17921	25,57
90 x 2 1/2"	10	11 05 489	E	10,1	12	180	17922	25,57
90 x 3"	10	11 05 490	E	14,3	12	180	17923	25,57
90 x 4"	10	11 05 491	E	10,1	12	180	17924	25,65
110 x 2"	10	11 05 508	E	11,9	6	90	17925	60,24
110 x 3"	10	11 05 509	E	11,9	6	90	17926	60,24
110 x 4"	10	11 05 510	E	12,8	6	90	17927	60,24

ACCESORIOS COMPRESIÓN EN PP SERIE PERFORMANCE - PP COMPRESSION FITTINGS PERFORMANCE SERIES

PP-P. 05. CPMT

PPP 040



ENLACE Performance
Comp x Rosca macho

ADAPTOR Performance
Comp x Male thread

SIZE	PN	REF.	PACK	kg	Q(B)	Q(P)	CODE	EUR
16 x 3/8"	10	11 05 616	C	5,0	115	6.900	01582	1,88
16 x 1/2"	10	11 05 617	C	3,9	80	4.800	07348	1,88
16 x 3/4"	10	11 05 618	C	3,9	80	4.800	31921	1,88
20 x 1/2"	10	11 05 620	C	3,6	80	4.800	01583	1,96
20 x 3/4"	10	11 05 621	C	3,7	80	4.800	01584	1,96
20 x 1"	10	11 05 622	C	3,9	80	4.800	01585	1,96
25 x 1/2"	10	11 05 624	D	8,6	100	3.000	01586	2,26
25 x 3/4"	10	11 05 625	D	8,6	100	3.000	01587	2,26
25 x 1"	10	11 05 626	D	8,8	100	3.000	01588	2,26
32 x 3/4"	10	11 05 631	D	7,5	60	1.800	01589	2,96
32 x 1"	10	11 05 632	D	7,3	60	1.800	01590	2,96
32 x 1 1/4"	10	11 05 633	D	7,7	60	1.800	06154	3,18
40 x 1"	10	11 05 639	D	9,7	40	1.200	33127	5,36
40 x 1 1/4"	10	11 05 640	D	9,7	40	1.200	01591	5,36
40 x 1 1/2"	10	11 05 641	D	9,6	40	1.200	01592	5,36
50 x 1"	10	11 05 648	E	16,0	45	675	33128	7,04
50 x 1 1/4"	10	11 05 649	E	16,0	45	675	06155	7,04
50 x 1 1/2"	10	11 05 650	E	16,4	45	675	01593	7,04
50 x 2"	10	11 05 651	E	16,2	45	675	01594	7,04
63 x 1 1/2"	10	11 05 662	E	15,6	25	375	01595	10,03
63 x 2"	10	11 05 663	E	15,9	25	375	01596	10,03
75 x 2"	10	11 05 674	E	15,4	15	225	01597	20,21
75 x 2 1/2"	10	11 05 675	E	15,2	15	225	01598	20,21
75 x 3"	10	11 05 676	E	15,3	15	225	09711	20,21
90 x 2"	10	11 05 688	E	10,1	12	180	17928	24,94
90 x 2 1/2"	10	11 05 689	E	10,1	12	180	17929	24,94
90 x 3"	10	11 05 690	E	14,8	12	180	17930	24,94
90 x 4"	10	11 05 691	E	10,1	12	180	17931	25,97
110 x 2"	10	11 05 708	E	11,7	6	90	17932	44,55
110 x 3"	10	11 05 709	E	10,1	6	90	17933	44,55
110 x 4"	10	11 05 710	E	11,8	6	90	17934	44,55

PP-P. 06. CPR

PPP 040



MANGUITO REDUCIDO Performance
Comp x Comp

REDUCING COUPLING Performance
Comp x Comp

SIZE	PN	REF.	PACK	kg	Q(B)	Q(P)	CODE	EUR
20 x 16	16	11 06 020	C	4,5	60	3.600	01557	3,28
25 x 20	16	11 06 025	D	8,9	80	2.400	01558	3,83
32 x 20	16	11 06 031	D	8,8	50	1.500	33490	4,95
32 x 25	16	11 06 032	D	8,8	50	1.500	01559	4,95
40 x 25	16	11 06 039	D	9,3	30	900	34576	7,83
40 x 32	16	11 06 040	D	9,3	30	900	01560	7,83
50 x 32	16	11 06 049	E	17,9	40	600	27994	10,86
50 x 40	16	11 06 050	E	20,7	40	600	01561	10,86
63 x 50	16	11 06 063	E	17,2	20	300	01562	15,41
75 x 63	10	11 06 075	E	16,2	12	180	01563	28,06
90 x 63	10	11 06 089	E	13,3	8	120	17918	35,68
90 x 75	10	11 06 090	E	14,1	8	120	17919	35,68
110 x 90	10	11 06 110	E	13,8	5	75	17920	74,76

PP-P. 07. CP

PPP 040



TAPÓN Performance
Comp

CAP Performance
Comp

SIZE	PN	REF.	PACK	kg	Q(B)	Q(P)	CODE	EUR
16	16	11 07 016	C	4,6	100	6.000	01600	2,04
20	16	11 07 020	C	4,3	100	6.000	01601	2,12
25	16	11 07 025	D	8,3	100	3.000	01602	2,61
32	16	11 07 032	D	7,3	60	1.800	01603	3,15
40	16	11 07 040	D	9,6	40	1.200	01604	5,32
50	16	11 07 050	E	17,7	50	750	01605	7,88
63	16	11 07 063	E	15,8	25	375	01606	10,68
75	10	11 07 075	E	18,8	20	300	01607	20,32
90	10	11 07 090	E	16,6	14	210	17935	27,82
110	10	11 07 110	E	11,6	6	90	17936	66,40

ACCESORIOS COMPRESIÓN EN PP SERIE PERFORMANCE - PP COMPRESSION FITTINGS PERFORMANCE SERIES

PP-P. 30. PART

PPP 040

**TUERCA Performance****NUT Performance**

SIZE	PN	REF.	PACK	kg	Q(B)	Q(P)	CODE	EUR
16		11 30 016	-	-	6	-	01635	0,70
20		11 30 020	B	1,0	36	4.320	01636	0,73
25		11 30 025	B	1,5	36	4.320	01637	0,85
32		11 30 032	B	1,3	24	2.880	01638	1,17
40		11 30 040	D	4,0	40	1.200	01639	2,04
50		11 30 050	-	1,3	2	-	01640	2,56
63		11 30 063	C	2,4	10	600	01641	4,29
75		11 30 075	-	-	-	-	01642	8,21
90		11 30 090	-	-	-	-	26312	8,99
110		11 30 110	-	-	-	-	26313	10,82

PP-P. 31. PART

PPP 040

**CASQUILLO PRENSA Performance****INSERT Performance**

SIZE	PN	REF.	PACK	kg	Q(B)	Q(P)	CODE	EUR
16		11 31 016	-	-	-	-	01644	0,35
20		11 31 020	-	-	-	-	01645	0,35
25		11 31 025	-	-	-	-	01646	0,43
32		11 31 032	-	-	-	-	01647	0,55
40		11 31 040	-	-	-	-	01648	1,04
50		11 31 050	C	1,5	40	2.400	01649	1,30
63		11 31 063	C	2,7	44	2.640	01650	2,12
75		11 31 075	-	-	-	-	01651	2,72
90		11 31 090	-	-	-	-	26316	2,99
110		11 31 110	-	-	-	-	26317	3,29

PP-P. 32. PART

PPP 040

**CONO DE FIJACIÓN Performance****SPLIT RING Performance**

SIZE	PN	REF.	PACK	kg	Q(B)	Q(P)	CODE	EUR
16		11 32 016	-	-	-	-	01626	0,44
20		11 32 020	-	-	-	-	01627	0,44
25		11 32 025	B	0,9	102	12.240	01628	0,49
32		11 32 032	-	-	-	-	01629	0,76
40		11 32 040	-	-	-	-	01630	1,11
50		11 32 050	-	1,2	40	4.800	01631	1,74
63		11 32 063	D	5,1	100	3.000	01632	2,66
75		11 32 075	-	-	-	-	01633	3,86
90		11 32 090	-	-	-	-	26314	3,97
110		11 32 110	-	-	-	-	26315	4,83

PP-P. 33. PART

PPP 040

**JUNTA TÓRICA Performance****O-RING Performance**

SIZE	PN	REF.	PACK	kg	Q(B)	Q(P)	CODE	EUR
16		11 33 016	-	-	-	-	01653	0,44
20		11 33 020	-	-	-	-	01654	0,44
25		11 33 025	B	0,9	300	36.000	01655	0,49
32		11 33 032	B	0,8	200	24.000	01656	0,73
40		11 33 040	B	0,9	100	12.000	01657	1,11
50		11 33 050	-	1,1	90	10.800	01658	1,25
63		11 33 063	C	4,1	200	12.000	01659	1,87
75		11 33 075	-	-	-	-	01660	2,36
90		11 33 090	C	3,0	120	7.200	26318	2,71
110		11 33 110	-	-	-	-	26319	3,34

ACCESORIOS COMPRESIÓN EN PP SERIE UNIVERSAL - PP COMPRESSION FITTINGS UNIVERSAL SERIES

PP-P. 05. UCF1

PPP 040


MANGUITO UNIVERSAL

Universal x Comp

COUPLING UNIVERSAL

Universal x Comp

SIZE	PN	REF.	PACK	kg	Q(B)	Q(P)	CODE	EUR
15-21 x 20	10	11 46 020	C	2,8	20	2.400	27860	16,63
15-21 x 25	10	11 46 024	C	3,6	20	2.400	27861	16,81
15-21 x 32	10	11 46 030	B	2,4	12	1.440	27862	17,77
21-27 x 20	10	11 46 021	D	10,2	60	1.800	43461	18,70
21-27 x 25	10	11 46 025	D	8,3	40	1.200	28817	19,20
21-27 x 32	10	11 46 031	D	7,7	40	1.200	28818	19,39
21-27 x 40	10	11 46 038	C	4,9	14	840	28819	21,25
27-35 x 25	10	11 46 037	-	-	-	-	67085	22,34
27-35 x 32	10	11 46 032	D	8,5	25	750	28820	22,84
27-35 x 40	10	11 46 039	D	15,1	40	1.200	28821	23,78
27-35 x 50	10	11 46 048	D	8,9	16	480	28822	25,95

PP-P. 05. UCF2

PPP 040


MANGUITO UNIVERSAL

Universal x Universal

COUPLING UNIVERSAL

Universal x Universal

SIZE	PN	REF.	PACK	kg	Q(B)	Q(P)	CODE	EUR
15-21	10	11 45 020	B	2,6	15	1.800	27863	26,65
21-27	10	11 45 025	D	8,1	54	1.620	28823	34,01
27-35	10	11 45 032	D	9,8	25	750	28824	50,99

PP-U. 05. UCFFT

PPP 040


ENLACE UNIVERSAL

Univ. x Rosca hembra

ADAPTOR UNIVERSAL

Univ. x Female thread

SIZE	PN	REF.	PACK	kg	Q(B)	Q(P)	CODE	EUR
15-21 x 3/4"	10	-	B	1,7	15	1.800	54800	15,00
21-27 x 1"	10	-	-	-	-	-	54801	17,39
27-35 x 1 1/4"	10	-	-	-	-	-	54802	20,54

PP-U. 05. UCFTM

PPP 040


ENLACE UNIVERSAL

Univ. x Rosca macho

ADAPTOR UNIVERSAL

Univ. x Male thread

SIZE	PN	REF.	PACK	kg	Q(B)	Q(P)	CODE	EUR
15-21 x 3/4"	10	11 45 625	B	1,6	15	1.800	54803	14,73
21-27 x 1"	10	11 45 632	-	-	-	-	54804	16,79
27-35 x 1 1/4"	10	11 45 640	-	-	-	-	54805	20,07

PP-U. 07. UCF

PPP 040


TAPÓN UNIVERSAL

Univ.

CAP UNIVERSAL

Univ.

SIZE	PN	REF.	PACK	kg	Q(B)	Q(P)	CODE	EUR
15-21	10	11 37 025	-	-	-	-	54806	15,06
21-27	10	11 37 032	-	-	-	-	54807	16,98
27-35	10	11 37 040	-	-	-	-	54808	20,62

ACCESORIOS COMPRESIÓN EN PP SERIE UNIVERSAL - PP COMPRESSION FITTINGS UNIVERSAL SERIES

PP-U. 01. UCF

PPP 040

**CODO 90° UNIVERSAL**

Univ. x Univ.

90° ELBOW UNIVERSAL

Univ. x Univ.

SIZE	PN	REF.	PACK	kg	Q(B)	Q(P)	CODE	EUR
15-21	10	11 41 025	-	-	-	-	55104	25,78
21-27	10	11 41 032	-	-	-	-	55105	32,79
27-35	10	11 41 040	-	-	-	-	55106	49,09

PP-U. 01. UCFCP

PPP 040

**CODO 90° UNIVERSAL**

Univ. x Comp.

90° ELBOW UNIVERSAL

Univ. x Comp.

SIZE	PN	REF.	PACK	kg	Q(B)	Q(P)	CODE	EUR
15-21 x 25	10	11 49 025	-	-	-	-	54997	16,60
21-27 x 25	10	-	-	-	-	-	55116	18,64
21-27 x 32	10	11 49 032	-	-	-	-	54998	18,96
27-35 x 40	10	11 49 040	-	-	-	-	54999	24,28

PP-U. 01. UCFFT

PPP 040

**CODO 90° UNIVERSAL**

Univ. x Rosca hembra

90° ELBOW UNIVERSAL

Univ. x Female thread

SIZE	PN	REF.	PACK	kg	Q(B)	Q(P)	CODE	EUR
15-21 x 3/4"	10	11 41 425	-	-	-	-	54809	15,57
21-27 x 1"	10	11 41 432	-	-	-	-	54810	17,64
27-35 x 1 1/4"	10	11 41 440	-	-	-	-	54811	21,47

PP-U. 01. UCFMT

PPP 040

**CODO 90° UNIVERSAL**

Univ. X Rosca macho

90° ELBOW UNIVERSAL

Univ. x Male thread

SIZE	PN	REF.	PACK	kg	Q(B)	Q(P)	CODE	EUR
15-21 x 3/4"	10	11 41 625	-	-	-	-	54812	15,16
21-27 x 1"	10	11 41 632	-	-	-	-	54813	17,39
27-35 x 1 1/4"	10	11 41 640	-	-	-	-	54814	21,02

PP-U. 01. UCFWR

PPP 040

**CODO 90° UNIVERSAL**

De pared - Univ. x Rosca hembra

90° ELBOW UNIVERSAL

Wall - Univ. x Female thread

SIZE	PN	REF.	PACK	kg	Q(B)	Q(P)	CODE	EUR
15-21 x 3/4"	10	11 41 325	-	-	-	-	55000	17,20

PP-U. 03. UCF

PPP 040

**TE 90° UNIVERSAL**

Univ. x Univ. x Univ.

90° TEE UNIVERSAL

Univ. x Univ. x Univ.

SIZE	PN	REF.	PACK	kg	Q(B)	Q(P)	CODE	EUR
15-21	10	11 43 025	-	-	-	-	55107	43,42
21-27	10	11 43 032	-	-	-	-	55108	49,29
27-35	10	11 43 040	-	-	-	-	55109	58,79

PP-U. 03. UCFCP

PPP 040

**TE 90° UNIVERSAL**

Univ. x Comp. x Univ.

90° TEE UNIVERSAL

Univ. x Comp. x Univ.

SIZE	PN	REF.	PACK	kg	Q(B)	Q(P)	CODE	EUR
15-21 x 25	10	11 48 025	-	-	-	-	55001	27,09
21-27 x 32	10	11 48 032	-	-	-	-	55002	33,93
27-35 x 40	10	11 48 040	-	-	-	-	55003	51,46

Consultar otras posibilidades.
Contact us for other options.

ACCESORIOS COMPRESIÓN EN PP SERIE UNIVERSAL - PP COMPRESSION FITTINGS UNIVERSAL SERIES

PP-U. 03. CPUCF

PPP 040



TE 90° UNIVERSAL
Comp. X Univ. x Comp.

90° TEE UNIVERSAL
Comp. x Univ. x Comp.

SIZE	PN	REF.	PACK	kg	Q(B)	Q(P)	CODE	EUR
25 x 15-21	10	11 44 025	-	-	-	-	55004	18,29
32 x 21-27	10	11 44 032	-	-	-	-	55005	21,36
40 x 27-35	10	11 44 040	-	-	-	-	55103	27,76

PP-U. 03. UCFFT

PPP 040



TE 90° UNIVERSAL
Univ. x Rosca hembra

90° TEE UNIVERSAL
Univ. x Female thread

SIZE	PN	REF.	PACK	kg	Q(B)	Q(P)	CODE	EUR
15-21 x 3/4"	10	11 43 425	-	-	-	-	55110	25,76
21-27 x 1"	10	11 43 432	-	-	-	-	55111	32,25
27-35 x 1 1/4"	10	11 43 440	-	-	-	-	55112	48,87

PP-U. 03. UCFMT

PPP 040



TE 90° UNIVERSAL
Univ. x Rosca macho

90° TEE UNIVERSAL
Univ. x Male thread

SIZE	PN	REF.	PACK	kg	Q(B)	Q(P)	CODE	EUR
15-21 x 3/4"	10	-	-	-	-	-	55113	27,04
21-27 x 1"	10	-	-	-	-	-	55114	33,85
27-35 x 1 1/4"	10	-	-	-	-	-	55115	51,32

PP-P. 05. UCF3

PPP 040



ACCESORIO UNIVERSAL
Kit transf. en Universal

UNIVERSAL FITTING
Universal conversion kit

SIZE	PN	REF.	PACK	kg	Q(B)	Q(P)	CODE	EUR
15-21 / 25		11 47 020	-	-	-	-	27864	13,09
21-27 / 32		11 47 025	-	-	-	-	28825	14,54
27-35 / 40		11 47 032	-	-	-	-	28826	16,14

ACCESORIOS COMPRESIÓN EN PP SERIE STANDARD - PP COMPRESSION FITTINGS STANDARD SERIES

PP-S. 01. CP

STD 048



CODO 90° Standard
Comp x Comp

90° ELBOW Standard
Comp x Comp

SIZE	PN	REF.	PACK	kg	Q(B)	Q(P)	CODE	EUR
16 x 16	10	22 01 016	C	3,7	100	6.000	24671	2,14
20 x 20	10	22 01 020	C	4,1	80	4.800	24672	2,24
25 x 25	10	22 01 025	D	7,5	80	2.400	24673	2,85
32 x 32	10	22 01 032	D	8,2	60	1.800	24674	3,54
40 x 40	10	22 01 040	D	7,8	25	750	24675	6,17
50 x 50	10	22 01 050	E	14,7	25	375	24676	9,73
63 x 63	10	22 01 063	E	16,3	15	225	24677	13,85

PP-S. 01. CPFT

STD 048



CODO 90° Standard
Comp x Rosca hembra

90° ELBOW Standard
Comp x Female thread

SIZE	PN	REF.	PACK	kg	Q(B)	Q(P)	CODE	EUR
16 x 1/2"	10	22 01 417	C	3,2	120	7.200	24679	1,56
20 x 1/2"	10	22 01 420	C	3,8	100	6.000	24680	1,68
20 x 3/4"	10	22 01 421	C	4,1	100	6.000	24681	1,68
25 x 1/2"	10	22 01 424	D	8,1	120	3.600	24682	2,14
25 x 3/4"	10	22 01 425	D	8,3	120	3.600	24683	2,14
32 x 3/4"	10	22 01 431	D	8,0	80	2.400	24685	2,62
32 x 1"	10	22 01 432	D	8,0	80	2.400	24686	2,62
40 x 1 1/4"	10	22 01 440	D	8,5	35	1.050	24687	4,22
50 x 1 1/2"	10	22 01 450	E	17,4	40	600	24689	6,66
63 x 2"	10	22 01 463	E	16,3	20	300	24691	10,39

PP-S. 01. CPMT

STD 048



CODO 90° Standard
Comp x Rosca macho

90° ELBOW Standard
Comp x Male thread

SIZE	PN	REF.	PACK	kg	Q(B)	Q(P)	CODE	EUR
16 x 1/2"	10	22 01 617	D	4,0	160	9.600	24693	1,43
20 x 1/2"	10	22 01 620	C	3,6	100	6.000	24694	1,52
20 x 3/4"	10	22 01 621	C	3,6	100	6.000	24695	1,52
25 x 1/2"	10	22 01 624	D	7,8	120	3.600	24696	1,82
25 x 3/4"	10	22 01 625	D	7,7	120	3.600	24697	1,82
25 x 1"	10	22 01 626	D	6,6	120	3.600	25198	1,82
32 x 1"	10	22 01 632	D	7,5	80	2.400	24698	2,43
40 x 1 1/4"	10	22 01 640	D	8,6	40	1.200	24699	3,90
50 x 1 1/2"	10	22 01 650	E	16,2	40	600	24702	6,03
63 x 2"	10	22 01 663	E	15,3	20	300	24704	8,77

PP-S. 03. CP

STD 048



TÉ 90° Standard
Comp x Comp x Comp

90° TEE Standard
Comp x Comp x Comp

SIZE	PN	REF.	PACK	kg	Q(B)	Q(P)	CODE	EUR
16 x 16 x 16	10	22 03 016	C	3,4	60	3.600	24707	2,78
20 x 20 x 20	10	22 03 020	C	3,1	40	2.400	24708	3,04
25 x 25 x 25	10	22 03 025	D	7,1	50	1.500	24709	4,03
32 x 32 x 32	10	22 03 032	D	6,3	30	900	24710	5,25
40 x 40 x 40	10	22 03 040	D	7,3	15	450	24711	8,64
50 x 50 x 50	10	22 03 050	E	13,7	15	225	24712	13,12
63 x 63 x 63	10	22 03 063	E	13,3	8	120	24713	19,49

PP-S. 03. CPFT

STD 048



TÉ 90° Standard
Comp x Rosca hembra x Comp

90° TEE Standard
Comp x Female thread x Comp

SIZE	PN	REF.	PACK	kg	Q(B)	Q(P)	CODE	EUR
16 x 1/2" x 16	10	22 03 417	C	4,3	100	6.000	24633	2,21
20 x 1/2" x 20	10	22 03 420	D	3,7	60	3.600	24634	2,43
20 x 3/4" x 20	10	22 03 421	C	3,8	60	3.600	24635	2,43
25 x 1/2" x 25	10	22 03 424	C	4,1	36	2.160	24636	3,08
25 x 3/4" x 25	10	22 03 425	D	6,9	60	1.800	24637	3,08
32 x 1/2" x 32	10	22 03 430	D	6,8	40	1.200	24638	4,06
32 x 3/4" x 32	10	22 03 431	D	6,9	40	1.200	24639	4,06
32 x 1" x 32	10	22 03 432	D	6,9	40	1.200	24640	4,06
40 x 1 1/4" x 40	10	22 03 440	D	8,1	20	600	24641	6,89
50 x 1 1/2" x 50	10	22 03 450	E	15,0	20	300	24642	11,19
63 x 2" x 63	10	22 03 463	E	13,6	10	150	24644	15,86

ACCESORIOS COMPRESIÓN EN PP SERIE STANDARD - PP COMPRESSION FITTINGS STANDARD SERIES

PP-S. 03. CPMT

STD 048


TÉ 90° Standard

Comp x Rosca macho x Comp

90° TEE Standard

Comp x Male thread x Comp

SIZE	PN	REF.	PACK	kg	Q(B)	Q(P)	CODE	EUR
16 x 1/2" x 16	10	22 03 617	C	4,3	100	6.000	24646	2,38
20 x 1/2" x 20	10	22 03 620	C	3,7	60	3.600	24647	2,44
20 x 3/4" x 20	10	22 03 621	C	3,6	60	1.800	24648	2,44
25 x 1/2" x 25	10	22 03 624	D	7,7	70	2.100	24649	3,24
25 x 3/4" x 25	10	22 03 625	D	7,0	70	2.100	24650	3,24
32 x 1/2" x 32	10	22 03 630	D	7,4	45	1.350	24651	4,06
32 x 1" x 32	10	22 03 632	D	7,6	45	1.350	24652	4,06
40 x 1 1/4" x 40	10	22 03 640	D	9,5	25	750	24653	6,74
50 x 1 1/2" x 50	10	22 03 650	E	14,1	20	300	24655	10,75
63 x 2" x 63	10	22 03 663	E	15,3	12	180	24656	17,09

PP-S. 05. CP

STD 048


MANGUITO Standard

Comp x Comp

COUPLING Standard

Comp x Comp

SIZE	PN	REF.	PACK	kg	Q(B)	Q(P)	CODE	EUR
16 x 16	10	22 05 016	C	4,0	120	7.200	24657	2,08
20 x 20	10	22 05 020	C	3,7	80	4.800	24658	2,21
25 x 25	10	22 05 025	D	7,1	80	2.400	24659	2,85
32 x 32	10	22 05 032	D	7,7	60	1.800	24660	3,66
40 x 40	10	22 05 040	D	9,2	35	1.050	24661	5,96
50 x 50	10	22 05 050	E	17,3	30	450	24662	9,01
63 x 63	10	22 05 063	E	20,2	20	300	24663	13,04

PP-S. 05. CPFT

STD 048


ENLACE Standard

Comp x Rosca hembra

ADAPTOR Standard

Comp x Female thread

SIZE	PN	REF.	PACK	kg	Q(B)	Q(P)	CODE	EUR
16 x 1/2"	10	22 05 417	C	4,3	200	12.000	24715	1,32
20 x 1/2"	10	22 05 420	C	3,9	120	7.200	24716	1,46
20 x 3/4"	10	22 05 421	C	3,7	120	7.200	24717	1,46
25 x 1/2"	10	22 05 424	D	7,1	120	3.600	24718	1,72
25 x 3/4"	10	22 05 425	D	7,0	120	3.600	24719	1,72
25 x 1"	10	22 05 426	D	7,3	120	3.600	24720	1,72
32 x 3/4"	10	22 05 431	D	8,1	100	3.000	24721	2,43
32 x 1"	10	22 05 432	D	8,0	90	2.700	24722	2,43
40 x 1"	10	22 05 439	D	7,7	45	1.350	24723	3,56
40 x 1 1/4"	10	22 05 440	D	8,5	45	1.350	24724	3,56
50 x 1 1/2"	10	22 05 450	E	15,5	40	600	24726	5,51
63 x 2"	10	22 05 463	E	18,1	25	375	24728	8,77

PP-S. 05. CPMT

STD 048


ENLACE Standard

Comp x Rosca macho

ADAPTOR Standard

Comp x Male thread

SIZE	PN	REF.	PACK	kg	Q(B)	Q(P)	CODE	EUR
16 x 1/2"	10	22 05 617	C	4,4	200	12.000	24730	1,24
20 x 1/2"	10	22 05 620	C	3,6	120	7.200	24731	1,32
20 x 3/4"	10	22 05 621	C	3,2	120	7.200	24732	1,32
20 x 1"	10	22 05 622	C	3,9	120	7.200	24733	1,32
25 x 1/2"	10	22 05 624	D	6,9	120	3.600	24734	1,56
25 x 3/4"	10	22 05 625	D	6,7	120	3.600	24735	1,56
25 x 1"	10	22 05 626	D	7,1	120	3.600	24739	1,56
32 x 3/4"	10	22 05 631	D	7,5	90	2.700	24740	1,97
32 x 1"	10	22 05 632	D	7,3	90	2.700	24741	1,97
32 x 1 1/4"	10	22 05 633	D	7,7	90	2.700	24742	2,17
40 x 1 1/4"	10	22 05 640	D	7,6	45	1.350	24743	3,63
40 x 1 1/2"	10	22 05 641	D	7,6	45	1.350	24744	3,63
50 x 1 1/2"	10	22 05 650	E	16,4	45	675	24746	5,39
63 x 2"	10	22 05 663	E	16,0	25	375	24749	7,66

PP-S. 06. CPR

STD 048


MANGUITO REDUCIDO Standard

Comp x Comp

REDUCING COUPLING Standard

Comp x Comp

SIZE	PN	REF.	PACK	kg	Q(B)	Q(P)	CODE	EUR
20 x 16	10	22 06 020	C	4,1	100	6.000	24664	2,21
25 x 20	10	22 06 025	D	8,6	120	3.600	24665	2,62
32 x 25	10	22 06 032	D	7,9	70	2.100	24666	3,38
40 x 32	10	22 06 040	D	8,3	40	1.200	24667	5,29
50 x 40	10	22 06 050	E	18,1	35	525	24668	8,31
63 x 50	10	22 06 063	E	17,3	20	300	24669	11,80

ACCESORIOS COMPRESIÓN EN PP SERIE STANDARD - PP COMPRESSION FITTINGS STANDARD SERIES

PP-S. 07. CP

STD 048

**TAPÓN Standard**
Comp**CAP Standard**
Comp

SIZE	PN	REF.	PACK	kg	Q(B)	Q(P)	CODE	EUR
16	10	22 07 016	C	4,0	200	12.000	24750	1,40
20	10	22 07 020	C	3,8	140	8.400	24751	1,46
25	10	22 07 025	D	7,9	150	4.500	24752	1,76
32	10	22 07 032	D	7,8	100	3.000	24753	2,14
40	10	22 07 040	D	7,7	50	1.500	24754	3,58
50	10	22 07 050	E	17,9	50	750	24755	6,03
63	10	22 07 063	E	15,7	25	375	24756	8,15

PP-S. 30. PART

STD 048

**TUERCA Standard****NUT Standard**

SIZE	PN	REF.	PACK	kg	Q(B)	Q(P)	CODE	EUR
16		22 30 016	-	-	-	-	25263	0,51
20		22 30 020	-	-	-	-	24799	0,53
25		22 30 025	-	-	-	-	24800	0,59
32		22 30 032	-	-	-	-	24801	0,80
40		22 30 040	-	-	-	-	24802	1,43
50		22 30 050	-	-	-	-	24803	1,97
63		22 30 063	-	-	-	-	24804	3,27

PP-S. 31. PART

STD 048

**CASQUILLO PRENSA Standard****INSERT Standard**

SIZE	PN	REF.	PACK	kg	Q(B)	Q(P)	CODE	EUR
16		22 31 016	-	-	-	-	25264	0,17
20		22 31 020	-	-	-	-	24805	0,19
25		22 31 025	-	-	-	-	24806	0,22
32		22 31 032	-	-	-	-	24807	0,39
40		22 31 040	-	-	-	-	24808	0,71
50		22 31 050	C	1,5	40	2.400	01649	1,30
63		22 31 063	C	2,7	44	2.640	01650	2,12

PP-S. 32. PART

STD 048

**CONO DE FIJACIÓN Standard****SPLIT RING Standard**

SIZE	PN	REF.	PACK	kg	Q(B)	Q(P)	CODE	EUR
16		22 32 016	-	-	-	-	25265	0,22
20		22 32 020	E	10,6	5004	75.060	24811	0,23
25		22 32 025	-	-	-	-	24812	0,29
32		22 32 032	-	-	-	-	24813	0,55
40		22 32 040	-	-	-	-	26495	0,94
50		22 32 050	-	1,2	40	4.800	01631	1,74
63		22 32 063	D	5,1	100	3.000	01632	2,66

PP-S. 33. PART

STD 048

**JUNTA TÓRICA Standard****O-RING Standard**

SIZE	PN	REF.	PACK	kg	Q(B)	Q(P)	CODE	EUR
16		22 33 016	B	0,3	120	14.400	25266	0,22
20		22 33 020	B	0,5	240	28.800	24815	0,23
25		22 33 025	B	0,8	300	36.000	24816	0,29
32		22 33 032	B	1,3	320	38.400	24817	0,55
40		22 33 040	-	-	-	-	24818	0,75
50		22 33 050	-	1,1	90	10.800	01658	1,25
63		22 33 063	C	4,1	200	12.000	01659	1,87

HERRAMIENTAS - TOOLS

PP. 80. TLA

OPP 200



LLAVE DE CINTA
Llave / cinta

SIZE	PN	REF.	PACK	kg	Q(B)	Q(P)	CODE	EUR
<200		11 80 001	C	8,7	30	1.800	01609	154,86
cinta / tape		11 80 00104	B	0,3	25	400	16239	31,32

STRAP WRENCH
Wrench / Tape

PP. 80. TLB

OPP 200



LLAVE DE ACHAFLANAR

SIZE	PN	REF.	PACK	kg	Q(B)	Q(P)	CODE	EUR
<200		11 80 002	-	-	1	-	05160	258,04

BEVELER

PP. 81. TLC

OPP 200



TIJERAS CORTATUBOS

SIZE	PN	REF.	PACK	kg	Q(B)	Q(P)	CODE	EUR
<25		11 81 001	-	-	1	-	05157	131,65
<40		11 81 002	-	-	1	-	05158	158,88
<75		11 81 003	-	-	1	-	05159	566,46

PIPE CUTTERS

PP. 80. TLD

OPP 200



LLAVE PARA MONTAJES

SIZE	PN	REF.	PACK	kg	Q(B)	Q(P)	CODE	EUR
20-50		11 80 003	B	2,0	50	6.000	23138	4,03

ASSEMBLY WRENCH

PVC-U

Valves

PP

Spare parts

COLLARINES DE TOMA - CLAMP SADDLES

PP. 53. CS

PPC 042

**COLLARÍN DE TOMA**

rosca hembra BSP

CLAMP SADDLE

BSP female thread

SIZE	PN	REF.	PACK	kg	Q(B)	Q(P)	CODE	EUR
25 x 1/2"	10	11 53 025	C	5,7	100	6.000	05287	1,43
25 x 3/4"	10	11 53 026	C	5,9	100	6.000	06052	1,43
32 x 1/2"	10	11 53 031	C	6,1	60	3.600	05288	1,78
32 x 3/4"	10	11 53 032	C	6,3	60	3.600	05289	1,78
32 x 1"	10	11 53 033 *	C	3,8	30	1.800	20596	1,78
40 x 1/2"	10	11 53 038	C	4,6	40	2.400	05138	2,10
40 x 3/4"	10	11 53 039	C	4,8	40	2.400	05139	2,10
40 x 1"	10	11 53 040	C	5,0	40	2.400	05140	2,10
50 x 1/2"	10	11 53 048	D	10,0	70	2.100	05141	2,26
50 x 3/4"	10	11 53 049	D	10,0	70	2.100	05142	2,26
50 x 1"	10	11 53 050	D	10,4	70	2.100	05143	2,26
50 x 1 1/4"	10	11 53 051	D	10,7	70	2.100	28674	2,26
63 x 1/2"	10	11 53 061	D	12,2	50	1.500	28675	3,15
63 x 3/4"	10	11 53 062	D	12,8	50	1.500	05145	3,15
63 x 1"	10	11 53 063	D	13,0	50	1.500	05146	3,15
63 x 1 1/4"	10	11 53 064	D	10,4	40	1.200	28676	3,15
63 x 1 1/2"	10	11 53 065	D	11,4	40	1.200	05441	3,15
75 x 1/2"	6	11 53 073 *	E	15,6	50	750	05438	5,23
75 x 3/4"	6	11 53 074 *	E	16,1	50	750	05439	5,23
75 x 1"	6	11 53 075 *	E	16,3	50	750	05148	5,23
75 x 1 1/4"	6	11 53 076 *	E	16,6	50	750	28677	5,23
75 x 1 1/2"	6	11 53 077 *	E	16,6	50	750	05150	5,23
90 x 1/2"	6	11 53 088 *	E	15,2	40	600	05440	5,54
90 x 3/4"	6	11 53 089 *	E	14,8	40	600	06011	5,54
90 x 1"	6	11 53 090 *	E	15,2	40	600	05152	5,54
90 x 1 1/4"	6	11 53 091 *	E	14,8	40	600	05153	5,54
90 x 1 1/2"	6	11 53 092 *	E	14,9	40	600	05154	5,54
90 x 2"	6	11 53 093 *	E	16,2	40	600	52549	5,54
110 x 3/4"	6	11 53 106 *	E	19,2	40	600	44684	8,39
110 x 1"	6	11 53 107 *	E	19,2	40	600	06013	8,38
110 x 1 1/2"	6	11 53 109 *	E	19,5	40	600	06015	8,38
110 x 2"	6	11 53 110 *	E	21,0	40	600	06016	8,38
125 x 1"	6	11 53 122 *	E	17,0	35	525	06018	12,81
125 x 1 1/2"	6	11 53 124 *	E	17,5	35	525	06020	12,81
125 x 2"	6	11 53 125 *	E	17,7	35	525	06021	12,81
140 x 1"	6	11 53 136 *	E	15,7	18	270	18785	21,28
140 x 1 1/2"	6	11 53 138 *	E	22,8	20	300	18786	21,28
140 x 2"	6	11 53 139 *	E	18,6	20	300	18787	21,28
140 x 3"	6	11 53 140 *	E	14,9	16	240	18788	21,28
160 x 1"	6	11 53 156 *	E	13,9	15	225	18789	27,12
160 x 1 1/2"	6	11 53 158 *	E	15,2	16	240	18790	27,12
160 x 2"	6	11 53 159 *	E	15,0	16	240	18791	27,12
160 x 3"	6	11 53 160 *	E	18,5	15	225	18792	27,12
200 x 1 1/4"	6	11 53 196 *	E	13,2	6	90	18793	87,22
200 x 1 1/2"	6	11 53 197 *	E	12,9	6	90	18794	87,22
200 x 2"	6	11 53 198 *	E	13,5	6	90	18795	87,22
200 x 3"	6	11 53 199 *	E	13,7	6	90	18796	87,22
200 x 4"	6	11 53 200 *	E	13,8	6	90	18797	87,22
225 x 1 1/4"	6	11 53 221 *	E	14,2	6	90	18798	98,97
225 x 1 1/2"	6	11 53 222 *	E	14,2	6	90	18799	98,97
225 x 2"	6	11 53 223 *	E	14,4	6	90	18800	98,97
225 x 3"	6	11 53 224 *	E	13,9	6	90	18801	98,97
225 x 4"	6	11 53 225 *	E	14,6	6	90	18802	98,97
250 x 1 1/4"	6	11 53 246 *	E	12,1	4	60	18803	111,88
250 x 1 1/2"	6	11 53 247 *	E	12,1	4	60	18804	111,88
250 x 2"	6	11 53 248 *	E	12,1	4	60	18805	111,88
250 x 3"	6	11 53 249 *	E	12,2	4	60	18806	111,88
250 x 4"	6	11 53 250 *	E	12,3	4	60	18807	111,88
315 x 1 1/4"	6	11 53 311 *	E	13,8	3	45	18808	138,64
315 x 1 1/2"	6	11 53 312 *	E	13,3	3	45	18809	138,64
315 x 2"	6	11 53 313 *	E	13,4	3	45	18810	138,64
315 x 3"	6	11 53 314 *	E	13,4	3	45	18811	138,64
315 x 4"	6	11 53 315 *	E	13,6	3	45	18812	138,64

PVC-U

Valves

PP

Spare parts

COLLARINES DE TOMA - CLAMP SADDLES

PP. 54. CS

PPC 042



COLLARÍN DE TOMA REFORZADO
rosca hembra BSP

REINFORCED CLAMP SADDLE
BSP female thread

SIZE	PN	REF.	PACK	kg	Q(B)	Q(P)	CODE	EUR
25 x 1/2"	10	11 54 025	D	6,0	100	3.000	11435	2,20
25 x 3/4"	10	11 54 026	C	6,7	100	6.000	02379	2,20
32 x 1/2"	10	11 54 031	C	6,3	60	3.600	11436	2,59
32 x 3/4"	10	11 54 032	C	6,4	60	3.600	11437	2,59
32 x 1"	10	11 54 033 *	C	4,6	30	1.800	02380	2,59
40 x 1/2"	10	11 54 038	C	4,8	40	2.400	11438	2,72
40 x 3/4"	10	11 54 039	C	5,0	40	2.400	11439	2,72
40 x 1"	10	11 54 040	C	5,5	40	2.400	02381	2,72
50 x 1/2"	10	11 54 048	D	10,0	70	2.100	11440	3,05
50 x 3/4"	10	11 54 049	D	10,6	70	2.100	11441	3,05
50 x 1"	10	11 54 050	D	10,9	70	2.100	02382	3,05
50 x 1 1/4"	10	11 54 051	D	11,3	70	2.100	28678	3,05
63 x 1/2"	10	11 54 061	D	12,3	50	1.500	28679	4,76
63 x 3/4"	10	11 54 062	D	13,2	50	1.500	11442	4,76
63 x 1"	10	11 54 063	D	13,6	50	1.500	02383	4,76
63 x 1 1/4"	10	11 54 064	D	10,6	40	1.200	28680	4,76
63 x 1 1/2"	10	11 54 065	D	11,8	40	1.200	11443	4,76
75 x 1/2"	10	11 54 073 *	E	16,1	50	750	11444	6,94
75 x 3/4"	10	11 54 074 *	E	16,7	50	750	11445	6,94
75 x 1"	10	11 54 075 *	E	17,0	50	750	02384	6,94
75 x 1 1/4"	10	11 54 076 *	E	17,3	50	750	28681	6,94
75 x 1 1/2"	10	11 54 077 *	E	17,5	50	750	11446	6,94
90 x 1/2"	10	11 54 088 *	E	15,5	40	600	11447	7,83
90 x 3/4"	10	11 54 089 *	E	15,3	40	600	11448	7,83
90 x 1"	10	11 54 090 *	E	15,7	40	600	02385	7,83
90 x 1 1/4"	10	11 54 091 *	E	15,5	40	600	11449	7,83
90 x 1 1/2"	10	11 54 092 *	E	15,6	40	600	11450	7,83
90 x 2"	10	11 54 093 *	E	16,2	40	1.200	36878	7,83
110 x 1"	10	11 54 107 *	E	20,0	40	600	02386	10,87
110 x 1 1/2"	10	11 54 109 *	E	20,5	40	600	11451	10,87
110 x 2"	10	11 54 110 *	E	21,4	40	600	11452	10,87
125 x 1"	10	11 54 122 *	E	18,0	35	525	11453	15,37
125 x 1 1/2"	10	11 54 124 *	E	17,3	35	525	11454	15,37
125 x 2"	10	11 54 125 *	E	18,8	35	525	11455	15,37
140 x 1"	10	11 54 136 *	E	17,3	18	270	06022	25,53
140 x 1 1/2"	10	11 54 138 *	E	17,5	18	270	06024	25,53
140 x 2"	10	11 54 139 *	E	17,8	18	270	06025	25,53
140 x 3"	10	11 54 140 *	E	17,7	16	240	06026	29,37
160 x 1"	10	11 54 156 *	E	14,4	15	225	06027	29,63
160 x 1 1/2"	10	11 54 158 *	E	16,1	15	225	06029	29,63
160 x 2"	10	11 54 159 *	E	14,8	15	225	06030	29,63
160 x 3"	10	11 54 160 *	E	15,5	15	225	06031	32,60
200 x 1 1/4"	10	11 54 196 *	E	13,3	6	90	06032	114,38
200 x 1 1/2"	10	11 54 197 *	E	14,0	6	90	06033	114,38
200 x 2"	10	11 54 198 *	E	13,7	6	90	06034	114,38
200 x 3"	10	11 54 199 *	E	14,0	6	90	06035	116,58
200 x 4"	10	11 54 200 *	E	14,2	6	90	06036	116,58
225 x 1 1/4"	10	11 54 221 *	E	17,9	8	120	06037	138,72
225 x 1 1/2"	10	11 54 222 *	E	14,3	6	90	06038	138,72
225 x 2"	10	11 54 223 *	E	14,6	6	90	06039	138,72
225 x 3"	10	11 54 224 *	E	14,9	6	90	06040	144,01
225 x 4"	10	11 54 225 *	E	14,9	6	90	06041	144,01
250 x 1 1/4"	10	11 54 246 *	E	12,2	4	60	06042	163,38
250 x 1 1/2"	10	11 54 247 *	E	12,2	4	60	06043	163,38
250 x 2"	10	11 54 248 *	E	12,4	4	60	06044	163,38
250 x 3"	10	11 54 249 *	E	12,4	4	60	06045	167,60
250 x 4"	10	11 54 250 *	E	12,5	4	60	06046	167,60
315 x 1 1/4"	10	11 54 311 *	E	14,0	3	45	06047	205,40
315 x 1 1/2"	10	11 54 312 *	E	13,3	3	45	06048	205,40
315 x 2"	10	11 54 313 *	E	13,5	3	45	06049	205,40
315 x 3"	10	11 54 314 *	E	13,6	3	45	06050	213,18
315 x 4"	10	11 54 315 *	E	13,8	3	45	06051	213,18

PVC-U

Valves

PP

Spare parts

PINZAS - PIPE CLIPS

PP. 20. OP

OPP 041



PINZA ABIERTA

OPEN PIPE CLIP

SIZE	PN	REF.	PACK	kg	Q(B)	Q(P)	CODE	EUR
20		11 20 020	B	2,2	500	60.000	02132	0,61
25		11 20 025	B	2,1	350	42.000	02133	0,64
32		11 20 032	B	2,2	225	27.000	02134	0,81
40		11 20 040	B	2,1	150	18.000	02135	0,97
50		11 20 050	C	4,6	150	9.000	02136	1,20
63		11 20 063	C	3,5	100	6.000	02137	1,39
75		11 20 075	C	4,9	80	4.800	02138	1,85
90		11 20 090	C	5,2	50	3.000	02139	2,14
110		11 20 110	C	4,2	35	2.100	08908	4,15
125		11 20 125	C	4,4	30	1.800	08909	4,68
140		11 20 140	C	3,6	15	900	10955	5,03
160		11 20 160	C	4,0	15	900	08910	6,17
200		11 20 200	C	3,8	10	600	08911	7,55
225		11 20 225	C	2,8	4	240	10957	12,01

PP. 20. CL

OPP 041



PINZA CON CIERRE

CLOSED PIPE CLIP

SIZE	PN	REF.	PACK	kg	Q(B)	Q(P)	CODE	EUR
50		11 20 450	C	2,8	100	6.000	02140	1,47
63		11 20 463	C	2,2	50	3.000	02141	1,66
75		11 20 475	C	2,9	40	2.400	02142	2,14
90		11 20 490	C	3,1	25	1.500	02143	2,52
110		11 20 510	C	4,1	30	1.800	08916	6,46
125		11 20 525	C	4,2	25	1.500	08917	7,29
140		11 20 540	C	4,1	15	900	10956	7,68
160		11 20 560	C	3,2	10	600	08918	8,96
200		11 20 599	C	3,6	8	480	08919	10,87
225		11 20 425	C	3,1	4	240	10958	15,65

PP. 20. CP

OPP 041



PESTILLO PINZA

BRIDLE CLAMP

SIZE	PN	REF.	PACK	kg	Q(B)	Q(P)	CODE	EUR
50		11 20 650	C	2,0	350	21.000	02144	0,32
63		11 20 663	C	2,2	250	15.000	02145	0,32
75		11 20 675	B	1,0	90	10.800	02146	0,40
90		11 20 690	D	2,5	144	4.320	02147	0,46
110		11 20 710	B	0,7	42	5.040	08912	2,75
125		11 20 725	D	4,6	180	5.400	08913	3,04
140		11 20 740	D	4,5	108	3.240	11300	3,18
160		11 20 760	C	1,7	32	1.920	08914	3,28
200		11 20 799	D	3,3	50	1.500	08915	3,87
225		11 20 625	D	2,5	20	600	11301	4,21

PVC-U

Valves

PP

Spare parts

ACCESORIOS UNIÓN MANGUERA - HOSE COUPLINGS

PP. 96. SP

OPP 094



TAPÓN MANGUERA
espiga
HOSE PLUG
spigot

SIZE	PN	REF.	PACK	kg	Q(B)	Q(P)	CODE	EUR
30		11 96 030	C	3,9	240	14.400	01622	0,53
35		11 96 035	C	3,3	148	8.880	01623	0,71
40		11 96 040	C	3,5	100	6.000	01624	0,80
45		11 96 045	D	5,3	150	4.500	01625	0,98

PP. 97. FTSP

OPP 094



ENTRONQUE
espiga x rosca hembra
HOSE COUPLING
spigot x female thread

SIZE	PN	REF.	PACK	kg	Q(B)	Q(P)	CODE	EUR
30 x 1"		11 97 030	C	3,3	144	8.640	01618	0,80
35 x 1"		11 97 035	C	2,8	90	5.400	01619	0,94
40 x 1¼"		11 97 040	D	6,3	136	4.080	01620	1,08
45 x 1¼"		11 97 045	D	5,0	100	3.000	01621	1,34

PP. 98. MTSP

OPP 094



ENTRONQUE
espiga x rosca macho
HOSE COUPLING
spigot x male thread

SIZE	PN	REF.	PACK	kg	Q(B)	Q(P)	CODE	EUR
30 x 1"		11 98 030	C	3,3	160	9.600	01614	0,56
35 x 1"		11 98 035	C	3,3	100	6.000	01615	0,71
40 x 1¼"		11 98 040	D	5,8	150	4.500	01616	0,87
45 x 1¼"		11 98 045	D	6,0	120	3.600	01617	1,07

PP. 99. SP

OPP 094



MANGUITO MANGUERA
spigot
HOSE COUPLING
spigot

SIZE	PN	REF.	PACK	kg	Q(B)	Q(P)	CODE	EUR
30		11 99 030	C	3,2	130	7.800	01610	0,56
35		11 99 035	C	4,0	78	4.680	01611	0,75
40		11 99 040	D	5,4	110	3.300	01612	0,90
45		11 99 045	D	5,0	78	2.340	01613	1,07

SERIE ROSCADA - THREADED SERIES

PP. 33. MTR

OPP 090



REDUCCIÓN ROSCADA
Macho x macho
REDUCING NIPPLE
Male x male

SIZE	PN	REF.	PACK	kg	Q(B)	Q(P)	CODE	EUR
¾" x ½"	10	11 33 625	B	2,3	175	21.000	11740	0,67
1" x ¾"	10	11 33 632	B	2,0	100	12.000	11742	0,72
1" x ½"	10	11 33 633	B	2,3	120	14.400	11741	0,72
1¼" x 1"	10	11 33 640	B	2,0	60	7.200	15884	1,00
1½" x 1¼"	10	11 33 650	B	1,9	40	4.800	15885	1,23
2" x 1½"	10	11 33 663	B	1,5	20	2.400	15886	1,56

PP. 32. MFTR

OPP 090



REDUCCIÓN ROSCADA
Macho x hembra
REDUCING NIPPLE
Male x female

SIZE	PN	REF.	PACK	kg	Q(B)	Q(P)	CODE	EUR
¾" x ½"	10	11 32 626	B	2,4	150	18.000	11743	0,81
1" x ¾"	10	11 32 633	B	2,4	100	12.000	11745	0,90
1" x ½"	10	11 32 634	B	2,1	100	12.000	11744	0,90
1¼" x 1"	10	11 32 640	B	1,7	50	6.000	15887	1,17
1½" x 1¼"	10	11 32 650	B	1,9	40	4.800	15888	1,43
2" x 1½"	10	11 32 663	C	3,8	50	3.000	15889	1,82

PP. 18. MT

OPP 090



MACHÓN
Rosca macho
HEXAGON NIPPLE
Male thread

SIZE	PN	REF.	PACK	kg	Q(B)	Q(P)	CODE	EUR
½" x ½"	10	11 18 620	B	2,5	250	30.000	11734	0,65
¾" x ¾"	10	11 18 625	B	2,1	150	18.000	11735	0,69
1" x 1"	10	11 18 632	B	2,1	100	12.000	11736	0,72
1¼" x 1¼"	10	11 18 640	B	1,9	50	6.000	15878	1,03
1½" x 1½"	10	11 18 650	B	1,8	35	4.200	15879	1,23
2" x 2"	10	11 18 663	B	1,6	20	2.400	15880	1,65

PP. 19. CAP

OPP 090



TAPÓN
Rosca macho
CAP
Male thread

SIZE	PN	REF.	PACK	kg	Q(B)	Q(P)	CODE	EUR
½"	10	11 19 620	B	3,0	350	42.000	11737	0,23
¾"	10	11 19 625	B	2,5	200	24.000	11738	0,35
1"	10	11 19 632	B	2,3	130	15.600	11739	0,48
1¼"	10	11 19 640	B	2,1	70	8.400	15881	0,71
1½"	10	11 19 650	B	2,1	50	6.000	15882	0,93
2"	10	11 19 663	B	2,0	30	3.600	15883	1,27

CONEXIONES ESTRIADAS - SPIRAL BARB FITTINGS

PP. 01. SBE

OPP 096

**CODO CONEXIÓN FLEXIBLE**

espiga x rosca macho

SIZE	PN	REF.	PACK	kg	Q(B)	Q(P)	CODE	EUR
13,8 x 1/2"	5,5	11 01 720	B	1,7	250	30.000	21948	0,29
13,8 x 3/4"	5,5	11 01 725	B	1,6	200	24.000	21949	0,29

SPIRED BARBED ELBOW

spigot x male thread

PP. 05. SBA

OPP 096

**ENLACE CONEXIÓN FLEXIBLE**

espiga x rosca macho

SIZE	PN	REF.	PACK	kg	Q(B)	Q(P)	CODE	EUR
13,8 x 1/2"	5,5	11 05 720	B	2,2	400	48.000	28670	0,29
13,8 x 3/4"	5,5	11 05 725	B	2,0	300	36.000	28671	0,29

SPIRED BARBED ADAPTOR

spigot x male thread

PP. 05. SBC

OPP 096

**ENLACE CONEXIÓN FLEXIBLE**

espiga

SIZE	PN	REF.	PACK	kg	Q(B)	Q(P)	CODE	EUR
13,8x13,8	5,5	11 05 012	B	2,3	600	72.000	28672	0,23

SPIRED BARBED COUPLING

spigot

PP. 03. SBT

OPP 096

**TE CONEXIÓN FLEXIBLE**

espiga

SIZE	PN	REF.	PACK	kg	Q(B)	Q(P)	CODE	EUR
13,8x13,8x13,8	5,5	11 03 012	B	1,8	250	30.000	28673	0,30

SPIRED BARBED TEE

spigot

ACCESORIOS RIEGO - IRRIGATION FITTINGS

PP. 52. IRR

OPP 096

**BOBINA**

rosca macho x rosca macho

SIZE	PN	REF.	PACK	kg	Q(B)	Q(P)	CODE	EUR
1/2" x 1/2"	6	11 52 620	D	8,7	450	13.500	09660	0,48
3/4" x 1/2"	6	11 52 624	D	7,4	350	10.500	09661	0,51
3/4" x 3/4"	6	11 52 625	D	8,6	300	9.000	09662	0,56

THREADED ADAPTOR

male thread x male thread

PP. 43. IRR

OPP 096

**TÉ PARA MONTAJES**

rosca hembra x rosca macho

SIZE	PN	REF.	PACK	kg	Q(B)	Q(P)	CODE	EUR
3/4"	10	11 43 625	C	3,5	80	4.800	21732	1,27
1"	10	11 43 632	C	3,4	50	3.000	18566	1,56

TEE FOR ASSEMBLY

female thread x male thread

RECAMBIOS

SPARE PARTS

PVC-U

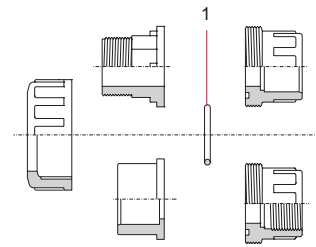
Valves

PP

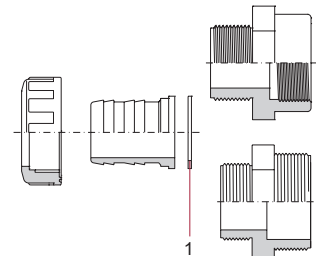
Spare parts

ENLACES 3 PIEZAS - UNIONS

JUNTA ENLACES 3 PIEZAS - UNION O-RING						
CODE	DENOMINACION	DESCRIPTION	Fig.	Q	EUR	
723 R 0155026	Junta D16 - 3/4"	O-Ring D16 - 3/4"	1	10	0,14	
723 R 0202035	Junta D20 - 1/2"	O-Ring D20 - 1/2"	1	10	0,46	
723 R 0282035	Junta D25 - 3/4"	O-Ring D25 - 3/4"	1	10	0,49	
723 R 0329035	Junta D32 - 1"	O-Ring D32 - 1"	1	10	0,59	
723 R 0407053	Junta D40 - 1 1/4"	O-Ring D40 - 1 1/4"	1	10	0,82	
723 R 0470053	Junta D50 - 1 1/2"	O-Ring D50 - 1 1/2"	1	10	0,93	
723 R 0597053	Junta D63 - 2"	O-Ring D63 - 2"	1	5	1,05	
723 R 0756053	Junta D75 - 2 1/2"	O-Ring D75 - 2 1/2"	1	5	2,95	
723 R 0914053	Junta D90 - 3"	O-Ring D90 - 3"	1	2	3,30	
723 R 1168070	Junta D110 - 4"	O-Ring D110 - 4"	1	2	2,83	



JUNTA ENLACES ESPIGA Y TUERCA - SPIGOT AND NUT UNION O-RING						
CODE	DENOMINACION	DESCRIPTION	Fig.	Q	EUR	
02401 R 0134	Junta plana D16 - 3/4"	Flat gasket D16 - 3/4"	1	10	0,19	
02401 R 0134	Junta plana D18 - 1/2"	Flat gasket D18 - 1/2"	1	10	0,19	
02401 R 0134	Junta plana D20 - 1/2"	Flat gasket D20 - 1/2"	1	10	0,19	
02402 R 0134	Junta plana D25 - 3/4"	Flat gasket D25 - 3/4"	1	10	0,24	
02403 R 0134	Junta plana D32 - 1"	Flat gasket D32 - 1"	1	10	0,39	
02404 R 0134	Junta plana D40 - 1 1/4"	Flat gasket D40 - 1 1/4"	1	10	0,47	
02405 R 0134	Junta plana D50 - 1 1/2"	Flat gasket D50 - 1 1/2"	1	5	0,67	
02405 R 0134	Junta plana D50 - 1 1/2" (D38)	Flat gasket D50 - 1 1/2" (D38)	1	5	0,67	
02407 R 0134	Junta plana D63 - 2"	Flat gasket D63 - 2"	1	5	0,80	

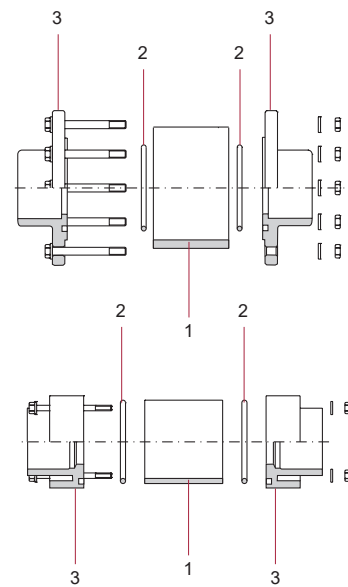


VISORES DE LÍQUIDOS - SIGHT GLASSES

VISOR - SIGHT						
CODE	DENOMINACION	DESCRIPTION	Fig.	Q	EUR	
02387 R 0100	Visor D50	Sight D50	1	1	9,77	
02388 R 0100	Visor D63	Sight D63	1	1	10,81	
02389 R 0100	Visor D75	Sight D75	1	1	13,37	
02390 R 0100	Visor D90	Sight D90	1	1	16,52	
02391 R 0100	Visor D110	Sight D110	1	1	23,29	
02392 R 0100	Visor D125	Sight D125	1	1	28,57	
02393 R 0100	Visor D140	Sight D140	1	1	40,46	
02394 R 0100	Visor D160	Sight D160	1	1	44,32	
02395 R 0100	Visor D200	Sight D200	1	1	62,16	
02396 R 0100	Visor D225	Sight D225	1	1	75,34	

JUNTA VISOR EPDM - SIGHT O-RING EPDM						
CODE	DENOMINACION	DESCRIPTION	Fig.	Q	EUR	
02575 R 0135	Junta visor EPDM D50	Sight O-Ring EPDM D50	2	8	0,86	
02576 R 0135	Junta visor EPDM D63	Sight O-Ring EPDM D63	2	8	1,23	
723 R 0798053	Junta visor EPDM D75	Sight O-Ring EPDM D75	2	5	0,72	
723 R 1000053	Junta visor EPDM D90	Sight O-Ring EPDM D90	2	2	0,85	
723 R 1207053	Junta visor EPDM D110	Sight O-Ring EPDM D110	2	2	1,36	
723 R 1397053	Junta visor EPDM D125	Sight O-Ring EPDM D125	2	2	1,91	
723 R 1550053	Junta visor EPDM D140	Sight O-Ring EPDM D140	2	2	1,91	
723 R 1708053	Junta visor EPDM D160	Sight O-Ring EPDM D160	2	2	2,40	
723 R 2153053	Junta visor EPDM D200	Sight O-Ring EPDM D200	2	2	3,97	
723 R 2380060	Junta visor EPDM D225	Sight O-Ring EPDM D225	2	2	4,70	

MANGUITO CONEXIÓN VISOR - SIGHT END CONNECTOR						
CODE	DENOMINACION	DESCRIPTION	Fig.	Q	EUR	
02387 R 0105	Manguito conexión D50	End connector D50	3	2	2,50	
02388 R 0105	Manguito conexión D63	End connector D63	3	2	2,97	
02389 R 0105	Manguito conexión D75	End connector D75	3	2	20,88	
02390 R 0105	Manguito conexión D90	End connector D90	3	2	27,38	
02391 R 0105	Manguito conexión D110	End connector D110	3	2	36,46	
02392 R 0105	Manguito conexión D125	End connector D125	3	2	40,53	
02393 R 0105	Manguito conexión D140	End connector D140	3	2	49,74	
02394 R 0105	Manguito conexión D160	End connector D160	3	2	76,14	
02395 R 0105	Manguito conexión D200	End connector D200	3	2	82,05	
02396 R 0105	Manguito conexión D225	End connector D225	3	2	151,12	
02397 R 0105	Manguito conexión 1 1/2"	End connector 1 1/2"	3	2	4,82	
02398 R 0105	Manguito conexión 2"	End connector 2"	3	2	5,54	



ACCESORIOS COLECTORES - MANIFOLD FITTINGS

JUNTA COLECTOR - MANIFOLD O-RING						
CODE	DENOMINACION	DESCRIPTION	Fig.	Q	EUR	
723 R 0234035	Junta 1" EPDM	O-Ring 1" EPDM	1	10	0,22	
723 R 0258035	Junta 1" EPDM	O-Ring 1" EPDM	1	10	0,26	
723 R 0329035	Junta 1" EPDM	O-Ring 1" EPDM	1	10	0,59	
41873 R 0118	Junta plana 1" NBR	Flat gasket 1" NBR	1	10	0,24	

Correspondencias de juntas para accesorios colectores (Q)
 Equivalence of o-rings for manifold fittings (Q)

CODE	Elbow f/f	Elbow f/m	Tee f/f/m	Cross f/f/f/m	Socket f/f	Socket f/m	Nipple	Reducing nipple	2-out. manifold	3-out. manifold	4-out. manifold	Cap
723 R 0234035												1
723 R 0258035								1				
723 R 0329035							2	1				
41873 R 0118	2	1	2	3	2	1			3	4	5	

PVC-U

Valves

PP

Spare parts

VÁLVULAS DE BOLA EN PVC-U SERIE [STD] - PVC-U BALL VALVES [STD] SERIES

D16 - 3/8" / D20 - 1/2"					
CODE	DENOMINACIÓN	DESCRIPTION	Fig.	Q	EUR
36501 R 0124	Conjunto maneta standard	Standard handle assembly	4	5	1,53
36501 R 0104	Tuerca	Union nut	3	10	1,52
36500 R 0105	Manguito enlace D16	16 mm connection	5	10	0,80
36510 R 0105	Manguito enlace D20	20 mm connection	5	10	0,80
36510 R 0105	Manguito enlace 3/8" BSP	3/8" connection BSP	5	10	1,39
36511 R 0105	Manguito enlace 1/2" BSP	1/2" connection BSP	5	10	1,39
723 R 0202035	Junta manguito EPDM	Union O-Ring EPDM	10	10	0,46
36501 R 0102	Bola	Ball	2	5	1,85
36501 R 0135	Conjunto juntas EPDM/PE	O-Ring kit EPDM/PE	6-7-8-9-10	1	4,56
36501 R 0121	Eje + Juntas EPDM	Shaft + EPDM O-Rings	1-7	5	1,26

D32 - 1"					
CODE	DENOMINACIÓN	DESCRIPTION	Fig.	Q	EUR
36503 R 0124	Conjunto maneta standard	Standard handle assembly	4	5	2,25
36503 R 0104	Tuerca	Union nut	3	10	2,14
36503 R 0105	Manguito enlace D32	32 mm connection	5	10	1,22
36513 R 0105	Manguito enlace 1" BSP	1" connection BSP	5	10	2,15
723 R 0329035	Junta manguito EPDM	Union O-Ring EPDM	10	10	0,59
36503 R 0102	Bola	Ball	2	5	2,58
36503 R 0135	Conjunto juntas EPDM/PE	O-Ring kit EPDM/PE	6-7-8-9-10	1	6,07
36503 R 0121	Eje + Juntas EPDM	Shaft + EPDM O-Rings	1-7	5	1,56

D50 - 1 1/2"					
CODE	DENOMINACIÓN	DESCRIPTION	Fig.	Q	EUR
36505 R 0124	Conjunto maneta standard	Standard handle assembly	4	4	3,40
36505 R 0104	Tuerca	Union nut	3	8	3,21
36505 R 0105	Manguito enlace D50	50 mm connection	5	8	2,08
36515 R 0105	Manguito enlace 1 1/2" BSP	1 1/2" connection BSP	5	8	3,36
723 R 0470053	Junta manguito EPDM	Union O-Ring EPDM	10	10	0,93
36505 R 0102	Bola	Ball	2	4	4,07
36505 R 0135	Conjunto juntas EPDM/PE	O-Ring kit EPDM/PE	6-7-8-9-10	1	7,01
36505 R 0121	Eje + Juntas EPDM	Shaft + EPDM O-Rings	1-7	4	2,27

D75 - 2 1/2"					
CODE	DENOMINACIÓN	DESCRIPTION	Fig.	Q	EUR
36507 R 0124	Conjunto maneta standard	Standard handle assembly	4	2	11,93
36507 R 0104	Tuerca	Union nut	3	4	15,98
36507 R 0105	Manguito enlace D75	75 mm connection	5	4	9,78
36517 R 0105	Manguito enlace 2 1/2" BSP	2 1/2" connection BSP	5	4	14,06
723 R 0756053	Junta manguito EPDM	Union O-Ring EPDM	10	5	2,95
36507 R 0102	Bola	Ball	2	2	21,28
36507 R 0135	Conjunto juntas EPDM/PE	O-Ring kit EPDM/PE	6-7-8-9-10	1	15,00
36507 R 0121	Eje + Juntas EPDM	Shaft + EPDM O-Rings	1-7	2	9,42

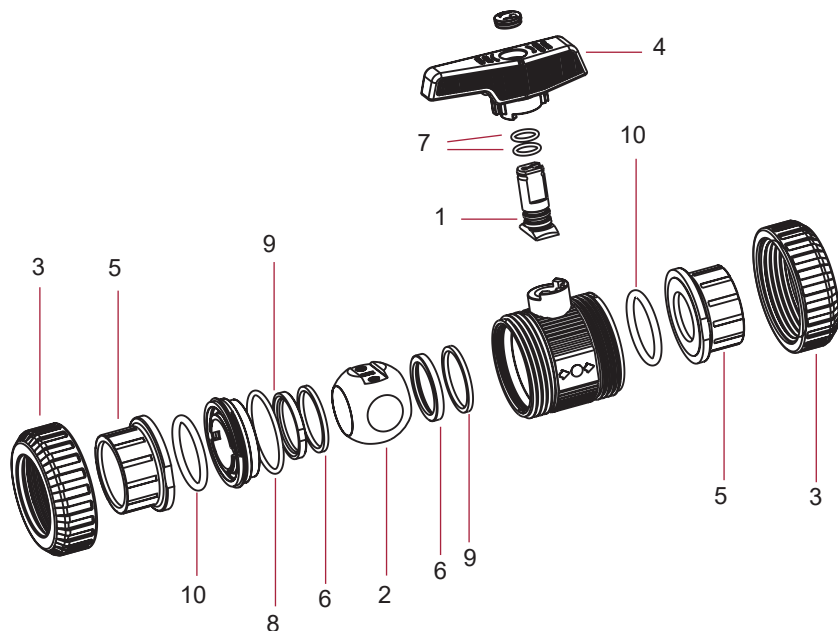
D110 - 4"					
CODE	DENOMINACIÓN	DESCRIPTION	Fig.	Q	EUR
36509 R 0124	Conjunto maneta	Handle assembly	4	1	16,95
36509 R 0104	Tuerca	Union nut	3	2	57,02
36509 R 0105	Manguito enlace D110	110 mm connection	5	2	28,54
36519 R 0105	Manguito enlace 4" BSP	4" connection BSP	5	2	38,95
723 R 1092057	Junta manguito EPDM	Union O-Ring EPDM	10	2	4,56
22797 R 0102	Bola	Ball	2	1	50,30
36509 R 0135	Conjunto juntas EPDM/PE	O-Ring kit EPDM/PE	6-7-8-9-10	1	21,27
22797 R 0121	Eje + Juntas EPDM	Shaft + EPDM O-Rings	1-7	1	15,26
22799 R 0108	Llave de regulación	Adjusting tool	11	1	21,94

D25 - 3/4"					
CODE	DENOMINACIÓN	DESCRIPTION	Fig.	Q	EUR
36502 R 0124	Conjunto maneta standard	Standard handle assembly	4	5	1,72
36502 R 0104	Tuerca	Union nut	3	10	1,61
36502 R 0105	Manguito enlace D25	25 mm connection	5	10	0,92
36512 R 0105	Manguito enlace 3/4" BSP	3/4" connection BSP	5	10	1,52
723 R 0282035	Junta manguito EPDM	Union O-Ring EPDM	10	10	0,49
36502 R 0102	Bola	Ball	2	5	2,04
36502 R 0135	Conjunto juntas EPDM/PE	O-Ring kit EPDM/PE	6-7-8-9-10	1	4,68
36502 R 0121	Eje + Juntas EPDM	Shaft + EPDM O-Rings	1-7	5	1,32

D40 - 1 1/4"					
CODE	DENOMINACIÓN	DESCRIPTION	Fig.	Q	EUR
36504 R 0124	Conjunto maneta standard	Standard handle assembly	4	5	2,83
36504 R 0104	Tuerca	Union nut	3	10	2,27
36504 R 0105	Manguito enlace D40	40 mm connection	5	10	1,42
36514 R 0105	Manguito enlace 1 1/4" BSP	1 1/4" connection BSP	5	10	2,41
723 R 0407053	Junta manguito EPDM	Union O-Ring EPDM	10	10	0,82
36504 R 0102	Bola	Ball	2	5	3,07
36504 R 0135	Conjunto juntas EPDM/PE	O-Ring kit EPDM/PE	6-7-8-9-10	1	6,74
36504 R 0121	Eje + Juntas EPDM	Shaft + EPDM O-Rings	1-7	5	1,84

D63 - 2"					
CODE	DENOMINACIÓN	DESCRIPTION	Fig.	Q	EUR
36506 R 0124	Conjunto maneta standard	Standard handle assembly	4	4	3,59
36506 R 0104	Tuerca	Union nut	3	8	5,05
36506 R 0105	Manguito enlace D63	63 mm connection	5	8	3,59
36516 R 0105	Manguito enlace 2" BSP	2" connection BSP	5	8	4,82
723 R 0597053	Junta manguito EPDM	Union O-Ring EPDM	10	8	1,05
36506 R 0102	Bola	Ball	2	4	6,27
36506 R 0135	Conjunto juntas EPDM/PE	O-Ring kit EPDM/PE	6-7-8-9-10	1	7,37
36506 R 0121	Eje + Juntas EPDM	Shaft + EPDM O-Rings	1-7	4	2,54

D90 - 3"					
CODE	DENOMINACIÓN	DESCRIPTION	Fig.	Q	EUR
36508 R 0124	Conjunto maneta standard	Standard handle assembly	4	1	14,97
36508 R 0104	Tuerca	Union nut	3	2	23,97
36508 R 0105	Manguito enlace D90	90 mm connection	5	2	16,29
36518 R 0105	Manguito enlace 3" BSP	3" connection BSP	5	2	24,90
723 R 0914053	Junta manguito EPDM	Union O-Ring EPDM	10	2	3,30
36508 R 0102	Bola	Ball	2	2	35,71
36508 R 0135	Conjunto juntas EPDM/PE	O-Ring kit EPDM/PE	6-7-8-9-10	1	18,33
36508 R 0121	Eje + Juntas EPDM	Shaft + EPDM O-Rings	1-7	1	10,43



VÁLVULAS DE BOLA SERIE [IND] - BALL VALVES [IND] SERIES

D16 - 3/8" / D20 - 1/2"					
CODE	DENOMINACIÓN	DESCRIPTION	Fig.	Q	EUR
36501 R 0124	Conjunto maneta	Handle assembly	4	5	1,53
36501 R 0104	Tuerca	Union nut	3	10	1,52
36500 R 0105	Manguito enlace D16	16 mm connection	5	10	0,80
36501 R 0105	Manguito enlace D20	20 mm connection	5	10	0,80
36510 R 0105	Manguito enlace 3/8" BSP	3/8" connection BSP	5	10	1,39
36511 R 0105	Manguito enlace 1/2" BSP	1/2" connection BSP	5	10	1,39
740 R 0282035	Junta manguito EPDM Perox.	Union O-Ring Perox. EPDM	10	10	0,92
714 R 0282035	Junta manguito FPM	Union O-Ring FPM	10	10	2,61
36501 R 0102	Bola	Ball	2	5	1,85
36123 R 0135	Conjunto juntas EPDM Perox./PTFE	O-Ring kit Perox. EPDM/PTFE	6-7-8-9-10	1	10,51
36143 R 0135	Conjunto juntas FPM/PTFE	O-Ring kit FPM/PTFE	6-7-8-9-10	1	16,51
36123 R 0121	Eje + Juntas EPDM Perox.	Shaft + Perox. EPDM O-Rings	1-7	5	2,09

D32 - 1"					
CODE	DENOMINACIÓN	DESCRIPTION	Fig.	Q	EUR
36503 R 0124	Conjunto maneta	Handle assembly	4	5	2,25
36503 R 0104	Tuerca	Union nut	3	10	2,14
36503 R 0105	Manguito enlace D32	32 mm connection	5	10	1,22
36513 R 0105	Manguito enlace 1" BSP	1" connection BSP	5	10	2,15
740 R 0329035	Junta manguito EPDM Perox.	Union O-Ring Perox. EPDM	10	10	1,76
714 R 0329035	Junta manguito FPM	Union O-Ring FPM	10	10	3,11
36503 R 0102	Bola	Ball	2	5	2,58
36125 R 0135	Conjunto juntas EPDM Perox./PTFE	O-Ring kit Perox. EPDM/PTFE	6-7-8-9-10	1	15,25
36145 R 0135	Conjunto juntas FPM/PTFE	O-Ring kit FPM/PTFE	6-7-8-9-10	1	23,58
36125 R 0121	Eje + Juntas EPDM Perox.	Shaft + Perox. EPDM O-Rings	1-7	5	2,25

D50 - 1 1/2"					
CODE	DENOMINACIÓN	DESCRIPTION	Fig.	Q	EUR
36505 R 0124	Conjunto maneta	Handle assembly	4	4	3,40
36505 R 0104	Tuerca	Union nut	3	8	3,21
36505 R 0105	Manguito enlace D50	50 mm connection	5	8	2,08
36515 R 0105	Manguito enlace 1 1/2" BSP	1 1/2" connection BSP	5	8	3,36
740 R 0470053	Junta manguito EPDM Perox.	Union O-Ring Perox. EPDM	10	10	2,77
714 R 0470053	Junta manguito FPM	Union O-Ring FPM	10	10	8,95
36505 R 0102	Bola	Ball	2	4	4,07
36127 R 0135	Conjunto juntas EPDM Perox./PTFE	O-Ring kit Perox. EPDM/PTFE	6-7-8-9-10	1	31,94
36147 R 0135	Conjunto juntas FPM/PTFE	O-Ring kit FPM/PTFE	6-7-8-9-10	1	45,16
36127 R 0121	Eje + Juntas EPDM Perox.	Shaft + Perox. EPDM O-Rings	1-7	4	3,36

D75 - 2 1/2"					
CODE	DENOMINACIÓN	DESCRIPTION	Fig.	Q	EUR
36507 R 0124	Conjunto maneta	Handle assembly	4	2	11,93
36507 R 0104	Tuerca	Union nut	3	4	15,98
36507 R 0105	Manguito enlace D75	75 mm connection	5	4	9,78
36517 R 0105	Manguito enlace 2 1/2" BSP	2 1/2" connection BSP	5	4	14,06
740 R 0756053	Junta manguito EPDM Perox.	Union O-Ring Perox. EPDM	10	5	4,03
714 R 0756053	Junta manguito FPM	Union O-Ring FPM	10	5	15,89
36507 R 0102	Bola	Ball	2	2	21,28
36129 R 0135	Conjunto juntas EPDM Perox./PTFE	O-Ring kit Perox. EPDM/PTFE	6-7-8-9-10	1	50,27
36149 R 0135	Conjunto juntas FPM/PTFE	O-Ring kit FPM/PTFE	6-7-8-9-10	1	95,42
36129 R 0121	Eje + Juntas EPDM Perox.	Shaft + Perox. EPDM O-Rings	1-7	2	8,50

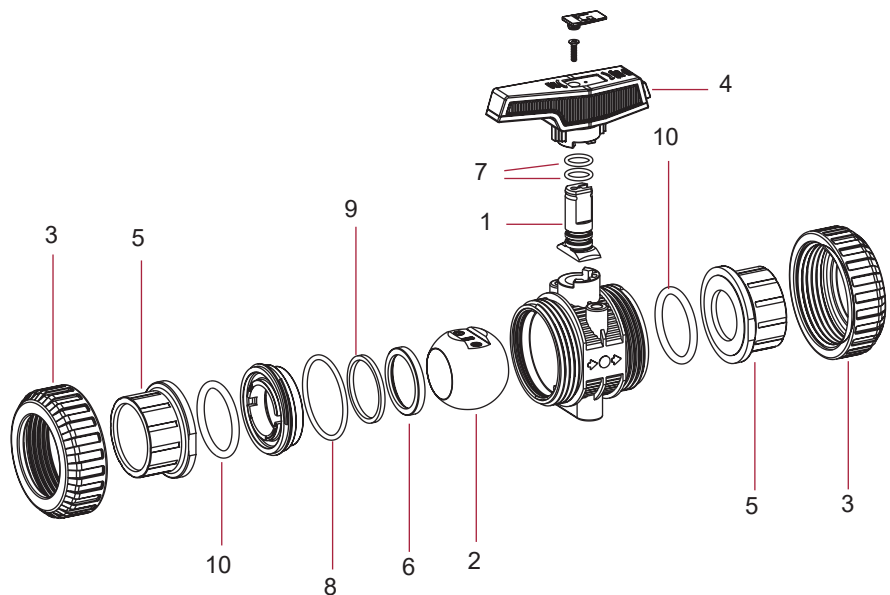
D110 - 4"					
CODE	DENOMINACIÓN	DESCRIPTION	Fig.	Q	EUR
36509 R 0124	Conjunto maneta	Handle assembly	4	1	16,95
36509 R 0104	Tuerca	Union nut	3	2	57,02
36509 R 0105	Manguito enlace D110	110 mm connection	5	2	28,54
36519 R 0105	Manguito enlace 4" BSP	4" connection BSP	5	2	38,95
740 R 1092057	Junta manguito EPDM Perox.	Union O-Ring Perox. EPDM	10	2	6,71
714 R 1092057	Junta manguito FPM	Union O-Ring FPM	10	2	18,49
22797 R 0102	Bola	Ball	2	1	50,30
36131 R 0135	Conjunto juntas EPDM Perox./PTFE	O-Ring kit Perox. EPDM/PTFE	6-7-8-9-10	1	86,24
36151 R 0135	Conjunto juntas FPM/PTFE	O-Ring kit FPM/PTFE	6-7-8-9-10	1	182,34
36131 R 0121	Eje + Juntas EPDM Perox.	Shaft + Perox. EPDM O-Rings	1-7	1	14,18
22799 R 0108	Llave de regulación	Adjusting tool	11	1	21,94

D25 - 3/4"					
CODE	DENOMINACIÓN	DESCRIPTION	Fig.	Q	EUR
36502 R 0124	Conjunto maneta	Handle assembly	4	5	1,72
36502 R 0104	Tuerca	Union nut	3	10	1,61
36502 R 0105	Manguito enlace D25	25 mm connection	5	10	0,92
36512 R 0105	Manguito enlace 3/4" BSP	3/4" connection BSP	5	10	1,52
740 R 0282035	Junta manguito EPDM Perox.	Union O-Ring Perox. EPDM	10	10	1,20
714 R 0282035	Junta manguito FPM	Union O-Ring FPM	10	10	2,93
36502 R 0102	Bola	Ball	2	5	2,04
36124 R 0135	Conjunto juntas EPDM Perox./PTFE	O-Ring kit Perox. EPDM/PTFE	6-7-8-9-10	1	12,82
36144 R 0135	Conjunto juntas FPM/PTFE	O-Ring kit FPM/PTFE	6-7-8-9-10	1	21,10
36124 R 0121	Eje + Juntas EPDM Perox.	Shaft + Perox. EPDM O-Rings	1-7	5	2,09

D40 - 1 1/4"					
CODE	DENOMINACIÓN	DESCRIPTION	Fig.	Q	EUR
36504 R 0124	Conjunto maneta	Handle assembly	4	5	2,83
36504 R 0104	Tuerca	Union nut	3	10	2,27
36504 R 0105	Manguito enlace D40	40 mm connection	5	10	1,42
36514 R 0105	Manguito enlace 1 1/4" BSP	1 1/4" connection BSP	5	10	2,41
740 R 0407053	Junta manguito EPDM Perox.	Union O-Ring Perox. EPDM	10	10	2,45
714 R 0407053	Junta manguito FPM	Union O-Ring FPM	10	10	6,08
36504 R 0102	Bola	Ball	2	5	3,07
36126 R 0135	Conjunto juntas EPDM Perox./PTFE	O-Ring kit Perox. EPDM/PTFE	6-7-8-9-10	1	24,67
36146 R 0135	Conjunto juntas FPM/PTFE	O-Ring kit FPM/PTFE	6-7-8-9-10	1	36,51
36126 R 0121	Eje + Juntas EPDM Perox.	Shaft + Perox. EPDM O-Rings	1-7	5	3,05

D63 - 2"					
CODE	DENOMINACIÓN	DESCRIPTION	Fig.	Q	EUR
36506 R 0124	Conjunto maneta	Handle assembly	4	4	3,59
36506 R 0104	Tuerca	Union nut	3	8	5,05
36506 R 0105	Manguito enlace D63	63 mm connection	5	8	3,59
36516 R 0105	Manguito enlace 2" BSP	2" connection BSP	5	8	4,82
740 R 0597053	Junta manguito EPDM Perox.	Union O-Ring Perox. EPDM	10	5	2,78
714 R 0597053	Junta manguito FPM	Union O-Ring FPM	10	5	9,11
36506 R 0102	Bola	Ball	2	4	6,27
36128 R 0135	Conjunto juntas EPDM Perox./PTFE	O-Ring kit Perox. EPDM/PTFE	6-7-8-9-10	1	39,24
36148 R 0135	Conjunto juntas FPM/PTFE	O-Ring kit FPM/PTFE	6-7-8-9-10	1	49,77
36128 R 0121	Eje + Juntas EPDM Perox.	Shaft + Perox. EPDM O-Rings	1-7	4	9,09

D90 - 3"					
CODE	DENOMINACIÓN	DESCRIPTION	Fig.	Q	EUR
36508 R 0124	Conjunto maneta	Handle assembly	4	1	14,97
36508 R 0104	Tuerca	Union nut	3	2	23,97
36508 R 0105	Manguito enlace D90	90 mm connection	5	2	16,29
36518 R 0105	Manguito enlace 3" BSP	3" connection BSP	5	2	24,90
740 R 0892057	Junta manguito EPDM Perox.	Union O-Ring Perox. EPDM	10	2	5,09
714 R 0914053	Junta manguito FPM	Union O-Ring FPM	10	2	16,71
36508 R 0102	Bola	Ball	2	2	35,71
36130 R 0135	Conjunto juntas EPDM Perox./PTFE	O-Ring kit Perox. EPDM/PTFE	6-7-8-9-10	1	70,10
36150 R 0135	Conjunto juntas FPM/PTFE	O-Ring kit FPM/PTFE	6-7-8-9-10	1	117,11
36130 R 0121	Eje + Juntas EPDM Perox.	Shaft + Perox. EPDM O-Rings	1-7	2	8,94



VÁLVULAS DE BOLA EN PVC-U SERIE STANDARD E INDUSTRIAL -
PVC-U BALL VALVES STANDARD & INDUSTRIAL SERIES

D16 - 3/4" / D20 - 1/2" (PN 16)					
CODE	DENOMINACIÓN	DESCRIPTION	Fig.	Q	EUR
02453 R 0121	Eje + Juntas EPDM	Shaft + EPDM O-Rings	1+7	5	0,62
02453 R 0102	Bola	Ball	2	5	0,99
02453 R 0104	Tuerca	Union nut	3	10	0,92
02453 R 0124	Conjunto maneta	Handle assembly	4	5	0,77
05352 R 0105	Manguito enlace D16	16 mm connection	5	10	0,53
02453 R 0105	Manguito enlace D20	20 mm connection	5	10	0,53
05353 R 0105	Manguito enlace 3/4" BSP	3/4" connection BSP	5	10	0,82
02462 R 0105	Manguito enlace 1/2" BSP	1/2" connection BSP	5	10	0,82
02453 R 0107	Junta asiento bola HDPE	Ball seat HDPE	6	10	0,42
02470 R 0115	Junta asiento bola PTFE	Ball seat PTFE	6	10	0,86
723 R 0093018	Junta eje EPDM	Shaft O-Ring EPDM	7	10	0,14
723 R 0269026	Junta cuerpo EPDM (Standard)	Body O-Ring EPDM (Standard)	8	10	0,19
723 R 0238026	Junta cuerpo EPDM (Industrial)	Body O-Ring EPDM (Industrial)	8	10	0,19
02453 R 0118	Junta amortiguación EPDM	Seat O-Ring EPDM	9	10	0,22
723 R 0202035	Junta manguito EPDM	Union O-Ring EPDM	10	10	0,46
02453 R 0129	Conjunto juntas EPDM (Standard)	O-Ring kit EPDM (Standard)	7+8+9+10	1	1,78
18435 R 0129	Conjunto juntas EPDM (Industrial)	O-Ring kit EPDM (Industrial)	7+8+9+10	1	1,78
714 R 0093018	Junta eje FPM	Shaft O-Ring FPM	7	10	0,47
714 R 0269026	Junta cuerpo FPM (Standard)	Body O-Ring FPM (Standard)	8	10	1,32
714 R 0238026	Junta cuerpo FPM (Industrial)	Body O-Ring FPM (Industrial)	8	10	1,32
02486 R 0118	Junta amortiguación FPM	Seat O-Ring FPM	9	10	1,02
714 R 0202035	Junta manguito FPM	Union O-Ring FPM	10	10	2,61
02486 R 0129	Conjunto juntas FPM (Standard)	O-Ring kit FPM (Standard)	7+8+9+10	1	6,84
18445 R 0129	Conjunto juntas FPM (Industrial)	O-Ring kit FPM (Industrial)	7+8+9+10	1	6,84
18435 R 0108	Llave de regulación	Adjusting tool	11	5	1,76

D32 - 1" (PN 16)					
CODE	DENOMINACIÓN	DESCRIPTION	Fig.	Q	EUR
02455 R 0121	Eje + Juntas EPDM	Shaft + EPDM O-Rings	1+7	5	0,66
02455 R 0102	Bola	Ball	2	5	1,55
02455 R 0104	Tuerca	Union nut	3	10	1,26
02455 R 0124	Conjunto maneta	Handle assembly	4	5	1,26
02455 R 0105	Manguito enlace D32	32 mm connection	5	10	0,86
02464 R 0105	Manguito enlace 1" BSP	1" connection BSP	5	10	1,31
02455 R 0107	Junta asiento bola HDPE	Ball seat HDPE	6	10	0,44
02472 R 0115	Junta asiento bola PTFE	Ball seat PTFE	6	10	1,69
723 R 0120025	Junta eje EPDM	Shaft O-Ring EPDM	7	10	0,14
723 R 0378026	Junta cuerpo EPDM	Body O-Ring EPDM	8	10	0,22
02455 R 0118	Junta amortiguación EPDM	Seat O-Ring EPDM	9	10	0,33
723 R 0239035	Junta manguito EPDM	Union O-Ring EPDM	10	10	0,59
02455 R 0129	Conjunto juntas EPDM	O-Ring kit EPDM	7+8+9+10	1	2,01
714 R 0120025	Junta eje FPM	Shaft O-Ring FPM	7	10	0,82
714 R 0378026	Junta cuerpo FPM	Body O-Ring FPM	8	10	1,55
02488 R 0118	Junta amortiguación FPM	Seat O-Ring FPM	9	10	1,69
714 R 0329035	Junta manguito FPM	Union O-Ring FPM	10	10	3,11
02488 R 0129	Conjunto juntas FPM	O-Ring kit FPM	7+8+9+10	1	11,17
18437 R 0108	Llave de regulación	Adjusting tool	11	5	1,85

D50 - 1 1/2" (PN 16)					
CODE	DENOMINACIÓN	DESCRIPTION	Fig.	Q	EUR
02457 R 0121	Eje + Juntas EPDM	Shaft + EPDM O-Rings	1+7	4	1,02
02457 R 0102	Bola	Ball	2	4	2,95
02457 R 0104	Tuerca	Union nut	3	8	2,93
02457 R 0124	Conjunto maneta	Handle assembly	4	4	1,72
02457 R 0105	Manguito enlace D50	50 mm connection	5	8	1,58
02466 R 0105	Manguito enlace 1 1/2" BSP	1 1/2" connection BSP	5	8	2,22
02457 R 0107	Junta asiento bola HDPE	Ball seat HDPE	6	8	0,59
02474 R 0115	Junta asiento bola PTFE	Ball seat PTFE	6	8	3,46
723 R 0155026	Junta eje EPDM	Shaft O-Ring EPDM	7	10	0,14
723 R 0619035	Junta cuerpo EPDM	Body O-Ring EPDM	8	5	0,53
02457 R 0118	Junta amortiguación EPDM	Seat O-Ring EPDM	9	8	0,44
723 R 0470053	Junta manguito EPDM	Union O-Ring EPDM	10	10	0,93
02457 R 0129	Conjunto juntas EPDM	O-Ring kit EPDM	7+8+9+10	1	2,62
714 R 0155026	Junta eje FPM	Shaft O-Ring FPM	7	10	1,05
714 R 0619035	Junta cuerpo FPM	Body O-Ring FPM	8	5	4,46
02490 R 0118	Junta amortiguación FPM	Seat O-Ring FPM	9	8	2,44
714 R 0470053	Junta manguito FPM	Union O-Ring FPM	10	10	6,95
02490 R 0129	Conjunto juntas FPM	O-Ring kit FPM	7+8+9+10	1	21,64
18439 R 0108	Llave de regulación	Adjusting tool	11	4	2,35

D75 - 2 1/2" (PN 10)					
CODE	DENOMINACIÓN	DESCRIPTION	Fig.	Q	EUR
02459 R 0121	Eje + Juntas EPDM	Shaft + EPDM O-Rings	1+7	2	3,70
02459 R 0102	Bola	Ball	2	2	8,49
02459 R 0104	Tuerca	Union nut	3	4	8,98
02459 R 0124	Conjunto maneta	Handle assembly	4	2	5,15
02459 R 0105	Manguito enlace D75	75 mm connection	5	4	3,89
02468 R 0105	Manguito enlace 2 1/2" BSP	2 1/2" connection BSP	5	4	7,10
02459 R 0107	Junta asiento bola HDPE	Ball seat HDPE	6	4	1,13
02476 R 0115	Junta asiento bola PTFE	Ball seat PTFE	6	4	6,61
723 R 0234035	Junta eje EPDM	Shaft O-Ring EPDM	7	10	0,22
723 R 0978053	Junta cuerpo EPDM	Body O-Ring EPDM	8	2	1,32
02459 R 0118	Junta amortiguación EPDM	Seat O-Ring EPDM	9	4	0,72
723 R 0758053	Junta manguito EPDM	Union O-Ring EPDM	10	5	2,95
02459 R 0129	Conjunto juntas EPDM	O-Ring kit EPDM	7+8+9+10	1	4,22
714 R 0234035	Junta eje FPM	Shaft O-Ring FPM	7	10	1,58
714 R 0978053	Junta cuerpo FPM	Body O-Ring FPM	8	2	12,20
02492 R 0118	Junta amortiguación FPM	Seat O-Ring FPM	9	4	4,96
714 R 0758053	Junta manguito FPM	Union O-Ring FPM	10	5	15,89
02492 R 0129	Conjunto juntas FPM	O-Ring kit FPM	7+8+9+10	1	44,60
18441 R 0108	Llave de regulación	Adjusting tool	11	2	2,72

D110 - 4" (PN 10)					
CODE	DENOMINACIÓN	DESCRIPTION	Fig.	Q	EUR
22797 R 0121	Eje + Juntas EPDM	Shaft + EPDM O-Rings	1+7	1	15,26
22797 R 0102	Bola	Ball	2	1	50,30
22797 R 0104	Tuerca válvula D110	Union nut 110 mm	3	2	17,77
22797 R 0124	Conjunto maneta	Handle assembly	4	1	6,74
22797 R 0105	Manguito enlace D110	110 mm connection	5	2	13,15
22798 R 0105	Manguito enlace 4" BSP	4" connection BSP	5	2	18,63
22797 R 0107	Junta asiento bola HDPE	Ball seat HDPE	6	2	1,33
22065 R 0115	Junta asiento bola PTFE	Ball seat PTFE	6	2	27,94
723 R 0266035	Junta eje EPDM	Shaft O-Ring EPDM	7	10	0,22
723 R 1600040	Junta cuerpo EPDM	Body O-Ring EPDM	8	1	1,81
22797 R 0118	Junta amortiguación EPDM	Seat O-Ring EPDM	9	2	1,12
723 R 1092057	Junta manguito EPDM	Union O-Ring EPDM	10	2	4,56
22797 R 0129	Conjunto juntas EPDM	O-Ring kit EPDM	7+8+9+10	1	5,72
714 R 0266035	Junta eje FPM	Shaft O-Ring FPM	7	10	1,75
714 R 1600040	Junta cuerpo FPM	Body O-Ring FPM	8	1	9,37
22801 R 0118	Junta amortiguación FPM	Seat O-Ring FPM	9	2	16,59
714 R 1092057	Junta manguito FPM	Union O-Ring FPM	10	2	18,49
22801 R 0129	Conjunto juntas FPM	O-Ring kit FPM	7+8+9+10	1	57,05
22799 R 0108	Llave de regulación	Adjusting tool	11	2	21,94

D25 - 3/4" (PN 16)					
CODE	DENOMINACIÓN	DESCRIPTION	Fig.	Q	EUR
02454 R 0121	Eje + Juntas EPDM	Shaft + EPDM O-Rings	1+7	5	0,62
02454 R 0102	Bola	Ball	2	5	1,23
02454 R 0104	Tuerca	Union nut	3	10	1,13
02454 R 0124	Conjunto maneta	Handle assembly	4	5	0,92
02454 R 0105	Manguito enlace D25	25 mm connection	5	10	0,62
02463 R 0105	Manguito enlace 3/4" BSP	3/4" connection BSP	5	10	1,02
02454 R 0107	Junta asiento bola HDPE	Ball seat HDPE	6	10	0,44
02471 R 0115	Junta asiento bola PTFE	Ball seat PTFE	6	10	1,43
723 R 0111018	Junta eje EPDM	Shaft O-Ring EPDM	7	10	0,14
723 R 0330026	Junta cuerpo EPDM	Body O-Ring EPDM	8	5	0,22
02454 R 0118	Junta amortiguación EPDM	Seat O-Ring EPDM	9	10	0,33
723 R 0282035	Junta manguito EPDM	Union O-Ring EPDM	10	10	0,49
02454 R 0129	Conjunto juntas EPDM	O-Ring kit EPDM	7+8+9+10	1	1,88
714 R 0111018	Junta eje FPM	Shaft O-Ring FPM	7	10	0,59
714 R 0330026	Junta cuerpo FPM	Body O-Ring FPM	8	10	1,69
02487 R 0118	Junta amortiguación FPM	Seat O-Ring FPM	9	10	1,26
714 R 0282035	Junta manguito FPM	Union O-Ring FPM	10	10	2,93
02487 R 0129	Conjunto juntas FPM	O-Ring kit FPM	7+8+9+10	1	8,98
18435 R 0108	Llave de regulación	Adjusting tool	11	5	1,76

D40 - 1 1/4" (PN 16)					
CODE	DENOMINACIÓN	DESCRIPTION	Fig.	Q	EUR
02456 R 0121	Eje + Juntas EPDM	Shaft + EPDM O-Rings	1+7	5	0,72
02456 R 0102	Bola	Ball	2	5	1,98
02456 R 0104	Tuerca	Union nut	3	10	1,78
02456 R 0124	Conjunto maneta	Handle assembly	4	5	1,26
02456 R 0105	Manguito enlace D40	40 mm connection	5	10	1,18
02465 R 0105	Manguito enlace 1 1/4" BSP	1 1/4" connection BSP	5	10	1,53
02456 R 0107	Junta asiento bola HDPE	Ball seat HDPE	6	10	0,47
02473 R 0115	Junta asiento bola PTFE	Ball seat PTFE	6	10	3,05
723 R 0139026	Junta eje EPDM	Shaft O-Ring EPDM	7	10	0,19
723 R 0505026	Junta cuerpo EPDM	Body O-Ring EPDM	8	5	0,44
02456 R 0118	Junta amortiguación EPDM	Seat O-Ring EPDM	9	10	0,42
723 R 0407053	Junta manguito EPDM	Union O-Ring EPDM	10	10	0,82
02456 R 0129	Conjunto juntas EPDM	O-Ring kit EPDM	7+8+9+10	1	2,58
714 R 0139026	Junta eje FPM	Shaft O-Ring FPM	7	10	1,05
714 R 0505026	Junta cuerpo FPM	Body O-Ring FPM	8	5	2,71
02489 R 0118	Junta amortiguación FPM	Seat O-Ring FPM	9	10	2,05
714 R 0407053	Junta manguito FPM	Union O-Ring FPM	10	10	6,08
02489 R 0129	Conjunto juntas FPM	O-Ring kit FPM	7+8+9+10	1	17,37
18437 R 0108	Llave de regulación	Adjusting tool	11	5	1,85

D63 - 2" (PN 16)					
CODE	DENOMINACIÓN	DESCRIPTION	Fig.	Q	EUR
02457 R 0121	Eje + Juntas EPDM	Shaft + EPDM O-Rings	1+7	4	1,02
02458 R 0102	Bola	Ball	2	4	4,37
02458 R 0104	Tuerca	Union nut	3	8	3,86
02458 R 0124	Conjunto maneta	Handle assembly	4	4	2,50
02458 R 0105	Manguito enlace D63	63 mm connection	5	8	2,50
02467 R 0105	Manguito enlace 2" BSP	2" connection BSP	5	8	3,40
02458 R 0107	Junta asiento bola HDPE	Ball seat HDPE	6	8	0,72
02475 R 0115	Junta asiento bola PTFE	Ball seat PTFE	6	8	3,53
723 R 0155026	Junta eje EPDM	Shaft O-Ring EPDM	7	10	0,14
723 R 0758035	Junta cuerpo EPDM	Body O-Ring EPDM	8	5	0,59
02458 R 0118	Junta amortiguación EPDM	Seat O-Ring EPDM	9	8	0,47
723 R 0597053	Junta manguito EPDM	Union O-Ring EPDM	10	5	1,05
02458 R 0129	Conjunto juntas EPDM	O-Ring kit EPDM	7+8+9+10	1	3,05
714 R 0155026	Junta eje FPM	Shaft O-Ring FPM	7	10	1,05
714 R 0758035	Junta cuerpo FPM	Body O-Ring FPM	8	5	5,36
02491 R 0118	Junta amortiguación FPM	Seat O-Ring FPM	9	8	4,33
714 R 0597053	Junta manguito FPM	Union O-Ring FPM	10	5	9,11
02491 R 0129	Conjunto juntas FPM	O-Ring kit FPM	7+8+9+10	1	28,64
18439 R 0108	Llave de regulación	Adjusting tool	11	4	2,35

D90 - 3" / D110 - 4" (DN 80) (PN 10)					
CODE	DENOMINACIÓN	DESCRIPTION	Fig.	Q	EUR
02460 R 0121	Eje + Juntas EPDM	Shaft + EPDM O-Rings	1+7	1	5,26
02460 R 0102	Bola	Ball	2	1	15,55
02460 R 0104	Tuerca válvula D90	Union nut 90 mm	3	2	12,61
02461 R 0104	Tuerca válvula D110 (DN 80)	Union nut 110 mm (DN 80)	3	2	13,85
02460 R 0124	Conjunto maneta	Handle assembly	4	1	7,31
02460 R 0105	Manguito enlace D90	90 mm connection	5	2	6,51
02461 R 0105	Manguito enlace D110 (DN 80)	110 mm connection (DN 80)	5	2	10,61
02469 R 0105	Manguito enlace 3" BSP	3" connection BSP	5	2	11,49
05354 R 0105	Manguito enlace 4" BSP (DN 80)	4" connection BSP (DN 80)	5	2	15,68
02460 R 0107	Junta asiento bola HDPE	Ball seat HDPE	6	2	1,78
02477 R 0115	Junta asiento bola PTFE	Ball seat PTFE	6	2	7,10
723 R 0266035	Junta eje EPDM	Shaft O-Ring EPDM	7	10	

VÁLVULAS DE BOLA EN PVC-C SERIE INDUSTRIAL - PVC-C BALL VALVES INDUSTRIAL SERIES

D16 - 3/8" / D20 - 1/2" (PN 16)					
CODE	DENOMINACIÓN	DESCRIPTION	Fig.	Q	EUR
22805 R 0121	Eje + Juntas EPDM Perox.	Shaft + EPDM O-Rings	1-7	5	1,35
22805 R 0102	Bola	Ball	2	5	2,65
22805 R 0104	Tuerca	Union nut	3	10	1,38
22805 R 0124	Conjunto maneta	Handle assembly	4	5	0,76
22804 R 0105	Manguito enlace D16	16 mm connection	5	10	1,42
22805 R 0105	Manguito enlace D20	20 mm connection	5	10	1,42
22814 R 0105	Manguito enlace 3/8" BSP	3/8" connection BSP	5	10	2,22
22815 R 0105	Manguito enlace 1/2" BSP	1/2" connection BSP	5	10	2,22
22805 R 0115	Junta asiento bola PTFE	Ball seat PTFE	6	10	0,85
740 R 0091016	Junta eje EPDM Perox.	Shaft O-Ring EPDM	7	10	0,33
740 R 0266026	Junta cuerpo EPDM Perox.	Body O-Ring EPDM	8	10	0,44
22805 R 0118	Junta amortiguación EPDM Perox.	Seat O-Ring EPDM	9	10	0,53
740 R 0202035	Junta manguito EPDM Perox.	Union O-Ring EPDM	10	10	0,92
22805 R 0129	Conjunto juntas EPDM Perox.	O-Ring kit EPDM	7-8-9-10	1	3,79
714 R 0091016	Junta eje FPM	Shaft O-Ring FPM	7	10	0,47
714 R 0266026	Junta cuerpo FPM	Body O-Ring FPM	8	10	1,32
02486 R 0118	Junta amortiguación FPM	Seat O-Ring FPM	9	10	1,02
714 R 0202035	Junta manguito FPM	Union O-Ring FPM	10	10	2,61
22825 R 0129	Conjunto juntas FPM	O-Ring kit FPM	7-8-9-10	1	6,81
18435 R 0108	Llave de regulación	Adjusting tool	11	5	1,76

D32 - 1" (PN 16)					
CODE	DENOMINACIÓN	DESCRIPTION	Fig.	Q	EUR
22807 R 0121	Eje + Juntas EPDM Perox.	Shaft + EPDM O-Rings	1-7	5	1,43
22807 R 0102	Bola	Ball	2	5	4,20
22807 R 0104	Tuerca	Union nut	3	10	2,58
22807 R 0124	Conjunto maneta	Handle assembly	4	5	1,25
22807 R 0105	Manguito enlace D32	32 mm connection	5	10	2,32
22817 R 0105	Manguito enlace 1" BSP	1" connection BSP	5	10	3,49
02472 R 0115	Junta asiento bola PTFE	Ball seat PTFE	6	10	1,69
740 R 0120025	Junta eje EPDM Perox.	Shaft O-Ring EPDM	7	10	0,33
740 R 0378026	Junta cuerpo EPDM Perox.	Body O-Ring EPDM	8	10	0,53
22807 R 0118	Junta amortiguación EPDM Perox.	Seat O-Ring EPDM	9	10	0,66
740 R 0329035	Junta manguito EPDM Perox.	Union O-Ring EPDM	10	10	1,76
22807 R 0129	Conjunto juntas EPDM Perox.	O-Ring kit EPDM	7-8-9-10	1	4,29
714 R 0120025	Junta eje FPM	Shaft O-Ring FPM	7	10	0,82
714 R 0378026	Junta cuerpo FPM	Body O-Ring FPM	8	10	1,55
02488 R 0118	Junta amortiguación FPM	Seat O-Ring FPM	9	10	1,69
714 R 0329035	Junta manguito FPM	Union O-Ring FPM	10	10	3,11
02488 R 0129	Conjunto juntas FPM	O-Ring kit FPM	7-8-9-10	1	11,17
18437 R 0108	Llave de regulación	Adjusting tool	11	5	1,85

D50 - 1 1/2" (PN 16)					
CODE	DENOMINACIÓN	DESCRIPTION	Fig.	Q	EUR
22809 R 0121	Eje + Juntas EPDM Perox.	Shaft + EPDM O-Rings	1-7	4	2,14
22809 R 0102	Bola	Ball	2	4	7,97
22809 R 0104	Tuerca	Union nut	3	8	6,74
22809 R 0124	Conjunto maneta	Handle assembly	4	4	1,72
22809 R 0105	Manguito enlace D50	50 mm connection	5	8	4,30
22819 R 0105	Manguito enlace 1 1/2" BSP	1 1/2" connection BSP	5	8	6,04
02474 R 0115	Junta asiento bola PTFE	Ball seat PTFE	6	8	3,46
740 R 0155026	Junta eje EPDM Perox.	Shaft O-Ring EPDM	7	10	0,33
740 R 0619035	Junta cuerpo EPDM Perox.	Body O-Ring EPDM	8	5	1,13
22809 R 0118	Junta amortiguación EPDM Perox.	Seat O-Ring EPDM	9	8	0,93
740 R 0470053	Junta manguito EPDM Perox.	Union O-Ring EPDM	10	10	2,77
22809 R 0129	Conjunto juntas EPDM Perox.	O-Ring kit EPDM	7-8-9-10	1	5,58
714 R 0155026	Junta eje FPM	Shaft O-Ring FPM	7	10	1,05
714 R 0619035	Junta cuerpo FPM	Body O-Ring FPM	8	5	4,46
02490 R 0118	Junta amortiguación FPM	Seat O-Ring FPM	9	8	2,44
714 R 0470053	Junta manguito FPM	Union O-Ring FPM	10	10	8,95
02490 R 0129	Conjunto juntas FPM	O-Ring kit FPM	7-8-9-10	1	21,64
18439 R 0108	Llave de regulación	Adjusting tool	11	4	2,35

D75 - 2 1/2" (PN 10)					
CODE	DENOMINACIÓN	DESCRIPTION	Fig.	Q	EUR
22811 R 0121	Eje + Juntas EPDM Perox.	Shaft + EPDM O-Rings	1-7	2	7,83
22811 R 0102	Bola	Ball	2	4	22,96
22811 R 0104	Tuerca	Union nut	3	4	16,37
22811 R 0124	Conjunto maneta	Handle assembly	4	2	5,13
22811 R 0105	Manguito enlace D75	75 mm connection	5	4	10,47
22821 R 0105	Manguito enlace 2 1/2" BSP	2 1/2" connection BSP	5	4	19,16
02476 R 0115	Junta asiento bola PTFE	Ball seat PTFE	6	4	6,61
740 R 0234035	Junta eje EPDM Perox.	Shaft O-Ring EPDM	7	10	0,53
740 R 0978053	Junta cuerpo EPDM Perox.	Body O-Ring EPDM	8	2	2,78
22811 R 0118	Junta amortiguación EPDM Perox.	Seat O-Ring EPDM	9	4	1,55
740 R 0756053	Junta manguito EPDM Perox.	Union O-Ring EPDM	10	5	4,03
22811 R 0129	Conjunto juntas EPDM Perox.	O-Ring kit EPDM	7-8-9-10	1	8,98
714 R 0234035	Junta eje FPM	Shaft O-Ring FPM	7	10	1,58
714 R 0978053	Junta cuerpo FPM	Body O-Ring FPM	8	2	12,20
02492 R 0118	Junta amortiguación FPM	Seat O-Ring FPM	9	4	4,96
714 R 0756053	Junta manguito FPM	Union O-Ring FPM	10	5	15,89
02492 R 0129	Conjunto juntas FPM	O-Ring kit FPM	7-8-9-10	1	44,60
18441 R 0108	Llave de regulación	Adjusting tool	11	2	2,72

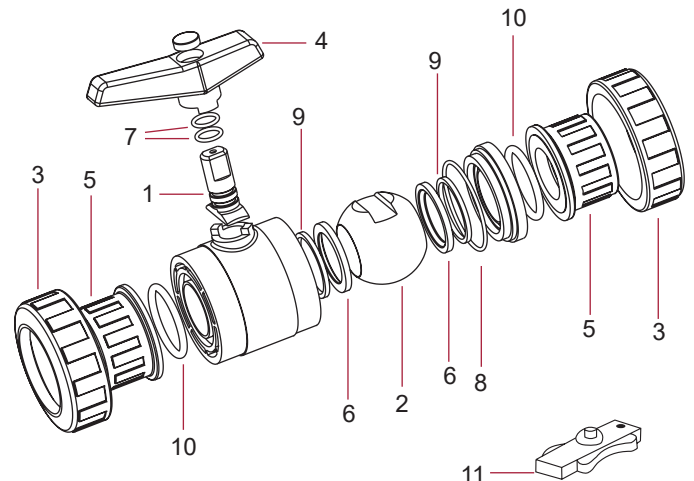
D110 - 4" (PN 10)					
CODE	DENOMINACIÓN	DESCRIPTION	Fig.	Q	EUR
26444 R 0121	Eje + Juntas EPDM Perox.	Shaft + EPDM O-Rings	1-7	1	15,75
26444 R 0102	Bola	Ball	2	1	91,28
26444 R 0104	Tuerca válvula D110	Union nut 110 mm	3	2	64,05
26444 R 0124	Conjunto maneta	Handle assembly	4	1	6,71
26444 R 0105	Manguito enlace D110	110 mm connection	5	2	35,61
26445 R 0105	Manguito enlace 4" BSP	4" connection BSP	5	2	50,43
22065 R 0115	Junta asiento bola PTFE	Ball seat PTFE	6	2	27,94
740 R 0266035	Junta eje EPDM Perox.	Shaft O-Ring EPDM	7	10	0,53
740 R 1600040	Junta cuerpo EPDM Perox.	Body O-Ring EPDM	8	1	3,87
26444 R 0118	Junta amortiguación EPDM Perox.	Seat O-Ring EPDM	9	2	2,35
740 R 1092057	Junta manguito EPDM Perox.	Union O-Ring EPDM	10	2	6,71
26444 R 0129	Conjunto juntas EPDM Perox.	O-Ring kit EPDM	7-8-9-10	1	12,18
714 R 0266035	Junta eje FPM	Shaft O-Ring FPM	7	10	1,75
714 R 1600040	Junta cuerpo FPM	Body O-Ring FPM	8	1	8,37
22801 R 0118	Junta amortiguación FPM	Seat O-Ring FPM	9	2	16,59
714 R 1092057	Junta manguito FPM	Union O-Ring FPM	10	2	18,49
22801 R 0129	Conjunto juntas FPM	O-Ring kit FPM	7-8-9-10	1	57,05
22799 R 0108	Llave de regulación	Adjusting tool	11	1	21,94

D25 - 1" (PN 16)					
CODE	DENOMINACIÓN	DESCRIPTION	Fig.	Q	EUR
22806 R 0121	Eje + Juntas EPDM Perox.	Shaft + EPDM O-Rings	1-7	5	1,35
22806 R 0102	Bola	Ball	2	5	3,36
22806 R 0104	Tuerca	Union nut	3	10	2,05
22806 R 0124	Conjunto maneta	Handle assembly	4	5	0,90
22806 R 0105	Manguito enlace D25	25 mm connection	5	10	1,71
22816 R 0105	Manguito enlace 1" BSP	1" connection BSP	5	10	2,74
02471 R 0115	Junta asiento bola PTFE	Ball seat PTFE	6	10	1,43
740 R 0111018	Junta eje EPDM Perox.	Shaft O-Ring EPDM	7	10	0,33
740 R 0330026	Junta cuerpo EPDM Perox.	Body O-Ring EPDM	8	10	0,53
22806 R 0118	Junta amortiguación EPDM Perox.	Seat O-Ring EPDM	9	10	0,66
740 R 0282035	Junta manguito EPDM Perox.	Union O-Ring EPDM	10	10	1,20
22806 R 0129	Conjunto juntas EPDM Perox.	O-Ring kit EPDM	7-8-9-10	1	3,96
714 R 0111018	Junta eje FPM	Shaft O-Ring FPM	7	10	0,59
714 R 0330026	Junta cuerpo FPM	Body O-Ring FPM	8	10	1,69
02487 R 0118	Junta amortiguación FPM	Seat O-Ring FPM	9	10	1,26
714 R 0282035	Junta manguito FPM	Union O-Ring FPM	10	10	2,93
02487 R 0129	Conjunto juntas FPM	O-Ring kit FPM	7-8-9-10	1	8,98
18435 R 0108	Llave de regulación	Adjusting tool	11	5	1,76

D40 - 1 1/2" (PN 16)					
CODE	DENOMINACIÓN	DESCRIPTION	Fig.	Q	EUR
22808 R 0121	Eje + Juntas EPDM Perox.	Shaft + EPDM O-Rings	1-7	5	1,55
22808 R 0102	Bola	Ball	2	5	5,34
22808 R 0104	Tuerca	Union nut	3	10	3,76
22808 R 0124	Conjunto maneta	Handle assembly	4	5	1,32
22808 R 0105	Manguito enlace D40	40 mm connection	5	10	3,16
22818 R 0105	Manguito enlace 1 1/2" BSP	1 1/2" connection BSP	5	10	4,16
02473 R 0115	Junta asiento bola PTFE	Ball seat PTFE	6	10	3,05
740 R 0139026	Junta eje EPDM Perox.	Shaft O-Ring EPDM	7	10	0,44
740 R 0505026	Junta cuerpo EPDM Perox.	Body O-Ring EPDM	8	5	0,93
22808 R 0118	Junta amortiguación EPDM Perox.	Seat O-Ring EPDM	9	10	0,85
740 R 0407053	Junta manguito EPDM Perox.	Union O-Ring EPDM	10	10	2,45
22808 R 0129	Conjunto juntas EPDM Perox.	O-Ring kit EPDM	7-8-9-10	1	5,45
714 R 0139026	Junta eje FPM	Shaft O-Ring FPM	7	10	1,05
714 R 0505026	Junta cuerpo FPM	Body O-Ring FPM	8	5	2,71
02489 R 0118	Junta amortiguación FPM	Seat O-Ring FPM	9	10	2,05
714 R 0407053	Junta manguito FPM	Union O-Ring FPM	10	10	6,08
02489 R 0129	Conjunto juntas FPM	O-Ring kit FPM	7-8-9-10	1	17,37
18437 R 0108	Llave de regulación	Adjusting tool	11	5	1,85

D63 - 2" (PN 16)					
CODE	DENOMINACIÓN	DESCRIPTION	Fig.	Q	EUR
22810 R 0121	Eje + Juntas EPDM Perox.	Shaft + EPDM O-Rings	1-7	4	2,14
22810 R 0102	Bola	Ball	2	4	11,80
22810 R 0104	Tuerca	Union nut	3	8	9,49
22810 R 0124	Conjunto maneta	Handle assembly	4	4	2,50
22810 R 0105	Manguito enlace D63	63 mm connection	5	8	6,74
22820 R 0105	Manguito enlace 2" BSP	2" connection BSP	5	8	9,21
22810 R 0115	Junta asiento bola PTFE	Ball seat PTFE	6	8	3,87
740 R 0155026	Junta eje EPDM Perox.	Shaft O-Ring EPDM	7	10	0,33
740 R 0758035	Junta cuerpo EPDM Perox.	Body O-Ring EPDM	8	5	1,26
22810 R 0118	Junta amortiguación EPDM Perox.	Seat O-Ring EPDM	9	8	1,00
740 R 0597053	Junta manguito EPDM Perox.	Union O-Ring EPDM	10	5	2,78
22810 R 0129	Conjunto juntas EPDM Perox.	O-Ring kit EPDM	7-8-9-10	1	6,50
714 R 0155026	Junta eje FPM	Shaft O-Ring FPM	7	10	1,05
714 R 0758035	Junta cuerpo FPM	Body O-Ring FPM	8	5	5,36
02491 R 0118	Junta amortiguación FPM	Seat O-Ring FPM	9	8	4,33
714 R 0597053	Junta manguito FPM	Union O-Ring FPM	10	5	9,11
02491 R 0129	Conjunto juntas FPM	O-Ring kit FPM	7-8-9-10	1	28,64
18439 R 0108	Llave de regulación	Adjusting tool	11	4	2,35

D90 - 3"					
CODE	DENOMINACIÓN	DESCRIPTION	Fig.	Q	EUR
22812 R 0121	Eje + Juntas EPDM Perox.	Shaft + EPDM O-Rings	1-7	1	11,17
22812 R 0102	Bola	Ball	2	1	42,02
22812 R 0104	Tuerca válvula	Union nut	3	2	26,90
22812 R 0124	Conjunto maneta	Handle assembly	4	1	7,29
22812 R 0105	Manguito enlace 90 mm	90 mm connection	5	2	17,63
22822 R 0105	Manguito enlace 3" BSP	3" connection BSP	5	2	31,06
02477 R 0115	Junta asiento bola PTFE	Ball seat PTFE	6	2	7,10
740 R 0266035	Junta eje EPDM Perox.	Shaft O-Ring EPDM	7	10	0,53
740 R 1238053	Junta cuerpo EPDM Perox.	Body O-Ring EPDM	8	1	5,38
22812 R 0118	Junta amortiguación EPDM Perox.	Seat O-Ring EPDM	9	2	2,38
740 R 0892057	Junta manguito EPDM Perox.	Union O-Ring EPDM	10	2	5,09
22812 R 0129	Conjunto juntas EPDM Perox.	O-Ring kit EPDM	7-8-9-10	1	11,50
714 R 0266035	Junta eje FPM	Shaft O-Ring FPM	7	10	1,75
714 R 1238053	Junta cuerpo FPM	Body O-Ring FPM	8	1	16,31
02493 R 0118	Junta amortiguación FPM	Seat O-Ring FPM	9	2	6,32
714 R 0914053	Junta manguito FPM	Union O-Ring FPM	10	2	16,71
02493 R 0129	Conjunto juntas FPM	O-Ring kit FPM	7-8-9-10	1	53,16
18441 R 0108	Llave de regulación	Adjusting tool	11	2	2,72



VÁLVULAS DE BOLA EN PVC-U SERIE UNIBLOCK - PVC-U BALL VALVES UNIBLOCK SERIES

D20 - 1/2" (UNIBLOCK)					
CODE	DENOMINACIÓN	DESCRIPTION	Fig.	Q	EUR
02453 R 0121	Eje + Juntas EPDM	Shaft + EPDM O-Rings	1+7	5	0,62
02453 R 0102	Bola	Ball	2	5	0,99
22773 R 0104	Tuerca	Union nut	3	10	0,92
22773 R 0124	Conjunto maneta	Handle assembly	4	5	0,77
22773 R 0105	Manguito enlace D20	20 mm connection	5	10	0,47
22791 R 0105	Manguito enlace 1/2" BSP	1/2" connection BSP	5	10	0,57
02453 R 0107	Junta asiento bola HDPE	Ball seat HDPE	6	10	0,42
723 R 0093018	Junta eje EPDM	Shaft O-Ring EPDM	7	10	0,14
723 R 0266026	Junta cuerpo EPDM	Body O-Ring EPDM	8	10	0,19
02453 R 0118	Junta amortiguación EPDM	Seat O-Ring EPDM	9	10	0,22
723 R 0202035	Junta manguito EPDM	Union O-Ring EPDM	10	10	0,46
02453 R 0129	Conjunto juntas EPDM	O-Ring kit EPDM	7+8+9+10	1	1,78
22785 R 0105	Manguito enlace macho 1/2" BSP	1/2" male connection BSP	12	10	0,65

D32 - 1" (UNIBLOCK)					
CODE	DENOMINACIÓN	DESCRIPTION	Fig.	Q	EUR
02455 R 0121	Eje + Juntas EPDM	Shaft + EPDM O-Rings	1+7	5	0,66
02455 R 0102	Bola	Ball	2	5	1,55
22775 R 0104	Tuerca	Union nut	3	10	1,26
22775 R 0124	Conjunto maneta	Handle assembly	4	5	1,26
22775 R 0105	Manguito enlace D32	32 mm connection	5	10	0,67
22793 R 0105	Manguito enlace 1" BSP	1" connection BSP	5	10	0,79
02455 R 0107	Junta asiento bola HDPE	Ball seat HDPE	6	10	0,44
723 R 0120025	Junta eje EPDM	Shaft O-Ring EPDM	7	10	0,14
723 R 0378026	Junta cuerpo EPDM	Body O-Ring EPDM	8	10	0,22
02455 R 0118	Junta amortiguación EPDM	Seat O-Ring EPDM	9	10	0,33
723 R 0329035	Junta manguito EPDM	Union O-Ring EPDM	10	10	0,59
02455 R 0129	Conjunto juntas EPDM	O-Ring kit EPDM	7+8+9+10	1	2,01
22787 R 0105	Manguito enlace macho 1" BSP	1" male connection BSP	12	10	0,93

D50 - 1 1/2" (UNIBLOCK)					
CODE	DENOMINACIÓN	DESCRIPTION	Fig.	Q	EUR
02502 R 0121	Eje + Juntas EPDM	Shaft + EPDM O-Rings	1+7	4	0,93
02502 R 0102	Bola	Ball	2	4	2,54
11375 R 0104	Tuerca	Union nut	3	8	1,69
11375 R 0124	Conjunto maneta	Handle assembly	4	4	1,71
11375 R 0105	Manguito enlace D50	50 mm connection	5	8	1,43
11377 R 0105	Manguito enlace 1 1/2" BSP	1 1/2" connection BSP	5	8	1,53
11375 R 0107	Junta asiento bola HDPE	Ball seat HDPE	6	8	0,59
723 R 0155026	Junta eje EPDM	Shaft O-Ring EPDM	7	10	0,14
723 R 0567035	Junta cuerpo EPDM	Body O-Ring EPDM	8	5	0,47
02457 R 0118	Junta amortiguación EPDM	Seat O-Ring EPDM	9	8	0,44
723 R 0470053	Junta manguito EPDM	Union O-Ring EPDM	10	10	0,93
11375 R 0129	Conjunto juntas EPDM	O-Ring kit EPDM	7+8+9+10	1	2,05
11374 R 0105	Manguito enlace macho 1 1/2" BSP	1 1/2" male connection BSP	12	4	1,81

D75 - 2 1/2" (UNIBLOCK)					
CODE	DENOMINACIÓN	DESCRIPTION	Fig.	Q	EUR
02459 R 0121	Eje + Juntas EPDM	Shaft + EPDM O-Rings	1+7	2	3,70
02459 R 0102	Bola	Ball	2	2	8,49
22777 R 0104	Tuerca	Union nut	3	4	8,98
22777 R 0124	Conjunto maneta	Handle assembly	4	2	5,15
22777 R 0105	Manguito enlace D75	75 mm connection	5	4	3,80
22795 R 0105	Manguito enlace 2 1/2" BSP	2 1/2" connection BSP	5	4	6,75
02459 R 0107	Junta asiento bola HDPE	Ball seat HDPE	6	4	1,13
723 R 0234035	Junta eje EPDM	Shaft O-Ring EPDM	7	10	0,22
723 R 0978053	Junta cuerpo EPDM	Body O-Ring EPDM	8	2	1,32
02459 R 0118	Junta amortiguación EPDM	Seat O-Ring EPDM	9	4	0,72
723 R 0756053	Junta manguito EPDM	Union O-Ring EPDM	10	5	2,95
02459 R 0129	Conjunto juntas EPDM	O-Ring kit EPDM	7+8+9+10	1	4,22
22789 R 0105	Manguito enlace macho 2 1/2" BSP	2 1/2" male connection BSP	12	4	7,92

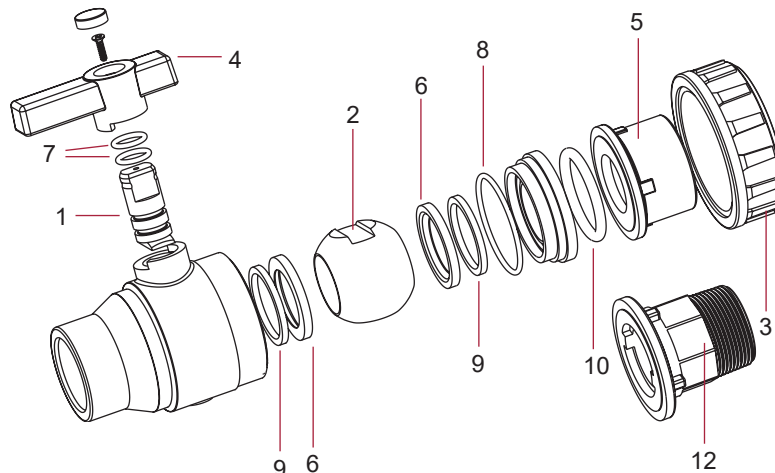
D110 - 4" (UNIBLOCK)					
CODE	DENOMINACIÓN	DESCRIPTION	Fig.	Q	EUR
22797 R 0121	Eje + Juntas EPDM	Shaft + EPDM O-Rings	1+7	1	15,26
22797 R 0102	Bola	Ball	2	1	50,30
22797 R 0104	Tuerca	Union nut	3	2	17,77
22797 R 0124	Conjunto maneta	Handle assembly	4	1	6,74
22797 R 0105	Manguito enlace D110	110 mm connection	5	2	13,15
22798 R 0105	Manguito enlace 4"	4" connection BSP	5	2	18,63
22797 R 0107	Junta asiento bola HDPE	Ball seat HDPE	6	2	1,33
723 R 0266035	Junta eje EPDM	Shaft O-Ring EPDM	7	10	0,22
723 R 1550053	Junta cuerpo EPDM	Body O-Ring EPDM	8	2	1,91
22797 R 0118	Junta amortiguación EPDM	Seat O-Ring EPDM	9	2	1,12
723 R 1092057	Junta manguito EPDM	Union O-Ring EPDM	10	2	4,56
36728 R 0129	Conjunto juntas EPDM	O-Ring kit EPDM	7+8+9+10	1	5,72
36730 R 0105	Manguito enlace macho 4"	4" male connection BSP	12	2	22,60

D25 - 3/4" (UNIBLOCK)					
CODE	DENOMINACIÓN	DESCRIPTION	Fig.	Q	EUR
02454 R 0121	Eje + Juntas EPDM	Shaft + EPDM O-Rings	1+7	5	0,62
02454 R 0102	Bola	Ball	2	5	1,23
22774 R 0104	Tuerca	Union nut	3	10	1,13
22774 R 0124	Conjunto maneta	Handle assembly	4	5	0,92
22774 R 0105	Manguito enlace D25	25 mm connection	5	10	0,47
22792 R 0105	Manguito enlace 3/4"	3/4" connection BSP	5	10	0,57
02454 R 0107	Junta asiento bola HDPE	Ball seat HDPE	6	10	0,44
723 R 0111018	Junta eje EPDM	Shaft O-Ring EPDM	7	10	0,14
723 R 0330026	Junta cuerpo EPDM	Body O-Ring EPDM	8	5	0,22
02454 R 0118	Junta amortiguación EPDM	Seat O-Ring EPDM	9	10	0,33
723 R 0282035	Junta manguito EPDM	Union O-Ring EPDM	10	10	0,49
02454 R 0129	Conjunto juntas EPDM	O-Ring kit EPDM	7+8+9+10	1	1,88
22786 R 0105	Manguito enlace macho 3/4"	3/4" male connection BSP	12	10	0,65

D40 - 1 1/4" (UNIBLOCK)					
CODE	DENOMINACIÓN	DESCRIPTION	Fig.	Q	EUR
02456 R 0121	Eje + Juntas EPDM	Shaft + EPDM O-Rings	1+7	5	0,72
02456 R 0102	Bola	Ball	2	5	1,98
22776 R 0104	Tuerca	Union nut	3	10	1,78
22776 R 0124	Conjunto maneta	Handle assembly	4	5	1,26
22776 R 0105	Manguito enlace D40	40 mm connection	5	10	1,12
22794 R 0105	Manguito enlace 1 1/4"	1 1/4" connection BSP	5	10	1,19
02456 R 0107	Junta asiento bola HDPE	Ball seat HDPE	6	10	0,47
723 R 0139026	Junta eje EPDM	Shaft O-Ring EPDM	7	10	0,19
723 R 0505026	Junta cuerpo EPDM	Body O-Ring EPDM	8	5	0,44
02456 R 0118	Junta amortiguación EPDM	Seat O-Ring EPDM	9	10	0,42
723 R 0407053	Junta manguito EPDM	Union O-Ring EPDM	10	10	0,82
02456 R 0129	Conjunto juntas EPDM	O-Ring kit EPDM	7+8+9+10	1	2,58
22788 R 0105	Manguito enlace macho 1 1/4"	1 1/4" male connection BSP	12	10	1,38

D63 - 2" (UNIBLOCK)					
CODE	DENOMINACIÓN	DESCRIPTION	Fig.	Q	EUR
02457 R 0121	Eje + Juntas EPDM	Shaft + EPDM O-Rings	1+7	4	1,02
02458 R 0102	Bola	Ball	2	4	4,37
15826 R 0104	Tuerca	Union nut	3	8	3,92
15826 R 0124	Conjunto maneta	Handle assembly	4	4	2,01
15826 R 0105	Manguito enlace D63	63 mm connection	5	8	2,35
15829 R 0105	Manguito enlace 2"	2" connection BSP	5	8	2,60
02458 R 0107	Junta asiento bola HDPE	Ball seat HDPE	6	8	0,72
723 R 0155026	Junta eje EPDM	Shaft O-Ring EPDM	7	10	0,14
723 R 0758035	Junta cuerpo EPDM	Body O-Ring EPDM	8	5	0,59
02458 R 0118	Junta amortiguación EPDM	Seat O-Ring EPDM	9	8	0,47
723 R 0597053	Junta manguito EPDM	Union O-Ring EPDM	10	5	1,05
15826 R 0129	Conjunto juntas EPDM	O-Ring kit EPDM	7+8+9+10	1	2,50
15827 R 0105	Manguito enlace macho 2"	2" male connection BSP	12	4	3,38

D90 - 3" (UNIBLOCK)					
CODE	DENOMINACIÓN	DESCRIPTION	Fig.	Q	EUR
02460 R 0121	Eje + Juntas EPDM	Shaft + EPDM O-Rings	1+7	1	5,26
02460 R 0102	Bola	Ball	2	1	15,55
22778 R 0104	Tuerca	Union nut	3	2	12,61
22778 R 0124	Conjunto maneta	Handle assembly	4	1	7,31
22778 R 0105	Manguito enlace D90	90 mm connection	5	2	5,88
22796 R 0105	Manguito enlace 3"	3" connection BSP	5	2	9,61
02460 R 0107	Junta asiento bola HDPE	Ball seat HDPE	6	2	1,78
723 R 0268035	Junta eje EPDM	Shaft O-Ring EPDM	7	10	0,22
723 R 1238053	Junta cuerpo EPDM	Body O-Ring EPDM	8	1	2,54
02460 R 0118	Junta amortiguación EPDM	Seat O-Ring EPDM	9	2	1,13
723 R 0914053	Junta manguito EPDM	Union O-Ring EPDM	10	2	3,30
02460 R 0129	Conjunto juntas EPDM	O-Ring kit EPDM	7+8+9+10	1	5,42
22790 R 0105	Manguito enlace macho 3"	3" male connection BSP	12	2	11,29



PVC-U

Valves

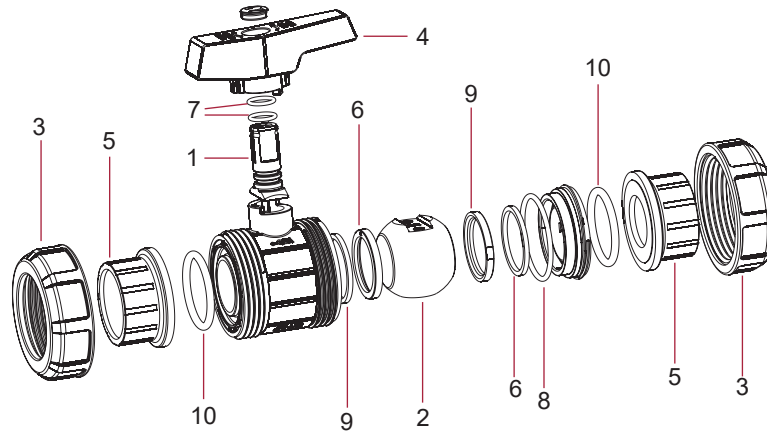
PP

Spare parts

VÁLVULAS DE BOLA EN PVC-U SERIE E-QUA - PVC-U BALL VALVES E-QUA SERIES

D50 - 1½" (PN 12) e-QUA					
CODE	DENOMINACIÓN	DESCRIPTION	Fig.	Q	EUR
41544 R 0124	Conjunto maneta standard	Standard handle assembly	4	4	3,40
41941 R 0104	Tuerca	Union nut	3	8	3,21
38505 R 0105	Manguito enlace D50	50 mm connection	5	8	2,08
38515 R 0105	Manguito enlace 1½" BSP	1½" connection BSP	5	8	3,36
723 R 0470053	Junta manguito EPDM	Union O-Ring EPDM	10	10	0,93
38505 R 0102	Bola	Ball	2	4	4,07
38505 R 0135	Conjunto juntas EPDM/PE	O-Ring kit EPDM/PE	6-7-8-9-10	1	7,01
38505 R 0121	Eje + Juntas EPDM	Shaft + EPDM O-Rings	1-7	4	2,27

D63 - 2" (PN 12) e-QUA					
CODE	DENOMINACIÓN	DESCRIPTION	Fig.	Q	EUR
41545 R 0124	Conjunto maneta standard	Standard handle assembly	4	4	3,59
41545 R 0104	Tuerca	Union nut	3	8	5,05
38506 R 0105	Manguito enlace D63	63 mm connection	5	8	3,59
38516 R 0105	Manguito enlace 2" BSP	2" connection BSP	5	8	4,82
723 R 0597053	Junta manguito EPDM	Union O-Ring EPDM	10	5	1,05
38506 R 0102	Bola	Ball	2	4	6,27
38506 R 0135	Conjunto juntas EPDM/PE	O-Ring kit EPDM/PE	6-7-8-9-10	1	7,37
38506 R 0121	Eje + Juntas EPDM	Shaft + EPDM O-Rings	1-7	4	2,54



PVC-U

Valves

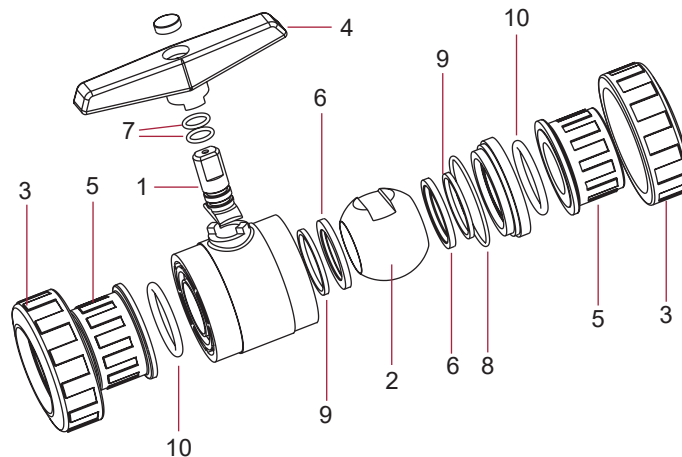
PP

Spare parts

VÁLVULAS DE BOLA EN PVC-U SERIE PN 10 - PVC-U BALL VALVES PN 10 SERIES

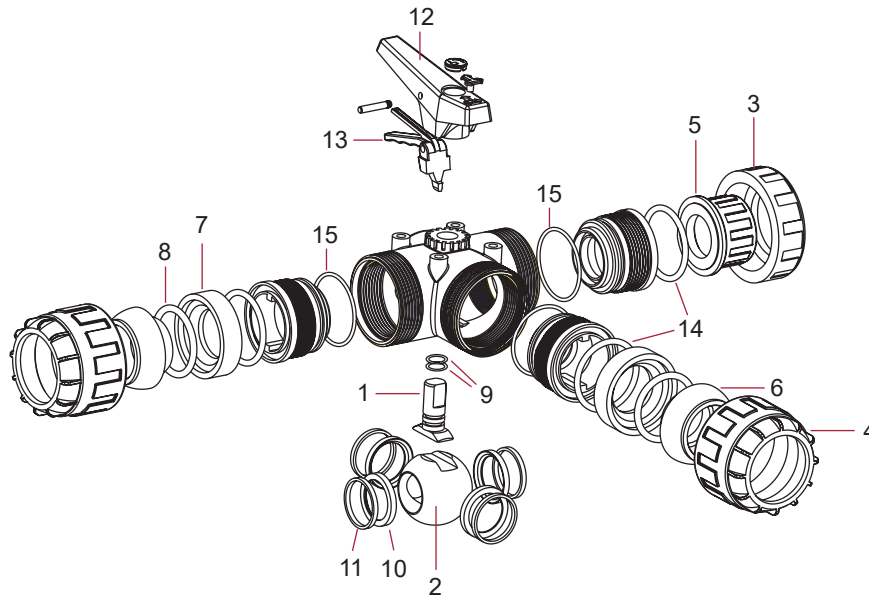
D50 - 1½" (PN 10)					
CODE	DENOMINACIÓN	DESCRIPTION	Fig.	Q	EUR
02502 R 0121	Eje + Juntas EPDM	Shaft + EPDM O-Rings	1+7	4	0,93
02502 R 0102	Bola	Ball	2	4	2,54
02502 R 0104	Tuerca	Union nut	3	8	2,31
02502 R 0124	Conjunto maneta	Handle assembly	4	4	1,95
02502 R 0105	Manguito enlace D50	50 mm connection	5	8	2,22
02504 R 0105	Manguito enlace 1½" BSP	1½" BSP connection	5	8	3,41
02502 R 0107	Junta asiento bola HDPE	Ball seat HDPE	6	8	0,59
723 R 0155026	Junta eje EPDM	Shaft O-Ring EPDM	7	10	0,14
723 R 0567035	Junta cuerpo EPDM	Body O-Ring EPDM	8	5	0,47
02457 R 0118	Junta amortiguación EPDM	Seat O-Ring EPDM	9	8	0,44
723 R 0470053	Junta manguito EPDM	Union O-Ring EPDM	10	10	0,93
02502 R 0129	Conjunto juntas EPDM	O-Ring kit EPDM	7+8+9+10	1	2,58

D63 - 2" (PN 10)					
CODE	DENOMINACIÓN	DESCRIPTION	Fig.	Q	EUR
02457 R 0121	Eje + Juntas EPDM	Shaft + EPDM O-Rings	1+7	4	1,02
02458 R 0102	Bola	Ball	2	4	4,37
02503 R 0104	Tuerca	Union nut	3	8	3,70
02503 R 0124	Conjunto maneta	Handle assembly	4	4	2,54
02503 R 0105	Manguito enlace D63	63 mm connection	5	8	2,37
02505 R 0105	Manguito enlace 2" BSP	2" connection BSP	5	8	3,37
02458 R 0107	Junta asiento bola HDPE	Ball seat HDPE	6	8	0,72
723 R 0155026	Junta eje EPDM	Shaft O-Ring EPDM	7	10	0,14
723 R 0758035	Junta cuerpo EPDM	Body O-Ring EPDM	8	5	0,59
02458 R 0118	Junta amortiguación EPDM	Seat O-Ring EPDM	9	8	0,47
723 R 0597053	Junta manguito EPDM	Union O-Ring EPDM	10	5	1,05
02458 R 0129	Conjunto juntas EPDM	O-Ring kit EPDM	7+8+9+10	1	3,05



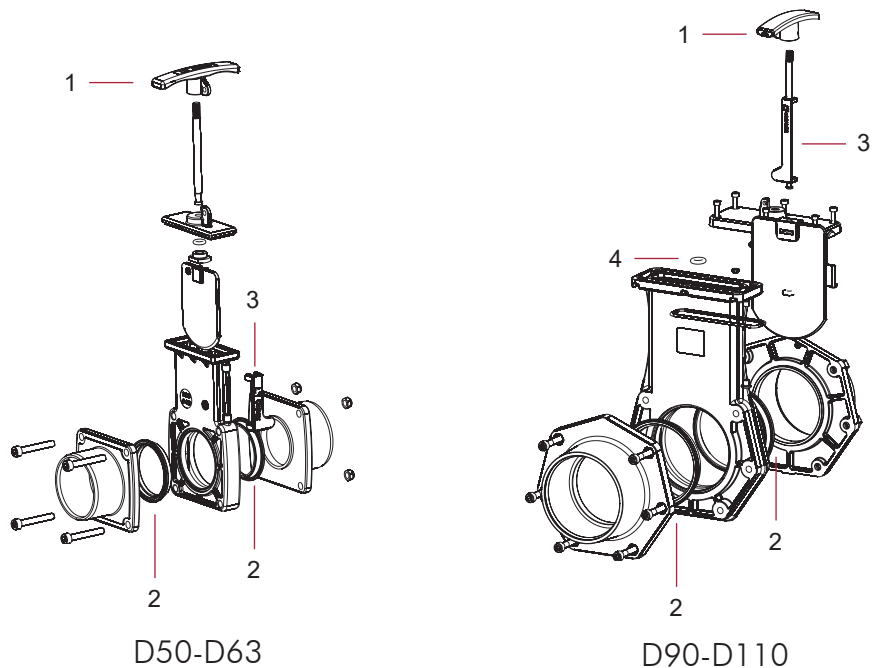
VÁLVULAS DE BOLA EN PVC-U SERIE 3 VÍAS - PVC-U BALL VALVES 3-WAY SERIES

D50 - 1½"					
CODE	DENOMINACIÓN	DESCRIPTION	Fig.	Q	EUR
02457 R 0121	Eje + Juntas EPDM	Shaft + EPDM O-Rings	1+9	4	1,02
20168 R 0102	Bola	Ball	2	4	3,93
02457 R 0104	Tuerca normal	Union nut	3	8	2,93
20169 R 0104	Tuerca orientable	Self-align union nut	4	4	3,49
20168 R 0124	Conjunto maneta	Handle assembly	12+13	4	8,55
20168 R 0105	Manguito enlace D50	50 mm connection	4	8	4,23
20170 R 0105	Manguito enlace 1½" BSP	1½" connection BSP	5	8	5,36
20169 R 0105	Manguito enlace D50 orientable	50 mm self-align connection	6	4	2,01
20169 R 0108	Rótula	Ball-socket joint	7	4	1,42
723 R 0550060	Junta rótula	Ball-socket joint O-Ring	8	5	0,67
20168 R 0107	Junta asiento bola HDPE	Ball seat HDPE	10	16	0,59
723 R 0155026	Junta eje EPDM	Shaft O-Ring EPDM	9	10	0,14
723 R 0599035	Junta cuerpo EPDM	Body O-Ring EPDM	15	5	0,53
20168 R 0118	Junta amortiguación EPDM	Seat O-Ring EPDM	11	16	0,44
723 R 0597053	Junta manguito EPDM	Union O-Ring EPDM	14	5	1,05
20168 R 0129	Conjunto juntas EPDM (excepto rótula)	O-Ring kit EPDM (except ball-socket joint)	9+11+14+15	1	5,58



VÁLVULAS DE GUILLOTINA EN PVC-U - PVC-U KNIFE GATE VALVES

GUILLOTINA - KNIFE GATE					
CODE	DENOMINACIÓN	DESCRIPTION	Fig.	Q	EUR
28590 R 0124	Conjunto maneta + clip seguridad D50	Handle assembly + clip D50	1+3	1	2,74
28600 R 0124	Conjunto maneta + clip seguridad D63	Handle assembly + clip D63	1+3	1	2,74
43578 R 0124	Conjunto maneta + clip seguridad D90-110	Handle assembly + clip D90-110	1+3	1	4,66
28590 R 0110	Junta compuerta EPDM - D50	EPDM gasket - D50	2	2	1,61
28600 R 0110	Junta compuerta EPDM - D63	EPDM gasket - D63	2	2	2,04
43578 R 0110	Junta compuerta EPDM - D90-110	EPDM gasket - D90-110	2	2	10,13



VÁLVULAS ANTI-RETORNO SERIE MUELLE EN PVC-U - PVC-U CHECK VALVES SPRING SERIES

PVC-U

Valves

PP

Spare parts

D16 - 3/4" / D20 - 1/2"					
CODE	DENOMINACIÓN	DESCRIPTION	Fig.	Q	EUR
02543 R 0106	Rejilla	Screen	3	5	1,43
02543 R 0104	Tuerca	Union nut	4	10	0,90
05352 R 0105	Manguito enlace D16	16 mm connection	5	10	0,53
02453 R 0105	Manguito enlace D20	20 mm connection	5	10	0,53
05353 R 0105	Manguito enlace 3/4" BSP	3/4" connection BSP	5	10	0,82
02462 R 0105	Manguito enlace 1/2" BSP	1/2" connection BSP	5	10	0,82
723 R 0139035	Junta cono EPDM	Cone O-Ring EPDM	6	10	0,19
723 R 0266026	Junta cuerpo EPDM	Body O-Ring EPDM	7	10	0,19
723 R 0202035	Junta manguito EPDM	Union O-Ring EPDM	8	10	0,46
08991 R 0121	Cono de cierre + junta EPDM	Cone + O-Ring EPDM	1+6	5	1,69
08991 R 0110	Muelle	Spring	2	5	0,80
08991 R 0129	Conjunto juntas EPDM	O-Ring kit EPDM	6+7+8	1	1,43
714 R 0139035	Junta cono FPM	Cone O-Ring FPM	6	10	1,05
714 R 0266026	Junta cuerpo FPM	Body O-Ring FPM	7	10	1,32
714 R 0202035	Junta manguito FPM	Union O-Ring FPM	8	10	2,61
18732 R 0121	Cono de cierre + junta FPM	Cone + O-Ring FPM	1-6	5	2,48
08991 R 0130	Conjunto juntas FPM	O-Ring kit FPM	6+7+8	1	5,38

D32 - 1"					
CODE	DENOMINACIÓN	DESCRIPTION	Fig.	Q	EUR
02545 R 0106	Rejilla	Screen	3	5	2,02
02455 R 0104	Tuerca	Union nut	4	10	1,26
02455 R 0105	Manguito enlace D32	32 mm connection	5	10	0,86
02464 R 0105	Manguito enlace 1" BSP	1" connection BSP	5	10	1,31
723 R 0250035	Junta cono EPDM	Cone O-Ring EPDM	6	10	0,22
723 R 0378026	Junta cuerpo EPDM	Body O-Ring EPDM	7	10	0,22
723 R 0329035	Junta manguito EPDM	Union O-Ring EPDM	8	10	0,59
08993 R 0121	Cono de cierre + junta EPDM	Cone + O-Ring EPDM	1+6	5	2,18
08993 R 0110	Muelle	Spring	2	5	1,26
08993 R 0129	Conjunto juntas EPDM	O-Ring kit EPDM	6+7+8	1	1,58
714 R 0250035	Junta cono FPM	Cone O-Ring FPM	6	10	1,58
714 R 0378026	Junta cuerpo FPM	Body O-Ring FPM	7	10	1,55
714 R 0329035	Junta manguito FPM	Union O-Ring FPM	8	10	3,11
18734 R 0121	Cono de cierre + junta FPM	Cone + O-Ring FPM	1-6	5	3,47
08993 R 0130	Conjunto juntas FPM	O-Ring kit FPM	6+7+8	1	8,66

D50 - 1 1/2"					
CODE	DENOMINACIÓN	DESCRIPTION	Fig.	Q	EUR
02547 R 0106	Rejilla	Screen	3	4	3,54
02502 R 0104	Tuerca	Union nut	4	8	2,31
02502 R 0105	Manguito enlace D50	50 mm connection	5	8	2,22
02504 R 0105	Manguito enlace 1 1/2" BSP	1 1/2" connection BSP	5	8	3,41
723 R 0387035	Junta cono EPDM	Cone O-Ring EPDM	6	10	0,22
723 R 0567035	Junta cuerpo EPDM	Body O-Ring EPDM	7	5	0,47
723 R 0470053	Junta manguito EPDM	Union O-Ring EPDM	8	10	0,93
08995 R 0121	Cono de cierre + junta EPDM	Cone + O-Ring EPDM	1+6	4	2,84
08995 R 0110	Muelle	Spring	2	4	2,19
08995 R 0129	Conjunto juntas EPDM	O-Ring kit EPDM	6+7+8	1	2,34
714 R 0387035	Junta cono FPM	Cone O-Ring FPM	6	10	1,55
714 R 0567035	Junta cuerpo FPM	Body O-Ring FPM	7	5	6,10
714 R 0470053	Junta manguito FPM	Union O-Ring FPM	8	10	8,95
18736 R 0121	Cono de cierre + junta FPM	Cone + O-Ring FPM	1-6	4	4,07
08995 R 0130	Conjunto juntas FPM	O-Ring kit FPM	6+7+8	1	16,15

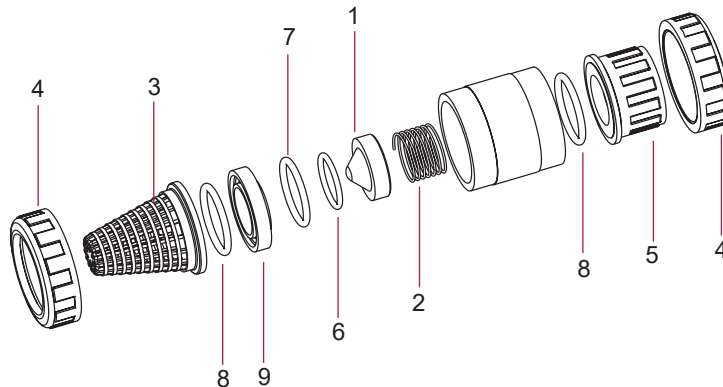
D75 - 2 1/2"					
CODE	DENOMINACIÓN	DESCRIPTION	Fig.	Q	EUR
02549 R 0106	Rejilla	Screen	3	2	5,15
02459 R 0104	Tuerca	Union nut	4	4	8,98
02459 R 0105	Manguito enlace D75	75 mm connection	5	4	3,89
02468 R 0105	Manguito enlace 2 1/2" BSP	2 1/2" connection BSP	5	4	7,10
723 R 0660053	Junta cono EPDM	Cone O-Ring EPDM	6	5	0,82
723 R 0978053	Junta cuerpo EPDM	Body O-Ring EPDM	7	2	1,32
723 R 0756053	Junta manguito EPDM	Union O-Ring EPDM	8	5	2,95
08997 R 0121	Cono de cierre + junta EPDM	Cone + O-Ring EPDM	1+6	2	5,75
08997 R 0110	Muelle	Spring	2	2	4,03
08997 R 0129	Conjunto juntas EPDM	O-Ring kit EPDM	6+7+8	1	3,70
714 R 0660053	Junta cono FPM	Cone O-Ring FPM	6	5	4,45
714 R 0978053	Junta cuerpo FPM	Body O-Ring FPM	7	2	12,20
714 R 0756053	Junta manguito FPM	Union O-Ring FPM	8	5	15,89
18738 R 0121	Cono de cierre + junta FPM	Cone + O-Ring FPM	1-6	2	9,19
08997 R 0130	Conjunto juntas FPM	O-Ring kit FPM	6+7+8	1	39,21

D25 - 3/4"					
CODE	DENOMINACIÓN	DESCRIPTION	Fig.	Q	EUR
02544 R 0106	Rejilla	Screen	3	5	1,75
02454 R 0104	Tuerca	Union nut	4	10	1,13
02454 R 0105	Manguito enlace D25	25 mm connection	5	10	0,62
02463 R 0105	Manguito enlace 3/4" BSP	3/4" connection BSP	5	10	1,02
723 R 0202035	Junta cono EPDM	Cone O-Ring EPDM	6	10	0,46
723 R 0330026	Junta cuerpo EPDM	Body O-Ring EPDM	7	5	0,22
723 R 0282035	Junta manguito EPDM	Union O-Ring EPDM	8	10	0,49
08992 R 0121	Cono de cierre + junta EPDM	Cone + O-Ring EPDM	1+6	5	1,85
08992 R 0110	Muelle	Spring	2	5	1,06
08992 R 0129	Conjunto juntas EPDM	O-Ring kit EPDM	6+7+8	1	1,55
714 R 0202035	Junta cono FPM	Cone O-Ring FPM	6	10	2,61
714 R 0330026	Junta cuerpo FPM	Body O-Ring FPM	7	10	1,69
714 R 0282035	Junta manguito FPM	Union O-Ring FPM	8	10	2,93
18733 R 0121	Cono de cierre + junta FPM	Cone + O-Ring FPM	1-6	5	2,87
08992 R 0130	Conjunto juntas FPM	O-Ring kit FPM	6+7+8	1	6,84

D40 - 1 1/4"					
CODE	DENOMINACIÓN	DESCRIPTION	Fig.	Q	EUR
02546 R 0106	Rejilla	Screen	3	5	2,37
02456 R 0104	Tuerca	Union nut	4	10	1,78
02456 R 0105	Manguito enlace D40	40 mm connection	5	10	1,18
02465 R 0105	Manguito enlace 1 1/4" BSP	1 1/4" connection BSP	5	10	1,53
723 R 0329035	Junta cono EPDM	Cone O-Ring EPDM	6	10	0,59
723 R 0505026	Junta cuerpo EPDM	Body O-Ring EPDM	7	5	0,44
723 R 0407053	Junta manguito EPDM	Union O-Ring EPDM	8	10	0,82
08994 R 0121	Cono de cierre + junta EPDM	Cone + O-Ring EPDM	1+6	5	2,35
08994 R 0110	Muelle	Spring	2	5	1,78
08994 R 0129	Conjunto juntas EPDM	O-Ring kit EPDM	6+7+8	1	2,11
714 R 0250035	Junta cono FPM	Cone O-Ring FPM	6	10	3,11
714 R 0505026	Junta cuerpo FPM	Body O-Ring FPM	7	5	2,71
714 R 0407053	Junta manguito FPM	Union O-Ring FPM	8	10	6,08
18735 R 0121	Cono de cierre + junta FPM	Cone + O-Ring FPM	1-6	5	4,32
08994 R 0130	Conjunto juntas FPM	O-Ring kit FPM	6+7+8	1	9,09

D63 - 2"					
CODE	DENOMINACIÓN	DESCRIPTION	Fig.	Q	EUR
02548 R 0106	Rejilla	Screen	3	4	4,23
02503 R 0104	Tuerca	Union nut	4	8	3,70
02503 R 0105	Manguito enlace D63	63 mm connection	5	8	2,37
02505 R 0105	Manguito enlace 2"	2" connection BSP	5	8	3,37
723 R 0504035	Junta cono EPDM	Cone O-Ring EPDM	6	5	0,42
723 R 0694035	Junta cuerpo EPDM	Body O-Ring EPDM	7	5	0,59
723 R 0597053	Junta manguito EPDM	Union O-Ring EPDM	8	5	1,05
08996 R 0121	Cono de cierre + junta EPDM	Cone + O-Ring EPDM	1+6	4	3,49
08996 R 0110	Muelle	Spring	2	4	2,84
08996 R 0129	Conjunto juntas EPDM	O-Ring kit EPDM	6+7+8	1	2,54
714 R 0504035	Junta cono FPM	Cone O-Ring FPM	6	5	2,71
714 R 0694035	Junta cuerpo FPM	Body O-Ring FPM	7	5	6,45
714 R 0597053	Junta manguito FPM	Union O-Ring FPM	8	5	9,11
18737 R 0121	Cono de cierre + junta FPM	Cone + O-Ring FPM	1-6	4	5,69
08996 R 0130	Conjunto juntas FPM	O-Ring kit FPM	6+7+8	1	21,30

D90 - 3" / D110 - 4" (DN80)					
CODE	DENOMINACIÓN	DESCRIPTION	Fig.	Q	EUR
02550 R 0106	Rejilla	Screen	3	1	6,51
02460 R 0104	Tuerca válvula D90	Union nut 90 mm	4	2	12,61
02461 R 0104	Tuerca válvula D110	Union nut 110 mm	4	2	13,85
02460 R 0105	Manguito enlace D90	90 mm connection	5	2	6,51
02461 R 0105	Manguito enlace D110	110 mm connection	5	2	10,61
02469 R 0105	Manguito enlace 3"	3" connection BSP	5	2	11,49
05354 R 0105	Manguito enlace 4"	4" connection BSP	5	2	15,68
723 R 0840053	Junta cono EPDM	Cone O-Ring EPDM	6	5	0,72
723 R 1238053	Junta cuerpo EPDM	Body O-Ring EPDM	7	1	2,54
723 R 0914053	Junta manguito EPDM	Union O-Ring EPDM	8	2	3,30
08998 R 0121	Cono de cierre + junta EPDM	Cone + O-Ring EPDM	1+6	1	6,98
08998 R 0110	Muelle	Spring	2	1	5,35
08998 R 0129	Conjunto juntas EPDM	O-Ring kit EPDM	6+7+8	1	5,21
714 R 0840053	Junta cono FPM	Cone O-Ring FPM	6	5	6,98
714 R 1238053	Junta cuerpo FPM	Body O-Ring FPM	7	1	16,31
714 R 0914053	Junta manguito FPM	Union O-Ring FPM	8	2	16,71
18739 R 0121	Cono de cierre + junta FPM	Cone + O-Ring FPM	1-6	1	13,02
08998 R 0130	Conjunto juntas FPM	O-Ring kit FPM	6+7+8	1	46,71



VÁLVULAS ANTI-RETORNO SERIE MUELLE EN PVC-C - PVC-C CHECK VALVES SPRING SERIES

		D16 - 3/4" / D20 - 1/2"				
CODE	DENOMINACION	DESCRIPTION	Fig.	Q	EUR	
02549 R 0106	Rejilla	Screen	3	5	1,43	
22805 R 0104	Tuerca	Union nut	4	10	1,38	
22805 R 0105	Manguito enlace D20	20 mm connection	5	10	1,42	
22815 R 0105	Manguito enlace 1/2" BSP	1/2" connection BSP	5	10	2,22	
723 R 0139035	Junta cono EPDM	Cone O-Ring EPDM	6	10	0,19	
723 R 0266026	Junta cuerpo EPDM	Body O-Ring EPDM	7	10	0,19	
723 R 0202035	Junta manguito EPDM	Union O-Ring EPDM	8	10	0,46	
22845 R 0121	Cono de cierre + junta EPDM	Cone + O-Ring EPDM	1+6	5	1,86	
08991 R 0110	Muelle	Spring	2	5	0,80	
08991 R 0129	Conjunto juntas EPDM	O-Ring kit EPDM	6+7+8	1	1,43	
714 R 0139035	Junta cono FPM	Cone O-Ring FPM	6	10	1,05	
714 R 0266026	Junta cuerpo FPM	Body O-Ring FPM	7	10	1,32	
714 R 0202035	Junta manguito FPM	Union O-Ring FPM	8	10	2,61	
22845 R 0129	Cono de cierre + junta FPM	Cone + O-Ring FPM	1+6	5	3,03	
08991 R 0130	Conjunto juntas FPM	O-Ring kit FPM	6+7+8	1	5,38	

		D32 - 1"				
CODE	DENOMINACION	DESCRIPTION	Fig.	Q	EUR	
02549 R 0106	Rejilla	Screen	3	5	2,02	
22807 R 0104	Tuerca	Union nut	4	10	2,58	
22807 R 0105	Manguito enlace D32	32 mm connection	5	10	2,32	
22817 R 0105	Manguito enlace 1" BSP	1" connection BSP	5	10	3,49	
723 R 0250035	Junta cono EPDM	Cone O-Ring EPDM	6	10	0,22	
723 R 0378026	Junta cuerpo EPDM	Body O-Ring EPDM	7	10	0,22	
723 R 0329035	Junta manguito EPDM	Union O-Ring EPDM	8	10	0,59	
22847 R 0121	Cono de cierre + junta EPDM	Cone + O-Ring EPDM	1+6	5	2,41	
08993 R 0110	Muelle	Spring	2	5	1,26	
08993 R 0129	Conjunto juntas EPDM	O-Ring kit EPDM	6+7+8	1	1,58	
714 R 0250035	Junta cono FPM	Cone O-Ring FPM	6	10	1,58	
714 R 0378026	Junta cuerpo FPM	Body O-Ring FPM	7	10	1,55	
714 R 0329035	Junta manguito FPM	Union O-Ring FPM	8	10	3,11	
22847 R 0129	Cono de cierre + junta FPM	Cone + O-Ring FPM	1+6	5	3,37	
08993 R 0130	Conjunto juntas FPM	O-Ring kit FPM	6+7+8	1	8,66	

		D50 - 1 1/2"				
CODE	DENOMINACION	DESCRIPTION	Fig.	Q	EUR	
02547 R 0106	Rejilla	Screen	3	4	3,54	
22849 R 0104	Tuerca	Union nut	4	8	5,03	
22849 R 0105	Manguito enlace D50	50 mm connection	5	8	2,74	
22859 R 0105	Manguito enlace 1 1/2" BSP	1 1/2" connection BSP	5	8	4,57	
723 R 0387035	Junta cono EPDM	Cone O-Ring EPDM	6	10	0,22	
723 R 0567035	Junta cuerpo EPDM	Body O-Ring EPDM	7	5	0,47	
723 R 0470053	Junta manguito EPDM	Union O-Ring EPDM	8	10	0,93	
22849 R 0121	Cono de cierre + junta EPDM	Cone + O-Ring EPDM	1+6	4	3,03	
08995 R 0110	Muelle	Spring	2	4	2,19	
08995 R 0129	Conjunto juntas EPDM	O-Ring kit EPDM	6+7+8	1	2,34	
714 R 0387035	Junta cono FPM	Cone O-Ring FPM	6	10	1,55	
714 R 0567035	Junta cuerpo FPM	Body O-Ring FPM	7	5	6,10	
714 R 0470053	Junta manguito FPM	Union O-Ring FPM	8	10	8,95	
22849 R 0129	Cono de cierre + junta FPM	Cone + O-Ring FPM	1+6	4	4,96	
08995 R 0130	Conjunto juntas FPM	O-Ring kit FPM	6+7+8	1	16,15	

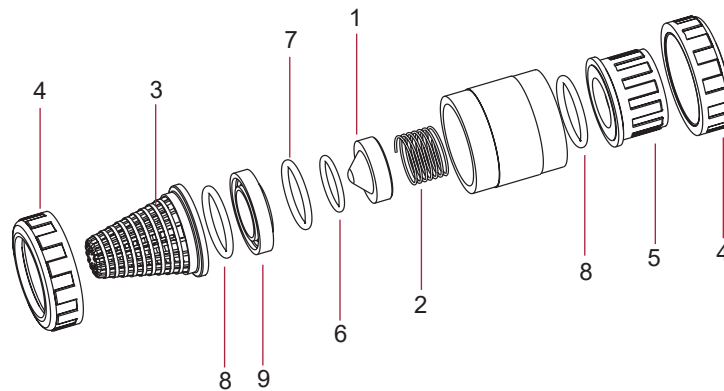
		D75 - 2 1/2"				
CODE	DENOMINACION	DESCRIPTION	Fig.	Q	EUR	
02549 R 0106	Rejilla	Screen	3	2	5,15	
22811 R 0104	Tuerca	Union nut	4	4	18,37	
22811 R 0105	Manguito enlace D75	75 mm connection	5	4	10,47	
22821 R 0105	Manguito enlace 2 1/2" BSP	2 1/2" connection BSP	5	4	19,16	
723 R 0660053	Junta cono EPDM	Cone O-Ring EPDM	6	5	0,82	
723 R 0978053	Junta cuerpo EPDM	Body O-Ring EPDM	7	2	1,32	
723 R 0756053	Junta manguito EPDM	Union O-Ring EPDM	8	5	2,95	
22851 R 0121	Cono de cierre + junta EPDM	Cone + O-Ring EPDM	1+6	2	6,50	
08997 R 0110	Muelle	Spring	2	2	4,03	
08997 R 0129	Conjunto juntas EPDM	O-Ring kit EPDM	6+7+8	1	3,70	
714 R 0660053	Junta cono FPM	Cone O-Ring FPM	6	5	4,45	
714 R 0978053	Junta cuerpo FPM	Body O-Ring FPM	7	2	12,20	
714 R 0756053	Junta manguito FPM	Union O-Ring FPM	8	5	15,89	
22851 R 0129	Cono de cierre + junta FPM	Cone + O-Ring FPM	1+6	2	7,82	
08997 R 0130	Conjunto juntas FPM	O-Ring kit FPM	6+7+8	1	39,21	

		D25 - 3/4"				
CODE	DENOMINACION	DESCRIPTION	Fig.	Q	EUR	
02544 R 0106	Rejilla	Screen	3	5	1,75	
22806 R 0104	Tuerca	Union nut	4	10	2,05	
22806 R 0105	Manguito enlace D25	25 mm connection	5	10	1,71	
22816 R 0105	Manguito enlace 3/4" BSP	3/4" connection BSP	5	10	2,74	
723 R 0202035	Junta cono EPDM	Cone O-Ring EPDM	6	10	0,46	
723 R 0330026	Junta cuerpo EPDM	Body O-Ring EPDM	7	5	0,22	
723 R 0282035	Junta manguito EPDM	Union O-Ring EPDM	8	10	0,49	
22846 R 0121	Cono de cierre + junta EPDM	Cone + O-Ring EPDM	1+6	5	2,04	
08992 R 0110	Muelle	Spring	2	5	1,06	
08992 R 0129	Conjunto juntas EPDM	O-Ring kit EPDM	6+7+8	1	1,55	
714 R 0202035	Junta cono FPM	Cone O-Ring FPM	6	10	1,26	
714 R 0330026	Junta cuerpo FPM	Body O-Ring FPM	7	10	1,69	
714 R 0282035	Junta manguito FPM	Union O-Ring FPM	8	10	2,93	
22846 R 0129	Cono de cierre + junta FPM	Cone + O-Ring FPM	1+6	5	3,30	
08992 R 0130	Conjunto juntas FPM	O-Ring kit FPM	6+7+8	1	6,84	

		D40 - 1 1/4"				
CODE	DENOMINACION	DESCRIPTION	Fig.	Q	EUR	
02548 R 0106	Rejilla	Screen	3	5	2,37	
22808 R 0104	Tuerca	Union nut	4	10	3,76	
22808 R 0105	Manguito enlace D40	40 mm connection	5	10	3,16	
22818 R 0105	Manguito enlace 1 1/4" BSP	1 1/4" connection BSP	5	10	4,16	
723 R 0329035	Junta cono EPDM	Cone O-Ring EPDM	6	10	0,59	
723 R 0505026	Junta cuerpo EPDM	Body O-Ring EPDM	7	5	0,49	
723 R 0407053	Junta manguito EPDM	Union O-Ring EPDM	8	10	0,82	
22848 R 0121	Cono de cierre + junta EPDM	Cone + O-Ring EPDM	1+6	5	2,57	
08994 R 0110	Muelle	Spring	2	5	1,78	
08994 R 0129	Conjunto juntas EPDM	O-Ring kit EPDM	6+7+8	1	2,11	
714 R 0329035	Junta cono FPM	Cone O-Ring FPM	6	10	3,11	
714 R 0505026	Junta cuerpo FPM	Body O-Ring FPM	7	5	2,71	
714 R 0407053	Junta manguito FPM	Union O-Ring FPM	8	10	6,08	
22848 R 0129	Cono de cierre + junta FPM	Cone + O-Ring FPM	1+6	5	4,49	
08994 R 0130	Conjunto juntas FPM	O-Ring kit FPM	6+7+8	1	9,09	

		D63 - 2"				
CODE	DENOMINACION	DESCRIPTION	Fig.	Q	EUR	
02548 R 0106	Rejilla	Screen	3	4	4,23	
22850 R 0104	Tuerca	Union nut	4	8	5,43	
22850 R 0105	Manguito enlace D63	63 mm connection	5	8	7,84	
22860 R 0105	Manguito enlace 2"	2" connection BSP	5	8	7,66	
723 R 0504035	Junta cono EPDM	Cone O-Ring EPDM	6	5	0,42	
723 R 0694035	Junta cuerpo EPDM	Body O-Ring EPDM	7	5	0,59	
723 R 0597053	Junta manguito EPDM	Union O-Ring EPDM	8	5	1,05	
22850 R 0121	Cono de cierre + junta EPDM	Cone + O-Ring EPDM	1+6	4	3,84	
08996 R 0110	Muelle	Spring	2	4	2,84	
08996 R 0129	Conjunto juntas EPDM	O-Ring kit EPDM	6+7+8	1	2,54	
714 R 0504035	Junta cono FPM	Cone O-Ring FPM	6	5	2,71	
714 R 0694035	Junta cuerpo FPM	Body O-Ring FPM	7	5	6,45	
714 R 0597053	Junta manguito FPM	Union O-Ring FPM	8	5	9,11	
22850 R 0129	Cono de cierre + junta FPM	Cone + O-Ring FPM	1+6	4	5,38	
08996 R 0130	Conjunto juntas FPM	O-Ring kit FPM	6+7+8	1	21,30	

		D90 - 3" / D110 - 4" (DN80)				
CODE	DENOMINACION	DESCRIPTION	Fig.	Q	EUR	
02550 R 0106	Rejilla	Screen	3	1	6,51	
22812 R 0104	Tuerca válvula D90	Union nut 90 mm	4	2	26,90	
22853 R 0104	Tuerca válvula D110	Union nut 110 mm	4	2	31,21	
22812 R 0105	Manguito enlace D90	90 mm connection	5	2	17,63	
22853 R 0105	Manguito enlace D110	110 mm connection	5	2	24,75	
22822 R 0105	Manguito enlace 3"	3" connection BSP	5	2	31,06	
22863 R 0105	Manguito enlace 4"	4" connection BSP	5	2	51,30	
723 R 0840053	Junta cono EPDM	Cone O-Ring EPDM	6	5	0,72	
723 R 1238053	Junta cuerpo EPDM	Body O-Ring EPDM	7	1	2,54	
723 R 0914053	Junta manguito EPDM	Union O-Ring EPDM	8	2	3,30	
22852 R 0121	Cono de cierre + junta EPDM	Cone + O-Ring EPDM	1+6	1	7,60	
08998 R 0110	Muelle	Spring	2	1	5,35	
08998 R 0129	Conjunto juntas EPDM	O-Ring kit EPDM	6+7+8	1	5,21	
714 R 0840053	Junta cono FPM	Cone O-Ring FPM	6	5	6,98	
714 R 1238053	Junta cuerpo FPM	Body O-Ring FPM	7	1	16,31	
714 R 0914053	Junta manguito FPM	Union O-Ring FPM	8	2	16,71	
22852 R 0129	Cono de cierre + junta FPM	Cone + O-Ring FPM	1+6	1	11,11	
08998 R 0130	Conjunto juntas FPM	O-Ring kit FPM	6+7+8	1	46,71	



VÁLVULAS ANTI-RETORNO SERIE BOLA EN PVC-U - PVC-U CHECK VALVES BALL SERIES

PVC-U

Valves

PP

Spare parts

D16 - 3/8" / D20 - 1/2"						
CODE	DENOMINACIÓN	DESCRIPTION	Fig.	Q	EUR	
22078 R 0102	Esfera de cierre	Ball	1	1	10,30	
02543 R 0106	Rejilla	Screen	3	5	1,43	
02543 R 0104	Tuerca	Union nut	4	10	0,90	
05352 R 0105	Manguito enlace D16	16 mm connection	5	10	0,53	
02453 R 0105	Manguito enlace D20	20 mm connection	5	10	0,53	
05353 R 0105	Manguito enlace 3/8" BSP	3/8" connection BSP	5	10	0,82	
02462 R 0105	Manguito enlace 1/2" BSP	1/2" connection BSP	5	10	0,82	
22078 R 0107	Junta de cierre EPDM	O-Ring EPDM	2	5	1,13	
22090 R 0107	Junta de cierre FPM	O-Ring FPM	2	5	2,72	
723 R 0202035	Junta manguito EPDM	Union O-Ring EPDM	8	10	0,46	
714 R 0202035	Junta manguito FPM	Union O-Ring FPM	8	10	2,61	

D32 - 1"						
CODE	DENOMINACIÓN	DESCRIPTION	Fig.	Q	EUR	
22080 R 0102	Esfera de cierre	Ball	1	1	12,00	
02545 R 0106	Rejilla	Screen	3	5	2,02	
02455 R 0104	Tuerca	Union nut	4	10	1,26	
02455 R 0105	Manguito enlace D32	32 mm connection	5	10	0,86	
02464 R 0105	Manguito enlace 1" BSP	1" connection BSP	5	10	1,31	
22080 R 0107	Junta de cierre EPDM	O-Ring EPDM	2	5	1,79	
22092 R 0107	Junta de cierre FPM	O-Ring FPM	2	5	4,50	
723 R 0329035	Junta manguito EPDM	Union O-Ring EPDM	8	10	0,59	
714 R 0329035	Junta manguito FPM	Union O-Ring FPM	8	10	3,11	

D50 - 1 1/2"						
CODE	DENOMINACIÓN	DESCRIPTION	Fig.	Q	EUR	
25697 R 0102	Esfera de cierre	Ball	1	1	17,30	
02547 R 0106	Rejilla	Screen	3	4	3,54	
02502 R 0104	Tuerca	Union nut	4	8	2,31	
02457 R 0105	Manguito enlace D50	50 mm connection	5	8	1,58	
02466 R 0105	Manguito enlace 1 1/2" BSP	1 1/2" connection BSP	5	8	2,22	
25697 R 0107	Junta de cierre EPDM	O-Ring EPDM	2	4	3,57	
25701 R 0107	Junta de cierre FPM	O-Ring FPM	2	4	9,39	
723 R 0470053	Junta manguito EPDM	Union O-Ring EPDM	8	10	0,93	
714 R 0470053	Junta manguito FPM	Union O-Ring FPM	8	10	8,95	

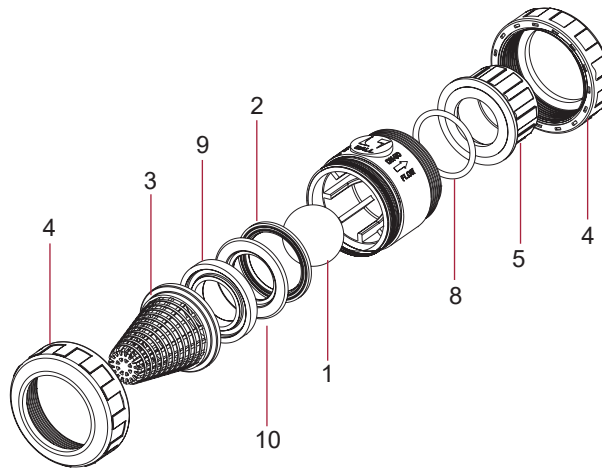
D75 - 2 1/2"						
CODE	DENOMINACIÓN	DESCRIPTION	Fig.	Q	EUR	
22175 R 0102	Esfera de cierre	Ball	1	1	42,04	
02548 R 0106	Rejilla	Screen	3	2	5,15	
02459 R 0104	Tuerca	Union nut	4	4	8,98	
02459 R 0105	Manguito enlace D75	75 mm connection	5	4	3,89	
02468 R 0105	Manguito enlace 2 1/2" BSP	2 1/2" connection BSP	5	4	7,10	
22175 R 0107	Junta de cierre EPDM	O-Ring EPDM	2	2	5,67	
22240 R 0107	Junta de cierre FPM	O-Ring FPM	2	2	25,41	
723 R 0756053	Junta manguito EPDM	Union O-Ring EPDM	8	5	2,95	
714 R 0756053	Junta manguito FPM	Union O-Ring FPM	8	5	15,89	

D25 - 3/4"						
CODE	DENOMINACIÓN	DESCRIPTION	Fig.	Q	EUR	
22079 R 0102	Esfera de cierre	Ball	1	1	11,14	
02544 R 0106	Rejilla	Screen	3	5	1,75	
02454 R 0104	Tuerca	Union nut	4	10	1,13	
02454 R 0105	Manguito enlace D25	25 mm connection	5	10	0,62	
02463 R 0105	Manguito enlace 3/4" BSP	3/4" connection BSP	5	10	1,02	
22079 R 0107	Junta de cierre EPDM	O-Ring EPDM	2	5	1,36	
22091 R 0107	Junta de cierre FPM	O-Ring FPM	2	5	3,76	
723 R 0282035	Junta manguito EPDM	Union O-Ring EPDM	8	10	0,49	
714 R 0282035	Junta manguito FPM	Union O-Ring FPM	8	10	2,93	

D40 - 1 1/4"						
CODE	DENOMINACIÓN	DESCRIPTION	Fig.	Q	EUR	
22174 R 0102	Esfera de cierre	Ball	1	1	16,49	
02546 R 0106	Rejilla	Screen	3	5	2,37	
02456 R 0104	Tuerca	Union nut	4	10	1,78	
02456 R 0105	Manguito enlace D40	40 mm connection	5	10	1,18	
02465 R 0105	Manguito enlace 1 1/4" BSP	1 1/4" connection BSP	5	10	1,53	
22174 R 0107	Junta de cierre EPDM	O-Ring EPDM	2	5	2,40	
22239 R 0107	Junta de cierre FPM	O-Ring FPM	2	5	7,16	
723 R 0407053	Junta manguito EPDM	Union O-Ring EPDM	8	10	0,82	
714 R 0407053	Junta manguito FPM	Union O-Ring FPM	8	10	6,08	

D63 - 2"						
CODE	DENOMINACIÓN	DESCRIPTION	Fig.	Q	EUR	
25698 R 0102	Esfera de cierre	Ball	1	1	18,73	
02548 R 0106	Rejilla	Screen	3	4	4,23	
02503 R 0104	Tuerca	Union nut	4	8	3,70	
02503 R 0105	Manguito enlace D63	63 mm connection	5	8	2,37	
02505 R 0105	Manguito enlace 2"	2" connection BSP	5	8	3,37	
25698 R 0107	Junta de cierre EPDM	O-Ring EPDM	2	4	4,19	
25702 R 0107	Junta de cierre FPM	O-Ring FPM	2	4	13,51	
723 R 0597053	Junta manguito EPDM	Union O-Ring EPDM	8	5	1,05	
714 R 0597053	Junta manguito FPM	Union O-Ring FPM	8	5	9,11	

D90 - 3" / D110 - 4" (DN80)						
CODE	DENOMINACIÓN	DESCRIPTION	Fig.	Q	EUR	
22176 R 0102	Esfera de cierre	Ball	1	1	74,83	
02550 R 0106	Rejilla	Screen	3	1	6,51	
02460 R 0104	Tuerca válvula D90	Union nut 90 mm	4	2	12,61	
02461 R 0104	Tuerca válvula D110	Union nut 110 mm	4	2	13,85	
02460 R 0105	Manguito enlace D90	90 mm connection	5	2	6,51	
02461 R 0105	Manguito enlace D110	110 mm connection	5	2	10,61	
02469 R 0105	Manguito enlace 3"	3" connection BSP	5	2	11,49	
05354 R 0105	Manguito enlace 4"	4" connection BSP	5	2	15,68	
22176 R 0107	Junta de cierre EPDM	O-Ring EPDM	2	1	9,49	
22241 R 0107	Junta de cierre FPM	O-Ring FPM	2	1	39,78	
723 R 0914053	Junta manguito EPDM	Union O-Ring EPDM	8	2	3,30	
714 R 0914053	Junta manguito FPM	Union O-Ring FPM	8	2	16,71	



VÁLVULAS ANTI-RETORNO SERIE BOLA EN PVC-C - PVC-C CHECK VALVES BALL SERIES

D16 - 3/8" / D20 - 1/2"					
CODE	DENOMINACIÓN	DESCRIPTION	Fig.	Q	EUR
27501 R 0102	Esfera de cierre	Ball	1	1	23,37
02543 R 0106	Rejilla	Screen	3	5	1,43
22805 R 0104	Tuerca	Union nut	4	10	1,38
22805 R 0105	Manguito enlace D20	20 mm connection	5	10	1,42
22815 R 0105	Manguito enlace 1/2" BSP	1/2" connection BSP	5	10	2,22
22078 R 0107	Junta de cierre EPDM	O-Ring EPDM	2	5	1,13
22090 R 0107	Junta de cierre FPM	O-Ring FPM	2	5	2,72
723 R 0202035	Junta manguito EPDM	Union O-Ring EPDM	8	10	0,46
714 R 0202035	Junta manguito FPM	Union O-Ring FPM	8	10	2,61

D32 - 1"					
CODE	DENOMINACIÓN	DESCRIPTION	Fig.	Q	EUR
27503 R 0102	Esfera de cierre	Ball	1	1	36,04
02545 R 0106	Rejilla	Screen	3	5	2,02
22807 R 0104	Tuerca	Union nut	4	10	2,58
22807 R 0105	Manguito enlace D32	32 mm connection	5	10	2,32
22817 R 0105	Manguito enlace 1" BSP	1" connection BSP	5	10	3,49
22080 R 0107	Junta de cierre EPDM	O-Ring EPDM	2	5	1,79
22092 R 0107	Junta de cierre FPM	O-Ring FPM	2	5	4,50
723 R 0329035	Junta manguito EPDM	Union O-Ring EPDM	8	10	0,59
714 R 0329035	Junta manguito FPM	Union O-Ring FPM	8	10	3,11

D50 - 1 1/2"					
CODE	DENOMINACIÓN	DESCRIPTION	Fig.	Q	EUR
27505 R 0102	Esfera de cierre	Ball	1	1	42,81
02547 R 0106	Rejilla	Screen	3	4	3,54
22849 R 0104	Tuerca	Union nut	4	8	5,03
22849 R 0105	Manguito enlace D50	50 mm connection	5	8	2,74
22859 R 0105	Manguito enlace 1 1/2" BSP	1 1/2" connection BSP	5	8	4,57
25697 R 0107	Junta de cierre EPDM	O-Ring EPDM	2	4	3,57
25701 R 0107	Junta de cierre FPM	O-Ring FPM	2	4	9,39
723 R 0470053	Junta manguito EPDM	Union O-Ring EPDM	8	10	0,93
714 R 0470053	Junta manguito FPM	Union O-Ring FPM	8	10	8,95

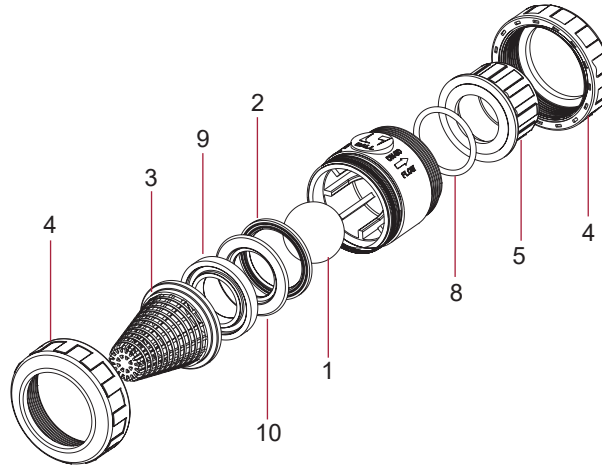
D75 - 2 1/2"					
CODE	DENOMINACIÓN	DESCRIPTION	Fig.	Q	EUR
27507 R 0102	Esfera de cierre	Ball	1	1	232,11
02549 R 0106	Rejilla	Screen	3	2	5,15
22811 R 0104	Tuerca	Union nut	4	4	18,37
22811 R 0105	Manguito enlace D75	75 mm connection	5	4	10,47
22821 R 0105	Manguito enlace 2 1/2" BSP	2 1/2" connection BSP	5	4	19,16
22175 R 0107	Junta de cierre EPDM	O-Ring EPDM	2	2	5,67
22240 R 0107	Junta de cierre FPM	O-Ring FPM	2	2	25,41
723 R 0756053	Junta manguito EPDM	Union O-Ring EPDM	8	5	2,95
714 R 0756053	Junta manguito FPM	Union O-Ring FPM	8	5	15,89

D25 - 3/4"					
CODE	DENOMINACIÓN	DESCRIPTION	Fig.	Q	EUR
27502 R 0102	Esfera de cierre	Ball	1	1	29,49
02544 R 0106	Rejilla	Screen	3	5	1,75
22806 R 0104	Tuerca	Union nut	4	10	2,05
22806 R 0105	Manguito enlace D25	25 mm connection	5	10	1,71
22816 R 0105	Manguito enlace 3/4" BSP	3/4" connection BSP	5	10	2,74
22079 R 0107	Junta de cierre EPDM	O-Ring EPDM	2	5	1,36
22091 R 0107	Junta de cierre FPM	O-Ring FPM	2	5	3,76
723 R 0282035	Junta manguito EPDM	Union O-Ring EPDM	8	10	0,49
714 R 0282035	Junta manguito FPM	Union O-Ring FPM	8	10	2,93

D40 - 1 1/4"					
CODE	DENOMINACIÓN	DESCRIPTION	Fig.	Q	EUR
27504 R 0102	Esfera de cierre	Ball	1	1	41,35
02546 R 0106	Rejilla	Screen	3	5	2,37
22808 R 0104	Tuerca	Union nut	4	10	3,76
22808 R 0105	Manguito enlace D40	40 mm connection	5	10	3,16
22818 R 0105	Manguito enlace 1 1/4" BSP	1 1/4" connection BSP	5	10	4,16
22174 R 0107	Junta de cierre EPDM	O-Ring EPDM	2	5	2,40
22239 R 0107	Junta de cierre FPM	O-Ring FPM	2	5	7,16
723 R 0407053	Junta manguito EPDM	Union O-Ring EPDM	8	10	0,82
714 R 0407053	Junta manguito FPM	Union O-Ring FPM	8	10	6,08

D63 - 2"					
CODE	DENOMINACIÓN	DESCRIPTION	Fig.	Q	EUR
27506 R 0102	Esfera de cierre	Ball	1	1	64,54
02548 R 0106	Rejilla	Screen	3	4	4,23
22850 R 0104	Tuerca	Union nut	4	8	5,43
22850 R 0105	Manguito enlace D63	63 mm connection	5	8	7,84
22860 R 0105	Manguito enlace 2"	2" connection BSP	5	8	7,66
25698 R 0107	Junta de cierre EPDM	O-Ring EPDM	2	4	4,19
25702 R 0107	Junta de cierre FPM	O-Ring FPM	2	4	13,51
723 R 0597053	Junta manguito EPDM	Union O-Ring EPDM	8	5	1,05
714 R 0597053	Junta manguito FPM	Union O-Ring FPM	8	5	9,11

D90 - 3" / D110 - 4" (DN80)					
CODE	DENOMINACIÓN	DESCRIPTION	Fig.	Q	EUR
27508 R 0102	Esfera de cierre	Ball	1	1	498,47
02550 R 0106	Rejilla	Screen	3	1	6,51
22812 R 0104	Tuerca válvula D90	Union nut 90 mm	4	2	26,90
22853 R 0104	Tuerca válvula D110	Union nut 110 mm	4	2	31,21
22812 R 0105	Manguito enlace D90	90 mm connection	5	2	17,63
22853 R 0105	Manguito enlace D110	110 mm connection	5	2	24,75
22822 R 0105	Manguito enlace 3"	3" connection BSP	5	2	31,06
22863 R 0105	Manguito enlace 4"	4" connection BSP	5	2	51,30
22176 R 0107	Junta de cierre EPDM	O-Ring EPDM	2	1	9,49
22241 R 0107	Junta de cierre FPM	O-Ring FPM	2	1	39,78
723 R 0914053	Junta manguito EPDM	Union O-Ring EPDM	8	2	3,30
714 R 0914053	Junta manguito FPM	Union O-Ring FPM	8	2	16,71



VÁLVULAS DE CLAPETA EN PVC-U - PVC-U SWING CHECK VALVES

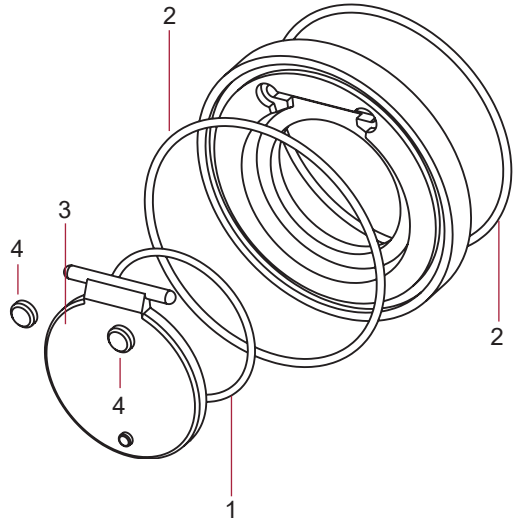
JUNTA CUERPO EPDM - BODY O-RING EPDM					
CODE	DENOMINACIÓN	DESCRIPTION	Fig.	Q	EUR
37055 R 0400	Junta cuerpo EPDM D63	Body O-Ring EPDM D63	2	1	1,01
723 R 0914053	Junta cuerpo EPDM D75	Body O-Ring EPDM D75	2	2	3,30
723 R 1105053	Junta cuerpo EPDM D90	Body O-Ring EPDM D90	2	1	1,36
723 R 1359053	Junta cuerpo EPDM D110	Body O-Ring EPDM D110	2	1	1,55
723 R 1486053	Junta cuerpo EPDM D125	Body O-Ring EPDM D125	2	1	2,01
723 R 1600070	Junta cuerpo EPDM D90-D110	Body O-Ring EPDM D90-D110	2	1	3,40
723 R 1899070	Junta cuerpo EPDM D160	Body O-Ring EPDM D160	2	2	4,63
723 R 2216070	Junta cuerpo EPDM D200	Body O-Ring EPDM D200	2	1	4,70
723 R 2470070	Junta cuerpo EPDM D225	Body O-Ring EPDM D225	2	1	8,12
723 R 2915070	Junta cuerpo EPDM D250	Body O-Ring EPDM D250	2	1	13,04
37057 R 0400	Junta cuerpo EPDM D315	Body O-Ring EPDM D315	2	1	17,72

JUNTA CLAPETA EPDM - FLAP O-RING EPDM					
CODE	DENOMINACIÓN	DESCRIPTION	Fig.	Q	EUR
37055 R 0401	Junta clapeta EPDM D63	Flap O-Ring EPDM D63	1	1	0,47
723 R 0407053	Junta clapeta EPDM D75	Flap O-Ring EPDM D75	1	10	0,82
723 R 0565053	Junta clapeta EPDM D90	Flap O-Ring EPDM D90	1	5	0,66
723 R 0724053	Junta clapeta EPDM D110	Flap O-Ring EPDM D110	1	5	0,70
723 R 0819053	Junta clapeta EPDM D125	Flap O-Ring EPDM D125	1	2	0,77
723 R 0914053	Junta clapeta EPDM D140	Flap O-Ring EPDM D140	1	2	3,30
723 R 1137053	Junta clapeta EPDM D160	Flap O-Ring EPDM D160	1	1	1,39
723 R 1359053	Junta clapeta EPDM D200	Flap O-Ring EPDM D200	1	1	1,55
723 R 1486053	Junta clapeta EPDM D225	Flap O-Ring EPDM D225	1	1	2,01
723 R 1645053	Junta clapeta EPDM D250	Flap O-Ring EPDM D250	1	1	11,93
37057 R 0401	Junta clapeta EPDM D315	Flap O-Ring EPDM D315	1	1	16,84

CONJUNTO COMPUERTA - FLAP KIT					
CODE	DENOMINACIÓN	DESCRIPTION	Fig.	Q	EUR
08984 R 0120	Compuerta, junta compuerta y tapones D75	Flap, flap O-Ring & caps D75	1+3+4	1	4,19
08985 R 0120	Compuerta, junta compuerta y tapones D90	Flap, flap O-Ring & caps D90	1+3+4	1	5,01
08986 R 0120	Compuerta, junta compuerta y tapones D110	Flap, flap O-Ring & caps D110	1+3+4	1	5,77
09040 R 0120	Compuerta, junta compuerta y tapones D125	Flap, flap O-Ring & caps D125	1+3+4	1	6,32
08987 R 0120	Compuerta, junta compuerta y tapones D140	Flap, flap O-Ring & caps D140	1+3+4	1	7,33
08988 R 0120	Compuerta, junta compuerta y tapones D160	Flap, flap O-Ring & caps D160	1+3+4	1	11,29
09041 R 0120	Compuerta, junta compuerta y tapones D200	Flap, flap O-Ring & caps D200	1+3+4	1	13,12
08989 R 0120	Compuerta, junta compuerta y tapones D225	Flap, flap O-Ring & caps D225	1+3+4	1	15,76
37056 R 0120	Compuerta, junta compuerta y tapones D250	Flap, flap O-Ring & caps D250	1+3+4	1	24,99

JUNTA CUERPO FPM - BODY O-RING FPM					
CODE	DENOMINACIÓN	DESCRIPTION	Fig.	Q	EUR
714 R 0914053	Junta cuerpo FPM D75	Body O-Ring FPM D75	2	2	16,71
714 R 1105053	Junta cuerpo FPM D90	Body O-Ring FPM D90	2	2	11,50
714 R 1359053	Junta cuerpo FPM D110	Body O-Ring FPM D110	2	1	13,14
714 R 1486053	Junta cuerpo FPM D125	Body O-Ring FPM D125	2	1	16,85
714 R 1600070	Junta cuerpo FPM D140	Body O-Ring FPM D140	2	1	28,70
714 R 1915070	Junta cuerpo FPM D160	Body O-Ring FPM D160	2	2	39,24
714 R 2216070	Junta cuerpo FPM D200	Body O-Ring FPM D200	2	1	40,06
714 R 2485070	Junta cuerpo FPM D225	Body O-Ring FPM D225	2	1	50,55

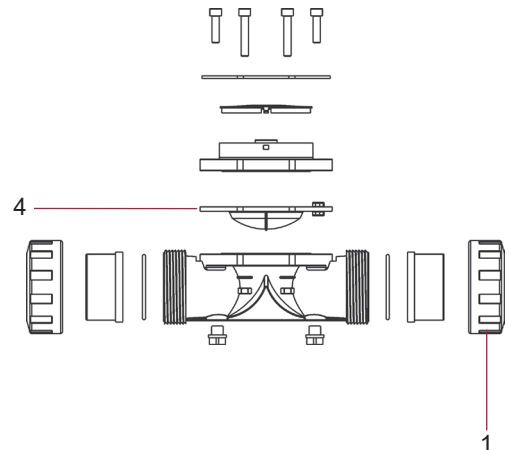
JUNTA CLAPETA FPM - FLAP O-RING FPM					
CODE	DENOMINACIÓN	DESCRIPTION	Fig.	Q	EUR
714 R 0407053	Junta clapeta FPM D75	Flap O-Ring FPM D75	1	10	6,08
714 R 0565053	Junta clapeta FPM D90	Flap O-Ring FPM D90	1	5	6,11
714 R 0724053	Junta clapeta FPM D110	Flap O-Ring FPM D110	1	5	6,50
714 R 0819053	Junta clapeta FPM D125	Flap O-Ring FPM D125	1	2	7,03
714 R 0914053	Junta clapeta FPM D140	Flap O-Ring FPM D140	1	2	16,71
714 R 1137053	Junta clapeta FPM D160	Flap O-Ring FPM D160	1	1	11,85
714 R 1359053	Junta clapeta FPM D200	Flap O-Ring FPM D200	1	1	13,14
714 R 1486053	Junta clapeta FPM D225	Flap O-Ring FPM D225	1	1	16,85



VÁLVULA HIDRÁULICA EN PVC-U - PVC-U HYDRAULIC VALVE

D63					
CODE	DENOMINACIÓN	DESCRIPTION	Fig.	Q	EUR
11462 R 041	Membrana válvula hidráulica	Hydraulic valve diaphragm	4	1	107,12
11462 R 0104	Tuerca válvula hidráulica	Hydraulic valve nut	1	4	7,53

D90					
CODE	DENOMINACIÓN	DESCRIPTION	Fig.	Q	EUR
27500 R 041	Membrana válvula hidráulica	Hydraulic valve diaphragm	4	1	133,55



VÁLVULAS DE MARIPOSA SERIE STANDARD - STANDARD SERIES BUTTERFLY VALVES

D63 / D75					
CODE	DENOMINACIÓN	DESCRIPTION	Fig.	Q	EUR
32614 R 0124	Conjunto maneta EPDM	Handle assembly EPDM	1+2+3+4+5	1	14,92
34532 R 0124	Conjunto maneta FPM	Handle assembly FPM	1+2+3+4+5	1	14,92
32614 R 0130	Conjunto divisor	Dial plate assembly	6+7+8	1	7,70
32614 R 0129	Conjunto juntas eje EPDM	Shaft O-ring kit EPDM	9	1	5,02
34532 R 0129	Conjunto juntas eje FPM	Shaft O-ring kit FPM	9	1	7,39
32614 R 0121	Compuerta PVC-U	Disc PVC-U	10	1	9,18
32614 R 0118	Junta cuerpo EPDM	Body gasket EPDM	11	1	14,74
34532 R 0118	Junta cuerpo FPM	Body gasket FPM	11	1	65,33

D90					
CODE	DENOMINACIÓN	DESCRIPTION	Fig.	Q	EUR
32615 R 0124	Conjunto maneta EPDM	Handle assembly EPDM	1+2+3+4+5	1	15,26
34533 R 0124	Conjunto maneta FPM	Handle assembly FPM	1+2+3+4+5	1	15,26
32614 R 0130	Conjunto divisor	Dial plate assembly	6+7+8	1	7,70
32615 R 0129	Conjunto juntas eje EPDM	Shaft O-ring kit EPDM	9	1	5,02
34533 R 0129	Conjunto juntas eje FPM	Shaft O-ring kit FPM	9	1	7,39
32615 R 0121	Compuerta PVC-U	Disc PVC-U	10	1	9,58
32615 R 0118	Junta cuerpo EPDM	Body gasket EPDM	11	1	15,56
34533 R 0118	Junta cuerpo FPM	Body gasket FPM	11	1	95,56

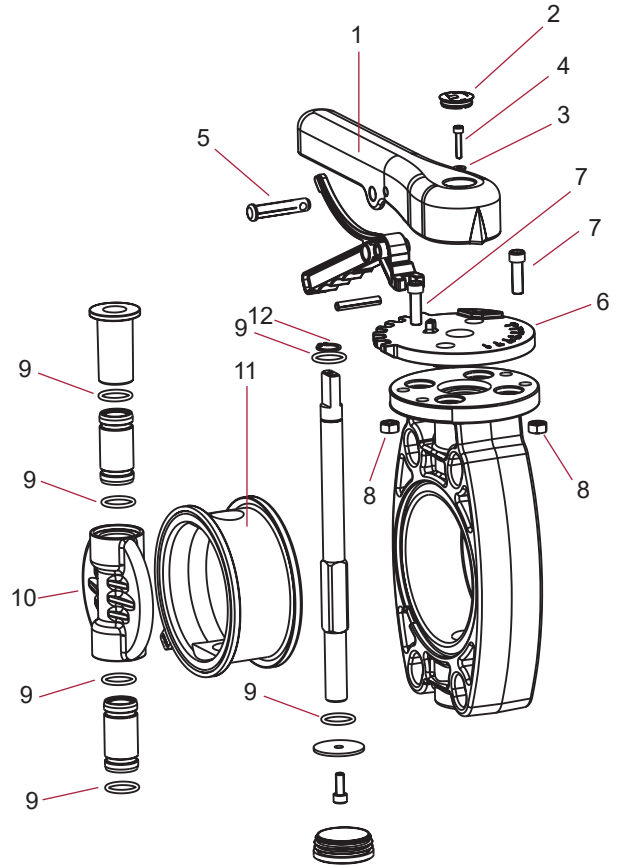
D110					
CODE	DENOMINACIÓN	DESCRIPTION	Fig.	Q	EUR
32616 R 0124	Conjunto maneta EPDM	Handle assembly EPDM	1+2+3+4+5	1	15,26
34534 R 0124	Conjunto maneta FPM	Handle assembly FPM	1+2+3+4+5	1	15,26
32616 R 0130	Conjunto divisor	Dial plate assembly	6+7+8	1	7,71
32616 R 0129	Conjunto juntas eje EPDM	Shaft O-ring kit EPDM	9	1	5,23
34534 R 0129	Conjunto juntas eje FPM	Shaft O-ring kit FPM	9	1	10,31
32616 R 0121	Compuerta PVC-U	Disc PVC-U	10	1	12,78
32616 R 0118	Junta cuerpo EPDM	Body gasket EPDM	11	1	19,88
34534 R 0118	Junta cuerpo FPM	Body gasket FPM	11	1	139,26

D125 / D140					
CODE	DENOMINACIÓN	DESCRIPTION	Fig.	Q	EUR
32617 R 0124	Conjunto maneta EPDM	Handle assembly EPDM	1+2+3+4+5	1	17,11
34535 R 0124	Conjunto maneta FPM	Handle assembly FPM	1+2+3+4+5	1	17,11
32616 R 0130	Conjunto divisor	Dial plate assembly	6+7+8	1	7,71
32617 R 0129	Conjunto juntas eje EPDM	Shaft O-ring kit EPDM	9	1	5,23
34535 R 0129	Conjunto juntas eje FPM	Shaft O-ring kit FPM	9	1	10,31
32617 R 0121	Compuerta PVC-U	Disc PVC-U	10	1	17,45
32617 R 0118	Junta cuerpo EPDM	Body gasket EPDM	11	1	21,37
34535 R 0118	Junta cuerpo FPM	Body gasket FPM	11	1	146,47

D160					
CODE	DENOMINACIÓN	DESCRIPTION	Fig.	Q	EUR
32617 R 0124	Conjunto maneta EPDM	Handle assembly EPDM	1+2+3+4+5	1	17,11
34535 R 0124	Conjunto maneta FPM	Handle assembly FPM	1+2+3+4+5	1	17,11
32616 R 0130	Conjunto divisor	Dial plate assembly	6+7+8	1	7,71
32617 R 0129	Conjunto juntas eje EPDM	Shaft O-ring kit EPDM	9	1	5,23
34535 R 0129	Conjunto juntas eje FPM	Shaft O-ring kit FPM	9	1	10,31
32618 R 0121	Compuerta PVC-U	Disc PVC-U	10	1	20,97
32618 R 0118	Junta cuerpo EPDM	Body gasket EPDM	11	1	28,73
34536 R 0118	Junta cuerpo FPM	Body gasket FPM	11	1	231,36

D200 / D225					
CODE	DENOMINACIÓN	DESCRIPTION	Fig.	Q	EUR
32619 R 0124	Conjunto maneta EPDM	Handle assembly EPDM	1+2+3+4+5	1	22,93
34537 R 0124	Conjunto maneta FPM	Handle assembly FPM	1+2+3+4+5	1	22,93
32619 R 0130	Conjunto divisor	Dial plate assembly	6+7+8	1	13,64
32619 R 0129	Conjunto juntas eje EPDM	Shaft O-ring kit EPDM	9	1	5,49
34537 R 0129	Conjunto juntas eje FPM	Shaft O-ring kit FPM	9	1	12,66
32619 R 0121	Compuerta PVC-U	Disc PVC-U	10	1	40,77
32619 R 0118	Junta cuerpo EPDM	Body gasket EPDM	11	1	48,16
34537 R 0118	Junta cuerpo FPM	Body gasket FPM	11	1	374,56

D250					
CODE	DENOMINACIÓN	DESCRIPTION	Fig.	Q	EUR
10898 R 0124	Conjunto maneta EPDM	Handle assembly EPDM	1+2+3+4+5	1	326,89
46647 R 0130	Conjunto divisor	Dial plate assembly	6+7+8	1	18,57
46647 R 0129	Conjunto juntas eje EPDM	Shaft O-ring kit EPDM	9	1	6,74
34472 R 0121	Compuerta PVC-U	Disc PVC-U	10	1	77,63
46647 R 0118	Junta cuerpo EPDM	Body gasket EPDM	11	1	83,17



PVC-U

Valves

PP

Spare parts

VÁLVULAS DE MARIPOSA SERIE INDUSTRIAL - INDUSTRIAL SERIES BUTTERFLY VALVES

PVC-U

Valves

PP

Spare parts

D63 / D75						
CODE	DENOMINACIÓN	DESCRIPTION	Fig.	Q	EUR	
32614 R 0124	Conjunto maneta EPDM	Handle assembly EPDM	1+2+3+4+5	1	14,92	
34532 R 0124	Conjunto maneta FPM	Handle assembly FPM	1+2+3+4+5	1	14,92	
32614 R 0130	Conjunto divisor	Dial plate assembly	6+7+8	1	7,70	
32620 R 0129	Conjunto juntas eje EPDM Perox.	Shaft O-ring kit Perox. EPDM	9	1	5,57	
34532 R 0129	Conjunto juntas eje FPM	Shaft O-ring kit FPM	9	1	7,39	
32614 R 0121	Compuerta PVC-U	Disc PVC-U	10	1	9,18	
34480 R 0121	Compuerta PVC-C	Disc PVC-C	10	1	10,40	
32620 R 0118	Junta cuerpo EPDM Perox.	Body gasket Perox. EPDM	11	1	28,32	
34532 R 0118	Junta cuerpo FPM	Body gasket FPM	11	1	65,33	

D90						
CODE	DENOMINACIÓN	DESCRIPTION	Fig.	Q	EUR	
32615 R 0124	Conjunto maneta EPDM	Handle assembly EPDM	1+2+3+4+5	1	15,26	
34533 R 0124	Conjunto maneta FPM	Handle assembly FPM	1+2+3+4+5	1	15,26	
32614 R 0130	Conjunto divisor	Dial plate assembly	6+7+8	1	7,70	
32621 R 0129	Conjunto juntas eje EPDM Perox.	Shaft O-ring kit Perox. EPDM	9	1	5,56	
34533 R 0129	Conjunto juntas eje FPM	Shaft O-ring kit FPM	9	1	7,39	
32615 R 0121	Compuerta PVC-U	Disc PVC-U	10	1	9,58	
34481 R 0121	Compuerta PVC-C	Disc PVC-C	10	1	11,40	
32621 R 0118	Junta cuerpo EPDM Perox.	Body gasket Perox. EPDM	21+22+23	1	29,47	
34533 R 0118	Junta cuerpo FPM	Body gasket FPM	24	1	95,56	

D110						
CODE	DENOMINACIÓN	DESCRIPTION	Fig.	Q	EUR	
32616 R 0124	Conjunto maneta EPDM	Handle assembly EPDM	1+2+3+4+5	1	15,26	
34534 R 0124	Conjunto maneta FPM	Handle assembly FPM	1+2+3+4+5	1	15,26	
32616 R 0130	Conjunto divisor	Dial plate assembly	6+7+8	1	7,71	
32622 R 0129	Conjunto juntas eje EPDM Perox.	Shaft O-ring kit Perox. EPDM	9	1	6,75	
34534 R 0129	Conjunto juntas eje FPM	Shaft O-ring kit FPM	9	1	10,31	
32616 R 0121	Compuerta PVC-U	Disc PVC-U	10	1	12,78	
33961 R 0121	Compuerta PVC-C	Disc PVC-C	10	1	15,73	
32622 R 0118	Junta cuerpo EPDM Perox.	Body gasket Perox. EPDM	11	1	32,99	
34534 R 0118	Junta cuerpo FPM	Body gasket FPM	11	1	139,26	

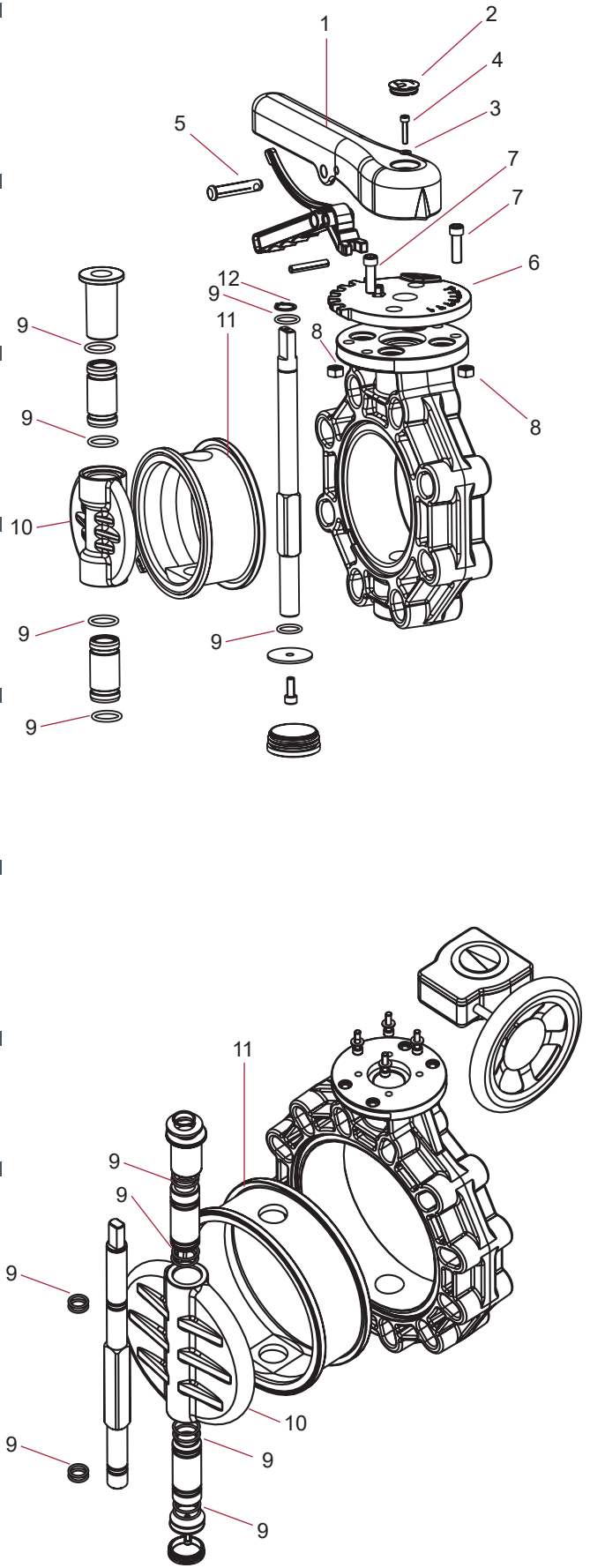
D125 / D140						
CODE	DENOMINACIÓN	DESCRIPTION	Fig.	Q	EUR	
32617 R 0124	Conjunto maneta EPDM	Handle assembly EPDM	1+2+3+4+5	1	17,11	
34535 R 0124	Conjunto maneta FPM	Handle assembly FPM	1+2+3+4+5	1	17,11	
32616 R 0130	Conjunto divisor	Dial plate assembly	6+7+8	1	7,71	
32623 R 0129	Conjunto juntas eje EPDM Perox.	Shaft O-ring kit Perox. EPDM	9	1	6,75	
34535 R 0129	Conjunto juntas eje FPM	Shaft O-ring kit FPM	9	1	10,31	
32617 R 0121	Compuerta PVC-U	Disc PVC-U	10	1	17,45	
34482 R 0121	Compuerta PVC-C	Disc PVC-C	10	1	23,49	
32623 R 0118	Junta cuerpo EPDM Perox.	Body gasket Perox. EPDM	11	1	37,02	
34535 R 0118	Junta cuerpo FPM	Body gasket FPM	11	1	146,47	

D160						
CODE	DENOMINACIÓN	DESCRIPTION	Fig.	Q	EUR	
32617 R 0124	Conjunto maneta EPDM	Handle assembly EPDM	1+2+3+4+5	1	17,11	
34535 R 0124	Conjunto maneta FPM	Handle assembly FPM	1+2+3+4+5	1	17,11	
32616 R 0130	Conjunto divisor	Dial plate assembly	6+7+8	1	7,71	
32623 R 0129	Conjunto juntas eje EPDM Perox.	Shaft O-ring kit Perox. EPDM	9	1	6,75	
34535 R 0129	Conjunto juntas eje FPM	Shaft O-ring kit FPM	9	1	10,31	
32618 R 0121	Compuerta PVC-U	Disc PVC-U	10	1	20,97	
34483 R 0121	Compuerta PVC-C	Disc PVC-C	10	1	30,38	
32624 R 0118	Junta cuerpo EPDM Perox.	Body gasket Perox. EPDM	11	1	46,75	
34536 R 0118	Junta cuerpo FPM	Body gasket FPM	11	1	231,36	

D200 / D225						
CODE	DENOMINACIÓN	DESCRIPTION	Fig.	Q	EUR	
32619 R 0124	Conjunto maneta EPDM	Handle assembly EPDM	1+2+3+4+5	1	22,93	
34537 R 0124	Conjunto maneta FPM	Handle assembly FPM	1+2+3+4+5	1	22,93	
32619 R 0130	Conjunto divisor	Dial plate assembly	6+7+8	1	13,64	
32625 R 0129	Conjunto juntas eje EPDM Perox.	Shaft O-ring kit Perox. EPDM	9	1	8,17	
34537 R 0129	Conjunto juntas eje FPM	Shaft O-ring kit FPM	9	1	12,66	
32619 R 0121	Compuerta PVC-U	Disc PVC-U	10	1	40,77	
34484 R 0121	Compuerta PVC-C	Disc PVC-C	10	1	71,29	
32625 R 0118	Junta cuerpo EPDM Perox.	Body gasket Perox. EPDM	11	1	80,72	
34537 R 0118	Junta cuerpo FPM	Body gasket FPM	11	1	374,56	

D250 / D280						
CODE	DENOMINACIÓN	DESCRIPTION	Fig.	Q	EUR	
34472 R 0129	Conjunto juntas eje EPDM Perox.	Shaft O-ring kit Perox. EPDM	9	1	11,10	
34479 R 0129	Conjunto juntas eje FPM	Shaft O-ring kit FPM	9	1	26,82	
34472 R 0121	Compuerta PVC-U	Disc PVC-U	10	1	77,63	
34496 R 0121	Compuerta PVC-C	Disc PVC-C	10	1	107,92	
34472 R 0118	Junta cuerpo EPDM Perox.	Body gasket Perox. EPDM	11	1	165,29	
34479 R 0118	Junta cuerpo FPM	Body gasket FPM	11	1	855,85	

D315						
CODE	DENOMINACIÓN	DESCRIPTION	Fig.	Q	EUR	
34472 R 0129	Conjunto juntas eje EPDM Perox.	Shaft O-ring kit Perox. EPDM	9	1	11,10	
34479 R 0129	Conjunto juntas eje FPM	Shaft O-ring kit FPM	9	1	26,82	
32738 R 0121	Compuerta PVC-U	Disc PVC-U	10	1	112,80	
34497 R 0121	Compuerta PVC-C	Disc PVC-C	10	1	152,19	
32738 R 0118	Junta cuerpo EPDM Perox.	Body gasket Perox. EPDM	11	1	207,04	
32739 R 0118	Junta cuerpo FPM	Body gasket FPM	11	1	913,65	



VÁLVULAS DE MARIPOSA EN PVC-U SERIE CLASSIC - PVC-U BUTTERFLY VALVES CLASSIC SERIES

D63 / D75					
CODE	DENOMINACIÓN	DESCRIPTION	Fig.	Q	EUR
02581 R 0124	Conjunto maneta	Handle assembly	1	1	25,64
02581 R 0130	Conjunto divisor	Dial plate assembly	2	1	11,89
02581 R 0121	Kit compuerta eje zinc. + juntas EPDM	Disc, zinc plated shaft + EPDM O-Rings	3+5	1	10,56
16707 R 0121	Kit compuerta eje inox. + juntas EPDM	Disc, stainless shaft + EPDM O-Rings	3+5	1	52,94
02581 R 0118	Junta cuerpo EPDM	Body gasket EPDM	4	1	24,94
723 R 0124018	Junta eje EPDM	Shaft O-Ring EPDM	5	10	0,14
02590 R 0118	Junta cuerpo FPM	Body gasket FPM	4	1	113,39
714 R 0124018	Junta eje FPM	Shaft O-Ring FPM	5	10	0,62

D90					
CODE	DENOMINACIÓN	DESCRIPTION	Fig.	Q	EUR
02582 R 0124	Conjunto maneta	Handle assembly	1	1	25,64
02581 R 0130	Conjunto divisor	Dial plate assembly	2	1	11,89
02582 R 0121	Kit compuerta eje zinc. + juntas EPDM	Disc, zinc plated shaft + EPDM O-Rings	3+5	1	14,69
16708 R 0121	Kit compuerta eje inox. + juntas EPDM	Disc, stainless shaft + EPDM O-Rings	3+5	1	62,92
02582 R 0118	Junta cuerpo EPDM	Body gasket EPDM	4	1	23,32
723 R 0139026	Junta eje EPDM	Shaft O-Ring EPDM	5	10	0,19
02591 R 0118	Junta cuerpo FPM	Body gasket FPM	4	1	161,92
714 R 0139026	Junta eje FPM	Shaft O-Ring FPM	5	10	1,05

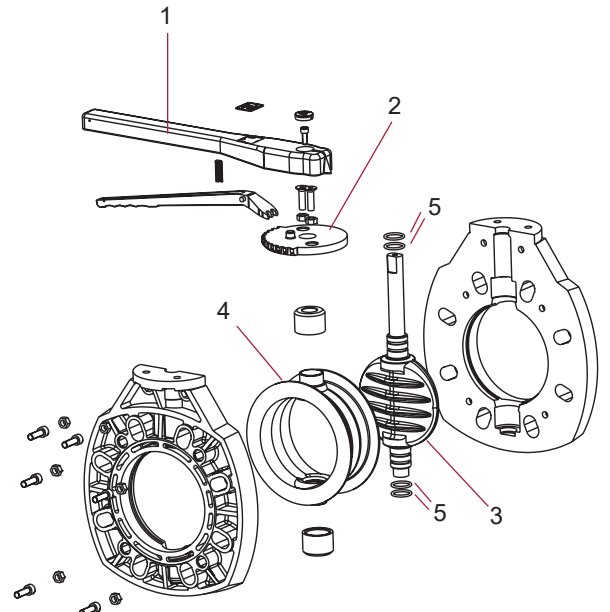
D110					
CODE	DENOMINACIÓN	DESCRIPTION	Fig.	Q	EUR
02583 R 0124	Conjunto maneta	Handle assembly	1	1	28,64
02581 R 0130	Conjunto divisor	Dial plate assembly	2	1	11,89
02583 R 0121	Kit compuerta eje zinc. + juntas EPDM	Disc, zinc plated shaft + EPDM O-Rings	3+5	1	19,45
16709 R 0121	Kit compuerta eje inox. + juntas EPDM	Disc, stainless shaft + EPDM O-Rings	3+5	1	105,41
02583 R 0118	Junta cuerpo EPDM	Body gasket EPDM	4	1	31,59
723 R 0188018	Junta eje EPDM	Shaft O-Ring EPDM	5	10	0,19
02592 R 0118	Junta cuerpo FPM	Body gasket FPM	4	1	210,45
714 R 0188018	Junta eje FPM	Shaft O-Ring FPM	5	10	1,05

D125 / D140					
CODE	DENOMINACIÓN	DESCRIPTION	Fig.	Q	EUR
02585 R 0124	Conjunto maneta	Handle assembly	1	1	35,38
02581 R 0130	Conjunto divisor	Dial plate assembly	2	1	11,89
02585 R 0121	Kit compuerta eje zinc. + juntas EPDM	Disc, zinc plated shaft + EPDM O-Rings	3+5	1	24,81
16710 R 0121	Kit compuerta eje inox. + juntas EPDM	Disc, stainless shaft + EPDM O-Rings	3+5	1	117,69
02585 R 0118	Junta cuerpo EPDM	Body gasket EPDM	4	1	40,16
723 R 0219026	Junta eje EPDM	Shaft O-Ring EPDM	5	10	0,19
02594 R 0118	Junta cuerpo FPM	Body gasket FPM	4	1	276,16
714 R 0219026	Junta eje FPM	Shaft O-Ring FPM	5	10	1,20

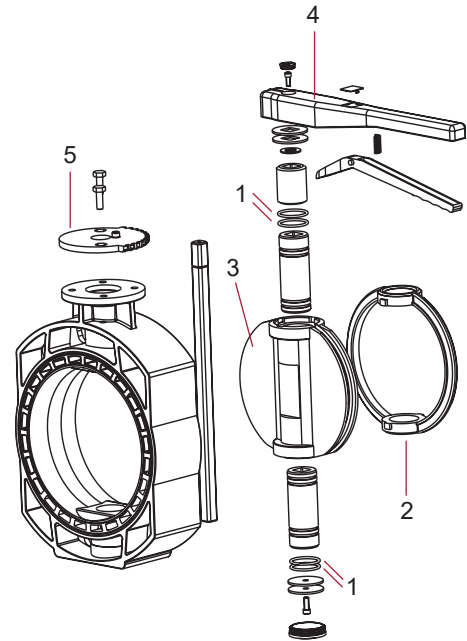
D160					
CODE	DENOMINACIÓN	DESCRIPTION	Fig.	Q	EUR
02586 R 0124	Conjunto maneta	Handle assembly	1	1	35,38
02581 R 0130	Conjunto divisor	Dial plate assembly	2	1	11,89
02586 R 0121	Kit compuerta eje zinc. + juntas EPDM	Disc, zinc plated shaft + EPDM O-Rings	3+5	1	32,53
16711 R 0121	Kit compuerta eje inox. + juntas EPDM	Disc, stainless shaft + EPDM O-Rings	3+5	1	134,41
02586 R 0118	Junta cuerpo EPDM	Body gasket EPDM	4	1	48,00
723 R 0234035	Junta eje EPDM	Shaft O-Ring EPDM	5	10	0,22
02595 R 0118	Junta cuerpo FPM	Body gasket FPM	4	1	402,00
714 R 0234035	Junta eje FPM	Shaft O-Ring FPM	5	10	1,58

D200 / D225					
CODE	DENOMINACIÓN	DESCRIPTION	Fig.	Q	EUR
02587 R 0124	Conjunto maneta	Handle assembly	1	1	51,70
02581 R 0130	Conjunto divisor	Dial plate assembly	2	1	16,94
02587 R 0121	Kit compuerta eje zinc. + juntas EPDM	Disc, zinc plated shaft + EPDM O-Rings	3+5	1	56,86
16712 R 0121	Kit compuerta eje inox. + juntas EPDM	Disc, stainless shaft + EPDM O-Rings	3+5	1	170,02
02587 R 0118	Junta cuerpo EPDM	Body gasket EPDM	4	1	73,04
723 R 0300040	Junta eje EPDM	Shaft O-Ring EPDM	5	10	0,60
02596 R 0118	Junta cuerpo FPM	Body gasket FPM	4	1	884,89
714 R 0300040	Junta eje FPM	Shaft O-Ring FPM	5	10	2,17

D250					
CODE	DENOMINACIÓN	DESCRIPTION	Fig.	Q	EUR
15846 R 0124	Conjunto maneta	Handle assembly	4	1	51,70
02587 R 0130	Conjunto divisor	Dial plate assembly	5	1	16,94
15846 R 0101	Compuerta	Disc	3	1	55,76
15846 R 0118	Junta compuerta EPDM	Disc gasket EPDM	2	1	31,95
723 R 0380035	Juntas eje EPDM	Shaft O-Rings EPDM	1	8	0,40
16868 R 0118	Juntas compuerta FPM	Disc gaskets FPM	2	1	247,49
714 R 0380035	Juntas eje FPM	Shaft O-Rings FPM	1	8	2,98



D63 - D225



D250

PVC-U

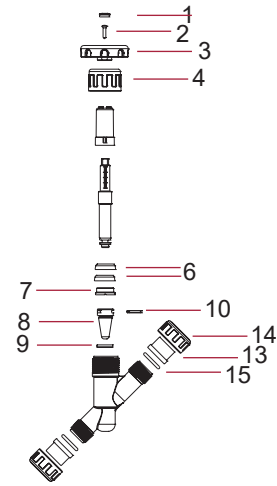
Valves

PP

Spare parts

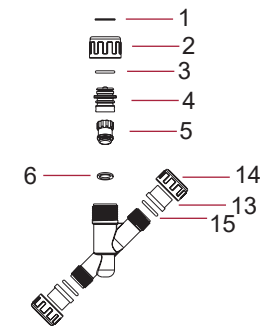
VÁLVULAS DE ASIENTO INCLINADO DE REGULACIÓN - ANGLE SEAT REGULATOR VALVE

D20 - 1/2" (REGULADORA - REGULATOR)					
CODE	DENOMINACIÓN	DESCRIPTION	Fig.	Q	EUR
22885 R 0124	Conjunto volante	Handwheel assembly	1+2+3	4	2,38
22885 R 0102	Tuerca larga	Bonnetnut	4	10	1,43
22885 R 0125	Conjunto retén	Sealing assembly	6+7	10	1,31
22885 R 0129	Conjunto cónico	Conical assembly	8+9+10	5	3,99
723 R 0202035	Junta tórica EPDM (3 piezas)	EPDM o-ring (union)	15	10	0,46
02172	Manguito enlace 3 piezas D20	20 mm connection (Union)	13	10	0,65
02188	Tuerca 3 piezas 1"	Union nut 1"	14	10	1,00



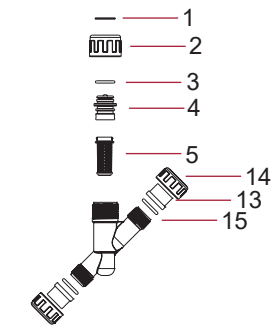
VÁLVULAS DE ASIENTO INCLINADO ANTI-RETORNO - ANGLE SEAT CHECK VALVE

D20 - 1/2" (ANTI-RETORNO - CHECK)					
CODE	DENOMINACIÓN	DESCRIPTION	Fig.	Q	EUR
22889 R 0112	Anillo seguridad	Safety ring	1	10	0,47
22889 R 0107	Conjunto tapón + junta	Cap + o-ring assembly	3+4	5	1,69
22889 R 0101	Conjunto eje anti-retorno	Disc bonnet assembly	5+6	5	5,06
22889 R 0136	Junta plana eje	Disc assembly	6	5	0,17
22885 R 0102	Tuerca larga	Bonnetnut	2	10	1,43
723 R 0202035	Junta tórica EPDM (3 piezas)	EPDM o-ring (union)	15	10	0,46
02172	Manguito enlace 3 piezas D20	20 mm connection (union)	13	10	0,65
02188	Tuerca 3 piezas 1"	Union nut 1"	14	10	1,00



FILTRO EN LÍNEA - LINE STRAINER

D20 - 1/2" (FILTRO - LINE STRAINER)					
CODE	DENOMINACIÓN	DESCRIPTION	Fig.	Q	EUR
25713 R 0106	Rejilla	Screen	5	5	0,65
22885 R 0102	Tuerca larga	Bonnetnut	2	10	1,43
22889 R 0112	Anillo seguridad	Safety ring	1	10	0,47
22889 R 0107	Conjunto tapón + junta	Cap + o-ring assembly	3+4	5	1,69
723 R 0202035	Junta tórica EPDM (3 piezas)	EPDM o-ring (union)	15	10	0,46
02172	Manguito enlace 3 piezas D20	20 mm connection (union)	13	10	0,65
02188	Tuerca 3 piezas 1"	Union nut 1"	14	10	1,00

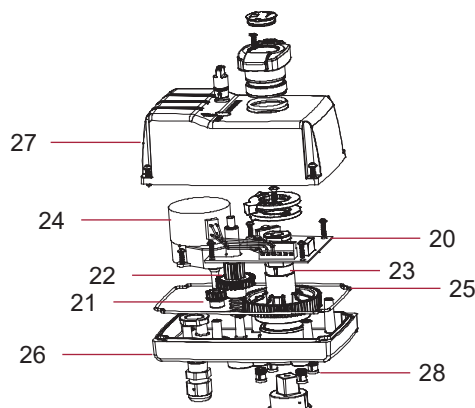
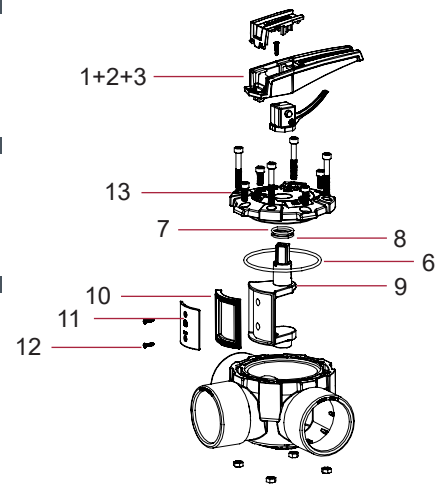


VÁLVULAS DE COMPUERTA ROTATORIA - ROTARY DISC VALVES

D50 - D63					
CODE	DENOMINACIÓN	DESCRIPTION	Fig.	Q	EUR
16059 R 0124	Conjunto maneta valv. 2 y 3 vías	Handle assembly 2-3 way valve	1+2+3	4	3,37
16059 R 0121	Conjunto eje valv. 2 y 3 vías	Shaft assembly 2-3 way valve	9+10+11+12	4	13,94
16059 R 0129	Conjunto juntas eje	Shaft O-Rings kit	7+8	4	1,13
723 R 0758035	Junta cuerpo	Body O-Ring	6	5	0,59
16059 R 0013	Tapa + conjunto juntas	Cover + O-rings kit	6+7+8+13	1	6,01
16059 R 0730	Conjunto cabezal válvula	Valve head kit	1+2+3+6+7+8+9+10+11+12+13	1	37,62

D63 - D75					
CODE	DENOMINACIÓN	DESCRIPTION	Fig.	Q	EUR
41862 R 0124	Conjunto maneta valv. 3 vías	Handle assembly 3-way valve	1+2+3	4	4,56
41862 R 0121	Conjunto eje valv. 3 vías	Shaft assembly 3-way valve	9+10+11+12	4	13,93
41862 R 0129	Conjunto juntas eje	Shaft O-Rings kit	7+8	4	1,28
723 R 0853035	Junta cuerpo	Body O-Ring	6	5	2,07

Actuador - Actuator					
CODE	DENOMINACIÓN	DESCRIPTION	Fig.	Q	EUR
53933 R 0001	Placa electrónica 220 VAC	Electronic board 220 VAC	20	1	53,10
53933 R 3030	Conjunto engranajes motor	Motor gear set	21+22+23	1	13,35
53933 R 3013	Motorreductor 220 VAC	Geared motor 220 VAC	24	1	135,20
53933 R 3015	Junta tapa motor	Motor cover gasket	25	1	8,92
41864 R 3007	Base + tapa + insertos + junta	Base + cover + inserts + gasket	26+27+28+25	1	41,22



CONDICIONES GENERALES DE VENTA

1. ÁMBITO DE APLICACIÓN

Estas condiciones generales de venta (las "Condiciones de Venta") se aplicarán a todas las compraventas de nuestros productos (el/los "Producto/s") entre CEPEX, SAU, con domicilio social en Lluís Companys, 51-53, 08400, Granollers (BCN) Spain, y NIF A-08928707 (la "Empresa") y la parte compradora (el "Comprador") dentro del territorio internacional (el "Territorio"). El Comprador adquiere los Productos con sujeción, únicamente, a las presentes Condiciones de Venta. Cualesquiera otros términos y condiciones diferentes a las presentes Condiciones de Venta no tendrán efecto alguno, salvo expresa aceptación por escrito y firmado por ambas partes. En el momento de la realización de cualquier pedido (el/los "Pedido/s"), el Comprador declara haber leído y conocido con anterioridad las presentes Condiciones de Venta. Asimismo, el Comprador reconoce y acepta que las Condiciones de Venta formarán parte inseparable de la relación contractual con la Empresa, entendiéndose aceptadas por el Comprador de manera expresa, voluntaria y sin reservas con la firma y/o la solicitud de cualquier Pedido, o cualesquiera otros documentos o acuerdos que se formalicen entre las partes o, si la relación contractual no se formaliza por escrito, desde que la Empresa haya facilitado un ejemplar de las mismas al Comprador y este no manifiesta, de forma escrita su oposición en el plazo de treinta (30) días.

La Empresa se reserva la facultad de modificar las Condiciones de Venta, poniendo a disposición del Comprador las Condiciones de Venta actualizadas y vigentes en cada momento. Las partes acuerdan que las Condiciones de Venta modificadas facilitadas por la Empresa, formarán parte inseparable de la relación contractual entre ellas, entendiéndose aceptadas por el Comprador de manera expresa, voluntaria y sin reservas, si transcurridos treinta (30) días desde que sean facilitadas por la Empresa, el Comprador no manifiesta, de forma escrita, su oposición.

Cualesquiera condiciones de contratación o políticas del Comprador quedan excluidas expresamente por aplicación de las presentes Condiciones de Venta. Asimismo, las presentes Condiciones de Venta sustituyen a todos los restantes contratos o pactos, escritos o verbales, concluidos entre las partes de forma previa a la suscripción de las Condiciones de Venta en relación con el objeto de las mismas, los cuales dejarán de tener vigencia y efectividad desde la fecha de su aceptación.

2. PEDIDOS

La Empresa podrá, a su entera discreción, aceptar y/o rechazar cualquier Pedido recibido del Comprador. La Empresa se reserva la posibilidad de ampliar, modificar y/o suspender en cualquier momento el catálogo de sus Productos, las características de los mismos, o incluso la interrupción, sustitución o descatalogación de estos. El Comprador declara ser conecedor de esta circunstancia y que ello puede suponer modificaciones en los Pedidos. La compraventa se entenderá perfeccionada desde el momento de la aceptación del Pedido mediante notificación escrita por la Empresa al Comprador.

Para evitar errores y mejorar la gestión, los Pedidos deben remitirse por escrito a nuestro Servicio de Atención de Clientes ("SAC"), mediante e-mail o llamando al nº de teléfono +34 93 870 42 08.

Con relación a determinadas categorías de Productos, la Empresa se reserva el derecho a prohibir su reventa a través de plataformas de terceros.

3. CONDICIONES COMERCIALES

Salvo pacto escrito en contrario, nuestros precios se entienden siempre "Franco almacén de salida" (Ex Works – Incoterms 2010), embalajes incluidos, siendo por cuenta del Comprador todos los impuestos, tasas, cargas, costes y cualquier otro gasto, tanto de naturaleza general como especial.

Serán aplicables las tarifas vigentes en el momento de la recepción del Pedido conforme al catálogo vigente de la Empresa o al acuerdo particular que hayan alcanzado las partes para un Pedido concreto. No obstante lo anterior, la Empresa se reserva la posibilidad de revisar el precio en todo momento y de forma discrecional. Todos los precios serán considerados como netos, en euros y sin ninguna deducción.

La Empresa se reserva el derecho a modificar las condiciones comerciales pactadas anualmente con el Comprador por motivos de política interna de la Empresa. En ese supuesto, la Empresa contactará con el Comprador para informarle sobre dicho cambio.

4. TRANSPORTE Y PORTES

Los Productos viajan siempre por cuenta y riesgo del Comprador, incluso aquellos que sean tratados a portes pagados. Cualquier gasto suplementario no previsto en nuestras tarifas (embalajes marítimos, métodos especiales de descarga, envíos por régimen de equipaje, avión, etc.) serán siempre por cuenta y riesgo del Comprador. Para los envíos de Productos fuera del Territorio se deberá solicitar cotización de transporte especial que será siempre por cuenta y riesgo del Comprador.

En todo lo no previsto en la presente cláusula se estará a lo dispuesto en la legislación siguiente:

- Para el transporte nacional: a lo dispuesto en la Ley 15/2009, de 11 de noviembre, del Contrato de Transporte Terrestre de Mercancías, en la Ley 16/1987, de 30 de julio, de Ordenación de los Transportes Terrestres y su Reglamento y demás legislación estatal aplicable en la materia.
- Para el transporte internacional: a lo dispuesto en el Convenio de Ginebra de 19 de mayo de 1956 regulador del contrato de transporte internacional de mercaderías por carretera (CMR).

5. ENTREGA

Salvo pacto escrito en contrario, como fecha y lugar de entrega se entenderá siempre la de salida de los Productos de nuestros almacenes (Ex Works – Incoterms 2010). La entrega de los Pedidos se realizará dentro de los cuatro (4) días hábiles siguientes a su aceptación por parte de la Empresa o de cuatro (4) semanas, en los supuestos de exportación, siempre y cuando dispongamos de existencias suficientes para atenderlo. En su defecto, confirmaremos el plazo de entrega tan pronto como sea posible.

El incumplimiento de la fecha de entrega por causa ajena a la Empresa, incluidos de manera enunciativa pero no limitativa, retrasos cuando sean debidos a contingencias involuntarias o fuera del control de la Empresa y/o de fuerza mayor o cuando el Comprador no haya respetado todo o parte de sus obligaciones, no autoriza al Comprador a anular su Pedido ni a exigir ninguna indemnización o compensación renunciando expresamente el Comprador al ejercicio de cualquier reclamación.

La Empresa no será responsable por los errores causados en la entrega cuando la dirección introducida por el Comprador en el formulario de Pedido no se correspondiera a la realidad, o hayan sido omitidos algunos datos.

La Empresa informa al Comprador de que es posible que un mismo Pedido se divida en varias entregas.

Como fecha y lugar de entrega se entenderá siempre la de salida de la mercancía de nuestros almacenes (Ex Works).

El Comprador deberá examinar y comprobar el buen estado del Producto antes el transportista que realice su entrega, indicando en el albarán con el que se efectuó la entrega ("Albarán de Entrega") cualquier anomalía que pudiera detectar en el embalaje. En caso de cualquier incidencia en el momento de la recepción de los Productos es imprescindible hacerla constar en el documento de entrega del transportista y comunicarla a nuestro SAC en un plazo máximo de veinticuatro (24) horas para tramitar la correspondiente reclamación.

Sin perjuicio de lo anterior y si posteriormente, una vez abierto y revisado el Producto, el Comprador detectase cualquier incidencia como golpe, rotura, indicios de haber sido abierto o cualquier otro desperfecto causado y debido al envío, este se compromete a comunicarlo a la Empresa en el plazo de cuatro (4) días hábiles siguientes a la entrega de los Productos. Para proceder a cualquier devolución de Producto, es imprescindible indicar el número del Albarán de Entrega.

Se entenderá que el Comprador acepta la entrega en los siguientes casos: (i) aceptación expresa por su parte; (ii) falta de pronunciamiento por su parte sobre la aceptación en el plazo arriba indicado; (iii) reventa o distribución de los Productos.

6. GARANTÍA

La Empresa garantiza que los Productos no presentan ninguna falta de conformidad en el momento de su entrega. El periodo general de garantía es de dos (2) años a partir de la fecha de su entrega.

Para el resto de Productos no contemplados por el ámbito de aplicación de la mencionada Ley, se establecerá una garantía de producto específica y aplicable a cada uno de ellos, conforme se indique en la correspondiente tarjeta o certificado de garantía o demás documentación oficial de la Empresa. Para la efectividad de la presente garantía, el Comprador deberá acreditar la fecha de adquisición y recepción del Producto. Asimismo, el Comprador deberá seguir estrictamente las indicaciones del fabricante incluidas en la documentación que acompaña al Producto, cuando estas resulten aplicables, según la gama y modelo del Producto.

No se otorga ninguna garantía respecto del normal desgaste por uso de los Productos.

Los materiales consumibles/fungibles, a título enunciativo y sin que suponga enumeración exhaustiva: las bombillas, gomas, pilas o baterías, etc., quedan totalmente excluidos de la presente garantía sometiéndose, en su caso, a lo dispuesto en la documentación que acompaña dicho material consumible/fungible.

Las partes sustituidas o reparadas en virtud de esta garantía no ampliarán el plazo de la garantía del Producto original, si bien dispondrán de su propia garantía.

La garantía no cubre aquellos casos en que el Producto: (i) haya sido objeto de un almacenaje o uso incorrecto; (ii) haya sido instalado, mantenido, reparado o manipulado de manera incorrecta o por persona no autorizada; (iii) haya sido reparado o mantenido con piezas no originales o (iv) haya sido instalado o puesto en marcha de manera incorrecta.

La presente garantía no será aplicable a los vicios aparentes para los que cualquier reclamación deberá ser formulada por el Comprador en los cuatro (4) días siguientes a la entrega de los Productos tal como se describe más arriba, en la cláusula 5.

En caso de que el Comprador proceda a la reventa de los Productos fuera del territorio español, el procedimiento de reclamación de garantía está sujeto a las políticas internas del Grupo, a la distinta disponibilidad de servicios técnicos y a la normativa imperativa aplicable en cada caso, a cuyos efectos deberán de ponerse en contacto con la Empresa a través de los procedimientos que se indican en la cláusula 8.

7. PAGO

Salvo pacto escrito en contrario, todos los pagos serán efectuados al contado, a la salida del Producto del almacén de la Empresa. De acuerdo con lo estipulado en la cláusula 3, los gastos, tasas e impuestos aplicables en el momento del Pedido, o posterior al mismo, son a cargo del Comprador.

El retraso en el pago o en la aceptación de efectos para el pago, darán lugar a un interés del 2% mensual sobre el precio del Producto a partir del vencimiento, sin necesidad de notificaciones o requerimientos al Comprador. Cualquier modificación en la forma y/o en la fecha de vencimiento del pago deberá ser autorizado por escrito por la Empresa.

Asimismo, el Comprador reembolsará a la Empresa, en concepto de daños y perjuicios, entre otras, las comisiones bancarias y costas judiciales, derivadas de la devolución, protesto o reclamación de efectos impagados.

8. ANULACIÓN

Sin perjuicio de otras acciones que pudieran corresponderle, la Empresa se reserva el derecho de resolver o anular de pleno derecho cualquier operación en caso de incumplimiento de las presentes Condiciones de Venta, así como en los supuestos de impago por parte del Comprador, retraso en el pago de suministrados anteriores, así como también si se iniciaran frente al Comprador procedimientos ejecutivos o se le declarara en concurso de acreedores.

En caso de resolución o anulación por parte del Comprador de un Pedido sin acuerdo previo de la Empresa, el Comprador abonará a la Empresa una indemnización equivalente al 20% del valor de los Productos a los que afecte la resolución o anulación, sin perjuicio de que la Empresa exija además los daños y perjuicios ocasionados por dicha anulación.

9. PROPIEDAD INTELECTUAL E INDUSTRIAL

La Empresa es la titular de sus derechos de propiedad industrial e intelectual que, a título enunciativo y no limitativo, comprenden los siguientes: patentes, marcas, logotipos, símbolos, nombres comerciales, fotografías, planos, presentaciones, etc. (los "Derechos de Propiedad Intelectual e Industrial").

El Comprador reconoce expresamente la titularidad de estos derechos y acepta que no adquirirá ningún Derecho de Propiedad Intelectual e Industrial derivado de la relación contractual entre las partes, obligándose a respetarlos, así como a no reivindicar de modo alguno, contradecir, limitar, registrar o condicionar los derechos de la Empresa.

Toda la información revelada a los efectos de la relación contractual por cualquiera de las partes será propiedad de cada una de las mismas, y ninguna licencia o similar se podrá considerar derivada del intercambio de información entre las partes. La titularidad de los Derechos de Propiedad Intelectual e Industrial corresponderá a la parte que los ha originado. Ninguna de las partes podrá, en ningún caso, iniciar una solicitud de registro para proteger los Derechos de Propiedad Intelectual o Industrial que pudieren surgir derivados de la información facilitada por la otra parte.

Asimismo, por medio de las presentes Condiciones de Venta, el Comprador adquiere el compromiso y acepta NO SOLICITAR el registro de cualquier Nombre de Dominio que incluya, total o parcialmente, referencia a las marcas titularidad de la Empresa y/o del Grupo Fluidra. Este compromiso se adquiere para la totalidad de los países en los que la Empresa y/o el Grupo Fluidra ostenten marcas registradas en virtud de la legislación vigente. Asimismo, el Comprador renuncia expresamente a todos los derechos que pudieran resultar del uso de las marcas de la Empresa y/o del Grupo Fluidra.

En caso de que el Comprador vulnere la presente cláusula, la Empresa se reserva el derecho de dar por finalizadas de manera unilateral las presentes Condiciones de Venta, además del derecho de iniciar cuantas acciones legales resultasen pertinentes.

10. CONFIDENCIALIDAD Y PROTECCIÓN DE DATOS

El Comprador está obligado a mantener en secreto la información confidencial que reciba con tal carácter de la Empresa o de sus representantes, comprometiéndose a impedir su divulgación y hacer el uso de la misma de acuerdo con lo estrictamente pactado al efecto.

Le informamos que sus datos personales serán tratados por CEPEX, SAU ("el Responsable de Tratamiento"), sita en Lluís Companys, 51-53, 08400, Granollers, y con NIF A-08928707.

Los datos serán tratados con la finalidad de gestionar la compra de los Productos.

La base de legitimación del tratamiento es la ejecución de las obligaciones nacidas del contrato de compra de los Productos comercializados por el Responsable de Tratamiento o las empresas del Grupo Fluidra.

Sus datos no serán cedidos, vendidos, alquilados o puestos a disposición de ninguna otra forma a ningún tercero, salvo a aquellos proveedores de servicios del Responsable de Tratamiento, que realizan determinadas actividades para el Responsable de Tratamiento, pero que en ningún caso tratarán los datos para sus finalidades propias. Algunos de estos proveedores pueden encontrarse fuera de la Unión Europea, tal y como se indica más abajo.

El Responsable de Tratamiento, como entidad de proyección internacional, tiene proveedores internacionales que pueden prestar sus servicios desde fuera de la UE, por lo que es posible que sus datos se traten fuera de la Unión Europea o el Espacio Económico Europeo.

En cualquier caso, el Responsable de Tratamiento se asegurará de que dichos tratamientos de datos se protejan siempre con las garantías oportunas, que podrán incluir:

- Cláusulas Tipo aprobadas por la UE: Se trata de contratos aprobados por el regulador europeo, y que proporcionan las garantías suficientes para garantizar que el tratamiento cumple con los requisitos establecidos por el Reglamento Europeo de Protección de Datos.

- Certificaciones de los terceros: Por ejemplo, el "Privacy Shield", acuerdo marco entre la UE y Estados Unidos que establece un marco estandarizado para el tratamiento de datos acorde a los requisitos del Reglamento Europeo de Protección de Datos.

Todos los datos que nos proporcione serán tratados mientras sean necesarios para gestionar la compra realizada.

Finalizado el plazo indicado en este apartado, el Responsable de Tratamiento conservará sus datos debidamente anonimizados con finalidades estadísticas o de estudio de mercado, siempre que sea posible, o debidamente bloqueados para cumplir con cualquier obligación legal de la compañía. En cualquier momento podrá revocar el consentimiento a cualesquiera de los tratamientos indicados anteriormente.

Asimismo, podrá ejercer sus derechos de acceso, rectificación, supresión, oposición, limitación o portabilidad mediante comunicación por escrito dirigida a la dirección CEPEX, SAU Av. Ramón Cíurans, 40 – Pl. Congost – Pg – 08530 La Garriga (BCN) Spain, con la referencia "Datos Personales Condiciones Generales de Venta", o bien por correo electrónico a dataprivacy@fluidra.com.

Si tuviera cualquier duda acerca de cómo tratamos sus datos de carácter personal, o cualquier otra cuestión relacionada con la materia, puede ponerse en contacto con nuestro Delegado de Protección de Datos, en la dirección Avda. Francesc Macià 60, planta 20, 08208 Sabadell (Barcelona), con la referencia o a la atención del "Delegado de Protección de Datos", o bien por correo electrónico a la dirección dataprivacy@fluidra.com

Adicionalmente, podrá interponer reclamación ante la Agencia Española de Protección de Datos si considera que el Responsable de Tratamiento ha tratado sus datos contraviniendo la presente Política de Privacidad o cualquier otra normativa vigente relacionada.

11. RESERVA DE DOMINIO

La Empresa se reserva la propiedad de los Productos vendidos hasta que el Comprador haya satisfecho enteramente el pago del precio y, en cualquier momento durante ese tiempo, podrá retirarla total o parcialmente de las instalaciones de aquel.

12. RESPONSABILIDAD

La Empresa no será responsable de los daños indirectos, especiales o incidentales que pudiesen sobrevenir como consecuencia del suministro de los Productos, indiciándose de forma ilustrativa, pero no limitativa, la pérdida de producción, el lucro cesante, la pérdida de ingresos, la pérdida de oportunidad comercial, de beneficios reales o anticipados, el daño reputacional o de renombre comercial del Comprador. La responsabilidad total de la Empresa derivada del suministro por cualquier concepto de cualquier índole quedará limitada al valor del suministro del Producto que haya originado la reclamación.

13. POLITICA DE SANCIONES, ANTICORRUPCIÓN Y ANTISOBORNO

La Empresa manifiesta que cumple y cumplirá con la normativa aplicable en materia de regímenes de sanciones económicas internacionales, en particular, los regímenes de sanciones impuestos por Estados Unidos, la Unión Europea y las Naciones Unidas. A tal efecto, la Empresa declara hallarse sujeta a la Política de Sanciones del Grupo Fluidra y su personal seguirá las indicaciones que se le faciliten por parte de la Empresa en materia de política de sanciones.

Como consecuencia de lo anterior, la Empresa no podrá efectuar transacciones con países con prohibición total ("territories with comprehensive sanctions" según indicado en la Política de Sanciones del Grupo Fluidra), y efectuará los controles de diligencia reforzada indicados en la Política de Sanciones para efectuar transacciones con los países sujetos a restricciones ("countries with selective sanctions & high-risk countries").

Como consecuencia de la aplicación de la indicada política, la Empresa se reserva el derecho de rechazar cualquier Pedido, sea de suministro de materiales, proyectos, servicios, etc., que, a su criterio, pudieran comportar un incumplimiento de la misma.

Asimismo, y en aplicación del principio de tolerancia cero en materia de corrupción y soborno, la Empresa no tolerará la realización o mantenimiento de ningún tipo de relación, sea íntima o con terceros, sean particulares o entidades públicas, que pudiera comportar un incumplimiento de la referida normativa. De igual modo, cuando la normativa local sea más estricta o restrictiva que la normativa aplicable a la Empresa, en tanto que entidad domiciliada y sujeta a las leyes de España, localmente resultará de aplicación la norma más restrictiva.

14. NULIDAD

El hecho de que parte de las Condiciones de Venta acordadas por las partes pase a ser nula o inválida, no afectará a la validez del resto de la relación contractual entre las partes.

15. JURISDICCIÓN Y LEY APLICABLE

Cualquier litigio entre las partes se someterá a la jurisdicción y competencia exclusiva de los Juzgados y Tribunales de la ciudad de Sabadell. Las presentes Condiciones de Venta se regirán por la ley española.

En caso de traducción de las Condiciones de Venta en un idioma extranjero, las partes acuerdan que prevalecerá la presente versión redactada en castellano sobre todas las demás versiones traducidas.

GENERAL TERMS OF SALE

1. SCOPE OF APPLICATION

These general GTS (hereinafter the «GTS») shall apply to all sales and purchases of our products (the "Product/s") between Cepex, S.A.U., with registered address in Lluís Companys, 51-53, 08400, Granollers (BCN) Spain, and TIN A-08928707 (the "Company"), and the purchasing party (the "Purchaser") on the international territory (the "Territory"). The Purchaser may only acquire the Products subject to these GTS. Any terms and conditions other than these GTS shall not be binding, except where there is explicit written acceptance from both parties. Upon acceptance of any order (the "Order/s"), the Purchaser must have read and be aware of these GTS beforehand. Furthermore, the Purchaser acknowledges and accepts that the GTS shall form an integral part of its contractual relationship with the Company, whereby they shall be deemed to have been voluntarily and expressly accepted by the Purchaser without any reservation whatsoever by signing and/or placing any Order, or any other documents or agreements that are signed by the parties, or, if the contractual relationship has not been made in writing, from the time the Company has provided a copy of the GTS to the Purchaser and it has not expressed its opposition to them in writing within thirty (30) days.

The Company reserves the right to amend the GTS, whereby the GTS must be available and permanently updated. The parties agree that the amended GTS provided by the Company shall form an integral part of the contractual relationship between them, whereby they shall be deemed to have been voluntarily and expressly accepted by the Purchaser without any reservation whatsoever whether the Purchaser does not expressly declare opposition in writing within thirty (30) days from the time they had been provided by the Company.

Any of the Purchaser's contractual terms and conditions or policies are expressly excluded following the implementation of these GTS. Furthermore, these GTS shall cancel and replace any earlier general terms or agreements, whether written or verbal, which shall become null and void.

2. ORDERS

The Company may, at its sole discretion, accept and/or reject any Order received from the Purchaser. The Company reserves the right to make any appropriate changes to the Products from its catalog at any time, the features of its Products, and even to stop their production, replace them or remove them from the catalog. The Purchaser acknowledges and accepts the foregoing and therefore this can involve modifications to the Orders. The purchase shall be deemed to have been performed from the time an Order has been accepted by means of written notification by the Company to the Purchaser.

To avoid errors and improve the way orders are handled, they must be submitted in writing to our Customer Service ("CS"), via email or by calling +34 93 780 42 08.

Regarding a certain specific category of the Product, the Company reserves the right to prohibit their resale via third-party platforms.

3. COMMERCIAL TERMS AND CONDITIONS

Unless otherwise agreed in writing, our prices shall always be deemed Ex works (Incoterms 2010), including packaging, whereby the Purchaser must pay all taxes, levies, duties, costs and any other expenses, whether general or special.

The current prices of the catalog, or those subject to a special agreement between the parties at the moment of accepting the Order shall apply. Notwithstanding the foregoing, the Company reserves the right to review prices at any time at its own discretion. All prices shall be deemed to be net, in euros and with no discount.

The Company reserves the right to annually amend the commercial terms and conditions agreed upon with the Purchaser due to changes in the Company's in-house policy. In such an event, the Company shall inform the Purchaser of these changes.

4. SHIPPING AND FREIGHT CHARGES

Products shall be shipped at the expense and risk of the Purchaser, including carriage-paid deliveries. Any additional expense not covered in our prices (sea freight packaging, special unloading methods, dispatch of goods as baggage, air freight, etc.) shall be always deemed at the expense and risk of the Purchaser. For shipments of Products outside the Territory, a special shipment quote must be requested which shall always be at the Purchaser's expense.

In respect of the matters not provided by the provisions of this section, the following rules shall be applied:

- For national transport: the provisions of Contract for Land Transport of Goods Act 15/2009, of November 11, the provisions of Land Transport Management Act 16/1987, of 30 July, and its implementing Regulation, and any other rule applicable.
- For international transport: the provisions of the Geneva Convention on the Contract for the International Carriage of Goods by Road, signed in Geneva on 19 May 1956 (the CMR Convention).

5. DELIVERIES

Unless otherwise agreed in writing, the date and place of delivery shall be deemed to be the time the Products leave our warehouses (Ex Works – Incoterms 2020). Orders shall be delivered within four (4) working days following their acceptance by the Company or four (4) weeks for exports, provided that the Company has sufficient stock to meet Purchaser demand. If the Company will be unable to meet a delivery deadline, it shall confirm the delivery time as soon as possible.

Failure to comply with the delivery schedule for reasons beyond the Company's control, including but not limited to, delays due to accidental reasons or beyond the control of the Company and/or due to force majeure or if the Purchaser has not fulfilled all or part of its obligations, shall not entitle the Purchaser to cancel the Order or to claim any type of indemnity or compensation, by expressly waiving any rights to claim.

The Company hereby informs the Purchaser that it is possible that any given Order may be divided into several deliveries. The date and place of delivery shall always be deemed as the time Products leaves the Company's warehouses (Ex Works).

The Company and the Purchaser may, however, decide that the Products shall be delivered under the regime of another Incoterm (CCI version 2020). In this case, the Incoterm shall set out the method and cost of transport, payment of customs duties and the time of transfer of risk for the Products.

If the chosen Incoterm implies that the Company is responsible and bears the risk of the Products, the Company shall freely organize carriage of the Products.

The Purchaser must examine Products in front of the carrier to check that they are in a good state of repair. Should the Purchaser detect any defect or damage in the packaging, it shall be indicated on the delivery note ("Delivery Note"). In the event of any incident upon receipt of the Product, it has to be recorded in the carrier's delivery document and the Purchaser shall inform the customer service of the Company within twenty-four (24) hours in order to process the relevant claim.

Notwithstanding the foregoing, if unpacking the Product, the Purchaser detects any defect such as a dent, breakage, signs that it had been opened or otherwise damaged due to shipping, the Purchaser undertakes to inform the Company within four (4) working days following the delivery of the Product. In order to return a Product, the Delivery Note number must be stated.

It shall be understood that the Purchaser has accepted a delivery in the following cases: (i) it has expressly accepted it; (ii) it fails to report defects within the above deadlines; (iii) the Product has been sold or distributed.

6. WARRANTY

The Company warrants that, on delivery, the Products shall (i) conform in all material respects with their description in the Company's published specification; and (ii) be free from material defects in design, material and manufacture. The general warranty period is two (2) years from the date of delivery in compliance with the national provisions in force regarding the consumer's legal rights.

For the rest of the Products not subject to the scope of the consumer's legal rights, a specific warranty shall be established on a case-by-case basis, as indicated on the corresponding warranty card or certificate, or on any other of the Company's official documentation.

In order for this warranty to become effective, the Purchaser must provide evidence of the date of the Product's purchase and receipt. Furthermore, for this warranty to be valid, the Purchaser must strictly follow the Manufacturer's instructions included in the documentation that comes with the Product.

No warranty is extended on the Products' normal wear and tear.

Consumables and perishable components, including but not limited to, light bulbs, rubber parts and batteries, are totally excluded from this warranty whereby they shall be subject, if applicable, to the provisions in the documentation that comes with these consumables and perishable components.

The parts that are replaced or repaired under this warranty shall not extend the term of the original Product warranty, although such parts shall be subject to a separate warranty.

This warranty does not cover any defects or deterioration caused by the Product's unsuitability for the end user's needs, by normal wear, negligence, incorrect installation or by any use that does not comply with the recommendations stipulated in the user manual or in the studies and instructions issued by the Company, by maintenance operations non-compliant with the user manual provided at the time of sale and/or by a handling accident or incorrect storage.

This warranty shall not cover obvious defects for which any claim must be submitted by the Purchaser over the four (4) days following the delivery of a Product as described in article 5 above.

In the event that the Purchaser resold the Products outside of Spanish territory, the warranty claim procedure shall be subject to the Group's internal policies, the different availability of service engineers and the binding rules that apply in each case, for the purposes of which the Company must be contacted through the procedures set forth in article 8.

7. PAYMENT

Unless otherwise agreed in writing, all payments must have been made in cash at the time the Product leave the warehouse in Spain. Pursuant to the stipulations of article 3, expenses, duties and taxes shall be borne by the Purchaser.

A delay in payment or in the acceptance of payment shall give rise to a 2% monthly rate of interest on the price of a Product from the time of the payment due date, without the need for notifications or summons being served on the Purchaser. Any modification to the method and/or due date of payment must be authorized in writing by the Company.

Furthermore, the Purchaser must pay the Company damages for, amongst others, bank fees and legal costs arising from returned payments, defaults and non-payment claims.

8. CANCELLATION

Notwithstanding any other actions, the Company reserves the right to terminate or cancel any transaction in the event of a breach of these GTS, as well in the case of non-payment by the Purchaser, a delay in the payment of previous deliveries, and if the Purchaser was subject to any enforcement procedure.

In the event of withdrawal or cancellation by the Purchaser of an Order without the Company's prior approval, the Purchaser must pay to the Company an amount equivalent to 20% of the value of the Products subject to withdrawal or cancellation, notwithstanding the Company's right to claim for damages for such cancellations.

9. INTELLECTUAL AND INDUSTRIAL PROPERTY

The Company owns and retains an exclusive right, title and interest to the Products that includes, but are not limited to, patents, trademarks, logos, symbols, trade names, photographs, plans, presentations (the "Intellectual Property Rights").

The Purchaser expressly acknowledges and agrees the ownership of these rights and shall not acquire any Intellectual or Industrial Property Rights whatsoever arising from these GTS. The Purchaser shall refrain from disputing the right of the Company to the Intellectual Property Rights, and from registering or having registered in any country any Intellectual Property Rights whatsoever for the Products. Nothing in these GTS provides for a transfer of licenses for a brand or a transfer of any of the Intellectual Property Rights.

All information disclosed for the purposes of the contractual relationship by either of the parties shall be their property, and no license shall be deemed as arising from the exchange of information between the parties. Neither party may, under any circumstances whatsoever, file an application for the registration of the Intellectual Property Rights that may arise from the information provided by the other party.

Furthermore, pursuant to these GTS the Purchaser undertakes and accepts NOT TO APPLY for the registration of any Domain Name that includes, whether in part or in full, the trademarks that belong to the Company and/or the Fluidra Group. This undertaking extends to all of the countries in which the Company and/or the Fluidra Group holds registered trademarks by virtue of the laws in force. The Purchaser likewise expressly waives all rights that may arise from the use of the Company and/or the Fluidra Group's trademarks.

Should the Purchaser breach this clause, the Company reserves the right to unilaterally terminate these GTS, in addition to taking any legal actions that it deemed appropriate.

10. CONFIDENTIALITY AND PERSONAL DATA PROTECTION

The Purchaser shall keep strictly confidential any of the information disclosed by the Company or its representatives, whereby it undertakes to prevent its disclosure and use the information in strict compliance with what has been agreed upon to this regard.

We hereby inform you that your personal data shall be processed by CEPEX, SAU ("the Data Controller"), located at Lluís Companys, 51-53, 08400, Granollers (BCN) Spain, and holder of TIN A-08928707.

Your data shall be processed for the purpose of handling the purchase of the Products.

The legitimacy of the processing of your data is the performance of the contractual obligations arising from the purchase of Products sold by the Data Controller or other companies in the Fluidra Group.

Your data shall not be assigned, sold, leased or in any other way whatsoever made available to third parties, except in the case of service providers of the Data Controller that render certain services to the Data Controller, but under no circumstances shall they process them for their own ends. Some of these service providers may be based outside of the European Union, as stated below.

The Data Controller, as a company with international outreach, has international service providers that may render their services from outside the EU, therefore it is possible that your data may be transferred outside of the European Union or the European Economic Area.

In any event, the Data Controller shall ensure that such data processing is protected by the appropriate safeguards, which may include:

- Standard clauses approved by the EU. These are contractual clauses approved by the European supervisory authority that provide sufficient safeguards to ensure that data processing complies with the requirements established by the European Data Protection Regulation.

- Third-party certification. Privacy Shield, for example, is a framework agreement between the EU and the United States that set out the standards for processing data in compliance with the European Data Protection Regulation.

All data shall be processed for the time required to deal with the purchase made under these GTS.

Once the term specified in this section has come to an end, the Controller Data shall keep your personal data anonymous for statistical purposes or market surveys, whenever possible, or duly blocked in order to comply with any legal obligations.

You may at any time withdraw your consent to your data being processed for any of the above purposes.

You make likewise exercise your rights of data access, rectification, cancellation/deletion, objection, restriction of the processing or portability, by writing to CEPEX, SAU Av. Ramón Cuirans, 40 – Pl. Congost – P6 – 08530 La Garriga (BCN) Spain, with the subject line "Datos Personales Condiciones Generales de Venta" or an email to dataprivacy@fluidra.com.

Should you have any inquiries about how we process your personal data, or any other questions related to this matter, you may contact our Data Protection Officer at Avda. Francesc Macià pl. 20, 08208 Sabadell (Barcelona), with the subject line or addressed for the attention of "Delegado de Protección de Datos", or by writing an email to dataprivacy@fluidra.com.

Furthermore, you may file a complaint with the Spanish Data Protection Agency should you consider that the Controller Data have processed your data in breach of this Privacy Policy or any other regulation in force related to this matter.

11. RETENTION OF TITLE

The Company reserves the right of ownership of all Products sold until the Purchaser has paid the price in full and, until then, the Company may remove the Products from the Purchaser's facilities.

12. LIABILITY

The Company assumes no liability for any indirect, special or incidental damages that may arise as a consequence of the supply of the Products, including, but not limited to, downtime, loss of earnings, loss of business opportunities, the loss of actual or anticipated profits, reputational risk or the loss of goodwill. The Company's total liability arising from the supply of any nature whatsoever shall be limited to the value of a Product that may give rise to a claim.

13. SANCTIONS, ANTI-CORRUPTION AND ANTI-BRIBERY POLICY

The Company hereby states that it complies and shall comply with the regulations on international economic sanction regimes, in particular, with the sanction regimes imposed by the United States, the European Union and the United Nations. For this purpose, the Company hereby states that it is subject to Fluidra's Sanctions Policy and that all its employees shall follow the instructions given by Fluidra for sanctions policy.

Therefore, the Company shall not make transactions in territories with comprehensive sanctions as described in Fluidra's Sanctions Policy, and it shall conduct the enhanced due diligence checks set forth in the Sanctions Policy to conduct transactions in countries with selective sanctions and high-risk countries.

As a consequence of enforcing this policy, the Company reserves the right to reject any Order, whether the delivery of materials, projects, services, etc. may, in its opinion, involve a breach of the Sanction Policy.

Furthermore, pursuant to the principle of zero tolerance in respect of corruption and bribery, the Company shall not allow any type of relationship to be entered into or maintained, either internally or with third parties, whether with individuals or public bodies, that may entail a breach of the aforementioned regulation. Likewise, whenever local regulations are stricter or more restrictive than those to which the Company is subject, as an entity with registered address in and subject to the laws of Spain, the most restrictive shall apply.

14. SEVERABILITY

If one or several provisions of the GTS become null and void the validity of the rest of the contractual relationship between the parties, shall not be affected.

15. JURISDICTION AND GOVERNING LAW

Any disputes between the parties shall be submitted to the exclusive jurisdiction of the Courts and Tribunals of Sabadell. These GTS shall be governed by Spanish law.

The GTS may be translated into any other language for practical purposes, but the Spanish version shall prevail in the event of any discrepancies.



FLUIDRA

CEPEX

Av. Ramón Cuirans, 40. Pol. Ind. Congost - P6

08530 La Garriga (Barcelona) - SPAIN

Tel. +34 93 8704208

www.cepex.com

email - cepex@cepex.com

