



**2026** TARIFA

**edesa**



Nuestra compañía apuesta por el medio ambiente. Catálogo 100% sostenible con criterios ecológicos estrictos que incentivan la economía circular y la reducción de residuos y CO<sub>2</sub>.

Recoja y recicle el papel usado.

CNA  
group

Las características técnicas indicadas en el catálogo, deben ser verificadas con **EL FABRICANTE**.

Fotografías no contractuales.

**CATA Electrodomésticos S.L.U.** se reserva el derecho de modificar las características de sus productos sin previo aviso.

© Diseño, maquetación, imágenes y contenido son propiedad de **CATA Electrodomésticos S.L.U.**

# TARIFA 2026

PVP RECOMENDADO

IVA NO INCLUIDO

<b>PLACAS</b>	<b>3-12</b>
<b>PLACA CON CAMPANA INTEGRADA</b>	<b>4</b>
<b>INDUCCIONES</b>	<b>5-8</b>
<b>VITROCERÁMICAS</b>	<b>9</b>
<b>GAS</b>	<b>10-12</b>
<b>HORNOS</b>	<b>13-16</b>
<b>MICROONDAS</b>	<b>17-19</b>
<b>CAMPANAS</b>	<b>20-29</b>
<b>FRIGORÍFICOS Y CONGELADORES</b>	<b>30-43</b>
<b>LAVAVAJILLAS</b>	<b>44-48</b>
<b>LAVADORAS Y SECADORAS</b>	<b>49-54</b>
<b>FREGADEROS</b>	<b>55-61</b>
<b>GRIFOS</b>	<b>62-64</b>
<b>INFORMACIÓN TÉCNICA</b>	<b>65-97</b>



edesa

## PLACAS

Convierte cada comida en un momento especial con una placa de cocina que combina potencia, precisión y diseño para que disfrutes cocinando todos los días.



### EIS-7423 DD R

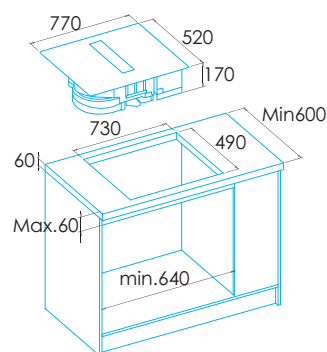
1.259€

Cod.: 922272094 - EAN: 8422248373401



#### INDUCCIÓN CON ASPIRACIÓN DE SUPERFICIE

- » Placa de inducción y extracción automática con borde redondeado
- » 4 Focos: Dos Horizone Tech de 21x40cm
- » Panel de control tipo Mono Slider Touch
- » Altura instalación 17cm
- » Funciones de cocinado preestablecidas (Descongelar, Mantener Caliente, Cocer a Fuego Lento)
- » Función Stop&Go
- » Bloqueo de seguridad
- » Potencia máxima 7,4 kW
- » **SUPER SLIM 17cm**



### EIS-6321 DD R

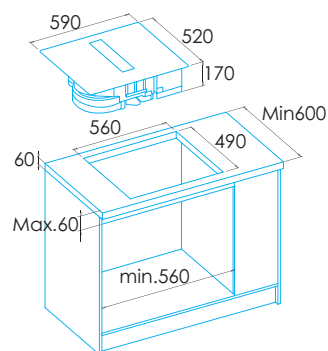
1.029€

Cod.: 922272093 - EAN: 8422248373371

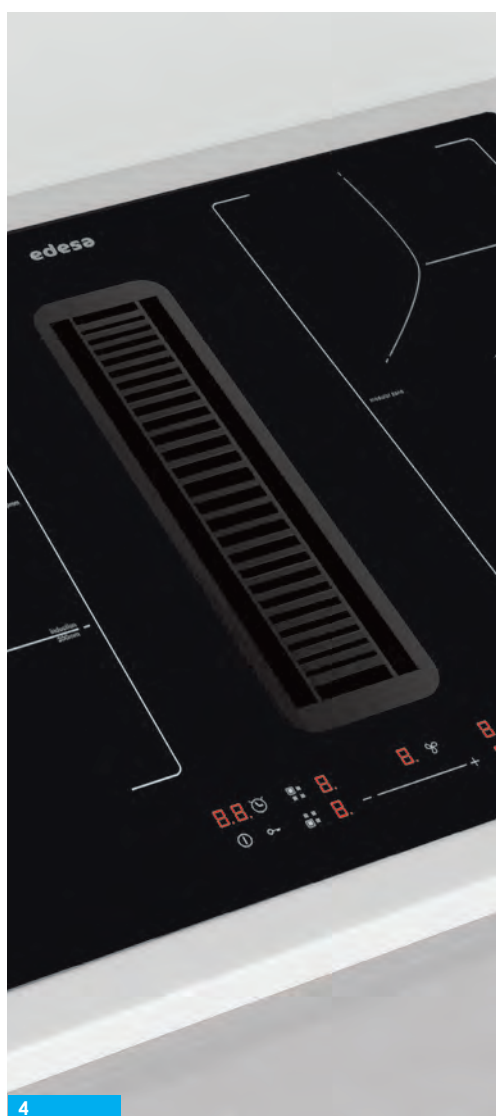


#### INDUCCIÓN CON ASPIRACIÓN DE SUPERFICIE

- » Placa de inducción y extracción automática con borde redondeado
- » 3 Focos: Uno de 23x23 cm, uno de 18cm y uno de 16cm de diametro
- » Panel de control tipo Mono Slider Touch
- » Altura instalación 17cm
- » Funciones de cocinado preestablecidas (Descongelar, Mantener Caliente, Cocer a Fuego Lento)
- » Función Stop&Go
- » Bloqueo de seguridad
- » Potencia máxima 6,5 kW
- » **SUPER SLIM 17cm**



## ACCESORIOS



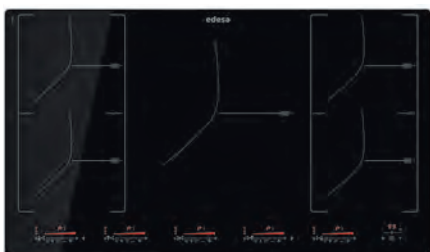
	02890001	KIT CONDUCTOS SL1 222X89
	02890002	CODO COMPACTO 90° 222X89
	02890003	CODO 90° 222X89
	02890004	SOPORTE TUBO 222X89
	02890005	CONECTOR 222X89
	02890006	TUBO PLANO 0,5M 222X89
	02890007	ADAPTADOR REDONDO-PLANO 150/222X89
	02890008	TUBO PLANO FLEXIBLE 0,5M 222X89
	02890009	CODO HORIZONTAL 90° 222X89
	02890010	CODO HORIZONTAL 15° 222X89
	02890011	DEFELCTOR PARED SL1
	02890014	KIT FILTROS DE CARBÓN CERÁMICOS SL1
	02890015	KIT FILTROS PLEGADOS DE CARBÓN SL1

### EIM-9530 R

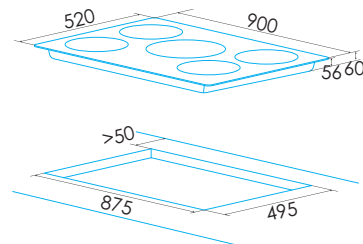
859€

#### INDUCCIÓN 5 FOCOS

Cod.: 922272056 - EAN: 8422248109635



- » Placa de inducción con borde redondeado
- » 5 Focos: Dos HorizZone Tech de 21x40cm y uno de 30cm
- » Panel de control tipo Multi Slider Touch
- » Funciones de cocinado preestablecidas (Descongelar, Mantener Caliente, Cocer a Fuego Lento)
- » Función Stop&Go
- » Bloqueo de seguridad
- » Potencia máxima 9 kW

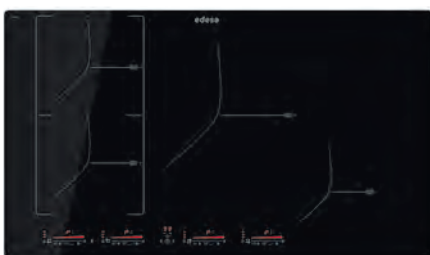


### EIM-8430 R

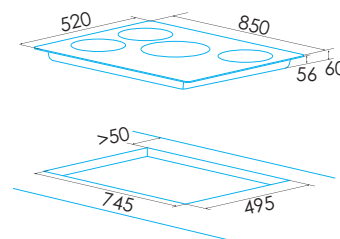
709€

#### INDUCCIÓN 4 FOCOS

Cod.: 922272057 - EAN: 8422248109642



- » Placa de inducción con borde redondeado
- » 4 Focos: Uno HorizZone Tech de 21x40cm, uno de 30cm y uno de 18cm
- » Panel de control tipo Multi Slider Touch
- » Funciones de cocinado preestablecidas (Descongelar, Mantener Caliente, Cocer a Fuego Lento)
- » Función Stop&Go
- » Bloqueo de seguridad
- » Potencia máxima 7,2 kW



### EIM-6422 B

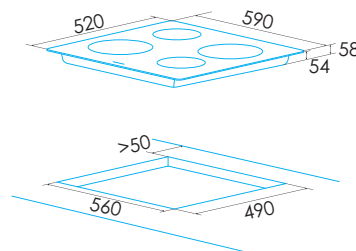
459€

#### INDUCCIÓN 4 FOCOS

Cod.: 922272052 - EAN: 8422248109581



- » Placa de inducción con biselado frontal
- » 4 Focos: Uno de 22cm, uno de 20cm y dos de 18cm
- » Panel de control Multi Slider Touch
- » Funciones de cocinado (Descongelar, Mantener Caliente, Cocer a Fuego Lento)
- » Función Stop&Go
- » Bloqueo de seguridad
- » Potencia máxima 7,2 kW



### EIT-6422 B

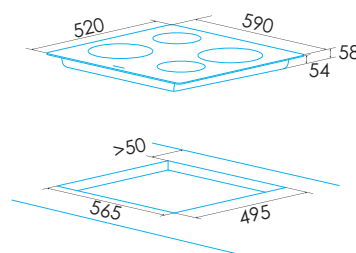
399€

#### INDUCCIÓN 4 FOCOS

Cod.: 922272083 - EAN: 8422248355841



- » Placa de inducción con biselado frontal
- » 4 Focos: Uno de 21cm, uno de 18cm y dos de 16cm de diámetro
- » Panel de control tipo Touch
- » Conectividad AUTO 2 con campana compatible
- » Funciones de cocinado preestablecidas (Descongelar, Mantener Caliente, Cocer a Fuego Lento)
- » Función Stop&Go
- » Bloqueo de seguridad
- » Función para limitación de potencia. Potencia máxima 7 kW
- » Instalación sin ranura frontal

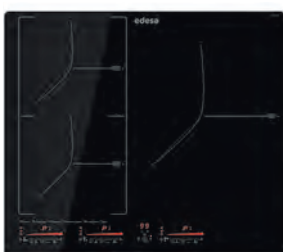


### EIM-6331 HT BQ B

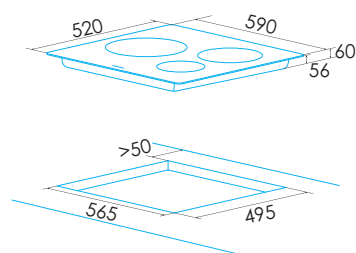
615€

#### INDUCCIÓN 3 FOCOS

Cod.: 922272055 - EAN: 8422248109628



- » Placa de inducción con biselado frontal
- » 3 Focos: Uno HorizZone Tech de 21x40cm y uno de 30cm
- » Panel de control tipo Multi Slider Touch
- » Funciones de cocinado preestablecidas (Descongelar, Mantener Caliente, Cocer a Fuego Lento)
- » Función Stop&Go
- » Bloqueo de seguridad
- » Potencia máxima 7 kW



### EIMS-6532 B

515€

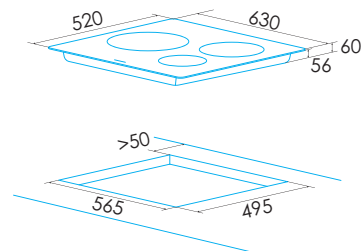
#### INDUCCIÓN 3 FOCOS

NEW

Cod.: 922272097 - EAN: 8422248383646



- » Placa de inducción continua con biselado frontal
- » 3 Focos: Uno de 32/18cm, uno de 21cm y uno de 18cm de diámetro
- » Panel de control tipo Multi Slider Touch
- » Conectividad AUTO 2 con campana compatible
- » Funciones de cocinado preestablecidas (Descongelar, Mantener Caliente, Cocer a Fuego Lento)
- » Función Stop&Go
- » Bloqueo de seguridad
- » Función para limitación de potencia.
- » Potencia máxima 6,5 kW



**Optimizado para Ecodiseño**

### EIMS-6330 B BK

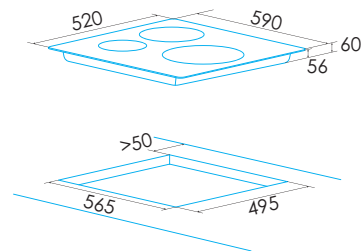
485€

#### INDUCCIÓN 3 FOCOS

Cod.: 922272043 - EAN: 8422248108584



- » Placa de inducción continua con biselado frontal
- » 3 Focos: Uno de 30/18cm, uno de 21cm y uno de 18cm de diámetro
- » Panel de control tipo Multi Slider Touch
- » Conectividad AUTO 2 con campana compatible
- » Funciones de cocinado preestablecidas (Descongelar, Mantener Caliente, Cocer a Fuego Lento)
- » Función Stop&Go
- » Bloqueo de seguridad
- » Función para limitación de potencia.
- » Potencia máxima 7,1 kW



### EIMS-6330 B WH

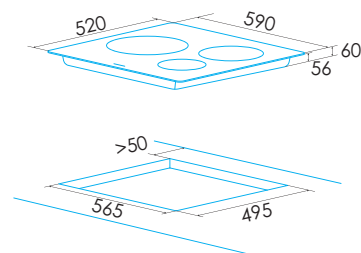
569€

#### INDUCCIÓN 3 FOCOS

Cod.: 922272091 - EAN: 8422248373210



- » Placa de inducción continua con biselado frontal
- » 3 Focos: Uno de 30/18cm, uno de 21cm y uno de 18cm de diámetro
- » Panel de control tipo Multi Slider Touch
- » Conectividad AUTO 2 con campana compatible
- » Funciones de cocinado preestablecidas (Descongelar, Mantener Caliente, Cocer a Fuego Lento)
- » Función Stop&Go
- » Bloqueo de seguridad
- » Función para limitación de potencia.
- » Potencia máxima 7,1 kW



**Placas que se adaptan a tu estilo.**

Disponibles en **blanco** y **negro**.

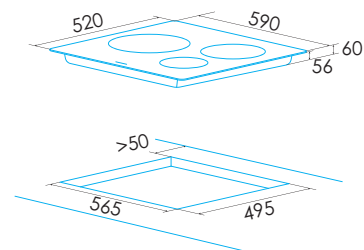
**EIM-6330 B**

**399€** INDUCCIÓN 3 FOCOS

Cod.: 922272045 - EAN: 8422248109345



- » Placa de inducción con biselado frontal
- » 3 Focos: Uno de 30cm, uno de 22cm y uno de 18cm de diámetro
- » Panel de control tipo Multi Slider Touch
- » Funciones de cocinado preestablecidas (Descongelar, Mantener Caliente, Cocer a Fuego Lento)
- » Función Stop&Go
- » Bloqueo de seguridad
- » Potencia máxima 7,1 kW



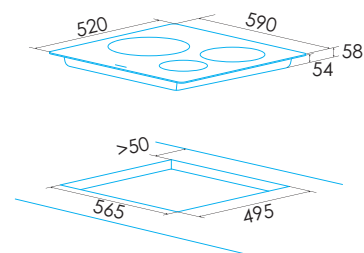
**EIM-6328 B WH**

**485€** INDUCCIÓN 3 FOCOS

Cod.: 922272089 - EAN: 8422248355902



- » Placa de inducción con biselado frontal
- » 3 Focos: Uno de 28cm, uno de 22cm y uno de 18cm de diámetro
- » Panel de control tipo Multi Slider Touch
- » Funciones de cocinado preestablecidas (Descongelar, Mantener Caliente, Cocer a Fuego Lento)
- » Función Stop&Go
- » Bloqueo de seguridad
- » Función para limitación de potencia. Potencia máxima 7,1 kW
- » Instalación sin ranura frontal



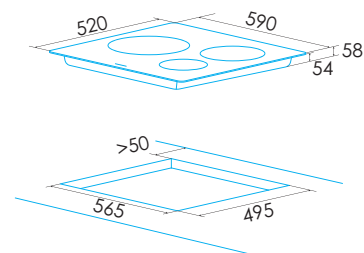
**EIS-6330 R**

**399€** INDUCCIÓN 3 FOCOS

Cod.: 922272084 - EAN: 8422248355858



- » Placa de inducción con biselado frontal
- » 3 Focos: Uno de 30/18cm, uno de 22cm y uno de 18cm de diámetro
- » Panel de control tipo Mono Slider Touch
- » Conectividad AUTO 2 con campana compatible
- » Funciones de cocinado preestablecidas (Descongelar, Mantener Caliente, Cocer a Fuego Lento)
- » Bloqueo de seguridad
- » Función para limitación de potencia. Potencia máxima 7,1 kW
- » Instalación sin ranura frontal



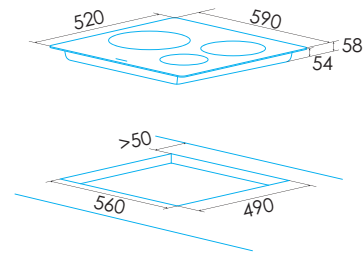
**EIT-6329 B**

**429€** INDUCCIÓN 3 FOCOS

Cod.: 922272087 - EAN: 8422248355889



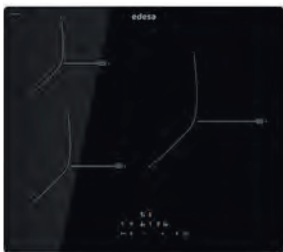
- » Placa de inducción con biselado frontal
- » 3 Focos: Uno de 28/18cm, uno de 21cm y uno de 16cm de diámetro
- » Panel de control tipo Touch
- » Función Stop&Go
- » Bloqueo de seguridad
- » Función para limitación de potencia. Potencia máxima 7,1 kW
- » Instalación sin ranura frontal



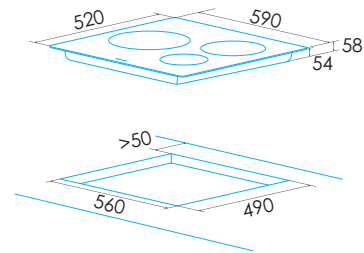
**EIT-6328 R**

**399€** INDUCCIÓN 3 FOCOS

Cod.: 922272085 - EAN: 8422248355865



- » Placa de inducción con borde redondeado
- » 3 Focos: Uno de 28cm, uno de 22cm y uno de 18cm de diámetro
- » Panel de control tipo Touch
- » Funciones de cocinado preestablecidas (Descongelar, Mantener Caliente, Cocer a Fuego Lento)
- » Función Stop&Go
- » Bloqueo de seguridad
- » Función para limitación de potencia. Potencia máxima 7 kW
- » Instalación sin ranura frontal



**EIS-3220 B**

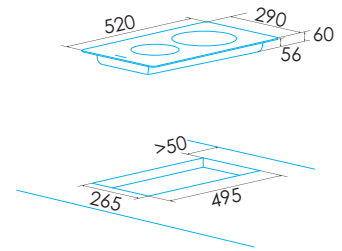
**279€**

**INDUCCIÓN 2 FOCOS**

Cod.: 922272047 - EAN: 8422248109390



- » Placa de inducción con biselado frontal
- » 2 Focos: Uno de 20cm y uno de 18cm de diámetro
- » Panel de control tipo Mono Slider Touch
- » Bloqueo de seguridad
- » Potencia máxima 3,5 kW



**Tu tranquilidad empieza con nuestro bloqueo de seguridad**

**EVT-6422 R**

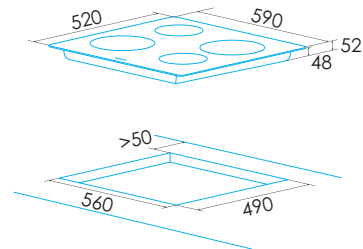
**229€**

**VITROCERÁMICA 4 FOCOS**

Cod.: 922272041 - EAN: 8422248108553



- » Placa vitrocerámica radiante con borde redondeado
- » 4 Focos: Uno de 21,5cm, uno de 18,5cm y dos de 15cm de diámetro
- » Panel de control tipo Touch
- » Bloqueo de seguridad
- » Potencia máxima 6,5 kW



**EVT-6328 B**

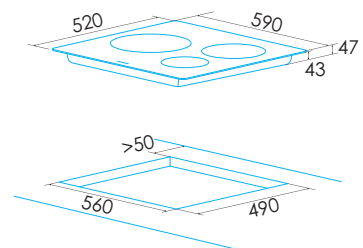
**259€**

**VITROCERÁMICA 3 FOCOS**

Cod.: 922272049 - EAN: 8422248109550



- » Placa vitrocerámica radiante con biselado frontal
- » 3 Focos: Uno de 28/22/15,5cm, uno de 18,5cm y uno de 15cm de diámetro
- » Panel de control tipo Touch
- » Bloqueo de seguridad
- » Potencia máxima 5,7 kW



**EVT-6330 B**

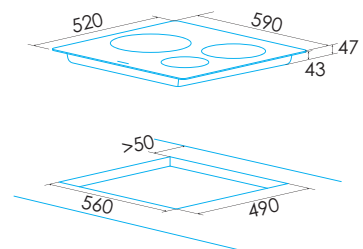
**279€**

**VITROCERÁMICA 3 FOCOS**

Cod.: 922272092 - EAN: 8422248373227



- » Placa vitrocerámica radiante con biselado frontal
- » 3 Focos: Uno de 30/19cm, uno de 18/12cm y uno de 15cm de diámetro
- » Panel de control tipo Touch
- » Bloqueo de seguridad
- » Potencia máxima 6,2 kW



**EVT-6328 R**

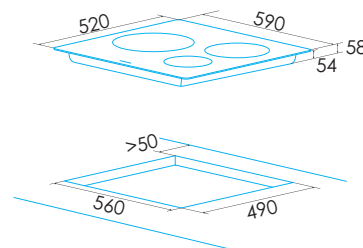
**229€**

**VITROCERÁMICA 3 FOCOS**

Cod.: 922272050 - EAN: 8422248109567



- » Placa vitrocerámica radiante con borde redondeado
- » 3 Focos: Uno de 28/22cm, uno de 18,5cm y uno de 15cm de diámetro
- » Panel de control tipo Touch
- » Bloqueo de seguridad
- » Potencia máxima 5,7 kW



**EVT-3220 B**

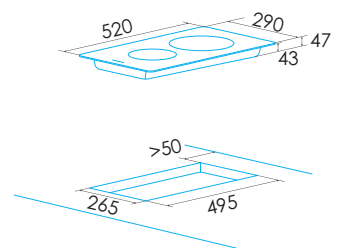
**175€**

**VITROCERÁMICA 2 FOCOS**

Cod.: 922272064 - EAN: 8422248111256



- » Placa vitrocerámica radiante con borde redondeado
- » 2 Focos: Uno de 19/12cm y uno de 15,5cm de diámetro
- » Panel de control tipo Touch
- » Bloqueo de seguridad
- » Potencia máxima 3,2 kW



### EGG-9051 TI TR CI N

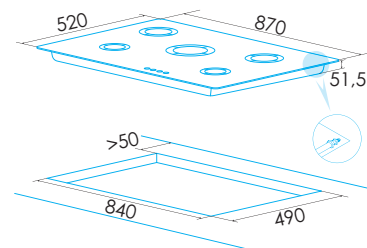
**469€**

Cod.: 922272067 - EAN: 8422248198318



#### GAS 5 FOCOS

- » Placa de gas natural con 5 quemadores
- » 3 parrillas independientes de hierro fundido sobre superficie de vidrio templado
- » Un quemador triple corona de alta eficiencia (4 kW), uno súper-rápido, dos semi-rápidos y uno auxiliar
- » Encendido electrónico integrado en mando
- » Sistema de seguridad de corte de gas
- » Apto para gas natural y gas butano
- » Potencia total gas: 11,5 kW



### EGG-7551 TI TR CI N

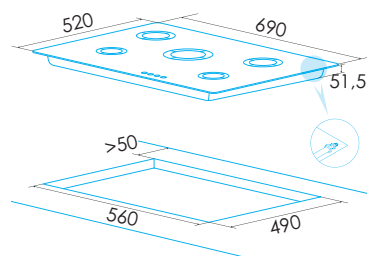
**430€**

Cod.: 922272068 - EAN: 8422248198325



#### GAS 5 FOCOS

- » Placa de gas natural con 5 quemadores
- » 3 parrillas independientes de hierro fundido sobre superficie de vidrio templado
- » Un quemador triple corona de alta eficiencia (4 kW), uno súper-rápido, dos semi-rápidos y uno auxiliar
- » Encendido electrónico integrado en mando
- » Sistema de seguridad de corte de gas
- » Apto para gas natural y gas butano
- » Potencia total gas: 11,5 kW



### EGG-6041 TI TR CI N

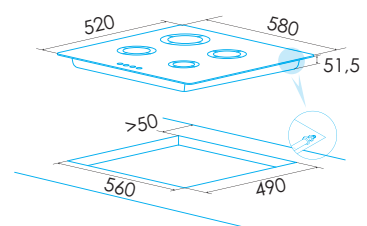
**359€**

Cod.: 922272069 - EAN: 8422248198332



#### GAS 4 FOCOS

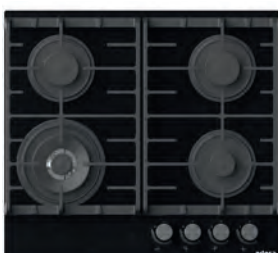
- » Placa de gas natural con 4 quemadores
- » 2 parrillas independientes de hierro fundido sobre superficie de vidrio templado
- » Un quemador triple corona (4kW), uno rápido, uno semi-rápido y uno auxiliar
- » Encendido electrónico integrado en mando
- » Sistema de seguridad de corte de gas
- » Apto para gas natural y gas butano
- » Potencia total gas: 9,75 kW



### EGG-6041 TI TR CI B

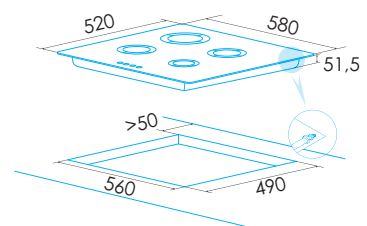
**359€**

Cod.: 922272070 - EAN: 8422248198349



#### GAS 4 FOCOS

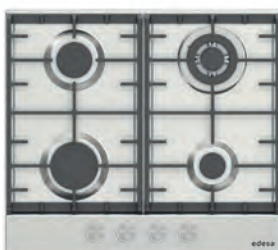
- » Placa de gas butano con 4 quemadores
- » 2 parrillas independientes de hierro fundido sobre superficie de vidrio templado
- » Un quemador triple corona (4kW), uno rápido, uno semi-rápido y uno auxiliar
- » Encendido electrónico integrado en mando
- » Sistema de seguridad de corte de gas
- » Apto para gas butano
- » Potencia total gas: 9,75 kW



### EGX-6041 TI TR CI N

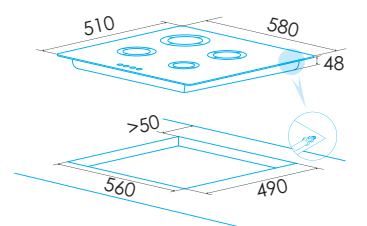
**313€**

Cod.: 922272071 - EAN: 8422248198363



#### GAS 4 FOCOS

- » Placa de gas natural con 4 quemadores
- » 2 parrillas independientes de hierro fundido sobre superficie de acero inoxidable
- » Un quemador triple corona (3,3kW), un rápido, un semi-rápido y uno auxiliar
- » Encendido electrónico integrado en mando
- » Sistema de seguridad de corte de gas
- » Apto para gas natural y gas butano
- » Potencia total gas: 9,05 kW

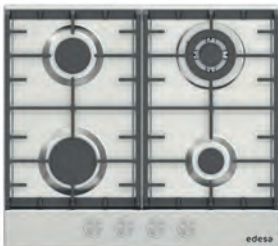


### EGX-6041 TI TR CI B

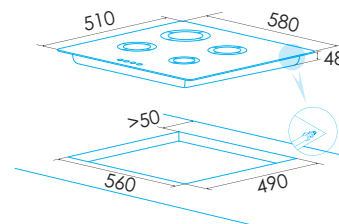
**313€**

#### GAS 4 FOCOS

Cod.: 922272072 - EAN: 8422248198370



- » Placa de gas butano con 4 quemadores
- » 2 parrillas independientes de hierro fundido sobre superficie de acero inoxidable
- » Un quemador triple corona (3,3kW), un rápido, un semi-rápido y uno auxiliar
- » Encendido electrónico integrado en mando
- » Sistema de seguridad de corte de gas
- » Apto para gas butano
- » Potencia total gas: 9,05 kW



### EGX-6041 TI N

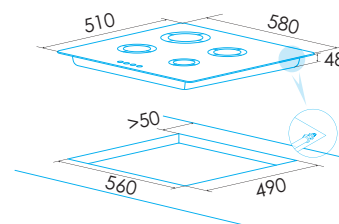
**241€**

#### GAS 4 FOCOS

Cod.: 922272073 - EAN: 8422248198387



- » Placa de gas natural con 4 quemadores
- » 2 parrillas esmaltadas sobre superficie de acero inoxidable
- » Un quemador rápido, dos semi-rápidos y uno auxiliar
- » Encendido electrónico integrado en mando
- » Sistema de seguridad de corte de gas
- » Apto para gas natural y gas butano
- » Potencia total gas: 7,5 kW



### EGX-6041 TI B

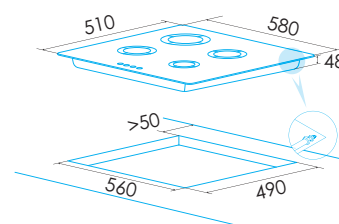
**241€**

#### GAS 4 FOCOS

Cod.: 922272074 - EAN: 8422248198400



- » Placa de gas butano con 4 quemadores
- » 2 parrillas esmaltadas sobre superficie de acero inoxidable
- » Un quemador rápido, dos semi-rápidos y uno auxiliar
- » Encendido electrónico integrado en mando
- » Sistema de seguridad de corte de gas
- » Apto para gas butano
- » Potencia total gas: 7,5 kW



### EGG-6031 TI TR CI N

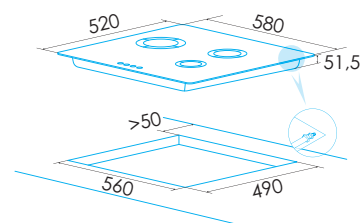
**313€**

#### GAS 3 FOCOS

Cod.: 922272075 - EAN: 8422248198417



- » Placa de gas natural con 3 quemadores
- » 2 parrillas independientes de hierro fundido sobre superficie de vidrio templado
- » Un quemador triple corona (4kW), uno rápido y uno auxiliar
- » Encendido electrónico integrado en mando
- » Sistema de seguridad de corte de gas
- » Apto para gas natural y gas butano
- » Potencia total gas: 8 kW



### EGG-6031 TI TR CI B

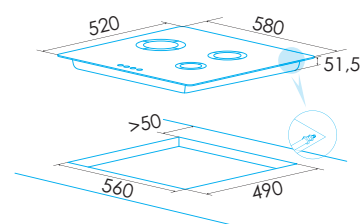
**313€**

#### GAS 3 FOCOS

Cod.: 922272076 - EAN: 8422248198424



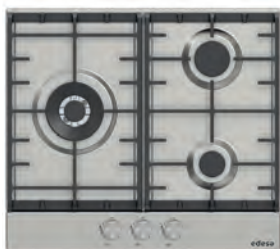
- » Placa de gas butano con 3 quemadores
- » 2 parrillas independientes de hierro fundido sobre superficie de vidrio templado
- » Un quemador triple corona (4kW), uno rápido y uno auxiliar
- » Encendido electrónico integrado en mando
- » Sistema de seguridad de corte de gas
- » Apto para gas butano
- » Potencia total gas: 8 kW



### EGX-6031 TI TR CI N

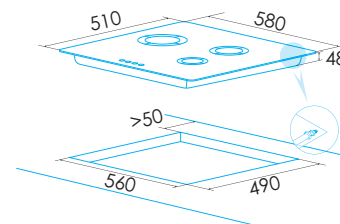
**282€**

Cod.: 922272077 - EAN: 8422248198431



#### GAS 3 FOCOS

- » Placa de gas natural con 3 quemadores
- » 2 parrillas independientes de hierro fundido sobre superficie de acero inoxidable
- » Un quemador triple corona (4kW), uno rápido y uno auxiliar
- » Encendido electrónico integrado en mando
- » Sistema de seguridad de corte de gas
- » Apto para gas natural y gas butano
- » Potencia total gas: 8 kW



### EGX-6031 TI TR CI B

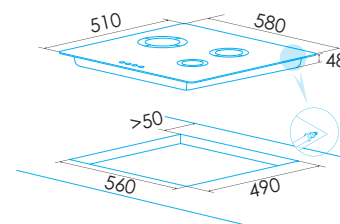
**282€**

Cod.: 922272078 - EAN: 8422248198448



#### GAS 3 FOCOS

- » Placa de gas butano con 3 quemadores
- » 2 parrillas independientes de hierro fundido sobre superficie de acero inoxidable
- » Un quemador triple corona (4kW), uno rápido y uno auxiliar
- » Encendido electrónico integrado en mando
- » Sistema de seguridad de corte de gas
- » Apto para gas butano
- » Potencia total gas: 8 kW



### EGG-3021 TI N

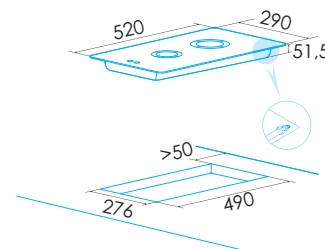
**204€**

Cod.: 922272079 - EAN: 8422248198455



#### GAS 2 FOCOS

- » Placa de gas natural con 2 quemadores
- » Parrilla de hierro fundido sobre superficie de vidrio templado
- » Un quemador rápido y uno auxiliar
- » Encendido electrónico integrado en mando
- » Sistema de seguridad de corte de gas
- » Apto para gas natural y gas butano
- » Potencia total gas: 4 kW



### EGX-3022 TI N

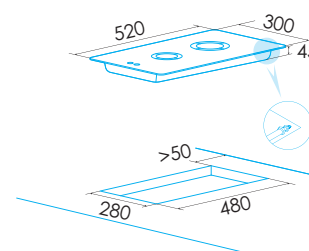
**132€**

Cod.: 922272080 - EAN: 8422248198462



#### GAS 2 FOCOS

- » Placa de gas natural con 2 quemadores
- » Parrilla esmaltada sobre superficie de acero inoxidable
- » Un quemador rápido y uno auxiliar
- » Encendido electrónico integrado en mando
- » Sistema de seguridad de corte de gas
- » Apto para gas natural y gas butano
- » Potencia total gas: 4 kW



edesa

# HORNOS

De las recetas de siempre a las nuevas creaciones, nuestros hornos acompañan cada historia familiar con el mismo calor de siempre.



### EOE-8411 P X

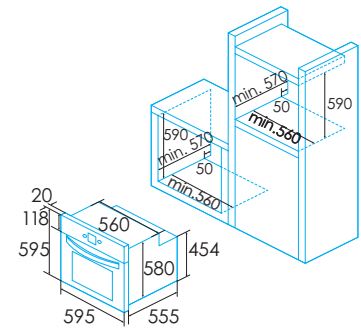
**595€**

#### PIROLÍTICO MULTIFUNCIÓN DE 70 LITROS

Cod.: 921270253 - EAN: 8422248100304



- » Multifunción plus de 8 programas de cocinado y 3 especiales
- » 2 programas para realizar la pirólisis
- » Mandos escamoteables
- » Puerta fría: 4 cristales en puerta con ventilación tangencial
- » Guías laterales telescópicas extraíble, PSC
- » 1 bandeja esmaltada profunda de 45 mm
- » Rejilla cromada



### EOE-7050 FBK

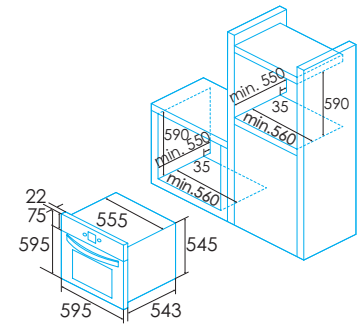
**565€**

#### MULTIFUNCIÓN PLUS DE 80 LITROS

Cod.: 921270258 - EAN: 8422248110716



- » Multifunción plus de 7 programas de cocinado
- » Sistema de limpieza Easy-clean
- » Mandos escamoteables
- » Puerta fría: 3 cristales en puerta con ventilación tangencial
- » Guías laterales telescópicas extraíble, PSC
- » 2 bandejas esmaltadas profundas de 50 mm y 25mm
- » Rejilla cromada



### EOE-7050 FWH

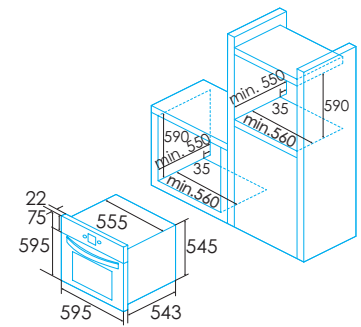
**565€**

#### MULTIFUNCIÓN PLUS DE 80 LITROS

Cod.: 921270259 - EAN: 8422248110723



- » Multifunción plus de 7 programas de cocinado
- » Sistema de limpieza Easy-clean
- » Mandos escamoteables
- » Puerta fría: 3 cristales en puerta con ventilación tangencial
- » Guías laterales telescópicas extraíble, PSC
- » 2 bandejas esmaltadas profundas de 50 mm y 25mm
- » Rejilla cromada



### EOE-7040 BK

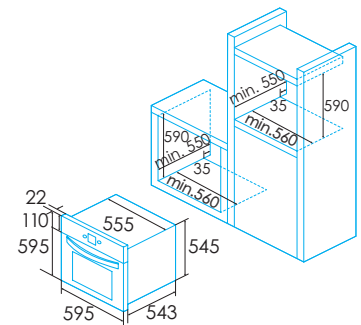
**545€**

#### MULTIFUNCIÓN PLUS DE 80 LITROS

Cod.: 921270263 - EAN: 8422248111270



- » Multifunción plus de 7 programas de cocinado
- » Sistema de limpieza Easy-clean
- » Mandos escamoteables
- » 2 cristales en puerta con ventilación tangencial
- » Guías laterales telescópicas extraíble, PSC
- » 2 bandejas esmaltadas profundas de 50 mm y 25mm
- » Rejilla cromada



### EOE-7040 WH

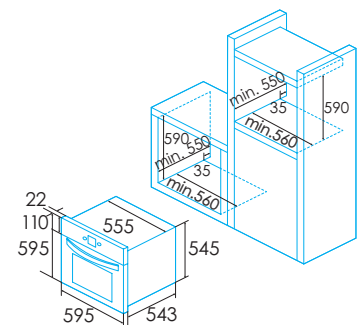
**545€**

#### MULTIFUNCIÓN PLUS DE 80 LITROS

Cod.: 921270261 - EAN: 8422248111263



- » Multifunción plus de 7 programas de cocinado
- » Sistema de limpieza Easy-clean
- » Mandos escamoteables
- » 2 cristales en puerta con ventilación tangencial
- » Guías laterales telescópicas extraíble, PSC
- » 2 bandejas esmaltadas profundas de 50 mm y 25mm
- » Rejilla cromada



### EOE-7040 X

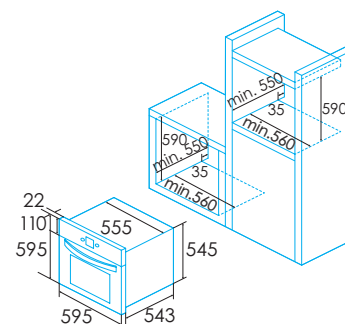
**545€**

#### MULTIFUNCIÓN PLUS DE 80 LITROS

Cod.: 921270262 - EAN: 8422248110754



- » Multifunción plus de 7 programas de cocinado
- » Sistema de limpieza Easy-clean
- » Mandos escamoteables
- » 2 cristales en puerta con ventilación tangencial
- » Guías laterales telescópicas extraíble, PSC
- » 2 bandejas esmaltadas profundas de 50 mm y 25mm
- » Rejilla cromada



### EOE-6040 X

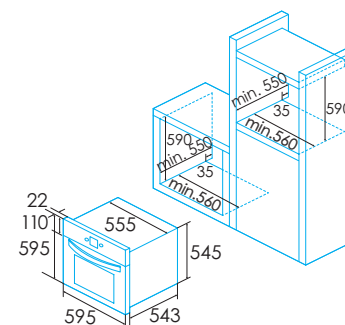
**459€**

#### MULTIFUNCIÓN PLUS DE 80 LITROS

Cod.: 921270264 - EAN: 8422248111287



- » Multifunción de 7 programas de cocinado
- » Sistema de limpieza Easy-clean manual
- » 2 cristales en puerta con ventilación tangencial
- » Guías laterales telescópicas extraíble, PSC
- » 2 bandejas esmaltadas profundas de 50 mm y 25mm
- » Rejilla cromada



### EOE-6020 X

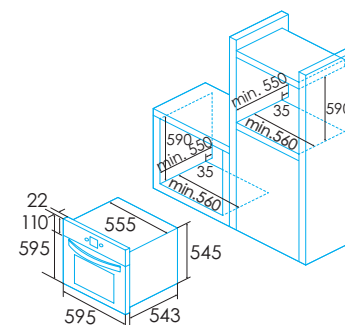
**409€**

#### MULTIFUNCIÓN PLUS DE 80 LITROS

Cod.: 921270255 - EAN: 8422248110402



- » Multifunción de 7 programas de cocinado
- » Sistema de limpieza Easy-clean manual
- » 2 cristales en puerta con ventilación tangencial
- » Guías laterales telescópicas extraíble, PSC
- » 2 bandejas esmaltadas profundas de 50 mm y 25mm
- » Rejilla cromada



### EOE-5020 X

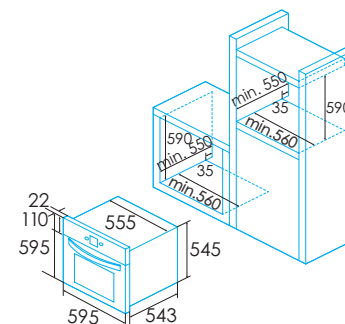
**369€**

#### ESTÁTICO DE 66 LITROS

Cod.: 921270256 - EAN: 8422248110419



- » Estático de 4 programas de cocinado
- » Sistema de limpieza Easy-clean manual
- » 2 cristales en puerta con ventilación tangencial
- » 1 bandeja esmaltada profunda de 50 mm
- » Rejilla cromada



### EOE-5010 X

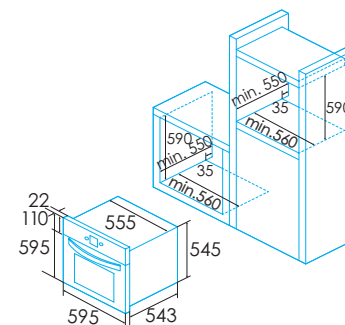
**339€**

#### ESTÁTICO DE 62 LITROS

Cod.: 921270260 - EAN: 8422248111133



- » Estático de 4 programas de cocinado
- » Sistema de limpieza Easy-clean manual
- » 2 cristales en puerta con ventilación tangencial
- » 1 bandeja esmaltada profunda de 25 mm



**EOE-5010 WH**

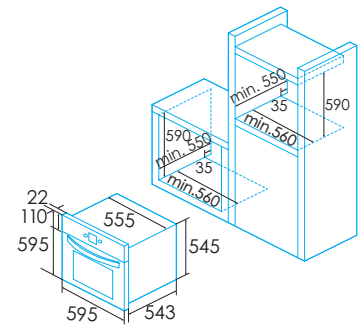
**339€**

**ESTÁTICO DE 62 LITROS**

Cod.: 921270266 - EAN: 8422248190497



- » Estático de 4 programas de cocinado
- » Sistema de limpieza Easy-clean manual
- » 2 cristales en puerta con ventilación tangencial
- » 1 bandeja esmaltada profunda de 25 mm



**Horno compacto**

Se adapta a tu vida... y a tu estilo.



**EOE-4530 X**

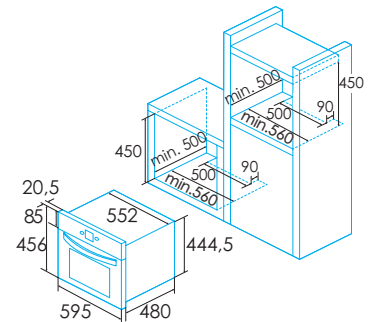
**489€**

**COMPACTO MULTIFUNCIÓN PLUS DE 40 LITROS**

Cod.: 921270252 - EAN: 8422248098168



- » Multifunción plus de 6 programas de cocinado y 2 especiales
- » Sistema de limpieza Easy-clean manual
- » Mandos escamoteables
- » Puerta fría: 3 cristales en puerta con ventilación tangencial
- » Guías laterales telescópicas extraíble, PSCP
- » 1 bandeja esmaltada profunda de 50 mm
- » Rejilla cromada



**EOE-4530 BK**

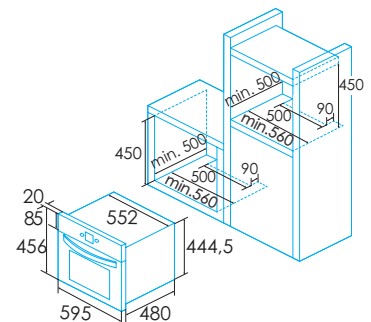
**459€**

**COMPACTO MULTIFUNCIÓN PLUS DE 40 LITROS**

Cod.: 921270268 - EAN: 8422248372916



- » Multifunción plus de 6 programas de cocinado y 2 especiales
- » Sistema de limpieza Easy-clean manual
- » Mandos escamoteables
- » Puerta fría: 3 cristales en puerta con ventilación tangencial
- » Guías laterales telescópicas extraíble, PSCP
- » 1 bandeja esmaltada profunda de 50 mm
- » Rejilla cromada



**EOE-4520 X**

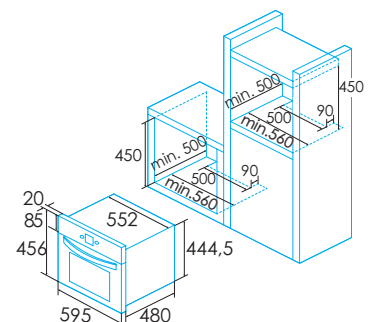
**425€**

**COMPACTO MULTIFUNCIÓN PLUS DE 40 LITROS**

Cod.: 921270217 - EAN: 8435436108891



- » Multifunción de 4 programas de cocinado y 2 especiales
- » Sistema de limpieza Easy-clean manual
- » Puerta fría: 3 cristales en puerta con ventilación tangencial
- » 1 bandeja esmaltada profunda de 50 mm
- » Rejilla cromada



edesa



## MICROONDAS

---

De los desayunos con prisa a las cenas improvisadas, el microondas es ese compañero que siempre está ahí para hacerte la vida más fácil y sabrosa.

### EMW-2531-IG BK

409€

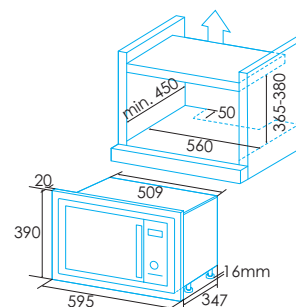
#### MICROONDAS DE ENCASTRE DE 25 LITROS SIN MARCO

NEW

Cod.: 929270368 - EAN: 8422248389945



- » Microondas de encastre de 25 litros sin marco, 900W y con grill 1200W
- » Descongelación, calentamiento y cocinado por tiempo y tipo de alimento
- » 5 Funciones microondas, 2 grill, 2 grill + micro y 8 programadas
- » Botón de inicio rápido



### EMW-2531-IG WH

339€

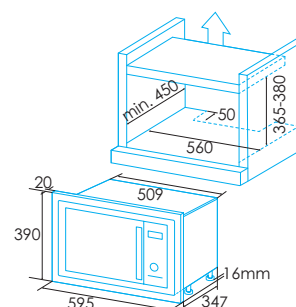
#### MICROONDAS DE ENCASTRE DE 25 LITROS SIN MARCO

NEW

Cod.: 929270369 - EAN: 8422248389952



- » Microondas de encastre de 25 litros sin marco, 900W y con grill 1200W
- » Descongelación, calentamiento y cocinado por tiempo y tipo de alimento
- » 5 Funciones microondas, 2 grill, 2 grill + micro y 8 programadas
- » Botón de inicio rápido



### EMW-2511-IG X

319€

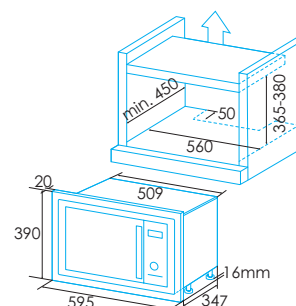
#### MICROONDAS DE ENCASTRE DE 25 LITROS SIN MARCO

NEW

Cod.: 929270370 - EAN: 8422248389969



- » Microondas de encastre de 25 litros sin marco, 900W y con grill 1200W
- » Descongelación, calentamiento y cocinado por tiempo y tipo de alimento
- » 5 Funciones microondas, 2 grill, 2 grill + micro y 11 programadas
- » Botón de inicio rápido



### EMW-2320-IG X

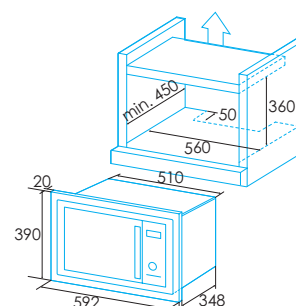
319€

#### MICROONDAS DE ENCASTRE DE 23 LITROS

Cod.: 929270347 - EAN: 8435436111921



- » Microondas de encastre de 23 litros, 800W y con grill 1200W
- » Descongelación, calentamiento y cocinado por tiempo y tipo de alimento
- » 5 Funciones microondas, 2 grill, 2 grill + micro y 6 programadas
- » Botón de inicio rápido



### EMW-2021-IG BK

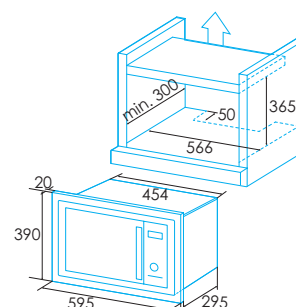
279€

#### MICROONDAS DE ENCASTRE DE 20 LITROS

Cod.: 929270367 - EAN: 8422248373104



- » Microondas de encastre de 20 litros sin marco, 700W y con grill 800W
- » Descongelación, calentamiento y cocinado por tiempo y tipo de alimento
- » 5 Funciones microondas, 2 grill, 2 grill + micro
- » Botón de inicio rápido
- » Instalación en mueble alto



### EMW-2021-IG WH

269€

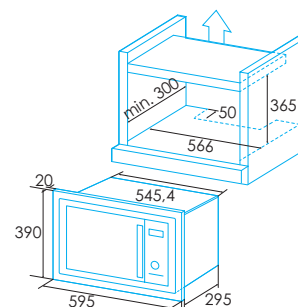
#### MICROONDAS DE ENCASTRE DE 20 LITROS SIN MARCO

NEW

Cod.: 929270371 - EAN: 8422248389976



- » Microondas de encastre de 20 litros sin marco, 700W y con grill 800W
- » Descongelación, calentamiento y cocinado por tiempo y tipo de alimento
- » 5 Funciones microondas, 2 grill, 2 grill + micro
- » Botón de inicio rápido
- » Instalación en mueble alto



### EMW-2020-IG X

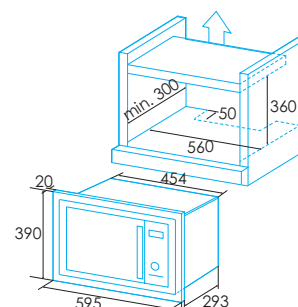
289€

#### MICROONDAS DE ENCASTRE DE 20 LITROS

Cod.: 929270344 - EAN: 8435436110771



- » Microondas de encastre de 20 litros, 700W y con grill 800W
- » Descongelación, calentamiento y cocinado por tiempo y tipo de alimento
- » 5 Funciones microondas, 2 grill, 2 grill + micro y 6 programadas
- » Botón de inicio rápido
- » Instalación en mueble alto



### EMW-2020-I X

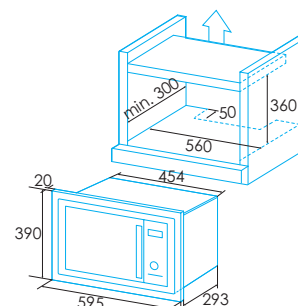
279€

#### MICROONDAS DE ENCASTRE DE 20 LITROS

Cod.: 929270346 - EAN: 8435436111914



- » Microondas de encastre de 20 litros, 700W
- » Descongelación, calentamiento y cocinado por tiempo y tipo de alimento
- » 5 Funciones microondas, fuego lento, limpieza y 6 programadas
- » Botón de inicio rápido
- » Instalación en mueble alto



### EMF 2010 G MW

99€

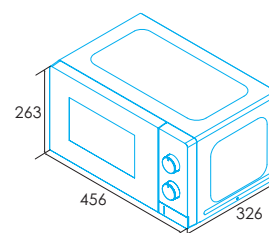
#### MICROONDAS DE LIBRE INSTALACIÓN DE 20 LITROS

NEW

Cod.: 929270372 - EAN: 8422248389983



- » Acabado Blanco mate
- » Microondas 20 litros libre instalación, 800W y con grill 1000W
- » Función descongelación
- » 5 Funciones microondas, 1 grill, 3 grill + micro



### EMF 2010 G MB

99€

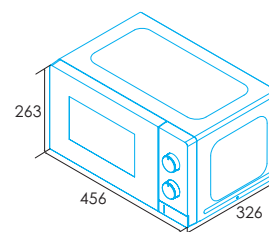
#### MICROONDAS DE LIBRE INSTALACIÓN DE 20 LITROS

NEW

Cod.: 929270373 - EAN: 8422248389990



- » Acabado Negro mate
- » Microondas 20 litros libre instalación, 800W y con grill 1000W
- » Función descongelación
- » 5 Funciones microondas, 1 grill, 3 grill + micro





edesa

## CAMPANAS

Mientras cocinas, risas y aromas llenan el espacio. Nuestras campanas mantienen ese aire limpio que hace de cada comida un momento más agradable.

### EIS-7423 DD R

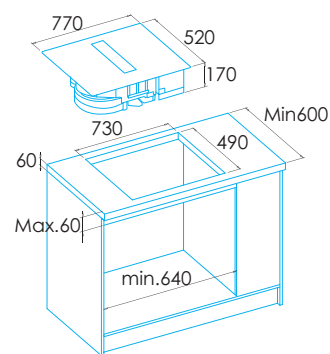
1.259€

Cod.: 922272094 - EAN: 8422248373401



#### CAMPANA INTEGRADA EN PLACA

- » Placa de inducción y extracción automática
- » Eficiencia energética A+
- » 5 niveles de extracción y función Turbo
- » Potencia de extracción Máx / Mín: 691,5 / 232,5 m<sup>3</sup>/h
- » Nivel sonoro Máx / Mín: 69 / 50 dB(A)
- » Filtros carbón activo: 02890014 / •



### EIS-6321 DD R

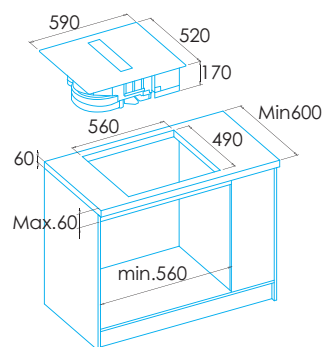
1.029€

Cod.: 922272093 - EAN: 8422248373371



#### CAMPANA INTEGRADA EN PLACA

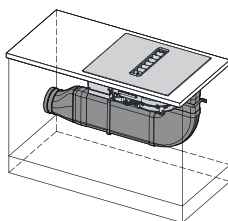
- » Placa de inducción y extracción automática
- » Eficiencia energética A+
- » 5 niveles de extracción y función Turbo
- » Potencia de extracción Máx / Mín: 673,2 / 238,2 m<sup>3</sup>/h
- » Nivel sonoro Máx / Mín: 68 / 51 dB(A)
- » Filtros carbón activo: 02890014 / •



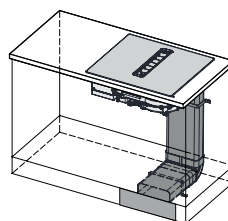
## ACCESORIOS

	02890001	KIT CONDUCTOS SL1 222X89
	02890002	CODO COMPACTO 90° 222X89
	02890003	CODO 90° 222X89
	02890004	SOPORTE TUBO 222X89
	02890005	CONECTOR 222X89
	02890006	TUBO PLANO 0,5M 222X89
	02890007	ADAPTADOR REDONDO-PLANO 150/222X89
	02890008	TUBO PLANO FLEXIBLE 0,5M 222X89
	02890009	CODO HORIZONTAL 90° 222X89
	02890010	CODO HORIZONTAL 15° 222X89
	02890011	DEFLECTOR PARED SL1
	02890014	KIT FILTROS DE CARBÓN CERÁMICOS SL1
	02890015	KIT FILTROS PLEGADOS DE CARBÓN SL1

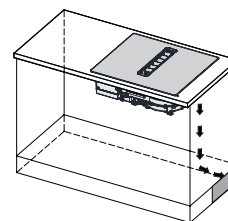
## TIPOS DE INSTALACIÓN



Instalación con salida directa al exterior



Instalación con salida exterior del zócalo



Instalación con salida interior del zócalo

## FILTROS COMPATIBLES

### Filtro de carbono plisado



Filtro de carbono plisado con alta capacidad de absorción de grasa, reducción de ruido y retención de partículas. De fácil acceso desde la zona de aspiración y con hasta **1 año de duración.**

### Filtros de carbono cerámico



Filtros de carbono cerámico regenerables con 144 cm<sup>2</sup> de filtraje. Accesibles desde la zona de aspiración, regenerables en horno y lavables en lavavajillas y con hasta **3 años de duración.**

**ECC-1832 WH**

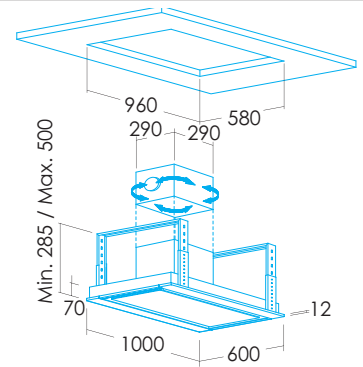
**1.169€**

Cod.: 932271943 - EAN: 8422248344821



**DECORATIVA DE TECHO**

- » Campana de techo de 100 cm de anchura
- » Eficiencia energética A
- » 3 niveles de extracción y función Turbo
- » Potencia de extracción Máx / Mín: 850 / 340 m³/h
- » Nivel sonoro Máx / Mín: 65 / 50 dB(A)
- » Filtros carbón activo: 02859398 / ◦
- » Filtro metálico: 02800200 / •
- » Filtro metálico MAX PRO: 02800917 / ◦



**ECC-1832 X**

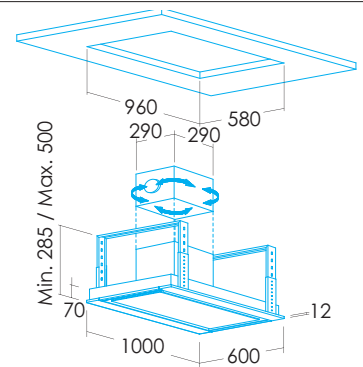
**1.169€**

Cod.: 932271953 - EAN: 8422248355490



**DECORATIVA DE TECHO**

- » Campana de techo de 100 cm de anchura
- » Eficiencia energética A
- » 3 niveles de extracción y función Turbo
- » Potencia de extracción Máx / Mín: 850 / 340 m³/h
- » Nivel sonoro Máx / Mín: 65 / 50 dB(A)
- » Filtros carbón activo: 02859398 / ◦
- » Filtro metálico: 02800200 / •
- » Filtro metálico MAX PRO: 02800917 / ◦



**DECORATIVAS VERTICALES**

Alta aspiración que se nota, con el cristal abatible que se abre para potenciar la captura de humos.



**ECV-98321 GBK**

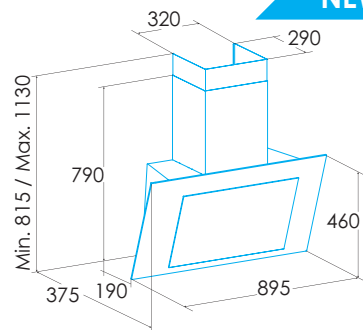
**629€**

Cod.: 932271974 - EAN: 8422248393195



**DECORATIVA VERTICAL**

- » Campana decorativa inclinada de 90 cm de anchura con conectividad AUTO2 con encimera
- » Eficiencia energética A+++
- » 5 niveles de extracción, función Turbo y purificación de aire
- 1. Potencia de extracción Máx / Mín: 842 / 283 m³/h
- » Nivel sonoro Máx / Mín: 64 / 46 dB(A)
- » Filtros carbón activo: 02859318 / ◦
- » Filtro metálico: 02890542 / 02890543 / •



**NEW**

**ECV-98321 GWH**

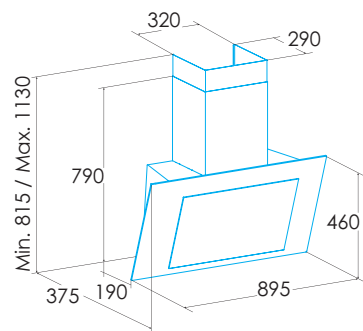
**749€**

Cod.: 932271955 - EAN: 8422248356503



**DECORATIVA VERTICAL**

- » Campana decorativa inclinada de 90 cm de anchura con conectividad AUTO2 con encimera
- » Eficiencia energética A+++
- » 5 niveles de extracción, función Turbo y purificación de aire
- 1. Potencia de extracción Máx / Mín: 842 / 283 m³/h
- » Nivel sonoro Máx / Mín: 64 / 46 dB(A)
- » Filtros carbón activo: 02859318 / ◦
- » Filtro metálico: 02800930 / 02800925 / •



### ECB-97220 GBK

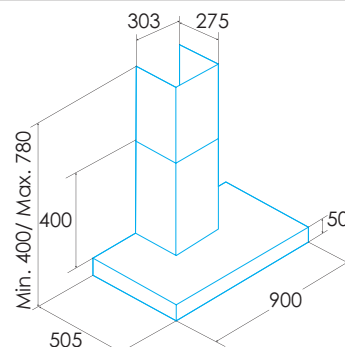
489€

Cod.: 932271957 - EAN: 822248363396



#### DECORATIVA BOX

- » Campana decorativa box de 90 cm de anchura con frontal de 5cm
- » Eficiencia energética A++
- » 3 niveles de extracción
- » Potencia de extracción Máx / Mín: 617 / 207 m³/h
- » Nivel sonoro Máx / Mín: 65 / 43 dB(A)
- » Filtros carbón activo: 02800055 / ○
- » Filtro metálico: 02800708 / ●



### ECB-97220 GWH

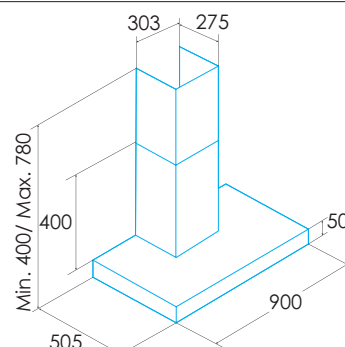
509€

Cod.: 932271958 - EAN: 8422248363402



#### DECORATIVA BOX

- » Campana decorativa box de 90 cm de anchura con frontal de 5cm
- » Eficiencia energética A++
- » 3 niveles de extracción
- » Potencia de extracción Máx / Mín: 617 / 207 m³/h
- » Nivel sonoro Máx / Mín: 65 / 43 dB(A)
- » Filtros carbón activo: 02800055 / ○
- » Filtro metálico: 02800708 / ●



### ECB-77220 GBK

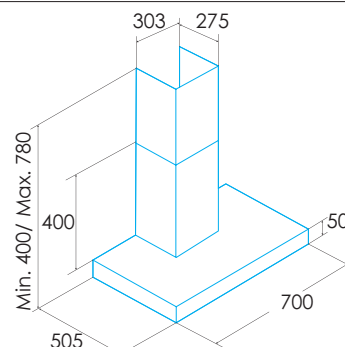
449€

Cod.: 932271959 - EAN: 8422248363419



#### DECORATIVA BOX

- » Campana decorativa box de 70 cm de anchura con frontal de 5cm
- » Eficiencia energética A++
- » 3 niveles de extracción
- » Potencia de extracción Máx / Mín: 627 / 237 m³/h
- » Nivel sonoro Máx / Mín: 65 / 43 dB(A)
- » Filtros carbón activo: 02800055 / ○
- » Filtro metálico: 02800707 / ●



### ECB-77220 GWH

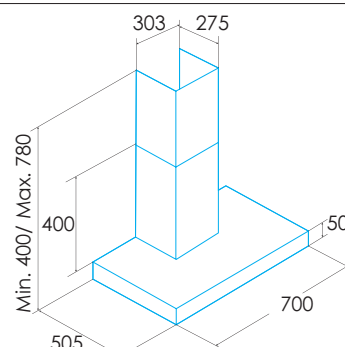
479€

Cod.: 932271960 - EAN: 8422248363426



#### DECORATIVA BOX

- » Campana decorativa box de 70 cm de anchura con frontal de 5cm
- » Eficiencia energética A++
- » 3 niveles de extracción
- » Potencia de extracción Máx / Mín: 627 / 237 m³/h
- » Nivel sonoro Máx / Mín: 65 / 43 dB(A)
- » Filtros carbón activo: 02800055 / ○
- » Filtro metálico: 02800707 / ●



### ECB-9611 X

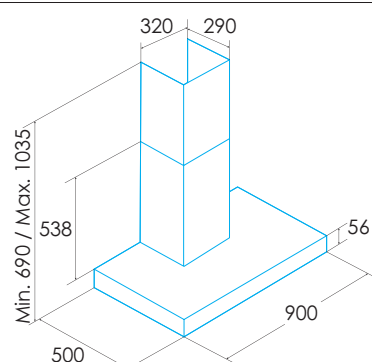
319€

Cod.: 932271909 - EAN: 8435436112461



#### DECORATIVA BOX

- » Campana decorativa box de 90 cm de anchura con frontal de 5,6 cm
- » Eficiencia energética C
- » 3 niveles de extracción
- » Potencia de extracción Máx / Mín: 645 / 385 m³/h
- » Nivel sonoro Máx / Mín: 70 / 56 dB(A)
- » Filtros carbón activo: 02859391 / ○
- » Filtro metálico: 02800905 / ●
- » Filtro metálico MAX PRO: 02800917 / ○



**ECB-7611 X**

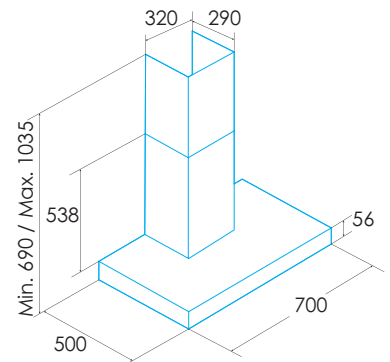
**289€**

Cod.: 932271910 - EAN: 8435436112478



**DECORATIVA BOX**

- » Campana decorativa box de 70 cm de anchura con frontal de 5,6 cm
- » Eficiencia energética C
- » 3 niveles de extracción
- » Potencia de extracción Máx / Mín: 645 / 385 m³/h
- » Nivel sonoro Máx / Mín: 70 / 56 dB(A)
- » Filtros carbón activo: 02859391 / ○
- » Filtro metálico: 02800905 / ●
- » Filtro metálico MAX PRO: 02800917 / ○



**ECB-6611 X**

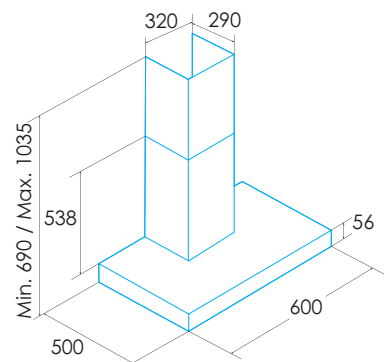
**279€**

Cod.: 932271911 - EAN: 8435436112485



**DECORATIVA BOX**

- » Campana decorativa box de 60 cm de anchura con frontal de 5,6 cm
- » Eficiencia energética C
- » 3 niveles de extracción
- » Potencia de extracción Máx / Mín: 645 / 385 m³/h
- » Nivel sonoro Máx / Mín: 70 / 56 dB(A)
- » Filtros carbón activo: 02859391 / ○
- » Filtro metálico: 02800905 / ●
- » Filtro metálico MAX PRO: 02800917 / ○



**ECB-9411 X**

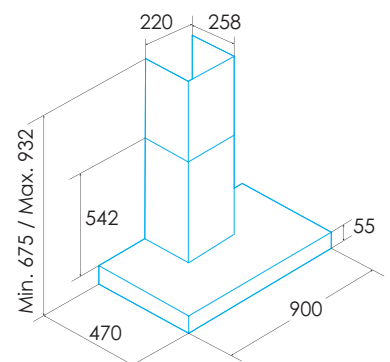
**259€**

Cod.: 932271886 - EAN: 8435436108686



**DECORATIVA BOX**

- » Campana decorativa box de 90 cm de anchura con frontal de 5,5 cm
- » Eficiencia energética C
- » 3 niveles de extracción
- » Potencia de extracción Máx / Mín: 400 / 210 m³/h
- » Nivel sonoro Máx / Mín: 62 / 50 dB(A)
- » Filtros carbón activo: 02859394 / ○
- » Filtro metálico: 02800905 / ●
- » Filtro metálico MAX PRO: 02800917 / ○



**ECB-7411 X**

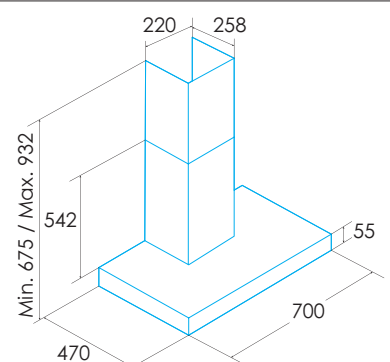
**239€**

Cod.: 932271887 - EAN: 8435436108693



**DECORATIVA BOX**

- » Campana decorativa box de 70 cm de anchura con frontal de 5,5 cm
- » Eficiencia energética C
- » 3 niveles de extracción
- » Potencia de extracción Máx / Mín: 400 / 210 m³/h
- » Nivel sonoro Máx / Mín: 62 / 50 dB(A)
- » Filtros carbón activo: 02859394 / ○
- » Filtro metálico: 02800905 / ●
- » Filtro metálico MAX PRO: 02800917 / ○



**ECB-6411 X**

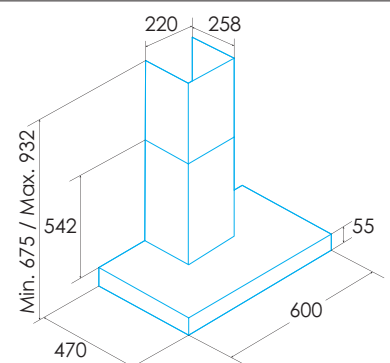
**205€**

Cod.: 932271888 - EAN: 8435436108709



**DECORATIVA BOX**

- » Campana decorativa box de 60 cm de anchura con frontal de 5,5 cm
- » Eficiencia energética C
- » 3 niveles de extracción
- » Potencia de extracción Máx / Mín: 400 / 210 m³/h
- » Nivel sonoro Máx / Mín: 62 / 50 dB(A)
- » Filtros carbón activo: 02859394 / ○
- » Filtro metálico: 02800905 / ●
- » Filtro metálico MAX PRO: 02800917 / ○



### ECP-9611 X

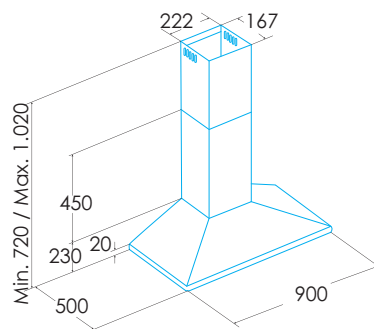
**279€**

#### DECORATIVA PIRAMIDAL

Cod.: 932271915 - EAN: 8435436112522



- » Campana decorativa pirámide de 90 cm
- » Eficiencia energética C
- » 3 niveles de extracción
- » Potencia de extracción Máx / Mín: 645 / 385 m<sup>3</sup>/h
- » Nivel sonoro Máx / Mín: 71,8 / 57,8 dB(A)
- » Filtros carbón activo: 02859391 / ○
- » Filtro metálico: 02800905 / •
- » Filtro metálico MAX PRO: 02800917 / ○



### ECP-7611 X

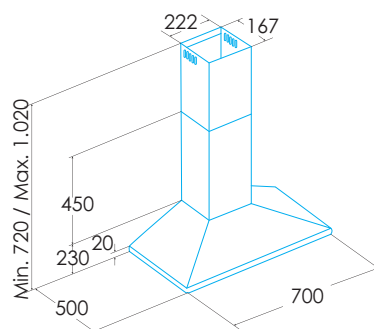
**239€**

#### DECORATIVA PIRAMIDAL

Cod.: 932271916 - EAN: 8435436112539



- » Campana decorativa pirámide de 70 cm
- » Eficiencia energética C
- » 3 niveles de extracción
- » Potencia de extracción Máx / Mín: 645 / 385 m<sup>3</sup>/h
- » Nivel sonoro Máx / Mín: 71,8 / 57,8 dB(A)
- » Filtros carbón activo: 02859391 / ○
- » Filtro metálico: 02800905 / •
- » Filtro metálico MAX PRO: 02800917 / ○



### ECP-6611 X

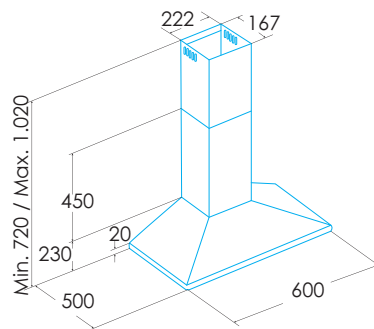
**205€**

#### DECORATIVA PIRAMIDAL

Cod.: 932271917 - EAN: 8435436112546



- » Campana decorativa pirámide de 60 cm
- » Eficiencia energética C
- » 3 niveles de extracción
- » Potencia de extracción Máx / Mín: 645 / 385 m<sup>3</sup>/h
- » Nivel sonoro Máx / Mín: 71,8 / 57,8 dB(A)
- » Filtros carbón activo: 02859391 / ○
- » Filtro metálico: 02800905 / •
- » Filtro metálico MAX PRO: 02800917 / ○



### ECP-6611 BK

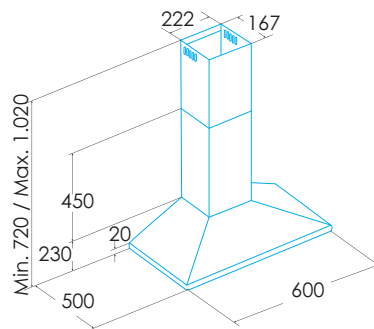
**195€**

#### DECORATIVA PIRAMIDAL

Cod.: 932271956 - EAN: 8422248358736



- » Campana decorativa pirámide de 60 cm
- » Eficiencia energética C
- » 3 niveles de extracción
- » Potencia de extracción Máx / Mín: 645 / 385 m<sup>3</sup>/h
- » Nivel sonoro Máx / Mín: 71,8 / 57,8 dB(A)
- » Filtros carbón activo: 02859391 / ○
- » Filtro metálico: 02800905 / •
- » Filtro metálico MAX PRO: 02800917 / ○



### ECP-94110 X

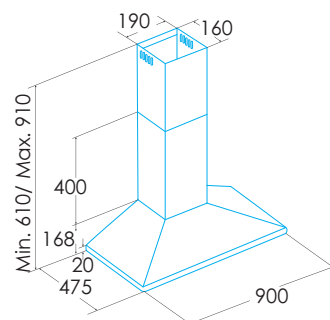
**205€**

#### DECORATIVA PIRAMIDAL

Cod.: 932271961 - EAN: 8422248371339



- » Campana decorativa pirámide de 90 cm
- » Eficiencia energética A
- » 3 niveles de extracción
- » Potencia de extracción Máx / Mín: 480 / 175 m<sup>3</sup>/h
- » Nivel sonoro Máx / Mín: 69 / 56 dB(A)
- » Filtros carbón activo: 02859489 / ○
- » Filtro metálico: 02800905 / •
- » Filtro metálico MAX PRO: 02800917 / ○



**ECP-74110 X**

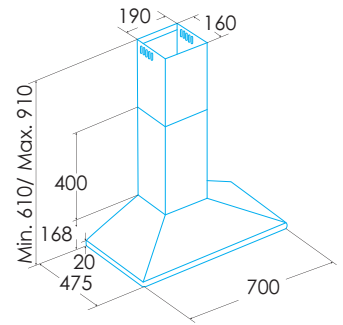
**185€**

**DECORATIVA PIRAMIDAL**

Cod.: 932271962 - EAN: 8422248371353



- » Campana decorativa pirámide de 70 cm
- » Eficiencia energética A
- » 3 niveles de extracción
- » Potencia de extracción Máx / Mín: 480 / 175 m³/h
- » Nivel sonoro Máx / Mín: 69 / 56 dB(A)
- » Filtros carbón activo: 02859489 / ○
- » Filtro metálico: 02800905 / •
- » Filtro metálico MAX PRO: 02800917 / ○



**ECP-64110 X**

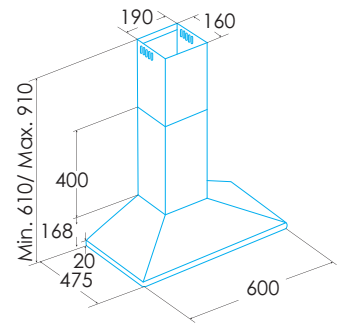
**165€**

**DECORATIVA PIRAMIDAL**

Cod.: 932271963 - EAN: 8422248371377



- » Campana decorativa pirámide de 60 cm
- » Eficiencia energética A
- » 3 niveles de extracción
- » Potencia de extracción Máx / Mín: 480 / 175 m³/h
- » Nivel sonoro Máx / Mín: 69 / 56 dB(A)
- » Filtros carbón activo: 02859489 / ○
- » Filtro metálico: 02800905 / •
- » Filtro metálico MAX PRO: 02800917 / ○



**INTEGRACIÓN**

Ventilación potente con espacio de almacenaje aprovechable.



**ECI-96110 X**

**350€**

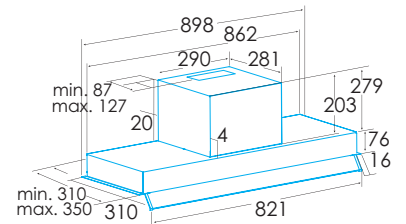
**INTEGRACIÓN**

**NEW**

Cod.: 932275948 - EAN: 8422248397858



- » Campana de encastre en mueble de 90 cm
- » Eficiencia energética A
- » 3 niveles de extracción
- » Potencia de extracción Máx / Mín: 645 / 385 m³/h
- » Nivel sonoro Máx / Mín: 69 / 55 dB(A)
- » Filtros carbón activo: 02859398 / ○
- » Filtro metálico: 02890547 / •



**ECI-66110 X**

**319€**

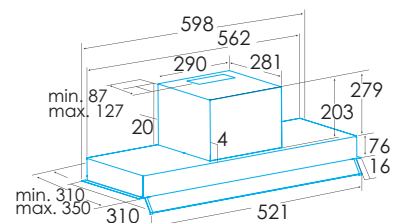
**INTEGRACIÓN**

**NEW**

Cod.: 932275947 - EAN: 8422248392969



- » Campana de encastre en mueble de 60 cm
- » Eficiencia energética A
- » 3 niveles de extracción
- » Potencia de extracción Máx / Mín: 645 / 385 m³/h
- » Nivel sonoro Máx / Mín: 69 / 55 dB(A)
- » Filtros carbón activo: 02859398 / ○
- » Filtro metálico: 02890547 / •



## GRUPOS FILTRANTES

Montaje rápido y ajuste fácil



### ECG-8632 GBK

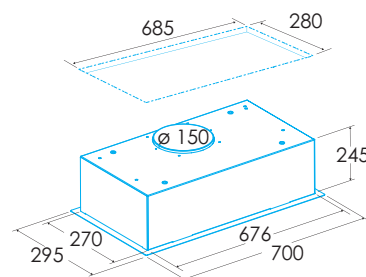
525€

#### GRUPO FILTRANTE

Cod.: 932271941 - EAN: 8422248198493



- » Campana de encastre en mueble de 70 cm
- » Eficiencia energética B
- » 3 niveles de extracción
- » Potencia de extracción Máx / Mín: 587 / 246 m<sup>3</sup>/h
- » Nivel sonoro Máx / Mín: 68 / 47 dB(A)
- » Filtros carbón activo: 02859405 / ○
- » Filtro metálico: 02811018 / •



### ECG-8632 GWH

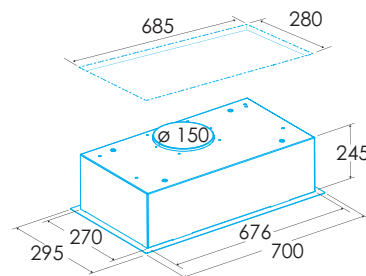
525€

#### GRUPO FILTRANTE

Cod.: 932271942 - EAN: 8422248198509



- » Campana de encastre en mueble de 70 cm
- » Eficiencia energética B
- » 3 niveles de extracción
- » Potencia de extracción Máx / Mín: 587 / 246 m<sup>3</sup>/h
- » Nivel sonoro Máx / Mín: 68 / 47 dB(A)
- » Filtros carbón activo: 02859405 / ○
- » Filtro metálico: 02811018 / •



### ECG-5811 X

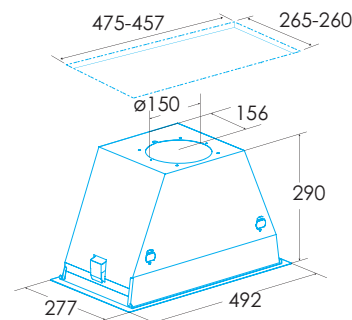
199€

#### GRUPO FILTRANTE

Cod.: 932271899 - EAN: 8435436110962



- » Campana de encastre en mueble de 60 cm
- » Eficiencia energética C
- » 3 niveles de extracción
- » Potencia de extracción Máx / Mín: 645 / 300 m<sup>3</sup>/h
- » Nivel sonoro Máx / Mín: 65 / 50 dB(A)
- » Filtros carbón activo: 02859398 / ○
- » Filtro metálico: 02811000 / •



### ECG-5811 BK

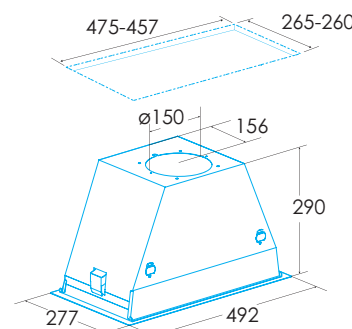
169€

#### GRUPO FILTRANTE

Cod.: 932271944 - EAN: 8422248350969



- » Campana de encastre en mueble de 60 cm
- » Eficiencia energética C
- » 3 niveles de extracción
- » Potencia de extracción Máx / Mín: 645 / 300 m<sup>3</sup>/h
- » Nivel sonoro Máx / Mín: 65 / 50 dB(A)
- » Filtros carbón activo: 02859398 / ○
- » Filtro metálico: 02811000 / •



### TELESCÓPICAS

Máxima extracción solo cuando la necesitas, con un diseño discreto que ahorra espacio.



#### ECT-6411 X

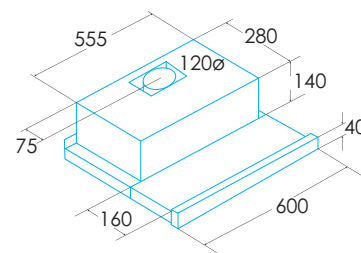
**165€**

Cod.: 932271920 - EAN: 8435436112577



#### TELESCÓPICAS

- » Campana telescópica de 60 cm
- » Eficiencia energética C
- » 2 niveles de extracción
- » Potencia de extracción Máx / Mín: 366 / 175 m<sup>3</sup>/h
- » Nivel sonoro Máx / Mín: 57 / 45,5 dB(A)
- » Filtros carbón activo: 02825263 / ○
- » Filtro metálico: 02825272 / ●



#### ECT-6411 WH

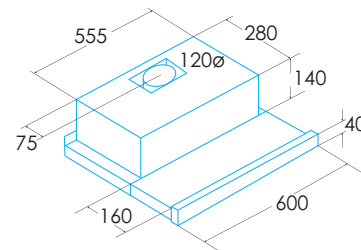
**165€**

Cod.: 932271919 - EAN: 8435436112560



#### TELESCÓPICAS

- » Campana telescópica de 60 cm
- » Eficiencia energética C
- » 2 niveles de extracción
- » Potencia de extracción Máx / Mín: 366 / 175 m<sup>3</sup>/h
- » Nivel sonoro Máx / Mín: 57 / 45,5 dB(A)
- » Filtros carbón activo: 02825263 / ○
- » Filtro metálico: 02825272 / ●



#### ECT-5411 X

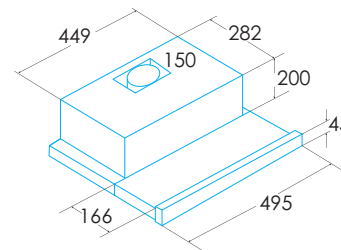
**99€**

Cod.: 932271964 - EAN: 8422248379052



#### TELESCÓPICAS

- » Campana telescópica de 50 cm
- » Eficiencia energética B
- » 2 niveles de extracción
- » Potencia de extracción Máx / Mín: 344 / 175 m<sup>3</sup>/h
- » Nivel sonoro Máx / Mín: 64 / 51 dB(A)
- » Filtros carbón activo: 02859495 / ○
- » Filtro metálico: 02800981 / ●



**NEW**

## ESTÁNDAR

Diseño sencillo, extracción eficaz para el uso diario.



### ECS-6213 X

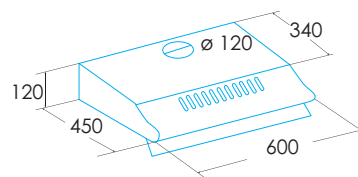
165€

ESTÁNDAR

Cod.: 932271921 - EAN: 8422248087391



- » Campana estándar de 60 cm
- » Eficiencia energética D
- » 3 niveles de extracción
- » Potencia de extracción Máx / Mín: 325 / 100 m<sup>3</sup>/h
- » Nivel sonoro Máx / Mín: 60 / 59 dB(A)
- » Filtros carbón activo: 02846763 / ◦
- » Filtro metálico: 02803260 / •

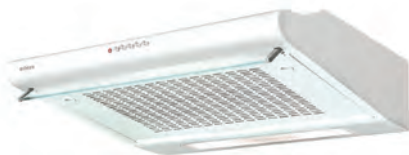


### ECS-6213 WH

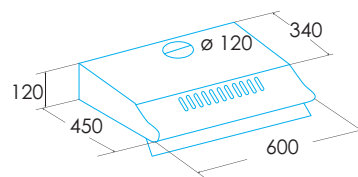
165€

ESTÁNDAR

Cod.: 932271922 - EAN: 8422248087407



- » Campana estándar de 60 cm
- » Eficiencia energética D
- » 3 niveles de extracción
- » Potencia de extracción Máx / Mín: 325 / 100 m<sup>3</sup>/h
- » Nivel sonoro Máx / Mín: 67 / 60 dB(A)
- » Filtros carbón activo: 02846763 / ◦
- » Filtro metálico: 02803260 / •



## FILTRO DE CARBON ACTIVO OPCIONAL

Mayor capacidad para eliminar olores y gases al cocinar.

### ¿Cómo funcionan?

El carbón activo es un material muy poroso.

Estos poros atrapan moléculas de olor, humo y compuestos grasos al pasar el aire a través del filtro.

El aire se limpia y se devuelve a la cocina.



edesa



## FRIGORIFICOS Y CONGELADORES

Desde el desayuno hasta la cena, nuestros frigoríficos y congeladores conservan la frescura que hace posible cada pequeño momento del hogar.

### ESS-1832 NF EX

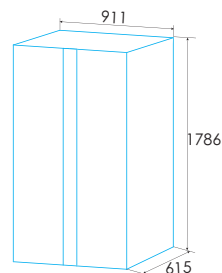
1.269€

Cod.: 924271323 - EAN: 8422248350532



#### FRIGORÍFICO AMERICANO TOTAL NO FROST

- » Frigorífico Americano TOTAL No Frost de 1,79m
- » Eficiencia energética E
- » Apertura de las puertas 90°
- » Función "Super" en frigorífico y congelador
- » Frigorífico: 2 cajones Fresh Box
- » Congelador: 2 cajones de gran capacidad
- » Capacidad neta (L): 544 (347 + 197)
- » Iluminación LED



NEW

### EFC-2036 NF EX

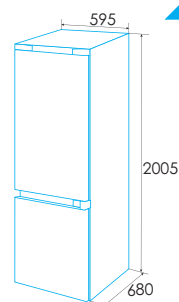
899€

Cod.: 924271364 - EAN: 8422248391993



#### FRIGORÍFICO COMBI TOTAL NO FROST

- » Frigorífico combi TOTAL No Frost de 2m
- » Eficiencia energética A
- » Función "Super" en congelador
- » Función vacaciones
- » Frigorífico: 1 cajón Fresh Box con control de humedad y 1 un cajón dual
- » Congelador: 3 cajones de gran capacidad
- » Capacidad neta (L): 377 (264 + 113)
- » Iluminación LED



NEW

### EFC-20330 NF EX

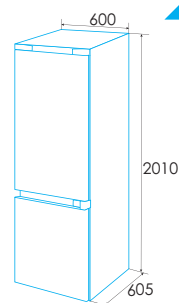
799€

Cod.: 924271355 - EAN: 8422248380942



#### FRIGORÍFICO COMBI TOTAL NO FROST

- » Frigorífico combi TOTAL No Frost de 2m
- » Eficiencia energética D
- » Función "Super" en frigorífico
- » Frigorífico: 2 cajones Fresh Box
- » Congelador: 3 cajones de gran capacidad
- » Capacidad neta (L): 326 (243 + 83)
- » Iluminación LED



NEW

### EFC-1822 NF GBK

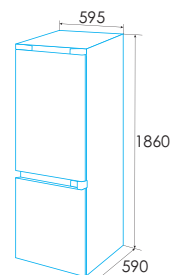
1.039€

Cod.: 924271309 - EAN: 8422248343084



#### FRIGORÍFICO COMBI TOTAL NO FROST

- » Frigorífico combi TOTAL No Frost de 1,86m con puerta de cristal negro de seguridad
- » Eficiencia energética E
- » Función "Super" en congelador
- » Frigorífico: 2 cajones Fresh Box
- » Congelador: 3 cajones de gran capacidad
- » Capacidad neta (L): 304 (207 + 97)
- » Iluminación LED



### EFC-7832 DNF EX

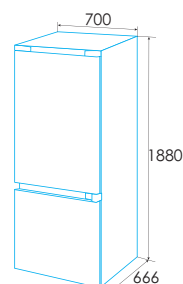
1.145€

Cod.: 924271326 - EAN: 8422248350570



#### FRIGORÍFICO COMBI METAL DUAL NO FROST

- » Frigorífico combi METAL DUAL No Frost de 1,88m y 70cm de ancho
- » Eficiencia energética E
- » Sistema Metal que distribuye el frío de forma eficiente y estable
- » Función "Super" en frigorífico y en congelador
- » Función vacaciones
- » Frigorífico: 1 cajón de baja temperatura y 2 cajones Fresh Box
- » Congelador: 2 cajones de gran capacidad y bandeja independiente
- » Capacidad neta (L): 435 (316 + 119)
- » Iluminación LED



### EFC-20320 NF EX

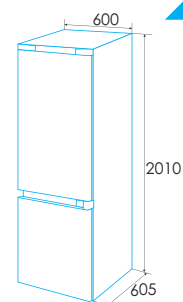
**769€**

#### FRIGORÍFICO COMBI TOTAL NO FROST

Cod.: 924271357 - EAN: 8422248380966



- » Frigorífico combi TOTAL No Frost de 2m
- » Eficiencia energética E
- » Función "Super" en frigorífico
- » Frigorífico: 2 cajones Fresh Box
- » Congelador: 3 cajones de gran capacidad
- » Capacidad neta (L): 326 (243 + 83)
- » Iluminación LED



**NEW**

### EFC-20320 NF WH

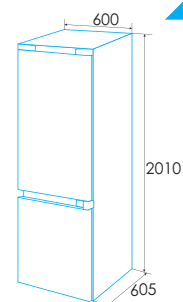
**739€**

#### FRIGORÍFICO COMBI TOTAL NO FROST

Cod.: 924271356 - EAN: 8422248380959



- » Frigorífico combi TOTAL No Frost de 2m
- » Eficiencia energética E
- » Función "Super" en frigorífico
- » Frigorífico: 2 cajones Fresh Box
- » Congelador: 3 cajones de gran capacidad
- » Capacidad neta (L): 326 (243 + 83)
- » Iluminación LED



**NEW**

### EFC-18330 NF EX

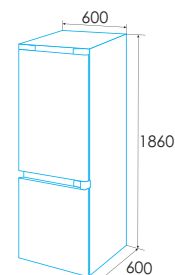
**759€**

#### FRIGORÍFICO COMBI TOTAL NO FROST

Cod.: 924271354 - EAN: 8422248380935



- » Frigorífico combi TOTAL No Frost de 1,86 m
- » Eficiencia energética D
- » Función "Super" en frigorífico
- » Frigorífico: 1 cajón Fresh Box
- » Congelador: 3 cajones de gran capacidad
- » Capacidad neta (L): 293 (210 + 83)
- » Iluminación LED



**NEW**

### EFC-18330 NF WH

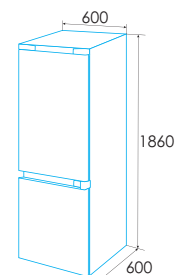
**729€**

#### FRIGORÍFICO COMBI TOTAL NO FROST

Cod.: 924271353 - EAN: 8422248379632



- » Frigorífico combi TOTAL No Frost de 1,86 m
- » Eficiencia energética D
- » Función "Super" en frigorífico
- » Frigorífico: 1 cajón Fresh Box
- » Congelador: 3 cajones de gran capacidad
- » Capacidad neta (L): 293 (210 + 83)
- » Iluminación LED



**NEW**

### EFC-1834 NF EX

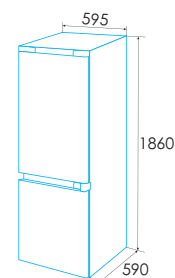
**729€**

#### FRIGORÍFICO COMBI TOTAL NO FROST

Cod.: 924271349 - EAN: 8422248373753



- » Frigorífico combi TOTAL No Frost de 1,86 m
- » Eficiencia energética E
- » Función "Super" en congelador
- » Frigorífico: 2 cajones Fresh Box
- » Congelador: 3 cajones de gran capacidad
- » Capacidad neta (L): 304 (207 + 97)
- » Iluminación LED



### EFC-1834 NF WH

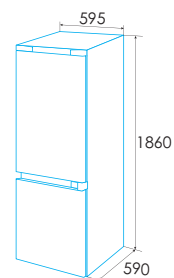
709€

#### FRIGORÍFICO COMBI TOTAL NO FROST

Cod.: 924271351 - EAN: 8422248373760



- » Frigorífico combi TOTAL No Frost de 1,86 m
- » Eficiencia energética E
- » Función "Super" en congelador
- » Frigorífico: 2 cajones Fresh Box
- » Congelador: 3 cajones de gran capacidad
- » Capacidad neta (L): 304 (207 + 97)
- » Iluminación LED



### EFC-2022 SI EX

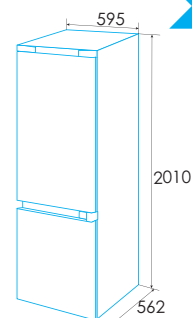
799€

#### FRIGORÍFICO COMBI TOTAL NO FROST

Cod.: 924271373 - EAN: 8422248392419



- » Frigorífico combi TOTAL No Frost de 2m
- » Eficiencia energética E
- » Ventilación frontal
- » Función super refrigeración - super congelación
- » Función "Super" en congelador
- » Función vacaciones
- » Frigorífico: 2 cajón Fresh Box
- » Congelador: 3 cajones de gran capacidad
- » Capacidad neta (L): 362 (264 + 98)
- » Iluminación LED



NEW

### EFC-1822 SI EX

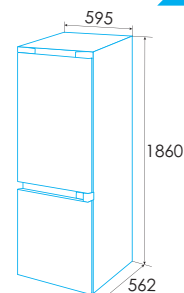
699€

#### FRIGORÍFICO COMBI TOTAL NO FROST

Cod.: 924271374 - EAN: 8422248392426



- » Frigorífico combi TOTAL No Frost de 1,86m
- » Eficiencia energética E
- » Ventilación frontal
- » Función super refrigeración - super congelación
- » Función "Super" en congelador
- » Función vacaciones
- » Frigorífico: 2 cajón Fresh Box
- » Congelador: 3 cajones de gran capacidad
- » Capacidad neta (L): 330 (232 + 98)
- » Iluminación LED



NEW

### EFC-18220 NF EX

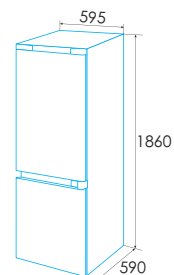
699€

#### FRIGORÍFICO COMBI TOTAL NO FROST

Cod.: 924271368 - EAN: 8422248392228



- » Frigorífico combi TOTAL No Frost de 1,86m
- » Eficiencia energética E
- » Función "Super" en congelador
- » Frigorífico: 1 cajón Fresh Box
- » Función vacaciones
- » Congelador: 3 cajones, 2 de gran capacidad
- » Capacidad neta (L): 304 (207 + 97)
- » Iluminación LED



NEW

### EFC-18220 NF WH

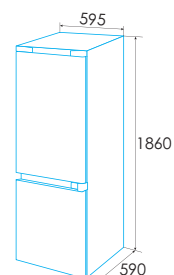
599€

#### FRIGORÍFICO COMBI TOTAL NO FROST

Cod.: 924271369 - EAN: 8422248392235



- » Frigorífico combi TOTAL No Frost de 1,86m
- » Eficiencia energética E
- » Función "Super" en congelador
- » Frigorífico: 1 cajón Fresh Box
- » Función vacaciones
- » Congelador: 3 cajones, 2 de gran capacidad
- » Capacidad neta (L): 304 (207 + 97)
- » Iluminación LED



NEW

### EFC-1822 NF WH

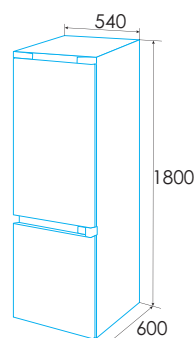
**580€**

Cod.: 924271328 - EAN: 8422248350600



#### FRIGORÍFICO COMBI TOTAL NO FROST

- » Frigorífico combi TOTAL No Frost de 1,80m
- » Eficiencia energética E
- » Frigorífico: 1 cajón Fresh Box
- » Congelador: 2 cajones de gran capacidad y bandeja independiente
- » Capacidad neta (L): 253 (182 + 71)
- » Iluminación LED



### EFC-1821 ST WH

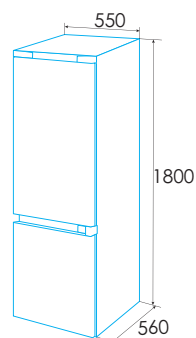
**529€**

Cod.: 924271329 - EAN: 8422248350617



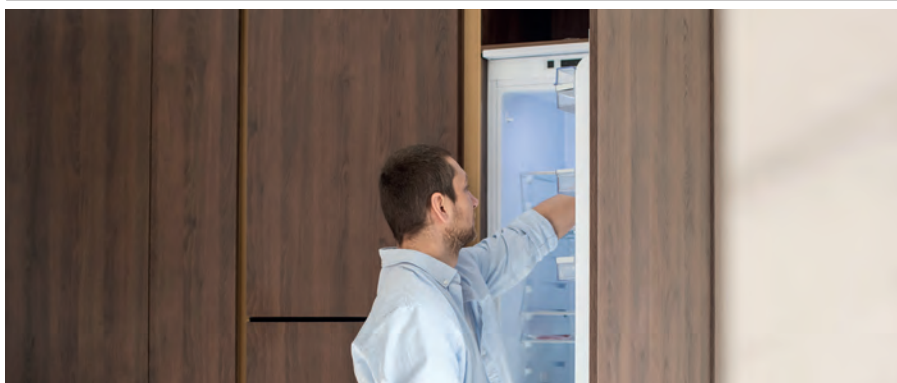
#### FRIGORÍFICO COMBI ESTÁTICO

- » Frigorífico combi estático de 1,80m
- » Eficiencia energética E
- » Frigorífico: 1 cajón Fresh Box
- » Congelador: 3 cajones de gran capacidad
- » Capacidad neta (L): 262 (191 + 71)
- » Iluminación LED



## INTEGRACIÓN

Integrado en tu estilo de vida, pensado para tu bienestar.



### EFC-1973 NF I

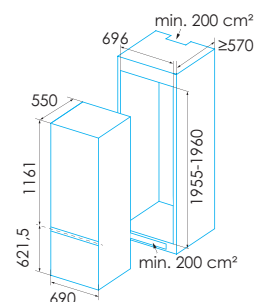
**1.390€**

Cod.: 924271372 - EAN: 8422248392389



#### FRIGORÍFICO COMBI TOTAL NO FROST INTEGRACIÓN

- » Frigorífico combi TOTAL No Frost de integración 1,95 m y 70cm de ancho
- » Eficiencia energética D
- » Función "Super" en frigorífico y en congelador
- » Frigorífico: 1 cajón Fresh Box
- » Ultra silencioso: solo 29 dB para un confort total en tu cocina.
- » Congelador: 3 cajones, 2 de gran capacidad
- » Capacidad neta (L): 403 (298 + 105)
- » Iluminación LED
- » Sistema de puertas deslizantes



**NEW**

### EFC-1922 NF I

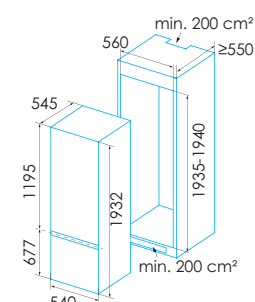
**839€**

Cod.: 924271361 - EAN: 8422248389891



#### FRIGORÍFICO COMBI TOTAL NO FROST INTEGRACIÓN

- » Frigorífico combi TOTAL No Frost de integración 1,93 m
- » Eficiencia energética E
- » Función DUAL
- » Función "Super" en frigorífico y en congelador
- » Frigorífico: 1 cajón de baja temperatura, 1 cajón Fresh Box y botellero metálico
- » Congelador: 3 cajones de gran capacidad
- » Capacidad neta (L): 284 (208 + 76)
- » Iluminación LED
- » Sistema de puertas deslizantes



**NEW**

**EFC-1722 NF I**

**739€**

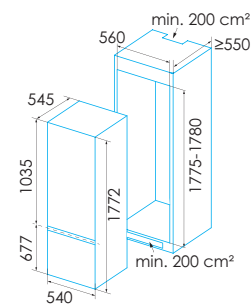
**FRIGORÍFICO COMBI TOTAL NO FROST INTEGRACIÓN**

**NEW**

Cod.: 924271360 - EAN: 8422248389884



- » Frigorífico combi TOTAL No Frost de integración 1,77 m
- » Eficiencia energética E
- » Función DUAL
- » Función "Super" en frigorífico y en congelador
- » Frigorífico: 1 cajón Fresh Box y botellero metálico
- » Congelador: 3 cajones de gran capacidad
- » Capacidad neta (L): 252 (176 + 76)
- » Iluminación LED
- » Sistema de puertas deslizantes



**EFS-1722 NF I**

**699€**

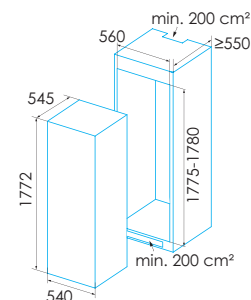
**FRIGORÍFICO TOTAL NO FROST INTEGRACIÓN**

**NEW**

Cod.: 924271362 - EAN: 8422248389907



- » Frigorífico una puerta TOTAL No Frost de integración 1,77 m
- » Eficiencia energética E
- » Función "Super" en frigorífico
- » Frigorífico: 1 cajón de baja temperatura y 2 cajones Fresh Box
- » Capacidad neta (L): 300
- » Iluminación LED



**EZS-1722 NF I**

**839€**

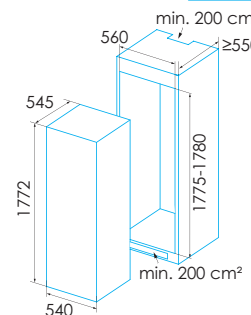
**CONGELADOR TOTAL NO FROST INTEGRACIÓN**

**NEW**

Cod.: 924271363 - EAN: 8422248389914



- » Congelador una puerta TOTAL No Frost de integración 1,77 m
- » Eficiencia energética E
- » Función DUAL
- » Función "Super" en congelador
- » Capacidad neta (L): 235
- » Iluminación LED



**EFC-1711-I**

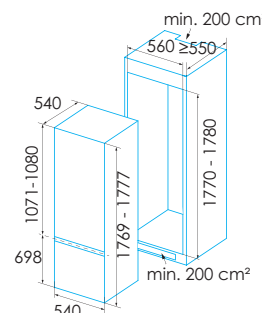
**629€**

**FRIGORÍFICO COMBI DE INTEGRACIÓN**

Cod.: 924271344 - EAN: 8422248350792



- » Frigorífico combi de integración 1,78 m
- » Eficiencia energética E
- » Frigorífico: 1 cajón portaverduras
- » Congelador: 3 cajones de gran capacidad
- » Capacidad neta (L): 249 (179 + 70)
- » Iluminación LED
- » Sistema de puertas deslizantes



**NEW Nueva gama de frigoríficos y congeladores integrables**

## FRIGORÍFICO DOS PUERTAS

Integrado en tu estilo de vida, pensado para tu bienestar.



### EFT-17120 NF EX

579€

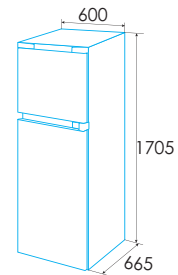
#### FRIGORÍFICO DOS PUERTAS TOTAL NO FROST

NEW

Cod.: 924271359 - EAN: 8422248383509



- » Frigorífico dos puertas TOTAL No Frost de 1,71 m
- » Eficiencia energética E
- » Frigorífico: 1 cajón Fresh Box
- » Capacidad neta (L): 334 (257 + 77)
- » Iluminación LED



### EFT-17120 NF WH

529€

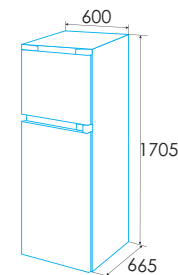
#### FRIGORÍFICO DOS PUERTAS TOTAL NO FROST

NEW

Cod.: 924271358 - EAN: 8422248383493



- » Frigorífico dos puertas TOTAL No Frost de 1,71 m
- » Eficiencia energética E
- » Frigorífico: 1 cajón Fresh Box
- » Capacidad neta (L): 334 (257 + 77)
- » Iluminación LED



### EFT-1722 ST EX

499€

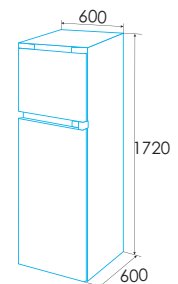
#### FRIGORÍFICO DOS PUERTAS ESTÁTICO

NEW

Cod.: 924271366 - EAN: 8422248392204



- » Frigorífico dos puertas estático de 1,72 m
- » Eficiencia energética E
- » Frigorífico: 1 cajón Fresh Box
- » Capacidad neta (L): 304 (229 + 75)
- » Iluminación LED



### EFT-1722 ST WH

519€

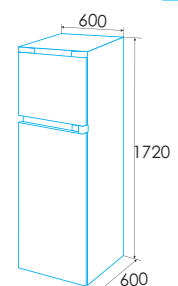
#### FRIGORÍFICO DOS PUERTAS ESTÁTICO

NEW

Cod.: 924271365 - EAN: 8422248392099



- » Frigorífico dos puertas estático de 1,72 m
- » Eficiencia energética E
- » Frigorífico: 1 cajón Fresh Box
- » Capacidad neta (L): 304 (229 + 75)
- » Iluminación LED



**EFT-1612 WH**

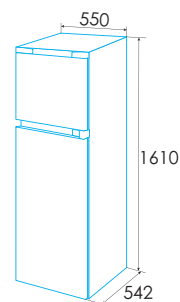
Cod.: 924271352 - EAN: 8422248373777



**475€**

**FRIGORÍFICO DOS PUERTAS ESTÁTICO**

- » Frigorífico dos puertas estático de 1,61 m
- » Eficiencia energética E
- » Frigorífico: 1 cajón portaverduras
- » Capacidad neta (L): 243 (202 + 41)
- » Iluminación interior



**EFT-1432 ST WH**

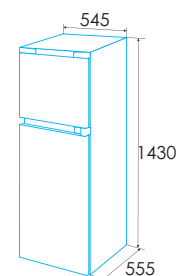
Cod.: 924271367 - EAN: 8422248392211



**369€**

**FRIGORÍFICO DOS PUERTAS ESTÁTICO**

- » Frigorífico dos puertas estático de 1,43 m
- » Eficiencia energética E
- » Frigorífico: 1 cajón Fresh Box
- » Capacidad neta (L): 206 (169 + 37)
- » Iluminación LED



**NEW**

**FRIGORÍFICO Y CONGELADORES UNA PUERTA**

Ajusta tu nevera a tus necesidades



**EFS-1823 NF EX**

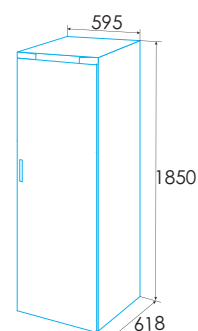
Cod.: 924271311 - EAN: 8422248108720



**845€**

**FRIGORÍFICO UNA PUERTA TOTAL NO FROST**

- » Frigorífico una puerta TOTAL No Frost de 1,85 m
- » Eficiencia energética E
- » Función "Super" en refrigerador
- » Frigorífico: 1 cajón de baja temperatura y 1 cajón Fresh Box
- » Botellero metálico
- » Capacidad neta (L): 362
- » Iluminación con tiras de LED



**EZS-1823 NF EX**

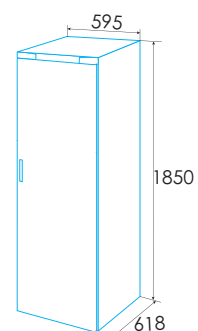
Cod.: 924271310 - EAN: 8422248108713



**909€**

**CONGELADOR UNA PUERTA TOTAL NO FROST**

- » Congelador una puerta TOTAL No Frost de 1,85 m
- » Eficiencia energética E
- » Función DUAL
- » Función super refrigeración - super congelación
- » 7 cajones de gran capacidad. 5 cerrados
- » Capacidad neta (L): 272



### EFS-1823 NF WH

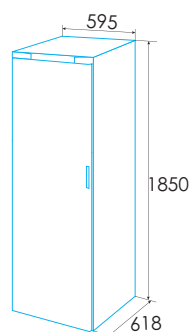
835€

#### FRIGORÍFICO UNA PUERTA TOTAL NO FROST

Cod.: 924271342 - EAN: 8422248350778



- » Frigorífico una puerta TOTAL No Frost de 1,85 m
- » Eficiencia energética E
- » Función "Super" en refrigerador
- » Frigorífico: 1 cajón de baja temperatura y 1 cajón Fresh Box
- » Botellero metálico
- » Capacidad neta (L): 362
- » Iluminación con tiras de LED



### EZS-1823 NF WH

875€

#### CONGELADOR UNA PUERTA TOTAL NO FROST

Cod.: 924271343 - EAN: 8422248350785



- » Congelador una puerta TOTAL No Frost de 1,85 m
- » Eficiencia energética E
- » Función DUAL
- » Función "Super" en frigorífico y en congelador
- » 7 cajones de gran capacidad. 5 cerrados
- » Capacidad neta (L): 272



## TABLE TOP

Compactos, prácticos e eficientes: Perfectos para cualquier canto.



### EFS-0815 WH

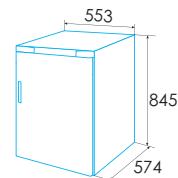
299€

#### FRIGORÍFICO TABLE TOP ESTÁTICO

Cod.: 924271375 - EAN: 8422248392563



- » Frigorífico table top estático de 0,85 m
- » Eficiencia energética E
- » 1 cajón portaverduras de gran capacidad
- » Capacidad neta (L): 131
- » Iluminación interior



NEW

### EZS-0815 WH

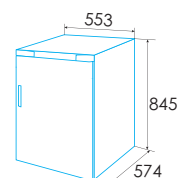
299€

#### CONGELADOR TABLE TOP ESTÁTICO

Cod.: 924271376 - EAN: 8422248392570



- » Congelador table top estático de 0,85 m
- » Eficiencia energética E
- » 4 cajones de gran capacidad
- » Capacidad neta (L): 86



NEW

### EFS-0816 WH

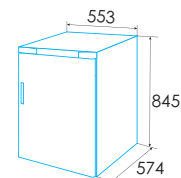
Cod.: 924271377 - EAN: 8422248392587



**289€**

#### FRIGORÍFICO TABLE TOP ESTÁTICO

- » Frigorífico table top estático de 0,85 m
- » Eficiencia energética E
- » 1 cajón portaverduras de gran capacidad
- » 1 cajones de gran capacidad
- » Capacidad neta (L): 113 (97 + 16)
- » Iluminación interior



**NEW**

### EFS-0911 WH

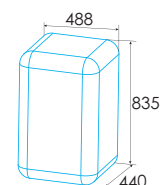
Cod.: 924271337 - EAN: 8422248350709



**289€**

#### FRIGORÍFICO TABLE TOP ESTÁTICO

- » Frigorífico table top estático de 0,84 m con compartimento 0°. Fondo reducido
- » Eficiencia energética E
- » 1 cajón portaverduras de gran capacidad
- » Capacidad neta (L): 93



### EFS-0411 WH

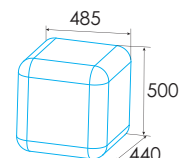
Cod.: 924271338 - EAN: 8422248350716



**209€**

#### FRIGORÍFICO TABLE TOP ESTÁTICO

- » Frigorífico table top estático de 0,5 m con compartimento 0°. Fondo reducido
- » Eficiencia energética E
- » Capacidad neta (L): 47



### EFS-0513 I

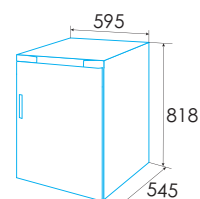
Cod.: 924271339 - EAN: 8422248350723



**435€**

#### FRIGORÍFICO INTEGRACIÓN TABLE TOP ESTÁTICO

- » Frigorífico Integración table top estático de 0,82m
- » Eficiencia energética E
- » Función "Super" en refrigerador
- » 1 cajón portaverduras de gran capacidad
- » Capacidad neta (L): 138
- » Iluminación LED



### EFS-0514 I

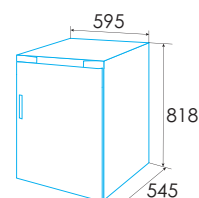
Cod.: 924271341 - EAN: 8422248350747



**435€**

#### FRIGORÍFICO INTEGRACIÓN TABLE TOP ESTÁTICO

- » Frigorífico Integración table top estático de 0,82m
- » Eficiencia energética E
- » Función "Super" en congelador
- » 1 cajón congelador
- » Capacidad neta (L): 121
- » Iluminación LED



**EZS-0513 I**

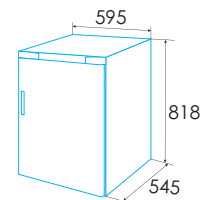
**459€**

**CONGELADOR INTEGRACIÓN TABLE TOP ESTÁTICO**

Cod.: 924271340 - EAN: 8422248350730



- » Congelador Integración table top estático de 0,82m
- » Eficiencia energética E
- » Función "Super" en congelador
- » 3 cajones de gran capacidad
- » Capacidad neta (L): 101



**CONGELADOR**

Eficientes y fiables, con gran capacidad



**EZS-1732 NF EX**

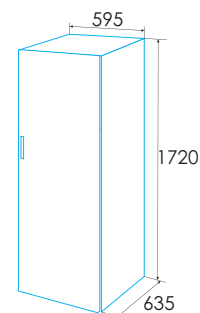
**809€**

**CONGELADOR UNA PUERTA TOTAL NO FROST**

Cod.: 924271348 - EAN: 8422248373272



- » Congelador una puerta TOTAL No Frost de 1,72m
- » Eficiencia energética E
- » Función "Super" en congelador
- » 7 cajones de gran capacidad. 5 cerrados
- » Capacidad neta (L): 238
- » Iluminación LED



**EZS-1732 NF WH**

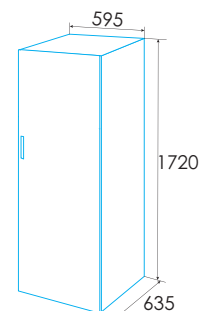
**809€**

**CONGELADOR UNA PUERTA TOTAL NO FROST**

Cod.: 924271345 - EAN: 8422248350808



- » Congelador una puerta Total No Frost de 1,72m
- » Eficiencia energética E
- » Función "Super" en congelador
- » 7 cajones de gran capacidad. 5 cerrados
- » Capacidad neta (L): 238
- » Iluminación LED



**EZS-1422 NF WH**

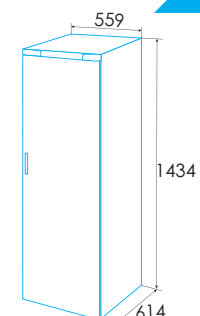
**499€**

**CONGELADOR UNA PUERTA TOTAL NO FROST**

Cod.: 924271378 - EAN: 8422248395915



- » Congelador una puerta TOTAL No Frost de 1,43 m
- » Eficiencia energética E
- » Función "Super" en congelador
- » 5 cajones de gran capacidad. 4 cerrados
- » Capacidad neta (L): 155



**NEW**

**EZS-1412 WH**

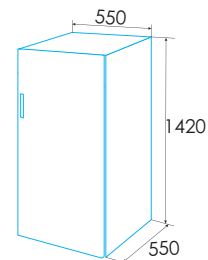
Cod.: 924271346 - EAN: 8422248350815



**459€**

**CONGELADOR UNA PUERTA ESTÁTICO**

- » Congelador una puerta estático de 1,42m
- » Eficiencia energética E
- » 5 cajones de gran capacidad. 3 cerrados
- » Capacidad neta (L): 160
- » Iluminación LED



**EZH-2331 NF**

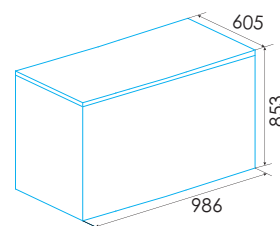
Cod.: 928271348 - EAN: 8422248392297



**579€**

**CONGELADOR HORIZONTAL TOTAL NO FROST**

- » Congelador horizontal TOTAL No Frost de 0,86 m
- » Eficiencia energética E
- » 1 cesto
- » Capacidad neta (L): 233
- » Iluminación LED



**NEW**

**EZH-5011**

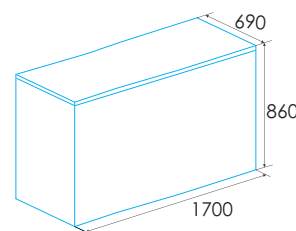
Cod.: 928271347 - EAN: 8422248356831



**769€**

**CONGELADOR HORIZONTAL**

- » Congelador horizontal de 0,86 m
- » Eficiencia energética E
- » Función DUAL
- » 2 cestos
- » Capacidad neta (L): 393
- » Iluminación LED



**EZH-4211**

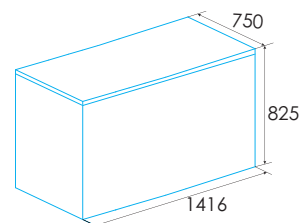
Cod.: 928271181 - EAN: 8422248350839



**705€**

**CONGELADOR HORIZONTAL**

- » Congelador horizontal de 0,83 m
- » Eficiencia energética E
- » Función DUAL
- » 1 cesto
- » Capacidad neta (L): 418



**EZH-3511**

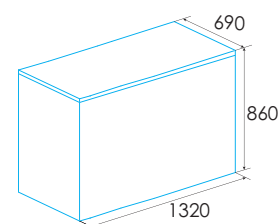
Cod.: 928271183 - EAN: 8422248350860



**625€**

**CONGELADOR HORIZONTAL**

- » Congelador horizontal de 0,86 m
- » Eficiencia energética E
- » Función DUAL
- » 1 cesto
- » Capacidad neta (L): 349
- » Iluminación LED



### EZH-3011

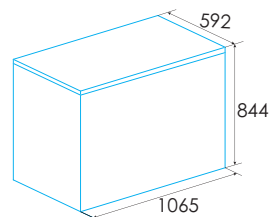
Cod.: 928271184 - EAN: 8422248350877



**499€**

#### CONGELADOR HORIZONTAL

- » Congelador horizontal de 0,85 m
- » Eficiencia energética E
- » Función DUAL
- » 2 cestos
- » Capacidad neta (L): 293



### EZH-2811

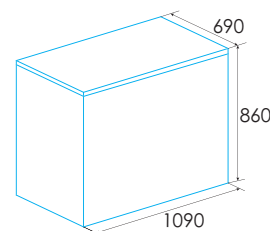
Cod.: 928271185 - EAN: 8422248350884



**555€**

#### CONGELADOR HORIZONTAL

- » Congelador horizontal de 0,86 m
- » Eficiencia energética E
- » Función DUAL
- » 1 cesto
- » Capacidad neta (L): 275
- » Iluminación LED



### EZH-2014

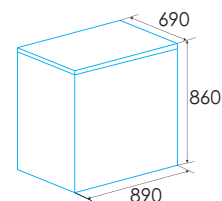
Cod.: 928271186 - EAN: 8422248350891



**480€**

#### CONGELADOR HORIZONTAL

- » Congelador horizontal de 0,86 m
- » Eficiencia energética E
- » Función DUAL
- » 1 cesto
- » Capacidad neta (L): 209
- » Iluminación LED



### EZH-2011

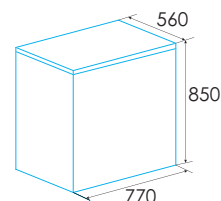
Cod.: 928271187 - EAN: 8422248350907



**355€**

#### CONGELADOR HORIZONTAL

- » Congelador horizontal de 0,85 m
- » Eficiencia energética E
- » Función DUAL
- » 1 cesto
- » Capacidad neta (L): 198



### EZH-1011

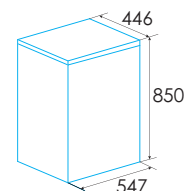
Cod.: 928271188 - EAN: 8422248350914



**275€**

#### CONGELADOR HORIZONTAL

- » Congelador horizontal de 0,85 m
- » Eficiencia energética E
- » Función DUAL
- » 1 cesto
- » Capacidad neta (L): 99



**EZH-1111**

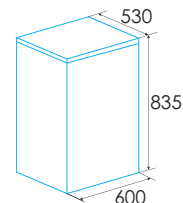
**305€**

**CONGELADOR HORIZONTAL**

Cod.: 928271191 - EAN: 8422248375733



- » Congelador horizontal de 0,84 m
- » Eficiencia energética E
- » Capacidad neta (L): 105



**EZH-0611**

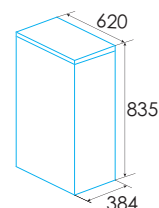
**285€**

**CONGELADOR HORIZONTAL**

Cod.: 928271174 - EAN: 8422248100687



- » Congelador horizontal de 0,84 m
- » Eficiencia energética E
- » Capacidad neta (L): 59



**Adapta nuestros congeladores a tus necesidades y lugares.**



edesa



## LAVAVAJILLAS

Cenas en familia, meriendas improvisadas o comidas entre amigos: deja que tu lavavajillas se encargue del resto.

### EDW-6242 X

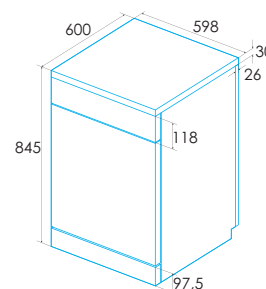
**719€**

#### LIBRE INSTALACIÓN

Cod.: 926270299 - EAN: 8422248096676



- » Lavavajillas de libre instalación para 14 cubiertos de 60cm
- » Tercera bandeja para cubiertos
- » Eficiencia Energética C
- » 47 dB(A) de potencia acústica
- » 7 programas
- » Programas especiales: Express 90', Rápido 30', Cristal, Prelavado y Automático
- » Puerta con apertura automática
- » Display con información de: Programación diferida hasta 24 horas, tiempo restante, temperatura, programa seleccionado, sal, abrillantador y funciones seleccionadas



### EDW-6231 X

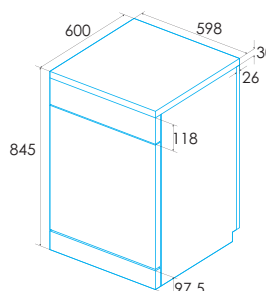
**639€**

#### LIBRE INSTALACIÓN

Cod.: 926270323 - EAN: 8422248351294



- » Lavavajillas de libre instalación para 14 cubiertos de 60 cm
- » Tercera bandeja para cubiertos
- » Eficiencia Energética D
- » 47 dB(A) de potencia acústica
- » 7 programas
- » Programas especiales: Express 90', Rápido 30', cristal y prelavado
- » Puerta con apertura automática
- » Display con información de: Programación diferida hasta 24 horas, tiempo restante, programa seleccionado, sal y abrillantador



### EDW-6231 WH

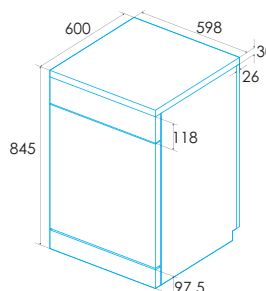
**595€**

#### LIBRE INSTALACIÓN

Cod.: 926270324 - EAN: 8422248351300



- » Lavavajillas de libre instalación para 14 cubiertos de 60 cm
- » Tercera bandeja para cubiertos
- » Eficiencia Energética D
- » 47 dB(A) de potencia acústica
- » 7 programas
- » Programas especiales: Express 90', Rápido 30', cristal y prelavado
- » Puerta con apertura automática
- » Display con información de: Programación diferida hasta 24 horas, tiempo restante, programa seleccionado, sal y abrillantador



### EDW-6230 X

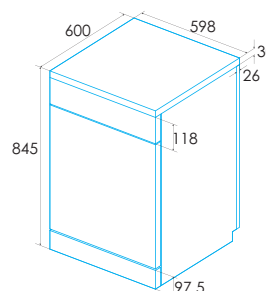
**605 €**

#### LIBRE INSTALACIÓN

Cod.: 926270325 - EAN: 8422248351317



- » Lavavajillas de libre instalación para 14 cubiertos de 60 cm
- » Eficiencia Energética D
- » 47 dB(A) de potencia acústica
- » 7 programas
- » Programas especiales: Express 90', Rápido 30', cristal y prelavado
- » Puerta con apertura automática
- » Display con información de: Programación diferida hasta 24 horas, tiempo restante, programa seleccionado, sal y abrillantador



### EDW-6230 WH

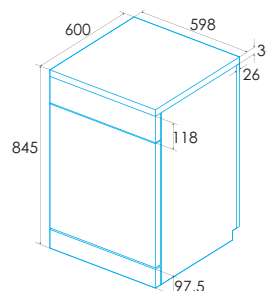
**570€**

#### LIBRE INSTALACIÓN

Cod.: 926270326 - EAN: 8422248351324



- » Lavavajillas de libre instalación para 14 cubiertos de 60 cm
- » Eficiencia Energética D
- » 47 dB(A) de potencia acústica
- » 7 programas
- » Programas especiales: Express 90', Rápido 30', cristal y prelavado
- » Puerta con apertura automática
- » Display con información de: Programación diferida hasta 24 horas, tiempo restante, programa seleccionado, sal y abrillantador



### EDW-6130 X

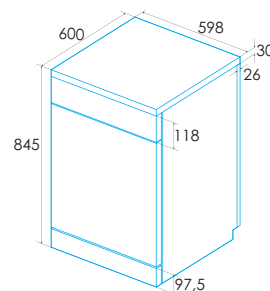
**539€**

#### LIBRE INSTALACIÓN

Cod.: 926270306 - EAN: 8422248096744



- » Lavavajillas de libre instalación para 13 cubiertos de 60 cm
- » Eficiencia Energética E
- » 49 dB(A) de potencia acústica
- » 6 programas
- » Programas especiales: Express 90', Rápido 30' y cristal
- » Indicadores LED: programas, sal y abrillantador



### EDW-6130 WH

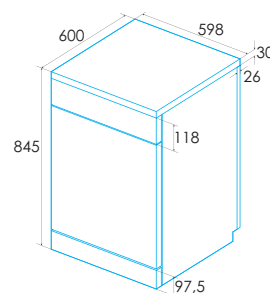
**499€**

#### LIBRE INSTALACIÓN

Cod.: 926270307 - EAN: 8422248096751



- » Lavavajillas de libre instalación para 13 cubiertos de 60 cm
- » Eficiencia Energética E
- » 49 dB(A) de potencia acústica
- » 6 programas
- » Programas especiales: Express 90', Rápido 30' y cristal
- » Indicadores LED: programas, sal y abrillantador



### EDW-6120 WH

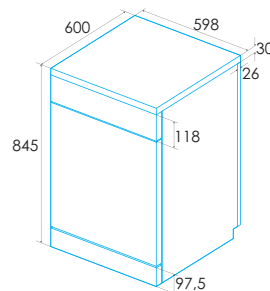
**469€**

#### LIBRE INSTALACIÓN

Cod.: 926270308 - EAN: 8422248096768



- » Lavavajillas de libre instalación para 12 cubiertos de 60 cm
- » Eficiencia Energética E
- » 52 dB(A) de potencia acústica
- » 4 programas
- » Programas especiales: Express 90' y Rápido 30'
- » Cavidad Smart Inox
- » Indicadores LED: programas, sal y abrillantador



### EDW-4710 X

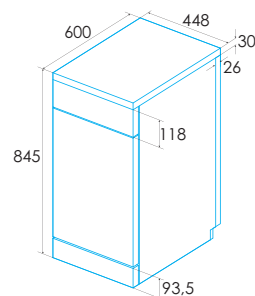
**585€**

#### LIBRE INSTALACIÓN

Cod.: 926270327 - EAN: 8422248351331



- » Lavavajillas de libre instalación para 10 cubiertos de 45 cm
- » Eficiencia Energética D
- » 47 dB(A) de potencia acústica
- » 8 programas
- » Programas especiales: Express 90', Auto, Botellas, Cristal y Prelavado
- » Puerta con apertura automática
- » Display con información de: Programación diferida hasta 24 horas, tiempo restante, programa seleccionado, sal y abrillantador



### EDW-4710 WH

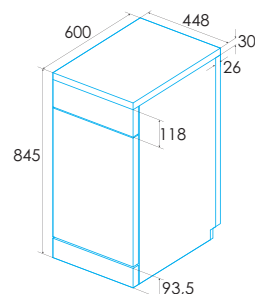
**529€**

#### LIBRE INSTALACIÓN

Cod.: 926270328 - EAN: 8422248351348



- » Lavavajillas de libre instalación para 10 cubiertos de 45 cm
- » Eficiencia Energética D
- » 47 dB(A) de potencia acústica
- » 8 programas
- » Programas especiales: Express 90', Auto, Botellas, Cristal y Prelavado
- » Puerta con apertura automática
- » Display con información de: Programación diferida hasta 24 horas, tiempo restante, programa seleccionado, sal y abrillantador



### EDW-4610 X

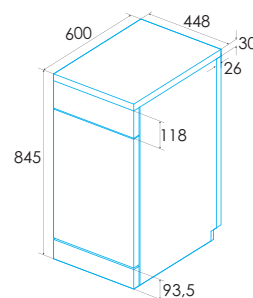
515€

#### LIBRE INSTALACIÓN

Cod.: 926270304 - EAN: 8422248096720



- » Lavavajillas de libre instalación para 10 cubiertos de 45 cm
- » Eficiencia Energética E
- » 49 dB(A) de potencia acústica
- » 6 programas
- » Programas especiales: Express 90', Rápido 30' y cristal
- » Indicadores LED: programas, sal y abrillantador



### EDW-4610 WH

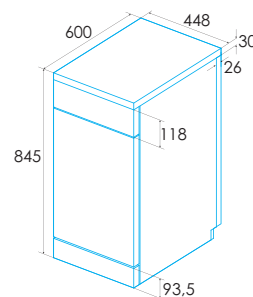
479€

#### LIBRE INSTALACIÓN

Cod.: 926270305 - EAN: 8422248096737



- » Lavavajillas de libre instalación para 10 cubiertos de 45 cm
- » Eficiencia Energética E
- » 49 dB(A) de potencia acústica
- » 6 programas
- » Programas especiales: Express 90', Rápido 30' y cristal
- » Indicadores LED: programas, sal y abrillantador



## LAVAVAJILLAS INTEGRABLE

Diseño discreto y eficiente, que se adapta perfectamente al mobiliario de la cocina.



### EDB-6241-I SL

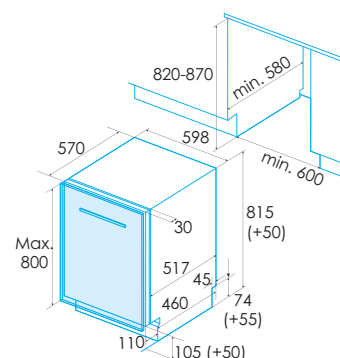
639€

#### INTEGRACIÓN

Cod.: 926270329 - EAN: 8422248351355



- » Lavavajillas de integración puerta deslizante para 14 cubiertos de 60 cm
- » Tercera bandeja para cubiertos
- » Eficiencia Energética D
- » 47 dB(A) de potencia acústica
- » 7 programas
- » Programas especiales: Auto, Higiene, Silencio, Rápido 30' y Cristal
- » Puerta con apertura automática
- » Display con: Programación diferida hasta 24 horas, tiempo restante. Indicadores LED: programa seleccionado, sal y abrillantador



### EDB-6050-I SL

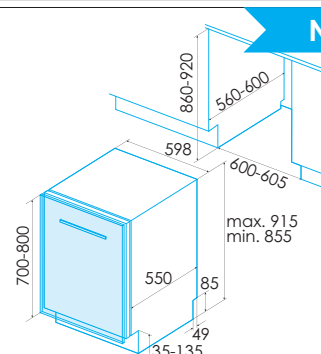
639€

#### INTEGRACIÓN

Cod.: 926270333 - EAN: 8422248381024



- » Lavavajillas de integración puerta deslizante para 16 cubiertos de 60 cm y motor inverter
- » Tercera bandeja para cubiertos
- » Eficiencia Energética E
- » 47 dB(A) de potencia acústica
- » 4 programas
- » Programas especiales: Intensivo y Rápido 30'
- » Display con: Programación diferida de 3/6/12h horas, tiempo restante. Indicadores LED: programa seleccionado, sal y abrillantador



NEW

### EDB-6130-I

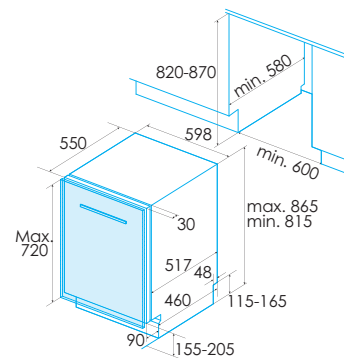
**529€**

#### INTEGRACIÓN

Cod.: 926270312 - EAN: 8422248097260



- » Lavavajillas de integración para 13 cubiertos de 60 cm
- » Eficiencia Energética E
- » 49 dB(A) de potencia acústica
- » 5 programas
- » Programas especiales: Express 90' y Rápido 30'
- » Indicadores LED: programas, sal y abrillantador



### EDB-4711-I SL

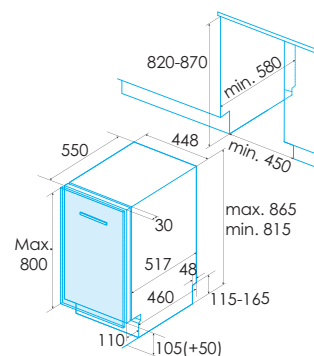
**570€**

#### INTEGRACIÓN

Cod.: 926270330 - EAN: 8422248351362



- » Lavavajillas de integración puerta deslizante para 10 cubiertos de 45 cm
- » Tercera bandeja para cubiertos
- » Eficiencia Energética D
- » 47 dB(A) de potencia acústica
- » 7 programas
- » Programas especiales: Auto, Higiene, Silencio, Rápido 30' y cristal
- » Puerta con apertura automática
- » Display con: Programación diferida hasta 24 horas, tiempo restante. Indicadores LED: programa seleccionado, sal y abrillantador



### EDB-4610-I

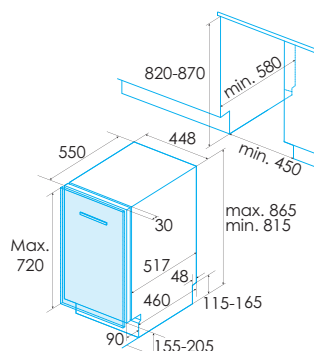
**519€**

#### INTEGRACIÓN

Cod.: 926270311 - EAN: 8422248096805



- » Lavavajillas de integración para 10 cubiertos de 45 cm
- » Eficiencia Energética E
- » 49 dB(A) de potencia acústica
- » 5 programas
- » Programas especiales: Express 90' y Rápido 30'
- » Indicadores LED: programas, sal y abrillantador



edesa



## LAVADORAS Y SECADORAS

Entre rutinas, risas y pequeñas aventuras, nuestras lavadoras y secadoras acompañan tu vida diaria con la frescura y el cuidado que mereces.



**EWS-8401 WH**

**819€**

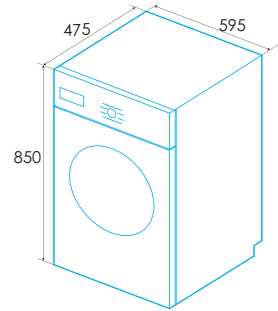
**LAVASECADORA DE CARGA FRONTAL**

**NEW**

Cod.: 925270576 - EAN: 8422248376952



- » Motor Silence Inverter
- » Capacidad de lavado de 1 a 8 kilos.
- » Sistema de secado por condensación
- » Capacidad de secado de 1 a 6 kilos
- » Sistema Reversing: giros alternos del tambor para un secado más uniforme
- » Velocidad máxima de centrifugado 1.400 r.p.m
- » Eficiencia energética A-D
- » 24 programas con 15 de lavado, 7 de secado + centrifugado y limpieza de tambor. Programas especiales: lava-seca 60min, mixto, ropa bebé
- » Lavado con vapor



**EFW-11400 WH**

**719€**

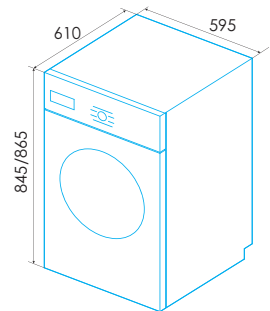
**LAVADORA DE CARGA FRONTAL**

**NEW**

Cod.: 925270584 - EAN: 8422248383608



- » Motor Silence Inverter
- » Capacidad de 1 a 11 kilos
- » Velocidad máxima de centrifugado 1.400 r.p.m
- » Clasificación energética A
- » 18 programas con 15 de lavado. Programas especiales: rápidos 15, 30 y 49 min., mixto, ropa bebé, ropa de deporte y edredón
- » Lavado con vapor
- » Pantalla Led con visualización de: Duración tiempo restante de programa y indicadores LED para visualizar el consumo de energía y agua
- » Opciones: programación diferida hasta 24 horas, prelavado, aclarado extra, intensivo y rápido



**EFW-9403 WH**

**659€**

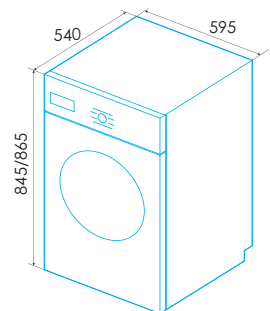
**LAVADORA DE CARGA FRONTAL**

**NEW**

Cod.: 925270583 - EAN: 8422248383578



- » Motor Silence Inverter
- » Capacidad de 1 a 9 kilos
- » Velocidad máxima de centrifugado 1.400 r.p.m
- » Clasificación energética A
- » 18 programas con 15 de lavado. Programas especiales: rápidos 15, 30 y 49 min., mixto, ropa bebé, ropa de deporte y edredón
- » Lavado con vapor
- » Pantalla Led con visualización de: Duración tiempo restante de programa y indicadores LED para visualizar el consumo de energía y agua
- » Opciones: programación diferida hasta 24 horas, prelavado, aclarado extra, intensivo y rápido



**EFW-8405 WH**

**615€**

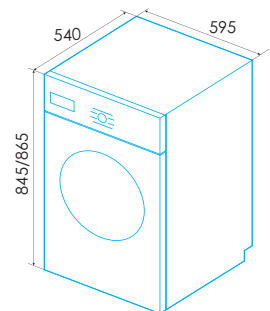
**LAVADORA DE CARGA FRONTAL**

**NEW**

Cod.: 925270582 - EAN: 8422248383561



- » Motor Silence Inverter
- » Capacidad de 1 a 8 kilos
- » Velocidad máxima de centrifugado 1.400 r.p.m
- » Clasificación energética A
- » 18 programas con 15 de lavado. Programas especiales: rápidos 15, 30 y 49 min., mixto, ropa bebé, ropa de deporte y edredón
- » Lavado con vapor
- » Pantalla Led con visualización de: Duración tiempo restante de programa y indicadores LED para visualizar el consumo de energía y agua
- » Opciones: programación diferida hasta 24 horas, prelavado, aclarado extra, intensivo y rápido



**EFW-9400 MTBK**

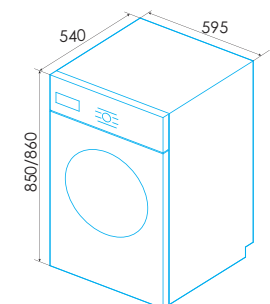
**699€**

**LAVADORA DE CARGA FRONTAL**

Cod.: 925270569 - EAN: 8422248359399



- » Motor Silence Inverter
- » Capacidad de 1 a 9 kilos
- » Velocidad máxima de centrifugado 1.400 r.p.m
- » Clasificación energética A
- » 18 programas con 16 de lavado. Programas especiales: rápidos 15 y 59 min., mixto, ropa bebé, vaqueros y edredón
- » Lavado con vapor



### EWF-7201 X

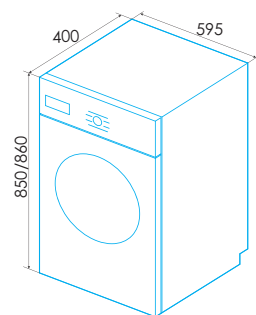
**595€**

#### LAVADORA DE CARGA FRONTAL

Cod.: 925270573 - EAN: 8422248372862



- » Motor Silence Inverter
- » Capacidad de 1 a 7 kilos
- » Consumo variable en función de la carga
- » Velocidad máxima de centrifugado 1.200 r.p.m
- » Clasificación energética A
- » 18 programas con 16 de lavado. Programas especiales: rápidos 15 y 59 min., mixto, ropa bebé, vaqueros y edredón
- » Lavado con vapor



### EWF-9400 WH

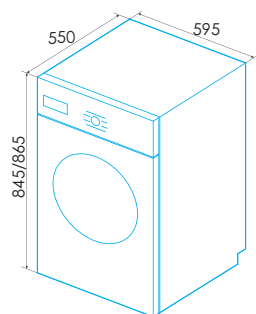
**565€**

#### LAVADORA DE CARGA FRONTAL

Cod.: 925270572 - EAN: 8422248359429



- » Motor Silence Inverter
- » Capacidad de 1 a 9 kilos
- » Velocidad máxima de centrifugado 1.400 r.p.m
- » Clasificación energética A
- » 17 programas con 14 de lavado. Programas especiales: rápidos 15 min., mixto, ropa bebé, sport y edredón
- » Lavado con vapor
- » Pantalla Led con visualización de: programación diferida hasta 24 horas, duración, tiempo restante de programa, intensivo, aclarado extra y prelavado
- » Opciones: programación diferida hasta 24 horas, prelavado y aclarado extra



### EWF-8402 WH

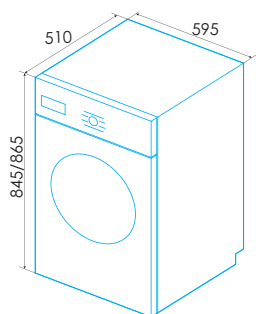
**549€**

#### LAVADORA DE CARGA FRONTAL

Cod.: 925270571 - EAN: 8422248359412



- » Motor Silence Inverter
- » Capacidad de 1 a 8 kilos
- » Velocidad máxima de centrifugado 1.400 r.p.m
- » Clasificación energética A
- » 17 programas con 14 de lavado. Programas especiales: rápidos 15 min., mixto, ropa bebé, sport y edredón
- » Lavado con vapor
- » Pantalla Led con visualización de: programación diferida hasta 24 horas, duración, tiempo restante de programa, intensivo, aclarado extra y prelavado
- » Opciones: programación diferida hasta 24 horas, prelavado y aclarado extra



### EWF-8400 X

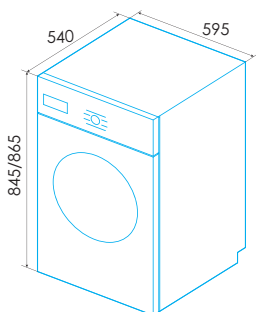
**639€**

#### LAVADORA DE CARGA FRONTAL

Cod.: 925270585 - EAN: 8422248384254



- » Motor Silence Inverter
- » Capacidad de 1 a 8 kilos
- » Velocidad máxima de centrifugado 1.400 r.p.m
- » Clasificación energética A
- » 17 programas con 14 de lavado. Programas especiales: rápidos 15, mixto, ropa bebé, ropa de deporte, edredón y función de reducción de tiempo
- » Lavado con vapor
- » Consumo variable en función de la carga



**NEW**

### EWF-7203 WH

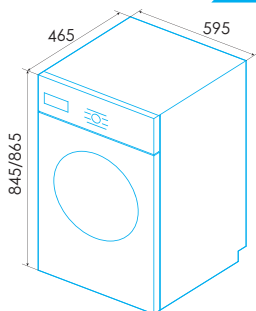
**535€**

#### LAVADORA DE CARGA FRONTAL

Cod.: 925270587 - EAN: 8422248392457



- » Motor Silence Inverter
- » Capacidad de 1 a 7 kilos
- » Velocidad máxima de centrifugado 1.200 r.p.m
- » Clasificación energética A
- » 17 programas con 14 de lavado. Programas especiales: rápidos 15 y 30 min., mixto, ropa bebé, sport, Lavado suave y función de reducción de tiempo
- » Lavado con vapor
- » Pantalla Led con visualización de: Duración y tiempo restante de programa, intensivo, aclarado extra y prelavado
- » Opciones: programación diferida hasta 24 horas, prelavado y aclarado extra



**NEW**

### EWF-10401 WH

**639€**

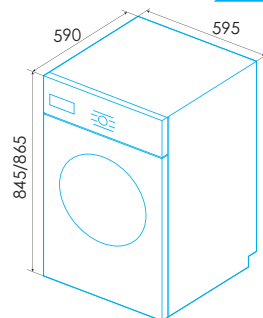
#### LAVADORA DE CARGA FRONTAL

**NEW**

Cod.: 925270581 - EAN: 8422248381086



- » Motor Silence Inverter
- » Capacidad de 1 a 10 kilos
- » Velocidad máxima de centrifugado 1.400 r.p.m
- » Clasificación energética A
- » 19 programas con 16 de lavado. Programas especiales: rápidos 15 y 45 min., mixto, ropa bebé, ropa de deporte y edredón
- » Lavado con vapor
- » Pantalla Led con visualización de: Duración y tiempo restante de programa, intensivo y rápido
- » Opciones: programación diferida hasta 24 horas, prelavado y aclarado extra



### EWF-9402 WH

**595€**

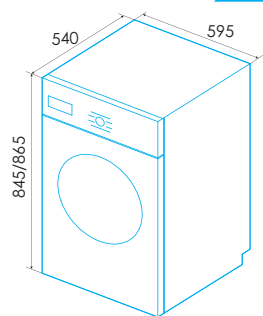
#### LAVADORA DE CARGA FRONTAL

**NEW**

Cod.: 925270580 - EAN: 8422248381079



- » Motor Silence Inverter
- » Capacidad de 1 a 9 kilos
- » Velocidad máxima de centrifugado 1.400 r.p.m
- » Clasificación energética A
- » 19 programas con 16 de lavado. Programas especiales: rápidos 15 y 45 min., mixto, ropa bebé, ropa de deporte y edredón
- » Lavado con vapor
- » Pantalla Led con visualización de: Duración y tiempo restante de programa, intensivo y rápido
- » Opciones: programación diferida hasta 24 horas, prelavado y aclarado extra



### EWF-8404 WH

**555€**

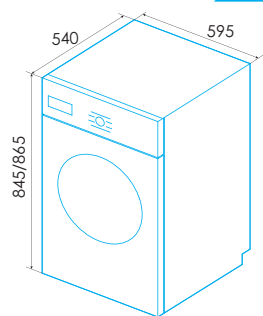
#### LAVADORA DE CARGA FRONTAL

**NEW**

Cod.: 925270579 - EAN: 8422248381062



- » Motor Silence Inverter
- » Capacidad de 1 a 8 kilos
- » Velocidad máxima de centrifugado 1.400 r.p.m
- » Clasificación energética A
- » 19 programas con 16 de lavado. Programas especiales: rápidos 15 y 45 min., mixto, ropa bebé, ropa de deporte y edredón
- » Lavado con vapor
- » Pantalla Led con visualización de: Duración y tiempo restante de programa, intensivo y rápido
- » Opciones: programación diferida hasta 24 horas, prelavado y aclarado extra



### EWF-7202 WH

**515€**

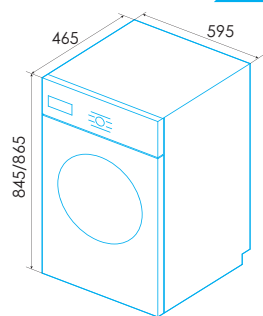
#### LAVADORA DE CARGA FRONTAL

**NEW**

Cod.: 925270578 - EAN: 8422248381055



- » Motor Silence Inverter
- » Capacidad de 1 a 7 kilos
- » Velocidad máxima de centrifugado 1.200 r.p.m
- » Clasificación energética A
- » 19 programas con 16 de lavado. Programas especiales: rápidos 15 y 45 min., mixto, ropa bebé, ropa de deporte y edredón
- » Lavado con vapor
- » Pantalla Led con visualización de: Duración y tiempo restante de programa, intensivo y rápido
- » Opciones: programación diferida hasta 24 horas, prelavado y aclarado extra



### EWF-6200 WH

**389€**

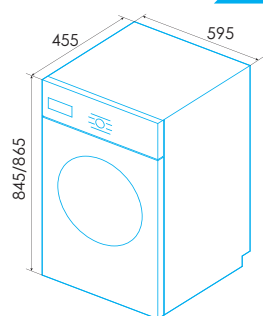
#### LAVADORA DE CARGA FRONTAL

**NEW**

Cod.: 925270577 - EAN: 8422248381048



- » Motor Silence Inverter
- » Capacidad de 1 a 6 kilos
- » Velocidad máxima de centrifugado 1.200 r.p.m
- » Clasificación energética A
- » 19 programas con 16 de lavado. Programas especiales: rápidos 15 y 45 min., mixto, ropa bebé, ropa de deporte y edredón
- » Lavado con vapor
- » Pantalla Led con visualización de: Duración y tiempo restante de programa, intensivo y rápido
- » Opciones: programación diferida hasta 24 horas, prelavado y aclarado extra





## SECADORA DE BOMBA DE CALOR

La secadora que transforma el tiempo de espera en comodidad para tu día a día.



### ESP-9150 WH

679€

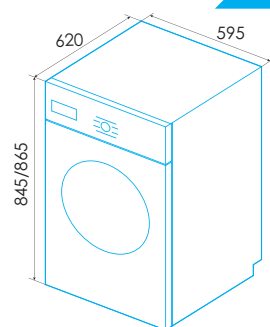
#### SECADORA DE CARGA FRONTAL

NEW

Cod.: 936270489 - EAN: 8422248384247



- » Capacidad de secado de 1 a 9 kilos
- » Sistema de secado por bomba de calor
- » Sistema Reversing: giros alternos del tambor para un secado más uniforme
- » Consumo variable en función de la carga
- » Eficiencia energética D
- » 16 programas. Programas especiales: rápido, antiarrugas, aireación y ropa bebé



### ESP-7150 WH

629€

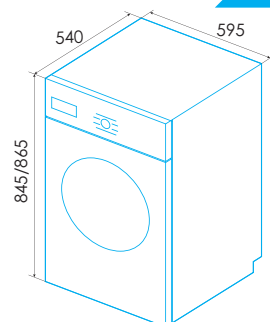
#### SECADORA DE CARGA FRONTAL

NEW

Cod.: 936270490 - EAN: 8422248389631



- » Capacidad de secado de 1 a 7 kilos
- » Sistema de secado por bomba de calor
- » Sistema Reversing: giros alternos del tambor para un secado más uniforme
- » Consumo variable en función de la carga
- » Eficiencia energética D
- » 16 programas. Programas especiales: rápido, antiarrugas, aireación y ropa bebé



edesa

## FREGADEROS

Un fregadero diseñado para combinar funcionalidad, resistencia y estilo en tu cocina.



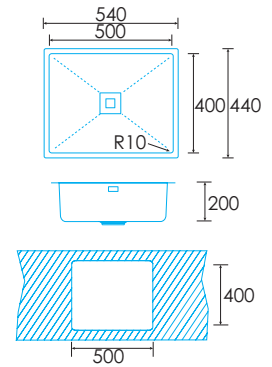
### MAKALU BE

Cod.: 950270029 - EAN: 8422248081177



### 245€ 50X40 1C R-10

- » Fregadero bajo encimera o con instalación enrasada, de acero inoxidable 304, de 1,2 mm de grosor y radio 10
- » 1 cubeta cuadrada con base de pirámide invertida
- » Fregadero sin orificio de grifería
- » Profundidad de la cubeta de 20 cm
- » Base con fondo fonoabsorbente
- » Recubrimiento cubeta anti condensación
- » Desagüe con válvula canasta cuadrada 3 1/2"
- » Accesorios incluidos: válvula cuadrada, sifón y tubo rebosadero
- » Instalación en mueble de 60 cm



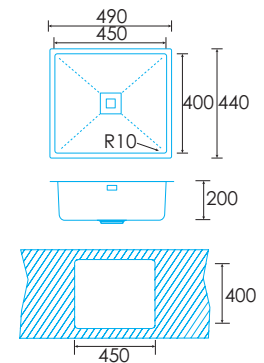
### MAKALU BE

Cod.: 950270031 - EAN: 8422248081191



### 235€ 45X40 1C R-10

- » Fregadero bajo encimera o con instalación enrasada, de acero inoxidable 304, de 1,2 mm de grosor y radio 10
- » 1 cubeta cuadrada con base de pirámide invertida
- » Fregadero sin orificio de grifería
- » Profundidad de la cubeta de 20 cm
- » Base con fondo fonoabsorbente
- » Recubrimiento cubeta anti condensación
- » Desagüe con válvula canasta cuadrada 3 1/2"
- » Accesorios incluidos: válvula cuadrada, sifón y tubo rebosadero
- » Instalación en mueble de 60 cm



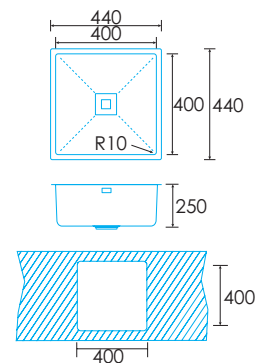
### MAKALU BE

Cod.: 950270033 - EAN: 8422248081450



### 240€ 40X40 1C PLUS R-10

- » Fregadero bajo encimera o con instalación enrasada, de acero inoxidable 304, de 1,2 mm de grosor y radio 10
- » 1 cubeta cuadrada con base de pirámide invertida
- » Fregadero sin orificio de grifería
- » Profundidad de la cubeta de 25 cm
- » Base con fondo fonoabsorbente
- » Recubrimiento cubeta anti condensación
- » Desagüe con válvula canasta cuadrada 3 1/2"
- » Accesorios incluidos: válvula cuadrada, sifón y tubo rebosadero
- » Instalación en mueble de 50 cm



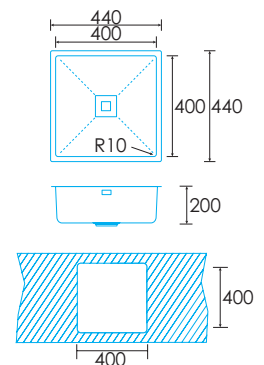
### MAKALU BE

Cod.: 950270027 - EAN: 8422248081153



### 210€ 40X40 1C R-10

- » Fregadero bajo encimera o con instalación enrasada, de acero inoxidable 304, de 1,2 mm de grosor y radio 10
- » 1 cubeta cuadrada con base de pirámide invertida
- » Fregadero sin orificio de grifería
- » Profundidad de la cubeta de 20 cm
- » Base con fondo fonoabsorbente
- » Recubrimiento cubeta anti condensación
- » Desagüe con válvula canasta cuadrada 3 1/2"
- » Accesorios incluidos: válvula cuadrada, sifón y tubo rebosadero
- » Instalación en mueble de 50 cm



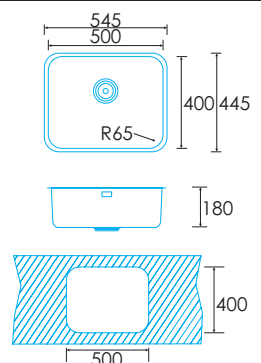
### FUJI BE

Cod.: 950270063 - EAN: 8422248373050



### 149€ 50X40 1C

- » Fregadero bajo encimera o con instalación enrasada, de acero inoxidable 304 de 0,8mm de grosor
- » 1 cubeta cuadrada
- » Fregadero sin orificio de grifería
- » Profundidad de la cubeta de 18 cm
- » Base con fondo fonoabsorbente
- » Desagüe con válvula canasta redonda 3 1/2"
- » Accesorios incluidos: válvula redonda, sifón y tubo rebosadero
- » Instalación en mueble de 60 cm



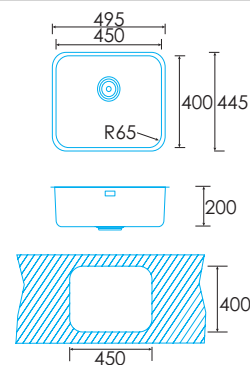
### FUJI BE PLUS

Cod.: 950270064 - EAN: 8422248373067



### 135€ 45X40 1C

- » Fregadero bajo encimera o con instalación enrasada, de acero inoxidable 304 de 0,8mm de grosor
- » 1 cubeta cuadrada
- » Fregadero sin orificio de grifería
- » Profundidad de la cubeta de 20 cm
- » Base con fondo fonoabsorbente
- » Desagüe con válvula canasta redonda 3 1/2"
- » Accesorios incluidos: válvula redonda, sifón y tubo rebosadero
- » Instalación en mueble de 60 cm



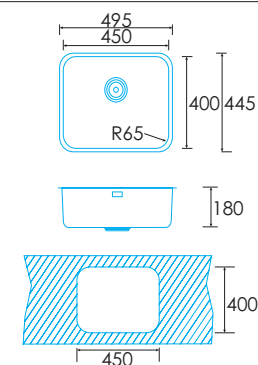
### FUJI BE

Cod.: 950270050 - EAN: 8422248371100



### 129€ 45X40 1C

- » Fregadero bajo encimera o con instalación enrasada, de acero inoxidable 304 de 0,8mm de grosor
- » 1 cubeta cuadrada
- » Fregadero sin orificio de grifería
- » Profundidad de la cubeta de 18 cm
- » Base con fondo fonoabsorbente
- » Desagüe con válvula canasta redonda 3 1/2"
- » Accesorios incluidos: válvula redonda, sifón y tubo rebosadero
- » Instalación en mueble de 60 cm



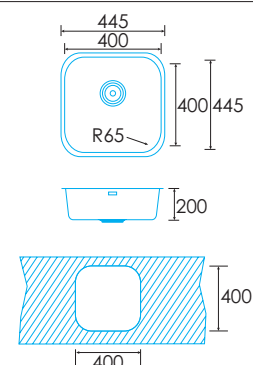
### FUJI BE

Cod.: 950270051 - EAN: 8422248370271



### 91€ 40X40 1C PLUS

- » Fregadero bajo encimera o con instalación enrasada, de acero inoxidable 304 de 0,8mm de grosor
- » 1 cubeta cuadrada
- » Fregadero sin orificio de grifería
- » Profundidad de la cubeta de 20 cm
- » Base con fondo fonoabsorbente
- » Desagüe con válvula canasta redonda 3 1/2"
- » Accesorios incluidos: válvula redonda, sifón y tubo rebosadero
- » Instalación en mueble de 50 cm



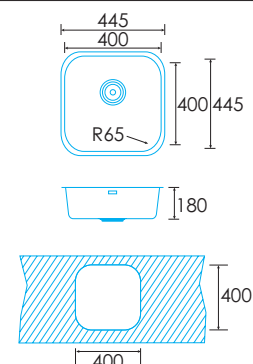
### FUJI BE

Cod.: 950270052 - EAN: 8422248370288



### 91€ 40X40 1C R-60

- » Fregadero bajo encimera o con instalación enrasada, de acero inoxidable 304 de 0,8mm de grosor
- » 1 cubeta cuadrada
- » Fregadero sin orificio de grifería
- » Profundidad de la cubeta de 18 cm
- » Base con fondo fonoabsorbente
- » Desagüe con válvula canasta redonda 3 1/2"
- » Accesorios incluidos: válvula redonda, sifón y tubo rebosadero
- » Instalación en mueble de 50 cm



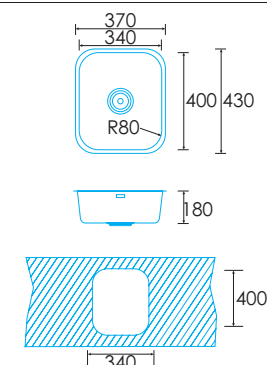
### FUJI BE

Cod.: 950270019 - EAN: 8422248081085



### 115€ 34X40 1C

- » Fregadero bajo encimera o con instalación enrasada, de acero inoxidable 304 de 0,7mm de grosor
- » 1 cubeta cuadrada
- » Fregadero sin orificio de grifería
- » Profundidad de la cubeta de 18 cm
- » Base con fondo fonoabsorbente
- » Desagüe con válvula canasta redonda 3 1/2"
- » Accesorios incluidos: válvula redonda, sifón y tubo rebosadero
- » Instalación en mueble de 45 cm



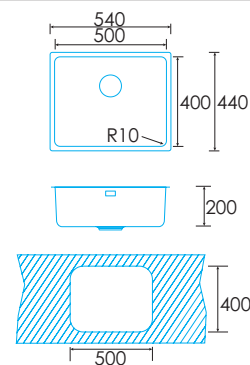
### FUJI BE

### 245€ 50X40 1C R10 BK

Cod.: 950270067 - EAN: 8422248378222



- » Fregadero bajo encimera o con instalación enrasada, de acero inoxidable 304 en color negro de 0,8mm de grosor
- » 1 cubeta cuadrada
- » Fregadero sin orificio de grifería
- » Profundidad de la cubeta de 20 cm
- » Base con fondo fonoabsorbente
- » Desagüe con válvula canasta redonda 3 1/2"
- » Accesorios incluidos: válvula redonda, sifón y tubo rebosadero
- » Instalación en mueble de 60 cm



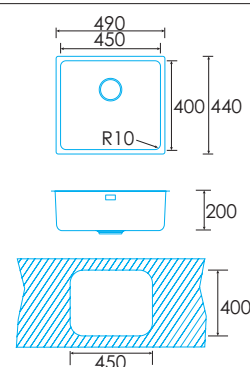
### FUJI BE

### 235€ 45X40 1C R10 BK

Cod.: 950270066 - EAN: 8422248378215



- » Fregadero bajo encimera o con instalación enrasada, de acero inoxidable 304 en color negro de 0,8mm de grosor
- » 1 cubeta cuadrada
- » Fregadero sin orificio de grifería
- » Profundidad de la cubeta de 20 cm
- » Base con fondo fonoabsorbente
- » Desagüe con válvula canasta redonda 3 1/2"
- » Accesorios incluidos: válvula redonda, sifón y tubo rebosadero
- » Instalación en mueble de 60 cm



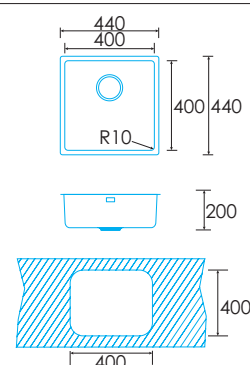
### FUJI BE

### 225€ 40X40 1C R10 BK

Cod.: 950270065 - EAN: 8422248378208



- » Fregadero bajo encimera o con instalación enrasada, de acero inoxidable 304 en color negro de 0,8mm de grosor
- » 1 cubeta cuadrada
- » Fregadero sin orificio de grifería
- » Profundidad de la cubeta de 20 cm
- » Base con fondo fonoabsorbente
- » Desagüe con válvula canasta redonda 3 1/2"
- » Accesorios incluidos: válvula redonda, sifón y tubo rebosadero
- » Instalación en mueble de 50 cm



**Doble capacidad para cocinar sin frenos.**

## SOBRE ENCIMERA

El fregadero práctico que se adapta a cualquier cocina.



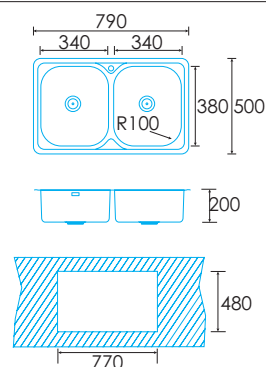
### VELETA SE

Cod.: 950270053 - EAN: 8422248370295



**195€** 80 2C

- » Fregadero de encastre sobre encimera de acero inoxidable 304 de 0,8mm de grosor
- » 2 cubetas cuadradas
- » Fregadero con orificio de grifería
- » Profundidad de la cubeta de 20 cm
- » Base con fondo fonoabsorbente
- » Desagüe con válvula canasta redonda 3 1/2"
- » Accesorios incluidos: válvulas redondas, tapones de grifería, sifón y tubo rebosadero
- » Instalación en mueble de 80 cm



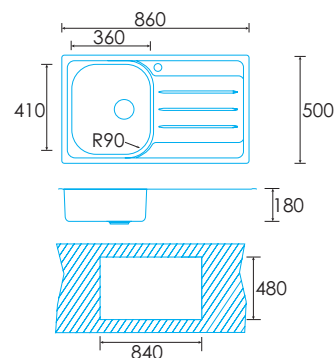
### VELETA SE

Cod.: 950270059 - EAN: 8422248371156



**155€** 86 1C1E REV

- » Fregadero de encastre sobre encimera de acero inoxidable 304 de 0,8mm de grosor
- » 1 cubeta cuadrada y 1 escurridor
- » Fregadero con orificio de grifería
- » Profundidad de la cubeta de 18 cm
- » Base con fondo fonoabsorbente
- » Desagüe con válvula canasta redonda 3 1/2"
- » Accesorios incluidos: válvula redonda, tapones de grifería, sifón y tubo rebosadero
- » Instalación en mueble de 50 cm



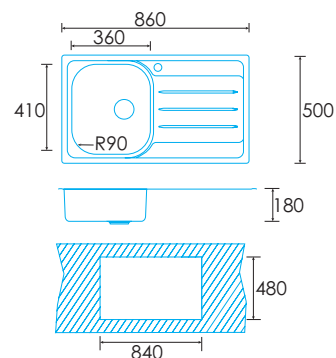
### VELETA SE

Cod.: 950270054 - EAN: 8422248370301



**155€** 86 1C1E ED

- » Fregadero de encastre sobre encimera de acero inoxidable 304 de 0,8mm de grosor
- » 1 cubeta cuadrada y 1 escurridor
- » Fregadero con orificio de grifería
- » Profundidad de la cubeta de 18 cm
- » Base con fondo fonoabsorbente
- » Desagüe con válvula canasta redonda 3 1/2"
- » Accesorios incluidos: válvula redonda, tapones de grifería, sifón y tubo rebosadero
- » Instalación en mueble de 50 cm



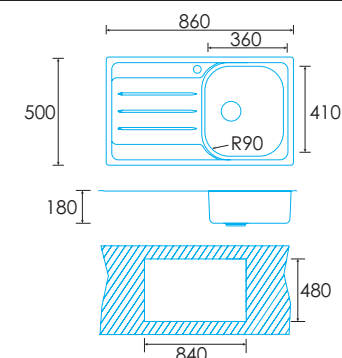
### VELETA SE

Cod.: 950270055 - EAN: 8422248370318



**155€** 86 1C1E EI

- » Fregadero de encastre sobre encimera de acero inoxidable 304 de 0,8mm de grosor
- » 1 cubeta cuadrada y 1 escurridor
- » Fregadero con orificio de grifería
- » Profundidad de la cubeta de 18 cm
- » Base con fondo fonoabsorbente
- » Desagüe con válvula canasta redonda 3 1/2"
- » Accesorios incluidos: válvula redonda, tapones de grifería, sifón y tubo rebosadero
- » Instalación en mueble de 50 cm



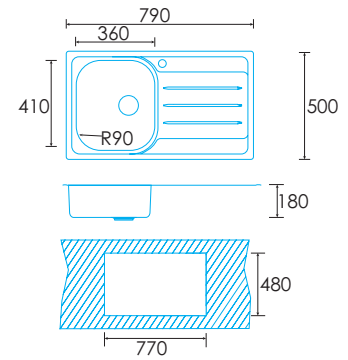
### VELETA SE

Cod.: 950270060 - EAN: 8422248371162



### 149€ 79 1C1E REV

- » Fregadero de encastre sobre encimera de acero inoxidable 304 de 0,8mm de grosor
- » 1 cubeta cuadrada y 1 escurridor
- » Fregadero con orificio de grifería
- » Profundidad de la cubeta de 18 cm
- » Base con fondo fonoabsorbente
- » Desagüe con válvula canasta redonda 3 1/2"
- » Accesorios incluidos: válvula redonda, tapones de grifería, sifón y tubo rebosadero
- » Instalación en mueble de 45 cm



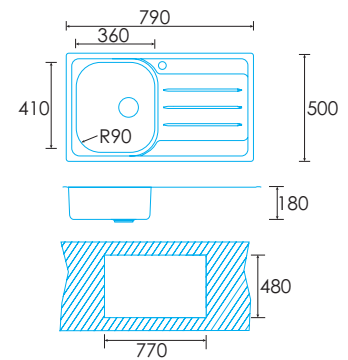
### VELETA SE

Cod.: 950270056 - EAN: 8422248370325



### 149€ 79 1C1E ED

- » Fregadero de encastre sobre encimera de acero inoxidable 304 de 0,8mm de grosor
- » 1 cubeta cuadrada y 1 escurridor
- » Fregadero con orificio de grifería
- » Profundidad de la cubeta de 18 cm
- » Base con fondo fonoabsorbente
- » Desagüe con válvula canasta redonda 3 1/2"
- » Accesorios incluidos: válvula redonda, tapones de grifería, sifón y tubo rebosadero
- » Instalación en mueble de 45 cm



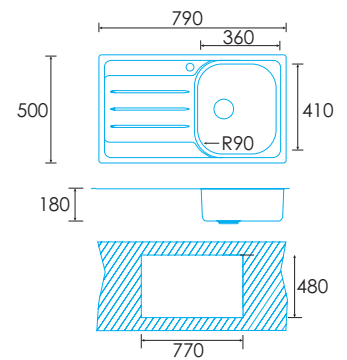
### VELETA SE

Cod.: 950270057 - EAN: 8422248370332



### 149€ 79 1C1E EI

- » Fregadero de encastre sobre encimera de acero inoxidable 304 de 0,8mm de grosor
- » 1 cubeta cuadrada y 1 escurridor
- » Fregadero con orificio de grifería
- » Profundidad de la cubeta de 18 cm
- » Base con fondo fonoabsorbente
- » Desagüe con válvula canasta redonda 3 1/2"
- » Accesorios incluidos: válvula redonda, tapones de grifería, sifón y tubo rebosadero
- » Instalación en mueble de 45 cm



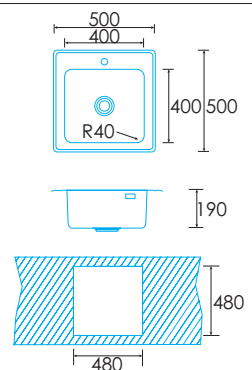
### VELETA SE

Cod.: 950270017 - EAN: 8422248081061



### 129€ 50 1C

- » Fregadero de encastre sobre encimera de acero inoxidable 304 de 0,7mm de grosor
- » 1 cubeta cuadrada
- » Fregadero con orificio de grifería
- » Profundidad de la cubeta de 18 cm
- » Base con fondo fonoabsorbente
- » Desagüe con válvula canasta redonda 3 1/2"
- » Accesorios incluidos: válvula redonda, tapón de grifería, sifón y tubo rebosadero
- » Instalación en mueble de 50 cm



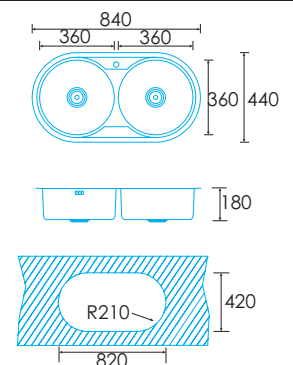
### K2 SE

Cod.: 950270009 - EAN: 8422248080989



### 135€ 84 2C

- » Fregadero de encastre sobre encimera de acero inoxidable 304 de 0,8mm de grosor
- » 2 cubetas redondas
- » Fregadero con orificio de grifería
- » Profundidad de la cubeta de 18 cm
- » Base con fondo fonoabsorbente
- » Desagüe con válvula canasta redonda 3 1/2"
- » Accesorios incluidos: válvulas redondas, tapones de grifería, sifón y tubo rebosadero
- » Instalación en mueble de 80 cm



### K2 SE

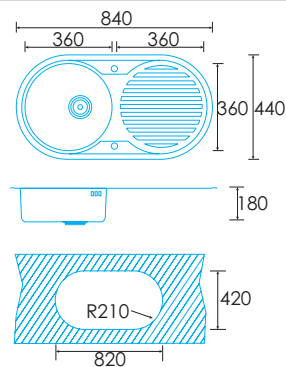
Cod.: 950270011 - EAN: 8422248081009



139€

### 84 1C1E REV

- » Fregadero de encastre sobre encimera de acero inoxidable 304 de 0,7mm de grosor
- » 1 cubetas redonda y 1 escurridor
- » Fregadero reversible con orificio de grifería
- » Profundidad de la cubeta de 17 cm
- » Base con fondo fonoabsorbente
- » Desagüe con válvula canasta redonda 3 1/2"
- » Accesorios incluidos: válvula redonda, tapones de grifería, sifón y tubo rebosadero
- » Instalación en mueble de 45 cm



### K2 SE

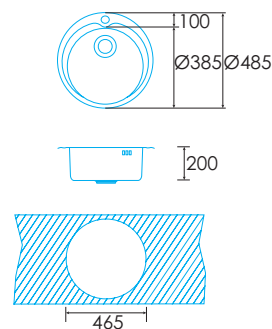
Cod.: 950270042 - EAN: 8422248190657



105€

### 49 1C

- » Fregadero de encastre sobre encimera de acero inoxidable 304 de 0,7mm de grosor
- » 1 cubetas redonda
- » Fregadero con orificio de grifería
- » Profundidad de la cubeta de 20 cm
- » Base con fondo fonoabsorbente
- » Desagüe con válvula canasta redonda 3 1/2"
- » Accesorios incluidos: válvula redonda, sifón y tubo rebosadero
- » Instalación en mueble de 45 cm



### K2 SE

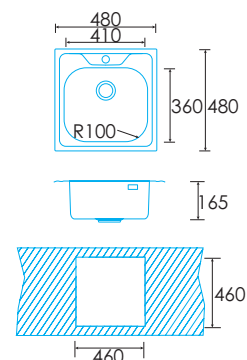
Cod.: 950270062 - EAN: 8422248371124



105€

### 44

- » Fregadero de encastre sobre encimera de acero inoxidable 304 de 0,8mm de grosor
- » 1 cubeta cuadrada
- » Fregadero con orificio de grifería
- » Profundidad de la cubeta de 16,5 cm
- » Base con fondo fonoabsorbente
- » Desagüe con válvula canasta redonda 3 1/2"
- » Accesorios incluidos: válvula redonda, sifón y tubo rebosadero
- » Instalación en mueble de 45 cm



edesa



## GRIFOS

---

Cada gota cuenta una historia. Nuestros grifos acompañan los momentos más cotidianos del hogar, con suavidad, confianza y estilo.

edesa

**YOSEMITE CROMO**

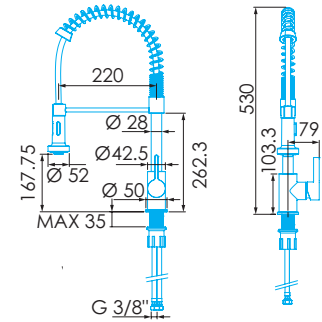
**145€**

Cod.: 951270029 - EAN: 8422248373258



**GRIFO SEMIPROFESIONAL**

- » Grifo monomando pescadera en latón con acabado cromado
- » Apertura en frío
- » Caño alto, con forma curva y giratorio 360°
- » Aireador anticalcáreo con reductor de caudal a 5 l/min
- » Función ducha
- » Cartucho cerámico incluido
- » Refuerzos triangulares para estabilidad en la instalación
- » Tubos de conexión flexibles M10x1x3/8" en acero incluidos



**VICTORIA CROMO**

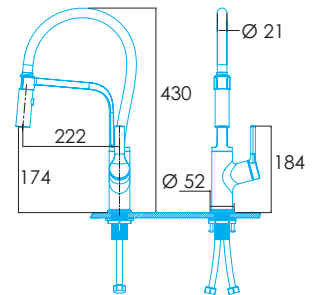
**119€**

Cod.: 951270028 - EAN: 8422248372022



**GRIFO SEMIPROFESIONAL**

- » Grifo monomando en latón con acabado cromado
- » Apertura en frío
- » Caño alto semi-profesional, con forma curva, extraíble y giratorio 360°
- » Aireador anticalcáreo con reductor de caudal a 5 l/min
- » Función ducha
- » Cartucho cerámico incluido
- » Refuerzos triangulares para estabilidad en la instalación
- » Tubos de conexión flexibles M10x1x3/8" en acero incluidos



**GRIFO CAÑO ALTO**

El grifo ideal para fregaderos amplios y tareas diarias.



**MARO CROMO**

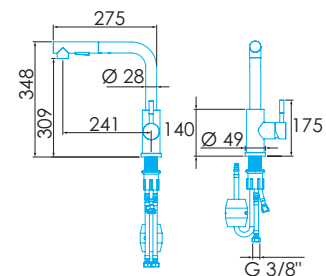
**105€**

Cod.: 951270030 - EAN: 8422248373708



**GRIFO CAÑO ALTO**

- » Grifo monomando en latón con acabado cromado bicolor
- » Apertura en frío
- » Caño alto, con forma en L, extraíble y giratorio 360°
- » Aireador anticalcáreo con reductor de caudal a 5 l/min
- » Función ducha
- » Cartucho cerámico incluido
- » Refuerzos triangulares para estabilidad en la instalación
- » Tubos de conexión flexibles M10x1x3/8" en acero incluidos



**NIAGARA INOX**

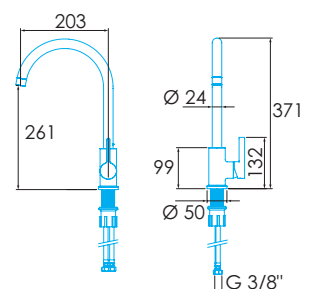
**81€**

Cod.: 951270027 - EAN: 8422248372015



**GRIFO CAÑO ALTO**

- » Grifo monomando en acero inoxidable 304 con acabado satinado
- » Apertura en frío
- » Caño alto, con forma curva y giratorio 360°
- » Aireador anticalcáreo con reductor de caudal a 5 l/min
- » Cartucho cerámico incluido
- » Refuerzos triangulares para estabilidad en la instalación
- » Tubos de conexión flexibles M10x1x3/8" en acero incluidos



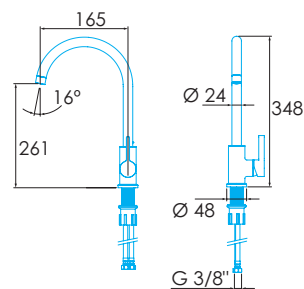
### NIAGARA CROMO

Cod.: 951270026 - EAN: 8422248372008



### 89€ GRIFO CAÑO ALTO

- » Grifo monomando en latón con acabado cromado
- » Apertura en frío
- » Caño alto, con forma curva y giratorio 360°
- » Aireador anticalcáreo con reductor de caudal a 5 l/min
- » Cartucho cerámico incluido
- » Refuerzos triangulares para estabilidad en la instalación
- » Tubos de conexión flexibles M10x1x3/8" en acero incluidos



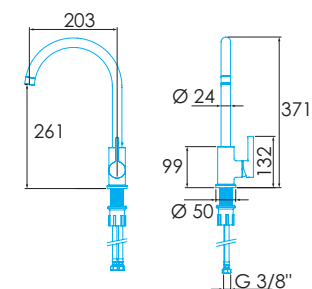
### NIAGARA NEGRO

Cod.: 951270031 - EAN: 8422248378031



### 89€ GRIFO CAÑO ALTO

- » Grifo monomando en latón con acabado negro
- » Caño alto, con forma curva y giratorio 360°
- » Aireador anticalcáreo con reductor de caudal a 5 l/min
- » Cartucho cerámico incluido
- » Refuerzos triangulares para estabilidad en la instalación
- » Tubos de conexión flexibles M10x1x3/8" en acero incluidos



## GRIFO CAÑO BAJO

La solución ideal para espacios reducidos y cocinas funcionales.



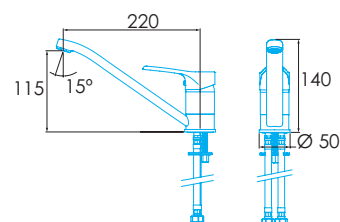
### SL CROMO

Cod.: 951270025 - EAN: 8422248371988



### 63€ GRIFO CAÑO BAJO

- » Grifo monomando en latón con acabado cromado
- » Apertura en frío
- » Caño bajo, con forma lineal y giratorio 360°
- » Aireador anticalcáreo con reductor de caudal a 5 l/min
- » Cartucho cerámico incluido
- » Refuerzos triangulares para estabilidad en la instalación
- » Tubos de conexión flexibles M10x1x3/8" en acero incluidos





# INFORMACIÓN TÉCNICA

---

Código	922272094	922272093	922272056	922272057	922272052	922272083	922272055
EAN	8422248373401	8422248373371	8422248109635	8422248109642	8422248109581	8422248355841	8422248109628
Modelo	EIS-7423DDR	EIS-6321DDR	EIM-9530R	EIM-8430R	EIM-6422B	EIT-6422B	EIM-6331HTBQB
Tipo	Inducción con aspiración integrada	Inducción con aspiración integrada	Inducción	Inducción	Inducción	Inducción	Inducción
<b>Ficha de producto</b>							
Zonas de cocción	4	3	5	4	4	4	3
Zona delantera derecha: Diámetro (mm)	210x190	230x230	210x200	180	180	160	300
Zona delantera derecha: Potencia (kW)	2,2	2,6	2	1,2	1,2	1,2	2,5
Zona delantera derecha: Booster (kW)	3	3	2,8	1,5	-	-	3,5
Zona delantera derecha: Consumo (Wh/kg)	190,8	191	182,7	179,5	195,4	195,4	199,3
Zona trasera derecha: Diámetro (mm)	210x190	-	210x200	-	200	180	-
Zona trasera derecha: Potencia (kW)	2,2	-	1,5	-	1,8	1,8	-
Zona trasera derecha: Booster (kW)	2,6	-	2	-	-	-	-
Zona trasera derecha: Consumo (Wh/kg)	190,8	-	182,9	-	180,8	180,8	-
Zona delantera central: Diámetro (mm)	-	-	-	-	-	-	-
Zona delantera central: Potencia (kW)	-	-	-	-	-	-	-
Zona delantera central: Booster (kW)	-	-	-	-	-	-	-
Zona delantera central: Consumo (Wh/kg)	-	-	-	-	-	-	-
Zona trasera central: Diámetro (mm)	-	-	300	300	-	-	-
Zona trasera central: Potencia (kW)	-	-	2,3	2,3	-	-	-
Zona trasera central: Booster (kW)	-	-	3	3	-	-	-
Zona trasera central: Consumo (Wh/kg)	-	-	216,3	216,3	-	-	-
Zona delantera izquierda: Diámetro (mm)	210x190	160	210x200	210x200	220	210	190
Zona delantera izquierda: Potencia (kW)	2,2	1,2	1,5	1,5	2,3	2,3	2
Zona delantera izquierda: Booster (kW)	3	1,5	2	2	-	-	2,8
Zona delantera izquierda: Consumo (Wh/kg)	190,8	192,5	182,9	182,9	182,9	182,9	185,8
Zona trasera izquierda: Diámetro (mm)	210x190	180	210x200	210x200	180	160	190
Zona trasera izquierda: Potencia (kW)	2,2	2	2	2	1,2	1,2	1,5
Zona trasera izquierda: Booster (kW)	2,6	2,3	2,8	2,8	-	-	2
Zona trasera izquierda: Consumo (Wh/kg)	190,8	185,8	182,7	182,7	183,4	183,4	181,7
Consumo de energía de la placa (Wh/kg)	191,5	188,5	189,5	190,4	185,6	185,6	184,7
<b>Dimensiones</b>							
Anchura del aparato (mm)	770	590	900	850	590	590	590
Profundidad del aparato (mm)	520	520	520	520	520	520	520
Altura del aparato (mm)	170	170	60	60	58	58	60
Anchura del hueco (mm)	750	560	875	745	565	560	565
Profundidad del hueco (mm)	490	490	495	495	495	490	495
Ranura de ventilación (mm)	-	-	5	5	5	-	5
Sistema de anclaje	Easy fix	Easy fix	Quick-fix System	Quick-fix System	Quick-fix System	Quick-fix System	Quick-fix System
Grosor mínimo de encimera							
<b>Acabado</b>							
Color	Negro	Negro	Negro	Negro	Negro	Negro	Negro
Estética	Redondeado	Redondeado	Biselado frontal	Biselado frontal	Biselado frontal	Biselado frontal	Biselado frontal
<b>Control</b>							
Tipo de control	Mono Slider Touch	Mono Slider Touch	Deslizante independiente por zona	Deslizante independiente por zona	Multi Slider Touch	Touch	Multi Slider Touch
Selector de potencia (+/-)	Centralizado	Centralizado	Individual por foco	Individual por foco	Individual por foco	Individual por foco	Individual por foco
Niveles de potencia	9 + Booster	9 + Booster	9 + Booster	9 + Booster	9 + Booster	9 + Booster	9 + Booster
Conectividad	-	-	-	-	-	AUTO 2	-
Funciones de cocinado por temperatura	-	-	-	-	-	-	-
Funciones de cocinado	●	●	●	●	●	●	●
División zonas de cocinado por potencia	-	-	-	-	-	-	-
Reconocimiento desplazamiento recipiente	-	-	-	-	-	-	-
Función temporizada pasta/arroz	-	-	-	-	-	-	-
Función inicio automático	-	-	-	-	-	-	-
Función velocidad recipiente	●	●	-	-	-	-	-
Modo demo	●	●	-	-	-	-	-
Función cocción AUTO	●	●	-	-	-	-	-
Función memoria	●	●	-	-	-	-	-
Programación de tiempo de cocción	●	●	●	●	●	●	●
Alarma de cuenta atrás	●	●	●	●	●	●	●
Función pausa	●	●	●	●	●	●	●
Función para la limitación de potencia	●	●	-	-	-	●	-
<b>Seguridad</b>							
Bloqueo de seguridad	●	●	●	●	●	●	●
Indicador de calor residual	●	●	●	●	●	●	●
Detección automática de recipientes	●	●	●	●	●	●	●
Desconexión automática de seguridad	●	●	●	●	●	●	●
Protección contra derramamiento de líquidos	●	●	●	●	●	●	●
<b>Conexión eléctrica</b>							
Tensión nominal (V)	220-240	220-240	220-240	220-240	220-240	220-240	220-240
Frecuencia de la red (Hz)	50-60	50-60	50-60	50-60	50-60	50-60	50-60
Longitud cable conexión							
Posibilidad conexión trifásica	●	●	-	-	-	-	-
Potencia máxima del aparato (kW)	7,4	6,5	9	9	7,1	7	7

922272097 8422248383646 <b>EIMS-6532 B</b>	922272043 8422248108584 <b>EIMS-6330 BBK</b>	922272091 8422248373210 <b>EIMS-6330 B WH</b>	922272045 8422248109345 <b>EIM-6330 B</b>	922272089 8422248355902 <b>EIM-6328 B WH</b>	922272084 8422248355858 <b>EIS-6330 R</b>	922272087 8422248355889 <b>EIT-6329 B</b>	922272085 8422248355865 <b>EIT-6328 R</b>	922272047 8422248109390 <b>EIS-3220 B</b>
Inducción	Inducción	Inducción	Inducción	Inducción	Inducción	Inducción	Inducción	Inducción
3	3	3	3	3	3	3	3	2
-	-	-	-	-	-	-	-	180
-	-	-	-	-	-	-	-	1,2
-	-	-	-	-	-	-	-	1,5
-	-	-	-	-	-	-	-	183,5
320/180	300/180	300/180	300	280	300	280	280	200
2,6/1,3	3/1,5	3/1,5	2,3	2,3	2,3	2,3	2,3	2
3/1,5	3,6/1,8	3,6/1,8	3	3	3	3	3	2,3
175,4	180,8	180,8	180,8	180,8	180,8	180,8	180,8	180,9
-	-	-	-	-	-	-	-	-
-	-	-	-	-	-	-	-	-
-	-	-	-	-	-	-	-	-
-	-	-	-	-	-	-	-	-
-	-	-	-	-	-	-	-	-
-	-	-	-	-	-	-	-	-
-	-	-	-	-	-	-	-	-
-	-	-	-	-	-	-	-	-
210	210	210	220	220	220	210	220	-
2,3	2,3	2,3	2,3	2,3	2,3	2,3	2,3	-
2,6	2,6	2,6	2,6	2,6	2,6	2,6	2,6	-
191,5	184,1	184,1	184,1	184,1	184,1	184,1	184,1	-
180	180	180	160	160	160	160	160	-
1,2	1,2	1,2	1,2	1,2	1,2	1,2	1,2	-
1,5	1,5	1,5	1,5	1,5	1,5	1,5	1,5	-
194,8	181,7	181,7	181,7	181,7	181,7	181,7	181,7	-
187,2	182,2	182,2	182,2	182,2	182,2	182,2	182,2	182,2
630	590	590	590	590	590	590	590	290
520	520	520	520	520	520	520	520	520
58	60	58	60	58	58	58	58	60
565	565	565	565	565	565	565	565	265
495	495	495	495	495	495	495	495	495
5	5	5	5	-	-	-	-	5
Quick-Fix System	Quick-Fix System	Quick-Fix System	Quick-fix System	Quick-fix System	Quick-fix System	Quick-fix System	Quick-fix System	Quick-Fix System
Negro	Negro	Blanco	Negro	Blanco	Negro	Negro	Negro	Negro
Biselado frontal	Biselado frontal	Biselado frontal	Biselado frontal	Biselado frontal	Biselado frontal	Biselado frontal	Redondeado	Biselado frontal
Deslizante Independiente por zona	Deslizante Independiente por zona	Deslizante Independiente por zona	Multi Slider Touch	Multi Slider Touch	Mono Slider Touch	Multi Touch	Touch	Mono Slider Touch
Individual por foco	Individual por foco	Individual por foco	Individual por foco	Individual por foco	Centralizado	Individual por foco	Centralizado	Centralizado
9 + Booster	9 + Booster	9 + Booster	9 + Booster	9 + Booster	9 + Booster	9 + Booster	9 + Booster	9 + Booster
AUTO 2	AUTO 2	AUTO 2	-	-	AUTO 2	-	-	-
-	-	-	-	-	-	-	-	-
●	●	●	●	●	●	-	●	-
-	-	-	-	-	-	-	-	-
-	-	-	-	-	-	-	-	-
-	-	-	-	-	-	-	-	-
-	-	-	-	-	-	-	-	-
-	-	-	-	-	-	-	-	-
-	-	-	-	-	-	-	-	-
-	-	-	-	-	-	-	-	-
-	-	-	-	-	-	-	-	-
●	●	●	●	●	●	●	●	●
●	●	●	●	●	●	●	●	●
●	●	●	●	●	●	●	●	-
●	●	●	-	●	●	●	●	-
●	●	●	●	●	●	●	●	●
●	●	●	●	●	●	●	●	●
●	●	●	●	●	●	●	●	●
●	●	●	●	●	●	●	●	●
220-240	220-240	220-240	220-240	220-240	220-240	220-240	220-240	220-240
50-60	50-60	50-60	50-60	50-60	50-60	50-60	50-60	50-60
-	-	-	-	-	-	-	-	-
6,5	7,1	7,1	7,1	7,1	7,1	7,1	7	3,5

Código	922272041	922272049	922272092	922272050	922272064
EAN	8422248108553	8422248109550	8422248373227	8422248109567	8422248111256
Modelo	EVT-6422 R	EVT-6328 B	EVT-6330 B	EVT-6328 R	EVT-3220 B
Tipo	Radiante	Radiante	Radiante	Radiante	Radiante
<b>Ficha de producto</b>					
Zonas de cocción	4	3	3	3	2
Zona delantera derecha: Diámetro (mm)	185	185	180/120	185	-
Zona delantera derecha: Potencia (kW)	1,8	1,8	1,8/1	1,8	-
Zona delantera derecha: Booster (kW)	-	-	-	-	-
Zona delantera derecha: Consumo (Wh/kg)	195,4	147,1	147,1	190,8	-
Zona trasera derecha: Diámetro (mm)	150	150	150	150	-
Zona trasera derecha: Potencia (kW)	1,2	1,2	1,2	1,2	-
Zona trasera derecha: Booster (kW)	-	-	-	-	-
Zona trasera derecha: Consumo (Wh/kg)	205,3	147	147	185,4	-
Zona delantera central: Diámetro (mm)	-	-	-	-	159
Zona delantera central: Potencia (kW)	-	-	-	-	1,2
Zona delantera central: Booster (kW)	-	-	-	-	-
Zona delantera central: Consumo (Wh/kg)	-	-	-	-	190,5
Zona trasera central: Diámetro (mm)	-	-	-	-	190/120
Zona trasera central: Potencia (kW)	-	-	-	-	2,0/1,0
Zona trasera central: Booster (kW)	-	-	-	-	-
Zona trasera central: Consumo (Wh/kg)	-	-	-	-	181,3
Zona delantera izquierda: Diámetro (mm)	150	-	-	-	-
Zona delantera izquierda: Potencia (kW)	1,2	-	-	-	-
Zona delantera izquierda: Booster (kW)	-	-	-	-	-
Zona delantera izquierda: Consumo (Wh/kg)	185,4	-	-	-	-
Zona trasera izquierda: Diámetro (mm)	215	280/220/155	300/190	280/220	-
Zona trasera izquierda: Potencia (kW)	2,3	2,7/1,95/1,05	3/2	2,7/1,5	-
Zona trasera izquierda: Booster (kW)	-	-	-	-	-
Zona trasera izquierda: Consumo (Wh/kg)	189,9	140,1	193,5	193,5	-
Consumo de energía de la placa (Wh/kg)	194	144,7	189,9	189,9	185,9
<b>Dimensiones</b>					
Anchura del aparato (mm)	590	590	590	590	290
Profundidad del aparato (mm)	520	520	520	520	520
Altura del aparato (mm)	52	47	58	58	47
Anchura del hueco (mm)	560	560	560	560	265
Profundidad del hueco (mm)	490	490	490	490	495
Ranura de ventilación (mm)	-	-	-	-	-
Sistema de anclaje	Quick-Fix System	Quick-Fix System	Quick-Fix System	Quick-Fix System	Quick-Fix System
Grosor mínimo de encimera					
<b>Acabado</b>					
Color	Negro	Negro	Negro	Negro	Negro
Estética	Redondeado	Biselado frontal	Redondeado	Redondeado	Biselado frontal
<b>Control</b>					
Tipo de control	Touch	Touch	Touch	Touch	Touch
Selector de potencia (+/-)	Centralizado	Centralizado	Centralizado	Centralizado	Centralizado
Niveles de potencia	9	9	9	9	9
Conectividad	-	-	-	-	-
Funciones de cocinado por temperatura	-	-	-	-	-
Funciones de cocinado	-	-	-	-	-
División zonas de cocinado por potencia	-	-	-	-	-
Reconocimiento desplazamiento recipiente	-	-	-	-	-
Función temporizada pasta/arroz	-	-	-	-	-
Función inicio automático	-	-	-	-	-
Función velocidad recipiente	-	-	-	-	-
Modo demo	-	-	-	-	-
Función cocción AUTO	-	-	-	-	-
Función memoria	-	-	-	-	-
Programación de tiempo de cocción	●	●	●	●	●
Alarma de cuenta atrás	●	●	●	●	●
Función pausa	-	-	-	-	-
Función para la limitación de potencia	-	-	-	-	-
<b>Seguridad</b>					
Bloqueo de seguridad	●	●	●	●	●
Indicador de calor residual	●	●	●	●	●
Detección automática de recipientes	-	-	-	-	-
Desconexión automática de seguridad	●	●	●	●	●
Protección contra derramamiento de líquidos	●	●	●	●	●
<b>Conexión eléctrica</b>					
Tensión nominal (V)	220-240	220-240	220-240	220-240	220-240
Frecuencia de la red (Hz)	50-60	50-60	50-60	50-60	50-60
Longitud cable conexión					
Posibilidad conexión trifásica	-	-	-	-	-
Potencia máxima del aparato (kW)	6,5	5,7	6,2	5,7	3,2

Código	922272067
EAN	8422248198318
Modelo	EGG-9051 TITR CIN
Tipo (Cristal /Inox/Esmaltada)	Cristal
<b>Ficha de producto</b>	
Preparada para gas natural	●
Preparada para gas butano	-
nº de quemadores	5
Potencia Triple Corona [kW]	4
Potencia Rápido [kW]	3
Potencia Semi-rápido 1 [kW]	1,75
Potencia Semi-rápido 2 [kW]	1,75
Potencia Auxiliar [kW]	1
Consumo Triple Corona (l/h)	381 l/h
Consumo Rápido (l/h)	238 l/h
Consumo Semi-rápido 1 (l/h)	166 l/h
Consumo Semi-rápido 2 (l/h)	166 l/h
Consumo Auxiliar (l/h)	95 l/h
<b>Dimensiones</b>	
Anchura del aparato [mm]	870
Profundidad del aparato [mm]	520
Altura del aparato [mm]	51,5
Anchura del hueco [mm]	840
Profundidad del hueco [mm]	490
Sistema de anclaje	Pletinas de fijación
<b>Características</b>	
Encendido eléctrico integrado en mando	●
<b>Conectividad</b>	
Parrillas / Quemadores esmaltados	-
Parrillas / Quemadores hierro fundido	●
<b>Seguridad</b>	
Válvula seguridad	●
Tensión nominal [V]	220-240
Frecuencia de la red [Hz]	50-60
Potencia del aparato [kW]	11,5
<b>Accesorios</b>	
Kit conversión natural-butano / butano-natural (incluido)	●

922272068	922272069	922272070	922272071	922272072	922272073	922272074	922272075	922272076	922272077	922272078	922272079	922272080
8422248198325	8422248198332	8422248198349	8422248198363	8422248198370	8422248198387	8422248198400	8422248198417	8422248198424	8422248198431	8422248198448	8422248198455	8422248198462
EGG-7551 TITR CIN	EGG-6041 TITR CIN	EGG-6041 TITR CIB	EGX-6041 TITR CIN	EGX-6041 TITR CIB	EGX-6041 TIN	EGX-6041 TIB	EGG-6031 TITR CIN	EGG-6031 TITR CIB	EGX-6031 TITR CIN	EGX-6031 TITR CIB	EGG-3021 TIN	EGX-3022 TIN
Cristal	Cristal	Cristal	Acero inoxidable	Acero inoxidable	Acero inoxidable	Acero inoxidable	Cristal	Cristal	Acero Inoxidable	Acero Inoxidable	Cristal	Acero inoxidable
●	●	-	●	-	●	-	●	-	●	-	●	●
-	-	●	-	●	-	●	-	●	-	●	-	-
5	4	4	4	4	4	4	3	3	3	3	2	2
4	4	4	3,3	3,3	-	-	4	4	4	4	-	-
3	3	3	3	3	3	3	3	3	3	3	3	3
1,75	1,75	1,75	1,75	1,75	1,75	1,75	-	-	-	-	-	-
1,75	-	-	-	-	1,75	1,75	-	-	-	-	-	-
1	1	1	1	1	1	1	1	1	1	1	1	1
381 l/h	381 l/h	291 g/h	333 l/h	255 g/h	-	-	381 l/h	291 g/h	381 l/h	291 g/h	-	-
238 l/h	238 l/h	182 g/h	238 l/h	182 g/h	238 l/h	182 g/h	238 l/h	182 g/h	238 l/h	182 g/h	238 l/h	286 l/h
166 l/h	166 l/h	127 g/h	166 l/h	127 g/h	166 l/h	127 g/h	-	-	-	-	-	-
166 l/h	-	-	-	-	166 l/h	127 g/h	-	-	-	-	-	-
95 l/h	95 l/h	73 g/h	95 l/h	73 g/h	95 l/h	73 g/h	95 l/h	73 g/h	95 l/h	73 g/h	95 l/h	95 l/h
690	580	580	580	580	580	580	580	580	580	580	290	300
520	520	520	510	510	510	510	520	520	510	510	520	520
51,5	51,5	51,5	48	48	48	48	51,5	51,5	48	48	51,5	45
560	560	560	560	560	560	560	560	560	560	560	276	280
490	490	490	490	490	490	490	490	490	490	490	490	480
Pletinas de fijación	Pletinas de fijación	Pletinas de fijación	Pletinas de fijación	Pletinas de fijación	Pletinas de fijación	Pletinas de fijación	Pletinas de fijación	Pletinas de fijación	Pletinas de fijación	Pletinas de fijación	Pletinas de fijación	Pletinas de fijación
●	●	●	●	●	●	●	●	●	●	●	●	●
-	-	-	-	-	●	●	-	-	-	-	-	●
●	●	●	●	●	-	-	●	●	●	●	●	-
●	●	●	●	●	●	●	●	●	●	●	●	●
220-240	220-240	220-240	220-240	220-240	220-240	220-240	220-240	220-240	220-240	220-240	220-240	220-240
50-60	50-60	50-60	50-60	50-60	50-60	50-60	50-60	50-60	50-60	50-60	50-60	50-60
11,5	9,75	9,75	9,05	9,05	7,5	7,5	8	8	8	8	4	4
●	●	●	●	●	●	●	●	●	●	●	●	●

Código	921270253	921270258	921270259	921270263	921270261	921270262
EAN	8422248100304	8422248110716	8422248110723	8422248111270	8422248111263	8422248110754
Modelo	<b>EOE-8411 P X</b>	<b>EOE-7050 FBK</b>	<b>EOE-7050 FWH</b>	<b>EOE-7040 BK</b>	<b>EOE-7040 WH</b>	<b>EOE-7040 X</b>
Tipo (Eléctrico/Gas)	Eléctrico	Eléctrico	Eléctrico	Eléctrico	Eléctrico	Eléctrico
<b>Ficha de producto</b>						
Índice de eficiencia energética (IEE convencional/multifunción)	94	94,4	94,4	94,4	94,4	94,4
Clase de eficiencia energética	A	A	A	A	A	A
Consumo energía modo convencional (según Norma EN 50304/2009) [kWh]	0,99	0,85	0,85	0,85	0,85	0,85
Consumo energía modo multifunción (según Norma EN 50304/2009) [kWh]	0,79	0,84	0,84	0,84	0,84	0,84
Número de cavidades	1	1	1	1	1	1
Volumen de la cavidad [l]	70	80	80	80	80	80
<b>Dimensiones</b>						
<b>Dimensiones exteriores</b>						
Anchura del aparato [mm]	595	595	595	595	595	595
Altura del aparato [mm]	595	595	595	595	595	595
Profundidad del aparato [mm]	555	543	543	543	543	543
Anchura de la cavidad [mm]	487	477	477	477	477	477
Altura de la cavidad [mm]	350	394	394	394	394	394
Profundidad de la cavidad [mm]	420	425	425	425	425	425
<b>Características</b>						
Acabado	Cristal negro + Inoxidable	Cristal negro	Cristal blanco	Cristal negro	Cristal blanco	Cristal negro + Inoxidable
Posibilidad de bloqueo de puerta	●	●	●	●	●	●
Niveles para colocar bandejas	5	6	6	6	6	6
Ventilador	Tangencial	Tangencial	Tangencial	Tangencial	Tangencial	Tangencial
Número de lámparas iluminación	1	1	1	1	1	1
<b>Controles</b>						
Tipo de control	Escamoteables	Escamoteables	Escamoteables	Escamoteables	Escamoteables	Escamoteables
Tecnología de la pantalla	LED	LED	LED	LED	LED	LED
Indicador de funcionamiento	●	●	●	●	●	●
Indicador termostato	●	●	●	●	●	●
Mínima temperatura [°C]	50	40	40	40	40	40
<b>Limpieza</b>						
Esmalte	Pirólítico	Esmalte "ETC" de fácil limpieza	Esmalte "ETC" de fácil limpieza	Esmalte "ETC" de fácil limpieza	Esmalte "ETC" de fácil limpieza	Esmalte "ETC" de fácil limpieza
Tipo de cavidad / guías laterales	Cromadas	Cromadas	Cromadas	Cromadas	Cromadas	Cromadas
Cristal interior puerta	Desmontable	Desmontable	Desmontable	Desmontable	Desmontable	Desmontable
Limpieza por pirólisis	●	-	-	-	-	-
Mínima duración Pirólisis (min)	1h 30'	-	-	-	-	-
Máxima duración Pirólisis (min)	2h	-	-	-	-	-
Limpieza EasyClean	●	●	●	●	●	●
<b>Programas</b>						
Funciones	11	8	8	8	8	8
Precalentamiento rápido	●	-	-	-	-	-
Luz interior	●	●	●	●	●	●
<b>Seguridad</b>						
Número de cristales en puerta	4	3	3	2	2	2
Ventilador refrigeración	●	●	●	●	●	●
Termostato de seguridad	●	●	●	●	●	●
Desconexión automática de seguridad	●	●	●	●	●	●
Bloqueo automático de puerta	Pirólisis	-	-	-	-	-
<b>Conexión eléctrica</b>						
Potencia Grill [W]	2000	1000+2000	1000+2000	1000+2000	1000+2000	1000+2000
Potencia resistencia superior [W]	950	900	900	900	900	900
Potencia resistencia solera [W]	1100	1200	1200	1200	1200	1200
Potencia resistencia posterior [W]	2000	2300	2300	2300	2300	2300
Potencia total a red eléctrica [kW]	3,2	2,5	2,5	2,5	2,5	2,5
Tensión nominal [V] / Frecuencia de la red [Hz]	220-240 / 50	220-240 / 50	220-240 / 50	220-240 / 50	220-240 / 50	220-240 / 50
Potencia iluminación horno [W]	25	15	15	15	15	15
<b>Accesorios</b>						
Parrilla	1	1	1	1	1	1
Bandeja plana	-	1	1	1	1	1
Bandeja profunda	1	1	1	1	1	1
Railes telescópicos	1 x PSC-50%	1 x PSC-50%	1 x PSC-50%	1 x PSC-50%	1 x PSC-50%	1 x PSC-50%
Pizza Stone (opcional)	-	-	-	-	-	-

(1) Reglamento delegado (UE) nº 65/2014 de 1 de octubre de 2013 por el que se complementa la Directiva 2010/30/UE del Parlamento Europeo y del Consejo en relación con el etiquetado energético de los hornos y campanas extractoras de uso doméstico. (2) Las clases van desde el A+++ (más eficiente) hasta el B (menos eficiente). (3) Medición obtenida según Norma EN 60350-1

921270264 8422248111287 <b>EOE-6040 X</b>	921270255 8422248110402 <b>EOE-6020 X</b>	921270256 8422248110419 <b>EOE-5020 X</b>	921270260 8422248111133 <b>EOE-5010 X</b>	921270266 8422248190497 <b>EOE-5010 WH</b>	921270252 8422248098168 <b>EOE-4530 X</b>	921270268 8422248372916 <b>EOE-4530 BK</b>	921270217 8435436108891 <b>EOE-4520 X</b>
Eléctrico	Eléctrico	Eléctrico	Eléctrico	Eléctrico	Eléctrico	Eléctrico	Eléctrico
94,4	94,4	95,2	95,1	95,1	97,2	97,2	94
A	A	A	A	A	A	A	A
0,85	0,85	0,79	0,77	0,77	0,7	0,7	0,7
0,84	0,84	-	-	-	0,71	0,71	0,71
1	1	1	1	1	1	1	1
80	80	66	62	62	40	40	40
595	595	595	595	595	595	595	595
595	595	595	595	595	456	456	456
543	543	543	543	543	480	480	480
477	477	440	440	440	260	260	260
394	394	316	316	316	380	380	380
425	425	444	444	444	400	400	400
Cristal negro + Inoxidable	Cristal negro + Inoxidable	Cristal negro + Inoxidable	Cristal negro + Inoxidable	Cristal blanco	Inoxidable	Cristal negro	Inoxidable
-	-	-	-	-	-	-	-
6	6	4	4	4	4	4	3
Tangencial	Tangencial	Tangencial	Tangencial	Tangencial	Tangencial	Tangencial	Tangencial
1	1	1	1	1	1	1	1
Fijos	Fijos	Fijos	Fijos	Fijos	Escamoteables	Escamoteables	Fijos
LED	-	-	-	-	LED	LED	-
●	●	●	●	●	●	●	●
●	●	●	●	●	●	●	●
40	40	40	40	40	50	50	50
Esmalte "ETC" de fácil limpieza	Esmalte "ETC" de fácil limpieza	Esmalte "ETC" de fácil limpieza	Esmalte "ETC" de fácil limpieza	Esmalte "ETC" de fácil limpieza	Esmalte "ETC" de fácil limpieza	Esmalte "ETC" de fácil limpieza	Esmalte "ETC" de fácil limpieza
Cromadas	Cromadas	Embutidas	Embutidas	Embutidas	Cromadas	Cromadas	Embutidas
Desmontable	Desmontable	Desmontable	Desmontable	Desmontable	-	-	-
-	-	-	-	-	-	-	-
-	-	-	-	-	-	-	-
-	-	-	-	-	-	-	-
Manual	Manual	Manual	Manual	Manual	●	●	●
7	7	4	4	4	8	8	6
-	-	-	-	-	-	-	-
●	●	●	●	●	●	●	●
2	2	2	2	2	3	3	3
●	●	●	●	●	●	●	●
●	●	●	●	●	●	●	●
●	●	●	●	●	●	●	●
-	-	-	-	-	-	-	-
1000+2000	1000+2000	1000+2000	1000+2000	1000+2000	2380	2380	2200
900	900	900	900	900	900	900	900
-	-	1200	1200	1200	1300	1300	1300
2300	2300	-	-	-	2000	2000	-
2,5	2,5	2,2	2,2	2,2	2,38	2,38	2,38
220-240 / 50	220-240 / 50	220-240 / 50	220-240 / 50	220-240 / 50	220-240 / 50-60	220-240 / 50-60	220-240 / 50-60
15	15	15	15	15	25	25	25
1	1	1	-	-	1	1	1
1	1	-	1	1	-	-	-
1	1	1	-	-	1	1	1
1x PSC-50%	1x PSC-50%	-	-	-	1x PSCP-100%	1x PSCP-100%	-
-	-	-	-	-	●	●	●

Código	929270368	929270369	929270370	929270347
EAN	8422248389945	8422248389952	8422248389969	8435436111921
Modelo	<b>EMW-2531-IG BK</b>	<b>EMW-2531-IG WH</b>	<b>EMW-2511-IG X</b>	<b>EMW-2320-IG X</b>
Tipo (Encastrable / libre instalación)	Encastrable	Encastrable	Encastrable	Encastrable
Instalación en mueble alto	-	-	-	-
<b>Dimensiones</b>				
Dimensiones ext.: altura [mm]	390	390	390	390
Dimensiones ext.: ancho [mm]	595	595	595	592
Dimensiones ext.: profundidad [mm]	347	347	347	348
Dimensiones int.: altura [mm]	205	205	205	205
Dimensiones int.: ancho [mm]	330	330	330	330
Dimensiones int.: profundidad [mm]	330	330	330	330
<b>Características</b>				
Acabado	Cristal negro	Cristal blanco	Acero inoxidable	Acero inoxidable
Apertura puerta	Lateral con botón táctil	Lateral con botón táctil	Lateral con botón	Lateral con botón
Volumen [L]	25	25	25	23
Tipo cavidad	A. Inoxidable	A. Inoxidable	A. Inoxidable	A. Inoxidable
Luz interior	●	●	●	●
Ángulo apertura puerta [grados]	88	88	88	88
Nivel de ruido db[A]	68	68	68	59
Microondas sin plato giratorio				
<b>Control</b>				
Tipo de control	Control táctil	Control táctil	Electrónico	Electrónico
Tecnología de pantalla	Display electrónico	Display electrónico	Display electrónico	Display electrónico
Programador electrónico	●	●	●	●
Programador manual	-	-	-	-
Pulsador Inicio / Paro	●	●	●	●
Selector tiempo [min.]	60	60	60	60
Selector de potencia	●	●	●	●
Selector funciones y Tº	Selector de funciones	Selector de funciones	Selector de funciones	Selector de funciones
Indicador funcionamiento	Display LED	Display LED	Display LED	Display LED
Selector de peso	●	●	●	●
<b>Programas</b>				
Número de funciones	9	9	9	9
Nº programas microondas	5	5	5	5
Nº programas cocción grill	2	2	2	2
Nº programas grill+mw	2	2	2	2
Auto menu	Leche; Sopa; Noddles; Verduras; Pan; Pescado; Carne; Pollo	Leche; Sopa; Noddles; Verduras; Pan; Pescado; Carne; Pollo	Leche; Sopa; Noddles; Verduras; Pan; Pescado; Carne; Pollo	Calentar; Verduras; Pasta; Pescado; Pollo; Tenera
Grill	● / Cuarzo	● / Cuarzo	● / Cuarzo	●
Grill + Microondas	●	●	●	●
Ventilador de convección				
Descong., calentamiento y cocinado por tipo de alimento	●	●	●	●
Memoria	-	-	-	●
Inicio rápido	●	●	●	●
Sistema de limpieza	-	-	-	-
<b>Seguridad</b>				
Termostato de seguridad	●	●	●	●
Desconexión auto. de seguridad	-	-	-	●
Bloqueo de funciones	●	●	●	●
Tº puerta	65	65	65	65
Nº de cristales en la puerta	1	1	1	1
<b>Conexión</b>				
Potencia grill [kW]	1,2	1,2	1,2	1,2
Potencia microondas [W]	900	900	900	800
Potencia convección [W]				
Potencia máxima [kW]	1,4	1,4	1,4	1,28
Tensión / Frecuencia [V-Hz]	220-240 / 50	220-240 / 50	220-240 / 50	230-240 / 50
Longitud cable de alimentación	110	110	110	110
Enchufe	Standard Schuko	Standard Schuko	Standard Schuko	Standard Schuko
<b>Accesorios</b>				
Plato giratorio extraíble	●	●	●	●
Diámetro plato vidrio [mm]	315	315	315	315
Parrilla grill	●	●	●	
Marco encastre	Integración sin marco	Integración sin marco	Integración con marco	Integración con marco
Kit ventilación	-	-	-	-

929270367 8422248373104 <b>EMW-2021-IG BK</b>	929270371 8422248389976 <b>EMW-2021-IG WH</b>	929270344 8435436110771 <b>EMW-2020-IG X</b>	929270346 8435436111914 <b>EMW-2020-I X</b>	929270372 8422248389983 <b>EMF 2010 G MW</b>	929270373 8422248389990 <b>EMF 2010 G MB</b>
Encastrable	Encastrable	Encastrable	Encastrable	Libre instalación	Libre instalación
●	●	●	●	-	-
390	390	390	390	456	456
595	595	595	595	263	263
293	293	293	293	326	326
180	180	180	180	301,5	301,5
315	315	315	315	302	302
295	295	295	295	208,5	208,5
Cristal negro	Cristal blanco	Acero inoxidable	Acero inoxidable	Mate blanco	Mate negro
Lateral con botón	Lateral con botón	Lateral con botón	Lateral con botón	Lateral con botón	Lateral con botón
20	20	20	20	20	20
A. Inoxidable	A. Inoxidable	A. Inoxidable	A. Inoxidable	Pintada	Pintada
●	●	●	●	●	●
88	88	90	90	90	90
68	68	59	59	68	68
Electrónico	Electrónico	Electrónico	Electrónico	Mecánico	Mecánico
Display electrónico	Display electrónico	Display electrónico	Display electrónico	-	-
●	●	●	●	-	-
-	-	-	-	●	●
●	●	●	●	-	-
60	60	60	60	35	35
●	●	●	●	●	●
Selector de funciones	Selector de funciones	Selector de funciones	Selector de funciones	-	-
Display LED	Display LED	Display LED	Display LED	-	-
●	●	●	●	-	-
9	9	9	8	9	9
5	5	5	5	5	5
2	2	2	-	1	1
2	2	2	-	3	3
-	-	Calentar; Verduras; Pasta; Pescado; Pollo; Tenera	Calentar; Verduras; Pasta; Pescado; Pollo; Tenera	-	-
●	●	●	-	●	●
●	●	●	-	●	●
●	●	●	-	-	-
-	-	●	●	-	-
●	●	●	-	-	-
-	-	-	Olores	-	-
●	●	●	●	●	●
●	●	●	●	-	-
●	●	●	●	-	-
65	65	65	40	65	65
1	1	1	1	1	1
0,8	0,8	0,8	-	1	1
700	700	700	700	800	800
1,08	1,08	1,08	1,08	1,28	1,28
230-240 / 50	230-240 / 50	230-240 / 50	230-240 / 50	230 / 50	231 / 50
110	110	110	110	100	100
Standard Schuko	Standard Schuko	Standard Schuko	Standard Schuko	Standard Schuko	Standard Schuko
●	●	●	●	●	●
245	245	245	245	255	255
Integración sin marco	Integración sin marco	Integración con marco	Integración con marco	-	-
-	-	●	●	-	-

Código	922272094	922272093	932271943	932271953	932271974	932271955
EAN	8422248373401	8422248373371	8422248344821	8422248355490	8422248393195	8422248356503
Modelo	EIS-7423 DDR	EIS-6321 DD R	ECC-1832 WH	ECC-1832 X	ECV-98321 GBK	ECV-98321 GWH
Tipo	DownDraft	DownDraft	Decorativa Techo	Decorativa vertical	Decorativa vertical	Decorativa vertical
<b>Ficha de producto según directivas EU65/2014 - EN61591, EN60704-2-13, EN50564</b>						
AEC (Consumo de Energía Anual) (kWh/año)	43,4	43,3	58,9	58,9	16,8	16,8
EEl class (Clase de Eficiencia Energética)	A+	A+	A	A	A+++	A+++
FDE (Eficiencia Fluidodinámica)	35,4	34,9	31,5	31,5	40,3	40,3
FDE class (Clase de Eficiencia Fluidodinámica)	A	A	A	A	A	A
LE (Eficiencia de Iluminación) (lux/W)	-	-	36,6	36,6	23,7	23,7
LE class (Clase de Eficiencia de Iluminación)	-	-	A	A	B	B
GFE (Eficiencia de Filtrado de Grasa)	65,9	66,8	91,2	91,2	75,5	75,5
GFE Class (Clase de Eficiencia de Filtrado de Grasa)	D	D	B	B	C	C
Flujo de aire en velocidad mínima (m³/h)	232,5	238,2	340	340	283	283
Flujo de aire en velocidad máxima (m³/h)	498,5	491	600	600	640,5	640,5
Flujo de aire en velocidad intensiva (TURBO) (m³/h)	691,5	673,2	850	850	842	842
Potencia sonora en velocidad mínima (dB)	50	51	50	50	46	46
Potencia sonora en velocidad máxima (dB)	69	68	65	65	64	64
Potencia sonora en velocidad intensiva (TURBO) (dB)	74	74	67	67	69	69
Po (Consumo de Electricidad en modo Desactivado) (W)	0,48	0,48	0,3	0,3	0,35	0,35
Ps (Consumo de Electricidad en modo de Espera) (W)	-	-	0,3	0,3	0	0
<b>Directiva Integración según EU 66/2014</b>						
f (Factor de Incremento en el Tiempo)	0,7	0,7	0,9	0,9	0,5	0,5
EEl (Eficiencia Energética)	40	39,9	54,6	54,6	27,5	27,5
QBEP (Flujo de aire en Punto de Máxima Eficiencia) (m³/h)	379,8	331,3	350,4	350,4	369,6	369,6
PBEP (Diferencia de Presión Estática en Punto de Máxima Eficiencia) (Pa)	570	644	380	380	314	314
WBEP (Potencia Eléctrica de entrada en Punto de Máxima Eficiencia) (W)	169,7	169,6	132,8	132,8	80	80
WL (Consumo Nominal de electricidad del sistema de Iluminación de la superficie de cocción) (W)	-	-	14	14	3	3
EMIDDLE (Iluminancia media del sistema de iluminación de la superficie de cocción) (lux)	-	-	513	513	71	71
<b>Dimensiones exteriores</b>						
Ancho (mm)	770	590	1000	1000	895	895
Fondo (mm)	520	520	600	600	375	375
Altura máxima total (mm)	170	170	500	500	1130	1130
Altura mínima total (mm)	170	170	285	285	815	815
Diametro de salida (mm)	220x90	220x90	150	150	150/125	150/125
<b>Características</b>						
Motor	SL1 BLDC	SL1 BLDC	BT3	BT3	BT4DC	BT4DC
Niveles de extracción	5+1	5+1	3+1	3+1	5 + 1	5 + 1
Consumo máximo motor (W)	165	165	280	280	135	136
Presión Máxima (Pa)	650	640	450	450	357	357
Presión Turbo (Pa)	900	870	470	470	365	365
Tipo de control	Deslizante	Deslizante	TC4i	TC4i	TCD6i	TCD6i
Desconexión automática	●	●	●	●	●	●
Indicador electrónico saturación filtro	●	●	●	●	●	●
Tipo de filtro	Aluminio Negro + Cesta de plástico	Aluminio Negro + Cesta de plástico	Metálico	Metálico	Metálico	Metálico
Número de filtros antigrasa	1	1	3	3	1+1	1+1
Interior blindado	-	-	-	-	-	-
<b>Iluminación</b>						
Clase de lámparas	-	-	EcoLed	EcoLed	SSLed	SSLed
Iluminación regulable en intensidad	-	-	●	●	●	●
Nº de lámparas	-	-	4	4	1	1
<b>Instalación</b>						
Distancia mínima a una placa de cocción eléctrica (mm)	-	-	550	550	400	400
Distancia mínima a una placa de cocción de gas (mm)	-	-	650	650	650	650
Instalación con salida de aire al exterior / recirculación	●	●	Ambas	Ambas	AMBAS	AMBAS
Sistema de fácil instalación	●	●	●	●	●/ nivelado horizontal	●/ nivelado horizontal
<b>Conexión eléctrica</b>						
Potencia total de acometida (W)	7200	6500	294	294	138	138
Tensión nominal (V)	220-240	220-240	220-240	220-240	220-240	220-240
Frecuencia de la red (Hz)	50/60	50/60	50	50	50-60	50-60
Aislamiento eléctrico	CLASE I	CLASE I	CLASE II	CLASE II	CLASE I	CLASE I
Clavija	-	-	EU - 2 pins	EU - 2 pins	-	-
<b>Accesorios</b>						
Extension tubo superior	-	-	-	-	02861300	02861300
Tubos decorativos blancos	-	-	-	-	02861001	02861001
Tubos decorativos negros	-	-	-	-	02861401	02861401
Embellecedor Islas	-	-	-	-	-	-
Válvula antirretorno	-	-	02832006	02832006	02832004	02832004
Filtro metálico MAX PRO	-	-	02800917	02800917	-	-
Filtro metálico	-	-	02800200*	02800200*	02890542 / 02890543	02800930 / 02800925
Filtro DUAL (metálico + carbón activo)	-	-	02800918	02800918	02800922 / 02800927	02800922 / 02800927
Filtros carbón activo	02890014	02890014	02859398	02859398	02859318	02859318
Tubo flexible silenciador	-	-	02893002	02893002	02893002	02893002
Accesorio panel decorativo (APD) (Opcional)	-	-	-	-	-	-

(1) Reglamento delegado (UE) nº 65/2014 de 1 de octubre de 2013 por el que se complementa la Directiva 2010/30/UE del Parlamento Europeo y del Consejo en relación con el etiquetado energético de los hornos y campanas extractoras de uso doméstico. (2) Las clases van desde el A++ (más eficiente) hasta el E (menos eficiente). (3) Las clases van desde el A (más eficiente) hasta el F (menos eficiente). (4) Las clases van desde el A (más eficiente) hasta la G (menos eficiente). (5) Reglamento delegado (UE) nº 66/2014 de 14 de enero de 2014 por el que se aplica la Directiva 2009/125/CE del Parlamento Europeo y del Consejo en lo relativo a los requisitos de diseño ecológico aplicables a los hornos, las placas de cocina y las campanas extractoras de uso doméstico.

932271957 822248363396 <b>ECB-97220 GBK</b>	932271958 8422248363402 <b>ECB-97220 GWH</b>	932271959 8422248363419 <b>ECB-77220 GBK</b>	932271960 8422248363426 <b>ECB-77220 GWH</b>	932271909 8435436112461 <b>ECB-9611 X</b>	932271910 8435436112478 <b>ECB-7611 X</b>
Decorativa box	Decorativa box	Decorativa box	Decorativa box	Decorativa box	Decorativa box
10,8	10,8	11,7	11,7	102,5	102,5
A++	A++	A++	A++	C	C
29,3	29,3	29,3	29,3	16,3	16,3
A	A	A	A	D	D
35,1	35,1	39	39	36	36
A	A	A	A	A	A
65,2	65,2	71,1	71,1	88,5	88,5
D	D	C	C	B	B
203,3	203,3	212	212	385	385
617,5	617,5	627,5	627,5	645	645
-	-	-	-	-	-
43	43	43	43	56	56
65	65	65	65	70	70
-	-	-	-	-	-
0,4	0,4	0,38	0,38	0	0
-	-	-	-	0	0
0,9	0,9	0,9	0,9	1,4	1,4
35	35	36,2	36,2	83,4	83,4
207,5	207,5	237,6	237,6	375,3	375,3
125	125	120,3	120,3	295	295
24,6	24,6	27,1	27,1	188,8	188,8
3,8	3,8	3,8	3,8	7	7
133	133	149	149	252	252
900	900	700	700	900	700
505	505	505	505	500	500
830	830	830	830	1.045	1.045
450	450	450	450	730	730
150	150	150	150	125	125
1*73W BLDC motor	1*73W BLDC motor	1*73W BLDC motor	1*73W BLDC motor	TA	TA
3	3	3	3	3	3
76	76	76	76	270	270
344	344	342	342	430	430
-	-	-	-	-	-
ATC01	ATC01	ATC01	ATC01	Mecánico	Mecánico
●	●	●	●	-	-
-	-	-	-	-	-
Aluminio	Aluminio	Aluminio	Aluminio	Aluminio	Aluminio
3	3	2	2	3	3
-	-	-	-	-	-
LED	LED	LED	LED	ECOLED	ECOLED
-	-	-	-	-	-
2	2	2	2	2	2
650	650	650	650	650	650
650	650	650	650	650	650
Ambas	Ambas	Ambas	Ambas	Ambas	Ambas
●	●	●	●	●	●
76	76	76	76	277	277
220-240	220-240	220-240	220-240	220-240	220-240
50	50	50	50	50-60	50-60
CLASE I	CLASE I	CLASE I	CLASE I	Clase II	Clase II
Type F	Type F	Type F	Type F	●	●
02862304	02862304	02862304	02862304	02861301	02861301
-	-	-	-	-	-
-	-	-	-	-	-
-	-	-	-	-	-
02832011	02832011	02832011	02832011	●	●
-	-	-	-	02800917	02800917
02800708	02800708	02800707	02800707	02800905	02800905
-	-	-	-	02800918	02800918
02800055 / O	02800055 / O	02800055 / O	02800055 / O	02859391	02859391
-	-	-	-	02893002	02893002
-	-	-	-	02841300	02866300

Código	932271911	932271887	932271888	932271915
EAN	8435436112485	8435436108693	8435436108709	8435436112522
Modelo	ECB-6611 X	ECB-7411 X	ECB-6411 X	ECP-9611 X
Tipo	Decorativa box	Decorativa box	Decorativa box	Decorativa pirámide
<b>Ficha de producto según directivas EU65/2014 - EN61591, EN60704-2-13, EN50564</b>				
AEC (Consumo de Energía Anual) (kWh/año)	102,5	51,9	51,9	95,7
EEl class (Clase de Eficiencia Energética)	C	C	C	C
FDE (Eficiencia Fluidodinámica)	16,3	9,8	9,8	17,8
FDE class (Clase de Eficiencia Fluidodinámica)	D	E	E	D
LE (Eficiencia de Iluminación) (lux/W)	36	8,4	8,4	38,4
LE class (Clase de Eficiencia de Iluminación)	A	E	E	A
GFE (Eficiencia de Filtrado de Grasa)	88,5	74,6	74,6	90,3
GFE Class (Clase de Eficiencia de Filtrado de Grasa)	B	D	D	B
Flujo de aire en velocidad mínima (m³/h)	385	210	210	385
Flujo de aire en velocidad máxima (m³/h)	645	400	400	645
Flujo de aire en velocidad intensiva (TURBO) (m³/h)	-	-	-	-
Potencia sonora en velocidad mínima (dB)	56	50	50	57,8
Potencia sonora en velocidad máxima (dB)	70	62	62	71,8
Potencia sonora en velocidad intensiva (TURBO) (dB)	-	-	-	-
Po (Consumo de Electricidad en modo Desactivado) (W)	0	0	0	0
Ps (Consumo de Electricidad en modo de Espera) (W)	0	0	0	0
<b>Directiva Integración según EU 66/2014</b>				
f (Factor de Incremento en el Tiempo)	1,4	1,6	1,6	1,4
EEl (Eficiencia Energética)	83,4	84,4	84,4	80,1
QBEP (Flujo de aire en Punto de Máxima Eficiencia) (m³/h)	375,3	208,6	208,6	371,8
PBEP (Diferencia de Presión Estática en Punto de Máxima Eficiencia) (Pa)	295	123	123	314
WBEP (Potencia Eléctrica de entrada en Punto de Máxima Eficiencia) (W)	188,8	72,9	72,9	182,5
WL (Consumo Nominal de electricidad del sistema de Iluminación de la superficie de cocción) (W)	7	11	11	7
EMIDDLE (Iluminancia media del sistema de iluminación de la superficie de cocción) (lux)	252	92,5	92,5	269
<b>Dimensiones exteriores</b>				
Ancho (mm)	600	700	600	900
Fondo (mm)	500	475	475	500
Altura máxima total (mm)	1.045	932	932	1020
Altura mínima total (mm)	730	675	675	720
Diametro de salida (mm)	125	150/125	150/125	150/125
<b>Características</b>				
Motor	TA	K7 Plus	K7 Plus	TA
Niveles de extracción	3	3	3	3
Consumo máximo motor (W)	270	95	95	270
Presión Máxima (Pa)	430	200	200	430
Presión Turbo (Pa)	-	-	-	-
Tipo de control	Mecánico	Mecánico	Mecánico	Mecánico
Desconexión automática	-	-	-	-
Indicador electrónico saturación filtro	-	-	-	-
Tipo de filtro	Aluminio	Aluminio	Aluminio	Aluminio
Número de filtros antigrasa	2	2	2	3
Interior blindado	-	-	-	-
<b>Iluminación</b>				
Clase de lámparas	ECOLED	LED	LED	ECOLED
Iluminación regulable en intensidad	-	-	-	-
Nº de lámparas	2	2	2	2
<b>Instalación</b>				
Distancia mínima a una placa de cocción eléctrica (mm)	650	650	650	650
Distancia mínima a una placa de cocción de gas (mm)	650	650	650	650
Instalación con salida de aire al exterior / recirculación	Ambas	Ambas	Ambas	Ambas
Sistema de fácil instalación	●	●	●	●
<b>Conexión eléctrica</b>				
Potencia total de acometida (W)	277	106	106	277
Tensión nominal (V)	220-240	220-240	220-240	220-240
Frecuencia de la red (Hz)	50-60	50-60	50-60	50-60
Aislamiento eléctrico	Clase II	Clase II	Clase II	Clase II
Clavija	●	●	●	●
<b>Accesorios</b>				
Extension tubo superior	02861301	02861302	02861302	02862301
Tubos decorativos blancos	-	-	-	-
Tubos decorativos negros	-	-	-	-
Embellecedor Islas	-	-	-	-
Válvula antirretorno	●	●	●	●
Filtro metálico MAX PRO	02800917	02800917	02800917	02800917
Filtro metálico	02800905	02800905	02800905	02800905
Filtro DUAL (metálico + carbón activo)	02800918	02800918	02800918	02800918
Filtros carbón activo	02859391	02859394	02859394	02859391
Tubo flexible silenciador	02893002	02893002	02893002	02893002
Accesorio panel decorativo (APD) (Opcional)	02840300	02866300	02840300	02841300

(1) Reglamento delegado (UE) n° 65/2014 de 1 de octubre de 2013 por el que se complementa la Directiva 2010/30/UE del Parlamento Europeo y del Consejo en relación con el etiquetado energético de los hornos y campanas extractoras de uso doméstico. (2) Las clases van desde el A++ (más eficiente) hasta el E (menos eficiente). (3) Las clases van desde el A (más eficiente) hasta el F (menos eficiente). (4) Las clases van desde el A (más eficiente) hasta la G (menos eficiente). (5) Reglamento delegado (UE) n° 66/2014 de 14 de enero de 2014 por el que se aplica la Directiva 2009/125/CE del Parlamento Europeo y del Consejo en lo relativo a los requisitos de diseño ecológico aplicables a los hornos, las placas de cocina y las campanas extractoras de uso doméstico.

932271916 8435436112539 <b>ECP-7611 X</b>	932271917 8435436112546 <b>ECP-6611 X</b>	932271956 8422248358736 <b>ECP-6611 BK</b>	932271961 8422248371339 <b>ECP-94110 X</b>	932271962 8422248371353 <b>ECP-74110 X</b>	932271963 8422248371377 <b>ECP-64110 X</b>
Decorativa pirámide	Decorativa pirámide	Decorativa pirámide	Decorativa pirámide	Decorativa pirámide	Decorativa pirámide
95,7	95,7	95,7	24,8	24,8	24,8
C	C	C	A	A	A
17,8	17,8	17,8	28,5	28,5	28,5
D	D	D	B	B	B
38,4	38,4	38,4	31,6	31,6	31,6
A	A	A	A	A	A
90,3	90,3	90,3	71,4	71,4	71,4
B	B	B	D	D	D
385	385	385	175	175	175
645	645	645	480	480	480
-	-	-	-	-	-
57,8	57,8	57,8	56	56	56
71,8	71,8	71,8	69	69	69
-	-	-	-	-	-
0	0	0	0	0	0
0	0	0	0	0	0
1,4	1,4	1,4	1	1	1
80,1	80,1	80,1	48,5	48,5	48,5
371,8	371,8	371,8	255,1	255,1	255,1
314	314	314	249,1	249,1	249,1
182,5	182,5	182,5	62	62	62
7	7	7	3	3	3
269	269	269	95	95	95
700	600	600	900	700	600
500	500	500	475	475	475
1020	1020	1020	910	910	910
720	720	720	670	670	670
150/125	150/125	150/125	150	150	150
TA	TA	TA	K10	K10	K10
3	3	3	3	3	3
270	270	270	110	110	110
430	430	430	290,8	290,8	290,8
-	-	-	-	-	-
Mecánico	Mecánico	Mecánico	Mecánico	Mecánico	Mecánico
-	-	-	-	-	-
-	-	-	-	-	-
Aluminio	Aluminio	Aluminio	Metálico	Metálico	Metálico
3	2	2	3	2	1
-	-	-	-	-	-
ECOLED	ECOLED	ECOLED	CSLED	CSLED	CSLED
-	-	-	-	-	-
2	2	2	1	1	1
650	650	650	650	650	650
650	650	650	650	650	650
Ambas	Ambas	Ambas	Ambas	Ambas	Ambas
●	●	●	●	●	●
277	277	277	113	113	113
220-240	220-240	220-240	220-240	220-240	220-240
50-60	50-60	50-60	50	50	50
Clase II	Clase II	Clase II	Clase II	Clase II	Clase II
●	●	●	●	●	●
02862301	02862301	02862301	02862302	02862302	02862302
-	-	-	-	-	-
-	-	-	-	-	-
-	-	-	-	-	-
●	●	●	02832004	02832004	02832004
02800917	02800917	02800917	02800917	02800917	02800917
02800905	02800905	02800905	02800905	02800905	02800905
02800918	02800918	02800918	02800922 / 02800927	02800922 / 02800927	02800922 / 02800927
02859391	02859391	02859391	02859489	02859489	02859489
02893002	02893002	02893002	02893002	02893002	02893002
02866300	02840300	02840300	-	-	-

Código	932275948	932275947	932271941	932271942	932271899
EAN	8422248397858	8422248392969	8422248198493	8422248198509	8435436110962
Modelo	ECI-96110 X	ECI-66110 X	ECG-8632 GBK	ECG-8632 GBK	ECG-5811 X
Tipo	Integración	Integración	Grupo Filtrante	Grupo Filtrante	Grupo filtrante
<b>Ficha de producto según directivas EU65/2014 - EN61591, EN60704-2-13, EN50564</b>					
AEC (Consumo de Energía Anual) (kWh/año)	100,9	100,9	63	63	106,3
EEl class (Clase de Eficiencia Energética)	C	C	B	B	C
FDE (Eficiencia Fluidodinámica)	16,3	16,3	24,7	24,7	15,7
FDE class (Clase de Eficiencia Fluidodinámica)	D	D	B	B	D
LE (Eficiencia de Iluminación) (lux/W)	21,4	21,4	31,2	31,2	24,3
LE class (Clase de Eficiencia de Iluminación)	B	B	A	A	B
GFE (Eficiencia de Filtrado de Grasa)	64,8	64,8	66,7	66,7	91,2
GFE Class (Clase de Eficiencia de Filtrado de Grasa)	D	D	D	D	B
Flujo de aire en velocidad mínima (m³/h)	385	385	246	246	300
Flujo de aire en velocidad máxima (m³/h)	645	645	587	587	645
Flujo de aire en velocidad intensiva (TURBO) (m³/h)	-	-	-	-	-
Potencia sonora en velocidad mínima (dB)	56	56	47,6	47,6	50
Potencia sonora en velocidad máxima (dB)	70	70	68,1	68,1	65
Potencia sonora en velocidad intensiva (TURBO) (dB)	-	-	-	-	-
Po (Consumo de Electricidad en modo Desactivado) (W)	0	0	0	0	0
Ps (Consumo de Electricidad en modo de Espera) (W)	0	0	0,49	0,49	0
<b>Directiva Integración según EU 66/2014</b>					
f (Factor de Incremento en el Tiempo)	1,4	1,4	1,11	1,11	1,4
EEl (Eficiencia Energética)	82,4	82,4	64,3	64,3	84,7
QBEP (Flujo de aire en Punto de Máxima Eficiencia) (m³/h)	375,3	375,3	317,5	317,5	419,7
PBEP (Diferencia de Presión Estática en Punto de Máxima Eficiencia) (Pa)	295	295	408	408	261
WBEP (Potencia Eléctrica de entrada en Punto de Máxima Eficiencia) (W)	188,8	188,8	145,7	145,7	193,5
WL (Consumo Nominal de electricidad del sistema de Iluminación de la superficie de cocción) (W)	6	6	6	6	7
EMIDDLE (Iluminancia media del sistema de iluminación de la superficie de cocción) (lux)	128,3	128,3	187	187	170
<b>Dimensiones exteriores</b>					
Ancho (mm)	898	598	700	700	492
Fondo (mm)	310-350	310-350	270	270	277
Altura máxima total (mm)	280	280	240	240	280
Altura mínima total (mm)	280	280	240	240	280
Diametro de salida (mm)	150/125	150/125	125/150	125/150	150 / 125
<b>Características</b>					
Motor	M3R	M3R	186W	186W	BT2
Niveles de extracción	3	3	3	3	3
Consumo máximo motor (W)	270	270	186	186	240
Presión Máxima (Pa)	430	430	484	484	405
Presión Turbo (Pa)	-	-	-	-	-
Tipo de control	Mecánica	Mecánica	Táctil retroiluminado	Táctil retroiluminado	Mecánico
Desconexión automática	-	-	●	●	-
Indicador electrónico saturación filtro	-	-	-	-	-
Tipo de filtro	Metálico	Metálico	Aluminio	Aluminio	Aluminio
Número de filtros antigrasa	2	2	2	2	2
Interior blindado	-	-	-	-	-
<b>Iluminación</b>					
Clase de lámparas	CSLED	CSLED	Barra LED	Barra LED	ECOLED
Iluminación regulable en intensidad	-	-	-	-	-
Nº de lámparas	2	2	1	1	2
<b>Instalación</b>					
Distancia mínima a una placa de cocción eléctrica (mm)	450	450	650	650	650
Distancia mínima a una placa de cocción de gas (mm)	650	650	550	550	550
Instalación con salida de aire al exterior / recirculación	AMBAS	AMBAS	Ambas	Ambas	Ambas
Sistema de fácil instalación	●	●	●	●	●
<b>Conexión eléctrica</b>					
Potencia total de acometida (W)	276	276	189,5	189,5	207
Tensión nominal (V)	220-240	220-240	220-240	220-240	220-240
Frecuencia de la red (Hz)	50	50	50-60	50-60	50-60
Aislamiento eléctrico	CLASE I	CLASE I	Clase I	Clase I	Clase II
Clavija	-	-	-	-	●
<b>Accesorios</b>					
Extension tubo superior	02861306	02861306	-	-	-
Tubos decorativos blancos	-	-	-	-	-
Tubos decorativos negros	-	-	-	-	-
Embellecedor Islas	-	-	-	-	-
Válvula antirretorno	●	●	-	-	●
Filtro metálico MAX PRO	-	-	-	-	-
Filtro metálico	02890547	02890547	02811018	02811018	02811000
Filtro DUAL (metálico + carbón activo)	-	-	-	-	02811003
Filtros carbón activo	02859398	02859398	02859405	02859405	02859398
Tubo flexible silenciador	02893002	02893002	-	-	02893002
Accesorio panel decorativo (APD) (Opcional)	-	-	-	-	-

(1) Reglamento delegado (UE) nº 65/2014 de 1 de octubre de 2013 por el que se complementa la Directiva 2010/30/UE del Parlamento Europeo y del Consejo en relación con el etiquetado energético de los hornos y campanas extractoras de uso doméstico. (2) Las clases van desde el A++ (más eficiente) hasta el E (menos eficiente). (3) Las clases van desde el A (más eficiente) hasta el F (menos eficiente). (4) Las clases van desde el A (más eficiente) hasta la G (menos eficiente). (5) Reglamento delegado (UE) nº 66/2014 de 14 de enero de 2014 por el que se aplica la Directiva 2009/125/CE del Parlamento Europeo y del Consejo en lo relativo a los requisitos de diseño ecológico aplicables a los hornos, las placas de cocina y las campanas extractoras de uso doméstico.

932271944 8422248350969 <b>ECG-5811 BK</b>	932271920 8435436112577 <b>ECT-6411 X</b>	932271919 8435436112560 <b>ECT-6411 WH</b>	932271964 8422248379052 <b>ECT-5411 X</b>	932271921 8422248087391 <b>ECS-6213 X</b>	932271922 8422248087407 <b>ECS-6213 WH</b>
Grupo filtrante	Telescópica	Telescópica	Telescópica	Estándar	Estándar
107,3	44,5	44,5	27,3	52,6	52,6
C	C	C	B	D	D
16,7	11,9	11,9	16	9,1	9,1
D	E	E	D	E	E
25,3	36	36	44	8,4	8,4
B	A	A	A	E	E
92,2	68	68	67	68	68
B	D	D	D	D	D
300	175	175	175	100	100
645	366	366	344	325	325
-	-	-	-	-	-
50	45,5	45,5	51	60	60
65	57	57	64	69	69
-	-	-	-	-	-
0	0	0	0	0	0
0	0	0	0	0	0
1,4	1,6	1,6	1,4	1,7	1,7
85,7	78,2	78,2	61,6	85,6	85,6
420,7	198,2	198,2	206,4	150,4	150,4
261	148	148	142	158	158
193,5	68,6	68,6	50,9	73	73
7	7	7	1,8	11	11
170	252	252	79	92,5	92,5
492	600	600	500	600	600
277	280-440	280-440	282-463	450	450
280	180	180	200	120	120
280	180	180	200	120	120
150 / 125	120	120	150	120	120
BT2	TF 2003	TF 2003	65W	L1	L1
3	2	2	2	3	3
240	100	100	67	50	50
405	194	194	225	190	190
-	-	-	-	-	-
Mecánico	Mecánico	Mecánico	Mecánico	Slider Mecánico	Slider Mecánico
-	-	-	-	-	-
-	-	-	-	-	-
Aluminio	Aluminio	Aluminio	Aluminio	Malla alum.	Malla alum.
2	2	2	2	2	1
-	-	-	-	-	-
ECOLED	ECOLED	ECOLED	CSLED	LED	LED
-	-	-	-	-	-
2	2	2	1	2	2
650	650	650	650	650	650
550	550	550	550	650	650
Ambas	Ambas	Ambas	Ambas	Ambas	Ambas
●	●	●	●	●	●
207	107	107	67	66	66
220-240	220-240	220-240	220-240	220-240	220-240
50-60	50-60	50-60	50-60	50-60	50-60
Clase II	Clase I	Clase II	Clase I	Clase II	Clase II
●	-	-	●	-	-
-	-	-	-	-	-
-	-	-	-	-	-
-	-	-	-	-	-
-	-	-	-	-	-
●	●	●	●	●	●
-	-	-	-	-	-
02811000	02825272	02825272	02800981	02803260	02803260
02811003	-	-	-	-	-
02859398	02825263	02825263	02859495	02846763	02846763
02893002	-	-	-	-	-
-	-	-	-	-	-

Código	924271323	924271364	924271355	924271309	924271326	924271357	924271356
<b>EAN</b>	8422248350532	8422248391993	8422248380942	8422248343084	8422248350570	8422248380966	8422248380959
<b>Modelo</b>	<b>ESS-1832NFEF</b>	<b>EFC-2036NFEF</b>	<b>EFC-20330NFEF</b>	<b>EFC-1822NFBGK</b>	<b>EFC-7832DNFEF</b>	<b>EFC-20320NFEF</b>	<b>EFC-20320NFWH</b>
Acabado	Acero Inox.	Acero Inox.	Acero Inox.	Cristal negro	Acero Inox.	Acero Inox.	Blanco
<b>Ficha de producto según Reglamento EU 2019/2016</b>							
Categoría	7	7	7	7	6	7	7
Clase de eficiencia energética	E	A	D	E	E	E	E
Consumo de energía [kWh/año]	317	107	185	243	268	231	231
Volumen útil refrigerador [l]	347	264	243	207	316	243	243
Volumen útil congelador **** [l]	197	113	83	97	119	83	83
Clasificación por estrellas	4	4	4	4	4	4	4
Frigorífico libre de escarcha	●	●	●	●	●	●	●
Congelador libre de escarcha	●	●	●	●	●	●	●
Autonomía [h]	6	27	9,5	10	12	9,5	9,5
Capacidad de congelación [kg/24h]	11	8	3,8	6	9	3,8	3,8
Clase climática (2)	ST/T	SN/N/ST/T	N/ST	SN/N/ST/T	N/ST	N/ST/T	N/ST/T
Emisión de ruido [dBA]	39	39	39	39	41	39	39
Tipo de instalación	Libre instalación	Libre instalación	Libre instalación	Libre instalación	Libre instalación	Libre instalación	Libre instalación
<b>Dimensiones</b>							
Altura [mm]	1786	2005	2010	1860	1880	2010	2010
Anchura [mm]	911	595	600	595	700	600	600
Fondo [mm]	615	680	605	590	666	605	605
Sentido de apertura de puerta	Derecha - Izquierda	Derecha	Derecha	Derecha	Derecha	Derecha	Derecha
Puertas reversibles	-	●	●	●	●	●	●
Ruedas	●	●	●	●	●	●	●
Maneta exterior / integrada	Integrada	Integrada	Integrada	Integrada	Exterior metalizada	Integrada	Integrada
<b>Control</b>							
Tipo de frío	Total No Frost	Total No Frost	Total No Frost	Total No Frost	Metal DUAL No Frost	Total No Frost	Total No Frost
Control	Electrónico	Electrónico	Electrónico	Electrónico	Electrónico	Electrónico	Electrónico
Display	●	●	●	●	●	●	●
Regulación electrónica de temperatura refrigerador	●	●	●	●	●	●	●
Regulación electrónica de temperatura congelador	●	●	●	●	●	●	●
Función super refrigeración - super congelación	● - ●	○ - ●	● - ○	○ - ●	● - ●	● - ○	● - ○
Función vacaciones	●	●	-	-	●	-	-
Función verano-invierno	-	-	-	-	-	-	-
<b>Equipamiento en refrigerador</b>							
Número de balcones	3	4	3	3	4	3	3
Número de bandejas cristal	4	3	3	2	3	3	3
Botellero	●	-	-	●	-	-	-
Cajón para frutas y verduras	2	2	2	2	2	2	2
Cajón para carne y pescado	-	-	-	-	1	-	-
Terminaciones interiores metalizadas	-	-	-	-	●	-	-
Número de hueveras - Capacidad huevos	2-6	-	-	2-6	1-6	-	-
<b>Equipamiento en congelador</b>							
Número de cajones - cajones cerrados	2-2	3-3	3-3	3-3	3-2	3-3	3-3
Cubiteras - Capacidad hielo	1-20	-	-	1-12	1-12	-	-
<b>Iluminación</b>							
Iluminación en refrigerador - congelador	● - ●	● - ○	● - ○	● - ○	● - ○	● - ○	● - ○
Iluminación LED	● - ●	● - ○	● - ○	● - ○	● - ○	● - ○	● - ○
<b>Conexión eléctrica y de agua</b>							
Tensión Nominal [V]	220-240	220-240	220-240	220-240	220-240	220-240	220-240
Frecuencia [Hz]	50	50	50	50	50	50	50
Potencia Nominal [W]	185	140	140	150	130	110	110
Corriente Nominal [A]	1,6	1,3	1,3	0,6	0,6	0,9	0,9
Tipo de enchufe	Schuko	Schuko	Schuko	Schuko	Schuko	Schuko	Schuko
Longitud del cable [mm]	2000	1600	1600	1800	1700	1600	1600

	924271354 8422248380935 EFC-18330NFEX	924271353 8422248379632 EFC-18330NFWH	924271349 8422248373753 EFC-1834NFEX	924271351 8422248373760 EFC-1834NFWH	924271373 8422248392419 EFC-2022SIEX	924271374 8422248392426 EFC-1822SIEX	924271368 8422248392228 EFC-18220NFEX	924271369 8422248392235 EFC-18220NFWH	924271328 8422248350600 EFC-1822NFWH	924271329 8422248350617 EFC-1821STWH
	Acero Inox.	Blanco	Acero Inox.	Blanco	Acero Inox.	Acero Inox.	Acero Inox.	Blanco	Blanco	Blanco
	7	7	7	7	7	7	7	7	7	7
	D	D	E	E	E	E	E	E	E	E
	186	186	243	243	248	248	243	243	220	210
	210	210	207	207	264	232	207	207	182	191
	83	83	97	97	98	98	97	97	71	71
	4	4	4	4	4	4	4	4	4	4
	●	●	●	●	●	●	●	●	●	-
	●	●	●	●	●	●	●	●	●	-
	8,5	8,5	10	10	8	8	10	10	9,5	12
	3,8	3,8	6	6	4,5	4,5	6	6	3,2	3,2
	N/ST	N/ST	SN/N/ST/T	SN/N/ST/T			SN/N/ST/T	SN/N/ST/T	N/ST	N/ST
	39	39	39	39	35	35	39	39	40	40
	Libre instalación	Libre instalación	Libre instalación	Libre instalación	Libre instalación	Libre instalación	Libre instalación	Libre instalación	Libre instalación	Libre instalación
	1860	1860	1860	1860	2014	1864	1860	1860	1800	1800
	600	600	595	595	595	595	595	595	540	550
	600	600	590	590	562	562	590	590	600	560
	Derecha	Derecha	Derecha	Derecha	Derecha	Derecha	Derecha	Derecha	Derecha	Derecha
	●	●	●	●	●	●	●	●	●	●
	●	●	●	●	-	-	●	●	-	-
	Integrada	Integrada	Integrada	Integrada	Integrada	Integrada	Integrada	Integrada	Integrada	Integrada
	Total No Frost	Total No Frost	TOTAL No Frost	TOTAL No Frost	Total No Frost	Total No Frost	Total No Frost	Total No Frost	TOTAL NO Frost	Estático
	Electrónico	Electrónico	Electrónico	Electrónico	Electrónico	Electrónico	Electrónico	Electrónico	Electrónico	Electrónico
	-	-	●	●	●	●	●	●	-	-
	●	●	●	●	●	●	●	●	●	●
	●	●	●	●	●	●			●	-
	●-O	●-O	O-●	O-●	●-●	●-●	O-●	O-●	-	-
	-	-	-	-	●	●	●	●	-	-
	-	-	-	-	-	-	-	-	-	-
	3	3	3	3	4	3	3	3	3	3
	3	3	2	2	3	2	3+1	3+1	4	4
	-	-	-	-	-	-	-	-	-	-
	1	1	2	2	2	2	1	1	1	1
	-	-	-	-	-	-	-	-	-	-
	-	-	-	-	●	●	-	-	-	-
	2-6	2-6	2-6	2-6	2-10	2-10	2-6	2-6	1-6	1-6
	3-3	3-3	3-3	3-3	3-3	3-3	3-2	3-2	3-2	3-3
	1-12	1-12	1-12	1-12	1-12	1-12	1-10	1-10	1-12	1-12
	●-O	●-O	●-O	●-O	●-O	●-O	●-O	●-O	●-O	●-O
	●-O	●-O	●-O	●-O	●-O	●-O	●-O	●-O	●-O	●-O
	220-240	220-240	220-240	220-240	220-240	220-240	220-240	220-240	220-240	220-240
	50	50	50	50	50	50	50	50	50	50
	150	150			185	185	150	150	110	115
	1	1	0,6	0,6			0,6	0,6	0,9	0,75
	Schuko	Schuko	Schuko	Schuko	Schuko	Schuko	Schuko	Schuko	Schuko	Schuko
	1600	1600	2000	2000			1800	1800	1600	1600

Código	924271372	924271361	924271360	924271362	924271363	924271344
EAN	8422248392389	8422248389891	8422248389884	8422248389907	8422248389914	8422248350792
Modelo	EFC-1973NFI	EFC-1922NFI	EFC-1722NFI	EFS-1722NFI	EZS-1722NFI	EFC-1711-H
Acabado	Integrable	Integrable	Integrable	Integrable	Integrable	Integrable
<b>Ficha de producto según Reglamento EU 2019/2016</b>						
Categoría	7	7	7	7	7	7
Clase de eficiencia energética	D	E	E	E	E	E
Consumo de energía [kWh/año]	211	232	235	135	244	216
Volumen útil refrigerador [l]	298	208	176	280+20	-	179
Volumen útil congelador **** [l]	105	76	76	-	235	70
Clasificación por estrellas	4	4	4	-	4	4
Frigorífico libre de escarcha	●	●	●	●	-	-
Congelador libre de escarcha	●	●	●	-	●	-
Autonomía [h]	11,5	10	10	-	10	10
Capacidad de congelación [kg/24h]	6	6	6	-	12	3,2
Clase climática (2)	SN/N/ST/T	SN/N/ST/T	SN/N/ST/T	SN/N/ST/T	SN/N/ST/T	N/ST
Emisión de ruido [dBA]	29	35	35	35	35	39
Tipo de instalación	Integrable	Integrable	Integrable	Integrable	Integrable	Integrable
<b>Dimensiones</b>						
Altura [mm]	1953	1932	1772	1772	1772	1778
Anchura [mm]	690	540	540	540	540	540
Fondo [mm]	550	545	545	545	545	540
Sentido de apertura de puerta	Derecha	Derecha	Derecha	Derecha	Derecha	Derecha
Puertas reversibles	●	●	●	●	●	●
Ruedas	-	-	-	-	-	-
Maneta exterior / integrada	-	-	-	-	-	-
<b>Control</b>						
Tipo de frío	TOTAL NO Frost	TOTAL NO Frost	TOTAL NO Frost	TOTAL NO Frost	TOTAL NO Frost	Estático
Control	Electrónico	Electrónico	Electrónico	Electrónico	Electrónico	Mecánico
Display	●	●	●	●	●	-
Regulación electrónica de temperatura refrigerador	●	●	●	●	-	●
Regulación electrónica de temperatura congelador	●	●	●	-	●	-
Función super refrigeración - super congelación	● - ●	● - ●	● - ●	● - ○	○ - ●	● - ●
Función vacaciones	●	-	-	-	-	-
Función verano-invierno	-	-	-	-	-	-
<b>Equipamiento en refrigerador</b>						
Número de balcones	5	4	3	5	-	3
Número de bandejas cristal	5	5	4	5	-	4
Botellero	-	●	●	●	-	-
Cajón para frutas y verduras	1	2	1	●	-	1
Cajón para carne y pescado	-	-	-	●	-	-
Terminaciones interiores metalizadas	-	-	-	-	-	-
Número de hueveras - Capacidad huevos	2-10	2-6	2-6	2-6	-	1-6
<b>Equipamiento en congelador</b>						
Número de cajones - cajones cerrados	2	3	3	-	5	3-3
Cubiteras - Capacidad hielo	1-12	1-10	1-10	-	1-10	1-12
<b>Iluminación</b>						
Iluminación en refrigerador - congelador	● - ○	● - ○	● - ○	● - ○	○ - ●	● - ○
Iluminación LED	● - ○	● - ○	● - ○	● - ○	○ - ●	● - ○
<b>Conexión eléctrica y de agua</b>						
Tensión Nominal [V]	220-240	220-240	220-240	220-240	220-240	220-240
Frecuencia [Hz]	50	50	50	50	50	50
Potencia Nominal [W]		210	210	210	210	115
Corriente Nominal [A]	1,2	1,5	1,5	1,5	1,5	0,75
Tipo de enchufe	Schuko	Schuko	Schuko	Schuko	Schuko	Schuko
Longitud del cable [mm]	2800	1800	1800	1800	1800	1600

924271359 8422248383509 EFT-17120NFEX	924271358 8422248383493 EFT-17120 NFWH	924271366 8422248392204 EFT-1722STEX	924271365 8422248392099 EFT-1722STWH	924271352 8422248373777 EFT-1612WH	924271367 8422248392211 EFT-1432STWH	924271311 8422248108720 EFS-1823NFEX	924271310 8422248108713 EFS-1823NFEX	924271342 8422248350778 EFS-1823NFWH
Acero Inox.	Blanco	Acero Inox.	Blanco	Blanco	Blanco	Acero Inox.	Acero Inox.	Blanco
7	7	7	7	7	7	1	8	1
E	E	E	E	E	E	E	E	E
225	225	213	213	177	172	118	244	118
257	257	229	229	202	169	362	-	362
77	77	75	75	41	37	-	272	-
4	4	4	4	4	4	-	4	-
●	●	-	-	-	-	●	-	●
●	●	-	-	-	-	-	●	-
9	9	20	20	12	13,5	-	8	-
3,6	3,6	3,4	3,4	2	2,4	-	12,4	-
N/ST/T	N/ST/T	N/ST	N/ST	N/ST	N/ST	SN/N/ST/T	SN/N/ST/T	SN/N/ST/T
39	39	37	37	40	37	41	40	41
Libre instalación	Libre instalación	Libre instalación	Libre instalación	Libre instalación	Libre instalación	Libre instalación	Libre instalación	Libre instalación
1705	1705	1720	1720	1610	1430	1850	1850	1850
600	600	600	600	550	545	595	595	595
665	665	600	600	542	555	618	618	618
Derecha	Derecha	Derecha	Derecha	Derecha	Derecha	Derecha	Izquierda	Derecha
●	●	●	●	●	●	●	●	●
●	●	●	●	●	●	●	●	●
Integrada	Integrada	Integrada	Integrada	Integrada	Integrada	Exterior metalizada	Exterior metalizada	Exterior metalizada
TOTAL NO Frost	TOTAL NO Frost	Estático	Estático	Estático	Estático	TOTAL No frost	TOTAL No frost	TOTAL No frost
Electrónico	Electrónico	Mecánico	Mecánico	Mecánico	Mecánico	Electrónico	Electrónico	Electrónico
-	-	-	-	-	-	●	●	●
●	●	-	-	-	-	●	●	●
●	●	-	-	-	-	-	●	-
-	-	-	-	-	-	●-O	●-●	●-O
-	-	-	-	-	-	-	-	-
-	-	-	-	-	-	-	-	-
3	3	3	3	4	3	5	2	5
2	2	3	3	3	2	6	3	6
-	-	-	-	-	-	●	-	●
1	1	1	1	1	1	1	-	1
-	-	-	-	-	-	1	-	1
-	-	-	-	-	-	-	●	-
-	-	-	-	1-6	-	1-6	-	1-6
-	-	-	-	-	-	-	5-5	-
-	-	-	-	1-12	-	-	1-6	-
●-O	●-O	●-O	●-O	●-O	●-O	●-O	O-●	●-O
●-O	●-O	●-O	●-O	●-O	●-O	●	●	●
220-240	220-240	220-240	220-240	220-240	220-240	220-240	220-240	220-240
50	50	50	50	50	50	50	50	50
140	140	105	105	-	100	65	200	65
1,3	1,3	0,55	0,55	0,85	0,75	0,6	1	0,6
Schuko	Schuko	Schuko	Schuko	Schuko	Schuko	Schuko	Schuko	Schuko
1600	1600	1600	1600	2000	1600	1700	1700	1700

Código	924271343	924271375	924271376	924271377	924271337
EAN	8422248350785	8422248392563	8422248392570	8422248392587	8422248350709
Modelo	EZS-1823NFWH	EFS-0815WH	EZS-0815WH	EFS-0816WH	EFS-0911WH
Acabado	Blanco	Blanco	Blanco	Blanco	Blanco
<b>Ficha de producto según Reglamento EU 2019/2016</b>					
Categoría	8	1	8	1	1
Clase de eficiencia energética	E	E	E	E	E
Consumo de energía [kWh/año]	244	90	164	142	86
Volumen útil refrigerador [l]	-	131	-	97	93
Volumen útil congelador **** [l]	272	-	86	16	-
Clasificación por estrellas	4	-	4	4	-
Frigorífico libre de escarcha	-	-	-	-	-
Congelador libre de escarcha	●	-	-	-	-
Autonomía [h]	8	-	15	9	-
Capacidad de congelación [kg/24h]	12,4	-	4	2	-
Clase climática (2)	SN/N/ST/T	SN/N/ST	SN/N/ST	N/ST	SN/N/ST/T
Emisión de ruido [dBA]	40	39	39	39	41
Tipo de instalación	Libre instalación	Libre instalación	Libre instalación	Libre instalación	Libre instalación
<b>Dimensiones</b>					
Altura [mm]	1850	845	845	845	835
Anchura [mm]	595	553	553	553	488
Fondo [mm]	618	574	574	574	440
Sentido de apertura de puerta	Izquierda	Derecha	Derecha	Derecha	Derecha
Puertas reversibles	●	●	●	●	-
Ruedas	●	-	-	-	-
Maneta exterior / integrada	Exterior metalizada	Integrada	Integrada	Integrada	Integrada
<b>Control</b>					
Tipo de frío	TOTAL No frost	Estático	Estático	Estático	Estático
Control	Electrónico	Mecánico	Mecánico	Mecánico	Mecánico
Display	●	-	-	-	-
Regulación electrónica de temperatura refrigerador	●	-	-	-	-
Regulación electrónica de temperatura congelador	●	-	-	-	-
Función super refrigeración - super congelación	● - ●	-	-	-	-
Función vacaciones	-	-	-	-	-
Función verano-invierno	-	-	-	-	-
<b>Equipamiento en refrigerador</b>					
Número de balcones	2	3	-	3	3
Número de bandejas cristal	3	3	-	2	2
Botellero	-	-	-	-	-
Cajón para frutas y verduras	-	1	-	1	1
Cajón para carne y pescado	-	-	-	-	-
Terminaciones interiores metalizadas	●	-	-	-	-
Número de hueveras - Capacidad huevos	-	1-6	-	1-6	1-6
<b>Equipamiento en congelador</b>					
Número de cajones - cajones cerrados	5-5	-	3-3	1-1	1-1
Cubiteras - Capacidad hielo	1-6	-	1-12	-	-
<b>Iluminación</b>					
Iluminación en refrigerador - congelador	○ - ●	● - ○	-	● - ○	-
Iluminación LED	●	●	-	●	-
<b>Conexión eléctrica y de agua</b>					
Tensión Nominal [V]	220-240	220-240	220-240	220-240	220-240
Frecuencia [Hz]	50	50	50	50	50
Potencia Nominal [W]	200	40	100	90	55
Corriente Nominal [A]	1	0,36	0,6	0,6	0,5
Tipo de enchufe	Schuko	Schuko	Schuko	Schuko	Schuko
Longitud del cable [mm]	1700	1600	1600	1600	1700

924271338 8422248350716 <b>EFS-0411WH</b>	924271339 8422248350723 <b>EFS-0513I</b>	924271341 8422248350747 <b>EFS-0514I</b>	924271340 8422248350730 <b>EZS-0513I</b>	924271348 8422248373272 <b>EZS-1732NFEX</b>	924271345 8422248350808 <b>EZS-1732NFWH</b>	924271378 8422248395915 <b>EZS-1422 NF WH</b>	924271346 8422248350815 <b>EZS-1412</b>
Blanco	Integrable	Integrable	Integrable	Acero Inox.	Blanco	Blanco	Blanco
1	1	7	8	8	8	8	8
E	E	E	E	E	E	E	E
80	93	148	178	234	234	205	183
47	138	104	-	-	-	-	-
-	-	17	101	238	238	155	160
-	-	4	4	4	4	4	4
-	-	●	-	-	-	-	-
-	-	-	-	●	●	●	-
-	-	9	14	8	8	9,8	9
-	-	4	9,2	11,1	11,1	8	7,2
N/ST/T	SN/N/ST	SN/N/ST	SN/N/ST	SN/N/ST/T	SN/N/ST/T	N/ST/T	N/ST
41	37	38	38	41	41	41	42
Libre instalación	Integrable	Integrable	Integrable	Libre instalación	Libre instalación	Libre instalación	Libre instalación
500	818	818	818	1720	1720	1434	1420
485	595	595	595	595	595	559	550
440	545	545	545	635	635	614	550
Derecha	Derecha	Derecha	Derecha	Derecha	Derecha	Derecha	Derecha
-	●	●	●	●	●	●	●
-	-	-	-	-	-	●	-
Integrada	-	-	-	Maneta exterior	Maneta exterior	Maneta exterior	Maneta exterior
Estático	Estático	Estático	Estático	TOTAL No Frost	TOTAL No Frost	TOTAL No Frost	Estático
Mecánico	Electrónico	Electrónico	Electrónico	Electrónico	Electrónico	Electrónico	Mecánico
-	●	●	●	●	●	●	-
-	●	●	-	-	-	-	-
-	-	●	●	●	●	●	-
-	●-O	O-●	O-●	O-●	O-●	O-●	-
-	-	-	-	-	-	-	-
-	-	-	-	-	-	-	-
2	2	2	-	-	-	-	-
1	2	1	-	-	-	-	-
-	-	-	-	-	-	-	-
-	1	1	-	-	-	-	-
-	-	-	-	-	-	-	-
-	-	-	-	-	-	-	-
1-6	1-6	1-6	-	-	-	-	-
1-O	-	-	3-3	7-5	7-5	5-4	5-3
-	-	1-12	1-10	-	-	1-10	-
-	●-O	●-O	-	-	-	-	-
-	●	●	-	-	-	-	-
220-240	220-240	220-240	220-240	220-240	220-240	220-240	220-240
50	50	50	50	50	50	50	50
70	60	90	115	150	150	-	120
0.55	0.3	0.4	0.5	0.52	0.52	0.8	0.52
Schuko	Schuko	Schuko	Schuko	Schuko	Schuko	Schuko	Schuko
1700	1500	1500	1500	1700	1700	1800	1700

Código	928271348	928271347	928271181	928271183
EAN	8422248392297	8422248350822	8422248350839	8422248350860
Modelo	EZH-2331NF	EZH-5011/A	EZH-4211/A	EZH-3511/A
Acabado	Blanco	Blanco	Blanco	Blanco
<b>Ficha de producto según Reglamento EU 2019/2016</b>				
Categoría	8	8	8	8
Clase de eficiencia energética	E	E	E	E
Consumo de energía [kWh/año]	232	260	269	247
Volumen útil refrigerador [l]	-	-	-	-
Volumen útil congelador **** [l]	233	393	418	349
Clasificación por estrellas	4	4	4	4
Frigorífico libre de escarcha	-	-	-	-
Congelador libre de escarcha	●	-	-	-
Autonomía [h]	16	47	50	37
Capacidad de congelación [kg/24h]	10,5	18	19	23
Clase climática (2)	SN/N/ST/T	T	SN/N/ST/T	ST
Emisión de ruido [dBA]	43	42	44	44
Tipo de instalación	Libre Instalación	Libre Instalación	Libre Instalación	Libre Instalación
<b>Dimensiones</b>				
Altura [mm]	853	860	825	860
Anchura [mm]	986	1700	1416	1320
Fondo [mm]	605	690	750	690
Sentido de apertura de puerta	Vertical	Vertical	Vertical	Vertical
Puertas reversibles	-	-	-	-
Ruedas	●	●	-	●
Maneta exterior / integrada	Integrada	Maneta exterior	Maneta exterior	Maneta exterior
<b>Control</b>				
Tipo de frío	TOTAL No Frost	Estático	Estático	Estático
Función DUAL	●	●	●	●
Control	Electrónico	Mecánico	Mecánico	Mecánico
Display	●	-	-	-
Regulación electrónica de temperatura refrigerador	●	-	-	-
Función super refrigeración - super congelación	-	-	-	-
Función vacaciones	-	-	-	-
Función verano-invierno	-	-	-	-
<b>Equipamiento en congelador</b>				
Número de cajones - cajones cerrados	-	-	-	-
Cubiteras - Capacidad hielo	-	-	-	-
Número de cestos	1	2	1	2
<b>Iluminación</b>				
Iluminación LED	●	●	-	●
<b>Conexión eléctrica y de agua</b>				
Tensión Nominal [V]	220-240	220-240	220-240	220-240
Frecuencia [Hz]	50	50	50	50
Potencia Nominal [W]		140	86	130
Corriente Nominal [A]	1,4	0,8	2	0,62
Tipo de enchufe	Schuko	Schuko	Schuko	Schuko
Longitud del cable [mm]	2000	2000	1700	2000

928271184 8422248350877 <b>EZH-3011/B</b>	928271185 8422248350884 <b>EZH-2811/A</b>	928271186 8422248350891 <b>EZH-2014/A</b>	928271187 8422248350907 <b>EZH-2011/D</b>	928271188 8422248350914 <b>EZH-1011/D</b>	928271191 8422248375733 <b>EZH-1111</b>	928271174 8422248100687 <b>EZH-0611</b>
Blanco	Blanco	Blanco	Blanco	Blanco	Blanco	Blanco
8	8	8	8	8	8	8
E	E	E	E	E	E	E
230	255	203	200	169	162	154
-	-	-	-	-	-	-
293	275	209	198	99	105	59
4	4	4	4	4	4	4
-	-	-	-	-	-	-
-	-	-	-	-	-	-
25	37	37	20	17	20	22
14	24	16,5	9	4,5	12	8,6
SN/N/ST/T	ST	ST	SN/N/ST/T	SN/N/ST	SN/N/ST/T	SN/N/ST/T
41	44	39	37	38	43	47
Libre Instalación	Libre Instalación	Libre Instalación	Libre Instalación	Libre Instalación	Libre Instalación	Libre Instalación
844	860	860	850	850	835-860	835
1065	1090	890	770	547	600-630	384
592	690	690	560	446	530-568	620
Vertical	Vertical	Vertical	Vertical	Vertical	Vertical	Vertical
-	-	-	-	-	-	-
-	●	●	-	-	-	-
Integrada	Maneta exterior	Maneta exterior	Integrada	Integrada	Integrada	Integrada
Estático	Estático	Estático	Estático	Estático	Estático	Estático
-	●	●	●	●	-	-
Mecánico	Mecánico	Mecánico	Mecánico	Mecánico	Mecánico	Mecánico
-	-	-	-	-	-	-
-	-	-	-	-	-	-
-	-	-	-	-	-	-
-	-	-	-	-	-	-
-	-	-	-	-	-	-
-	-	-	-	-	-	-
2	1	1	1	1	-	-
-	●	●	-	-	-	-
220-240	220-240	220-240	220-240	220-240	220-240	220-240
50-60	50	50	50	50	50	50
200	130	73	130	80	60	60
1,4	0,57	0,52	0,9	0,5	0,4	0,4
Schuko	Schuko	Schuko	Schuko	Schuko	Schuko	Schuko
1700	2000	2000	1700	1700	150	150

Código EAN	926270299 8422248096676	926270323 8422248351294	926270324 8422248351300	926270325 8422248351317
Modelo	EDW-6242 X	EDW-6231 X	EDW-6231 WH	EDW-6230 X
Acabado	A. Inox	A. Inox	Blanco	A. Inox
<b>Ficha de producto según Reglamento EU 2019/2022 - 2019/2017</b>				
Capacidad nominal (ps)	14	14	14	14
Altura (cm)	84,5	84,5	84,5	84,5
Anchura (cm)	59,8	59,8	59,8	59,8
Profundidad (cm)	60	60	60	60
Índice de eficiencia energética	43,9	49,9	49,9	49,9
Clase de eficiencia energética	C	D	D	D
Índice de rendimiento de limpieza (IC)	1,13	1,12	1,12	1,12
Índice de rendimiento de secado (ID)	1,07	1,065	1,065	1,065
Consumo de energía en kWh (por ciclo), basado en el programa ECO	0,747	0,849	0,849	0,849
Consumo de energía en kWh (por 100 ciclos), basado en el programa ECO	75	85	85	85
Consumo de agua en litros (por ciclo), basado en el programa ECO	9,8	11	11	11
Duración del programa ECO (tt) (h:min)	3:18	3:18	3:18	3:18
Tipo	Libre instalación	Libre instalación	Libre instalación	Libre instalación
Emisiones de ruido dB(A)	47	47	47	47
Clase de emisión de ruido	C	C	C	C
Consumo de energía en modo apagado (Po) (W)	0,49	0,49	0,49	0,49
Consumo de energía en modo standby (Psm) (W)	-	-	-	-
Retraso (W) (si se aplica)	1	1	1	1
En espera de red (W) (si se aplica)	-	-	-	-
<b>Documentación técnica (UE) 2019/2017</b>				
Consumo de energía del programa std (SPEC) (kWh/ciclo)	0,747	1,7	1,7	1,7
¿El modo de espera incluye la visualización de información?	●	●	●	●
Consumo de energía en modo de espera (Psm)	-	-	-	-
Consumo de energía al inicio del retraso (Pds) (W) (si es aplicable)	1	1	1	1
Duración del modo encendido-izq (TI) (min) (EP)	15	-	-	-
<b>Dimensiones del producto</b>				
Altura min/max [mm]	845	845	845	845
Anchura [mm]	598	598	598	598
Fondo [mm]	600	600	600	600
Patas regulables	50	50	50	50
<b>Dimensiones del mueble y de la puerta</b>				
Altura mínima del hueco [mm]	-	-	-	-
Anchura mínima del hueco [mm]	-	-	-	-
Fondo mínimo del hueco [mm]	-	-	-	-
Altura max de la puerta (integrables) [mm]	-	-	-	-
Puerta deslizante	-	-	-	-
<b>Panel de control</b>				
Display / LED	●	●	●	●
Indicación de reposición de sal	●	●	●	●
Indicación de reposición de abrillantador	●	●	●	●
Indicación de tiempo restante	●	●	●	●
Programación diferida [h]	24h	24h	24h	24h
<b>Programas y funciones</b>				
Número de programas	7	7	7	7
Intensivo [°C-min]	65 °C / 205 min	65 °C / 210 min	65 °C / 210 min	65 °C / 210 min
Normal [°C-min]	-	55 °C / 180 min	55 °C / 180 min	55 °C / 180 min
ECO [°C-min]	50 °C / 198 min	50 °C / 198 min	50 °C / 198 min	50 °C / 198 min
Express 90' [°C-min]	60 °C / 90 min	55 °C / 90 min	55 °C / 90 min	55 °C / 90 min
Cristal [°C-min]	50 °C / 120 min	50 °C / 125 min	50 °C / 125 min	50 °C / 125 min
Rápido 30' [°C-min]	45°C / 30 min	40°C / 30 min	40°C / 30 min	40°C / 30 min
Remojo [min]	15 min	15 min	15 min	15 min
Automático [°C-min]	55-65°C, 90-180 min	-	-	-
Higiene	-	-	-	-
Silencio	-	-	-	-
Función marcha / paro	●	●	●	●
Función media carga	●	●	●	●
Función extra secado	●	●	●	●
Función Flex Wash	●	●	●	●
Función Total Clean	●	-	-	-
<b>Equipamiento</b>				
Bandeja superior con regulación de altura	●	●	●	●
Bandeja superior con soportes abatible tazas	●	●	●	●
Bandeja superior/inferior con varillas abatibles	●	●	●	●
Tipo de dispensador de detergente	Deslizante	Deslizante	Deslizante	Deslizante
Bandeja Slide&Go	-	-	-	-
Tercera bandeja completa	●	●	●	-
<b>Otras características</b>				
Motor	Inverter	Estándar	Estándar	Estándar
Apertura automática de la puerta	●	●	●	●
Apto para detergente todo en uno	●	●	●	●
Tipo de cuba	A. Inox	A. Inox	A. Inox	A. Inox
<b>Seguridad</b>				
Seguridad para niños	●	-	-	-
Triple sistema de seguridad	●	●	●	●
<b>Conexión eléctrica y de agua</b>				
Tensión nominal [V]	220-240	220-240	220-240	220-240
Frecuencia de red [Hz]	50	50	50	50
Potencia nominal [W]	1760-2100	1760-2100	1760-2100	1760-2100
Corriente nominal [A]	8-8,75	8-8,75	8-8,75	8-8,75
Tipo de enchufe	Schuko	Schuko	Schuko	Schuko
Longitud del cable [mm]	1500	1500	1500	1500
Longitud del tubo de entrada de agua [mm]	1500	1500	1500	1500
Longitud del tubo de desagüe [mm]	1400	1400	1400	1400

Programa normal de lavado: ECO. Las clases van desde el A (mas eficiente) hasta G (menos eficiente). Consumo de energía y consumo de agua está ponderado basado en un ciclo del programa ECO con carga completa. El consumo de agua depende de cómo se utilice el aparato.



Código EAN	926270329 8422248351355	926270333 8422248381024	926270312 8422248097260	926270330 8422248351362	926270311 8422248096805
Modelo	EDB-6241-I-SL	EDB-6050-I-SL	EDB-6130-I	EDB-4711-I-SL	EDB-4610-I
Acabado	Integrable	Integrable	Integrable	Integrable	Integrable
<b>Ficha de producto según Reglamento EU 2019/2022 - 2019/2017</b>					
Capacidad nominal (ps)	14	16	13	10	10
Altura (cm)	81,5	85,5	81,5	81,5	81,5
Anchura (cm)	59,8	59,8	59,8	44,8	44,8
Profundidad (cm)	55	55	55	55	55
Índice de eficiencia energética	49,9	55,4	49,9	49,9	55,9
Clase de eficiencia energética	D	E	E	D	E
Índice de rendimiento de limpieza (IC)	1,125	1,13	1,13	1,125	1,13
Índice de rendimiento de secado (ID)	1,065	1,07	1,07	1,065	1,07
Consumo de energía en kWh (por ciclo), basado en el programa ECO	0,849	0,97	0,937	0,674	0,755
Consumo de energía en kWh (por 100 ciclos), basado en el programa ECO	85	97	94	68	76
Consumo de agua en litros (por ciclo), basado en el programa ECO	10	11,8	11	8,5	9
Duración del programa ECO (tt) (h:min)	3:18	4:11	3:18	3:18	3:55
Tipo	Integrable	Integrable	Integrable	Integrable	Integrable
Emisiones de ruido dB(A)	47	47	49	47	49
Clase de emisión de ruido	C	C	C	C	C
Consumo de energía en modo apagado (Po) (W)	0,49	-	0,49	0,49	0,49
Consumo de energía en modo standby (Psm) (W)	-	0,5	-	-	-
Retraso (W) (si se aplica)	1	4	1	1	1
En espera de red (W) (si se aplica)	-	0,5	-	-	-
<b>Documentación técnica (UE) 2019/2017</b>					
Consumo de energía del programa std (SPEC) (kWh/ciclo)	1,7	1,75	0,937	1,35	0,755
¿El modo de espera incluye la visualización de información?	●	-	●	●	●
Consumo de energía en modo de espera (Psm)	-	-	-	-	-
Consumo de energía al inicio del retraso (Pds) (W) (si es aplicable)	1	4	1	1	1
Duración del modo encendido-izq (TI) (min) (EP)	-	-	-	-	15
<b>Dimensiones del producto</b>					
Altura min/max [mm]	815	855-915	815	815	815
Anchura [mm]	598	598	598	448	448
Fondo [mm]	580	550	580	580	580
Patatas regulables	50	60	50	50	50
<b>Dimensiones del mueble y de la puerta</b>					
Altura mínima del hueco [mm]	820	860	820	820	820
Anchura mínima del hueco [mm]	600	600	600	450	450
Fondo mínimo del hueco [mm]	580	555	580	580	580
Altura max de la puerta (integrables) [mm]	800	800	720	800	720
Puerta deslizante	●	●	-	●	-
<b>Panel de control</b>					
Display / LED	●	●	-	●	-
Indicación de reposición de sal	●	●	●	●	●
Indicación de reposición de abrillantador	●	●	-	●	-
Indicación de tiempo restante	●	●	●	●	●
Programación diferida [h]	24h	3/6/12h	24h	24h	24h
<b>Programas y funciones</b>					
Número de programas	7	4	5	7	5
Intensivo [°C-min]	-	67 °C / 175 min	-	-	65 °C / 205 min
Normal [°C-min]	-	65 °C / 90 min	-	-	55 °C / 175 min
ECO [°C-min]	50 °C / 198 min	62 °C / 251 min	50 °C / 198 min	50 °C / 198 min	45 °C / 235 min
Express 90' [°C-min]	-	-	60 °C / 90 min	60 °C / 90 min	60 °C / 90 min
Cristal [°C-min]	50 °C / 120 min	-	50 °C / 120 min	50 °C / 120 min	-
Rápido 30' [°C-min]	50 °C / 30 min	40 °C / 29 min	50 °C / 30 min	50 °C / 30 min	50 °C / 30 min
Remojo [min]	-	-	-	-	-
Automático [°C-min]	55-65 °C / 150 min	-	55-65 °C / 150 min	55-65 °C / 150 min	-
Higiene	72 °C / 125 min	-	72 °C / 125 min	72 °C / 125 min	-
Silencio	60 °C / 270 min	-	60 °C / 270 min	60 °C / 270 min	-
Función marcha / paro	●	●	●	●	●
Función media carga	●	-	●	●	●
Función extra secado	-	-	●	-	●
Función Flex Wash	●	-	-	●	-
Función Total Clean	●	-	-	●	-
<b>Equipamiento</b>					
Bandeja superior con regulación de altura	●	●	●	●	●
Bandeja superior con soportes abatible tazas	●	●	●	●	●
Bandeja superior/inferior con varillas abatibles	●	-	●	●	●
Tipo de dispensador de detergente	Deslizante	Deslizante	Deslizante	Deslizante	Deslizante
Bandeja Slide&Go	-	-	-	-	-
Tercera bandeja completa	●	●	-	●	-
<b>Otras características</b>					
Motor	Estándar	Inverter	Estándar	Estándar	Estándar
Apertura automática de la puerta	-	-	-	-	-
Apto para detergente todo en uno	●	●	●	●	●
Tipo de cuba	A. Inox	A. Inox	A. Inox	A. Inox	A. Inox
<b>Seguridad</b>					
Seguridad para niños	-	-	-	-	●
Triple sistema de seguridad	●	●	●	●	●
<b>Conexión eléctrica y de agua</b>					
Tensión nominal [V]	220-240	220-240	220-240	220-240	220-240
Frecuencia de red [Hz]	50	50	50	50	50
Potencia nominal [W]	1760-2100	1800-2200	1760-2100	1760-2100	1760-2100
Corriente nominal [A]	8-8,75	10	8-8,75	8-8,75	8-8,75
Tipo de enchufe	Schuko	Schuko	Schuko	Schuko	Schuko
Longitud del cable [mm]	1500	1500	1500	1500	1500
Longitud del tubo de entrada de agua [mm]	1500	1500	1500	1500	1500
Longitud del tubo de desagüe [mm]	1400	1500	1400	1400	1400

Programa normal de lavado: ECO. Las clases van desde el A (mas eficiente) hasta G (menos eficiente). Consumo de energía y consumo de agua está ponderado basado en un ciclo del programa ECO con carga completa. El consumo de agua depende de cómo se utilice el aparato.

Código	925270584	925270583	925270582	925270569	925270573
EAN	8422248383608	8422248383578	8422248383561	8422248359399	8422248372862
Modelo	EFW-11400 WH	EFW-9403 WH	EFW-8405 WH	EFW-9400 MTBK	EFW-7201 X
Acabado	Blanco	Blanco	Blanco	Negro mate	Inoxidable
<b>Ficha de producto según Reglamento EU 2019/2023</b>					
Descripción de modelo	EFW-11400 WH	EFW-9403 WH	EFW-8405 WH	EFW-9400 MTBK	EFW-7201 X
Capacidad nominal (kg)	11	9	8	9	7
Altura (cm)	85	85	85	85	85
Anchura (cm)	60	60	60	60	60
Profundidad (cm)	61	54	54	54	44,5
Índice de eficiencia energética	46,5	46,7	36,4	46,7	51,5
Clase de eficiencia energética (1)	A	A	A	A	A
Índice de rendimiento de limpieza	1,031	1,031	1,031	1,031	1,031
Eficiencia de aclarado	5	5	5	5	5
Consumo de energía en kWh (por ciclo), basado en el programa ECO (2)	0,474	0,444	0,331	0,444	0,444
Consumo de agua en litros (por ciclo), basado en el programa ECO (3)	48	45	40	50	45
Temperatura máxima en el interior del tejido (°C) - Capacidad nominal	36	33	28	35	41
Temperatura máxima en el interior del tejido (°C) - Capacidad media	28	31	28	29	34
Temperatura máxima en el interior del tejido (°C) - Capacidad 1/4	23	24	23	24	25
Contenido de humedad restante (%) - Capacidad nominal	52,65	52,85	50,29	53,9	62,9
Contenido de humedad restante (%) - Capacidad media	52,44	49,93	49,89	53,9	62,9
Contenido de humedad restante (%) - Capacidad 1/4	51,13	49,49	49,86	53,9	62,9
Velocidad de giro (rpm) - Capacidad nominal	1400	1400	1400	1351	1150
Velocidad de giro (rpm) - Capacidad media	1400	1400	1400	1351	1150
Velocidad de giro (rpm) - Capacidad 1/4	1400	1400	1400	1351	1150
Clase de eficiencia de secado-centrifugado (4)	B	B	B	B	C
Duración del programa (h:m) - Capacidad nominal	3:59	3:48	3:38	3:48	3:28
Duración del programa (h:m) - Capacidad media	3:00	2:54	2:48	2:54	2:42
Duración del programa (h:m) - Capacidad 1/4	2:58	2:53	2:26	2:54	2:42
Tipo	Libre instalación	Libre instalación	Libre instalación	Libre instalación	Libre instalación
Emisiones de ruido acústico en la fase de centrifugado (dBA)	72	72	72	72	72
Clase de emisión de ruido (fase de giro)	A	A	A	A	A
Modo apagado (W)	0,49	0,49	0,49	0,50	0,50
Modo de espera (W)	-	-	-	0,50	1
Inicio de retraso (W)	4	4	4	4	4
<b>Dimensiones del producto</b>					
Altura min/max [mm]	845/865	845/865	845/865	850/860	850/860
Anchura [mm]	595	595	595	595	595
Fondo [mm]	610	540	540	540	400
Patas regulables	●	●	●	●	●
<b>Dimensiones del mueble y de la puerta</b>					
Altura mínima del hueco [mm]	-	-	-	-	-
Anchura mínima del hueco [mm]	-	-	-	-	-
Fondo mínimo del hueco [mm]	-	-	-	-	-
<b>Características generales</b>					
Tipo de carga	Frontal	Frontal	Frontal	Frontal	Frontal
Tipo de motor	Silence Inverter	Silence Inverter	Silence Inverter	Silence Inverter	Silence Inverter
Tamaño de escotilla [cm]	34	34	34	33	33
Tipo de tambor	Acero Inox.	Acero Inox.	Acero Inox.	Acero Inox.	Acero Inox.
Tipo de filtro	Accesible	Accesible	Accesible	Accesible	Accesible
Sistema de reducción de espuma	●	●	●	●	●
Autoequilibrado de la carga	● + Peso	● + Peso	● + Peso	● + Peso	● + Peso
Indicación carga recomendada	-	-	-	-	-
Reconocimiento de espuma	●	●	●	-	-
Sobredosificación detergente	●	●	●	-	-
<b>Control</b>					
Tipo de control	Display digital LED	Display digital LED	Display digital LED	Display digital LED	Display digital LED
Selección independiente de temperatura de lavado	●	●	●	●	●
Selección independiente de velocidad de centrifugado	●	●	●	●	●
Programación diferida [h]	24h	24h	24h	24h	24h
Tecla marcha / pausa	●	●	●	●	●
Indicador de tiempo restante	●	●	●	●	●
Indicador de fases del lavado	●	●	●	●	●
<b>Programas</b>					
Nº programas lavadora/lavado	18/15	18/15	18/15	18/16	18/16
Algodón	● / ● + vapor	● / ● + vapor	● / ● + vapor	● / ● + vapor	● / ● + vapor
Sintético	● / ● + vapor	● / ● + vapor	● / ● + vapor	-	-
Delicado	-	-	-	-	-
ECO	●	●	●	●	●
20°C	-	-	-	●	●
Lana	●	●	●	●	●
Lavado a mano	-	-	-	-	-
Rápido [min]	49 / 30	49 / 30	49 / 30	59'	59'
Express 15	●	●	●	●	●
Mixto	●	●	●	●	● / ● + vapor
Ropa deportiva	●	●	●	-	-
Ropa bebé	●	●	●	● / ● + vapor	● / ● + vapor
Personalizado	-	-	-	●	●
Jeans	-	-	-	●	●
Vapor	-	-	-	●	●
Antialérgico	●	●	●	● / ● + vapor	●
Edredones	-	●	●	-	●
Ropa oscura	-	-	-	-	-
Lavado secado	-	-	-	-	-
Secar delicado	-	-	-	-	-
Secar intensivo	-	-	-	-	-
Secar normal	-	-	-	-	-
Limpieza tambor	●	●	●	●	●
<b>Funciones especiales</b>					
Prelavado	●	●	●	●	●
Extra aclarado	●	●	●	●	●
Antimanchas	-	-	-	-	-
Más rápido	●	●	●	●	●
Pausa + carga	●	●	●	●	●
Selección de temperatura	*/20/30/40/60/90	*/20/30/40/60/90	*/20/30/40/60/90	*/20/30/40/60/90	*/20/30/40/60/90
Selección velocidad centrifugado	-/400/600/800 1000/1200/1400	-/400/600/800 1000/1200/1400	-/400/600/800 1000/1200/1400	-/400/600/800 1000/1200/1400	-/400/600/800 1000/1200
Ajuste de secado	-	-	-	-	-
<b>Seguridad</b>					
Bloqueo seguridad para niños	●	●	●	●	●
Seguridad antidesbordamiento	●	●	●	●	-
Conexión eléctrica y de agua	-	-	-	-	-
Tensión Nominal [V]	220-240	220-240	220-240	220-240	220-240
Frecuencia de red [Hz]	50	50	50	50	50
Potencia Nominal [W]	1650	1650	1650	1.950	1.950
Corriente Nominal [A]	-	-	-	10	10
Tipo de enchufe	Schuko	Schuko	Schuko	Schuko	Schuko
Longitud del cable [mm]	1500	1500	1500	1500	1500
Longitud del tubo de entrada de agua [mm]	1500	1500	1500	1500	1000
Longitud del tubo de desagüe [mm]	1500	1500	1500	2100	2100

Código	925270576	925270572	925270571	925270585	925270587
EAN	8422248376952	8422248359429	8422248359412	8422248384254	8422248392457
Modelo	<b>EWS-8401 WH</b>	<b>EFW-9400 WH</b>	<b>EFW-8402 WH</b>	<b>EFW-8400 X</b>	<b>EFW-7203 WH</b>
Acabado	Blanco	Blanco	Blanco	Inoxidable	Blanco
<b>Ficha de producto según Reglamento EU 2019/2023</b>					
Descripción de modelo	EWS-8401 WH	EFW-9400 WH	EFW-8402 WH	EFW-8400 X	EFW-7203 WH
Capacidad nominal (kg)	8-6	9	8	8	7
Altura (cm)	85	85	85	85	85
Anchura (cm)	60	60	60	60	60
Profundidad (cm)	48	55	54	54	47
Índice de eficiencia energética	51,9-67	52	52	52	51,5
Clase de eficiencia energética (1)	A-D	A	A	A	A
Índice de rendimiento de limpieza	1,031-1,031	1,031	1,031	1,031	1,031
Eficiencia de aclarado	5 - 5	5,0	4,5	4,5	5
Consumo de energía en kWh (por ciclo), basado en el programa ECO (2)	0,472-3,077	0,442	0,473	0,473	0,444
Consumo de agua en litros (por ciclo), basado en el programa ECO (3)	48 - 90	39	42	42	42
Temperatura máxima en el interior del tejido (°C) - Capacidad nominal	34	35	36	36	35
Temperatura máxima en el interior del tejido (°C) - Capacidad media	27	26	29	29	33
Temperatura máxima en el interior del tejido (°C) - Capacidad 1/4	23	24	26	26	26
Contenido de humedad restante (%) - Capacidad nominal	53,9	53,9	52,5	51,44	53,9
Contenido de humedad restante (%) - Capacidad media	53,9	53,9	52,5	51,61	53,9
Contenido de humedad restante (%) - Capacidad 1/4	53,9	53,9	52,5	52,21	53,9
Velocidad de giro (rpm) - Capacidad nominal	1400	1400	1400	1400	1200
Velocidad de giro (rpm) - Capacidad media	1400	1400	1400	1400	1200
Velocidad de giro (rpm) - Capacidad 1/4	1400	1400	1400	1400	1200
Clase de eficiencia de secado-centrifugado (4)	B	B	B	B	B
Duración del programa (h:m) - Capacidad nominal	3 : 38	3:48	3:26	3:26	3:28
Duración del programa (h:m) - Capacidad media	2 : 48	2:54	2 : 48	2:48	2:42
Duración del programa (h:m) - Capacidad 1/4	2 : 48	2:40	2 : 48	2:48	2:40
Tipo	Libre instalación	Libre instalación	Libre instalación	Libre instalación	Libre instalación
Emissiones de ruido acústico en la fase de centrifugado (dBA)	72	74	72	72	75
Clase de emisión de ruido (fase de giro)	A	B	A	A	B
Modo apagado (W)	0,50	0,49	0,49	0,49	0,49
Modo de espera (W)	1	-	-	-	-
Inicio de retraso (W)	-	4	3,7	3,7	4
<b>Dimensiones del producto</b>					
Altura mín/max [mm]	850/860	845/865	845/865	845/865	845/865
Anchura [mm]	595	595	595	595	595
Fondo [mm]	475	580	540	540	465
Patas regulables	●	●	●	●	●
<b>Dimensiones del mueble y de la puerta</b>					
Altura mínima del hueco [mm]	-	-	-	-	-
Anchura mínima del hueco [mm]	-	-	-	-	-
Fondo mínimo del hueco [mm]	-	-	-	-	-
<b>Características generales</b>					
Tipo de carga	Frontal	Frontal	Frontal	Frontal	Frontal
Tipo de motor	Silence Inverter	Silence Inverter	Silence Inverter	Silence Inverter	Silence Inverter
Tamaño de escotilla [cm]	33	30	30	30	30
Tipo de tambor	Acero Inox.	Acero Inox.	Acero Inox.	Acero Inox.	Acero Inox.
Tipo de filtro	Accesible	Accesible	Accesible	Accesible	Accesible
Sistema de reducción de espuma	●	●	●	●	●
Autoequilibrado de la carga	● + Peso	● + Peso	● + Peso	● + Peso	● + Peso
Indicación carga recomendada	-	-	-	-	-
Reconocimiento de espuma	-	-	-	●	-
Sobredosificación detergente	-	-	-	-	-
<b>Control</b>					
Tipo de control	Display digital LED	Display digital LED	Display digital LED	Display digital LED	Display digital LED
Selección independiente de temperatura de lavado	●	●	●	●	●
Selección independiente de velocidad de centrifugado	●	●	●	●	●
Programación diferida [h]	●	24h	24h	24h	24h
Tecla marcha / pausa	●	●	●	●	●
Indicador de tiempo restante	●	●	●	●	●
Indicador de fases del lavado	-	●	●	●	●
<b>Programas</b>					
Nº programas lavadora/lavado	15/11	17/14	17/14	17/14	17/14
Algodón	● / ● + vapor	●	●	●	●
Sintético	●	●	●	●	●
Delicado	●	-	-	-	-
ECO	●	●	●	●	●
20°C	●	●	●	●	●
Lana	●	●	●	●	●
Lavado a mano	-	-	-	-	-
Rápido [min]	59'	-	-	15'	-
Express 15	●	●	●	●	●
Mixto	● / ● + vapor	●	●	●	●
Ropa deportiva	●	●	●	●	●
Ropa bebé	● / ● + vapor	● + vapor	● + vapor	● / ● + vapor	● + vapor
Personalizado	●	-	-	-	-
Jeans	-	-	-	-	-
Vapor	-	-	-	-	-
Antialérgico	●	● + vapor	● + vapor	● / ● + vapor	● + vapor
Edredones	●	●	●	●	●
Ropa oscura	●	●	●	●	●
Lavado secado	7	-	-	-	-
Secar delicado	●	-	-	-	-
Secar intensivo	●	-	-	-	-
Secar normal	●	-	-	-	-
Limpieza tambor	●	●	●	●	●
<b>Funciones especiales</b>					
Prelavado	-	●	●	●	●
Extra aclarado	-	●	●	●	●
Antimanchas	-	●	●	-	●
Más rápido	-	-	-	●	●
Pausa + carga	●	-	-	●	-
Selección de temperatura	*/20/30/40/60/90	*/20/30/40/60/90	*/20/30/40/60/90	*/20/30/40/60/90	*/20/30/40/60/90
Selección velocidad centrifugado	-/400/600/800/1000/1200/1400	-/600/800/1000/1400	-/600/800/1000/1400	-/600/800/1000/1400	-/600/800/1000/1400
Ajuste de secado	●	-	-	-	-
<b>Seguridad</b>					
Bloqueo seguridad para niños	●	●	●	●	●
Seguridad antidesbordamiento	●	●	●	●	●
<b>Conexión eléctrica y de agua</b>					
Tensión Nominal [V]	220-240	220-240	220-240	220-240	220-240
Frecuencia de red [Hz]	50	50	50	50	50
Potencia Nominal [W]	1.900	1.800	1.800	1.800	1.800
Corriente Nominal [A]	10	-	-	-	-
Tipo de enchufe	Schuko	Schuko	Schuko	Schuko	Schuko
Longitud del cable [mm]	1500	1500	1500	1500	1500
Longitud del tubo de entrada de agua [mm]	1000	1500	1500	1500	1500
Longitud del tubo de desagüe [mm]	1600	1500	1500	1500	1500



Código	936270489	936270488
EAN	8422248384247	8422248389631
Modelo	ESP-9150 WH	ESP-7150 WH
Acabado	Blanco	Blanco
<b>Ficha de producto</b>		
Capacidad secado programa algodón carga completa [kg]	9	7
Capacidad secado programa tejidos delicados [kg]	1	1
Tipo de secado	Bomba de calor	Bomba de calor
Clase de eficiencia energética (2)	D	D
Consumo energía [kWh/año] (3)	119	109
Consumo energía algodón carga completa [kWh]		
Consumo energía algodón media carga [kWh]		
Consumo energía apagado (off-mode) [W]		
Consumo energía standby (left-mode) [W]	0,5	0,5
Duración standby (left-on mode) [min.]	-	-
Duración programa algodón carga completa [min.]		
Duración programa algodón media carga [min.]		
Duración ponderada programa algodón carga completa [min.]		
Clase de eficiencia de condensación	C	C
Eficiencia condensación algodón carga completa [%]	85	85
Eficiencia condensación algodón media carga [%]	85	85
Eficiencia condensación algodón ponderada [%]	88	89
Emisión de ruido en secado [dB(A)]	64	64
<b>Características generales</b>		
Tipo de carga	Frontal	Frontal
Tipo de modelo	Libre instalación	Libre instalación
Consumo variable en función de la carga	●	●
Capacidad tambor [l]	110	88
Tamaño de escotilla [cm]	37	37
Cubeta de condensador extraíble	-	-
Depósito de agua para vapor [l]	4,6	4,6
Sensor electrónico de humedad	-	-
Filtro pelusas	●	●
Sistema Reversing: movimiento doble sentido	●	●
Ciclo continuo enfriamiento antiarrugas	●	●
Patatas o ruedas de desplazamiento	2 patas y 2 apoyos	2 patas y 2 apoyos
<b>Control</b>		
Tecla programación diferida	●	●
Tecla bloqueo selección	●	●
Indicador aviso limpieza filtro	●	●
Tecla antiarrugas	●	●
Tecla On/Off	●	●
Programación diferida [h]	24	24
Programación y visualización	LED	LED
Tecla marcha / pausa	●	●
Indicador de funcionamiento	●	●
Indicador programa antiarrugas	●	●
Indicador de bloqueo de selección	●	●
Tecla aviso fin de programa	●	●
Tipo de mando programador	Electrónico	Electrónico
Indicador aviso acústico fin de programa	●	●
Indicador aviso cubeta llena	●	●
<b>Programas</b>		
Programa Tiempo extra	●	●
Programa Vapor (Desarrugado)	●	●
Programa Rápido [min.]	30'	30'
Nº total programas secado	15	15
Programa de Ventilación (Aireación)	●	●
Programa Punto de plancha	●	●
Programa Automático	●	●
Programa vaqueros	●	●
Programa Algodón	●	●
Programa Sintético	●	●
Programa Delicado	2	2
Programa Sport	●	●
Programa Mixto	●	●
<b>Seguridad</b>		
Seguridad de calentamiento	●	●
<b>Conexión</b>		
Intensidad [A]	12	12
Tensión [V] / Frecuencia [HZ]	220-240 / 50	220-240 / 50
Potencia Total [W]	2700	2700
<b>Dimensiones</b>		
Dimensiones: altura [mm]	845	845
Dimensiones: altura sin encimera [mm]	815	815
Dimensiones: ancho [mm]	595	595
Dimensiones: profundidad [mm]	620	540
<b>Conexión eléctrica</b>		
Tensión Nominal [V]	220-240	220-240
Frecuencia [Hz]	50	50
Potencia Nominal [W]	650	650
<b>Corriente Nominal [A]</b>		
Tipo de enchufe	Schuko	Schuko
Longitud del cable [mm]	1500	1500

Código	951270029	951270028	951270030	951270027	951270026	951270031	951270025
EAN	8422248373258	8422248372022	8422248373708	8422248372015	8422248372008	8422248378031	8422248371988
Modelo	<b>YOSEMITE CROMO</b>	<b>VICTORIA CROMO</b>	<b>MARO CROMO</b>	<b>NIAGARA INOX</b>	<b>NIAGARA CROMO</b>	<b>NIAGARA NEGRO</b>	<b>SL CROMO</b>
<b>Dimensiones</b>							
Dimensiones (diámetro, largo) de manguera caño [", cm]	3/8, 40	3/8, 40	3/8, 40	3/8, 40	3/8, 40	3/8, 40	3/8, 40
Dimensiones producto (alto x ancho x profundo) [mm]	530x264x50	430 x 246 x 52	348x286x49	371 x 240 x 50	371 x 240 x 50	365 x 218 x 50	140x250x50
<b>Características generales</b>							
Tipo de mezclador	Monomando	Monomando	Monomando	Monomando	Monomando	Monomando	Monomando
Material	Latón	Acero inoxidable 304	Latón	Acero inoxidable	Latón	Latón	Latón
Material del mando	Fundición	Acero inoxidable 304	Fundición	Acero inoxidable	Fundición	Fundición	Fundición
Material de manguera caño	Acero inoxidable 304	Silicona	Acero inoxidable	Acero inoxidable	Acero inoxidable	Acero inoxidable	Acero inoxidable
Estilo del acabado	Cromado	Satinado	Cromado	Satinado	Cromado	Negro	Cromado
Lugar de instalación	Fregadero, encimera	Fregadero, encimera	Fregadero, encimera	Fregadero, encimera	Fregadero, encimera	Fregadero, encimera	Fregadero, encimera
Limitador de caudal (l/min)	5	5	5	5	5	5	5
<b>Detalles del caño y mando</b>							
Tipo de caño	Alto	Alto	Alto	Alto	Alto	Alto	Bajo
Forma de caño	Semi-profesional	Semi-profesional	Forma de L	Curvo	Curvo	Curvo	Lineal
Caño extraíble	●	●	●	-	-	-	-
Caño giratorio	360°	360°	360°	360°	360°	360°	360°
Caño aireador	●	●	●	●	●	●	●
Función ducha	●	●	●	-	-	-	-
Apertura en frío	●	●	●	●	●	-	●
Tipo de mando	Tirador	Tirador	Tirador	Tirador	Tirador	Tirador	Tirador
Posición del mando	Lateral derecho	Lateral derecho	Lateral derecho	Lateral derecho	Lateral derecho	Lateral derecho	Parte delantera
<b>Accesorios</b>							
Tipo de cartucho	Cerámico	Cerámico	Cerámico	Cerámico	Cerámico	Cerámico	Cerámico
Triángulo estabilizador	●	●	●	●	●	●	●

Código	950270053	950270059	950270054	950270055	950270060
EAN	8422248370295	8422248371155	8422248370301	8422248370318	8422248371162
Modelo	<b>VELETA SE 80 2C</b>	<b>VELETA SE 86 1C1E REV</b>	<b>VELETA SE 86 1C1E ED</b>	<b>VELETA SE 86 1C1E EI</b>	<b>VELETA SE 79 1C1E REV</b>
Dimensiones					
Medida de encastre (ancho x largo) [mm]	770 x 480	840 x 480	840 x 480	840 x 480	770x480
Dimensiones (ancho x largo x profundo) [mm]	790 x 500 x 180	860 x 500 x 180	860 x 500 x 180	860 x 500 x 180	790x500x180
Características generales					
Tipo	De encastre sobre encimera	De encastre sobre encimera	De encastre sobre encimera	De encastre sobre encimera	De encastre sobre encimera
Material	Acero inoxidable 304	Acero inoxidable 304	Acero inoxidable 304	Acero inoxidable 304	Acero inoxidable 304
Grosor de acero [mm]	0,8	0,8	0,8	0,8	0,8
Color	Acero	Acero	Acero	Acero	Acero
Detalles de cubeta y escurridor					
Cantidad de cubetas	2	1	1	1	1
Forma de cubeta(s)	Cuadrada	Cuadrada	Cuadrada	Cuadrada	Cuadrada
Escurridor	-	●	●	●	●
Forma de escurridor	-	Cuadrada	Cuadrada	Cuadrada	Cuadrada
Orificio para grifería	●	●	●	●	●
Base con fondo absorbente	●	●	●	●	●
Accesorios					
Tipo válvula de desagüe	Redondo 3 1/2"	Redondo 3 1/2"	Redondo 3 1/2"	Redondo 3 1/2"	Redondo 3 1/2"
Número de válvulas de desagüe	2	1	1	1	1
Tubo rebosadero	●	●	●	●	●

## Bajo Encimera - FREGADEROS

Código	950270029	950270031	950270033	950270027	950270063	950270064
EAN	8422248081177	8422248081191	8422248081450	8422248081153	8422248373050	8422248373067
Modelo	<b>MAKALU BE 50x40 1C R-10</b>	<b>MAKALU BE 45x40 1C R-10</b>	<b>MAKALU BE 40x40 1C PLUS R-10</b>	<b>MAKALU BE 40x40 1C R-10</b>	<b>FUJI BE 50x40 1C</b>	<b>FUJI BE PLUS 45x40 1C</b>
Dimensiones						
Medida de encastre (ancho x largo) [mm]	500 x 400	450 x 400	400 x 400	400 x 400	500 x 400	450 x 400
Dimensiones (ancho x largo x profundo) [mm]	540 x 440 x 200	490 x 440 x 200	440 x 440 x 250	440 x 440 x 200	545 x 445 x 180	495 x 445 x 200
Características generales						
Tipo	Bajo encimera	Bajo encimera	Bajo encimera	Bajo encimera	Bajo encimera	Bajo encimera
Material	Acero inoxidable 304	Acero inoxidable 304	Acero inoxidable 304	Acero inoxidable 304	Acero inoxidable 304	Acero inoxidable 304
Grosor de acero [mm]	1,2	1,2	1,2	1,2	0,8	0,8
Color	Acero	Acero	Acero	Acero	Acero	Acero
Detalles de cubeta y escurridor						
Cantidad de cubetas	1	1	1	1	1	1
Forma de cubeta(s)	Cuadrada con base pirámide invertida	Cuadrada con base pirámide invertida	Cuadrada con base pirámide invertida	Cuadrada con base pirámide invertida	Cuadrada	Cuadrada
Escurridor	-	-	-	-	-	-
Forma de escurridor	-	-	-	-	-	-
Orificio para grifería	-	-	-	-	-	-
Base con fondo absorbente	●	●	●	●	●	●
Accesorios						
Tipo válvula de desagüe	Cuadrada 3 1/2"	Cuadrada 3 1/2"	Cuadrada 3 1/2"	Cuadrada 3 1/2"	Redondo 3 1/2"	Redondo 3 1/2"
Número de válvulas de desagüe	1	1	1	1	1	1
Tubo rebosadero	●	●	●	●	●	●

950270056	950270057	950270017	950270009	950270011	950270042	950270062
8422248370325	8422248370332	8422248081061	8422248080989	8422248081009	8422248190657	8422248371124
<b>VELETA SE 79 1C1E ED</b>	<b>VELETA SE 79 1C1E EI</b>	<b>VELETA SE 50 1C</b>	<b>K2 SE 84 2C</b>	<b>K2 SE 84 1C1E REVERSIBLE</b>	<b>K2 SE 49 1C</b>	<b>K2 SE 44</b>
770x480	770x480	480 x 480	820 x 420	820 x 420	Ø465	460 x 460
790x500x180	790x500x180	500 x 500 x 180	840 x 440 x 180	840 x 440 x 180	Ø485 x 160	480 x 480 x 160
De encastre sobre encimera	De encastre sobre encimera	De encastre sobre encimera	De encastre sobre encimera	De encastre sobre encimera	De encastre sobre encimera	De encastre sobre encimera
Acero inoxidable 304	Acero inoxidable 304	Acero inoxidable 304	Acero inoxidable 304	Acero inoxidable 304	Acero inoxidable 304	Acero inoxidable 304
0,8	0,8	0,7	0,8	0,7	0,7	0,8
Acero	Acero	Acero	Acero	Acero	Acero	Acero
1	1	1	2	1	1	1
Cuadrada	Cuadrada	Cuadrada	Redonda	Redonda	Redonda	Cuadrada
●	●	-	-	●	-	-
Cuadrada	Cuadrada	-	-	Redonda	-	-
●	●	●	●	●	●	●
●	●	●	●	●	●	●
Redondo 3 1/2"	Redondo 3 1/2"	Redondo 3 1/2"	Redondo 3 1/2"	Redondo 3 1/2"	Redondo 3 1/2"	Redondo 3 1/2"
1	1	1	2	1	1	1
●	●	●	●	●	●	●

Bajo Encimera - FREGADEROS

950270050	950270051	950270052	950270019	950270067	950270066	950270065
8422248371100	8422248370271	8422248370288	8422248081085	8422248378222	8422248378215	8422248378208
<b>FUJIBE 45X40 1C</b>	<b>FUJIBE 40X40 1C PLUS</b>	<b>FUJIBE 40X40 1C R-60</b>	<b>FUJIBE 34x40 1C</b>	<b>FUJIBE 50X40 1C R10 BK</b>	<b>FUJIBE 45X40 1C R10 BK</b>	<b>FUJIBE 40X40 1C R10 BK</b>
450 x 400	400 x 400	400 x 400	340 x 400	500 x 400	450 x 400	400 x 400
495 x 445 x 180	445 x 445 x 200	445 x 445 x 180	370 x 430 x 180	540 x 440 x 200	490 x 440 x 200	440 x 440 x 200
Bajo encimera	Bajo encimera	Bajo encimera	Bajo encimera	Bajo encimera	Bajo encimera	Bajo encimera
Acero inoxidable 304	Acero inoxidable 304	Acero inoxidable 304	Acero inoxidable 304	Acero inoxidable 304	Acero inoxidable 304	Acero inoxidable 304
0,8	0,8	0,8	0,7	0,7	0,7	0,7
Acero	Acero	Acero	Acero	Acero en color negro	Acero en color negro	Acero en color negro
1	1	1	1	1	1	1
Cuadrada	Cuadrada	Cuadrada	Cuadrada	Cuadrada	Cuadrada	Cuadrada
-	-	-	-	-	-	-
-	-	-	-	-	-	-
-	-	-	-	-	-	-
●	●	●	●	●	●	●
Redondo 3 1/2"	Redondo 3 1/2"	Redondo 3 1/2"	Redondo 3 1/2"	Redondo 3 1/2"	Redondo 3 1/2"	Redondo 3 1/2"
1	1	1	1	1	1	1
●	●	●	●	●	●	●

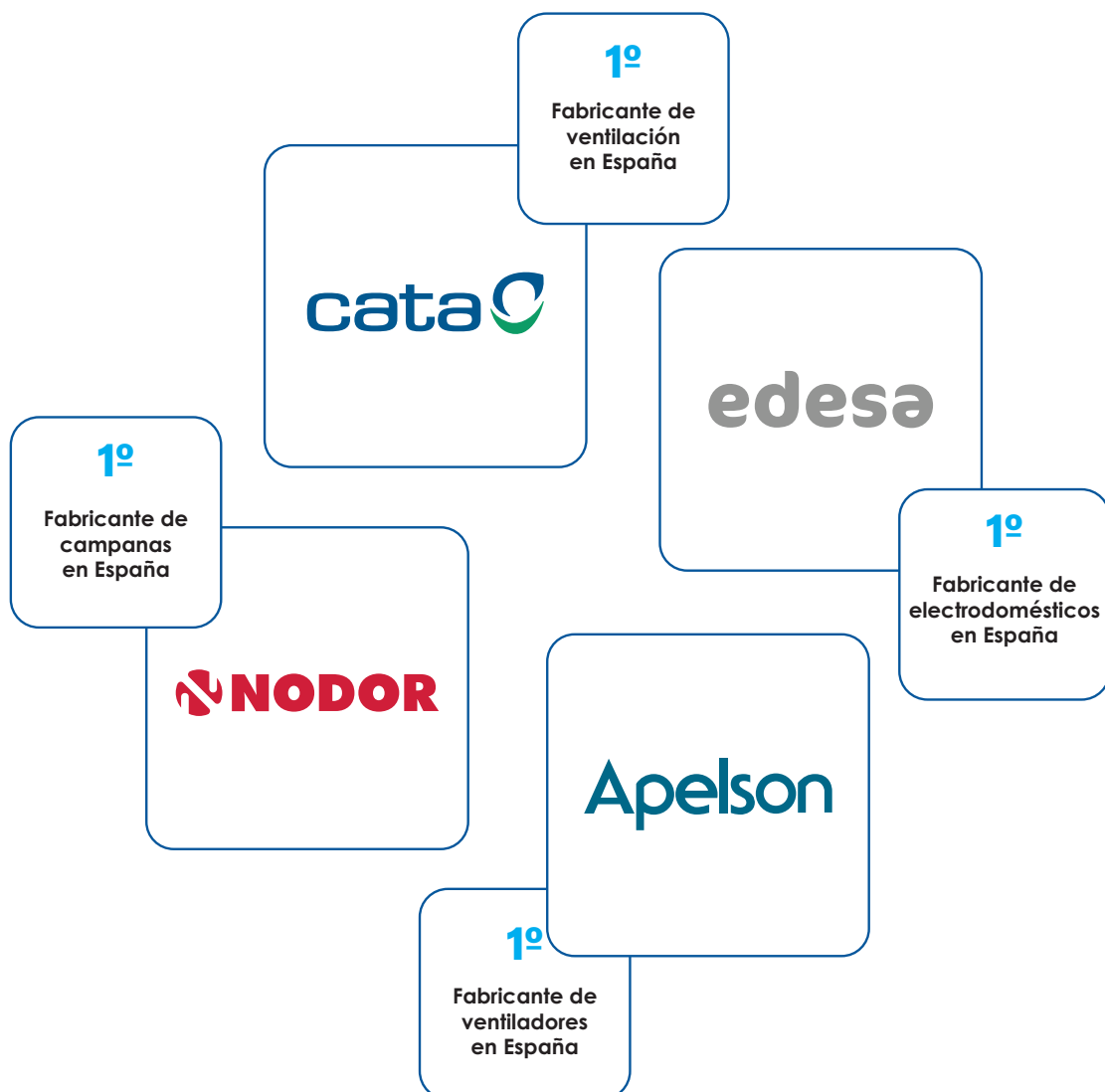
# edesa

## Pertenecemos a una holding española con historia y con futuro

Edesa forma parte de un grupo industrial de origen europeo, nacido en Torelló (Barcelona) en 1947, con una sólida trayectoria y una clara vocación internacional. Una tradición construida desde el conocimiento técnico, la investigación y la innovación aplicadas al hogar, con una mirada cada vez más consciente sobre el uso de los recursos y la eficiencia de los procesos.

Con presencia en más de 110 países, el grupo combina experiencia industrial, ingeniería y capacidad productiva para transformar tecnología en soluciones fiables, funcionales y pensadas para durar. Un mismo origen, una misma exigencia: convertir el conocimiento en confianza.

A lo largo de décadas, este saber hacer se ha traducido en marcas con identidad propia —Edesa, Cata, Nodor y Apelson— capaces de dar respuesta a distintas necesidades, públicos y formas de habitar la cocina.



## Edesa es un estilo de vida

Es dinamismo y creatividad. Es fresca en tu hogar. Edesa es la marca para aquellos que buscan opciones diferentes a las actuales ofertas existentes en el mercado.

Para los que creen que el electrodoméstico forma parte también de la decoración de nuestro hogar, acorde a nuestra personalidad y gusto. Los valores que distinguen la marca son: cercanía, complicidad, nuevas tendencias, estilos de vida y creatividad.

## Con la experiencia de más de 85 años y la ilusión del primer día

Edesa se dedica a la fabricación y venta de electrodomésticos para el hogar y el negocio de confort, desde 1941. Hemos cumplido 85 años, pero no es únicamente una fecha en el calendario. Son 85 años de experiencia, de conocimiento y de servicio ininterrumpido a nuestros clientes. 85 años que nos diferencian y nos hacen conocer tus necesidades para seguir estando a tu lado durante mucho más tiempo.

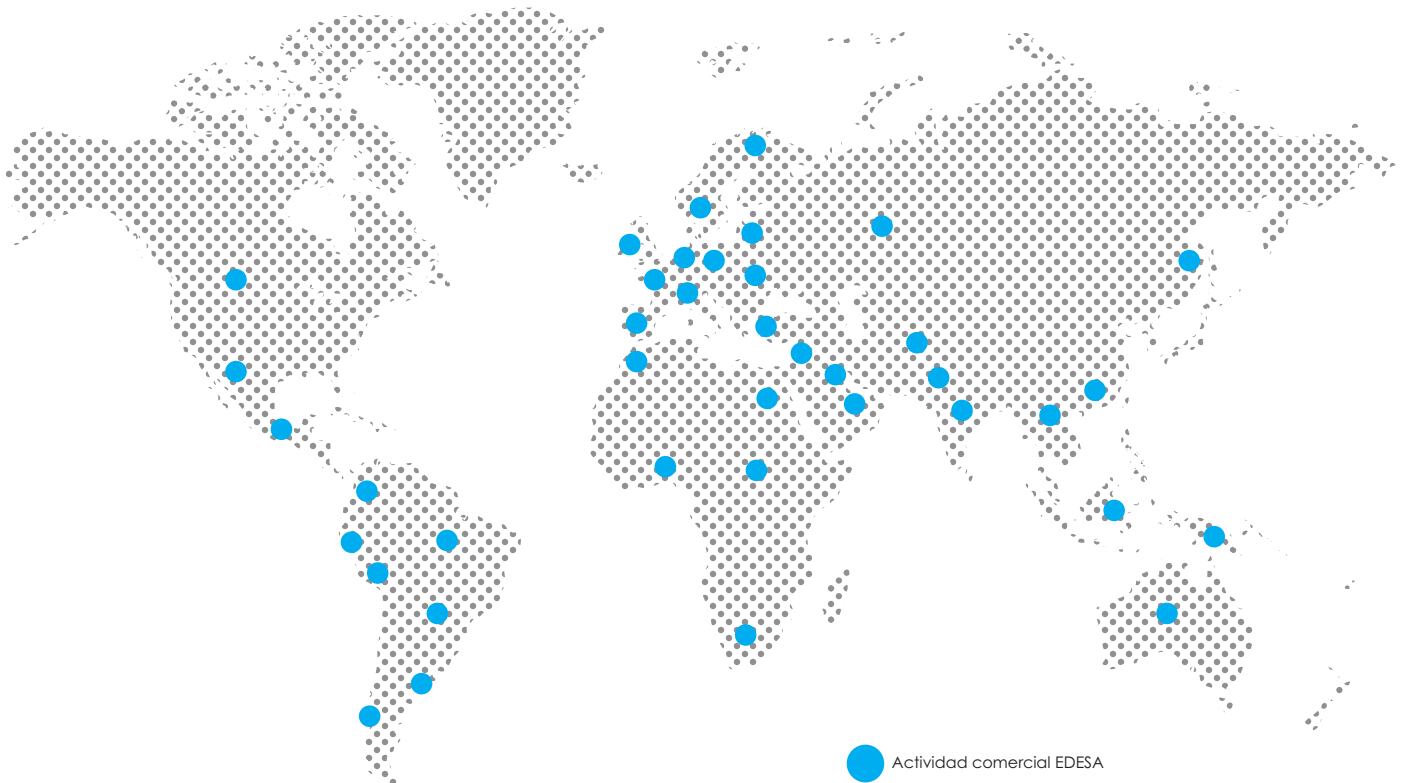
Con vitalidad renovada, y ganas de dar lo mejor de cada uno, lanzamos una nueva gama de electrodomésticos Edesa. Venimos para quedarnos, manteniendo nuestra esencia, con nuevos proyectos y soluciones para el hogar.

Buscamos ser más competitivos, ser más eficientes y sobre todo, crear electrodomésticos que se adapten a las necesidades del mercado. Con innovadores diseños, ofreciendo prestaciones que el mercado reclama y capaces de ofrecer una mayor calidad de vida en vuestras casas.

## Comprometidos contigo

Edesa tiene una clara orientación a satisfacer las necesidades de los clientes, ofreciendo productos funcionales, eficaces, fiables y duraderos. Queremos acompañarte desde el primer día que nos eliges.

Apostamos por mantener la relación que nos ha unido y trabajar por mantenerla, prestando continua atención a una sociedad en continuo movimiento. Porque tu tranquilidad y satisfacción es nuestra mejor recompensa.



**edesa**

---

# edesa

Atención al Cliente  
**902 305 000 / +34 938 521 830**  
info@cnagroup.es

**CATA ELECTRODOMÉSTICOS S.L.U.**

Tlf: +34 938 594 100.

**www.edesa.com**

**Oficinas:** c/ Anabel Segura, 11, Edif. A, 3a pl. 28108. Alcobendas (Madrid. España)

**Fábrica:** c/ del Ter, 2, Apdo. 9. 08570. Torelló (Barcelona. España)

CNA  
group

cata

edesa

NODOR

Apelson

---