



Toscas-Buxó S.L.

CATÁLOGO 2019

el sistema



Fácil
Rápido
Económico



PASATUBOS

1

Colocar la curva doble completa en la roza de la pared. Puede ser de ladrillo o de pladur.

2

Cortar la curva doble completa sobrante

3

Pasar el tubo de la instalación.
Para mayor comodidad, puede usarse el Patinete Pasatubos

4

Instalar la grifería sin impedimentos

5

Con esto accesorios y herramientas, un solo operario ha sido necesario para realizar la instalación.

6

para instalar un radiador...
o una caldera, una llave de paso, un grifo...

50005 BITUBULAR

El pasamuros se utiliza para instalaciones Bitubulares, se fabrica según distancias entre ejes del radiador, siendo de fácil colocación y así un solo operario realiza la instalación.

Con la ayuda de útil Nivelador marca soportes le será mucho más fácil colgar radiadores.

Consta de una barra vertical que se sujeta al grifo del radiador y actúa de primer elemento, y otra horizontal que se desliza sobre la vertical y lleva incorporado un nivel, ambas llevan métricas de lectura.

CONDUCTOS-PASATUBOS

La utilización de los conductos pasatubos para la instalación de circuitos de agua caliente y fría para la edificación es de fácil montaje y eficaz por su adaptabilidad al permitir que sean colocados en espacios reducidos. Pueden ser utilizados en cualquier tipo de pared, incluso las más delgadas (Pladur) y permite que sean colocados con la única intervención de un solo operario.

En el momento del montaje el Instalador y el constructor no dependen el uno del otro ahorrando, así, tiempo y esfuerzo. Los conductos pasatubos están pensados para todo tipo de tubos (polietileno y polibutileno de diámetro máximo 20 mm y multicapa de hasta 18 mm). A la vez, contempla todas las posibilidades a las que se enfrenta un instalador (radiadores con llaves de paso mono y bitubular, colectores para grifería, sanitarios y llaves de paso generales, calderas, entregas curvadas en techo y pavimento).

Todos los conductos pasatubos de vienen rematados con tapones lo que garantiza la máxima limpieza y facilidad para el operario que los coloca.

Las instalaciones de fontanería que utilizan productos son SIEMPRE más baratas, fáciles y eficientes.

Válidos para:

- Polietileno reticulado Ø 16/18/20 mm.
- Polibutileno Ø 16/18 mm.
- Multicapa Ø 16/18 mm.

FIGURA	DESCRIPCIÓN	CÓD	U.C.
   	CURVA DOBLE COMPLETA Este conducto se utiliza en la instalación monotubular. Distancia entre ejes de la toma de pavimento a la toma de grifería de 210 mm.	50001/210 50001/260 50001/320 50001/370 50001/390 50001/410 50001/420 50001/550	60 60 20 20 20 20 20 20
	CURVA SIMPLE COMPLETA Se utiliza para instalaciones monotubulares, cuando el suministro es por diferente lado que el retorno.	50003/210	50
	CONDUCTO PASATUBOS BITUBULAR Este conducto está disponible en medidas para radiadores de distancias entre grifos: 218-350-500-600-650-700-800 mm	50005/210 50005/260	20 20
	CONDUCTO PASATUBOS BITUBULAR SEPARADO Este conducto se utiliza cuando la instalación requiere que la ida sea de distinto lado que el retorno. Se fabrica según la altura entre ejes del radiador.	50055/210 50055/260	20 20
	PATINETE PASATUBOS El patinete pasatubos permite reducir el esfuerzo para pasar los tubos de red (polietileno, polibutileno y multicapa).	60004	1
	CABLE SIRGE PASATUBOS Sirgas diseñadas para desplazar los tubos de: Polietileno - 16 mm. Multicapa - 16 y 18 mm.	60001 60002 60003	1 1 1
	SPRAYS MARCADORES EN COLORES · Rojo · Negro	70001 70002	12 12
	SPRAYS FLUORESCENTES EN COLORES · Cereza · Amarillo · Naranja · Azul	70003 70004 70005 70006	12 12 12 12
	EXPOSITOR DE ESPRAYS Expositor compuesto por 8 espray: 2 negros, 2 azules, 2 rojos, 1 cereza y 1 naranja.		

REGALO DEL EXPOSITOR POR LA CPMRA DE 6 CAJAS DE ESPRAYS

TRITURADOR – BOMBEADOR
EL MÁS POTENTE!!
 UN TRITURADOR SIN IGUAL

Normalmente, para poder efectuar cualquier intervención, hay que quitar el aparato y el WC, desconectando todas las tuberías necesarias. El triturador TECMA esta compuesto por una primera unidad de recogida de las aguas, fijada permanentemente al WC y a todas las tuberías y por una segunda unidad extraíble que con-tiene los mecanismos necesarios para su funcionamiento. El triturador TECMA permite, en caso de avería mecánica, que se separe la unidad extraíble de la unidad fija, evitando tener que desconectar el WC o las tuberías de recogida y de descarga de las aguas.

MÁXIMA ALTURA DE ELEVACIÓN: 11M
CAPACIDAD: 350 l/min





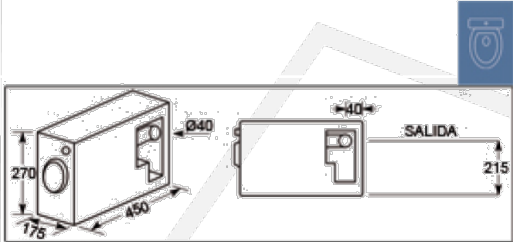


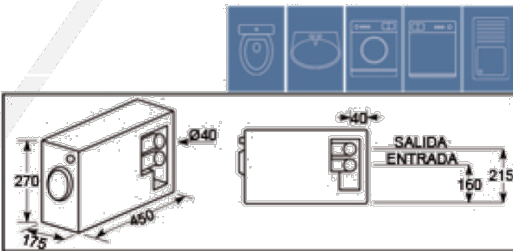

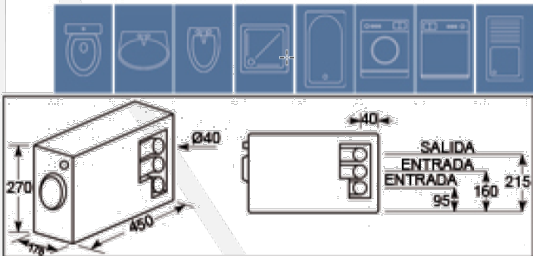

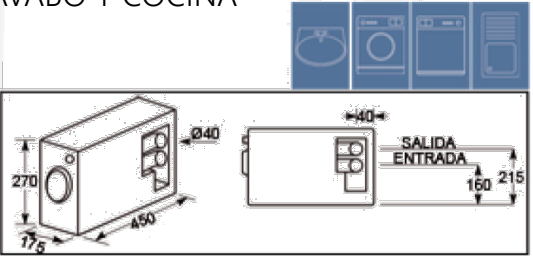

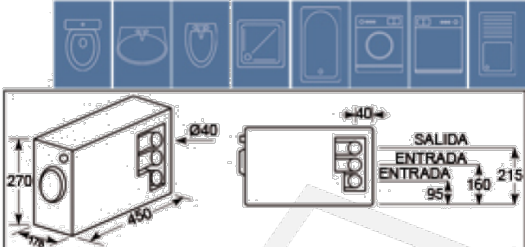
FIGURA	DESCRIPCIÓN	CÓD	U.C.
 	SANISPLIT 1 (600 W) W.C.	50012	1
		SANISPLIT 2 (600 W) W.C. LAVABO	50013
 			
			

FIGURA	DESCRIPCIÓN	CÓD	U.C.
	SANISPLIT 3 COMBI (600 W) COMPLETO BAÑO Y COCINA 	50014	1
	SANISPLIT K2 (600 W) – SANISPLIT 2 - LAVABO Y COCINA 	50015	1
	PROFISPLIT (1000 W) COMPLETO BAÑO Y COCINA Se entrega con tapones y abrazadera sin fin. 	50017	1

MOTOR RECAMBIO FAS
REF.: 50018



EXPOSITOR PARA 6 TRITURADORES

Medidas

Alto: 67 cm
Ancho: 70 cm
Fondo: 50 cm



CONDICIONES GENERALES DE VENTA

PRECIOS: Los precios se entiende en nuestro almacén, siendo los portes, el I.V.A. y acarreo, a cargo del comprador, salvo que se indique lo contrario.

CONDICIONES DE PAGO: El aplazamiento máximo de pago de nuestras facturas será, para pedidos inferiores a 100 € el giro será ha 30 días, SUPERIORES GIRO 60 días. En caso de diferirse el pago serán a cargo del comprador los gastos de negociación de efectos, o bien los intereses legales especificados.

PEDIDOS: Para la tramitación de cualquier suministro, será indispensable que el comprador nos remita el pedido por escrito, vía Fax ó E-mail. Toscas-Buxó se reserva el derecho de aceptación o anulación de todo pedido cursado, por condicionantes no previstos.

Los portes serán pagados a partir de 300 €.

TARIFAS DE PRECIOS: Toscas-Buxó. comunicará oportunamente a sus clientes cualquier cambio que se produzca en las tarifas de su catálogo.

CANCELACIÓN DE PRODUCTOS DE CATALOGO: Toscas-Buxó comunicará oportunamente a sus clientes cualquier cancelación que se produzca de los productos de catálogo.

ESPECIFICACIONES TÉCNICAS: El catálogo Toscas-Buxó contiene los requisitos técnicos y normas aplicables a los productos suministrados.

ENTREGA: Los pedidos se suministran siempre contando las cajas completas indicadas en tarifa.

RECLAMACIONES: Las eventuales reclamaciones, así como defectos de fabricación, deberán formularse dentro de los 10 días siguientes al de recepción de la mercancía por el comprador, rechazándose las efectuadas después de dicho plazo. Todas las devoluciones serán a portes pagados, el cargo por demérito en una devolución es del 10%. Y el abono se ara en la siguiente factura.

GARANTIA: Queda limitada pura y simplemente al reemplazo de las piezas, reconocidas materialmente defectuosas por el personal técnico de Toscas-Buxó S.L. sin indemnización. No admitiremos ninguna reclamación transcurridos 10 días desde su expedición.

PROPIEDAD DE LA MERCANCIA: Toscas-Buxó se reserva el derecho de propiedad de la mercancía suministrada hasta que el comprador no haya satisfecho totalmente el importe de la misma, en cuyo caso se considerará en concepto de depósito y custodia. La mercancía, podrá ser retirada por incumplimiento de pago en el plazo estipulado.

LITIGIOS: En caso de litigio, ambas partes aceptan someter sus diferencias a los Juzgados y Tribunales de Sabadell.

Toscas-Buxó se reserva la facultad de cambiar en todo o en parte el diseño y materiales de cualquiera de sus productos.



REPRESENTACIONES TOSCAS-BUXÓ, S.L.

C/CA N'ALZINA, 152
Pol. Ind. Can Roqueta
08202 SABADELL
TEL. 93 745 0280
FAX: 93 745 0282

Email: comercial@toscas-buxo.com
www.toscas-buxo.com