



**CUIDANDO
EL FUTURO**

**CATÁLOGO
TARIFA 50Hz
47.ENE2023**

Convierte al Esybox Mini ³ en un verdadero genio de la casa ¡con DAB LIVE!

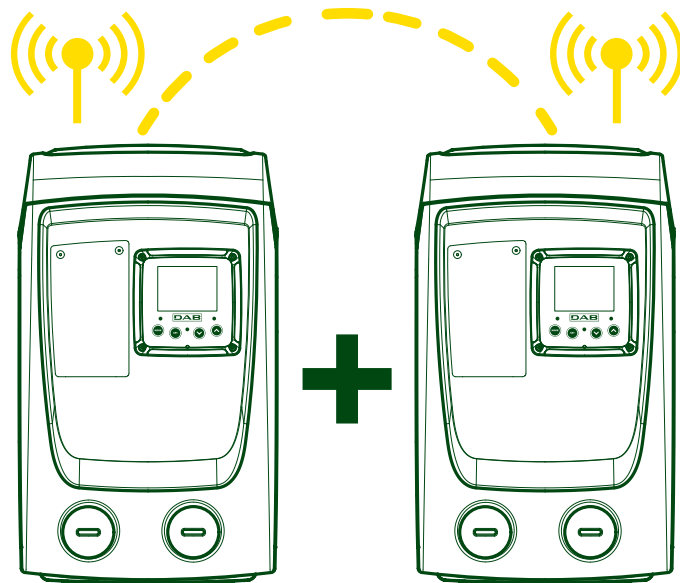


DAB LIVE! se conecta con Esybox Mini ³ para tener bajo control los consumos de agua y electricidad. El propietario de la casa estará encantado: podrá seleccionar la *super ducha* o configurar la *modalidad sueño*. Si hay una fuga, la descubrirán al momento, **reduciendo el gasto de recursos y dinero.**

esybox mini ³



esybox mini³



**UN GRAN TRABAJO EN EQUIPO
PARA UNAS PRESTACIONES MAYORES Y TRANQUILIDAD DE USO**

PRÓXIMAMENTE

esybox



**CONECTIVIDAD
INTEGRADA**



NUEVA GAMA
IN-LINE



PRÓXIMAMENTE

DAB
WATER • TECHNOLOGY

DIVERTRON

LA NUEVA FORMA DE LA EFICIENCIA

Renovada tanto estéticamente como desde un punto de vista técnico y tecnológico para aumentar el rendimiento y reducir el consumo

PÁG. 254



FEKA VS GRINDER

USO DOMÉSTICO.
PRESTACIONES PROFESIONALES

Esta nueva gama de bombas trituradoras ha nacido gracias a los altos estándares de construcción de su hermana FEKA VS

PÁG. 210



NUEVAS PULSAR

EFICIENCIA HIDRÁULICA OPTIMIZADA

Hemos mejorado la gama de bombas 5" para cumplir ya con las normativas de eficiencia energética europeas, aumentando también las prestaciones hidráulicas

PÁG. 249-251



DCONNECT

PÁG. 7

**ELECTRÓNICA. SISTEMAS
DE MANDO Y CONTROL**

PÁG. 15

**CIRCULADORES
Y BOMBAS EN LÍNEA**

PÁG. 29

ESYBOX LINE

PÁG. 99

**BOMBAS AUTOASPIRANTES Y
CENTRÍFUGAS MULTICELULARES**

PÁG. 117

**BOMBAS PARA PISCINA,
ESTANQUES Y AGUA SALADA**

PÁG. 137

BOMBAS CENTRÍFUGAS

PÁG. 153

BOMBAS SUMERGIBLES

PÁG. 203

**BOMBAS Y MOTORES
SUMERGIDOS**

PÁG. 247

GRUPOS DE PRESIÓN

PÁG. 295

SAT DAB



UN SOPORTE FIABLE
PARA UNA INSTALACIÓN DURADERA EN EL TIEMPO



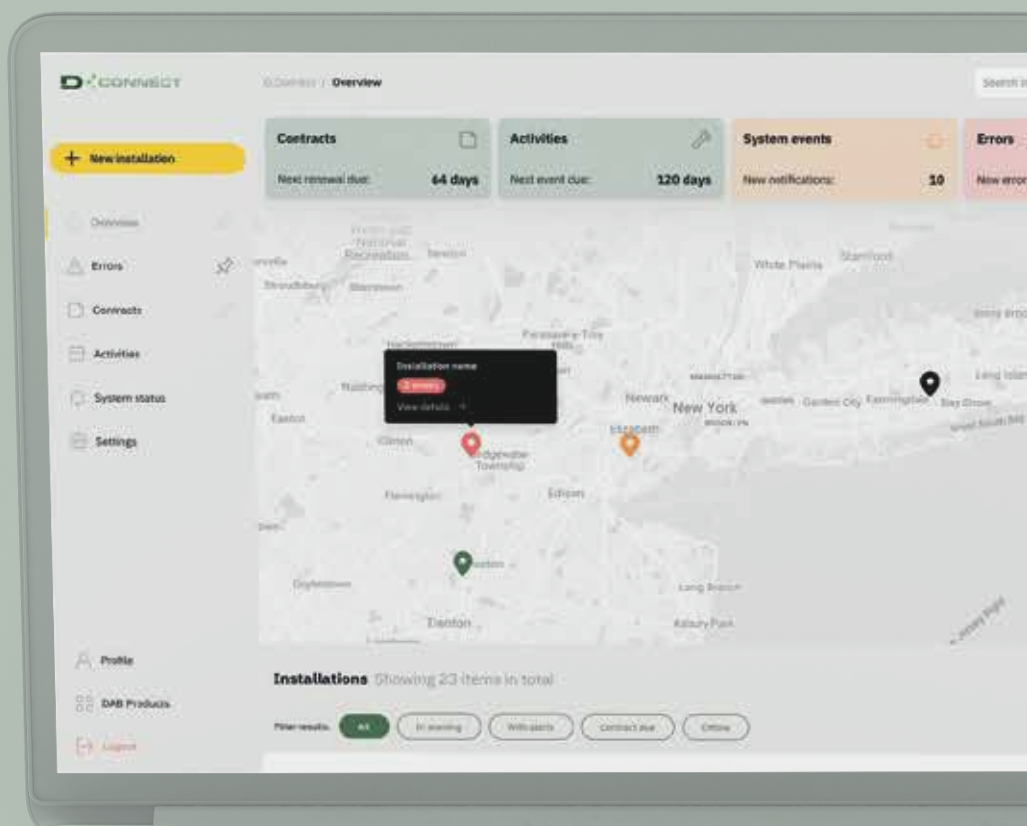
DAB

**SERVICIO TÉCNICO
AUTORIZADO**



Fácil con DConnect!

Instalaciones bajo control
Trabajo diario simplificado
Negocio en crecimiento



INTERNETOFPUMPS.COM



DESCARGA
LA APP



SERVICIOS DIGITALES DCONNECT

CONTROL REMOTO PARA INSTALACIONES RESIDENCIALES Y COMERCIALES CON PRODUCTOS ELECTRÓNICOS

DCONNECT

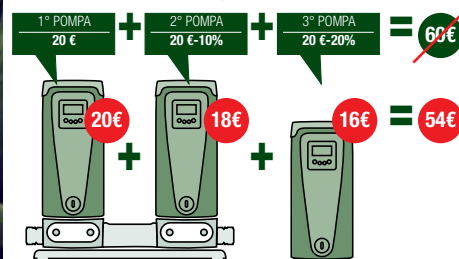
Con el servicio Cloud, puedes controlar tus instalaciones de forma remota y recibir alarmas en tiempo real estés donde estés.

HISTÓRICO DATOS

El historial de datos permite analizar el funcionamiento de la instalación con el paso del tiempo, comparando el rendimiento en las distintas temporadas de funcionamiento.

¡AUMENTA EL AHORRO!

MÁS BOMBAS, MÁS AHORRO



Ejemplo de coste del servicio DConnect relativo a la foto.

SERVICIOS DIGITALES DCONNECT

(PRECIOS NETOS)

HISTÓRICO DE DATOS 1 MES - VISUALIZACIÓN + CONTROL

PACK BÁSICO								
1 AÑO DE SERVICIO	1 BOMBA	2 BOMBAS	3 BOMBAS	4 BOMBAS	5 BOMBAS	6 BOMBAS	7 BOMBAS	8 BOMBAS
TOTAL SERVICIO	20 €	38 €	54 €	68 €	80 €	90 €	98 €	104 €
CÓDIGO	60198312	60198313	60198314	60198315	60198316	60198317	60198318	60198319

HISTÓRICO DE DATOS 12 MESES - VISUALIZACIÓN + CONTROL

PACK PLUS 12								
1 AÑO DE SERVICIO	1 BOMBA	2 BOMBAS	3 BOMBAS	4 BOMBAS	5 BOMBAS	6 BOMBAS	7 BOMBAS	8 BOMBAS
TOTAL SERVICIO	37 €	70 €	100 €	126 €	148 €	167 €	181 €	192 €
CÓDIGO	60198304	60198305	60198306	60198307	60198308	60198309	60198310	60198311

PACK PLUS 36								
3 AÑOS DE SERVICIO	1 BOMBA	2 BOMBAS	3 BOMBAS	4 BOMBAS	5 BOMBAS	6 BOMBAS	7 BOMBAS	8 BOMBAS
TOTAL SERVICIO	80 €	152 €	216 €	272 €	320 €	360 €	392 €	416 €
CÓDIGO	60198296	60198297	60198298	60198299	60198300	60198301	60198302	60198303

2 meses de prueba incluidos. Posibilidad de actualizar a un pack superior en cualquier momento.

PACK DATOS

Renovación Servicio Datos SIM (12 meses)

TOTAL SERVICIO	88 €
CÓDIGO	60202624

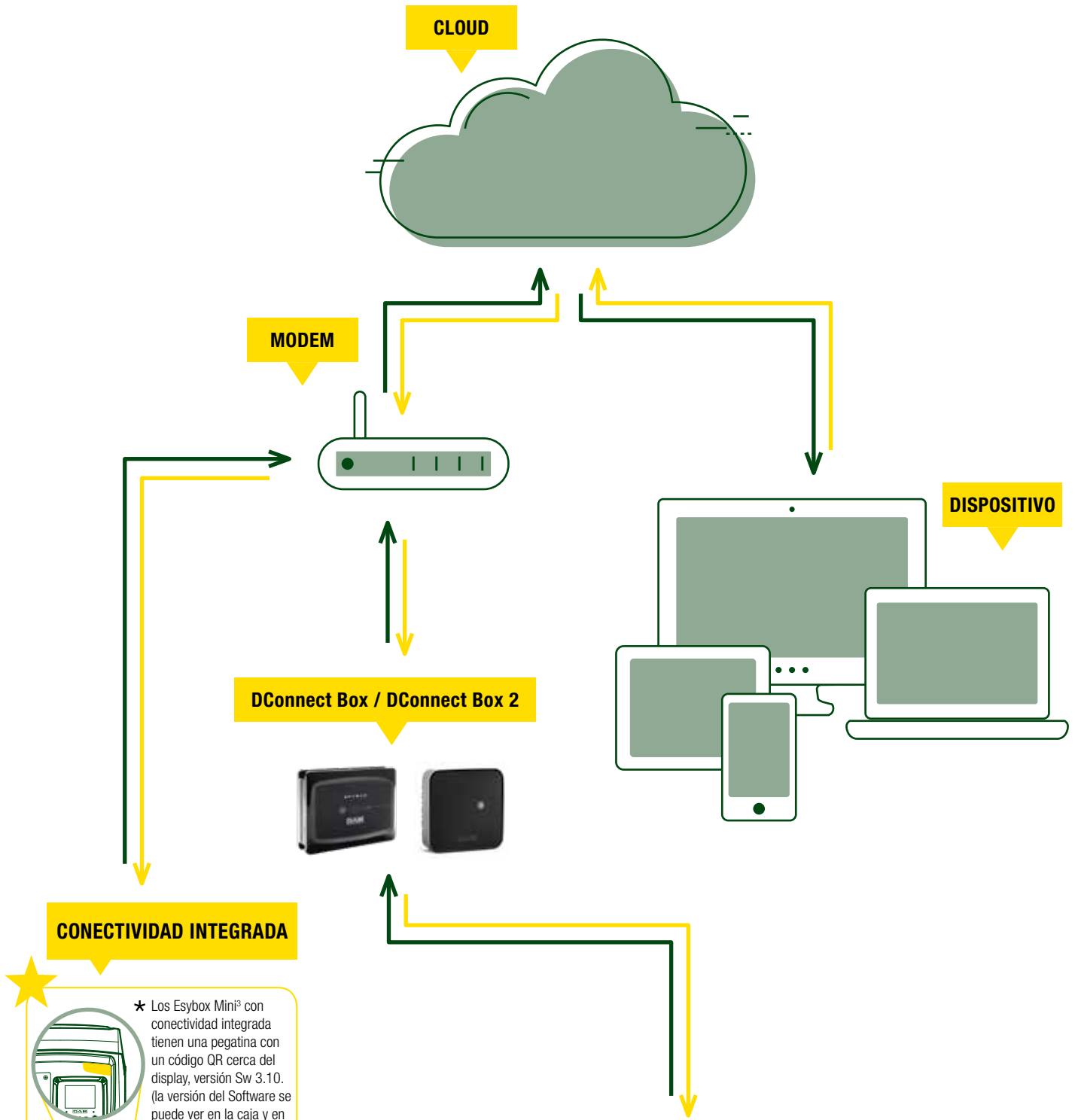
KIT MODEM WiFi + CARGADOR + SIM

12 meses de datos (servicio de internet) incluidos

	TOTAL SERVICIO	164 €
	CÓDIGO	60197540

Kit módem wifi con sim incluida en caso de no disponer de conexión a internet.

ESQUEMA DE FUNCIONAMIENTO



CONECTIVIDAD INTEGRADA



★ Los Eskybox Mini³ con conectividad integrada tienen una pegatina con un código QR cerca del display, versión Sw 3.10. (la versión del Software se puede ver en la caja y en el menú de la bomba)

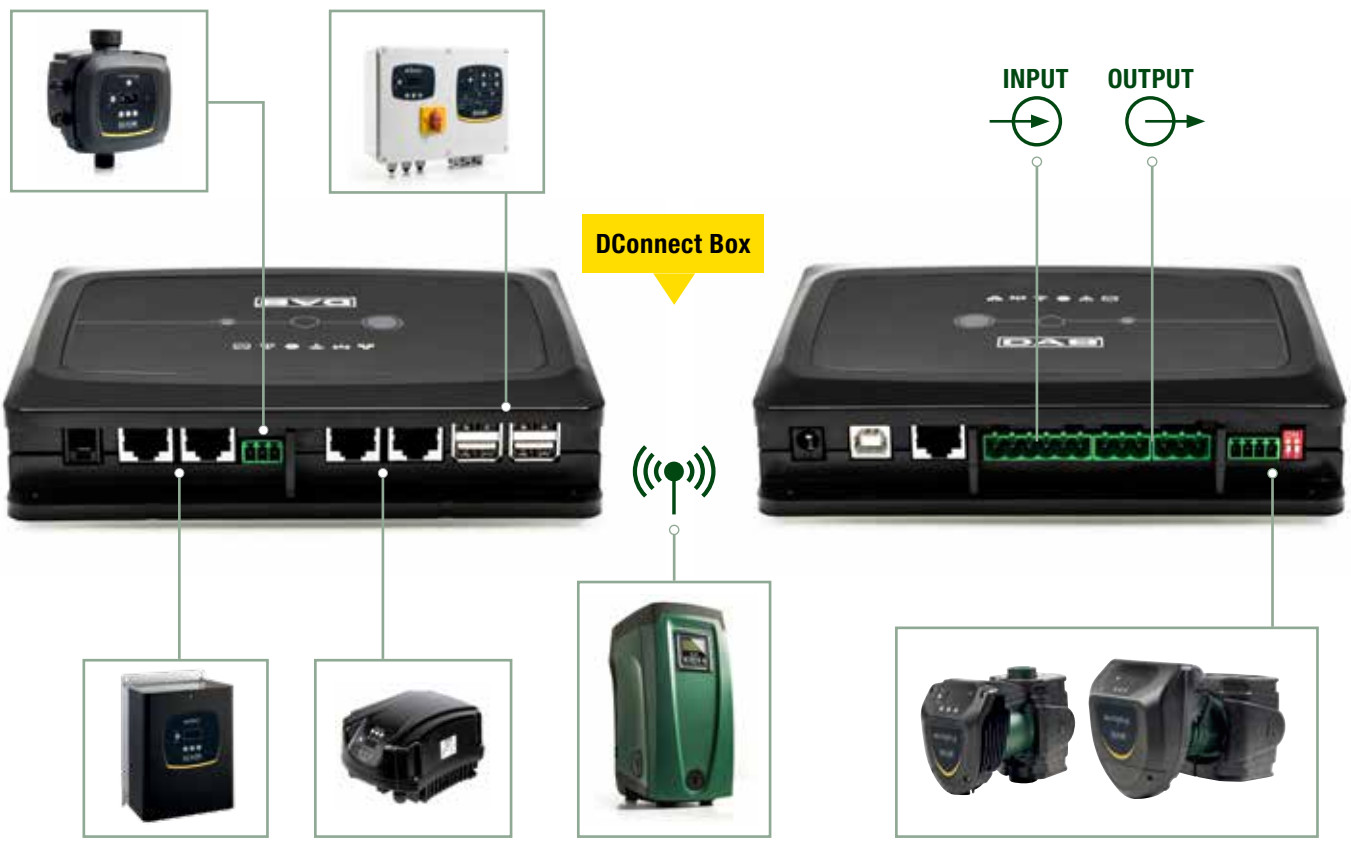


● Compatible con DConnect Box ○ Compatible con DConnect Box 2



Para ampliar información consulta: internetofpumps.com

CONEXIONES PRODUCTOS COMPATIBLES



DConnect Box 2



El esybox mini³ se ha actualizado y ahora dispone de conectividad integrada (como el esybox max).
 Aquellos modelos con versión Sw 3.10 o superior, no necesitarán DConnect Box ni DConnect Box 2.
 En cambio aquellos modelos con una versión Sw inferior, necesitarán de estos sistemas para su conectividad.

DCONNECT BOX

CONTROL REMOTO PARA INSTALACIONES RESIDENCIALES Y COMERCIALES CON PRODUCTOS ELECTRÓNICOS

TABLA DE SELECCIÓN = A + B + C

A	B			C	
DCONNECT BOX	MODELO BOMBA			CABLE INSTALACIÓN	
 <p>60172819 DCONNECT BOX 590,00 €</p>	 <p>EVOPLUS SMALL (modelos simples) MÁXIMO 8 UNIDADES POR DCONNECT</p>	<p>MODULO MULTIFUNCIÓN 253,00 €</p>	<p>N<N2_60152884 NºSERIE 2 O ANTERIOR</p>	 <p>60188145 CABLE MODBUS 15 m 72,00 €</p>	<p>60188144 CABLE MODBUS 100 m 343,00 €</p>
			<p>N>N2_60201083 NºSERIE 3 O POSTERIOR</p>		
	 <p>EVOPLUS M&L (todos los modelos) MÁXIMO 8 MOTORES POR DCONNECT BOX MODELOS DOBLES: MÁXIMO 4 UNIDADES (8 MOTORES) POR DCONNECT</p>	<p>PÁG. 32</p>	 <p>60188145 CABLE MODBUS 15 m 72,00 €</p>	<p>60188144 CABO MODBUS 100 m 343,00 €</p>	
					<p>PÁG. 36</p>
	 <p>MCE/C (todos los modelos) MÁXIMO 2 UNIDADES POR DCONNECT BOX SIN POSIBILIDAD DE CREAR GRUPOS SOLO LOS MCE/C CON ADHESIVO DCONNECT READY SON COMPATIBLES CON DCONNECT</p>	 <p>PÁG. 16</p>	<p>1x cada inverter</p>  <p>60188147 CABLE CONEXIÓN MCE 2m + PRENSA 44,00 €</p>		
				<p>PÁG. 17</p>	
	 <p>ACTIVE DRIVER PLUS (todos los modelos) MÁXIMO 1 GRUPO DE HASTA 8 UNIDADES POR DCONNECT BOX *CON EL CABLE ESPECIAL: MÁXIMO 2 GRUPOS POR DCONNECT BOX *CON EL CABLE ESPECIAL MÁXIMO 8 UNIDADES DIVIDIDAS EN LOS DOS GRUPOS NECESARIO ACTUALIZAR A LA VERSIÓN: VE 2.X O POSTERIOR</p>	 <p>PÁG. 18</p>	<p>60188148 CABLE CONEXIÓN 5m + PRENSA 42,00 €</p> <p>60189926 *CABLE ESPECIAL PARA CONECTAR UN 2do GRUPO 5m + PRENSA 29,00 €</p>		
				<p>PÁG. 19</p>	
	 <p>MCE/P (todos los modelos) MÁXIMO 2 GRUPOS POR DCONNECT BOX MÁXIMO 8 UNIDADES DIVIDIDAS EN LOS DOS GRUPOS SOLO LOS MCE/P CON ADHESIVO DCONNECT READY SON COMPATIBLES CON DCONNECT</p>	 <p>PÁG. 22</p>	<p>1x cada inverter</p>  <p>60188147 CABLE CONEXIÓN MCE 2m + PRENSA 44,00 €</p>		
<p>PÁG. 22</p>					
 <p>ADAC (todos los modelos) MÁXIMO 2 GRUPOS POR DCONNECT BOX MÁXIMO 8 UNIDADES DIVIDIDAS EN LOS DOS GRUPOS SOLO LOS ADAC CON ADHESIVO DCONNECT READY SON COMPATIBLES CON DCONNECT</p>	 <p>PÁG. 22</p>	<p>1x cada inverter</p>  <p>60188150 CABLE CONEXIÓN ADAC 2m 38,00 €</p>			
			<p>PÁG. 22</p>		
 <p>EBOX (solo modelos con display) MÁXIMO 4 UNIDADES POR DCONNECT BOX SOLO LOS EBOX CON ADHESIVO DCONNECT READY SON COMPATIBLES CON DCONNECT</p>	 <p>PÁG. 22</p>	 <p>60188149 CABLE CONEXIÓN EBOX 2m + PRENSA 49,00 €</p>			
			<p>PÁG. 22</p>		
 <p>ESYBOX MINI ³ MÁXIMO 4 UNIDADES POR DCONNECT BOX SIN POSIBILIDAD DE CREAR GRUPOS NECESARIO ACTUALIZAR A LA VERSIÓN: VE 2.X O POSTERIOR (HASTA 3.10)</p>	<p>PÁG. 100</p>	-			
			<p>PÁG. 102</p>		
 <p>ESYBOX MÁXIMO 1 GRUPO POR DCONNECT BOX MÁXIMO 4 UNIDADES POR GRUPO NECESARIO ACTUALIZAR A LA VERSIÓN: VE 5.X O POSTERIOR</p>	<p>PÁG. 102</p>	-			










Disponible Kit modem wifi con tarjeta sim incluida (código 60197540) para instalaciones sin conexión a internet.

DCONNECT BOX 2

CONTROL REMOTO PARA INSTALACIONES RESIDENCIALES Y COMERCIALES CON PRODUCTOS ELECTRÓNICOS





TABLA DE SELECCIÓN = A + B + C

A	B		C
DCONNECT BOX	MODELO BOMBA		CABLE INSTALACIÓN
 <p>60196424 DCONNECT BOX 301,00 €</p>		<p>ESYBOX MINI ³ MÁXIMO 4 UNIDADES POR DCONNECT SIN POSIBILIDAD DE CREAR GRUPOS NECESARIO ACTUALIZAR A LA VERSIÓN: VE 2.X O POSTERIOR (HASTA 3.10)</p> <p>PÁG. 100</p>	-
		<p>ESYBOX MÁXIMO 1 GRUPO POR DCONNECT BOX 2 MÁXIMO 4 UNIDADES POR GRUPO NECESARIO ACTUALIZAR A LA VERSIÓN: VE 5.X O POSTERIOR</p> <p>PÁG. 102</p>	-
		<p>ESYBOX DIVER (todos los modelos) MÁXIMO 1 UNIDAD POR DCONNECT BOX 2</p> <p>PÁG. 104</p>	-
		<p>DTRON3 (todos los modelos) MÁXIMO 1 UNIDAD POR DCONNECT BOX 2</p> <p>PÁG. 255</p>	-
		<p>EBOX (solo modelos con display) MÁXIMO 1 UNIDAD POR DCONNECT BOX 2 SOLO LOS EBOX CON ADHESIVO DCONNECT READY SON COMPATIBLES CON DCONNECT</p> <p>PÁG. 22</p>	 <p>60188149 CABLE CONEXIÓN EBOX 2m + PRENSA 49,00 €</p>



Disponible Kit modem wifi con tarjeta sim incluida (código 60197540) para instalaciones sin conexión a internet.

ACCESORIOS DCONNECT BOX

	MODELO	CÓDIGO	PRECIO €
	CABLE ETHERNET 2m	60188146	33
	KIT ADAPTADOR DCONNECT BMS (MODBUS RTU RS485)	60198693	268
	KIT ALIMENTADOR MINI UPS PARA DCONNECT BOX	60198905	174
	CUADRO DCONNECT BOX (DConnect Box incluido)	60198153	717

ÍNDICE - ELECTRÓNICA. SISTEMA DE MANDO Y CONTROL

VARIADORES DE VELOCIDAD - INVERTER



MCE/C

MONTAJE EN BOMBA

INSTALACIONES DE CIRCULACIÓN
ED

PÁG. 16



ACTIVE DRIVER PLUS

MONTAJE EN TUBERÍA

INSTALACIONES DOMÉSTICAS DE PRESURIZACIÓN
AS

PÁG. 17



MCE/P

MONTAJE EN BOMBA

INSTALACIONES DE PRESURIZACIÓN
ED

PÁG. 18



ADAC

MONTAJE MURAL

INSTALACIONES DE PRESURIZACIÓN
EA

PÁG. 19



SMART SUN SOLAR

CUADRO ELECTRÓNICO
DE CONTROL CON INVERTER

INSTALACIONES CON PANELES SOLARES
G1

PÁG. 20

SISTEMAS ON/OFF



EBOX

CUADRO DE CONTROL

DRENAJE, PRESURIZACIÓN
AT

PÁG. 22



CONTROLLER

CONTROLADOR ON/OFF

AR

PÁG. 24



SMART PRESS

CONTROLADOR ON/OFF

AR

PÁG. 23



ACCESORIOS

PÁG. 25

MCE/C

INVERTER PARA BOMBAS DE CIRCULACIÓN - MONTAJE EN BOMBA



Los **MCE/C** representan la gama de inversores DAB diseñada para la gestión de bombas de circulación. Destacan por su facilidad de uso, potencia, simplicidad de instalación y regulación.

Los inversores **MCE/C** están concebidos para el control de bombas de circulación permitiendo una fácil regulación de la presión diferencial, adaptando las prestaciones de la bomba a las necesidades específicas de la instalación. Se instalan sobre el ventilador del motor, lo que asegura una instalación particularmente sencilla y rápida.

Interfaz de usuario con display gráfico, lo que garantiza una programación sencilla e intuitiva.

Los inversores **MCE/C** disponen de una arquitectura de doble microprocesador que garantiza la máxima eficiencia y adaptabilidad. Su construcción robusta y fiable y su diseño moderno e innovador completan el producto también desde un punto de vista estético. Refrigeración garantizada gracias al ventilador de la bomba.

Los inversores **MCE/C** protegen la bomba gracias a sus sistemas integrados de protección. Incrementan la vida útil de la misma gracias a la eliminación del golpe de ariete y haciéndola girar a las mínimas revoluciones (rpm) necesarias para satisfacer las necesidades de la instalación, manteniendo su consumo al mínimo ahorrando energía. Incorporan el kit necesario para su montaje sobre el motor de la bomba.

Disponen de un sistema de comunicación que permite la creación de grupos gemelos.

El cable de comunicación se suministra por separado.

$\Delta P-v$, especificar el modelo de bomba en el que se instalará el inverter.

Función Boost: se utiliza para hacer funcionar las bombas en modo simultáneo o alterno cada 24 h. Control a T°C Constante*

Control a ΔT Constante*

*Sensor de temperatura no incluido

Función de arranque rápido de la bomba para garantizar un caudal inmediato y evitar el bloqueo de la caldera durante la fase de encendido.

Protocolos de comunicación:

- RS485 MODBUS RTU mediante cable adaptador (ver accesorios).
- DConnect

ACCESORIOS NECESARIOS

- sensor de presión diferencial
- cables de comunicación (en sistemas gemelos)

Se aconseja el empleo de cables apantallados para minimizar las interferencias que puedan aparecer.

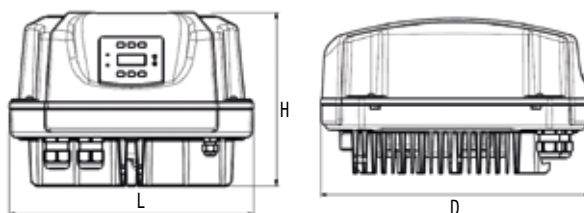
En instalaciones críticas (por ejemplo, cuando los cables de alimentación tienen longitudes muy elevadas) puede ser necesario el uso de filtros e inductancias.



PÁG. 7-14

ACCESORIOS
PÁG. 25

MODELO	CÓDIGO	PRECIO €	MÁXIMA POTENCIA MECÁNICA (P2) BOMBA kW	CONSUMO MÁX NOMINAL MOTOR A	CONSUMO MÍN NOMINAL MOTOR A	ALIMENTACIÓN 50 Hz	ALIMENTACIÓN ELECTROBOMBA 50 Hz	TAMAÑO MOTOR (MEC)
MCE/C 11	60144656	1.046	1,1	6,5	1,0	Monofásica 1x230	Trifásica 3x230	71 / 80
MCE/C 15	60144657	1.399	1,5	8,0	1,0	Monofásica 1x230	Trifásica 3x230	90
MCE/C 22	60144659	1.658	2,2	10,5	1,0	Monofásica 1x230	Trifásica 3x230	90 / 100
MCE/C 30	60144660	2.061	3	7,5	2,0	Trifásica 3x400	Trifásica 3x400	100
MCE/C 55	60144662	2.599	5,5	13,5	2,0	Trifásica 3x400	Trifásica 3x400	112 / 132
MCE/C 110	60144664	3.641	11,0	24	2,0	Trifásica 3x400	Trifásica 3x400	132 / 160
MCE/C 150	60144665	4.902	15,0	32	2,0	Trifásica 3x400	Trifásica 3x400	160



MODELO	L	H	D	DIMENSIONES EMBALAJE			PESO KG	CANT. x PALÉ
				L/D	L/L	H		
MCE/C 11	200	199	262	265	235	215	5	48
MCE/C 15	200	199	262	265	235	215	5	48
MCE/C 22	200	199	262	265	235	215	5	48
MCE/C 30	267	196	352	360	280	200	7,6	32
MCE/C 55	267	196	352	360	280	200	7,6	32
MCE/C 110	343	244	425	435	345	265	12	12
MCE/C 150	343	244	425	435	345	265	12	12

ACTIVE DRIVER PLUS

INVERTER PARA BOMBAS DE PRESURIZACIÓN



ACTIVEDRIVER plus

Los modelos Active Driver Plus son inversers para el control y gestión de bombas hidráulicas y encuentran sus aplicaciones naturales en sistemas de bombeo a presión constante: domésticos, industriales y agrícolas.

Gracias al display OLED se dispone de un interfaz gráfico extremadamente sencillo e intuitivo. Visualizar o modificar cualquier parámetro es extremadamente fácil, lo que también simplifica el mantenimiento.

Dispone de un Asistente de Configuración que solicita al usuario los parámetros mínimos necesarios para su primera configuración.

Los Active Driver Plus reducen el consumo eléctrico gracias a la tecnología con inverter, y garantizan al mismo tiempo el máximo confort al mantener constante la presión en la instalación.

Son extremadamente versátiles porque no necesitan sensores ni válvula anti retorno externos. De hecho, en su interior disponen de un sensor de presión, un sensor de flujo y una válvula anti retorno.

Principales ventajas del uso de los Active Driver Plus:

- Confort gracias a la presión constante.
- Ahorro energético gracias a la tecnología con inverter.
- Funcionamiento más silencioso.
- Dimensiones reducidas.
- Protecciones integradas: marcha en seco, amperimétrica, tensiones anómalas, sobre temperatura y anti-hielo.

Se aconseja el empleo de cables apantallados para minimizar las interferencias que puedan aparecer.

En instalaciones críticas (por ejemplo, cuando los cables de alimentación tienen longitudes muy elevadas) puede ser necesario el uso de filtros e inductancias.

Tensión de alimentación

115V y 230V monofásico. 400V trifásico.

Tensión bomba

115V y 230V monofásica. 230V y 400V trifásica.

Frecuencia de alimentación 50 Hz - 60 Hz.

Instalación

Vertical u horizontal (solo M/M y M/T).

Máx. Temperatura del líquido 50°C.

Máx. Temperatura de trabajo 50°C.

Caudal máximo 18m³/h.

Presión máxima 13 bar.

Rango regulación presión

de 1 a 13 bar (según modelo)

Diámetro de aspiración (DNA) 1 ¼" macho.

Diámetro de impulsión (DNM) 1 ½" hembra.

Grado de protección IP55.

Interfaz de comunicación para grupos

Sí, un Active Driver Plus por bomba (máx. 8)

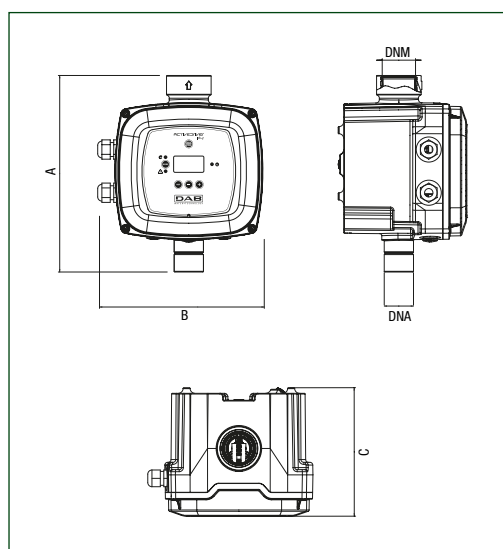
No requiere válvula de retención.

Equipado con display gráfico.



PÁG. 7-14

MODELO	CÓDIGO	PRECIO €	CONSUMO MÁXIMO MOTOR A	POTENCIA MÁXIMA MOTOR kW	ALIMENTACIÓN 50 Hz	ALIMENTACIÓN BOMBA 50 Hz	INTERFAZ COMUNICACIÓN GRUPOS	RANGO REGULACIÓN PRESIÓN BAR
ACTIVE DRIVER PLUS M/M 1.1	60149661	711	8,5	1,1	Monofásica 1x230	Monofásica 1x230	Sí	1-9
ACTIVE DRIVER PLUS M/M 1.5 DUAL VOLTAGE	60170688	1.043	11	0,55 1,5	Monofásica 1x115	Monofásica 1x115	Sí	1-9
					1x230	1x230		
ACTIVE DRIVER PLUS M/M 1.8 DUAL VOLTAGE	60170689	1.195	14	1,0 1,8	Monofásica 1x115	Monofásica 1x115	Sí	1-9
					1x230	1x230		
ACTIVE DRIVER PLUS M/T 1.0	60169777	1.001	4,7	1,0	Monofásica 1x230	Trifásica 3x230	Sí	1-9
ACTIVE DRIVER PLUS M/T 2.2	60170687	1.265	10,5	2,2	Monofásica 1x230	Trifásica 3x230	Sí	1-13
ACTIVE DRIVER PLUS T/T 3.0	60169808	1.618	7,5	3,0	Trifásica 3x400	Trifásica 3x400	Sí	1-13
ACTIVE DRIVER PLUS T/T 5.5	60170715	1.982	13,3	5,5	Trifásica 3x400	Trifásica 3x400	Sí	1-13



MODELO	A	B	C	DNM	DNA	DIMENSIONES EMBALAJE			PESO Kg	CANT. X PALÉ
						L/A	L/B	H		
ACTIVE DRIVER PLUS M/M 1.1	237	282	185	1"½F	1"¼M	340	270	220	3,5	32
ACTIVE DRIVER PLUS M/M 1.5	237	282	185	1"½F	1"¼M	340	270	220	3,5	32
ACTIVE DRIVER PLUS M/M 1.8	237	282	185	1"½F	1"¼M	340	270	220	3,8	32
ACTIVE DRIVER PLUS M/T 1.0	237	282	185	1"½F	1"¼M	340	270	220	3,5	32
ACTIVE DRIVER PLUS M/T 2.2	237	282	185	1"½F	1"¼M	340	270	220	3,5	32
ACTIVE DRIVER PLUS T/T 3.0	237	282	185	1"½F	1"¼M	340	270	220	4,5	32
ACTIVE DRIVER PLUS T/T 5.5	237	282	185	1"½F	1"¼M	340	270	220	4,6	32

MCE/P

INVERTER PARA BOMBAS DE PRESURIZACIÓN - MONTAJE EN BOMBA



Los **MCE/P** representan una de las gamas de inversers DAB diseñadas para la gestión de bombas de presurización. Ideales en aplicaciones profesionales complejas, pueden controlar bombas de hasta 15 kW.

Estos dispositivos combinan simplicidad de uso, un diseño robusto y las ventajas propias del uso de un variador de velocidad. Los variadores **MCE/P** se instalan directamente sobre la bomba, junto con un sensor de presión y, **opcionalmente**, un sensor de flujo.

La utilización de un sensor de flujo garantiza una regulación más precisa de la presión.

Con el **MCE/P** se pueden formar grupos de presión de **hasta 8 bombas** fácilmente mediante un cable de comunicación estándar.

La familia **MCE/P** une confort, ahorro energético, sistemas de protección, facilidad de uso y configuración.

Refrigeración garantizada gracias al ventilador de la bomba.

Los **MCE/P** garantizan el máximo confort y un incremento de la vida útil del sistema, alcanzando también un elevado ahorro energético de hasta el 60%.

Se puede instalar fácilmente en sistemas ya existentes con cualquier tipo de bomba (excepto bombas sumergidas).

ACCESORIOS NECESARIOS

- sensor de presión
- cables de comunicación (tantos como sea necesario)

ACCESORIOS OPCIONALES

- sensor de flujo

Se aconseja el empleo de cables apantallados para minimizar las interferencias que puedan aparecer.

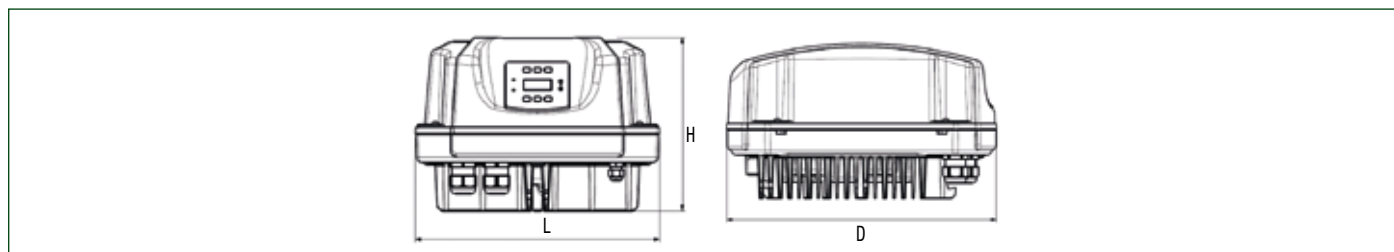
En instalaciones críticas (por ejemplo, cuando los cables de alimentación tienen longitudes muy elevadas) puede ser necesario el uso de filtros e inductancias.



PÁG. 7-14

ACCESORIOS
PÁG. 25

MODELO	CÓDIGO	PRECIO €	MÁXIMA POTENCIA MECÁNICA (P2) BOMBA kW	CONSUMO MÁX NOMINAL MOTOR A	CONSUMO MÍN NOMINAL MOTOR A	ALIMENTACIÓN 50 Hz	ALIMENTACIÓN ELECTROBOMBA 50 Hz	TAMAÑO MOTOR (MEC)
MCE/P 11	60145919	1.046	1,1	6,5	1,0	Monofásica 1x230	Trifásica 3x230	71 / 80
MCE/P 15	60145920	1.399	1,5	8,0	1,0	Monofásica 1x230	Trifásica 3x230	90
MCE/P 22	60145921	1.658	2,2	10,5	1,0	Monofásica 1x230	Trifásica 3x230	90 / 100
MCE/P 30	60145922	2.061	3	7,5	2,0	Trifásica 3x400	Trifásica 3x400	100
MCE/P 55	60145923	2.599	5,5	13,5	2,0	Trifásica 3x400	Trifásica 3x400	112 / 132
MCE/P 110	60145924	3.641	11,0	24	2,0	Trifásica 3x400	Trifásica 3x400	132 / 160
MCE/P 150	60145925	4.902	15,0	32	2,0	Trifásica 3x400	Trifásica 3x400	160



MODELO	L	H	D	DIMENSIONES EMBALAJE			PESO KG	CANT. x PALÉ
				L/D	L/L	H		
MCE/P 11	200	199	262	265	235	215	5	48
MCE/P 15	200	199	262	265	235	215	5	48
MCE/P 22	200	199	262	265	235	215	5	48
MCE/P 30	267	196	352	360	280	200	7,6	32
MCE/P 55	267	196	352	360	280	200	7,6	32
MCE/P 110	343	244	425	435	345	265	12	12
MCE/P 150	343	244	425	435	345	265	12	12

ADAC

INVERTER PARA BOMBAS DE PRESURIZACIÓN - MONTAJE MURAL



Los **ADAC** son los inversers diseñados para **aplicaciones profesionales extremas** con bombas de hasta 15 kW.

Estas unidades combinan la simplicidad de la serie **ADAC** con el diseño robusto y las ventajas de un variador de velocidad.

Pueden instalarse en un cuadro de control y deben ser suministrados con sensor de presión y, opcionalmente, un sensor de flujo.

La utilización del sensor de flujo permite una regulación aún mejor de la presión.

El **ADAC** puede combinarse fácilmente para formar grupos de presión de hasta 8 bombas, mediante conexión con cable estándar. Confort, ahorro energético, protección y simplicidad son algunas palabras que definen esta serie de productos.

Refrigeración por aire mediante ventilador interno. Cuerpo de metal, por lo que son extremadamente robustos y pueden utilizarse en condiciones límites. **ADAC** garantiza un incremento de la vida media del sistema, junto con un importante ahorro energético.



ACCESORIOS NECESARIOS

- sensor de presión
- cables de comunicación (tantos como sea necesario)

ACCESORIOS OPCIONALES

- sensor de flujo

Se aconseja el empleo de cables apantallados para minimizar las interferencias que puedan aparecer.

En instalaciones críticas (por ejemplo, cuando los cables de alimentación tienen longitudes muy elevadas) puede ser necesario el uso de filtros e inductancias.

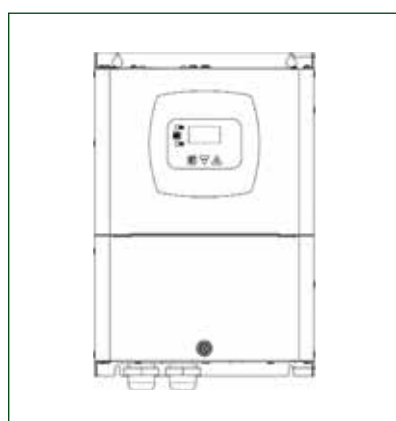
ADAC

D CONNECT

PÁG. 7-14

ACCESORIOS
PÁG. 25

MODELO	CÓDIGO	PRECIO €	MÁXIMA POTENCIA MECÁNICA (P2) BOMBA KW	CONSUMO MÁX NOMINAL MOTOR A	CONSUMO MÍN NOMINAL MOTOR A	ALIMENTACIÓN 50 Hz	ALIMENTACIÓN ELECTROBOMBA 50 Hz
AD M/T 1.0 AC	60145522	986	1,0	6,5	1,0	1x230	3x230
AD M/T 1.5 AC	60145523	1.084	1,5	9,0	1,0	1x230	3x230
AD M/T 2.2 AC	60145524	1.257	2,2	11,5	1,0	1x230	3x230
AD T/T 3.0 AC	60145525	1.760	3,0	9,0	2,0	3x400	3x400
AD T/T 4.0 AC	60145526	1.978	4,0	11	2,0	3x400	3x400
AD T/T 5.5 AC	60145527	2.225	5,5	15	2,0	3x400	3x400
AD T/T 7.5 AC	88002773	2.954	7,5	22	2,0	3x400	3x400
AD T/T 11.0 AC	88002774	3.136	11	31	2,0	3x400	3x400
AD T/T 15.0 AC	88002775	4.153	15	41	2,0	3x400	3x400



MODELO	L	H	D	DIMENSIONES EMBALAJE			PESO KG	CANT. x PALÉ
				L/D	L/L	H		
AD M/T 1.0 AC	173	280	180	300	350	250	6,3	24
AD M/T 1.5 AC	173	280	180	300	350	250	6,3	24
AD M/T 2.2 AC	173	280	180	300	350	250	6,3	24
AD T/T 3.0 AC	251	370	180	350	570	250	11	12
AD T/T 4.0 AC	251	370	180	350	570	250	11	12
AD T/T 5.5 AC	251	370	180	350	570	250	11	12
AD T/T 7.5 AC	265	390	228	380	520	300	16	12
AD T/T 11.0 AC	265	390	228	380	520	300	16	12
AD T/T 15.0 AC	265	390	228	380	520	300	16	12

SMART SUN SOLAR

CUADRO ELECTRÓNICO DE CONTROL CON INVERTER PARA INSTALACIONES CON PANELES SOLARES



El sistema MK32 Solar ha sido diseñado para alimentar y controlar una bomba de motor trifásico estándar de jaula de ardilla con la energía solar.

El sistema está compuesto de:

- Control electrónico por microprocesador y diferentes modos de regulación en función del modelo.
- Variador de velocidad
- Armario contenedor con conexiones y seguridades

La energía irradiada por el sol es capturada por los paneles solares y convertida en un voltaje de corriente continua que el variador de velocidad transforma en un voltaje trifásico compatible con bombas estándar de corriente alterna.

El control electrónico asegura el funcionamiento correcto de la bomba en condiciones de radiación solar variable. La velocidad de marcha de la bomba se ajusta para consumir solo la potencia solar disponible en cada momento, respetando las características hidráulicas de la bomba.

Además, proporciona las siguientes ventajas respecto a otros sistemas de control:

- Sistema anti falsos arranques
- Seguidor del punto de máxima potencia
- Hibridación AC/DC (Opcionalmente)
- Regulación de presión
- Arranque-paro programable
- Arranque especial para motores en baño de agua
- Llenado de tuberías
- Protección por subcarga
- Protecciones externas
- Fácil operación y mantenimiento
- Registro de eventos

	RANGOS DE ENTRADA Y SALIDA CLASE 200V	RANGOS DE ENTRADA Y SALIDA CLASE 400V
FRECUENCIA MÁXIMA SALIDA	50 / 60 Hz – puede reducirse por un voltaje de entrada bajo	50 / 60 Hz - puede reducirse por un voltaje de entrada bajo
VOLTAJE MÁXIMO SALIDA	230V	460V
VOLTAJE DE ENTRADA AC	200 » 230Vac +10% -15%	380 » 460Vac +10% -15%
FRECUENCIA DE ENTRADA AC	50 / 60 Hz ±5%	50 / 60 Hz ±5%
VOLTAJE DE ENTRADA DC	390Vdc	780Vdc

ACCESORIOS
PÁG. 25

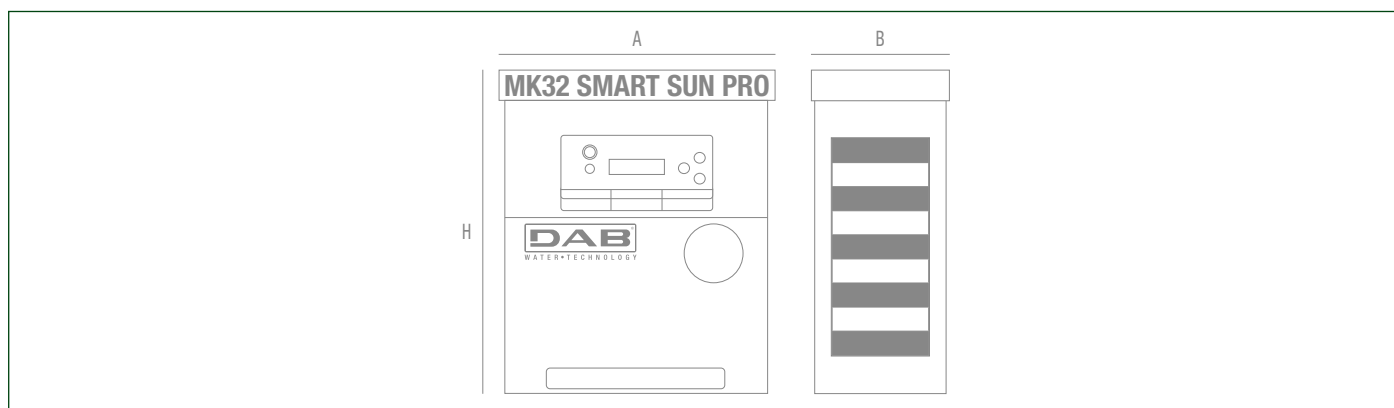
MODELO	ESTÁNDAR		HÍBRIDO AC/DC		ALIMENTACIÓN BOMBA 50 Hz	CONSUMO MÁXIMO A
	CÓDIGO DC	PRECIO €	CÓDIGO AC/DC	PRECIO €		
SMART SUN SOLAR SOLAR 230V-5A	60181397	1.867	60171792	2.735	3 x 230 V ⁻	5
SMART SUN SOLAR SOLAR 230V-8A	60181398	1.977	60171793	2.897	3 x 230 V ⁻	8
SMART SUN SOLAR SOLAR 230V-12A	60182264	2.437	60182262	3.321	3 x 230 V ⁻	12
SMART SUN SOLAR SOLAR 230V-16A	60182265	2.776	60181387	3.714	3 x 230 V ⁻	16
SMART SUN SOLAR SOLAR 230V-23A	60182266	3.171	60181388	4.660	3 x 230 V ⁻	23
SMART SUN SOLAR SOLAR 400V-6A	60181399	2.267	60171794	3.212	3 x 400 V ⁻	6
SMART SUN SOLAR SOLAR 400V-9A	60181400	2.548	60171795	3.430	3 x 400 V ⁻	9
SMART SUN SOLAR SOLAR 400V-12A	60181401	2.899	60171796	3.968	3 x 400 V ⁻	12
SMART SUN SOLAR SOLAR 400V-16A	60181402	3.273	60171798	4.187	3 x 400 V ⁻	16
SMART SUN SOLAR SOLAR 400V-23A	60188167	4.386	60181393	6.258	3 x 400 V ⁻	23
SMART SUN SOLAR SOLAR 400V-28A	60188168	5.170	60181394	7.057	3 x 400 V ⁻	28
SMART SUN SOLAR SOLAR 400V-37A	60188169	6.110	60181395	7.923	3 x 400 V ⁻	37

VERSIONES ESPECIALES

DESCRIPCIÓN	CÓDIGO	PRECIO €
HIDRONIVEL POZO FÍSICO + BOYA DEPOSITO	bajo pedido	178

SMART SUN SOLAR

CUADRO ELECTRÓNICO DE CONTROL CON INVERTER PARA INSTALACIONES CON PANELES SOLARES



MODELO	A	B	H	PESO KG
SMART SUN SOLAR SOLAR 230V-5A	330	200	415	5,5
SMART SUN SOLAR SOLAR 230V-8A	330	200	415	6,3
SMART SUN SOLAR SOLAR 230V-12A	330	200	415	6,8
SMART SUN SOLAR SOLAR 230V-16A	330	200	415	7,9
SMART SUN SOLAR SOLAR 230V-23A	330	200	415	11,0
SMART SUN SOLAR SOLAR 400V-6A	330	200	415	7,3
SMART SUN SOLAR SOLAR 400V-9A	330	200	415	8,2
SMART SUN SOLAR SOLAR 400V-12A	330	200	415	10,6
SMART SUN SOLAR SOLAR 400V-16A	330	200	415	10,9
SMART SUN SOLAR SOLAR 400V-23A	330	240	715	15,0
SMART SUN SOLAR SOLAR 400V-28A	330	240	715	15,5
SMART SUN SOLAR SOLAR 400V-37A	330	240	715	19,5

ARRAY

Caja de conexión IP65 para agrupar los cables de conexión de 2, 3 ó 4 arrays. Incluye dos fusibles por cada array.

DESCRIPCIÓN	CÓDIGO	PRECIO €	DIMENSIONES			PESO Kg
			A	B	H	
CONEXIÓN 2 ARRAY	60171799	275	117	90	220	2
CONEXIÓN 3 ARRAY	60171797	325				
CONEXIÓN 4 ARRAY	60171800	371				

LIMITADOR DE VOLTAJE DE PANELES SOLARES

Debido al aumento del voltaje de los paneles solares con temperaturas bajas (madrugada) el número de paneles máximo que se pueden conectar en serie (array) en ocasiones es insuficiente para la potencia de la bomba, obligando a instalar más arrays en paralelo.

Por el contrario al mediodía cuando la temperatura aumenta por un sol pleno, las series de pocos paneles producen un voltaje excesivamente bajo para poder hacer trabajar la bomba a máxima velocidad, bajo peligro de quemar el motor.

El módulo SC1 conectado a un array soluciona esta disyuntiva ya que desconecta parte de

los paneles cuando el voltaje es excesivo y los reconecta cuando baja.

La posibilidad de conectar más paneles en serie sin sobrepasar el voltaje del variador en muchas ocasiones se traduce en un campo solar con menor número total de paneles, con el consiguiente ahorro de costes no sólo en paneles sino también en la correspondiente estructura de soporte.

DESCRIPCIÓN	CÓDIGO	PRECIO €	DIMENSIONES (mm)			PESO Kg
			ANCHO	ALTO	FONDO	
SC1 400 VAC (780 VDC)	60182784	344	153	135	23	0,6
SC1 220 VAC (380 VDC)	60182491	344				

DIODOS DE BLOQUEO

DESCRIPCIÓN	CÓDIGO	PRECIO €
DIODO DE BLOQUEO	60195244	200

EBOX

CUADRO ELECTRÓNICO DE MANDO Y PROTECCIÓN



ebox plus D



ebox basic

EBOX BASIC

Cuadro electrónico de control para la protección y funcionamiento automático de una o dos bombas monofásicas sumergibles o de presurización. Compatible con todos los modelos de bombas con un consumo entre 1 y 12 A y potencia de hasta 2,2 kW, como se muestra en la tabla de compatibilidad de productos.

EBOX PLUS

Cuadro electrónico de control para la protección y funcionamiento automático de una o dos bombas sumergibles o de presurización, tanto monofásicas como trifásicas. Compatible con todos los modelos de bombas con un consumo entre 1 y 12 A y potencia de hasta 5,5 kW como se muestra en la tabla de compatibilidad de productos.

Disponible tanto para la versión BASIC como PLUS pantalla de 3" (versiones D) que guía al instalador durante la configuración inicial de la instalación, monitorea el estado de las bombas y sensores, establece los niveles de inicio/parada y visualiza la lista de errores. También es posible aprovechar el servicio Dconnect, que le permite monitorear y controlar los sistemas de forma remota, en un teléfono inteligente, PC o tableta. El servicio está disponible únicamente mediante la compra de DConnect Box.

Tensión nominal de alimentación

ebox plus 1x230 V - 3x230 V & 3x400 V (selección automática)

ebox basic 1x230 V

Frecuencia 50 - 60 Hz

Potencia máxima de uso

ebox plus 5,5 kWatt + 5,5 kWatt

ebox basic 2,2 kWatt + 2,2 kWatt

Consumo máximo de uso 12 A + 12 A

Condensador de arranque

KIT suministrado como accesorio

Rango temperatura ambiente

-10° C + 40° C

Rango temperatura de almacenaje

-25° C + 55° C

Humedad relativa del aire 90% a 20° C

Altitud máxima 1000 s.l.m.

Grado de protección IP 55

Normativa referente a la construcción de cuadros EN 60335-1

ebox

D CONNECT

PÁG. 7-14

ACCESORIOS
PÁG. 25

3" DISPLAY

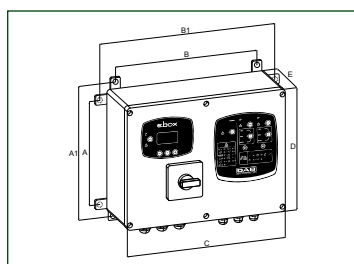
- Guía *paso a paso* de configuración durante la primera instalación
- Permite consultar el historial de alarmas tanto del cuadro como de las bombas
- Facilita el seguimiento de las bombas y los sensores y el ajuste de los niveles de arranque / paro de las bombas
- Permite la elección de la lengua y una contraseña para bloquear los ajustes realizados.



SELECCIÓN AUTOMÁTICA DE LA TENSION (ebox plus)

Con un único modelo en stock, es posible controlar de manera totalmente automática tanto bombas monofásicas como trifásicas.

MODELO	CÓDIGO	PRECIO €	ALIMENTACIÓN 50 HZ	ARRANQUE	P2 NOMINAL		CONSUMO MÁXIMO A	DISPLAY
					KW x2	HP x2		
EBOX BASIC 230/50-60	60163214	711	1 X 230 V	DIRECTO	2,2	3	12+12	
EBOX PLUS 230-400V/50-60	60163215	887	1 X 230 V	DIRECTO	2,2	3	12+12	
			3 X 230 V		3	4		
			3 X 400 V		5,5	7,5		
EBOX BASIC D 230/50-60	60163216	817	1 X 230 V	DIRECTO	2,2	3	12+12	•
EBOX PLUS D 230-400V/50-60	60163217	1.062	1 X 230 V	DIRECTO	2,2	3	12+12	•
			3 X 230 V		3	4		
			3 X 400 V		5,5	7,5		



MODELO	A	A1	B	B1	C	D	E	DIMENSIONES EMBALAJE			PESO kg
								L/A	L/B	H	
EBOX BASIC 230/50-60	212	265	282	337	320	260	120	250	430	310	4
EBOX PLUS 230-400V/50-60	212	265	282	337	320	260	120	250	430	310	5
EBOX BASIC D 230/50-60	212	265	282	337	320	260	120	250	430	310	4
EBOX PLUS D 230-400V/50-60	212	265	282	337	320	260	120	250	430	310	5

SMART PRESS

CONTROLADOR ON/OFF



SMART PRESS es un dispositivo electrónico ON/OFF diseñado para controlar el arranque y el paro de una bomba monofásica automáticamente.

Protege a la bomba contra el funcionamiento en seco sin la necesidad de utilizar sondas o flotadores.

La presión de arranque se puede regular (1,2 - 2 BAR).

Todos los modelos de SMART PRESS tienen rearme MANUAL y AUTOMÁTICO.

Funcionamiento

Arranque: la bomba arrancará al detectarse que la presión en la instalación cae por debajo del umbral configurado (al abrir suministros)

Paro: la bomba parará por flujo, al cerrarse todos los suministros

SMART PRESS

MODELO	CÓDIGO	PRECIO €	PRESIÓN ARRANQUE CONFIG. bar	CONSUMO MOTOR A	DNA GAS	DNM GAS	PESO KG	CANT. x PALÉ
SMART PRESS WG 1,5 - AUTOM. RESET - CON CABLE	60113308	170	de 1,2 a 2	10	1" M	1" ¼ F	1,6	100
SMART PRESS WG 3.0 - AUTOM. RESET - CON CABLE	60113922	251	de 1,2 a 2	20	1" M	1" ¼ F	1,6	100

ACCESORIOS

MODELO	CÓDIGO	PRECIO €
VASO DE EXPANSIÓN GWS 0,3L CON O.RING	60161895	42

CONTROLLER

CONTROLADOR ON/OFF



Dispositivos electrónicos on/off para el control y protección de bombas monofásicas. Diseñados para controlar automáticamente el arranque y el paro de la bomba, además de detenerla en caso de funcionamiento en seco y función antibloqueo con rearme automático.

CONTROL D-SET: Permite programar la presión de arranque de la bomba.

Versiones especiales bajo pedido

manómetro (escala 0-12 bar)
Valores de arranque 1,2 o 2,2 bar distintos del estándar (1,5 bar) para la versión no programable.

Funcionamiento

Arranque: la bomba arrancará al detectarse que la presión en la instalación cae por debajo del umbral programado en los modelos SET, de 1.5 bar en el modelo sin posibilidad de programación (al abrir suministros)

Paro: la bomba parará por flujo, al cerrarse todos los suministros



MODELO	CÓDIGO	PRECIO €	PRESIÓN ARRANQUE bar	CONSUMO MOTOR A	DNA GAS	DNM GAS	PESO KG	CANT. x PALÉ
CONTROL-D 1,5 BAR 1.5 KW CON CABLE	60180508	194	1,5	8	1"	1"	1,5	160
CONTROL-D SET 1.5 KW CON CABLE	60180511	232	PROGRAMABLE 1,5 / 2 / 2,5 bar	8	1"	1"	1,6	160
CONTROL -D G SET 1.5 KW SIN CABLE*	60180931	232	PROGRAMABLE 1,5 / 2 / 2,5 bar	8	1"	1"	1,5	192

* Versión "G" - Manómetro incluido

ACCESORIOS

ELECTRÓNICA

SISTEMAS DE MANDO Y CONTROL

ACCESORIOS




ELECTRÓNICA. SISTEMAS DE MANDO Y CONTROL

INSTALACIÓN MCE/C


INSTALACIÓN SIMPLE (accesorios necesarios)	INSTALACIÓN GEMELA (accesorios necesarios)
- sensor de presión diferencial + cable	- sensor de presión diferencial + cable - cable de comunicación

INSTALACIÓN ADAC - MCE/P

INSTALACIÓN SIMPLE (accesorios necesarios)	INSTALACIÓN MÚLTIPLE - DE 2 A 8 INVERTERS (accesorios necesarios)
- sensor de presión OPCIONAL: sensor de flujo, soporte y cable para dicho sensor.	- sensor de presión - cable de comunicación (tantos como sea necesario): ejemplo: 8 inverter - 7 cables de comunicación. ATENCIÓN - OPCIONAL: Se puede instalar más de un sensor de presión (mín. 1 por conjunto, máx.1 por inverter). Se puede montar un sensor de flujo en el colector de impulsión o bien 1 sensor de flujo en la impulsión de cada bomba (Sensor de flujo, soportes y cables)

SENSORES DE PRESIÓN	DESCRIPCIÓN	MCE/C	ADAC	MCE/P	CÓDIGO	PRECIO €
	SENSOR DE PRESIÓN DIFERENCIAL 4BAR HUBA (C) *	•			60144674	817
	SENSOR DE PRESIÓN DIFERENCIAL 10BAR HUBA (C) *	•			60144675	814
	SENSOR DE PRESIÓN 25 BAR COMPLETO CON CABLE (2 MT.)		•	•	60146289	281
	SENSOR DE PRESIÓN 25 BAR COMPLETO CON CABLE (4 MT.)		•	•	88002533	256
	SENSOR DE PRESIÓN IP67 4-20 mA - 25 BAR CON CABLE (1,5 mt)		•	•	60162878	282

*El sensor de presión diferencial HUBA se suministra suelto, para su instalación es necesario seleccionar y solicitar por separado el cable de la longitud deseada.

SENSORES DE FLUJO	DESCRIPCIÓN	MCE/C	ADAC	MCE/P	CÓDIGO	PRECIO €
	SENSOR DE FLUJO F3H13 *		•	•	60146290	919
	SENSOR DE FLUJO F3H15 *		•	•	60146291	1.115


*El sensor de flujo se suministra suelto, para su instalación es necesario seleccionar y solicitar por separado el cable y el soporte adecuados en función de las características de cada instalación.


ACCESORIOS

ELECTRÓNICA. SISTEMAS DE MANDO Y CONTROL

ELECTRÓNICA. SISTEMAS DE MANDO Y CONTROL












CABLES	DESCRIPCIÓN	MCE/C	ADAC	MCE/P	CÓDIGO	PRECIO €
	CABLE SENSOR DE PRESIÓN DIFERENCIAL MCE L1000	•			60120929	21
	CABLE SENSOR DE PRESIÓN DIFERENCIAL MCE L2000	•			60145637	28
	CABLE SENSOR DE PRESIÓN RADIOMÉTRICO 4 mt.		•	•	88002310	44
	CABLE SENSOR DE PRESIÓN RADIOMÉTRICO 10 mt.		•	•	88002614	74
	CABLE SENSOR DE PRESIÓN RADIOMÉTRICO 32 mt.		•		88002615	194
	CABLE SENSOR DE PRESIÓN RADIOMÉTRICO 49 mt.		•		88002616	274
	CABLE SENSOR DE PRESIÓN RADIOMÉTRICO 99 mt.		•		88002620	515
	CABLE SENSOR DE FLUJO 2 mt.		•	•	60146292	59
	CABLE SENSOR DE FLUJO 4 mt.		•	•	88002311	45
	CABLE SENSOR DE FLUJO 10 mt.		•	•	88002617	69
	CABLE SENSOR DE FLUJO 32 mt.		•		88002618	194
	CABLE SENSOR DE FLUJO 49 mt.		•		88002619	274
	CABLE SENSOR DE FLUJO 99 mt.		•		88002621	515
	CABLE COMUNICACIÓN ADAC		•		88002479	14
	CABLE COMUNICACIÓN MCE	•		•	60144673	66
	KIT MCE MODBUS CABLE	•			60193518	45

SOPORTES SENSOR DE FLUJO	DESCRIPCIÓN	MCE/C	ADAC	MCE/P	CÓDIGO	PRECIO €	
	SOPORTE SENSOR DE FLUJO F3H13 TUB. PLÁSTICO 2" (63 mm)		•	•	88002228	260	
	SOPORTE SENSOR DE FLUJO F3H13 TUB. PLÁSTICO 2" ½ (75 mm)		•	•	88002229	272	
	SOPORTE SENSOR DE FLUJO F3H13 TUB. PLÁSTICO 3" (90 mm)		•	•	88002227	274	
	SOPORTE SENSOR DE FLUJO F3H13 TUB. PLÁSTICO 4" (110 mm)		•	•	88002154	278	
	SOPORTE SENSOR DE FLUJO F3H13 TUB. METAL 2" (63 mm)		•	•	88002442	329	
	SOPORTE SENSOR DE FLUJO F3H13 TUB. METAL 3" (88,9 mm)		•	•	88002152	334	
	SOPORTE SENSOR DE FLUJO F3H13 TUB. METAL 4" (114,3 mm)		•	•	88002153	339	
	SOPORTE SENSOR DE FLUJO F3H15 TUB. PLÁSTICO 6" (160 mm)			•	•	88002236	284
	SOPORTE SENSOR DE FLUJO F3H15 TUB. METAL 6" (168,3 mm)			•	•	88002440	344
SOPORTE SENSOR DE FLUJO F3H15 TUB. METAL 8" (219,1 mm)			•	•	88002439	348	

CABLE APANTALLADO	DESCRIPCIÓN	CÓDIGO	PRECIO €
	CABLE APANTALLADO TETRAPOLAR 4 x 1,5 mm ² POR METRO	60149594	12
	CABLE APANTALLADO TETRAPOLAR 4 x 2,5 mm ² POR METRO	60149595	15
	CABLE APANTALLADO TETRAPOLAR 4 x 4 mm ² POR METRO	60149596	28

ACCESORIOS

ELECTRÓNICA. SISTEMAS DE MANDO Y CONTROL

	DESCRIPCIÓN	CÓDIGO	PRECIO €
	INTERRUPTOR DE FLUJO Señal digital ON - OFF	60114408	632
	TRANSDUCTOR DE PRESIÓN CUADRO EBOX 0-5 m. CON 20 m. DE CABLE (Aplicaciones de achique - Agua limpia)	60114675	372
	FLOTADOR (Aguas limpias)	5 metros	159260030 39
		10 metros	159260040 67
		15 metros	159260050 92
		20 metros	159260070 117
	FLOTADOR DE BOLA (Aguas sucias con contacto conmutado)	10 metros	002718000 156
		ATEX - 10 metros	60119025 271
		20 metros	002718001 214
	SENSOR DE PRESIÓN 4-20 mA (Aplicaciones de presurización)	10 bar	002766020 111
		16 bar	60116837 111
		25 bar	002766021 111
	SONDA ELECTRODO Ideal para líquidos conductibles con temperatura máxima de +40°C A conectar con cable de 1,5 mm ² cable - 550V aislamiento. Sensibilidad ≤ 53 Kohm	002775000	39
	CABLE ELECTROSONDA 1 x 1,5 mm² POR METRO	002730038	5
	PRESOSTATO PROTECCIÓN FUNCIONAMIENTO EN SECO	002717002	117
	KIT CONDENSADOR 40 µF	60169268	105
	KIT CONDENSADOR 30 µF	60169269	74
	KIT CONDENSADOR 20 µF	60169270	69
	ALARMA ACÚSTICA	230 V - 50 HZ	002789002 188
		24 V - 50 HZ	002789000 127
	LUZ ROTATIVA 230V 5W 50/60 Hz	60169271	147

ÍNDICE - CIRCULADORES Y BOMBAS EN LÍNEA



EVOSTA 2

CIRCULADOR ELECTRÓNICO
ROTOR HÚMEDO

CALEFACCIÓN, ACONDICIONAMIENTO, REFRIGERACIÓN
F7



PÁG. 30



EVOSTA 3

CIRCULADOR ELECTRÓNICO
ROTOR HÚMEDO

CALEFACCIÓN, ACONDICIONAMIENTO, REFRIGERACIÓN
F8



PÁG. 31



EVOPLUS SMALL

CIRCULADOR ELECTRÓNICO
ROTOR HÚMEDO

CALEFACCIÓN, ACONDICIONAMIENTO, REFRIGERACIÓN
EV



PÁG. 32



EVOPLUS M&L

CIRCULADOR ELECTRÓNICO
ROTOR HÚMEDO

CALEFACCIÓN, ACONDICIONAMIENTO, REFRIGERACIÓN
EW - EU



PÁG. 36



EVOSTA 2 SOL

CIRCULADOR ELECTRÓNICO
ROTOR HÚMEDO

SISTEMAS DE PANELES SOLARES
FA



PÁG. 41



EVOSTA 2 SAN

CIRCULADOR ELECTRÓNICO
ROTOR HÚMEDO

SISTEMAS DE AGUA CALIENTE SANITARIA
F9

PÁG. 43



EVOPLUS SMALL SAN

CIRCULADOR ELECTRÓNICO
ROTOR HÚMEDO

SISTEMAS DE AGUA CALIENTE SANITARIA
EX

PÁG. 44



EVOPLUS M&L SAN

CIRCULADOR ELECTRÓNICO
ROTOR HÚMEDO

SISTEMAS DE AGUA CALIENTE SANITARIA
EX

PÁG. 46



VS

CIRCULADOR
ROTOR HÚMEDO

SISTEMAS DE AGUA CALIENTE SANITARIA
B3

PÁG. 47



EVOSTA 2 SAN V/R

CIRCULADOR
ROTOR HÚMEDO

SISTEMAS DE AGUA CALIENTE SANITARIA
FC

PÁG. 48



BWO

CIRCULADOR
ROTOR HÚMEDO

SISTEMAS DE AGUA CALIENTE SANITARIA
B7

PÁG. 49



ALME / ALPE

BOMBAS EN LÍNEA
ROTOR SECO ELECTRÓNICAS

CALEFACCIÓN, ACONDICIONAMIENTO, REFRIGERACIÓN, ACS
BQ



PÁG. 51



KLME - KLPE / DKLME - DKLPE

BOMBAS EN LÍNEA
ROTOR SECO ELECTRÓNICAS

CALEFACCIÓN, ACONDICIONAMIENTO, REFRIGERACIÓN, ACS
BV



PÁG. 52



CME / CM-GE / DCME / DCM-GE

BOMBAS EN LÍNEA
ROTOR SECO ELECTRÓNICAS

CALEFACCIÓN, ACONDICIONAMIENTO, REFRIGERACIÓN, ACS
BW



PÁG. 54



CPE / CP-GE / DCPE / DCP-GE

BOMBAS EN LÍNEA
ROTOR SECO ELECTRÓNICAS

CALEFACCIÓN, ACONDICIONAMIENTO, REFRIGERACIÓN, ACS
BW



PÁG. 60



ALM / ALP

BOMBAS EN LÍNEA
ROTOR SECO

CALEFACCIÓN, ACONDICIONAMIENTO, REFRIGERACIÓN, ACS
BQ

PÁG. 65



KLM / KLP / DKLM / DKLP

BOMBAS EN LÍNEA
ROTOR SECO

CALEFACCIÓN, ACONDICIONAMIENTO, REFRIGERACIÓN, ACS
BR - BS

PÁG. 67



CM2 / DCM2

BOMBAS EN LÍNEA
ROTOR SECO

CALEFACCIÓN, ACONDICIONAMIENTO, REFRIGERACIÓN, ACS
BT - BU



PÁG. 70



CP2 / CP2-G / DCP2 / DCP2-G

BOMBAS EN LÍNEA
ROTOR SECO

CALEFACCIÓN, ACONDICIONAMIENTO, REFRIGERACIÓN, ACS
BT - BU



PÁG. 72



CM/CM-G / DCM / DCM-G

BOMBAS EN LÍNEA
ROTOR SECO

CALEFACCIÓN, ACONDICIONAMIENTO, REFRIGERACIÓN, ACS
BT - BU

PÁG. 74



CP / CP-G / DCP / DCP-G

BOMBAS EN LÍNEA
ROTOR SECO

CALEFACCIÓN, ACONDICIONAMIENTO, REFRIGERACIÓN, ACS
BT - BU

PÁG. 82



ACCESORIOS

PÁG. 90

EVOSTA

CIRCULADOR ELECTRÓNICO ROTOR HÚMEDO PARA INSTALACIONES DE CALEFACCIÓN, ACONDICIONAMIENTO, REFRIGERACIÓN



EVOSTA 2

Circulador electrónico de rotor húmedo diseñado para recirculación de agua en sistemas de calefacción y refrigeración en instalaciones domésticas y residenciales.

Electrónica resistente al agua (IPX5). Motor síncrono de imanes permanentes. Electrónica con inverter que adapta automáticamente el rendimiento de la bomba a los requisitos del sistema, lo que ahorra energía y protege a la instalación contra golpes de ariete.

Ideal para la sustitución de los viejos circuladores de tres velocidades, tanto por sus reducidas dimensiones como por su amplia oferta en términos de prestaciones. Combina la robustez de un circulador mecánico tradicional junto con las ventajas de un circulador electrónico. Fácil de configurar: un único botón de configuración secuencial permite desplazarse por los nueve modos de funcionamiento, tres a presión proporcional, tres a presión constante, tres a velocidad constante.

Todos los modelos disponen de tapón de purga lo que facilita la eliminación del aire de la instalación y permite un acceso directo al eje del motor en caso de bloqueo del rotor.

Bocas roscadas de aspiración e impulsión. Turbina de tecnopolímero. Cuerpo bomba en fundición con tratamiento de cataforesis, carcasa de motor de acero inoxidable.

Dispone de un cartucho de calcio que mantiene el eje del motor en perfecto estado, evitando la formación de cal que se suele generar dentro del circulador si hay burbujas de aire durante la primera instalación.

Rango de funcionamiento

de 0,4 a 3,6 m³/h con altura de elevación de hasta 6,9 metros.

Rango de temperatura del líquido

de -10 °C a +110°C

Presión de trabajo 10 bar (1000 kPa).

Grado de protección IPX5.

Clase de aislamiento F.

Instalación

con el eje motor en posición horizontal.

Alimentación de serie

monofásica 1x230 V~ 50/60 Hz

Líquido bombeado limpio, libre de sustancias sólidas y aceites minerales, no viscoso, químicamente neutro, con características similares al agua (glicol máx. 30%).

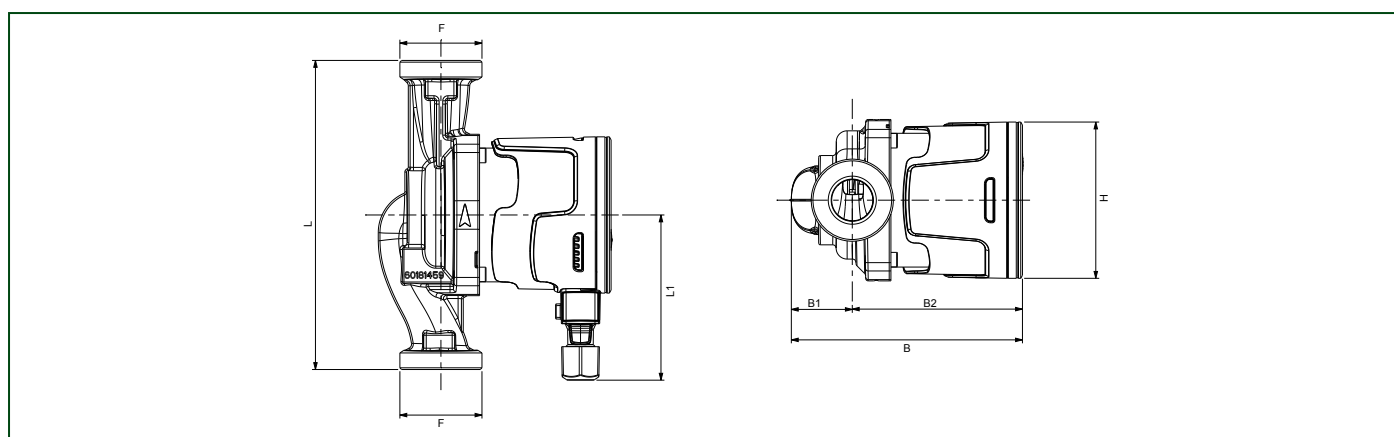


ACCESORIOS
PÁG. 90

MODELO	CÓDIGO	PRECIO €	LONG. ENTRE CONEXIONES mm	CONEXIÓN ROSCADA	DATOS ELÉCTRICOS			EEI* PARTE 2	PRESIÓN MÍNIMA DE AGUA		DATOS HIDRÁULICOS							
					ALIMENT. 50 Hz	P1 MÁX W	In A		Tª	90º	m³/h							
											0	0,6	0,9	1,8	2,4	3,0	3,6	
EVOSTA 2 40-70/130 ½"	60186047	259	130	DN15 (G - 1")	1x230 V ~	35	0,043 - 0,32	≤ 0,18	m.c.a.	10	6,9	5,8	5,1	3,4	2,4	1,6	0,8	
EVOSTA 2 40-70/130	60186046	259	130	DN25 (G - 1" ½)	1x230 V ~	35	0,043 - 0,32	≤ 0,18	m.c.a.	10	6,9	5,8	5,1	3,4	2,4	1,6	0,8	
EVOSTA 2 40-70/180	60185492	259	180	DN25 (G - 1" ½)	1x230 V ~	35	0,043 - 0,32	≤ 0,18	m.c.a.	10	6,9	5,8	5,1	3,4	2,4	1,6	0,8	
EVOSTA 2 40-70/180X	60186050	265	180	DN32 (G - 2")	1x230 V ~	35	0,043 - 0,32	≤ 0,18	m.c.a.	10	6,9	5,8	5,1	3,4	2,4	1,6	0,8	

Los valores hidráulicos se refieren a velocidad máxima

*El parámetro de referencia para el circulador más eficiente es EEI ≤ 0,18



MODELO	L	L1	B	B1	B2	H	F	DIMENSIONES EMBALAJE			VOLUMEN m³	PESO KG	CANT. x PALÉ
								L	B	H			
EVOSTA 2 40-70/130	130	96	134,6	35,5	99,1	91	1" ½	142	99	150	0,0021	2,02	276
EVOSTA 2 40-70/130 ½"	130	96	134,6	35,5	99,1	91	1"	142	99	150	0,0021	1,86	276
EVOSTA 2 40-70/180	180	96	134,6	35,5	99,1	91	1" ½	192	99	150	0,0028	2,19	198
EVOSTA 2 40-70/180X	180	96	134,6	35,5	99,1	91	2"	192	99	150	0,0028	2,35	198

EVOPLUS SMALL

CIRCULADOR ELECTRONICO ROTOR HUMEDO INST. DE CALEFACCION, ACONDICIONAMIENTO, REFRIGERACION



EVOPLUS
SMALL

Las bombas electrónicas de circulación **EVOPLUS SMALL** pueden utilizarse en instalaciones de calefacción, acondicionamiento y refrigeración en edificios residenciales o de uso comercial. En una instalación dimensionada correctamente, estas circuladoras electrónicas de rotor húmedo garantizan una mayor eficiencia energética y, al mismo tiempo, un funcionamiento más silencioso, gran confort y una importante reducción de los costes de trabajo. Todos los modelos están disponibles tanto en versión simple como en versión doble.

Gracias a su interfaz de usuario fácil e intuitiva, se garantiza una configuración sencilla. Dispone de una pantalla retroiluminada en el panel de control, 4 botones de navegación y menú en cascada.

Características constructivas

Bomba circuladora monoblock construida con la parte hidráulica de fundición y un motor síncrono de rotor húmedo. Carcasa del motor de aluminio. Cuerpo de la bomba en espiral de elevado rendimiento gracias a un diseño especial y a que el interior ha sido pulido.

Bocas de aspiración e impulsión en línea. La versión simple se suministra con cubierta aislante para reducir las pérdidas por dispersión de calor y la formación de condensación en el cuerpo de la bomba.

Conector especial que facilita la alimentación de la bomba.

Rodete de tecnopolímero, eje motor de alúmina montado sobre rodamientos de grafito lubricados por el mismo líquido bombeado. Camisa de protección del rotor de acero inoxidable. Arandela de presión de cerámica, anillos aisladores de etileno propileno. Motor síncrono con rotor de imanes permanentes. La versión doble incorpora una válvula de clapeta automática en la boca de impulsión, para evitar la recirculación del agua y brida ciega para poder realizar operaciones de mantenimiento.

Dispositivo electrónico

Basado en IGBT con la última tecnología NPT:

- Control del motor sin sensores.
- Modulación sinusoidal PWM.
- Frecuencia portadora alta para eliminar ruidos.
- Procesador específico de 32 bit
- Algoritmo optimizado "espacio vectorial"

Opcionalmente, para ampliar funciones:

- Módulo Básico
- Módulo Multifunción

Grado de protección circulator IP 44.

Clase de aislamiento F.

Alimentación de serie
monofásica 220/240V, 50/60Hz.

En línea con normativas europeas

EN 61800-3 - EN 60335-1 - EN 60335-2-51.

Rango de funcionamiento

de 2 a 12 m³/h con alturas de elevación de hasta 11 metros.

Rango temperatura líquido

de -10°C a +110°C.

Líquido bombeado limpio, sin sustancias sólidas ni aceites minerales, no viscoso, químicamente neutro, con características similares al agua (concentración máx. glicol 30%).

Presión máxima de trabajo

16 bar (1600 kPa).

Conexión estándar

roscada 1 1/2" y 2"
embrizada DN 32 y DN 40, PN 6 / PN 10 / PN 16.

Instalación

con el eje motor en posición horizontal.

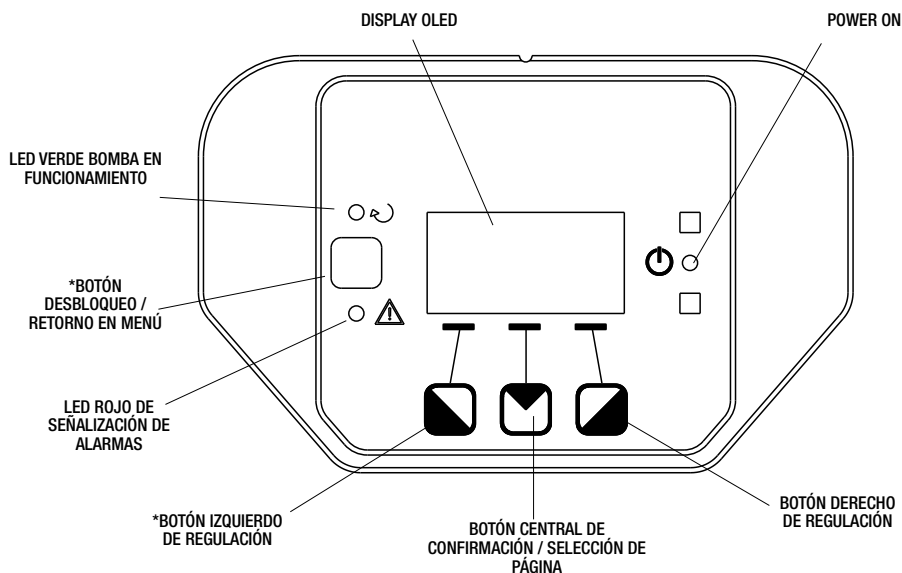
ErP
ready

D CONNECT

PÁG. 7-14

ACCESORIOS
PÁG. 90

INTERFAZ DE USUARIO



PARÁMETROS VISUALIZABLES:

- H:** Altura de impulsión en metros
- Q:** Caudal en m³/h
- S:** Velocidad de rotación en rpm
- P:** Potencia suministrada en W
- h:** Horas de funcionamiento

*Pulsar simultáneamente para desbloquear el menú

EVOPLUS SMALL

CIRCULADOR ELECTRONICO ROTOR HUMEDO INST. DE CALEFACCION, ACONDICIONAMIENTO, REFRIGERACION

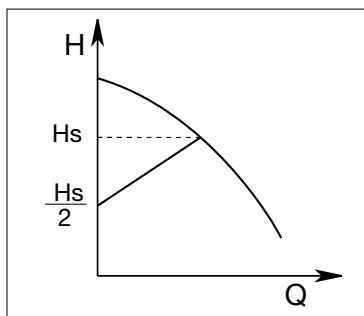


MODOS DE FUNCIONAMIENTO

Todos los modos de funcionamiento descritos a continuación pueden ser consultados por todos los usuarios mediante el menú del EVOPLUS. El acceso y la modificación de los parámetros están protegidos y reservados solo para usuarios expertos. La configuración de fábrica es Presión diferencial proporcional (mayor eficiencia E E).

1 - ΔP -v Modo de regulación presión diferencial proporcional

El modo de regulación ΔP -v aumenta o disminuye linealmente el valor de la altura de impulsión de Hsetp a Hsetp/2 al variar el caudal.



Esta regulación es especialmente adecuada para los siguientes sistemas:

a. Sistemas de calefacción de dos tubos con válvulas termostáticas y:

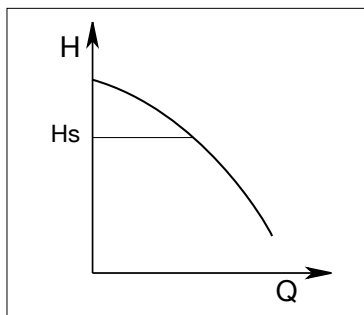
- altura de elevación superior a 4 metros;
- tubería excepcionalmente larga;
- válvulas con un amplio rango de funcionamiento;
- reguladores de presión diferencial;
- grandes pérdidas de carga en el sistema cuando circula la totalidad del agua;
- diferencial de temperatura pequeño.

b. Sistemas de suelo radiante y sistemas con válvulas termostáticas y grandes pérdidas de carga en el circuito de la caldera.

c. Instalaciones con bombas del circuito primario con altas caídas de presión

2 - ΔP -c Modo de regulación presión diferencial constante

El modo de regulación ΔP -c mantiene constante la presión diferencial del sistema (con el valor configurado Hsetp) independientemente de las variaciones del caudal.



Esta regulación es especialmente adecuada para los siguientes sistemas:

a. Sistemas de calefacción de dos tubos con válvulas termostáticas y:

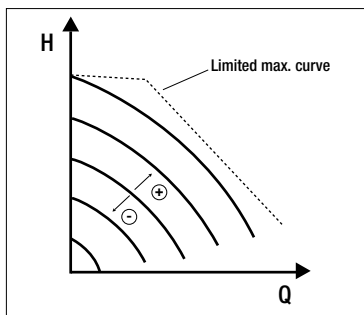
- altura de elevación inferior a 2 metros;
- circulación natural;
- pérdidas de carga pequeñas en las partes del sistema donde circula la cantidad total del flujo de agua;
- gran diferencial de temperatura (calefacción central).

b. Sistemas de suelo radiante con válvulas termostáticas.

c. Sistemas de calefacción de un tubo con válvulas termostáticas y válvulas de regulación.

d. Sistemas con bombas de circuitos primarios con bajas pérdidas de carga.

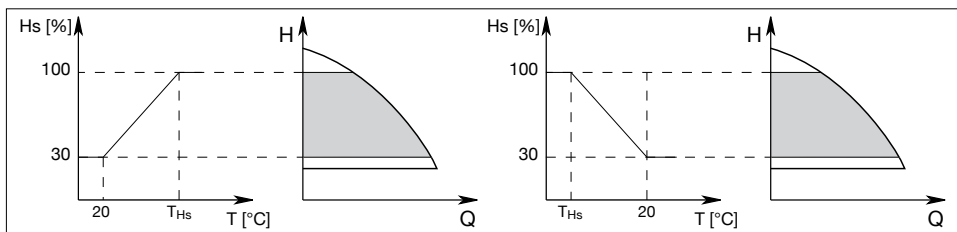
3 - Modo de regulación curva constante



Esta regulación muestra la curva de la bomba a velocidad constante. La curva se selecciona configurando la velocidad de rotación o un porcentaje de reducción. El 100% indica la curva máxima. La velocidad de rotación depende de la potencia y de la presión diferencial en función del modelo. La velocidad de rotación se puede ajustar en el display o mediante una señal externa 0-10V o PWM. Para esta última posibilidad es necesario el Módulo Multifunción.

Este tipo de regulación está indicado específicamente para aplicaciones que requieren caudal constante.

4 - Modo de regulación presión diferencial proporcional o constante en función de la temperatura del agua.



Esta regulación es especialmente adecuada para los siguientes sistemas:

- en instalaciones con caudal variable (sistemas de calefacción de dos tubos), donde está asegurada una reducción de las prestaciones de la bomba debido a la bajada de la temperatura del líquido bombeado cuando la utilización de la calefacción es menor.
- en instalaciones con caudal constante (sistemas de calefacción de un tubo y suelo radiante), donde las prestaciones de la bomba pueden regularse únicamente cuando la función de cambio de temperatura está activada.

La presión de la bomba se modifica en función de la temperatura del agua.

La temperatura del líquido se puede configurar de 0°C a 100°C.

La configuración se realiza a través del panel de control del EVOPLUS.

Necesario Módulo Multifunción y sonda de temperatura externa

FUNCIÓN ECONOMY *Necesario Módulo Básico/Multifunción*

La función economy puede configurarse directamente en el panel de control fijando un valor de reducción (f.rid) que puede tener un valor máximo del 50%.

En todas las configuraciones mencionadas anteriormente, el valor de Hset se reemplaza por Hset x f.rid. Se activa mediante una señal externa libre de tensión.

EVOPLUS SMALL

CIRCULADOR ELECTRÓNICO ROTOR HÚMEDO INST. DE CALEFACCIÓN, ACONDICIONAMIENTO, REFRIGERACIÓN



SIMPLE ROSCADA

MODELO	CÓDIGO	PRECIO €	LONG. ENTRE CONEXIONES mm	CONEXIÓN ROSCADA	DATOS ELÉCTRICOS			DATOS HIDRÁULICOS								EEI PARTE 2	PRESIÓN MÍNIMA DE AGUA			
					ALIMENT. 50/60 Hz	P1 MAX W	In A	m³/h	0	2,4	3	4,2	5,4	7,2	9,6		t°	90°	100°	
								l/min	0	40	50	70	90	120	160					
1" 1/2	EVOPLUS 40/180 M	60150938	715	180	1" 1/2	220/240 V	68	0,52	H (m)	4,2	4,2	4	3,1	2,4		EEI ≤ 0,20	m.c.a.	20	25	
	EVOPLUS 60/180 M	60150939	800	180	1" 1/2	220/240 V	100	0,72		6,1	6,1	5,8	4,6	3,4		EEI ≤ 0,20	m.c.a.	20	25	
	EVOPLUS 80/180 M	60150940	901	180	1" 1/2	220/240 V	130	0,95		8,2	8,2	7,7	6,2	4,8	2,9		EEI ≤ 0,20	m.c.a.	20	25
	EVOPLUS 110/180 M	60150941	1.006	180	1" 1/2	220/240 V	170	1,18		11,1	10,1	9,2	7,5	5,9	3,9		EEI ≤ 0,20	m.c.a.	20	25
2"	EVOPLUS 40/180 XM	60150942	775	180	2"	220/240 V	68	0,51	H (m)	4,1	4,1	4	3,1	2,2		EEI ≤ 0,20	m.c.a.	20	25	
	EVOPLUS 60/180 XM	60150943	860	180	2"	220/240 V	100	0,71		6,1	6,1	5,7	4,5	3,4		EEI ≤ 0,20	m.c.a.	20	25	
	EVOPLUS 80/180 XM	60150944	959	180	2"	220/240 V	130	0,93		8,1	8,1	7,6	6,2	4,9	3		EEI ≤ 0,20	m.c.a.	20	25
	EVOPLUS 110/180 XM	60150945	1.064	180	2"	220/240 V	170	1,18		11,3	10,2	9,5	7,9	6,3	4,3	2	EEI ≤ 0,20	m.c.a.	20	25

Los valores hidráulicos se refieren a velocidad máxima y a versiones simples

SIMPLE EMBRIDADA

MODELO	CÓDIGO	PRECIO €	LONGITUD ENTRE BRIDAS mm	CONEXIÓN BRIDA	DATOS ELÉCTRICOS			DATOS HIDRÁULICOS								EEI PARTE 2	PRESIÓN MÍNIMA DE AGUA		
					ALIMENT. 50/60 Hz	P1 MAX W	In A	m³/h	0	2,4	3	4,2	5,4	7,2	9,6		t°	90°	100°
								l/min	0	40	50	70	90	120	160				
DN 32	EVOPLUS B 40/220.32 M	60150946	819	220	DN32 PN6	220/240 V	68	0,55	H (m)	4,2	4,2	4,2	3,3	2,5	1,3	EEI ≤ 0,20	m.c.a.	20	25
	EVOPLUS B 60/220.32 M	60150947	905	220	DN32 PN6	220/240 V	100	0,75		6,1	6,1	5,6	4,6	3,6	2,2	EEI ≤ 0,20	m.c.a.	20	25
	EVOPLUS B 80/220.32 M	60150948	1.005	220	DN32 PN6	220/240 V	132	0,97		8	8	7,3	6	4,9	3,3	EEI ≤ 0,20	m.c.a.	20	25
	EVOPLUS B 110/220.32 M	60150949	1.107	220	DN32 PN6	220/240 V	180	1,3		11,2	10,5	9,6	8,1	6,8	5	2,6	EEI ≤ 0,20	m.c.a.	20
DN 40	EVOPLUS B 40/250.40 M	60150950	899	250	DN40 PN10	220/240 V	70	0,55	H (m)	4,2	4,2	4,2	3,3	2,5	1,3	EEI ≤ 0,20	m.c.a.	20	25
	EVOPLUS B 60/250.40 M	60150951	985	250	DN40 PN10	220/240 V	100	0,75		6,1	6,1	5,6	4,6	3,6	2,2	EEI ≤ 0,20	m.c.a.	20	25
	EVOPLUS B 80/250.40 M	60150952	1.084	250	DN40 PN10	220/240 V	132	0,97		8	8	7,3	6	4,9	3,3	EEI ≤ 0,20	m.c.a.	20	25
	EVOPLUS B 110/250.40 M	60150953	1.190	250	DN40 PN10	220/240 V	180	1,3		11,2	10,5	9,6	8,1	6,8	5	2,6	EEI ≤ 0,20	m.c.a.	20

Los valores hidráulicos se refieren a velocidad máxima y a versiones simples

DOBLE EMBRIDADA

MODELO	CÓDIGO	PRECIO €	LONGITUD ENTRE BRIDAS mm	CONEXIÓN BRIDA	DATOS ELÉCTRICOS			DATOS HIDRÁULICOS								EEI PARTE 2	PRESIÓN MÍNIMA DE AGUA		
					ALIMENT. 50/60 Hz	P1 MAX W	In A	m³/h	0	2,4	3	4,2	5,4	7,2	9,6		t°	90°	100°
								l/min	0	40	50	70	90	120	160				
DN 32	EVOPLUS D 40/220.32 M	60150954	1.911	220	DN32 PN6	220/240 V	70	0,55	H (m)	4,2	4,2	4,2	3,3	2,5	1,3	EEI ≤ 0,23	m.c.a.	20	25
	EVOPLUS D 60/220.32 M	60150955	2.079	220	DN32 PN6	220/240 V	95	0,75		6,1	6,1	5,6	4,6	3,6	2,2	EEI ≤ 0,23	m.c.a.	20	25
	EVOPLUS D 80/220.32 M	60150956	2.271	220	DN32 PN6	220/240 V	130	0,95		8	8	7,3	6	4,9	3,3	EEI ≤ 0,23	m.c.a.	20	25
	EVOPLUS D 110/220.32 M	60150957	2.475	220	DN32 PN6	220/240 V	190	1,3		11,2	10,5	9,6	8,1	6,8	5	2,6	EEI ≤ 0,23	m.c.a.	20
DN 40	EVOPLUS D 40/250.40 M	60150958	2.046	250	DN40 PN10	220/240 V	75	0,55	H (m)	4,2	4,2	4,2	3,3	2,5	1,3	EEI ≤ 0,22	m.c.a.	20	25
	EVOPLUS D 60/250.40 M	60150959	2.213	250	DN40 PN10	220/240 V	100	0,75		6,1	6,1	5,6	4,6	3,6	2,2	EEI ≤ 0,22	m.c.a.	20	25
	EVOPLUS D 80/250.40 M	60150960	2.409	250	DN40 PN10	220/240 V	135	0,95		8	8	7,3	6	4,9	3,3	EEI ≤ 0,22	m.c.a.	20	25
	EVOPLUS D 110/250.40 M	60150961	2.610	250	DN40 PN10	220/240 V	190	1,3		11,2	10,5	9,6	8,1	6,8	5	2,6	EEI ≤ 0,22	m.c.a.	20

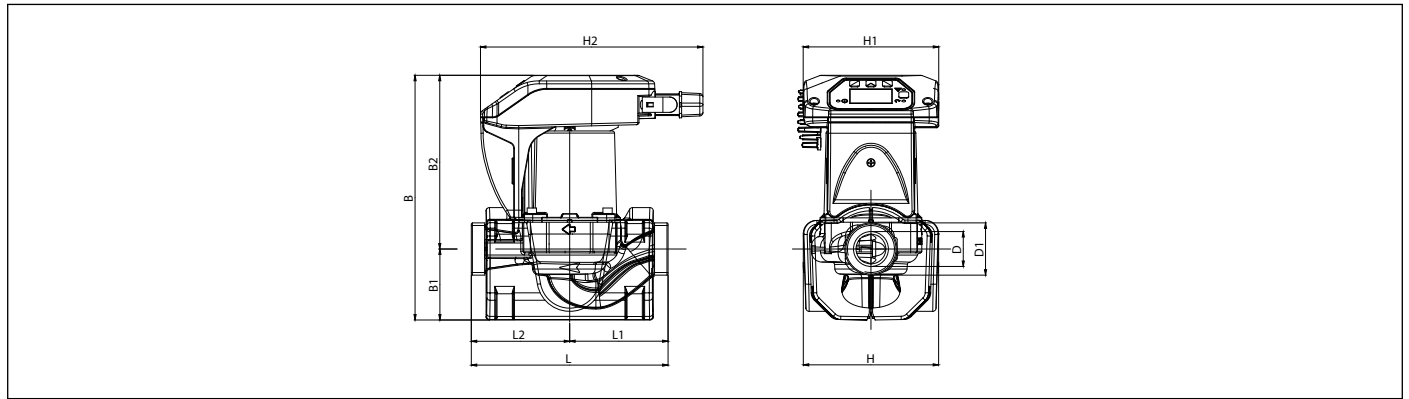
Los valores hidráulicos se refieren a velocidad máxima y a versiones simples

EVOPLUS SMALL

CIRCULADOR ELECTRONICO ROTOR HUMEDO INST. DE CALEFACCION, ACONDICIONAMIENTO, REFRIGERACION

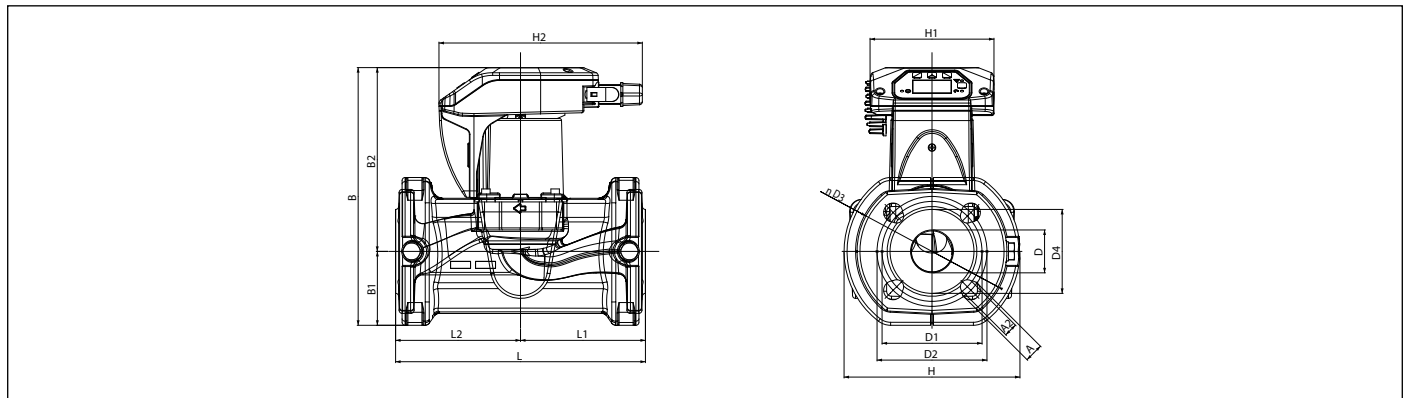


EVOPLUS SMALL



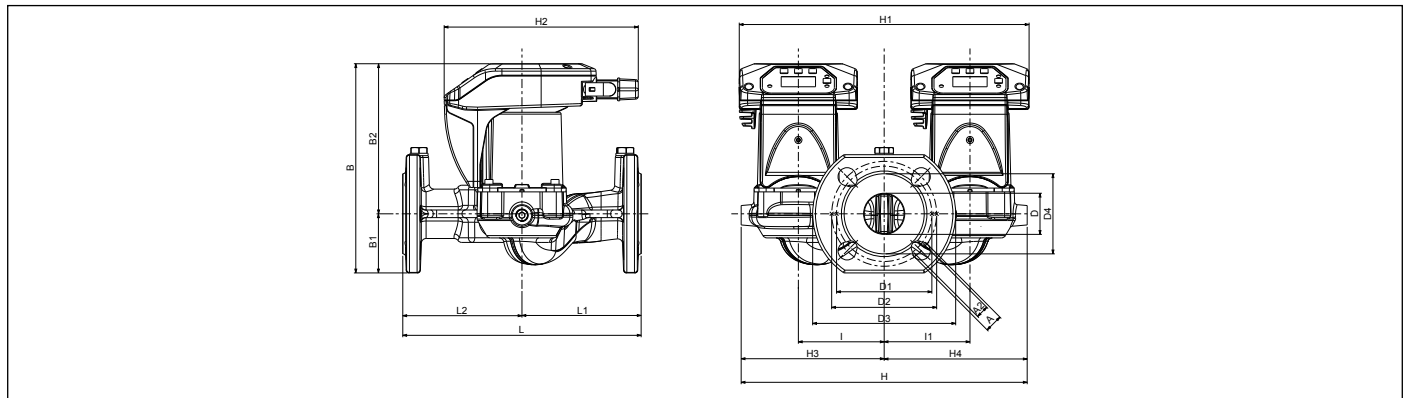
MODELO	L	L1	L2	A	A2	B	B1	B2	D	D1	D2	D3	D4	H	H1	H2	PESO MÁX. Kg	CANT. X PALÉ
EVOPLUS .../180 M	180	90	90	--	--	224	65	159	32	1½"	--	--	--	124	124	204	4,5	104
EVOPLUS .../180 XM	180	90	90	--	--	224	65	159	32	2"	--	--	--	124	124	204	4,7	104

EVOPLUS B SMALL



MODELO	L	L1	L2	A	A2	B	B1	B2	D	D1	D2	D3	D4	H	H1	H2	PESO MÁX. Kg	CANT. X PALÉ
EVOPLUS B .../220.32 M	220	110	110	19	14	256	67	189	40	90	100	140	76	165	124	204	7,5	51
EVOPLUS B .../250.40 M	250	125	125	19	14	258	74	184	43	100	110	150	84	176	124	204	7,5	51

EVOPLUS D SMALL



MODELO	L	L1	L2	A	A2	B	B1	B2	D	D1	D2	D3	D4	I	I1	H	H1	H2	H3	H4	PESO MÁX. Kg	CANT. X PALÉ
EVOPLUS D .../220.32 M	220	110	110	19	14	220	62	158	40	90	100	140	76	90	90	300	304	204	150	150	13,5	30
EVOPLUS D .../250.40 M	250	125	125	19	14	220	62	158	43	100	110	150	84	90	90	300	304	204	150	150	14,2	30

EVOPLUS M&L

CIRCULADOR ELECTRÓNICO ROTOR HÚMEDO INST. DE CALEFACCIÓN, ACONDICIONAMIENTO, REFRIGERACIÓN



Las bombas electrónicas de circulación **EVOPLUS** pueden utilizarse en instalaciones de calefacción, acondicionamiento y refrigeración en edificios residenciales o de uso comercial. En una instalación dimensionada correctamente, estas circuladoras electrónicas de rotor húmedo garantizan una mayor eficiencia energética y, al mismo tiempo, un funcionamiento más silencioso, gran confort y una importante reducción de los costes de trabajo. Todos los modelos están disponibles tanto en versión simple como en versión doble. Gracias a su interfaz de usuario fácil e intuitiva, se garantiza una configuración sencilla. Dispone de una pantalla retroiluminada en el panel de control, 4 botones de navegación y menú en cascada.

Características constructivas

Bomba circuladora monoblock construida con la parte hidráulica de fundición y un motor síncrono de rotor húmedo. Carcasa del motor de aluminio. Cuerpo de la bomba en espiral de elevado rendimiento gracias a un diseño especial y a que el interior ha sido pulido. Bocas de aspiración e impulsión en línea, embridadas. La versión simple se suministra con cubierta aislante para reducir las pérdidas por dispersión de calor y la formación de condensación en el cuerpo de la bomba.

Rodete de tecnopolímero, eje motor de acero inoxidable templado montado sobre rodamientos de alumina lubricados por el mismo líquido bombeado. Camisa de protección del rotor de acero inoxidable. Arandela de presión de cerámica, anillos aisladores de etileno propileno. Motor síncrono con rotor de imanes permanentes. La versión doble incorpora una válvula de clapeta automática en la boca de impulsión, para evitar la recirculación del agua; se suministra también de serie una brida ciega para poder realizar operaciones de mantenimiento. La ejecución estándar del cuerpo de la bomba es PN16, versión embridada compatible con contra bridas PN6 / PN10 / PN16.

Dispositivo electrónico

Basado en IGBT con la última tecnología NPT:

- Sensor de presión diferencial y temperatura absoluta
- Modulación sinusoidal PWM
- Frecuencia portadora alta para eliminar ruidos
- 2 procesadores específico de 32 bit:
 - uno dedicado al control del motor
 - uno dedicado al interfaz usuario:
 - Función Start/Stop
 - Función Economy
 - Control con Señal analógica 0-10V
 - Control con Señal PWM
 - Control con Señal analógica 4-20mA
 - Conexión mediante ModBus (LonBus opcional)
- Algoritmo optimizado "espacio vectorial"
- Alarmas y señalización bomba en funcionamiento

Grado de protección circulator IP 44.

Clase de aislamiento F.

Alimentación monofásica 220/240V, 50/60Hz.

En línea con normativas europeas

EN 61800-3 - EN 60335-1 - EN 60335-2-51.

Rango de funcionamiento de 3 a 75,6 m³/h con alturas de elevación de hasta 18 metros.

Rango temp. líquido de -10°C a +110° C.

Líquido bombeado limpio, sin sustancias sólidas ni aceites minerales, no viscoso, químicamente neutro, con características similares al agua (concentración máx. glicol 30%).

Presión máxima de trabajo 16 bar (1600 kPa).

Conexión estándar embridada DN 32, DN 40, DN 50, DN 65, PN 6 / PN 10 / PN 16 (4 ranuras) DN 80, DN 100, PN 6 (4 ranuras) - PN 10 (4 aguj.)

Conexión especial bajo pedido

DN 80, DN 100 PN 10 / PN 16 (8 agujeros).

Instalación con el eje motor en horizontal.



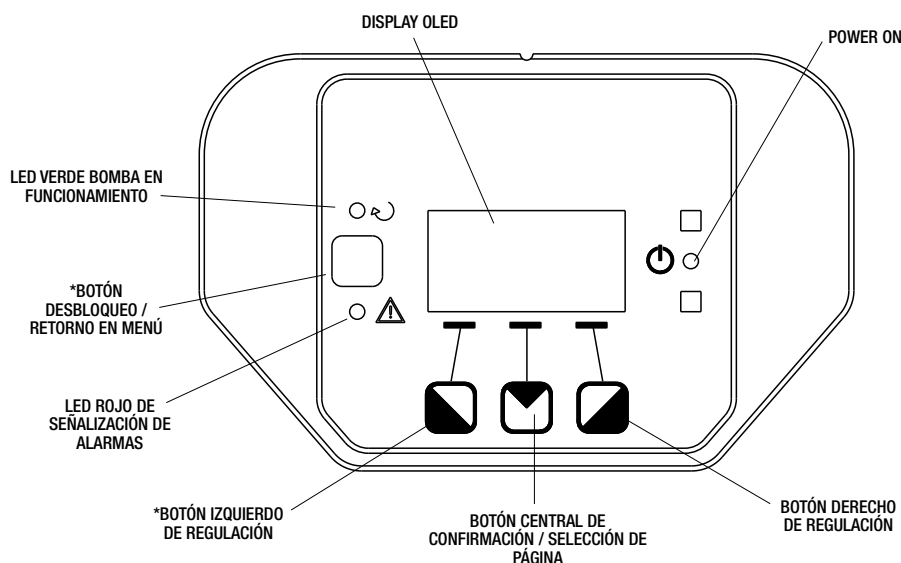
EVOPLUS



PÁG. 7-14

ACCESORIOS
PÁG. 90

INTERFAZ DE USUARIO



PARÁMETROS VISUALIZABLES:

- H:** Altura de impulsión en metros
- Q:** Caudal en m³/h
- S:** Velocidad de rotación en rpm
- E:** Altura de impulsión en función de la señal exterior 0-10V o PWM, de estar habilitada
- P:** Potencia suministrada en kW
- h:** Horas de funcionamiento
- T:** Temperatura del líquido medida con el sensor incorporado en el aparato

*Pulsar simultáneamente para desbloquear el menú

EVOPLUS M&L

CIRCULADOR ELECTRONICO ROTOR HUMEDO INST. DE CALEFACCION, ACONDICIONAMIENTO, REFRIGERACION

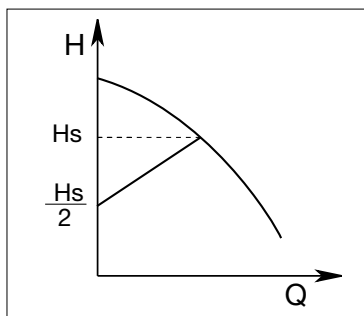


MODOS DE FUNCIONAMIENTO

Todos los modos de funcionamiento descritos a continuación pueden ser consultados por todos los usuarios mediante el menú del EVOPLUS. El acceso y la modificación de los parámetros están protegidos y reservados solo para usuarios expertos. La configuración de fábrica es Presión diferencial proporcional (mayor eficiencia E E I).

1 - ΔP -v Modo de regulación presión diferencial proporcional

El modo de regulación ΔP -v aumenta o disminuye linealmente el valor de la altura de impulsión de Hsetp a Hsetp/2 al variar el caudal.



Esta regulación es especialmente adecuada para los siguientes sistemas:

a. Sistemas de calefacción de dos tubos con válvulas termostáticas y:

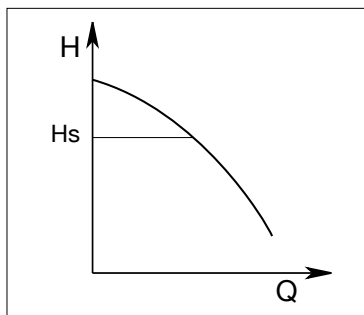
- altura de elevación superior a 4 metros;
- tubería excepcionalmente larga;
- válvulas con un amplio rango de funcionamiento;
- reguladores de presión diferencial;
- grandes pérdidas de carga en el sistema cuando circula la totalidad del agua;
- diferencial de temperatura pequeño.

b. Sistemas de suelo radiante y sistemas con válvulas termostáticas y grandes pérdidas de carga en el circuito de la caldera.

c. Instalaciones con bombas del circuito primario con altas caídas de presión

2 - ΔP -c Modo de regulación presión diferencial constante

El modo de regulación ΔP -c mantiene constante la presión diferencial del sistema (con el valor configurado Hsetp) independientemente de las variaciones del caudal.



Esta regulación es especialmente adecuada para los siguientes sistemas:

a. Sistemas de calefacción de dos tubos con válvulas termostáticas y:

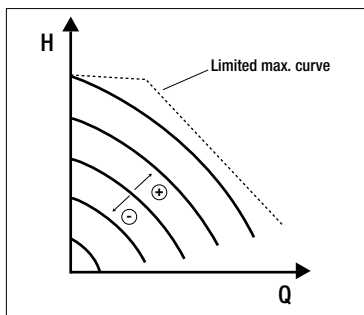
- altura de elevación inferior a 2 metros;
- circulación natural;
- pérdidas de carga pequeñas en las partes del sistema donde circula la cantidad total del flujo de agua;
- gran diferencial de temperatura (calefacción central).

b. Sistemas de suelo radiante con válvulas termostáticas.

c. Sistemas de calefacción de un tubo con válvulas termostáticas y válvulas de regulación.

d. Sistemas con bombas de circuitos primarios con bajas pérdidas de carga.

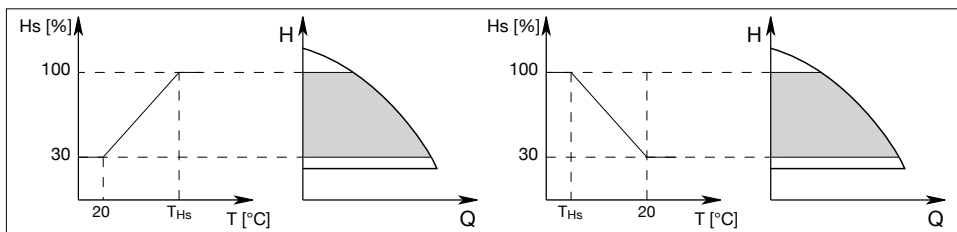
3 - Modo de regulación curva constante



Esta regulación muestra la curva de la bomba a velocidad constante. La curva se selecciona configurando la velocidad de rotación o un porcentaje de reducción. El 100% indica la curva máxima. La velocidad de rotación depende de la potencia y de la presión diferencial en función del modelo. La velocidad de rotación se puede ajustar en el display o mediante una señal externa 0-10V o PWM.

Este tipo de regulación está indicado específicamente para aplicaciones que requieren caudal constante.

4 - Modo de regulación presión diferencial proporcional o constante en función de la temperatura del agua.



Esta regulación es especialmente adecuada para los siguientes sistemas:

- a. - en instalaciones con caudal variable (sistemas de calefacción de dos tubos), donde está asegurada una reducción de las prestaciones de la bomba debido a la bajada de la temperatura del líquido bombeado cuando la utilización de la calefacción es menor.
- b. - en instalaciones con caudal constante (sistemas de calefacción de un tubo y suelo radiante), donde las prestaciones de la bomba pueden regularse únicamente cuando la función de cambio de temperatura está activada.

La presión de la bomba se modifica en función de la temperatura del agua.

La temperatura del líquido se puede configurar de 0°C a 100°C.

La configuración se realiza a través del panel de control del EVOPLUS.

FUNCIÓN ECONOMY

La función economy puede configurarse directamente en el panel de control fijando un valor de reducción (f.rid) que puede tener un valor máximo del 50%.

En todas las configuraciones mencionadas anteriormente, el valor de Hset se reemplaza por Hset x f.rid. Se activa mediante una señal externa libre de tensión.

EVOPLUS M&L

CIRCULADOR ELECTRÓNICO ROTOR HÚMEDO INST. DE CALEFACCIÓN, ACONDICIONAMIENTO, REFRIGERACIÓN



SIMPLE EMBRIDADA

MODELO	CÓDIGO	PRECIO €	LONG. ENTRE BRIDAS mm	CONEXIÓN BRIDA	DATOS ELÉCTRICOS			DATOS HIDRÁULICOS														EEI PARTE 2	PRESIÓN MÍNIMA DE AGUA				
					ALIMENT. 50/60 Hz	P1 MAX W	In A	m³/h	0	4,2	5,4	7,2	9,6	12	14,4	18	24	30	36	42	54		72	t°	90°	100°	
								l/min	0	70	90	120	160	200	240	300	400	500	600	700	900		1200				
DN32 EVOPLUS B 120/220.32 M	60150962	1.748	220	DN32 PN6	220/240 V	340	1,7	12,1	11,5	10,7	9,5	7,9	6,3	4,7	2,2									EEI≤0,22	m.c.a.	20	25
DN 40	EVOPLUS B 40/220.40 M	60150963	1.670	220	DN40 PN10	220/240 V	90	0,7	4	3,6	3,1	2,5	1,7											EEI≤0,23	m.c.a.	20	25
	EVOPLUS B 60/220.40 M	60150964	1.729	220	DN40 PN10	220/240 V	175	1	6	5,9	5,1	4,1	3	2										EEI≤0,23	m.c.a.	20	25
	EVOPLUS B 80/220.40 M	60150965	1.787	220	DN40 PN10	220/240 V	260	1,35	8	7,9	7,4	6,1	5	3,7	2									EEI≤0,21	m.c.a.	20	25
	EVOPLUS B 100/220.40 M	60150966	1.906	220	DN40 PN10	220/240 V	350	1,75	10		9,7	8,3	7	5,5	3,5									EEI≤0,20	m.c.a.	20	25
	EVOPLUS B 120/250.40 M	60150967	2.049	250	DN40 PN10	220/240 V	465	2,2	12		11,5	10,1	8,7	7,3	5,2									EEI≤0,20	m.c.a.	20	25
	EVOPLUS B 150/250.40 M	60150968	2.541	250	DN40 PN10	220/240 V	610	2,9	15		14,5	12,8	11,3	9,7	7,5	3,8								EEI≤0,20	m.c.a.	20	25
	EVOPLUS B 180/250.40 M	60150969	2.939	250	DN40 PN10	220/240 V	610	2,9	18	16,2	14,6	13	11,2	9,6	7,4	3,9								EEI≤0,20	m.c.a.	20	25
DN 50	EVOPLUS B 40/240.50 M	60150970	1.867	240	DN50 PN10	220/240 V	140	0,87	4	3,9	3,6	3,1	2,6	2,1	1,4									EEI≤0,23	m.c.a.	20	25
	EVOPLUS B 60/240.50 M	60150971	2.186	240	DN50 PN10	220/240 V	260	1,35	6			5,4	4,7	4	3,2	1,6								EEI≤0,21	m.c.a.	20	25
	EVOPLUS B 80/240.50 M	60150972	2.366	240	DN50 PN10	220/240 V	330	1,67	8		7,4	6,6	5,9	5,2	4,2	2,6								EEI≤0,21	m.c.a.	20	25
	EVOPLUS B 100/280.50 M	60150973	2.541	280	DN50 PN10	220/240 V	430	2,1	10		9,4	8,4	7,5	6,7	5,5	3,6	2							EEI≤0,20	m.c.a.	20	25
	EVOPLUS B 120/280.50 M	60150974	2.739	280	DN50 PN10	220/240 V	530	2,5	12		11	9,9	9	8,2	6,9	4,8	3							EEI≤0,19	m.c.a.	20	25
	EVOPLUS B 150/280.50 M	60150975	3.020	280	DN50 PN10	220/240 V	640	3	15,3		12,4	11,5	10,6	9,6	8,3	6,2	4,2							EEI≤0,19	m.c.a.	20	25
	EVOPLUS B 180/280.50 M	60150976	3.297	280	DN50 PN10	220/240 V	750	3,45	17,1		14	13	12	11,1	9,7	7,4	5,2	3,1						EEI≤0,19	m.c.a.	20	25
DN 65	EVOPLUS B 40/340.65 M	60150977	2.346	340	DN65 PN10	220/240 V	190	1,1	4		4	3,8	3,4	3	2,4	1,4								EEI≤0,21	m.c.a.	20	25
	EVOPLUS B 60/340.65 M	60150978	2.702	340	DN65 PN10	220/240 V	355	1,8	6		6	5,9	5,4	4,7	3,7	2,2								EEI≤0,20	m.c.a.	20	25
	EVOPLUS B 80/340.65 M	60150979	2.880	340	DN65 PN10	220/240 V	465	2,2	8		7,8	7,4	6,8	5,9	4,6	3,5	2							EEI≤0,19	m.c.a.	20	25
	EVOPLUS B 100/340.65 M	60150980	3.020	340	DN65 PN10	220/240 V	590	2,8	10,1		9,8	9,1	8,4	7,6	6,1	4,7	3,1							EEI≤0,18	m.c.a.	20	25
	EVOPLUS B 120/340.65 M	60150981	3.297	340	DN65 PN10	220/240 V	730	3,45	12		11,5	10,8	10	9	7,4	5,9	4,6	2,8						EEI≤0,18	m.c.a.	20	25
	EVOPLUS B 150/340.65 M	60150986	3.736	340	DN65 PN10	220/240 V	1210	5,5	15,2			14,9	14,7	14	12,1	10,3	8,5	6,9						EEI≤0,18	m.c.a.	20	25
DN 80	EVOPLUS B 40/360.80 M	60150987	2.823	360	DN80 PN10	220/240 V	330	1,65	4					4	3,1	2,2	1,4							EEI≤0,19	m.c.a.	20	25
	EVOPLUS B 60/360.80 M	60150988	3.058	360	DN80 PN10	220/240 V	535	2,5	6					6	5,2	4	3	2						EEI≤0,20	m.c.a.	20	25
	EVOPLUS B 80/360.80 M	60150989	3.297	360	DN80 PN10	220/240 V	670	3	8					8	6,7	5,4	4,2	3,2						EEI≤0,20	m.c.a.	20	25
	EVOPLUS B 100/360.80 M	60150990	3.654	360	DN80 PN10	220/240 V	1005	4,5	10						9,7	8,3	6,7	5,4	3					EEI≤0,19	m.c.a.	20	25
	EVOPLUS B 120/360.80 M	60150991	4.053	360	DN80 PN10	220/240 V	1235	5,5	12,1						11,6	9,9	8,3	6,8	4,1					EEI≤0,19	m.c.a.	20	25
	DN 100	EVOPLUS B 40/450.100 M	60150992	3.297	450	DN100 PN10	220/240 V	530	2,5	4						3,9	3	2						EEI≤0,19	m.c.a.	20	25
EVOPLUS B 60/450.100 M		60150993	3.577	450	DN100 PN10	220/240 V	760	3,5	6						5,7	4,7	3,6	1,3					EEI≤0,18	m.c.a.	20	25	
EVOPLUS B 80/450.100 M		60150994	3.896	450	DN100 PN10	220/240 V	1080	4,8	8						8	7,2	5,7	3,4					EEI≤0,18	m.c.a.	20	25	
EVOPLUS B 100/450.100 M		60150995	4.290	450	DN100 PN10	220/240 V	1380	6	10,1						10,1	9,2	7,6	4,9	0,7				EEI≤0,19	m.c.a.	20	25	
EVOPLUS B 120/450.100 M		60150999	4.806	450	DN100 PN10	220/240 V	1560	7	12,2							11,8	10,4	8,7	5,9	1,5			EEI≤0,19	m.c.a.	20	25	

Los valores hidráulicos se refieren a velocidad máxima y a versiones simples

SIMPLE EMBRIDADA PN16

MODELO	CÓDIGO	PRECIO €	LONG. ENTRE BRIDAS mm	CONEXIÓN BRIDA	DATOS ELÉCTRICOS			DATOS HIDRÁULICOS														EEI PARTE 2	PRESIÓN MÍNIMA DE AGUA			
					ALIMENT. 50/60 Hz	P1 MAX W	In A	m³/h	0	18	24	30	36	42	54	72	t°	90°	100°							
								l/min	0	300	400	500	600	700	900	1200										
DN 80	EVOPLUS B 40/360.80 M PN 16	60153017	2.823	360	DN80 PN16	220/240 V	330	1,65	4	4	3,1	2,2	1,4										EEI≤0,19	m.c.a.	20	25
	EVOPLUS B 60/360.80 M PN 16	60153018	3.058	360	DN80 PN16	220/240 V	535	2,5	6	6	5,2	4	3	2									EEI≤0,20	m.c.a.	20	25
	EVOPLUS B 80/360.80 M PN 16	60153019	3.297	360	DN80 PN16	220/240 V	670	3	8	8	6,7	5,4	4,2	3,2									EEI≤0,20	m.c.a.	20	25
	EVOPLUS B 100/360.80 M PN 16	60153020	3.654	360	DN80 PN16	220/240 V	1005	4,5	10		9,7	8,3	6,7	5,4	3								EEI≤0,19	m.c.a.	20	25
	EVOPLUS B 120/360.80 M PN 16	60153021	4.053	360	DN80 PN16	220/240 V	1235	5,5	12,1		11,6	9,9	8,3	6,8	4,1								EEI≤0,19	m.c.a.	20	25
DN 100	EVOPLUS B 40/450.100 M PN 16	60153022	3.297	450	DN100 PN16	220/240 V	530	2,5	4					3,9	3	2							EEI≤0,19	m.c.a.	20	25
	EVOPLUS B 60/450.100 M PN 16	60153023	3.577	450	DN100 PN16	220/240 V	760	3,5	6					5,7	4,7	3,6	1,3						EEI≤0,18	m.c.a.	20	25
	EVOPLUS B 80/450.100 M PN 16	60153024	3.896	450	DN100 PN16	220/240 V	1080	4,8	8					8	7,2	5,7	3,4						EEI≤0,18	m.c.a.	20	25
	EVOPLUS B 100/450.100 M PN 16	60153025	4.290	450	DN100 PN16	220/240 V	1380	6	10,1						10,1	9,2	7,6	4,9	0,7				EEI≤0,19	m.c.a.	20	25
	EVOPLUS B 120/450.100 M PN 16	60153026	4.806	450	DN100 PN16	220/240 V	1560	7	12,2							11,8	10,4	8,7	5,9	1,5			EEI≤0,19	m.c.a.	20	25

Los valores hidráulicos se refieren a velocidad máxima y a versiones simples



EVOPLUS M&L

CIRCULADOR ELECTRONICO ROTOR HUMEDO INST. DE CALEFACCION, ACONDICIONAMIENTO, REFRIGERACION



DOBLE EMBRIDADA

MODELO	CÓDIGO	PRECIO €	LONG. ENTRE BRIDAS mm	CONEXIÓN BRIDA	DATOS ELÉCTRICOS			DATOS HIDRÁULICOS												EEI PARTE 2	PRESIÓN MÍNIMA DE AGUA						
					ALIMENT. 50/60 Hz	P1 MAX W	In A	m³/h	0	4,2	5,4	7,2	9,6	12	14,4	18	24	30	36		42	54	72	t°	90°	100°	
								l/min	0	70	90	120	160	200	240	300	400	500	600		700	900	1200				
DN32 EVOPLUS D 120/220.32 M	60151000	3.146	220	DN 32 PN6	220/240 V	340	1,7	12,1	11,5	10,7	9,5	7,9	6,3	4,7	2,2								EEI≤0,22	m.c.a.	20	25	
DN 40	EVOPLUS D 40/220.40 M	60151001	3.065	220	DN40 PN10	220/240 V	90	0,7	4	3,6	3,1	2,5	1,7										EEI≤0,23	m.c.a.	20	25	
	EVOPLUS D 60/220.40 M	60151002	3.127	220	DN40 PN10	220/240 V	175	1	6	5,9	5,1	4,1	3	2									EEI≤0,23	m.c.a.	20	25	
	EVOPLUS D 80/220.40 M	60151003	3.177	220	DN40 PN10	220/240 V	260	1,35	8	7,9	7,4	6,1	5	3,7	2								EEI≤0,23	m.c.a.	20	25	
	EVOPLUS D 100/220.40 M	60151004	3.395	220	DN40 PN10	220/240 V	350	1,75	10		9,7	8,3	7	5,5	3,5								EEI≤0,23	m.c.a.	20	25	
	EVOPLUS D 120/250.40 M	60151005	3.770	250	DN40 PN10	220/240 V	465	2,2	12		11,5	10,1	8,7	7,3	5,2								EEI≤0,23	m.c.a.	20	25	
	EVOPLUS D 150/250.40 M	60151006	4.576	250	DN40 PN10	220/240 V	610	2,9	15		14,5	12,8	11,3	9,7	7,5	3,8							EEI≤0,23	m.c.a.	20	25	
	EVOPLUS D 180/250.40 M	60151007	5.251	250	DN40 PN10	220/240 V	610	2,9	18	16,2	14,6	13	11,2	9,6	7,4	3,9							EEI≤0,23	m.c.a.	20	25	
DN 50	EVOPLUS D 40/240.50 M	60151008	3.359	240	DN50 PN10	220/240 V	140	0,87	4	3,9	3,6	3,1	2,6	2,1	1,4								EEI≤0,23	m.c.a.	20	25	
	EVOPLUS D 60/240.50 M	60151009	3.933	240	DN50 PN10	220/240 V	260	1,35	6			5,4	4,7	4	3,2	1,6							EEI≤0,22	m.c.a.	20	25	
	EVOPLUS D 80/240.50 M	60151010	4.296	240	DN50 PN10	220/240 V	330	1,7	8		7,4	6,6	5,9	5,2	4,2	2,6							EEI≤0,22	m.c.a.	20	25	
	EVOPLUS D 100/280.50 M	60151011	4.576	280	DN50 PN10	220/240 V	430	2,1	10		9,4	8,4	7,5	6,7	5,5	3,6	2							EEI≤0,22	m.c.a.	20	25
	EVOPLUS D 120/280.50 M	60151012	4.934	280	DN50 PN10	220/240 V	530	2,5	12			11	9,9	9	8,2	6,9	4,8	3						EEI≤0,22	m.c.a.	20	25
	EVOPLUS D 150/280.50 M	60151013	5.673	280	DN50 PN10	220/240 V	640	3	15,3		12,4	11,5	10,6	9,6	8,3	6,2	4,2							EEI≤0,21	m.c.a.	20	25
	EVOPLUS D 180/280.50 M	60151014	6.571	280	DN50 PN10	220/240 V	750	3,45	17,1		14	13	12	11,1	9,7	7,4	5,2	3,1						EEI≤0,21	m.c.a.	20	25
DN 65	EVOPLUS D 40/340.65 M	60151015	4.258	340	DN65 PN10	220/240 V	190	1,1	4		4	3,8	3,4	3	2,4	1,4							EEI≤0,21	m.c.a.	20	25	
	EVOPLUS D 60/340.65 M	60151016	4.864	340	DN65 PN10	220/240 V	355	1,8	6		6	5,9	5,4	4,7	3,7	2,2							EEI≤0,21	m.c.a.	20	25	
	EVOPLUS D 80/340.65 M	60151017	5.225	340	DN65 PN10	220/240 V	465	2,2	8		7,8	7,4	6,8	5,9	4,6	3,5	2						EEI≤0,21	m.c.a.	20	25	
	EVOPLUS D 100/340.65 M	60151018	5.552	340	DN65 PN10	220/240 V	590	2,8	10,1		9,8	9,1	8,4	7,6	6,1	4,7	3,1							EEI≤0,20	m.c.a.	20	25
	EVOPLUS D 120/340.65 M	60151019	6.017	340	DN65 PN10	220/240 V	730	3,45	12			11,5	10,8	10	9	7,4	5,9	4,6	2,8					EEI≤0,20	m.c.a.	20	25
	EVOPLUS D 150/340.65 M	60151020	6.922	340	DN65 PN10	220/240 V	1210	5,5	15,2			14,9	14,7	14	12,1	10,3	8,5	6,9						EEI≤0,20	m.c.a.	20	25
DN 80	EVOPLUS D 40/360.80 M	60151021	5.235	360	DN80 PN10	220/240 V	330	1,65	4					4	3,1	2,2	1,4						EEI≤0,20	m.c.a.	20	25	
	EVOPLUS D 60/360.80 M	60151022	5.666	360	DN80 PN10	220/240 V	535	2,5	6					6	5,2	4	3	2					EEI≤0,20	m.c.a.	20	25	
	EVOPLUS D 80/360.80 M	60151023	6.097	360	DN80 PN10	220/240 V	670	3	8					8	6,7	5,4	4,2	3,2					EEI≤0,20	m.c.a.	20	25	
	EVOPLUS D 100/360.80 M	60151024	6.735	360	DN80 PN10	220/240 V	1005	4,5	10						9,7	8,3	6,7	5,4	3				EEI≤0,19	m.c.a.	20	25	
	EVOPLUS D 120/360.80 M	60151025	7.412	360	DN80 PN10	220/240 V	1235	5,5	12,1						11,6	9,9	8,3	6,8	4,1				EEI≤0,19	m.c.a.	20	25	
	DN 100	EVOPLUS D 40/450.100 M	60151026	6.053	450	DN100 PN10	220/240 V	530	2,5	4						3,9	3	2						EEI≤0,19	m.c.a.	20	25
EVOPLUS D 60/450.100 M		60151027	6.534	450	DN100 PN10	220/240 V	760	3,5	6						5,7	4,7	3,6	1,3					EEI≤0,19	m.c.a.	20	25	
EVOPLUS D 80/450.100 M		60151028	7.088	450	DN100 PN10	220/240 V	1080	4,8	8						8	7,2	5,7	3,4					EEI≤0,20	m.c.a.	20	25	
EVOPLUS D 100/450.100 M		60151029	7.804	450	DN100 PN10	220/240 V	1380	6	10,1							10,1	9,2	7,6	4,9	0,7			EEI≤0,20	m.c.a.	20	25	
EVOPLUS D 120/450.100 M		60151030	8.775	450	DN100 PN10	220/240 V	1560	7	12,2							11,8	10,4	8,7	5,9	1,5			EEI≤0,20	m.c.a.	20	25	

Los valores hidráulicos se refieren a velocidad máxima y a versiones simples

DOBLE EMBRIDADA PN16

MODELO	CÓDIGO	PRECIO €	LONG. ENTRE BRIDAS mm	CONEXIÓN BRIDA	DATOS ELÉCTRICOS			DATOS HIDRÁULICOS												EEI PARTE 2	PRESIÓN MÍNIMA DE AGUA					
					ALIMENT. 50/60 Hz	P1 MAX W	In A	m³/h	0	18	24	30	36	42	54	72	t°	90°	100°							
								l/min	0	300	400	500	600	700	900	1200										
DN 80	EVOPLUS D 40/360.80 M PN 16	60153028	5.235	360	DN80 PN16	220/240 V	330	1,65	4	4	3,1	2,2	1,4									EEI≤0,20	m.c.a.	20	25	
	EVOPLUS D 60/360.80 M PN 16	60153029	5.666	360	DN80 PN16	220/240 V	535	2,5	6	6	5,2	4	3	2								EEI≤0,20	m.c.a.	20	25	
	EVOPLUS D 80/360.80 M PN 16	60153030	6.097	360	DN80 PN16	220/240 V	670	3	8	8	6,7	5,4	4,2	3,2								EEI≤0,20	m.c.a.	20	25	
	EVOPLUS D 100/360.80 M PN 16	60153031	6.735	360	DN80 PN16	220/240 V	1005	4,5	10		9,7	8,3	6,7	5,4	3								EEI≤0,19	m.c.a.	20	25
	EVOPLUS D 120/360.80 M PN 16	60153032	7.412	360	DN80 PN16	220/240 V	1235	5,5	12,1		11,6	9,9	8,3	6,8	4,1								EEI≤0,19	m.c.a.	20	25
DN 100	EVOPLUS D 40/450.100 M PN 16	60153033	6.053	450	DN100 PN16	220/240 V	530	2,5	4				3,9	3	2								EEI≤0,19	m.c.a.	20	25
	EVOPLUS D 60/450.100 M PN 16	60153034	6.534	450	DN100 PN16	220/240 V	760	3,5	6				5,7	4,7	3,6	1,3							EEI≤0,19	m.c.a.	20	25
	EVOPLUS D 80/450.100 M PN 16	60153035	7.088	450	DN100 PN16	220/240 V	1080	4,8	8				8	7,2	5,7	3,4							EEI≤0,20	m.c.a.	20	25
	EVOPLUS D 100/450.100 M PN 16	60153036	7.804	450	DN100 PN16	220/240 V	1380	6	10,1					10,1	9,2	7,6	4,9	0,7					EEI≤0,20	m.c.a.	20	25
	EVOPLUS D 120/450.100 M PN 16	60153037	8.775	450	DN100 PN16	220/240 V	1560	7	12,2						11,8	10,4	8,7	5,9	1,5				EEI≤0,20	m.c.a.	20	25

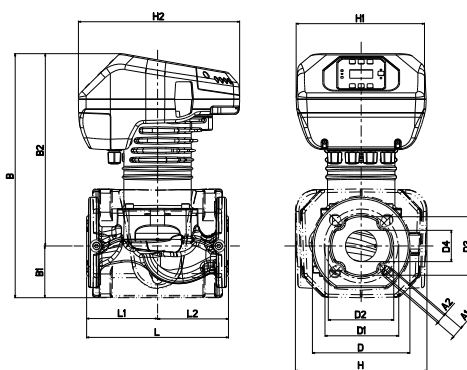
Los valores hidráulicos se refieren a velocidad máxima y a versiones simples

EVOPLUS M&L

CIRCULADOR ELECTRÓNICO ROTOR HÚMEDO INST. DE CALEFACCIÓN, ACONDICIONAMIENTO, REFRIGERACIÓN

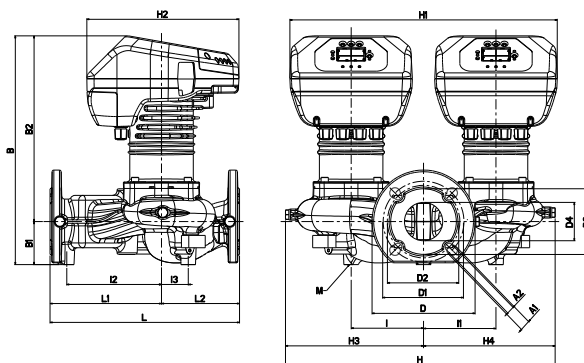


EVOPLUS B



MODELO	L	L1	L2	A1	A2	B	B1	B2	D	D1	D2	D3	D4	H	H1	H2	PESO MÁX. Kg	CANT. X PALÉ
EVOPLUS B 120/220.32 M	220	110	110	19	14	417	94	323	140	100	90	76	36	222	220	273	24	16
EVOPLUS B .../220.40 M	220	110	110	19	14	419	93	326	150	110	100	84	42	222	220	273	20,8	16
EVOPLUS B .../250.40 M	250	125	125	19	14	419	93	326	150	110	100	84	42	230	220	273	20	16
EVOPLUS B .../240.50 M	240	120	120	19	14	413	87	325	165	125	110	99	53	222	220	273	21,4	16
EVOPLUS B .../280.50 M	280	140	140	19	14	413	87	325	165	125	110	99	53	230	220	273	22,8	16
EVOPLUS B .../340.65 M	340	170	170	19	14	443	110	333	185	145	130	118	69	280	220	273	27	8
EVOPLUS B .../360.80 M	360	180	180	19	-	446	106	340	200	160	-	132	80	279	220	273	32,2	8/4
EVOPLUS B .../450.100 M	450	225	225	19	-	463	110	353	220	180	-	156	105	292	220	273	37,5	4

EVOPLUS D



MODELO	L	L1	L2	A1	A2	B	B1	B2	D	D1	D2	D3	D4	I	I1	I2	I3	M	H	H1	H2	H3	H4	PESO MÁX. Kg	CANT. X PALÉ
EVOPLUS D 120/220.32 M	220	-	-	19	14	391	68	323	140	100	90	76	36	130	130	97	40	M12	419	480	323	209	210	36,2	4
EVOPLUS D .../220.40 M	220	-	-	19	14	436	75	361	150	110	100	84	42	130	130	53	80	M12	438	480	288	219	218	38,6	4
EVOPLUS D .../250.40 M	250	-	-	19	14	395	69	326	150	110	100	84	42	130	130	58	81	M12	454	480	274	228	226	38,8	4
EVOPLUS D .../240.50 M	240	-	-	19	14	400	75	325	165	125	110	99	53	130	130	48	115	M12	463	480	318	233	230	40	4
EVOPLUS D .../280.50 M	280	-	-	19	14	400	75	325	165	125	110	99	53	130	130	125	50	M12	467	480	273	235	232	41,6	4
EVOPLUS D .../340.65 M	340	200	140	19	14	411	77	334	185	145	130	118	69	130	130	170	48	M12	484	480	273	248	236	49,4	4
EVOPLUS D .../360.80 M	360	200	160	19	-	437	96	341	200	160	-	132	80	130	130	160	58	M12	515	480	273	262	253	57	4
EVOPLUS D .../450.100 M	450	260	190	19	-	456	103	353	220	180	-	156	105	135	135	200	43	M12	517	490	273	265	252	68	4/2

EVOSTA 2 SOL

CIRCULADOR ELECTRÓNICO ROTOR HÚMEDO PARA SISTEMAS DE PANELES SOLARES



EVOSTA 2

Circulador electrónico de rotor húmedo diseñado para la recirculación de agua en sistemas de calefacción con paneles solares térmicos. Motor síncrono de imanes permanentes. Electrónica con inverter que adapta automáticamente el rendimiento de la bomba a los requisitos del sistema, lo que ahorra energía y protege a la instalación contra golpes de ariete.

Fácil de configurar: un único botón de configuración secuencial permite desplazarse por los modos de funcionamiento.

Todos los modelos disponen de tapón de purga lo que facilita la eliminación del aire de la instalación y permite un acceso directo al eje del motor en caso de bloqueo del rotor.

Bocas roscadas de aspiración e impulsión. Turbina de tecnopolímero. Cuerpo bomba en fundición con tratamiento de cataforesis, carcasa de motor de acero inoxidable.

Disponible también versión para control mediante señal PWM externa (cable de conexión de 1,5 m). Estos modelos necesitan de una señal PWM externa para su funcionamiento.

Dispone de un cartucho de calcio que mantiene el eje del motor en perfecto estado, evitando la formación de cal que se suele generar dentro del circulador si hay burbujas de aire durante la primera instalación.

Rango de funcionamiento 0-4 m³/h con alturas de elevación de hasta 14.5 mt

Rango de temperatura del líquido de -10°C a +110°C (pico de 130°C hasta 60°C ambiente)

Presión máxima de trabajo 10 bar (1000 kPa).

Clase de aislamiento F.

Instalación con el eje motor en horizontal.

Alimentación de serie

monofásica 1 x 115-230 V / 50 / 60 Hz.

Conector alimentación

molex con cable 1,5 m

Conector señal Pwm

enchufe con cable 1,5 m (solo versiones OEM)

Líquido bombeado limpio, sin sustancias sólidas ni aceites minerales, no viscoso, químicamente neutro, con características similares al agua (concentración máx. glicol 50%)



ACCESORIOS
PÁG. 90

MODELO	CÓDIGO	PRECIO €	LONG. ENTRE CONEXIONES mm	CONEXIÓN ROSCADA	DATOS ELÉCTRICOS			EEI* PARTE 2	PRESIÓN MÍNIMA DE AGUA		DATOS HIDRÁULICOS								
					ALIMENT. 50 Hz	P1 MÁX W	In A		T ^a	90°	m ³ /h								
											0	0,5	1	1,5	2	2,5	3	3,5	4
EVOSTA2 20-75/130 SOL ½"	60188450	467	130	DN15 (G 1")	1x230 V ~	47	0,07-0,4	≤ 0,20	m.c.a	10	7,5	7,5	6,2	5,1	4,2	3,4	2,5	1,7	0,9
EVOSTA2 20-105/130 SOL ½"	60188451	500	130	DN15 (G 1")	1x230 V ~	48	0,055-0,4	≤ 0,20	m.c.a	10	10,5	9	6,8	5,4	4,1	3,2	2	0,8	
EVOSTA2 30-145/130 SOL ½"	60188452	528	130	DN15 (G 1")	1x230 V ~	59	0,07-0,5	≤ 0,20	m.c.a	10	14,3	10,2	8,2	6,2	5	3,8	2,2	1,2	
EVOSTA2 20-75/130 SOL	60188404	467	130	DN25 (G 1½")	1x230 V ~	47	0,07-0,4	≤ 0,20	m.c.a	10	7,5	7,5	6,2	5,1	4,2	3,4	2,5	1,7	0,9
EVOSTA2 20-105/130 SOL	60188421	500	130	DN25 (G 1½")	1x230 V ~	48	0,055-0,4	≤ 0,20	m.c.a	10	10,5	9	6,8	5,4	4,1	3,2	2	0,8	
EVOSTA2 30-145/130 SOL	60188429	528	130	DN25 (G 1½")	1x230 V ~	59	0,07-0,5	≤ 0,20	m.c.a	10	14,3	10,2	8,2	6,2	5	3,8	2,2	1,2	
EVOSTA2 20-75/180 SOL	60188405	467	180	DN25 (G 1½")	1x230 V ~	47	0,07-0,4	≤ 0,20	m.c.a	10	7,5	7,5	6,2	5,1	4,2	3,4	2,5	1,7	0,9
EVOSTA2 20-105/180 SOL	60188427	500	180	DN25 (G 1½")	1x230 V ~	48	0,055-0,4	≤ 0,20	m.c.a	10	10,5	9	6,8	5,4	4,1	3,2	2	0,8	
EVOSTA2 30-145/180 SOL	60188432	528	180	DN25 (G 1½")	1x230 V ~	59	0,07-0,5	≤ 0,20	m.c.a	10	14,3	10,2	8,2	6,2	5	3,8	2,2	1,2	

*El parámetro de referencia para el circulador más eficiente es EEI ≤ 0,20

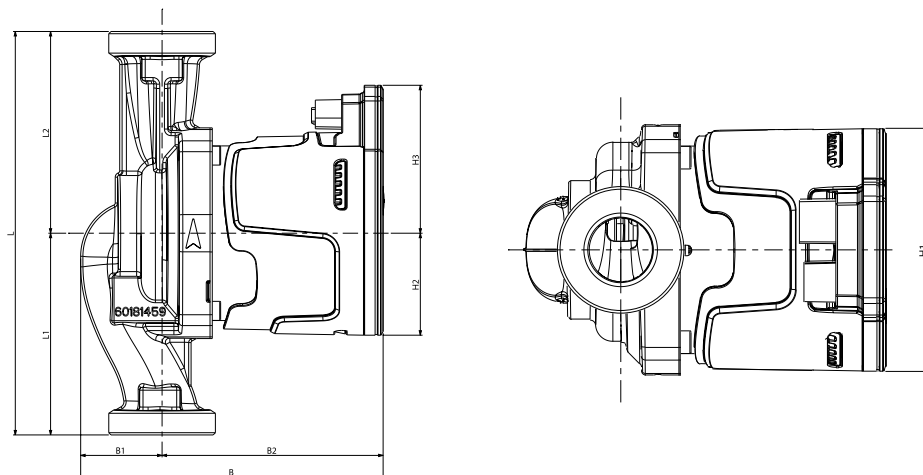
MODELO	CÓDIGO	PRECIO €	LONG. ENTRE CONEXIONES mm	CONEXIÓN ROSCADA	DATOS ELÉCTRICOS			EEI* PARTE 2	PRESIÓN MÍNIMA DE AGUA		DATOS HIDRÁULICOS								
					ALIMENT. 50 Hz	P1 MÁX W	In A		T ^a	90°	m ³ /h								
											0	0,5	1	1,5	2	2,5	3	3,5	4
EVOSTA2 20-75/130 SOL PWM ½"	60188453	492	130	DN15 (G 1")	1x230 V ~	47	0,07-0,4	≤ 0,20	m.c.a	10	7,5	7,5	6,2	5,1	4,2	3,4	2,5	1,7	0,9
EVOSTA2 20-105/130 SOL PWM ½"	60188454	524	130	DN15 (G 1")	1x230 V ~	48	0,055-0,4	≤ 0,20	m.c.a	10	10,5	9	6,8	5,4	4,1	3,2	2	0,8	
EVOSTA2 30-145/130 SOL PWM ½"	60188455	551	130	DN15 (G 1")	1x230 V ~	59	0,07-0,5	≤ 0,20	m.c.a	10	14,3	10,2	8,2	6,2	5	3,8	2,2	1,2	
EVOSTA2 20-75/130 SOL PWM	60188443	492	130	DN25 (G 1½")	1x230 V ~	47	0,07-0,4	≤ 0,20	m.c.a	10	7,5	7,5	6,2	5,1	4,2	3,4	2,5	1,7	0,9
EVOSTA2 20-105/130 SOL PWM	60188445	524	130	DN25 (G 1½")	1x230 V ~	48	0,055-0,4	≤ 0,20	m.c.a	10	10,5	9	6,8	5,4	4,1	3,2	2	0,8	
EVOSTA2 30-145/130 SOL PWM	60188448	551	130	DN25 (G 1½")	1x230 V ~	59	0,07-0,5	≤ 0,20	m.c.a	10	14,3	10,2	8,2	6,2	5	3,8	2,2	1,2	
EVOSTA2 20-75/180 SOL PWM	60188444	492	180	DN25 (G 1½")	1x230 V ~	47	0,07-0,4	≤ 0,20	m.c.a	10	7,5	7,5	6,2	5,1	4,2	3,4	2,5	1,7	0,9
EVOSTA2 20-105/180 SOL PWM	60188447	524	180	DN25 (G 1½")	1x230 V ~	48	0,055-0,4	≤ 0,20	m.c.a	10	10,5	9	6,8	5,4	4,1	3,2	2	0,8	
EVOSTA2 30-145/180 SOL PWM	60188449	551	180	DN25 (G 1½")	1x230 V ~	59	0,07-0,5	≤ 0,20	m.c.a	10	14,3	10,2	8,2	6,2	5	3,8	2,2	1,2	

Los modelos PWM solo funcionan mediante una señal externa PWM

*El parámetro de referencia para el circulador más eficiente es EEI ≤ 0,20

EVOSTA 2 SOL

CIRCULADOR ELECTRÓNICO ROTOR HÚMEDO PARA SISTEMAS DE PANELES SOLARES



MODELO	L	L1	L2	B	B1	B2	H	H1	H2	H3	F	DIMENSIONES EMBALAJE			VOL. m ³	PESO kg	CANT. x PALÉ
												L	B	H			
EVOSTA 2 20-75/130 SOL	130	65	65	135	36	99	94	91	45,5	66	1"½	192	100	150	0,028	2,07	198
EVOSTA 2 20-75/180 SOL	180	90	90	135	36	99	94	91	45,5	66	1"½	192	100	150	0,028	2,24	198
EVOSTA 2 20-75/130 SOL ½	130	65	65	135	36	99	94	91	45,5	66	1"	192	100	150	0,028	1,91	198
EVOSTA 2 20-75/130 SOL PWM	130	65	65	135	36	99	94	91	45,5	66	1"½	192	100	150	0,028	2,12	198
EVOSTA 2 20-75/180 SOL PWM	180	90	90	135	36	99	94	91	45,5	66	1"½	192	100	150	0,028	2,29	198
EVOSTA 2 20-75/130 SOL PWM ½	130	65	65	135	36	99	94	91	45,5	66	1"	192	100	150	0,028	1,96	198

MODELO	L	L1	L2	B	B1	B2	H	H1	H2	H3	F	DIMENSIONES EMBALAJE			VOL. m ³	PESO kg	CANT. x PALÉ
												L	B	H			
EVOSTA 2 20-105/130 SOL	130	65	65	135	36	99	94	91	45,5	66	1"½	192	100	150	0,028	2,07	198
EVOSTA 2 20-105/180 SOL	180	90	90	135	36	99	94	91	45,5	66	1"½	192	100	150	0,028	2,24	198
EVOSTA 2 20-105/130 SOL ½	130	65	65	135	36	99	94	91	45,5	66	1"	192	100	150	0,028	1,91	198
EVOSTA 2 20-105/130 SOL PWM	130	65	65	135	36	99	94	91	45,5	66	1"½	192	100	150	0,028	2,12	198
EVOSTA 2 20-105/180 SOL PWM	180	90	90	135	36	99	94	91	45,5	66	1"½	192	100	150	0,028	2,29	198
EVOSTA 2 20-105/130 SOL PWM ½	130	65	65	135	36	99	94	91	45,5	66	1"	192	100	150	0,028	1,96	198

MODELO	L	L1	L2	B	B1	B2	H	H1	H2	H3	F	DIMENSIONES EMBALAJE			VOL. m ³	PESO kg	CANT. x PALÉ
												L	B	H			
EVOSTA 2 30-145/130 SOL	130	65	65	135	36	99	94	91	45,5	66	1"½	192	100	150	0,028	2,07	198
EVOSTA 2 30-145/180 SOL	180	90	90	135	36	99	94	91	45,5	66	1"½	192	100	150	0,028	2,24	198
EVOSTA 2 30-145/130 SOL ½	130	65	65	135	36	99	94	91	45,5	66	1"	192	100	150	0,028	1,91	198
EVOSTA 2 30-145/130 SOL PWM	130	65	65	135	36	99	94	91	45,5	66	1"½	192	100	150	0,028	2,12	198
EVOSTA 2 30-145/180 SOL PWM	180	90	90	135	36	99	94	91	45,5	66	1"½	192	100	150	0,028	2,29	198
EVOSTA 2 30-145/130 SOL PWM ½	130	65	65	135	36	99	94	91	45,5	66	1"	192	100	150	0,028	1,96	198

EVOSTA 2 SAN

CIRCULADOR ELECTRÓNICO ROTOR HÚMEDO PARA SISTEMAS DE AGUA CALIENTE SANITARIA



Circulador electrónico de rotor húmedo diseñado para la circulación de agua caliente sanitaria en sistemas domésticos y residenciales. Electrónica resistente al agua (IPX5). Motor síncrono de imanes permanentes. Electrónica con inverter que adapta automáticamente el rendimiento de la bomba a los requisitos del sistema, lo que ahorra energía y protege a la instalación contra golpes de ariete.

Ideal para la sustitución de los viejos circuladores de tres velocidades, tanto por sus reducidas dimensiones como por su amplia oferta en términos de prestaciones. Combina la robustez de un circulador mecánico tradicional junto con las ventajas de un circulador electrónico. Fácil de configurar: un único botón de configuración secuencial permite desplazarse por los nueve modos de funcionamiento, tres a presión proporcional, tres a presión constante, tres a velocidad constante.

Todos los modelos disponen de tapón de purga lo que facilita la eliminación del aire de la instalación y permite un acceso directo al eje del motor en caso de bloqueo del rotor.

Bocas roscadas de aspiración e impulsión. Turbina de tecnopolímero. Cuerpo bomba de bronce.

Dispone de un cartucho de calcio que mantiene el eje del motor en perfecto estado, evitando la formación de cal que se suele generar dentro del circulador si hay burbujas de aire durante la primera instalación.

Rango de funcionamiento

de 0,4 a 4,2 m³/h con altura de elevación de hasta 8 metros.

Rango de temperatura del líquido

de -10 °C a +110 °C

Presión de trabajo 10 bar (1000 kPa)

Grado de protección IPX5

Clase de aislamiento F.

Instalación

con el eje del motor en posición horizontal

Alimentación de serie

monofásica 1x230 V~ 50/60 Hz

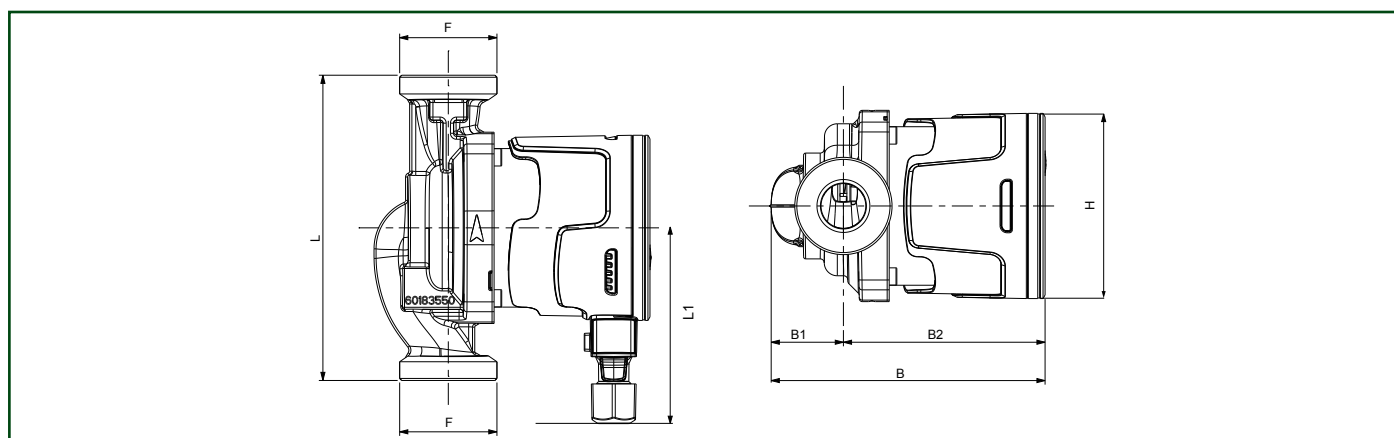
Líquido bombeado limpio, libre de sustancias sólidas y aceites minerales, no viscoso, químicamente neutro, con características similares al agua.

EVOSTA 2

ACCESORIOS
PÁG. 90

MODELO	CÓDIGO	PRECIO €	LONG. ENTRE CONEXIONES mm	CONEXIÓN ROSCADA	DATOS ELÉCTRICOS			PRESIÓN MÍNIMA DE AGUA		DATOS HIDRÁULICOS							
					ALIMENT. 50 Hz	P1 MÁX W	In A	T°	90°	m ³ /h							
										0	0,9	1,8	2,4	3,0	3,6	4,2	
EVOSTA 2 SAN 40-70/150	60186164	404	150	DN25 (G 1" ½)	1x230 V ~	35	0,043 - 0,32	m.c.a.	10	l/min	0	15	30	40	50	60	70
EVOSTA 2 SAN 80/150	60186588	526	150	DN25 (G 1" ½)	1x230 V ~	55	0,053 - 0,47	m.c.a.	10	H (m)	0	15	30	40	50	60	70

Los valores hidráulicos se refieren a velocidad máxima



MODELO	L	L1	B	B1	B2	H	F	DIMENSIONES EMBALAJE			VOLUMEN m ³	PESO KG	CANT. x PALÉ
								L	B	H			
EVOSTA 2 SAN 40 -70/150	150	96	134.6	35.5	99.1	91	1" ½	192	99	150	0,0028	2,16	198
EVOSTA 2 SAN 80/150	150	96	134.6	35.5	99.1	91	1" ½	192	99	150	0,0028	2,16	198

EVOPLUS SMALL SAN

CIRCULADOR ELECTRÓNICO ROTOR HÚMEDO PARA SISTEMAS DE AGUA CALIENTE SANITARIA



Las bombas electrónicas de circulación **EVOPLUS SMALL SAN** han sido desarrolladas para la recirculación de agua sanitaria. Gracias a su interfaz de usuario fácil e intuitiva, se garantiza una configuración sencilla. Dispone de una pantalla retroiluminada en el panel de control, 4 botones de navegación y menú en cascada.

Características constructivas

Bomba circuladora monoblock construida con la parte hidráulica de bronce y un motor síncrono de rotor húmedo. Carcasa del motor de aluminio. Cuerpo de la bomba en espiral de elevado rendimiento gracias a un diseño especial y a que el interior ha sido pulido. Bocas de aspiración e impulsión en línea. Se suministra con cubierta aislante para reducir las pérdidas por dispersión de calor y la formación de condensación en el cuerpo de la bomba. Conector especial que facilita la alimentación de la bomba. Rodete de tecnopolímero, eje motor de alúmina montado sobre rodamientos de grafito lubricados por el mismo líquido bombeado. Camisa de protección del rotor de acero inoxidable. Arandela de presión de cerámica, anillos aisladores de etileno propileno. Motor síncrono con rotor de imanes permanentes.

Dispositivo electrónico

Basado en IGBT con la última tecnología NPT:

- Control del motor sin sensores.
- Modulación sinusoidal PWM.
- Frecuencia portadora alta para eliminar ruidos.
- Procesador específico de 32 bit
- Algoritmo optimizado "espacio vectorial"

Opcionalmente, para ampliar funciones:

- Módulo Básico
- Módulo Multifunción

Rango de funcionamiento

de 2 a 12 m³/h con alturas de elevación de hasta 11 metros.

Rango temperatura líquido

de -10°C a +110°C.

Líquido bombeado limpio, sin sustancias sólidas ni aceites minerales, no viscoso, químicamente neutro, con características similares al agua (concentración máx. glicol 30%)

Presión máxima de trabajo 16 bar (1600 kPa).

Grado de protección IP 44.

Clase de aislamiento F.

Instalación con el eje del motor en horizontal.

EVOPLUS
SMALL



PÁG. 7-14

ACCESORIOS
PÁG. 90

SIMPLE ROSCADA

MODELO	CÓDIGO	PRECIO €	LONG. ENTRE CONEXIONES mm	CONEXIÓN ROSCA	DATOS ELÉCTRICOS			DATOS HIDRÁULICOS								PRESIÓN MÍNIMA DE AGUA			
					ALIMENT. 50/60 Hz	P1 MAX W	In A	m ³ /h	0	2,4	3	4,2	5,4	7,2	9,6	PRESIÓN MÍNIMA DE AGUA			
																l/min	0	40	50
1" 1/2	EVOPLUS 40/180 SAN M	60151144	1.064	180	1" 1/2	220/240 V	70	0,52	H (m)	4,2	4,2	4	3,1	2,4			m.c.a.	20	25
	EVOPLUS 60/180 SAN M	60151145	1.150	180	1" 1/2	220/240 V	100	0,72		6,1	6,1	5,8	4,6	3,4			m.c.a.	20	25
	EVOPLUS 80/180 SAN M	60151146	1.252	180	1" 1/2	220/240 V	135	0,95		8,2	8,2	7,7	6,2	4,8	2,9		m.c.a.	20	25
	EVOPLUS 110/180 SAN M	60151147	1.356	180	1" 1/2	220/240 V	170	1,16		11,1	10,1	9,2	7,5	5,9	3,9		m.c.a.	20	25

Los valores hidráulicos se refieren a velocidad máxima

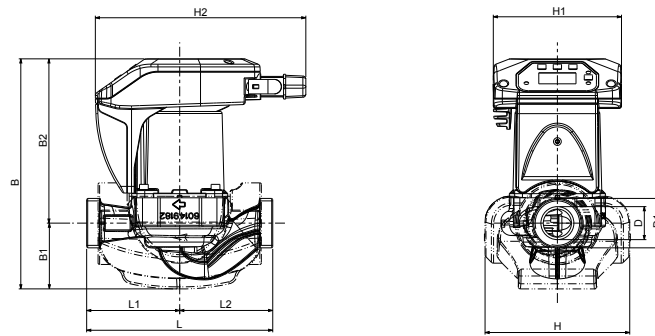
SIMPLE EMBRIDADA

MODELO	CÓDIGO	PRECIO €	LONG. ENTRE CONEXIONES mm	CONEXIÓN BRIDA	DATOS ELÉCTRICOS			DATOS HIDRÁULICOS								PRESIÓN MÍNIMA DE AGUA			
					ALIMENT. 50/60 Hz	P1 MAX W	In A	m ³ /h	0	2,4	3	4,2	5,4	7,2	9,6	PRESIÓN MÍNIMA DE AGUA			
																l/min	0	40	50
DN 32	EVOPLUS B 40/220.32 SAN M	60151148	1.171	220	DN 32 PN6	220/240 V	85	0,55	H (m)	4,2	4,2	4,2	3,3	2,5	1,3		m.c.a.	20	25
	EVOPLUS B 60/220.32 SAN M	60151151	1.254	220	DN 32 PN6	220/240 V	110	0,75		6,1	6,1	5,6	4,6	3,6	2,2		m.c.a.	20	25
	EVOPLUS B 80/220.32 SAN M	60151152	1.355	220	DN 32 PN6	220/240 V	150	0,97		8	8	7,3	6	4,9	3,3		m.c.a.	20	25
	EVOPLUS B 110/220.32 SAN M	60151153	1.461	220	DN 32 PN6	220/240 V	200	1,3		11,2	10,5	9,6	8,1	6,8	5	2,6	m.c.a.	20	25
DN 40	EVOPLUS B 40/250.40 SAN M	60151154	1.248	250	DN 40 PN10	220/240 V	75	0,55	H (m)	4,2	4,2	4,2	3,3	2,5	1,3		m.c.a.	20	25
	EVOPLUS B 60/250.40 SAN M	60151155	1.337	250	DN 40 PN10	220/240 V	105	0,75		6,1	6,1	5,6	4,6	3,6	2,2		m.c.a.	20	25
	EVOPLUS B 80/250.40 SAN M	60151157	1.434	250	DN 40 PN10	220/240 V	140	0,97		8	8	7,3	6	4,9	3,3		m.c.a.	20	25
	EVOPLUS B 110/250.40 SAN M	60151158	1.539	250	DN 40 PN10	220/240 V	190	1,3		11,2	10,5	9,6	8,1	6,8	5	2,6	m.c.a.	20	25

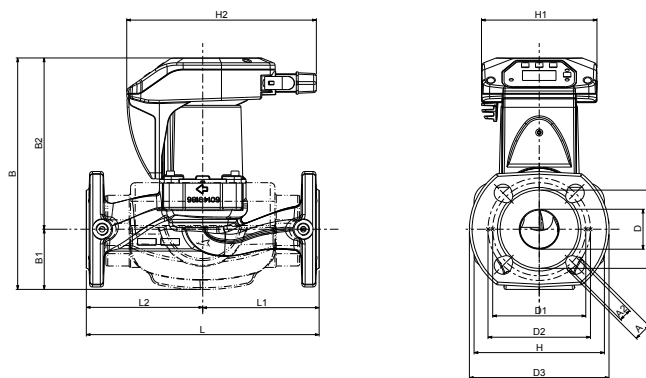
Los valores hidráulicos se refieren a velocidad máxima

EVOPLUS SMALL SAN

CIRCULADOR ELECTRÓNICO ROTOR HÚMEDO PARA SISTEMAS DE AGUA CALIENTE SANITARIA

**EVOPLUS SMALL SAN**

MODELO	L	L1	L2	B	B1	B2	D	D1	H	H1	H2	PESO Kg	CANT X. PALÉ
EVOPLUS .../180 SAN M	180	90	90	224	65	159	32	1½	124	124	204	4,5	104

EVOPLUS B SMALL SAN

MODELO	L	L1	L2	A	A2	B	B1	B2	D	D1	D2	D3	D4	H	H1	H2	PESO Kg	CANT X. PALÉ
EVOPLUS B .../220.32 SAN M	220	110	110	19	14	256	67	189	40	90	100	140	76	165	124	204	8,6	51
EVOPLUS B .../250.40 SAN M	250	125	125	19	14	258	74	184	43	100	110	150	84	176	124	204	9,3	51

VS**CIRCULADOR ROTOR HÚMEDO PARA SISTEMAS DE AGUA CALIENTE SANITARIA**

Bomba circuladora para sistemas de agua caliente sanitaria de tipo cerrados y presurizados o a vaso abierto. También adecuada para sistemas de energía solar. **Cuerpo bomba de bronce.** Caja del motor de aluminio fundido a presión. Rodete de tecnopolímero. Eje del motor de cerámica montado sobre rodamientos de grafito lubricados por el mismo líquido bombeado. Camisa del rotor, camisa del estator y brida de cierre de acero inoxidable. Arandela de presión de cerámica, anillos aisladores de etileno propileno. Motor asincrónico, de rotor húmedo.

Rango de funcionamiento

de 0,6 a 3,7 m³/h con altura de elevación de hasta 6 metros.

Rango de temperatura del líquido

de -10°C a +85°C (uso sanitario) de -10°C a +110°C (otros usos).

Líquido bombeado limpio, sin sustancias sólidas ni aceites minerales, no viscoso, químicamente neutro, con características similares al agua (glicol máx. 30%).

Presión máxima de trabajo 10 bar (1000 kPa).

Grado de protección IP 44.

Clase de aislamiento F.

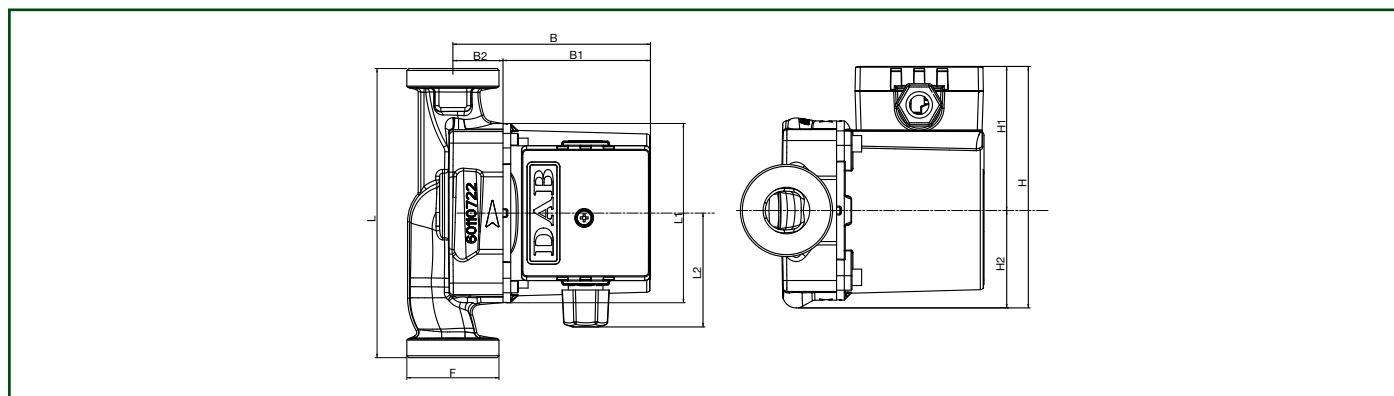
Pasacable PG 11.

Instalación con el eje del motor en horizontal.

ACCESORIOS
PÁG. 90

MODELO	CÓDIGO	PRECIO €	LONG. ENTRE CONEXIONES mm	CONEXIÓN ROSCADA	DATOS ELÉCTRICOS						DATOS HIDRÁULICOS								PRESIÓN MÍNIMA DEL AGUA				
					ALIMENTACIÓN 50 Hz	P1 MAX W	In A	CLASE ENERGÉTICA	CONDENSADOR		m ³ /h								T ^a	m.c.a			
									μF	Vc		l/min	0	0,6	1,2	1,8	2,4	3			3,6		
VS 8/150 M	60182217	381	150	1½"	1x230 V~	21	0,14	B	1,5	450	H (m)	0,83	0,75	0,52	0,22							90°	1,5
VS 16/150 M	60182216	403	150	1½"	1x230 V~	41	0,19	B	1,5	450		1,82	1,75	1,65	1,44	1,07	0,6					90°	1,5
VS 35/150 M	60182215	418	150	1½"	1x230 V~	55	0,24	B	1,7	450		4,1	3,7	3,3	2,82	2,2	1,3					90°	1,5
VS 65/150 M	60182213	435	150	1½"	1x230 V~	78	0,34	C	2	450		5,47	4,96	4,21	3,57	2,84	2,01	1,04				90°	1,5

Los valores hidráulicos se refieren a velocidad máxima



MODELO	L	L1	L2	B	B1	B2	H	H1	H2	F GAS	DIMENSIONES EMBALAJE			VOLUMEN m ³	PESO KG	CANT. x PALÉ
											L	B	H			
VS 8/150 M	150	98	60	104	78	26	124	75	49	1" ½	134	188	150	0,0038	2,6	180
VS 16/150 M	150	98	60	104	78	26	124	75	49	1" ½	134	188	150	0,0038	2,6	180
VS 35/150 M	150	98	60	104	78	26	124	75	49	1" ½	134	188	150	0,0038	2,6	180
VS 65/150 M	150	98	60	104	78	26	124	75	49	1" ½	134	188	150	0,0038	2,6	180

EVOSTA 2 SAN V/R

CIRCULADOR ROTOR HÚMEDO PARA SISTEMAS DE AGUA CALIENTE SANITARIA



Circulador de rotor húmedo diseñado para la circulación de agua caliente sanitaria en sistemas domésticos y residenciales. Importante ahorro energético, la bomba solo consume 7W.

Características constructivas

Motor síncrono auto protegido con rotor esférico que necesita un único anillo de cierre entre el motor y el cuerpo de la bomba. Fácil limpieza y sustitución.

- Versión R: Cuerpo de la bomba de latón con rosca interna de R 1/2" (G 1/2").
- Versión V: versión R más válvula de corte y de retención quedando rosca externa 1" (G 1"), racores no incluidos.

Rango de funcionamiento

de 0 a 0,6 m³/h con altura de elevación de hasta 1,1 metros.

Rango de temperatura del líquido

de +2 °C a +75°C

Presión de trabajo 10 bar (1000 kPa)

Grado de protección IP42

Clase de aislamiento del motor F

Instalación

con el eje del motor en posición horizontal

Alimentación de serie

monofásica 1x230 V~ 50/60 Hz

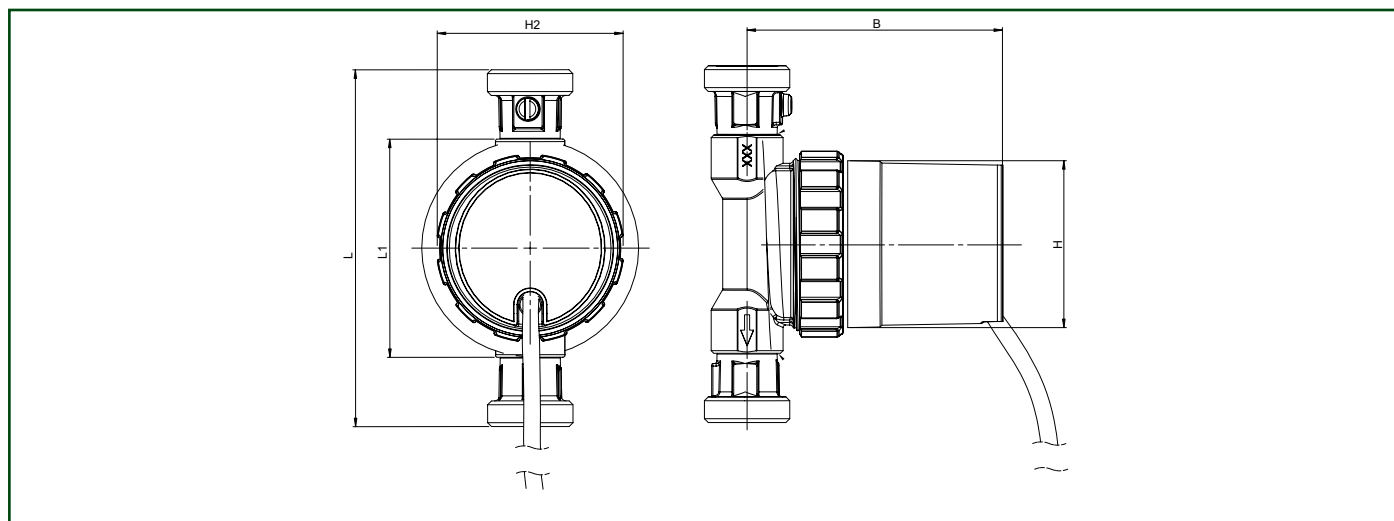
Líquido bombeado limpio, sin sustancias sólidas ni aceites minerales, no viscoso, químicamente neutro, con características similares al agua.

EVOSTA 2

ACCESORIOS
PÁG. 90

MODELO	CÓDIGO	PRECIO €	LONG. ENTRE CONEXIONES mm	CONEXIÓN ROSCADA	DATOS ELÉCTRICOS			PRESIÓN MÍNIMA DE AGUA		DATOS HIDRÁULICOS							
					ALIMENTACIÓN 50 Hz	P1 MÁX W	In A	Tª	90º	m ³ /h	0, 0,1 0,2 0,3 0,4 0,5 0,6						
											l/min	0	1,6	3,3	5,0	6,6	8,3
EVOSTA 2 11/139 V SAN	60187268	254	139	externa G 1"	1x115-230 V~ 50/60 Hz	7	0,07	m.c.a.	10	H (m)	1,1	0,93	0,76	0,59	0,4	0,23	0,07
EVOSTA 2 11/85 R SAN	60187267	216	85	interna G 1/2"	1x115-230 V~ 50/60 Hz	7	0,07	m.c.a.	10		1,1	1	0,87	0,73	0,58	0,4	0,23

Los valores hidráulicos se refieren a velocidad máxima



MODELO	L	L1	B	H	H2	LONGITUD CABLE	DIMENSIONES EMBALAJE			VOLUMEN m ³	PESO KG	CANT. x PALÉ
							L	B	H			
EVOSTA 2 11/139 V SAN	139	-	100	65	72	1,5m	175	125	105	0,0023	1,26	200
EVOSTA 2 11/85 R SAN	-	85	100	65	72	1,5m	175	125	105	0,0023	1,06	200

BWO

CIRCULADOR ROTOR HÚMEDO PARA SISTEMAS DE AGUA CALIENTE SANITARIA



BWO 155 V ZM KT



BWO 155 R ZM

Bomba circuladora para sistemas de agua caliente sanitaria tipo cerrados y presurizados o a vaso abierto. Cuerpo único de latón, turbina esférica de acero y motor de rotor húmedo. Basada en el principio original del motor de inducción. El estator crea un campo magnético que actúa directamente sobre el rotor, haciéndolo girar. El rotor, se encarga de hacer circular el agua.

CARACTERÍSTICAS

- Extremadamente económica (motor más eficiente)
- Extremadamente silenciosa
- Diseño compacto
- Protección frente a la marcha en seco
- Sencilla conexión eléctrica
- Manejo sencillo
- Fácil sustitución

Altura máxima 1,3 m.c.d.a

Caudal máximo 950 l/h

Alimentación de serie
monofásica 1x115-230 V~ 50/60 Hz

Potencia consumida 115 - 230 V 2,5W - 9W

Temperatura máxima del líquido 95°C.

Presión máxima de trabajo 10 bar (1000 kPa).

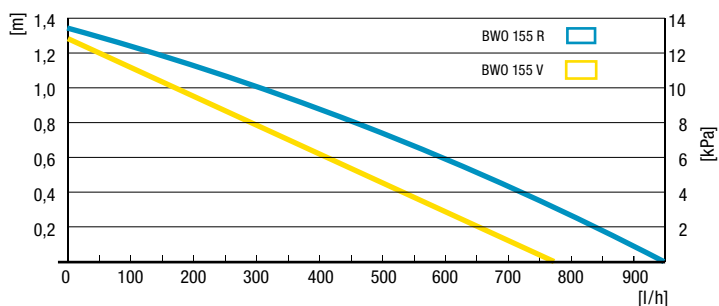
Grado de protección IP 44.

Rango de velocidad 2.000 - 3.000 1/min

Partes en contacto con el agua

Latón, acero inoxidable, EPDM, noryl.

Cubierta aislante suministrada de serie.



CUERPO DE LA BOMBA R rosca interna R 1/2"

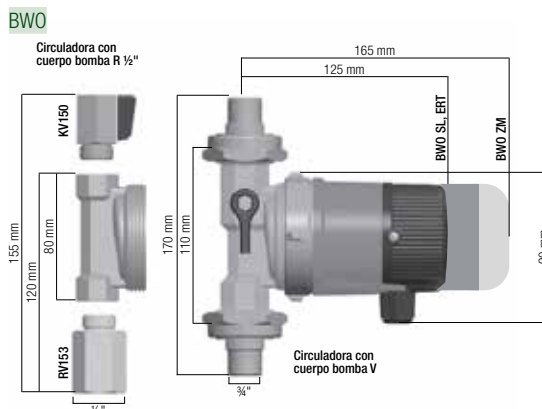
	MODELO	CÓDIGO	PRECIO €	DISTANCIA ENTRE EJES mm
	BWO 155 R ERT Termostato regulador electrónico (Δ7°C)	60160031	390	80
	BWO 155 R ZM Reloj programador mecánico	433121010	365	80
	BWO 155 R ZM KT Reloj programador mecánico y termostato fijo (46°C <> 55°C)	433221010	418	80
	BWO 155 R SL Autoaprendizaje	60160034	564	80

CUERPO DE LA BOMBA V rosca externa R 1 1/4". Con válvula de retención y llave de bola de cierre integrados. Racores (60120696) incluidos: 1 1/4" exterior - 3/4" interior

	MODELO	CÓDIGO	PRECIO €	DISTANCIA ENTRE EJES mm
	BWO 155 V 3/4"i ERT Termostato regulador electrónico (Δ7°C)	60160033	470	110
	BWO 155 V 3/4"i ZM Reloj programador mecánico	433111012	447	110
	BWO 155 V 3/4"i ZM KT Reloj programador mecánico y termostato fijo (46°C <> 55°C)	433211012	500	110
	BWO 155 V 3/4"i SL Autoaprendizaje	60160035	649	110

BWO

CIRCULADOR ROTOR HÚMEDO PARA SISTEMAS DE AGUA CALIENTE SANITARIA



ACCESORIOS VERSIÓN "V"

	DESCRIPCIÓN	CÓDIGO	PRECIO €	DIÁMETRO NOMINAL
	RACORES PARA ROSCAR/SOLDAR	60120694	41	1/2" exterior Ø 15 interior
	RACORES PARA ROSCAR	60120696	41	3/4" interior
	RACORES PARA ROSCAR	60120697	41	1/2" interior 3/4" exterior
	RACORES PARA SOLDAR	60120698	41	Ø 22 interior
	RACORES DE COMPRESIÓN	60120699	51	Ø 15 interior
	para instalaciones de agua potable con racores de compresión de Cu, para tubos de Cu según DIN EN 1057, comprobados según Hoja de Trabajo DVGW W 534 con tubos según Hoja de Trabajo DVGW GW 392 de las marcas SANCO®, WICU®, de la empresa KM Europa Metal AG así como 'profipress THERM'-Rohr de Viega, con símbolo de comprobación DVGW			

ACCESORIOS VERSIÓN "R"

	DESCRIPCIÓN	CÓDIGO	PRECIO €	DIÁMETRO NOMINAL
	VÁLVULA DE RETENCIÓN RV 153	60120700	55	1/2" exterior 1/2" interior
	LLAVE DE BOLA DE CIERRE KV 150	60120701	28	1/2" exterior 1/2" interior
	KIT SUSTITUCIÓN VÁLVULAS W	399101106	64	1/2" exterior 1" exterior L total = 138 mm
	JUEGO DE RACORES DE COMPRESIÓN	60120702	36	1/2" exterior Ø 15 interior
	para instalaciones de agua potable con racores de compresión de Cu, para tubos de Cu según DIN EN 1057, comprobados según Hoja de Trabajo DVGW W 534 con tubos según Hoja de Trabajo DVGW GW 392 de las marcas SANCO®, WICU®, de la empresa KM Europa Metal AG así como 'profipress THERM'-Rohr de Viega, con símbolo de comprobación DVGW. Un juego de racores de compresión está formado por dos piezas			

PRICE GROUP: AP

ALME / ALPE

BOMBA EN LÍNEA DE ROTOR SECO ELECTRÓNICA PARA INSTALACIONES DE CIRCULACIÓN



Sensor de presión diferencial incluido e instalado.

Bomba de circulación para agua caliente o fría con conexiones en línea, diseñada para instalarse directamente sobre la tubería en sistemas civiles e industriales de calefacción, acondicionamiento, refrigeración y agua sanitaria.

Extremadamente versátil gracias a la utilización del inverter **MCE/C**, que garantiza una adaptación automática de las prestaciones de la bomba en función de las diferentes necesidades de la instalación manteniendo al mismo tiempo la presión diferencial constante.

Motor de cuatro polos asíncrono encapsulado con ventilación externa para la versión **ALME** y de dos polos para la versión **ALPE**.

Cierre mecánico carbón-carburo de silicio, eje motor AISI 316. Rotor montado sobre rodamientos sobredimensionados engrasados de por vida para garantizar un funcionamiento silencioso y una larga vida útil.

Construcción según normas CEI 2-3.

Cuerpo bomba y soporte motor de fundición.

Bocas de aspiración e impulsión 2" M-GAS. Rodete de tecnopolímero, cierre mecánico carbón/cerámica.

Rango de funcionamiento

de 1 a 8.4 m³/h con altura de elevación de hasta 21 metros.

Rango temperatura del líquido

de -15°C a +120°C.

Líquido bombeado limpio, sin sustancias sólidas ni abrasivas, no agresivo, no viscoso, no cristalizado y químicamente neutro, con características similares a las del agua – porcentaje máximo glicol 30 % (para cantidades diferentes de glicol, por favor consultar con el Servicio de Asistencia Técnica).

Instalación fija con el eje en posición horizontal.

Máxima temperatura ambiente +40°C.

Presión máxima de trabajo 10 bar (1000 kPa).

Grado de protección IP 55.

Clase de aislamiento F.

D CONNECT

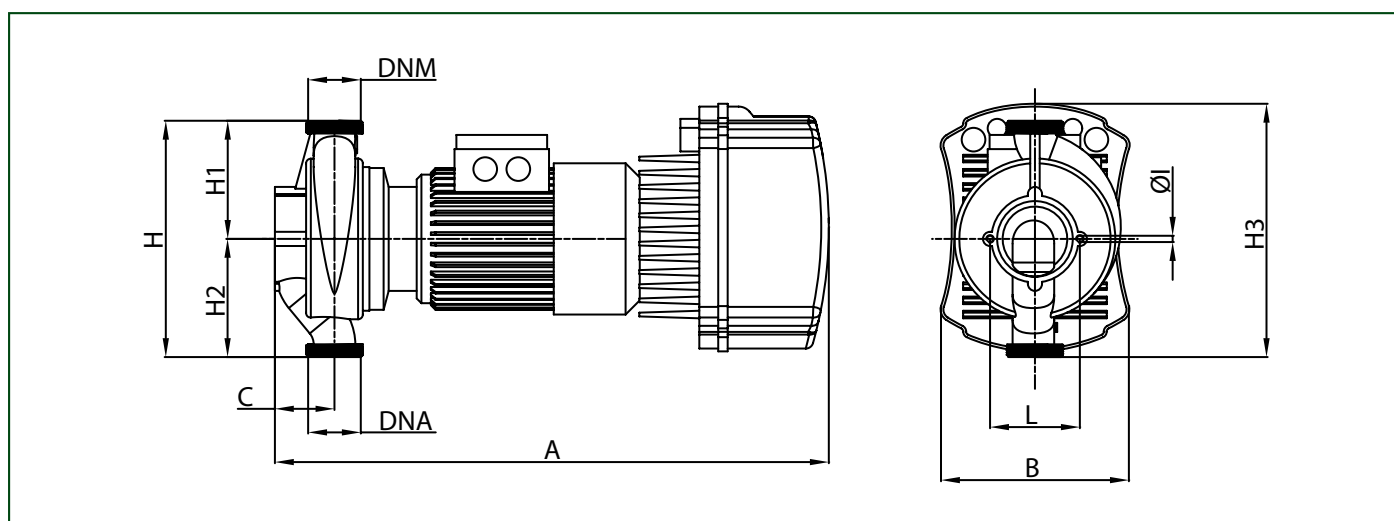
PÁG. 7-14

MCE/C
PÁG. 16

ACCESORIOS
PÁG. 90

MODELO	CÓDIGO	PRECIO €	LONG. ENTRE CONEXIONES mm	DNA GAS	DNM GAS	DATOS ELÉCTRICOS						DATOS HIDRÁULICOS														
						ALIMENT. 50 Hz	TIPO MOTOR	n r.p.m. 1/min	P1 MÁX kW	P2 NOMINAL		In A	m ³ /h	0												
										kW	HP			0	1,2	2,4	3,6	4,8	6	7,2	8,4					
ALME 500 M MCE11/C	60198910	3.270	250	2" M	2" M	1 x 230V ~	4 POLOS	1425	0,2	0,25	0,33	3,2	H (m)	5,5	5,4	5,3	4,8	4,1	3	1,5						
ALPE 2000 M MCE11/C	60204195	3.280	250	2" M	2" M	1 x 230V ~	2 POLOS	2870	0,69	0,55	0,75	6,4		21,1	20,6	19,6	18	16	13,8	10,5	5,3					

Los valores hidráulicos se refieren a velocidad máxima



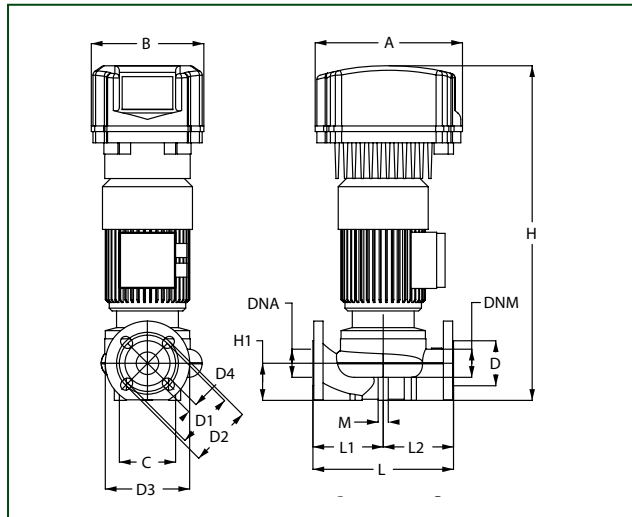
MODELO	A	B	C	L	Ø1	H	H1	H2	H3	DNA	DNM	DIMENSIONES EMBALAJE			VOL. m ³	PESO KG
												L/A	L/B	H		
ALME 500 M MCE	586	200	63	95	8	250	125	125	256	2" M	2" M	600	234	275	0,039	19,5
ALPE 2000 M MCE	586	200	63	95	8	250	125	125	256	2" M	2" M	600	234	275	0,039	19,5

KLME / KLPE / DKLME / DKLPE

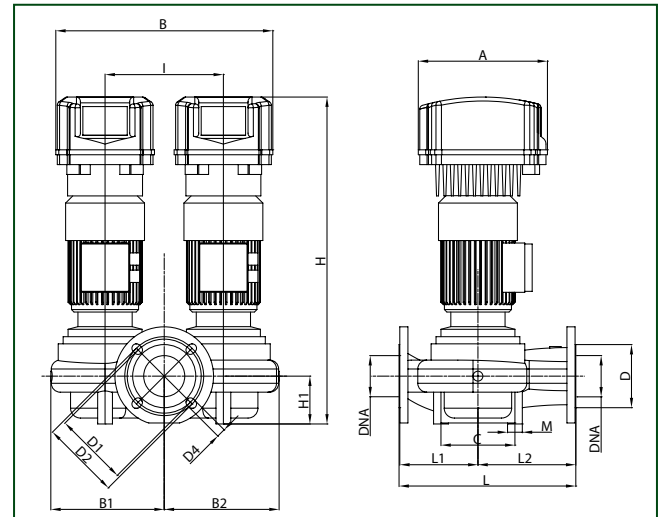
BOMBA EN LÍNEA DE ROTOR SECO ELECTRÓNICA PARA INSTALACIONES DE CIRCULACIÓN



KLME - KLPE



DKLME - DKLPE



MODELO	A	B	C	D	D1	D2	D3	D4 nº RANURAS	H	H1	L	L1	L2	M nº AGUJEROS	DNA	DNM	DIMENSIONES EMBALAJE			VOL m³	PESO KG
																	L/A	L/B	H		
KLPE 40- 600 MCE	262	200	100	80	100	110	150	4 x 18x23	603	66	250	125	125	2 - M10	40	40	500	270	660	0,09	26
KLPE 40-1200 MCE	262	200	100	80	100	110	150	4 x 18x23	603	66	250	125	125	2 - M10	40	40	500	270	660	0,09	26
KLPE 40-1800 MCE	262	200	100	80	100	110	195	4 x 18x23	602	66	250	125	125	2 - M10	40	40	500	270	660	0,09	28
KLME 50-600 MCE	262	200	100	90	110	125	165	4 x 18x23	622	73	280	140	140	2 - M10	50	50	500	270	660	0,09	31
KLPE 50-1200 MCE	262	200	100	90	110	125	165	4 x 18x23	622	73	280	140	140	2 - M10	50	50	500	270	660	0,09	33
KLPE 50-2000 MCE	262	200	100	90	110	125	165	4 x 18x25,5	628	73	280	140	140	2 - M12	50	50	500	270	660	0,09	41
KLME 65-600 MCE	262	200	100	110	130	145	185	4 x 18x23	641	82	340	170	170	2 - M12	65	65	500	270	660	0,09	37
KLPE 65-1200 MCE	262	200	100	110	130	145	185	4 x 18x23	641	82	340	170	170	2 - M12	65	65	500	270	660	0,09	43
KLPE 65-2000 MCE	262	200	100	110	130	145	185	4 x 18x25,5	722	82	340	170	170	2 - M12	65	65	500	270	660	0,09	47
KLME 80-600 MCE	262	200	115	128	150	160	200	4 x 18x23	671	97	360	190	170	2 - M12	80	80	520	400	710	0,15	47
KLPE 80-1200 MCE	262	200	115	128	150	160	200	4 x 18x23	746	97	360	190	170	2 - M12	80	80	520	400	710	0,15	47
KLPE 65-1200 MCE T	353	286	100	110	130	145	185	4 x 18x23	639	82	340	170	170	2 - M12	65	65	680	430	825	0,24	58
KLPE 65-2000 MCE T	352	267	100	110	130	145	185	4 x 18x25,5	719	82	340	170	170	2 - M12	65	65	680	430	825	0,24	51
KLPE 80-1200 MCE T	353	286	115	128	150	160	200	4 x 18x23	743	97	360	190	170	2 - M12	80	80	520	290	450	0,07	52
KLPE 80-2000 MCE T	352	267	115	128	150	160	200	4 x 18x23	722	97	360	190	170	2 - M12	80	80	520	290	450	0,07	60

MODELO	A	B	B1	B2	C	D	D1	D2	D3	D4 nº RANURAS	H	H1	I	L	L1	L2	M nº AGUJEROS	DNA	DNM	DIMENSIONES EMBALAJE			VOL m³	PESO KG
																				L/A	L/B	H		
DKLPE 40- 600 MCE	262	400	185	187	100	80	100	110	150	4 x 18x23	608	66	200	250	105	145	2 - M14	40	40	500	270	660	0,09	56
DKLPE 40-1200 MCE	262	400	185	187	100	80	100	110	150	4 x 18x23	608	66	200	250	105	145	2 - M14	40	40	500	270	660	0,09	61
DKLPE 40-1800 MCE	262	400	217	220	100	80	100	110	150	4 x 18x23	602	66	220	250	115	135	4 - M10	40	40	500	270	660	0,09	66
DKLME 50-600 MCE	262	400	217	217	120	90	110	125	165	4 x 18x23	622	73	200	280	130	150	2 - M14	50	50	520	400	710	0,15	76
DKLPE 50-1200 MCE	262	400	217	217	120	90	110	125	165	4 x 18x23	622	73	200	280	130	150	2 - M14	50	50	520	400	710	0,15	88
DKLPE 50-2000 MCE	262	400	226	226	120	90	110	125	165	4 x 18x25,5	622	73	240	280	130	150	4 - M14	50	50	520	400	710	0,15	104
DKLME 65-600 MCE	262	440	226	229	140	110	130	145	185	4 x 18x23	641	82	240	340	140	200	2 - M14	65	65	520	400	710	0,15	80
DKLPE 65-1200 MCE	262	440	226	229	140	110	130	145	185	4 x 18x23	641	82	240	340	140	200	2 - M14	65	65	520	400	710	0,15	99
DKLPE 65-2000 MCE	262	440	236	236	140	110	130	145	185	4 x 18x25,5	719	82	240	341	139	202	4 - M14	65	65	520	400	710	0,15	108
DKLME 80-600 MCE	262	440	230	233	150	128	150	160	200	4 x 18x23	671	97	240	360	160	200	2 - M14	80	80	520	400	710	0,15	96
DKLPE 80-1200 MCE	262	440	230	233	150	128	150	160	200	4 x 18x23	746	97	240	360	160	200	2 - M14	80	80	520	400	710	0,15	98
DKLPE 65-1200 MCE T	353	537	226	229	140	110	130	145	185	4 x 18x23	639	82	240	340	140	200	2 - M14	65	65	726	626	844	0,38	92
DKLPE 65-2000 MCE T	352	535	236	238	140	110	130	145	185	4 x 18x25,5	716	82	240	341	139	202	4 - M14	65	65	726	626	844	0,38	116
DKLPE 80-1200 MCE T	353	537	230	233	150	128	150	160	200	4 x 18x23	746	97	240	360	160	200	2 - M14	80	80	726	626	844	0,38	108
DKLPE 80-2000 MCE T	352	567	238	241	150	128	150	160	200	4 x 18x23	713	97	240	360	160	200	4 - M14	80	80	726	626	844	0,38	125

CME / CM-GE / DCME / DCM-GE - 4 POLOS

BOMBA EN LÍNEA DE ROTOR SECO ELECTRÓNICA PARA INSTALACIONES DE CIRCULACIÓN



Bomba de circulación con conexiones en línea, idónea para instalaciones de calefacción y acondicionamiento, refrigeración, y agua caliente sanitaria.

Extremadamente versátil gracias a la utilización del inverter **MCE/C**, que garantiza una adaptación automática de las prestaciones de la bomba en función de las diferentes necesidades de la instalación manteniendo al mismo tiempo la presión diferencial constante.

Bocas de aspiración e impulsión embridadas PN 16.

Cuerpo bomba y soporte motor de fundición, rodete de tecnopolímero o de fundición dependiendo del modelo (bajo pedido en bronce, solo de DN 65 a DN 150). Eje motor de acero inoxidable.

Dispositivo de cierre: cierre mecánico normalizado según DIN 24960 de carbón / carburo de silicio con anillos OR de EPDM. Motor trifásico de 4 polos con ventilación externa. Rotor montado sobre rodamientos sobredimensionados para garantizar un funcionamiento silencioso y una larga vida útil.

Construido según las normas CEI 2-3.

Rango de funcionamiento

de 1,2 a 360 m³/h con altura de elevación de hasta 34 metros.

Rango temperatura del líquido

de -10°C a +130°C para DN 40 - 50 y DCME de -10°C a +140°C para DN 65 - 150

Líquido bombeado

limpio, sin sustancias sólidas ni abrasivas, no agresivo, no viscoso, no cristalizado y químicamente neutro.

Instalación fija, horizontal o vertical siempre que el motor se posicione sobre la bomba.

Temperatura ambiente máxima +40°C.

Presión máxima de trabajo

10 bar (1000 kPa): DN 40 - DN 50
16 bar (1600 kPa): Resto gama.

Grado de protección IP 55.

Clase de aislamiento F.

Brida de serie PN 16.

Sensor de presión diferencial incluido e instalado.



PÁG. 7-14

MCE/C
PÁG. 16

ACCESORIOS
PÁG. 90

CME/CM-GE SIMPLE EMBRIDADA CON INVERTER MCE/C

1400 rpm - 4 polos

MODELO	CÓDIGO	PRECIO €	LONG. ENTRE BRIDAS mm	DATOS ELÉCTRICOS				DATOS HIDRÁULICOS																		
				ALIMENT. 50 Hz	P1 MÁX kW	P2 NOM.		In A	m ³ /h	H																
						kW	HP			0	4,8	6	12	18	24	30	36	42	48	54	60	72	84	90	102	114
								l/min	0	80	100	200	300	400	500	600	700	800	900	1000	1200	1400	1500	1700	1900	
DN 40	CME 40- 870 M MCE11/C *	60201942	3.850	390	1x220-240V~	0,48	0,75	1	5	8,7	8,2	7,9														
	CME 40-1450 M MCE11/C *	60142765	4.916	380	1x220-240V~	1,26	0,9	1,2	10		14,4	14,3	11,8	8												
	CME 40-1450 T MCE30/C *	60147374	6.319	380	3x400V~	1,26	0,9	1,2	2,5		14,4	14,3	11,8	8												
DN 50	CME 50-1000 M MCE11/C *	60201943	3.975	425	1x220-240V~	0,58	0,75	1	5,6		9,8	9,6	6,8													
	CME 50-1420 M MCE11/C *	60142767	5.285	400	1x220-240V~	1,47	1,1	1,5	11,3			14,2	13	10	6											
	CME 50-1420 T MCE30/C *	60147375	6.685	400	3x400V~	1,47	1,1	1,5	2,5			14,2	13	10	6											
DN 65	CM-GE 65- 660/A/BAQE/0,55 M MCE11/C *	60206461	4.110	360	1x220-240V~	0,84	0,55	0,8	7,3	6,6	6,5	6,2	5,7	4,8												
	CM-GE 65- 920/A/BAQE/0,75 M MCE11/C *	60191977	4.361	360	1x220-240V~	1,23	0,75	1	9,8	9,2	9,2	9	8,4	7,4	5,7											
	CM-GE 65-1200/A/BAQE/1,5 M MCE11/C *	60191978	5.091	475	1x220-240V~	1,87	1,5	2	13,9	12		12	11,9	11,5	10,8	10,1	8,9									
	CM-GE 65- 920/A/BAQE/0,75 T MCE30/C *	60191994	5.766	360	3x400V~	1,23	0,75	1	1,8	9,2		9,2	9	8,4	7,4	5,7										
	CM-GE 65-1200/A/BAQE/1,5 T MCE30/C *	60191995	5.984	475	3x400V~	2,1	1,5	2	3,6	12		12	11,9	11,5	10,8	10,1	8,9									
	CM-GE 65-1680/A/BAQE/3 T MCE30/C *	60191979	6.262	475	3x400V~	2,83	3	4	6,8	16,8		16,8	16,5	16,1	15,5	14,6	13,6	12,4	10,9							
	CM-GE 65-2380/A/BAQE/4 T MCE55/C *	60191980	7.154	475	3x400V~	4,47	4	5,5	8,2	23,8		24	23,8	23,4	22,7	21,6	20,4	19	17,1							
DN 80	CM-GE 80- 650/A/BAQE/0,75 M MCE11/C *	60191981	4.705	360	1x220-240V~	1,24	0,75	1	9,8	6,5		6,3	6,1	5,8	5,5	5	4,5	3,9								
	CM-GE 80- 890/A/BAQE/1,5 M MCE11/C *	60191982	5.436	440	1x220-240V~	1,87	1,5	2	13,9	8,9		8,8	8,7	8,6	8,3	8	7,6	7,2	6,6							
	CM-GE 80- 650/A/BAQE/0,75 T MCE30/C *	60191996	6.109	360	3x400V~	1,24	0,75	1	1,8	6,5		6,3	6,1	5,8	5,5	5	4,5	3,9								
	CM-GE 80- 890/A/BAQE/1,5 T MCE30/C *	60191997	6.330	440	3x400V~	2,07	1,5	2	3,6	8,9		8,8	8,7	8,6	8,3	8	7,6	7,2	6,6							
	CM-GE 80-1530/A/BAQE/3 T MCE30/C *	60191983	6.608	500	3x400V~	3,74	3	4	6,8	15,3			15,4	15,3	15	14,6	14,1	13,5	12,9	11,3						
	CM-GE 80-1700/A/BAQE/4 T MCE55/C *	60191984	7.500	500	3x400V~	4,13	4	5,5	8,2	17			17,2	17,2	17,1	16,8	16,5	16,2	15,7	14,3	12,6					
	CM-GE 80-2410/A/BAQE/5,5 T MCE55/C *	60191985	8.426	620	3x400V~	6,8	5,5	7,5	10,6	24,1			23,8	23,6	23,3	22,8	22,3	21,5	20,8	18,6						
	CM-GE 80-2700/A/BAQE/7,5 T MCE110/C *	60167282	10.581	620	3x400V~	9,15	7,5	10	14,4	27						26	25,5	25	24,5	22,7	20,2	19				
	CM-GE 80-3420/A/BAQE/11 T MCE110/C *	60167283	11.171	620	3x400V~	13,36	11	15	22,4	34,2							33,2	33	32,5	32	30,7	29	28	25	21,7	

Los valores hidráulicos se refieren a velocidad máxima
* Disponible modo de regulación a presión diferencial proporcional ΔP-v

CME / CM-GE / DCME / DCM-GE - 4 POLOS

BOMBA EN LÍNEA DE ROTOR SECO ELECTRÓNICA PARA INSTALACIONES DE CIRCULACIÓN



MODELO	CÓDIGO	PRECIO €	LONG. ENTRE BRIDAS mm	DATOS ELÉCTRICOS				DATOS HIDRÁULICOS																				
				ALIMENT. 50 Hz	P1 MÁX kW	P2 NOM.		In A	m³/h	H (m)																		
						kW	HP			0	30	42	54	60	72	78	84	90	114	120	150	180	210	250	270	360		
								l/min	0	500	700	900	1000	1200	1300	1400	1500	1900	2000	2500	3000	3500	4167	4500	6000			
DN100	DCM-GE 100-510/A/BAQE/ 0,75 M MCE11/C *	60192012	10.321	500	1x220-240V~	1,21	0,75	1	9,7	4,9	4,5	3,7	2,6	2,1														
	DCM-GE 100-865/A/BAQE/ 2,2 M MCE22/C *	60192013	12.502	550	1x220-240V~	2,94	2,2	3	20,7	8,6	8,4	8,1	7,6	7,4	6,6	6,1	5,7	5,2	3,2	2,8								
	DCM-GE 100-510/A/BAQE/ 0,75 T MCE30/C	60192023	13.153	500	3x400V~	1,21	0,75	1	1,8	4,9	4,5	3,7	2,6	2,1														
	DCM-GE 100-865/A/BAQE/ 2,2 T MCE30/C *	60192024	13.597	550	3x400V~	2,94	2,2	3	5,9	8,6	8,4	8,1	7,6	7,4	6,6	6,1	5,7	5,2	3,2	2,8								
	DCM-GE 100-1020/A/BAQE/ 3 T MCE30/C *	60192014	14.156	550	3x400V~	3,77	3	4	6,8	10,2	10,2	9,8	9,5	9,3	8,5	8	7,5	7,1	4,7	4								
	DCM-GE 100-1320/A/BAQE/ 4 T MCE55/C *	60192015	15.970	550	3x400V~	4,81	4	5,5	8,2	13,2	13,2	13	12,8	11,9	11,3	10,8	10,2	7,4	6,6									
	DCM-GE 100-1650/A/BAQE/ 5,5 T MCE55/C *	60192016	17.830	550	3x400V~	7,27	5,5	7,5	10,6	16,5	16,5	16,3	16	15,5	14,9	14,4	13,7	10,8	10									
	DCM-GE 100-2050/A/BAQE/ 7,5 T MCE110/C *	60167295	22.180	670	3x400V~	8,89	7,5	10	14,4	19,3			19,2	18,8	17,9	17,6	17,2	16,6	14,1	13,3								
	DCM-GE 100-2550/A/BAQE/ 11 T MCE110/C *	60167296	23.369	670	3x400V~	12,74	11	15	22,4	24			23,3	22,8	22,4	21,9	21,4	21	18,1	17,5								
DCM-GE 100-3290/A/BAQE/ 15 T MCE150/C *	60167297	28.387	670	3x400V~	17,91	15	20	30,5	30,9			30,5	30,3	29,9	29,4	28,8	28,3	25,8	25,1	20								
DN125	DCM-GE 125-1075/A/BAQE/ 4 T MCE55/C *	60192017	17.376	620	3x400V~	5,38	4	5,5	8,2	10				9,5	9,2	9	8,7	8,4	6,8	6,5	4,4	2,4						
	DCM-GE 125-1270/A/BAQE/ 5,5 T MCE55/C *	60192018	19.247	620	3x400V~	7,55	5,5	7,5	10,6	11,7				11,8	11,5	11,4	11,1	10,8	9,2	8,9	6,4	3,8						
	DCM-GE 125-1560/A/BAQE/ 7,5 T MCE110/C *	60167298	23.587	620	3x400V~	9,93	7,5	10	14,4	14,4				14,6	14,4	14,2	14	13,8	12,7	12,3	10,2	7,5	4,9					
	DCM-GE 125-2100/A/BAQE/ 11 T MCE110/C	60167299	24.785	800	3x400V~	14,3	11	15	22,4	20,1							19,9	19,6	18,2	17,8	15,4	12,7						
	DCM-GE 125-2550/A/BAQE/ 15 T MCE150/C *	60167301	29.795	800	3x400V~	17,07	15	20	30,5	24,5								23,8	23,7	22,7	22,1	20	17,4	13,9				
DN150	DCM-GE 150-955/A/BAQE/ 5,5 T MCE55/C	60192019	20.605	800	3x400V~	7,55	5,5	7,5	10,6	9,6									8,1	7	6,2	4,9	2,8					
	DCM-GE 150-1322/A/BAQE/ 7,5 T MCE110/C	60167302	25.312	800	3x400V~	9,86	7,5	10	14,4	11,8							11,5	11,4	11	10	8,5	7,2	5,5					
	DCM-GE 150-1600/A/BAQE/ 11 T MCE110/C *	60167303	26.820	800	3x400V~	14,97	11	15	22,4	14,8									14,2	14	13,4	12,5	11,4	9,4	8,8			
	DCM-GE 150-1950/A/BAQE/ 15 T MCE150/C *	60167304	31.448	800	3x400V~	19,31	15	20	30,5	18,1										17,8	17,7	17,5	16,9	15,9	14	13,5	8,9	

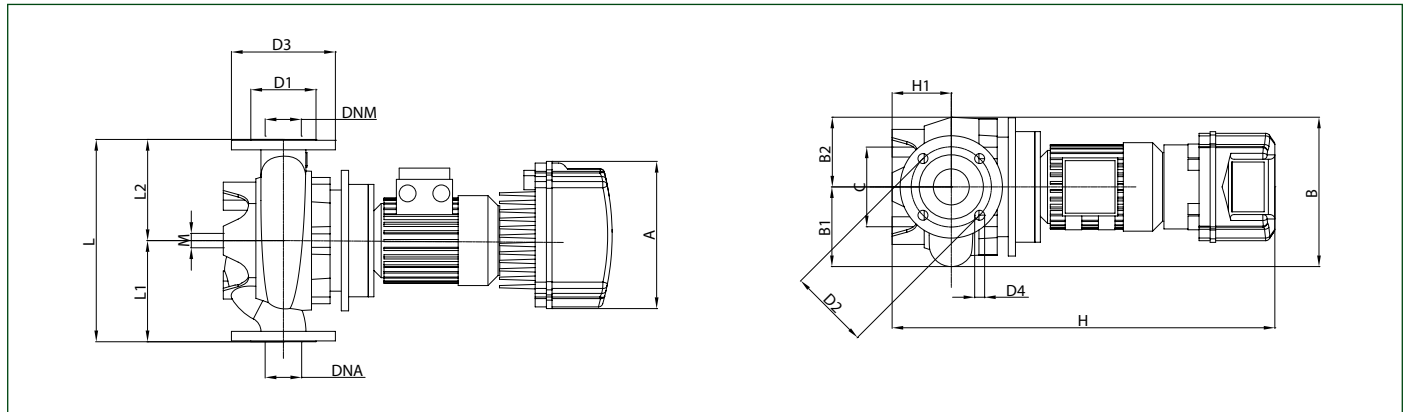
Los valores hidráulicos se refieren a velocidad máxima
* Disponible modo de regulación a presión diferencial proporcional ΔP-v

CME / CM-GE / DCME / DCM-GE - 4 POLOS

BOMBA EN LÍNEA DE ROTOR SECO ELECTRÓNICA PARA INSTALACIONES DE CIRCULACIÓN



CME / CM-GE



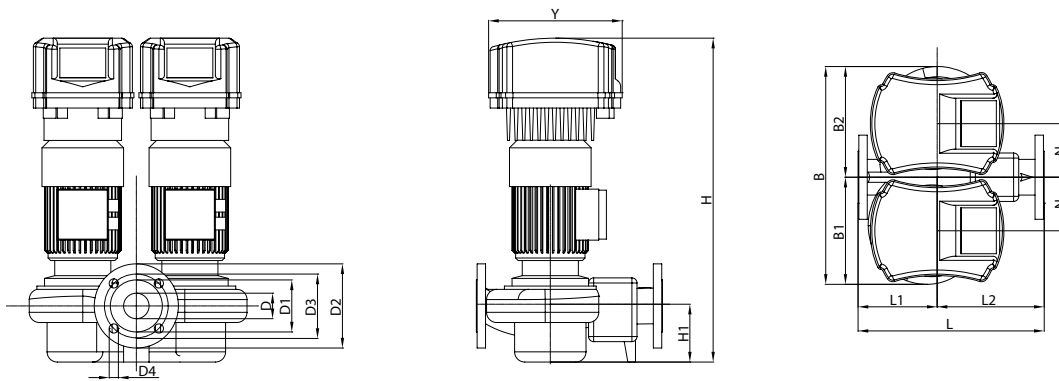
MODELO	A	B	B1	B2	C	D1	D2	D3	D4	H	H1	L3	L1	L2	M	DNA	DNM	DIMENSIONES EMBALAJE			VOLUMEN (mc)	PESO Kg
																		L/A	L/B	H		
CME 40- 870 M MCE11/C	262	231	118	113	85	88	110	150	4x18	653	95	390	200	190	12	40	40	500	270	810	0,11	45
CME 40-1450 M MCE11/C	262	231	118	113	85	88	110	150	4x18	645	100	380	200	180	12	40	40	500	270	810	0,11	35
CME 40-1450 T MCE30/C	262	231	118	113	85	88	110	150	4x18	645	100	380	200	180	12	40	40	500	270	810	0,11	35
CME 50-1000 M MCE11/C	262	233	120	113	100	102	125	165	4x18	663	105	425	225	200	12	50	50	500	270	810	0,11	51
CME 50-1420 M MCE11/C	262	280	149	131	-	102	125	165	4x18	695	110	400	220	180	-	50	50	500	270	810	0,11	40
CME 50-1420 T MCE30/C	262	280	149	131	-	102	125	165	4x18	695	110	400	220	180	-	50	50	500	270	810	0,11	42,6
CM-GE 65- 660/A/BAQE/ 0,55 M MCE11/C	262	270	144	126	144	122	145	185	4x18	713	105	360	180	180	16	65	65	650	400	945	0,25	62
CM-GE 65- 920/A/BAQE/ 0,75 M MCE11/C	262	270	144	126	144	122	145	185	4x18	713	105	360	180	180	16	65	65	650	400	945	0,25	64
CM-GE 65- 920/A/BAQE/ 0,75 T MCE30/C	262	270	144	126	144	122	145	185	4x18	713	105	360	180	180	16	65	65	650	400	945	0,25	64
CM-GE 65-1200/A/BAQE/ 1,5 M MCE15/C	262	344	180	164	144	122	145	185	4x18	764	125	475	237,5	237,5	16	65	65	650	400	945	0,25	91
CM-GE 65-1200/A/BAQE/ 1,5 T MCE30/C	262	344	180	164	144	122	145	185	4x18	764	125	475	237,5	237,5	16	65	65	650	400	945	0,25	91
CM-GE 65-1680/A/BAQE/ 3 T MCE30/C	353	344	180	164	144	122	145	185	4x18	821	125	475	237,5	237,5	16	65	65	650	400	945	0,25	101
CM-GE 65-2380/A/BAQE/ 4 T MCE55/C	353	344	180	164	144	122	145	185	4x18	821	125	475	237,5	237,5	16	65	65	650	400	945	0,25	115
CM-GE 80- 650/A/BAQE/ 0,75 M MCE11/C	262	252	135	117	144	138	160	200	8x18	716	105	360	180	180	16	80	80	650	400	945	0,25	67
CM-GE 80- 650/A/BAQE/ 0,75 T MCE30/C	262	252	135	117	144	138	160	200	8x18	716	105	360	180	180	16	80	80	650	400	945	0,25	69,6
CM-GE 80- 890/A/BAQE/ 1,5 M MCE11/C	262	324	178	146	144	138	160	200	8x18	765	115	440	220	220	16	80	80	650	400	945	0,25	98
CM-GE 80- 890/A/BAQE/ 1,5 T MCE30/C	262	324	178	146	144	138	160	200	8x18	765	115	440	220	220	16	80	80	650	400	945	0,25	98
CM-GE 80-1530/A/BAQE/ 3 T MCE30/C	353	354	190	164	144	138	160	200	8x18	822	115	500	250	250	16	80	80	650	400	945	0,25	134
CM-GE 80-1700/A/BAQE/ 4 T MCE55/C	353	354	190	164	144	138	160	200	8x18	822	115	500	250	250	16	80	80	650	400	945	0,25	147
CM-GE 80-2410/A/BAQE/ 5,5 T MCE55/C	353	469	245	224	230	138	160	200	8x18	1067	140	620	310	310	16	80	80	700	600	600	0,25	175
CM-GE 80-2700/A/BAQE/ 7,5 T MCE110/C	426	469	245	224	230	138	160	200	8x18	1115	140	620	310	310	16	80	80	700	600	1220	0,51	205
CM-GE 80-3420/A/BAQE/ 11 T MCE110/C	426	469	245	224	230	138	160	200	8x18	1115	140	620	310	310	16	80	80	700	600	1220	0,51	222
CM-GE 100- 510/A/BAQE/ 0,75 M MCE11/C	262	284	158	126	144	158	180	220	8x18	753	140	500	250	250	16	100	100	650	400	945	0,25	104
CM-GE 100- 510/A/BAQE/ 0,75 T MCE30/C	262	284	158	126	144	158	180	220	8x18	753	140	500	250	250	16	100	100	650	400	945	0,25	106,6
CM-GE 100- 865/A/BAQE/ 2,2 M MCE22/C	262	215	192	152	230	158	180	220	8x19	865	140	550	275	275	16	100	100	650	400	945	0,25	123
CM-GE 100- 865/A/BAQE/ 2,2 T MCE30/C	353	215	192	152	230	158	180	220	8x20	862	140	550	275	275	16	100	100	650	400	945	0,25	126
CM-GE 100-1020/A/BAQE/ 3 T MCE30/C	353	346	193	153	230	158	180	220	8x18	844	140	550	275	275	16	100	100	650	400	945	0,25	118
CM-GE 100-1320/A/BAQE/4 T MCE55/C	353	378	204	174	230	158	180	220	8x18	881	140	550	275	275	16	100	100	650	400	945	0,25	150
CM-GE 100-1650/A/BAQE/ 5,5 T MCE55/C	353	378	204	174	230	158	180	220	8x18	1021	140	550	275	275	16	100	100	650	400	945	0,25	172
CM-GE 100-2050/A/BAQE/ 7,5 T MCE110/C	426	545	293	252	230	158	180	220	8x18	1155	175	670	335	335	16	100	100	700	600	1220	0,51	252
CM-GE 100-2550/A/BAQE/ 11 T MCE110/C	426	545	293	252	230	158	180	220	8x18	1155	175	670	335	335	16	100	100	700	600	1220	0,51	255
CM-GE 100-3290/A/BAQE/ 15 T MCE150/C	426	545	293	252	230	158	180	220	8x18	1357	175	670	335	335	16	100	100	900	550	1200	0,59	350
CM-GE 125-1075/A/BAQE/ 4 T MCE55/C	353	457	252	205	230	188	210	250	8x18	962	215	620	310	310	16	125	125	700	600	1220	0,51	207
CM-GE 125-1270/A/BAQE/ 5,5 T MCE55/C	353	457	252	205	230	188	210	250	8x18	1101	215	620	310	310	16	125	125	700	600	1220	0,51	209
CM-GE 125-1560/A/BAQE/ 7,5 T MCE110/C	426	457	252	205	230	188	210	250	8x18	1199	215	620	310	310	16	125	125	700	600	1220	0,51	228
CM-GE 125-2100/A/BAQE/ 11 T MCE110/C	426	519	274	245	230	188	210	250	8x18	1267	215	800	400	400	16	125	125	900	550	1200	0,59	307
CM-GE 125-2550/A/BAQE/ 15 T MCE150/C	426	519	274	245	230	188	210	250	8x18	1407	215	800	400	400	16	125	125	900	550	1200	0,59	363
CM-GE 150- 955/A/BAQE/ 5,5 T MCE55/C	353	538	299	239	230	212	240	285	8x22	1110	215	800	400	400	16	150	150	900	550	1200	0,59	274
CM-GE 150-1322/A/BAQE/ 7,5 T MCE110/C	426	538	299	239	230	212	240	285	8x22	1208	215	800	400	400	16	150	150	900	550	1200	0,59	294
CM-GE 150-1600/A/BAQE/ 11 T MCE110/C	426	538	299	239	230	212	240	285	8x22	1270	215	800	400	400	16	150	150	900	550	1200	0,59	306
CM-GE 150-1950/A/BAQE/ 15 T MCE150/C	426	538	299	239	230	212	240	285	8x22	1411	215	800	400	400	16	150	150	900	550	1500	0,74	356

CME / CM-GE / DCME / DCM-GE - 4 POLOS

BOMBA EN LÍNEA DE ROTOR SECO ELECTRÓNICA PARA INSTALACIONES DE CIRCULACIÓN

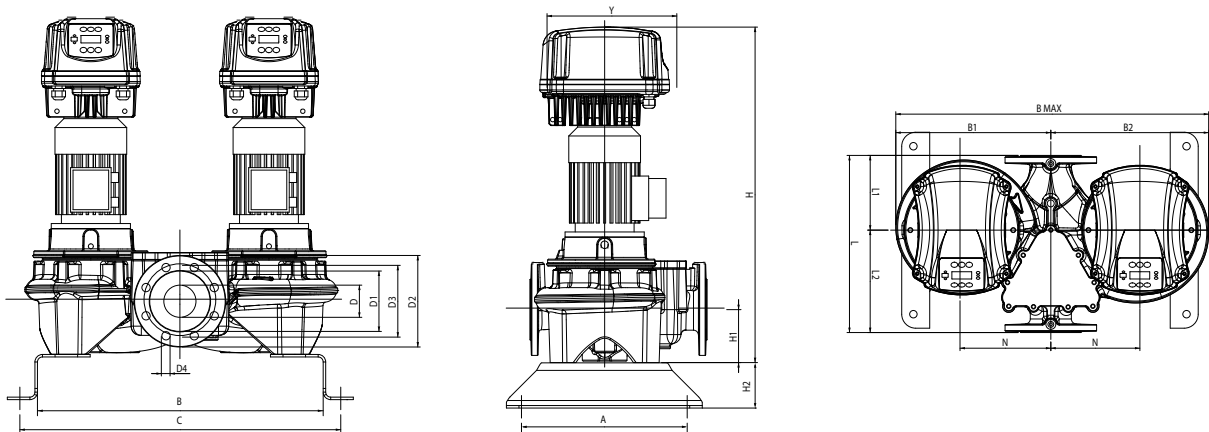


DCME



MODELO	B	B1	B2	D	D1	D2	D3	D4	H	H1	L3	L1	L2	N	Y	DNA	DNM	DIMENSIONES EMBALAJE			VOLUMEN (mc)	PESO Kg
																		L/A	L/B	H		
DCME 40-620 M MCE11/C	400	200	200	40 PN16	88	150	110	4 x Ø18	625	100	340	130	210	100	262	40	40	520	400	710	0,15	45
DCME 50-460 M MCE11/C	427	217	210	50 PN16	102	165	125	4 x Ø18	635	110	365	145	220	105	262	50	50	520	400	710	0,15	50
DCME 50-880 M MCE11/C	480	235	245	50 PN16	102	165	125	4 x Ø18	635	110	410	170	240	105	262	50	50	520	400	710	0,15	56

DCM-GE



MODELO	A	B	B1	B2	B MAX	C	D1	D2	D3	D4	H	H1	H2	L3	L1	L2	M	N	Y	DNA	DNM	DIMENSIONES EMBALAJE			VOLUMEN (mc)	PESO Kg
																						L/A	L/B	H		
DCM-GE 65- 660/A/BAQE/ 0,55 M MCE11/C	330	569	315	320	635	639	122	185	145	4 x Ø18	733	107	100	358	151	207	M16	180	262	65	65	358	635	733	0,17	141
DCM-GE 65- 920/A/BAQE/ 0,75 M MCE11/C	330	569	315	320	635	639	122	185	145	4 x Ø18	733	107	100	358	151	207	M16	180	262	65	65	358	635	733	0,17	144
DCM-GE 65- 920/A/BAQE/ 0,75 T MCE30/C	330	569	315	320	635	639	122	185	145	4 x Ø18	730	107	100	358	151	207	M16	180	262	65	65	358	635	730	0,17	146
DCM-GE 65-1200/A/BAQE/ 1,5 M MCE11/C	330	649	387	395	782	719	122	185	145	4 x Ø18	821	125	100	475	177	298	M16	220	262	65	65	475	782	821	0,30	193
DCM-GE 65-1200/A/BAQE/ 1,5 T MCE30/C	330	649	387	395	782	719	122	185	145	4 x Ø18	824	125	100	475	177	298	M16	220	262	65	65	475	782	824	0,31	195
DCM-GE 65-1680/A/BAQE/ 3 T MCE30/C	330	649	387	395	782	719	122	185	145	4 x Ø18	840	125	100	475	177	298	M16	220	352	65	65	475	782	840	0,31	206
DCM-GE 65-2380/A/BAQE/ 4 T MCE55/C	330	649	387	395	782	719	122	185	145	4 x Ø18	925	125	100	475	177	298	M16	220	352	65	65	475	782	925	0,34	233

CME / CM-GE / DCME / DCM-GE - 4 POLOS

BOMBA EN LÍNEA DE ROTOR SECO ELECTRÓNICA PARA INSTALACIONES DE CIRCULACIÓN



MODELO	A	B	B1	B2	B MAX	C	D1	D2	D3	D4	H	H1	H2	L3	L1	L2	M	N	Y	DNA	DNM	DIMENSIONES EMBALAJE			VOLUMEN (mc)	PESO Kg
																						L/A	L/B	H		
DCM-GE 80- 650/A/BAQE/ 0,75 M MCE11/C	330	580	305	310	615	650	137	200	160	8x018	745	115	100	360	165	195	M16	180	262	80	80	360	615	745	0,16	134
DCM-GE 80- 650/A/BAQE/ 0,75 T MCE30/C	330	580	305	310	615	650	137	200	160	8x018	742	115	100	360	165	195	M16	180	262	80	80	360	615	742	0,16	136
DCM-GE 80- 890/A/BAQE/ 1,5 M MCE11/C	620	620	355	365	720	690	137	200	160	8x018	825	115	100	440	180	260	M16	200	262	80	80	440	720	825	0,26	211
DCM-GE 80- 890/A/BAQE/ 1,5 T MCE30/C	620	620	355	365	720	690	137	200	160	8x018	822	115	100	440	180	260	M16	200	262	80	80	440	720	822	0,26	213
DCM-GE 80-1530/A/BAQE/ 3 T MCE30/C	362	662	405	415	820	690	137	200	160	8x018	846	115	100	500	220	280	M16	235	352	80	80	500	820	846	0,35	251
DCM-GE 80-1700/A/BAQE/ 4 T MCE55/C	362	662	405	415	820	732	137	200	160	8x018	931	115	100	500	220	280	M16	235	352	80	80	500	820	931	0,38	277
DCM-GE 80-2410/A/BAQE/ 5,5 T MCE55/C	500	804	530	540	1070	924	137	200	160	8x018	999	140	100	620	280	340	M16	300	352	80	80	620	1070	999	0,66	442
DCM-GE 80-2700/A/BAQE/ 7,5 T MCE110/C	500	804	530	540	1070	924	137	200	160	8x018	1087	140	100	620	280	340	M16	300	425	80	80	620	1070	1087	0,72	499
DCM-GE 80-3420/A/BAQE/ 11 T MCE110/C	500	804	530	540	1070	924	137	200	160	8x018	1192	140	100	620	280	340	M16	300	425	80	80	620	1070	1192	0,79	533
DCM-GE 100- 510/A/BAQE/ 0,75 M MCE11/C	362	637	330	345	675	717	156	220	180	8x018	772	140	100	500	191	309	M16	200	262	100	100	500	675	772	0,26	218
DCM-GE 100- 510/A/BAQE/ 0,75 T MCE30/C	362	637	330	345	675	717	156	220	180	8x018	769	140	100	500	191	309	M16	200	262	100	100	500	675	769	0,26	220
DCM-GE 100- 865/A/BAQE/2,2 M MCE22/C	362	733	395	410	805	813	156	220	180	8x018	847	140	100	550	221	329	M16	235	352	100	100	550	805	847	0,38	261
DCM-GE 100- 865/A/BAQE/2,2 T MCE30/C	362	733	395	410	805	813	156	220	180	8x018	847	140	100	550	221	329	M16	235	352	100	100	550	805	847	0,38	263
DCM-GE 100-1020/A/BAQE/ 3 T MCE30/C	362	733	395	410	805	813	156	220	180	8x018	862	140	100	550	221	329	M16	235	352	100	100	550	805	862	0,38	264
DCM-GE 100-1320/A/BAQE/4 T MCE55/C	362	753	430	440	870	833	156	220	180	8x018	1007	140	100	550	221	329	M16	250	352	100	100	550	870	1007	0,48	308
DCM-GE 100-1650/A/BAQE/ 5,5 T MCE55/C	362	753	430	440	870	833	156	220	180	8x018	1008	140	100	550	221	329	M16	250	352	100	100	550	870	1008	0,48	351
DCM-GE 100-2050/A/BAQE/ 7,5 T MCE110/C	500	836	560	575	1135	956	156	220	180	8x018	1132	175	100	670	266	404	M16	300	425	100	100	670	1135	1132	0,86	558
DCM-GE 100-2550/A/BAQE/ 11 T MCE110/C	500	836	560	575	1135	956	156	220	180	8x018	1237	175	100	670	266	404	M16	300	425	100	100	670	1135	1237	0,94	565
DCM-GE 100-3290/A/BAQE/ 15 T MCE150/C	500	836	560	575	1135	956	156	220	180	8x018	1292	175	100	670	266	404	M16	300	425	100	100	670	1135	1292	0,98	753
DCM-GE 125-1075/A/BAQE/ 4 T MCE55/C	500	810	515	535	1050	930	185	250	210	8x014	1093	215	100	620	226	394	M16	300	352	125	125	620	1050	1093	0,71	501
DCM-GE 125-1270/A/BAQE/ 5,5 T MCE55/C	500	810	515	535	1050	930	185	250	210	8x014	1089	215	100	620	226	394	M16	300	352	125	125	620	1050	1089	0,71	503
DCM-GE 125-1560/A/BAQE/ 7,5 T MCE110/C	500	810	515	535	1050	930	185	250	210	8x014	1177	215	100	620	226	394	M16	300	425	125	125	620	1050	1177	0,77	538
DCM-GE 125-2100/A/BAQE/ 11 T MCE110/C	500	810	555	571	1126	930	185	250	210	8x014	1297	215	100	800	316	484	M16	300	425	125	125	800	1126	1297	1,17	768
DCM-GE 125-2550/A/BAQE/ 15 T MCE150/C	500	810	555	571	1126	930	185	250	210	8x014	1352	215	100	800	316	484	M16	300	425	125	125	800	1126	1352	1,22	880
DCM-GE 150- 955/A/BAQE/ 5,5 T MCE55/C	500	805	550	580	1130	925	210	285	240	8x022	1112	215	100	800	296	504	M16	300	352	150	150	800	1130	1112	1,01	658
DCM-GE 150-1322/A/BAQE/ 7,5 T MCE110/C	500	805	550	580	1130	925	210	285	240	8x022	1200	215	100	800	296	504	M16	300	425	150	150	800	1130	1200	1,08	693
DCM-GE 150-1600/A/BAQE/ 11 T MCE110/C	500	805	550	580	1130	925	210	285	240	8x022	1305	215	100	800	296	504	M16	300	425	150	150	800	1130	1305	1,18	719
DCM-GE 150-1950/A/BAQE/ 15 T MCE150/C	500	805	550	580	1130	925	210	285	240	8x022	1360	215	100	800	296	504	M16	300	425	150	150	800	1130	1360	1,23	818

CPE / CP-GE / DCPE / DCP-GE - 2 POLOS

BOMBA EN LÍNEA DE ROTOR SECO ELECTRÓNICA PARA INSTALACIONES DE CIRCULACIÓN



Bomba de circulación con conexiones en línea, idónea para instalaciones de calefacción y acondicionamiento, refrigeración, y agua caliente sanitaria.

Extremadamente versátil gracias a la utilización del inverter **MCE/C**, que garantiza una adaptación automática de las prestaciones de la bomba en función de las diferentes necesidades de la instalación manteniendo al mismo tiempo la presión diferencial constante.

Disponible tanto versión simple como doble.

Bocas de aspiración e impulsión embridadas PN 16.

Cuerpo bomba y soporte motor de fundición, rodete de tecnopolímero o de fundición dependiendo del modelo (bajo pedido en bronce, solo de DN 65 a DN 150). Eje motor de acero inoxidable. Dispositivo de cierre: cierre mecánico normalizado según DIN 24960 de carbón / carburo de silicio con anillos OR de EPDM. Motor trifásico asíncrono de 2 polos con ventilación externa. Rotor montado sobre rodamientos sobredimensionados para garantizar un funcionamiento silencioso y una larga vida útil. Construido según las normas CEI 2-3.

Rango de funcionamiento

de 1,2 a 230 m³/h con altura de elevación de hasta 56 metros.

Rango temperatura del líquido

de -15 °C a +120 °C para DN 40 - 50 y DCPE de -10 °C a +140 °C para DN 65 - 150

Líquido bombeado

limpio, sin sustancias sólidas ni abrasivas, no agresivo, no viscoso, no cristalizado y químicamente neutro, con características similares a las del agua.

Instalación fija, horizontal o vertical siempre que el motor se posicione sobre la bomba.

Temperatura ambiente máxima +40°C.

Presión máxima de trabajo

10 bar (1000 kPa): DN 40 - DN 50
16 bar (1600 kPa): Resto gama.

Grado de protección IP 55.

Clase de aislamiento F.

Brida estándar PN 16.

Sensor de presión diferencial incluido e instalado.



PÁG. 7-14

MCE/C
PÁG. 16

ACCESORIOS
PÁG. 90

CPE / CP-GE SIMPLE EMBRIDADA CON INVERTER MCE/C

2800 rpm - 2 polos

MODELO	CÓDIGO	PRECIO €	LONG. ENTRE BRIDAS mm	DATOS ELÉCTRICOS				DATOS HIDRÁULICOS																	
				ALIMENT. 50 Hz	P1 MÁX kW	P2 NOM.		In A	m ³ /h	H (m)															
						kW	HP			0	3,6	6	12	18	24	36	42	48	54	60	66	72	78	84	90
								l/min	0	60	100	200	300	400	600	700	800	900	1000	1100	1200	1300	1400	1500	
DN 40	CPE 40/2300 M MCE11/C *	60201939	3.983	390	1x220-240V~	1,57	1,1	1,5	12	21,8	21,8	21	18												
	CPE 40/3500 M MCE22/C *	60201953	4.979	390	1x220-240V~	2,69	2,2	3	19,2	34,8	34,9	34,2	31,7												
	CPE 40/2300 T MCE30/C	60201948	5.387	390	3x400V~	1,57	1,1	1,5	3	21,8	21,8	21	18												
	CPE 40/3500 T MCE30/C *	60201954	5.523	390	3x400V~	2,94	2,2	3	5	34,8	34,9	34,2	31,7												
	CPE 40/4700 T MCE55/C	60142731	7.599	380	3x400V~	5,11	4	5,5	5,5			47	44	39,5	35										
	CPE 40/5500 T MCE55/C *	60142791	8.064	380	3x400V~	6,9	5,5	7,5	10,6			55	53	48	42										
	CPE 40/6200 T MCE110/C *	60142792	9.741	380	3x400V~	9,64	7,5	10	14,4			62	59	54	49										
DN 50	CPE 50/2600 M MCE15/C	60192028	4.693	425	1x220-240V~	1,95	1,5	2	14,4			25	22	16											
	CPE 50/2600 T MCE 30/C	60192040	5.589	425	3x400V~	1,95	1,5	2	3,8			25	22	16											
	CPE 50/4100 T MCE30/C *	60192029	6.612	425	3x400V~	3,91	4	5,5	7,8			40,7	38,5	34,5	27,7										
	CPE 50/4600 T MCE55/C	60142511	8.379	400	3x400V~	6,9	5,5	7,5	10,6					44	41,5	31									
	CPE 50/5650 T MCE110/C *	60142795	9.903	400	3x400V~	9,64	7,5	10	14,4					55,5	53	44									
DN 65	CP-GE 65-1470/A/BAQE/ 1,5 M MCE11/C *	60192030	5.056	360	1x220-240V~	1,96	1,5	2	14,5	14,7	14,5	14,3	13,8	13	10,5	8,6	7								
	CP-GE 65-1470/A/BAQE/ 1,5 T MCE30/C *	60192041	5.947	360	3x400V~	1,96	1,5	2	3	14,7	14,5	14,3	13,8	13	10,5	8,6	7								
	CP-GE 65-2280/A/BAQE/ 3 T MCE30/C *	60192031	6.319	360	3x400V~	3,55	3	4	5,6	22,8	22,5	22,3	22	21,2	19	17,4	15,5	13,5							
	CP-GE 65-2640/A/BAQE/ 4 T MCE30/C *	60192032	7.266	360	3x400V~	4,77	4	5,5	8,9	26,4	26,2	26	25,6	25	23	21,5	19,5	17,5	15						
	CP-GE 65-3400/A/BAQE/ 5,5 T MCE55/C *	60191938	7.452	360	3x400V~	6,94	5,5	7,5	10,2	34			34	33,5	31	29,5	27	24							
	CP-GE 65-4100/A/BAQE/ 7,5 T MCE55/C *	60167307	9.280	360	3x400V~	8,76	7,5	10	16,5	41			41	41	39	37,5	35,5	33	30	26,5					
	CP-GE 65-4700/A/BAQE/ 11 T MCE110/C *	60167308	10.381	475	3x400V~	14,75	11	15	19,9	47					45	44,3	43,3	42	40,8	39	37	35	32,3		
	CP-GE 65-5500/A/BAQE/ 15 T MCE150/C *	60167309	13.088	475	3x400V~	18,07	15	20	26,8	55					55,5	54	53,5	52	51	49	47,5	45,5	43	41	

* Disponible modo de regulación a presión diferencial proporcional $\Delta P-v$

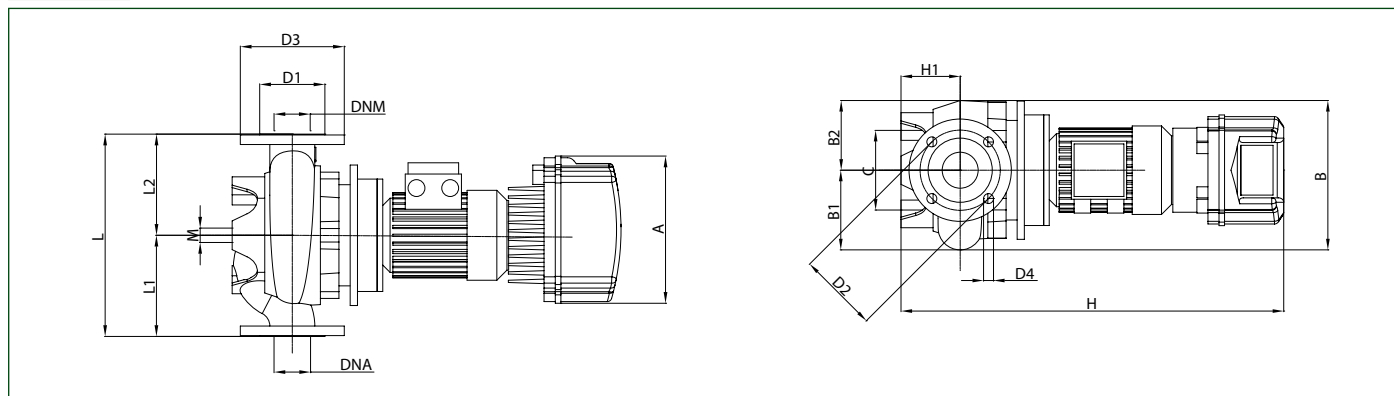
Los valores hidráulicos se refieren a velocidad máxima

CPE / CP-GE / DCPE / DCP-GE - 2 POLOS

BOMBA EN LÍNEA DE ROTOR SECO ELECTRÓNICA PARA INSTALACIONES DE CIRCULACIÓN



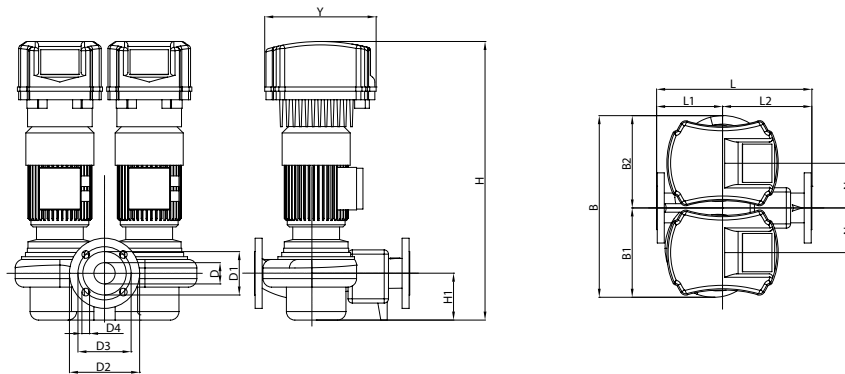
CPE / CP-GE



MODELO	A	B	B1	B2	C	D1	D2	D3	D4	H	H1	L3	L1	L2	M	DNA	DNM	DIMENSIONES EMBALAJE			VOLUMEN (mc)	PESO Kg
																		L/A	L/B	H		
CPE 40/2300 M MCE11/C	262	231	118	113	85	88	110	150	4x18	663	95	390	200	190	12	40	40	500	270	810	0,11	49
CPE 40/2300 T MCE30/C	262	231	118	113	85	88	110	150	4x18	663	95	390	200	190	12	40	40	500	270	810	0,11	49
CPE 40/3500 M MCE22/C	262	231	118	113	85	88	110	150	4x18	663	95	390	200	190	12	40	40	500	270	810	0,11	52
CPE 40/3500 T MCE30/C	262	231	118	113	85	88	110	150	4x18	663	95	390	200	190	12	40	40	500	270	810	0,11	52
CPE 40/4700 T MCE55/C	353	286	159	127	-	88	110	150	4x18	735	100	380	200	180	-	40	40	650	400	945	0,25	58
CPE 40/5500 T MCE55/C	353	286	159	127	-	88	110	150	4x18	735	100	380	200	180	-	40	40	650	400	945	0,25	63
CPE 40/6200 T MCE110/C	426	286	159	127	-	88	110	150	4x18	785	100	380	200	180	-	40	40	650	400	945	0,25	64
CPE 50/2600 M MCE15/C	262	233	120	113	100	102	125	165	4x18	663	105	425	225	200	12	50	50	500	270	810	0,11	49
CPE 50/2600 T MCE 30/C	262	233	120	113	100	102	125	165	4x18	663	105	425	225	200	12	50	50	500	270	810	0,11	49
CPE 50/4100 T MCE30/C	353	233	120	113	100	102	125	165	4x18	737	105	425	225	200	12	50	50	500	270	810	0,11	62
CPE 50/4600 T MCE55/C	353	290	159	131	-	102	125	165	4x18	745	105	400	220	180	-	50	50	650	400	945	0,25	64
CPE 50/5650 T MCE110/C	426	341	170,5	170,5	-	102	125	165	4x18	745	105	400	220	180	-	50	50	650	400	945	0,25	72
CP-GE 65-1470/A/BAQE/ 1,5 M MCE11/C	262	270	144	126	144	122	145	185	4x18	725	105	360	180	180	16	65	65	650	400	945	0,25	67
CP-GE 65-1470/A/BAQE/ 1,5 T MCE30/C	262	270	144	126	144	122	145	185	4x18	725	105	360	180	180	16	65	65	650	400	945	0,25	69,6
CP-GE 65-2280/A/BAQE/ 3 T MCE30/C	353	270	144	126	144	122	145	185	4x18	808	105	360	180	180	16	65	65	650	400	945	0,25	88
CP-GE 65-2640/A/BAQE/ 4 T MCE30/C	353	270	144	126	144	122	145	185	4x18	808	105	360	180	180	16	65	65	650	400	945	0,25	95
CP-GE 65-3400/A/BAQE/ 5,5 T MCE55/C	353	270	144	126	144	122	145	185	4x18	936	105	360	180	180	16	65	65	650	400	945	0,25	128
CP-GE 65-4100/A/BAQE/ 7,5 T MCE55/C	353	343	151	151	144	122	145	185	4x18	1024	105	360	180	180	16	65	65	650	400	945	0,25	131
CP-GE 65-4700/A/BAQE/ 11 T MCE110/C	426	343	180	176	144	122	145	185	4x18	1099	125	475	237,5	237,5	16	65	65	650	400	945	0,25	209
CP-GE 65-5500/A/BAQE/ 15 T MCE150/C	426	343	180	176	144	122	145	185	4x18	1099	125	475	237,5	237,5	16	65	65	700	600	970	0,41	227
CP-GE 80-1400/A/BAQE/ 2,2 M MCE15/C	262	252	135	117	144	138	160	200	8x18	753	105	360	180	180	16	80	80	650	400	945	0,25	86
CP-GE 80-1400/A/BAQE/ 2,2 T MCE30/C	262	252	135	117	144	138	160	200	8x18	753	105	360	180	180	16	80	80	650	400	945	0,25	88,6
CP-GE 80-2050/A/BAQE/ 4 T MCE30/C	353	267	135	125	144	138	160	200	8x18	765	105	360	180	180	16	80	80	650	400	945	0,25	99
CP-GE 80-2400/A/BAQE/ 5,5 T MCE55/C	353	267	135	151	144	138	160	200	8x18	873	105	360	180	180	16	80	80	650	400	945	0,25	133
CP-GE 80-2770/A/BAQE/ 7,5 T MCE55/C	353	341	178	151	144	138	160	200	8x18	1038	115	440	220	220	16	80	80	650	400	945	0,25	88
CP-GE 80-3250/A/BAQE/ 11 T MCE110/C	426	341	178	176	144	138	160	200	8x18	1100	115	440	220	220	16	80	80	650	400	945	0,25	98
CP-GE 80-4000/A/BAQE/ 15 T MCE150/C	426	341	178	176	144	138	160	200	8x18	1100	115	440	220	220	16	80	80	650	400	945	0,25	103
CP-GE 100-1600/A/BAQE/ 4 T MCE55/C	353	341	158	126	144	158	180	200	8x18	898	140	500	250	250	16	100	100	650	400	945	0,25	86
CP-GE 100-1950/A/BAQE/ 5,5 T MCE55/C	353	341	158	150	144	158	180	200	8x18	1026	140	500	250	250	16	100	100	650	400	945	0,25	92
CP-GE 100-2350/A/BAQE/ 7,5 T MCE55/C	353	341	158	150	144	158	180	200	8x18	1064	140	500	250	250	16	100	100	700	600	970	0,41	110
CP-GE 100-2400/A/BAQE/ 11 T MCE110/C	426	346	193	153	230	158	180	200	8x18	1092	140	550	275	275	16	100	100	700	600	970	0,41	120
CP-GE 100-3050/A/BAQE/ 15 T MCE150/C	426	346	193	153	230	158	180	220	8x18	1092	140	550	275	275	16	100	100	700	600	970	0,41	159

CPE / CP-GE / DCPE / DCP-GE - 2 POLOS

BOMBA EN LÍNEA DE ROTOR SECO ELECTRÓNICA PARA INSTALACIONES DE CIRCULACIÓN

**DCPE**

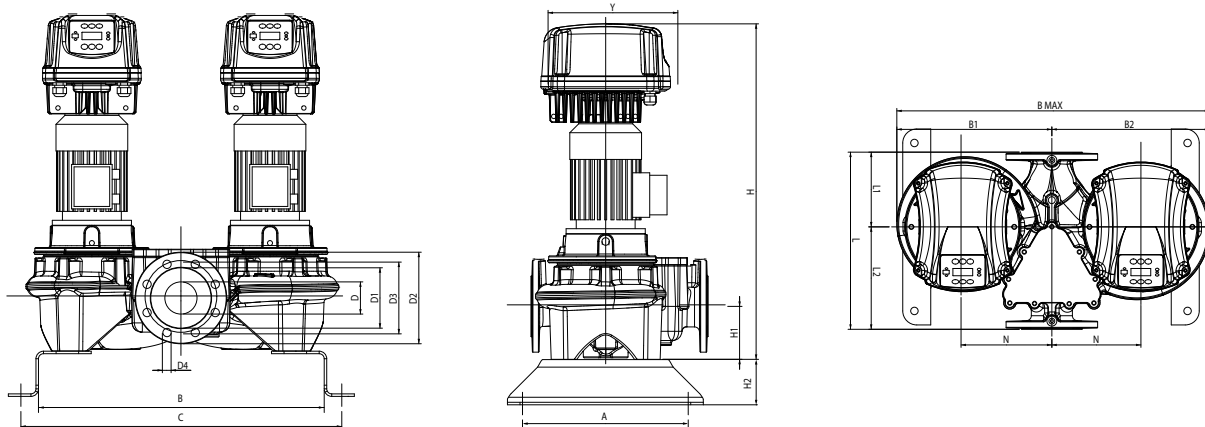
MODELO	B	B1	B2	D	D1	D2	D3	D4	H	H1	L3	L1	L2	N	Y	DNA	DNM	DIMENSIONES EMBALAJE			VOLUMEN (mc)	PESO Kg
																		L/A	L/B	H		
DCPE 40/1650 M MCE11/C	400	200	200	40 PN16	88	150	110	4 x Ø 18	625	100	340	130	210	100	262	40	40	520	400	710	0,15	54
DCPE 40/2450 M MCE15/C	400	200	200	40 PN16	88	150	110	4 x Ø 18	625	100	340	130	210	100	262	40	40	520	400	710	0,15	58
DCPE 40/2450 T MCE30/C	400	200	200	40 PN16	88	150	110	4 x Ø 18	625	100	340	130	210	100	262	40	40	520	400	710	0,15	58
DCPE 50/1550 M MCE15/C	427	217	210	50 PN16	102	165	125	4 x Ø 18	655	110	365	145	220	105	262	50	50	520	400	710	0,15	60
DCPE 50/1550 T MCE30/C	427	217	210	50 PN16	102	165	125	4 x Ø 18	655	110	365	145	220	105	262	50	50	520	400	710	0,15	60
DCPE 50/2450 T MCE30/C	427	217	210	50 PN16	102	165	125	4 x Ø 18	655	110	365	145	220	105	353	50	50	520	400	710	0,15	75
DCPE 50/3650 T MCE55/C	480	235	245	50 PN16	102	165	125	4 x Ø 18	735	110	410	170	240	110	353	50	50	700	600	970	0,41	95

CPE / CP-GE / DCPE / DCP-GE - 2 POLOS

BOMBA EN LÍNEA DE ROTOR SECO ELECTRÓNICA PARA INSTALACIONES DE CIRCULACIÓN



DCP-GE



MODELO	A	B	B1	B2	B MAX	C	D1	D2	D3	D4	H	H1	H2	L3	L1	L2	M	N	Y	DNA	DNM	DIMENSIONES EMBALAJE			VOL (mc)	PESO Kg
																						L/A	L/B	H		
DCP-GE 65-1470/A/BAQE/ 1,5 M MCE11/C	330	569	315	320	635	639	122	185	145	4 x Ø18	745	107	100	358	151	207	M16	180	262	65	65	405	700	848	0,24	148
DCP-GE 65-1470/A/BAQE/ 1,5 T MCE30/C	330	569	315	320	635	639	122	185	145	4 x Ø18	748	107	100	358	151	207	M16	180	262	65	65	405	700	848	0,24	150
DCP-GE 65-2280/A/BAQE/ 3 T MCE30/C	330	569	315	320	635	639	122	185	145	4 x Ø18	828	107	100	358	151	207	M16	180	352	65	65	405	750	925	0,28	193
DCP-GE 65-2640/A/BAQE/ 4 T MCE30/C	330	569	315	320	635	639	122	185	145	4 x Ø18	843	107	100	358	151	207	M16	180	352	65	65	405	700	943	0,27	206
DCP-GE 65-3400/A/BAQE/ 5,5 T MCE55/C	330	569	324	329	653	639	122	185	145	4 x Ø18	932	107	100	358	151	207	M16	180	352	65	65	405	700	1032	0,29	272
DCP-GE 65-4100/A/BAQE/ 7,5 T MCE55/C	330	569	324	329	653	639	122	185	145	4 x Ø18	980	107	100	358	151	207	M17	180	352	65	65	405	700	1080	0,31	284
DCP-GE 65-4700/A/BAQE/ 11 T MCE110/C	330	649	389	397	786	719	122	185	145	4 x Ø18	1139	125	100	475	177	298	M16	220	425	65	65	475	782	1239	0,46	426
DCP-GE 65-5500/A/BAQE/ 15 T MCE150/C	330	649	389	397	786	719	122	185	145	4 x Ø18	1139	125	100	475	177	298	M16	220	425	65	65	475	782	1239	0,46	459
DCP-GE 80-1400/A/BAQE/ 2,2 M MCE15/C	330	580	305	310	615	650	137	200	160	8 x Ø18	781,5	115	100	360	165	195	M16	180	352	80	80	360	710	882	0,23	177
DCP-GE 80-1400/A/BAQE/ 2,2 T MCE30/C	330	580	305	310	615	650	137	200	160	8 x Ø18	781,5	115	100	360	165	195	M16	180	352	80	80	360	710	882	0,23	179
DCP-GE 80-2050/A/BAQE/ 4 T MCE30/C	330	580	305	310	615	650	137	200	160	8 x Ø18	854,5	115	100	360	165	195	M16	180	352	80	80	360	710	955	0,24	195
DCP-GE 80-2400/A/BAQE/ 5,5 T MCE55/C	330	580	327	332	659	650	137	200	160	8 x Ø18	943,5	115	100	360	165	195	M16	180	352	80	80	360	710	1044	0,27	264
DCP-GE 80-2770/A/BAQE/ 7,5 T MCE55/C	330	620	355	365	750	690	137	200	160	8 x Ø18	992	115	100	440	165	195	M16	180	352	80	80	440	750	1092	0,36	186
DCP-GE 80-3250/A/BAQE/ 11 T MCE110/C	330	620	364	374	768	690	137	200	160	8 x Ø18	1137	115	100	440	165	195	M16	180	425	80	80	440	768	1237	0,42	204
DCP-GE 80-4000/A/BAQE/ 15 T MCE150/C	330	620	364	374	768	690	137	200	160	8 x Ø18	1137	115	100	440	165	195	M16	180	425	80	80	440	768	1237	0,42	214
DCP-GE 100-1600/A/BAQE/ 4 T MCE30/C	362	637	330	345	675	717	137	200	160	8 x Ø18	882,5	140	100	500	280	340	M16	300	352	100	100	500	777	983	0,38	183
DCP-GE 100-1950/A/BAQE/ 5,5 T MCE55/C	362	637	335	350	685	717	137	200	160	8 x Ø18	970,5	140	100	500	280	340	M16	300	352	100	100	500	777	1071	0,42	197
DCP-GE 100-2350/A/BAQE/ 7,5 T MCE55/C	362	637	335	350	685	717	137	200	160	8 x Ø18	1018,5	140	100	500	280	340	M16	300	352	100	100	500	777	1119	0,43	230
DCP-GE 100-2400/A/BAQE/ 11 T MCE110/C	362	733	395	410	805	813	156	220	180	8 x Ø18	1159	140	100	550	191	309	M16	200	425	100	100	550	873	1259	0,60	273
DCP-GE 100-3050/A/BAQE/ 15 T MCE150/C	362	733	395	410	805	813	156	220	180	8 x Ø18	1159	140	100	550	191	309	M16	200	425	100	100	550	873	1259	0,60	352

ALM / ALP

ELECTROBOMBA EN LÍNEA



Bombas circulatoras con bocas en línea, adecuadas para sistemas civiles e industriales de calefacción, acondicionamiento y agua caliente sanitaria. Rodete de tecnopolímero. **Cierre mecánico carbón-carburo de silicio, eje motor AISI 316.** Motor asincrónico, de dos polos para la serie ALP y de cuatro polos para la serie ALM. Protección termo amperimétrica incorporada y condensador permanente en la versión monofásica. Para la protección del motor trifásico se recomienda montar un dispositivo remoto de protección de acuerdo con las normas vigentes.

Cuerpo bomba y soporte motor de bronce.

Instalación con el eje motor en posición horizontal.

Rango de funcionamiento

de 0,6 a 6,5 m³/h con altura de elevación de hasta 7,7 metros.

Rango temperatura del líquido

de -15°C a +120°C.

Líquido bombeado limpio, sin sustancias sólidas ni abrasivas, no agresivo, no viscoso, no cristalizado y químicamente neutro, con características similares a las del agua.

Temperatura ambiente máxima + 40°C.

Instalación fija con el eje en posición horizontal.

Presión máxima de trabajo 10 bar (1000 kPa).

Grado de protección IP 55.

Clase de aislamiento F.

ACCESORIOS
PÁG. 90

ALM 200 /ALP 800

ALM - 1400 rpm - 4 polos

ALP - 2800 rpm - 2 polos

MODELO	CÓDIGO	PRECIO €	LONG. ENTRE CONEXIONES mm	DNA	DNM	DATOS ELÉCTRICOS							DATOS HIDRÁULICOS										
						ALIMENTACIÓN 50 Hz	TIPO MOTOR	n r.p.m. 1/min	P1 MÁX kW	P2 NOMINAL		In A	CONDEN.		m ³ /h	0	1,2	2,4	3,6	4,8	6		
										kW	HP		μF	VC								l/min	0
ALM 200 M	60190074	710	180	1½	1½	1x220-240 V~	4 POLOS	1480	0,14	0,059	0,08	0,7	8	450	H (m)	1,9	1,65	1					
ALP 800 M	60190076	613	180	1½	1½	1x220-240 V~	2 POLOS	2925	0,24	0,37	0,5	1,4	10	450		7,7	7,2	6,3	5,8	3,9	2		
ALM 200 T	60190075	626	180	1½	1½	3x230-400V~	4 POLOS	1475	0,08	0,059	0,08	0,53-0,3	-	-		1,9	1,65	1					
ALP 800 T	60204874	545	180	1½	1½	3x230-400V~	2 POLOS	2915	0,2	0,37	0,5	1,2-0,7	-	-		7,7	7,2	6,3	5,8	3,9	2		

PRICE GROUP: BQ

ALM / ALP

ELECTROBOMBA EN LÍNEA



Bombas circulatoras con bocas en línea, adecuadas para sistemas civiles e industriales de calefacción, acondicionamiento y agua caliente sanitaria. Rodete de tecnopolímero. Cierre mecánico de carbón/cerámica. Motor asincrónico, de dos polos para la serie ALP y de cuatro polos para la serie ALM. Protección termo amperimétrica incorporada y condensador permanente en la versión monofásica. Para la protección del motor trifásico se recomienda montar un dispositivo remoto de protección de acuerdo con las normas vigentes.

Cuerpo bomba y soporte motor de fundición.

Instalación con el eje motor en posición horizontal.

Rango de funcionamiento

de 1,5 a 8,4 m³/h con altura de elevación de hasta 21 metros.

Rango temperatura del líquido

de -15°C a +120°C.

Líquido bombeado limpio, sin sustancias sólidas ni abrasivas, no agresivo, no viscoso, no cristalizado y químicamente neutro, con características similares a las del agua.

Temperatura ambiente máxima + 40°C.

Presión máxima de trabajo 10 bar (1000 kPa).

Grado de protección IP 55.

Clase de aislamiento F.

ACCESORIOS
PÁG. 90

ALM 500 /ALP 2000

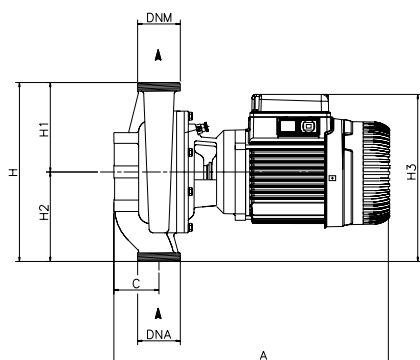
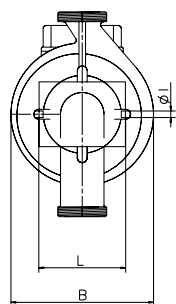
ALM - 1400 rpm - 4 polos

ALP - 2800 rpm - 2 polos

MODELO	CÓDIGO	PRECIO €	LONG. ENTRE CONEXIONES mm	DNA	DNM	DATOS ELÉCTRICOS							DATOS HIDRÁULICOS												
						ALIMENTACIÓN 50 Hz	TIPO MOTOR	n r.p.m. 1/min	P1 MÁX kW	P2 NOM.		In A	CONDEN.		m ³ /h	0	1,2	2,4	3,6	4,8	6	7,2	8,4		
										kW	HP		μF	VC										l/min	0
ALM 500 M	60190079	830	250	2"	2"	1x220-240 V~	4 POLOS	1425	0,22	0,25	0,33	1	8	450	H (m)	5,5	5,4	5,3	4,8	4,1	3	1,5			
ALP 2000 M	60190081	839	250	2"	2"	1x220-240 V~	2 POLOS	2870	0,87	0,55	0,75	3,7	16	450		21,1	20,6	19,6	18	16	13,8	10,5	5,3		
ALM 500 T	60190080	754	250	2"	2"	3x230-400V~	4 POLOS	1465	0,19	0,25	0,33	1-0,6	-	-		5,5	5,4	5,3	4,8	4,1	3	1,5			
ALP 2000 T	60204165	766	250	2"	2"	3x230-400V~	2 POLOS	2830	0,74	0,55	0,75	2,3-1,3	-	-		21,1	20,6	19,6	18	16	13,8	10,5	5,3		

ALM / ALP

ELECTROBOMBA EN LÍNEA



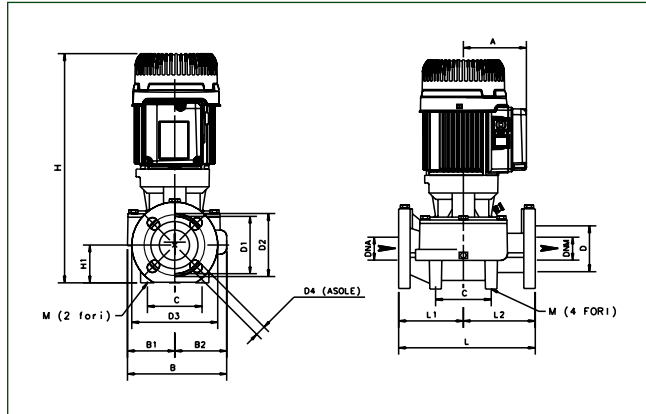
MODELO	A	B	C	L	Ø	H	H1	H2	H3	DNA	DNM	DIMENSIONES EMBALAJE			CANT. x PALÉ	VOL. m ³	PESO KG
												L/A	L/B	H			
ALM 200	300	136	–	–	–	180	90	90	190	1"½ G-M	1"½ G-M	332	202	257	39	0,017	7,5
ALP 800	300	136	–	–	–	180	90	90	190	1"½ G-M	1"½ G-M	332	202	257	39	0,017	7,5
ALM 500	386	174	63	95	8	250	125	125	235	2" G-M	2" G-M	492	232	292	21	0,033	14,5
ALP 2000	386	174	63	95	8	250	125	125	235	2" G-M	2" G-M	492	232	292	21	0,033	14,5

KLM / KLP / DKLM / DKLP

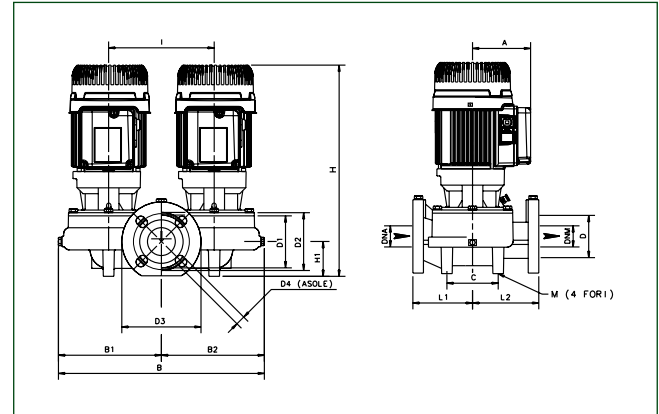
ELECTROBOMBA EN LÍNEA



KLM - KLP



DKLM - DKLP



MODELO	A	B	B1	B2	C	DNA	DNM	D	D1	D2	D3	D4 nº RANURAS	H	H1	I	L	L1	L2	M nº AGUJ.	DIMENSIONES EMBALAJE			VOL. (mc)	PESO MAX KG	CANT. x PALÉ
																				L/A	L/B	H			
KLM 40-300	110	179	82	97	100	40	40	80	100	110	150	4 x 18x23	396	66	-	250	125	125	2 x 10	470	280	330	0,043	21,1	12
KLP 40-600	110	179	82	97	100	40	40	80	100	110	150	4 x 18x23	396	66	-	250	125	125	2 x 10	470	280	330	0,043	22,5	12
KLP 40-900	110	179	82	97	100	40	40	80	100	110	150	4 x 18x23	396	66	-	250	125	125	2 x 10	470	280	330	0,043	22,5	12
KLP 40-1200	110	179	82	97	100	40	40	80	100	110	150	4 x 18x23	396	66	-	250	125	125	2 x 10	470	280	330	0,043	23,2	12
KLP 40-1600	110	179	82	97	100	40	40	80	100	110	150	4 x 18x23	396	66	-	250	125	125	2 x 10	470	280	330	0,043	23,5	12
KLP 40-1800	110	179	82	97	100	40	40	80	100	110	150	4 x 18x23	396	66	-	250	125	125	2 x 10	470	280	330	0,043	24,5	12
KLM 50-300	110	204	94	110	100	50	50	90	110	125	165	4 x 18x25,5	414	73	-	280	140	140	2 x 10	470	280	330	0,043	24,2	12
KLM 50-600	110	204	94	110	100	50	50	90	110	125	165	4 x 18x25,5	414	73	-	280	140	140	2 x 10	470	280	330	0,043	24,6	12
KLP 50-900	110	204	94	110	100	50	50	90	110	125	165	4 x 18x25,5	414	73	-	280	140	140	2 x 10	470	280	330	0,043	26,5	12
KLP 50-1200	110	204	94	110	100	50	50	90	110	125	165	4 x 18x25,5	414	73	-	280	140	140	2 x 10	470	280	330	0,043	26,6	12
KLP 50-1600	110	204	94	110	100	50	50	90	110	125	165	4 x 18x25,5	414	73	-	280	140	140	2 x 10	470	280	330	0,043	26,7	4-12
KLP 50-2000	115	204	94	110	100	50	50	90	110	125	165	4 x 18x25,5	423	73	-	280	140	140	2 x 10	510	310	470	0,074	33	4-8
KLM 65-300	110	228	99	129	100	65	65	110	130	145	185	4 x 18x25,5	433	82	-	340	170	170	2 x 10	510	310	470	0,074	29,3	8
KLM 65-600	110	228	99	129	100	65	65	110	130	145	185	4 x 18x25,5	433	82	-	340	170	170	2 x 10	510	310	470	0,074	29,5	8
KLP 65-900	114	228	99	129	100	65	65	110	130	145	185	4 x 18x25,5	433	82	-	340	170	170	2 x 10	510	310	470	0,074	35	8
KLP 65-1200	114	228	99	129	100	65	65	110	130	145	185	4 x 18x25,5	433	82	-	340	170	170	2 x 10	510	310	470	0,074	35,1	8
KLP 65-1600	114	228	99	129	100	65	65	110	130	145	185	4 x 18x25,5	433	82	-	340	170	170	2 x 10	510	310	470	0,074	35,2	8
KLP 65-2000	118	228	99	129	100	65	65	110	130	145	185	4 x 18x25,5	517	82	-	340	170	170	2 x 10	520	290	700	0,104	38,2	4
KLM 80-300	110	229	99	130	115	80	80	128	150	160	200	4 x 18x23	453	97	-	360	190	170	2 x 12	510	310	470	0,074	32,5	8
KLM 80-600	110	229	99	130	115	80	80	128	150	160	200	4 x 18x23	453	97	-	360	190	170	2 x 12	510	310	470	0,074	36,7	8
KLP 80-900	118	229	99	130	115	80	80	128	150	160	200	4 x 18x23	537	97	-	360	190	170	2 x 12	520	290	700	0,104	40	8
KLP 80-1200	118	229	99	130	115	80	80	128	150	160	200	4 x 18x23	537	97	-	360	190	170	2 x 12	520	290	700	0,104	41	8
KLP 80-1600	118	229	99	130	115	80	80	128	150	160	200	4 x 18x23	537	97	-	360	190	170	2 x 12	520	290	700	0,104	42	4
KLP 80-2000	135	229	99	130	115	80	80	128	150	160	200	4 x 18x23	526	97	-	360	190	170	2 x 12	520	290	700	0,104	48	4
DKLM 40-300	110	437	217	220	100	40	40	80	100	110	150	4 x 18x23	396	66	200	250	125	125	4 x 10	530	280	470	0,07	38,2	8
DKLP 40-600	110	437	217	220	100	40	40	80	100	110	150	4 x 18x23	396	66	200	250	125	125	4 x 10	530	280	470	0,07	41,8	8
DKLP 40-900	110	437	217	220	100	40	40	80	100	110	150	4 x 18x23	396	66	200	250	125	125	4 x 10	530	280	470	0,07	41,8	8
DKLP 40-1200	110	437	217	220	100	40	40	80	100	110	150	4 x 18x23	396	66	200	250	125	125	4 x 10	530	280	470	0,07	41,8	8
DKLP 40-1600	110	437	217	220	100	40	40	80	100	110	150	4 x 18x23	396	66	200	250	125	125	4 x 10	530	280	470	0,07	45,8	8
DKLP 40-1800	110	437	217	220	100	40	40	80	100	110	150	4 x 18x23	396	66	200	250	125	125	4 x 10	530	280	470	0,07	45,8	8
DKLM 50-300	110	434	217	217	120	50	50	90	110	125	165	4 x 18x25,5	410	73	240	280	140	170	4 x 14	540	420	610	0,138	51	2
DKLM 50-600	110	434	217	217	120	50	50	90	110	125	165	4 x 18x25,5	414	73	240	280	140	170	4 x 14	540	420	610	0,138	52	2
DKLP 50-900	110	434	217	217	120	50	50	90	110	125	165	4 x 18x25,5	414	73	240	280	140	170	4 x 14	540	420	610	0,138	54	2
DKLP 50-1200	110	434	217	217	120	50	50	90	110	125	165	4 x 18x25,5	414	73	240	280	140	170	4 x 14	540	420	610	0,138	54,2	2
DKLP 50-1600	110	434	217	217	120	50	50	90	110	125	165	4 x 18x25,5	414	73	240	280	140	170	4 x 14	540	420	610	0,138	54,5	2
DKLP 50-2000	110	434	217	217	120	50	50	90	110	125	165	4 x 18x25,5	423	73	240	280	140	170	4 x 14	540	420	610	0,138	58,5	2
DKLM 65-300	110	455	226	229	100	65	65	110	130	145	185	4 x 18x25,5	433	82	240	340	170	170	4 x 14	540	520	610	0,138	55	2
DKLM 65-600	110	455	226	229	100	65	65	110	130	145	185	4 x 18x25,5	433	82	240	340	170	170	4 x 14	540	520	610	0,138	62	2
DKLP 65-900	114	455	226	229	100	65	65	110	130	145	185	4 x 18x25,5	443	82	240	340	170	170	4 x 14	540	520	610	0,138	66	2
DKLP 65-1200	114	455	226	229	100	65	65	110	130	145	185	4 x 18x23	443	82	240	340	170	170	4 x 14	540	520	610	0,138	66,2	2
DKLP 65-1600	114	455	226	229	100	65	65	110	130	145	185	4 x 18x23	443	82	240	340	170	170	4 x 14	540	520	610	0,138	66,5	2
DKLP 65-2000	118	455	226	229	100	65	65	110	130	145	185	4 x 18x23	517	82	240	340	170	170	4 x 14	540	420	800	0,189	72,5	2
DKLM 80-300	110	463	230	233	115	80	80	128	150	160	200	4 x 18x23	453	97	240	360	190	170	4 x 14	540	420	610	0,138	62	2
DKLM 80-600	110	463	230	233	115	80	80	128	150	160	200	4 x 18x23	453	97	240	360	190	170	4 x 14	540	420	610	0,138	70	2
DKLP 80-900	118	463	230	233	115	80	80	128	150	160	200	4 x 18x23	537	97	240	360	190	170	4 x 14	540	420	800	0,189	78	2
DKLP 80-1200	118	463	230	233	115	80	80	128	150	160	200	4 x 18x23	537	97	240	360	190	170	4 x 14	540	420	800	0,189	78	2
DKLP 80-1600	118	463	230	233	115	80	80	128	150	160	200	4 x 18x23	537	97	240	360	190	170	4 x 14	540	420	800	0,189	81,2	2
DKLP 80-2000	135	463	230	233	115	80	80	128	150	160	200	4 x 18x23	526	97	240	360	190	170	4 x 14	540	420	800	0,189	93,2	2

CIRCULADORES
Y BOMBAS EN LÍNEA

CM2 / DCM2

ELECTROBOMBA EN LÍNEA

**NOVEDAD**

Bombas en línea para uso en instalaciones civiles y comerciales diseñadas para la recirculación de agua en sistemas de acondicionamiento y calefacción incluso en presencia de colectores solares y para la circulación de agua caliente sanitaria. Disponible en versión gemela (modelos con letra D). Bocas de aspiración e impulsión en línea embridadas. Cuerpo bomba y soporte motor en hierro fundido. Turbina de fundición o tecnopolímero según modelo. Motor asincrónico bipolar trifásico refrigerado por aire.

Caudal Hasta a 26 m³**Altura** Hasta a 12 m**Tipo de líquido bombeado** limpio, libre de sólidos o sustancias abrasivas, no viscoso, no agresivo, no cristalizado y químicamente neutro, con características similares al agua.**Porcentaje máximo glicol** 50%**Temperatura del líquido** -15°C + 140°C**Temperatura ambiente máxima** +50°C**Presión máxima de trabajo** 1600 kPa / 16 bar**Conexión roscada o embridada**

Embridada DN32 PN 10/PN16

Eficiencia motor

IE2 hasta 0,55 kW; IE3 ≥ 0,75 kW

Grado de protección del motor IP 55**Clase de aislamiento del motor** F**Material construcción de la turbina**

Fundición o tecnopolímero

Alimentación trifásica

3x230 V 50 Hz / 3x400 V 50 Hz

RPM máximos 2910 rpm**Tipos de instalación** Fija horizontal o vertical siempre que el motor se coloque sobre la bomba. Para potencias superiores a 7,5 kW solo instalación vertical.

CM2 SIMPLE EMBRIDADA

MODELO	CÓDIGO	PRECIO €	LONG. ENTRE BRIDA mm	CONEX. BRIDA	DATOS ELÉCTRICOS					DATOS HIDRÁULICOS																
					ALIMENT. 50 Hz	P1 MÁX kW	P2 NOM. kW HP		In A 230 400		m ³ /h	0	2	6	8	12	14	16	18	20	22	24	26			
DN 32	CM2 32-450 T	60209861	1.140	260	DN32 PN16	230-400V	0,26	0,25	0,34	1,2	0,7	H (m)	4,4	4,3	3,8	3,5	2,4	1,7	0,9							
	CM2 32-600 T	60209862	1.250			230-400V	0,33	0,25	0,34	1,3	0,8		6,0	5,9	5,4	4,9	3,6	2,8	1,9	1,0						
	CM2 32-800 T	60209863	1.406			320	DN 32 PN10	230-400V	0,51	0,37	0,50		2,0	1,2	7,9	7,7	7,1	6,6	5,3	4,5	3,6	2,6	1,5	0,3		
	CM2 32-1200 T	60209864	1.563					230-400V	0,73	0,55	0,75		2,4	1,4	12	12	11	11	9,5	8,6	7,6	6,4	5,1	3,7	2,1	0,4

DCM2 DOBLE EMBRIDADA

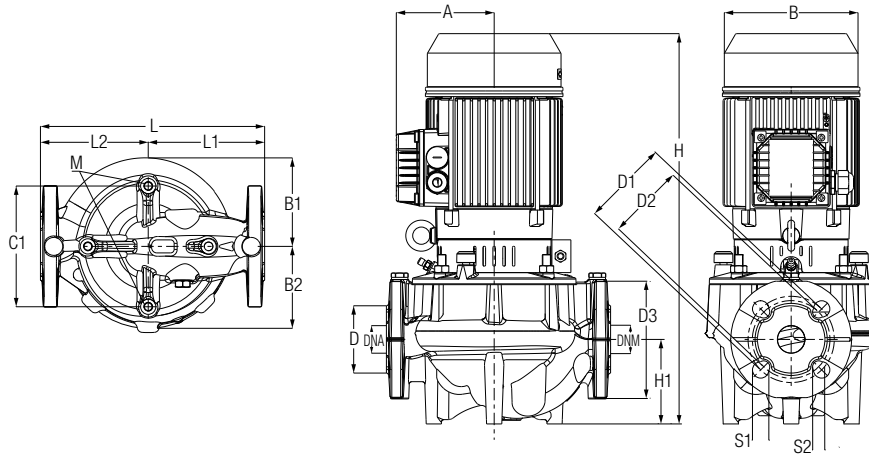
MODELO	CÓDIGO	PRECIO €	LONG. ENTRE BRIDA mm	CONEX. BRIDA	DATOS ELÉCTRICOS					DATOS HIDRÁULICOS																
					ALIMENT. 50 Hz	P1 MÁX kW	P2 NOM. kW HP		In A 230 400		m ³ /h	0	2	6	8	12	14	16	18	20	22	24	26			
DN 32	DCM2 32-450 T	60209876	2.275	260	DN32 PN16	230-400V	0,26	0,25	0,34	1,2	0,7	H (m)	4,8	4,7	4,0	3,5	2,0	1,0								
	DCM2 32-600 T	60209877	2.272			230-400V	0,33	0,25	0,34	1,3	0,8		6,0	6,0	5,3	4,7	3,1	2,0	0,8							
	DCM2 32-800 T	60209878	3.438			320	DN 32 PN10	230-400V	0,51	0,37	0,50		2,0	1,2	8,0	7,9	7,5	7,1	5,9	5,2	4,4	3,5	2,5	1,5	0,4	
	DCM2 32-1200 T	60209879	3.719					230-400V	0,73	0,55	0,75		2,4	1,4	11,1	11,0	10,4	9,9	8,6	7,8	6,9	5,8	4,6	3,3	1,9	0,4

CM2 / DCM2

ELECTROBOMBA EN LÍNEA

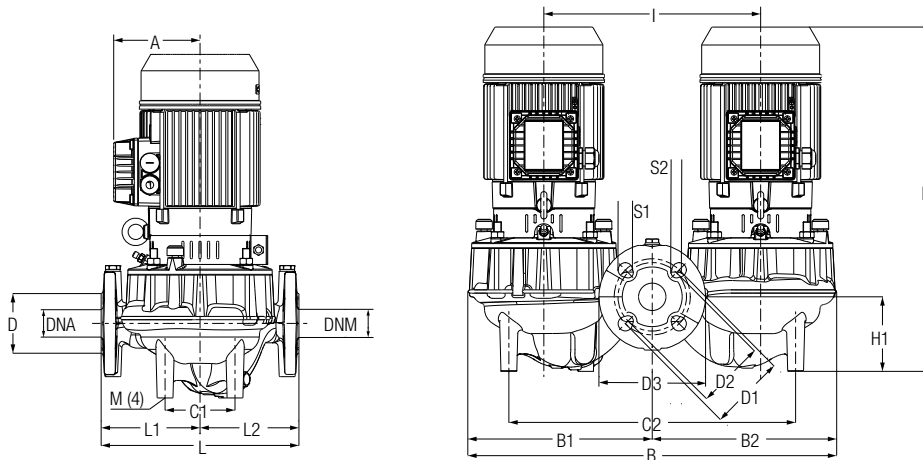


CM2



MODELO	A	B	B1	B2	C1	D	D1	S1	D2	S2	D3	DNA	DNM	H	H1	L	L1	L2	M	DIMENSIONES EMBALAJE			VOLUMEN m³	PESO Kg
																				L/A	L/B	H		
CM2 32-450 T	110	150	102	95	140	78	100	14	90	19	140	32	33	445	98	260	135	125	10	0,53	0,3	0,46	0,07	21,9
CM2 32-600 T	110	150	102	95	140	78	100	14	90	19	140	32	33	445	98	260	135	125	10	0,53	0,3	0,46	0,07	21,6
CM2 32-800 T	110	150	129	120	180	80	100	14	90	19	140	32	33	459	90	320	165	155	10	0,52	0,29	0,7	0,11	27
CM2 32-1200 T	110	150	129	120	180	80	100	14	90	19	140	32	33	459	90	320	165	155	10	0,52	0,29	0,7	0,11	27

DCM2



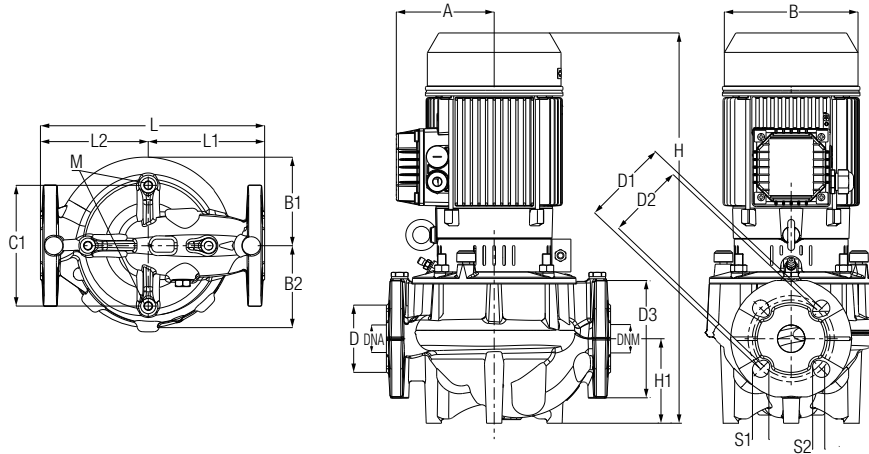
MODELO	A	B	B1	B2	C1	C2	D	D1	S1	D2	S2	D3	DNA	DNM	H	H1	I	L	L1	L2	M	DIMENSIONES EMBALAJE			VOLUMEN m³	PESO Kg
																						L/A	L/B	H		
DCM2 32-450 T	110	485	243	243	92	377	80	100	14	90	19	140	36	37	445	98	285	260	130	130	10	540	420	610	0,138	46
DCM2 32-600 T	110	485	243	243	92	377	80	100	14	90	19	140	36	37	445	98	285	260	130	130	10	540	420	610	0,138	46
DCM2 32-800 T	110	609	305	305	113	463	78	100	14	90	19	140	33	33	459	90	350	320	150	170	10	684	426	834	0,245	54,5
DCM2 32-1200 T	110	609	305	305	113	463	78	100	14	90	19	140	33	33	459	90	350	320	150	170	10	684	426	834	0,245	54,5

CP2 / CP2-G / DCP2 / DCP2-G

ELECTROBOMBA EN LÍNEA

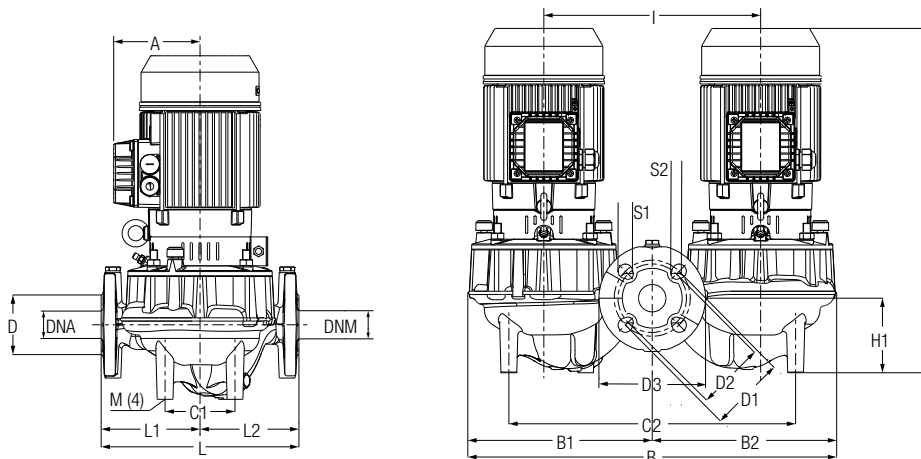


CP2



MODELO	A	B	B1	B2	C1	D	D1	S1	D2	S2	D3	DNA	DNM	H	H1	L	L1	L2	M	DIMENSIONES EMBALAJE			VOLUMEN m³	PESO Kg
																				L/A	L/B	H		
CP2 32-550 T	110	150	102	95	140	78	100	14	90	19	140	32	33	445	98	260	135	125	10	0,53	0,3	0,46	0,07	22,6
CP2 32-750 T	110	150	102	95	140	78	100	14	90	19	140	32	33	445	98	260	135	125	10	0,53	0,3	0,46	0,07	22,6
CP2 32-1100 T	110	150	102	95	140	78	100	14	90	19	140	32	33	445	98	260	135	125	10	0,53	0,3	0,46	0,07	22,6
CP2 32-1400 T	110	150	102	95	140	78	100	14	90	19	140	32	33	445	98	260	135	125	10	0,53	0,3	0,46	0,07	24,7
CP2 32-1800 T	110	150	102	95	140	78	100	14	90	19	140	32	33	445	98	260	135	125	10	0,53	0,3	0,46	0,07	25,5
CP2 32-2200 T	113	160	102	95	140	78	100	14	90	19	140	32	33	453	98	260	135	125	10	0,53	0,3	0,46	0,07	25
CP2 32-2100 T	113	160	102	95	140	78	100	14	90	19	140	32	33	453	98	260	135	125	10	0,53	0,3	0,46	0,07	25
CP 2 32-2700 T	118	160	102	94	140	80	100	14	90	19	140	32	33	526	90	320	165	155	10	0,52	0,29	0,7	0,11	37
CP 2 32-3600 T	135	193	130	125	180	80	100	14	90	19	140	32	33	535	90	320	165	155	10	0,52	0,29	0,7	0,11	45
CP 2 32-4000 T	135	193	130	125	180	80	100	14	90	19	140	32	33	535	90	320	165	155	10	0,52	0,29	0,7	0,11	45
CP2-G 32-4800 T	202	258	129	120	180	80	100	14	90	19	140	32	33	689	90	320	165	155	10	0,7	0,6	1,1	0,46	74

DCM2



MODELO	A	B	B1	B2	C1	C2	D	D1	S1	D2	S2	D3	DNA	DNM	H	H1	I	L	L1	L2	M	DIMENSIONES EMBALAJE			VOLUMEN m³	PESO Kg
																						L/A	L/B	H		
DCP2 32-550 T	110	485	243	243	92	377	80	100	14	90	19	140	36	37	445	98	285	260	130	130	10	540	420	610	0,138	46
DCP2 32-750 T	110	485	243	243	92	377	80	100	14	90	19	140	36	37	445	98	285	260	130	130	10	540	420	610	0,138	46
DCP2 32-1100 T	110	485	243	243	92	377	80	100	14	90	19	140	36	37	445	98	285	260	130	130	10	540	420	610	0,138	46
DCP2 32-1400 T	110	485	243	243	92	377	80	100	14	90	19	140	36	37	445	98	285	260	130	130	10	540	420	610	0,138	46
DCP2 32-1800 T	114	238	242	480	92	377	80	100	14	90	19	140	36	37	453	98	285	260	130	130	10	540	420	610	0,138	49
DCP2 32-2200 T	114	238	242	480	92	377	80	100	14	90	19	140	36	37	453	98	285	260	130	130	10	540	420	610	0,138	49
DCP2 32-2700 T	118	609	305	305	113	463	78	100	14	90	19	140	33	33	526	90	350	320	150	170	10	684	426	834	0,245	71,5
DCP2 32-3600 T	135	609	305	305	113	463	78	100	14	90	19	140	33	33	535	90	350	320	150	170	10	684	426	834	0,245	90
DCP2 32-4000 T	135	609	305	305	113	463	78	100	14	90	19	140	33	33	535	90	350	320	150	170	10	684	426	834	0,245	90
DCP2-G 32-4800 T	202	609	305	305	113	463	78	100	14	90	19	140	33	33	689	90	350	320	150	170	10	926	668	1237	0,765	168

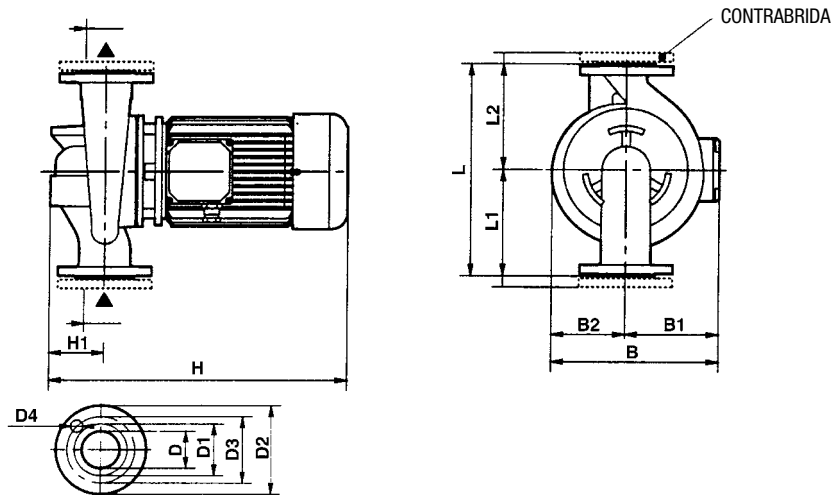


CM / CM-G / DCM / DCM-G - 4 POLOS

ELECTROBOMBA EN LÍNEA

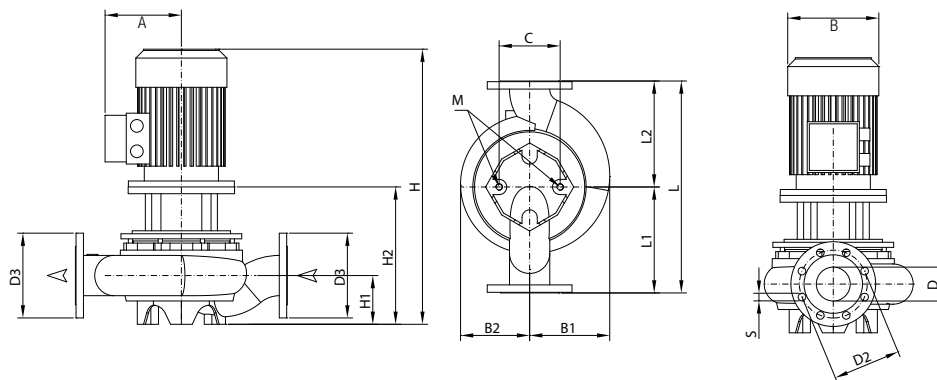


CM



MODELO	B	B1	B2	D	D1	D2	D3	D4	H	H1	L	L1	L2	DIMENSIONES EMBALAJE			VOL. (mc)	PESO Kg
														L/A	L/B	H		
CM 40-440 T	231	118	113	40 PN 16	88	150	110	4 x Ø 18	453	95	390	200	190	680	330	580	0,13	41
CM 40-540 T	231	118	113	40 PN 16	88	150	110	4 x Ø 18	453	95	390	200	190	680	330	580	0,13	41
CM 40-670 T	231	118	113	40 PN 16	88	150	110	4 x Ø 18	453	95	390	200	190	680	330	580	0,13	41
CM 40-870 T	231	118	113	40 PN 16	88	150	110	4 x Ø 18	453	95	390	200	190	680	330	580	0,13	41
CM 40-1300 T	245	118	127	40 PN 6	88	150	110	4 x Ø 18	445	100	380	200	180	450	270	465	0,056	30
CM 40-1450 T	245	118	127	40 PN 6	88	150	110	4 x Ø 18	445	100	380	200	180	450	270	465	0,056	30
CM 50-510 T	233	120	113	50 PN 16	102	165	125	4 x Ø 18	463	105	425	225	200	680	330	580	0,13	46,6
CM 50-630 T	233	120	113	50 PN 16	102	165	125	4 x Ø 18	463	105	425	225	200	680	330	580	0,13	46,6
CM 50-780 T	233	120	113	50 PN 16	102	165	125	4 x Ø 18	463	105	425	225	200	680	330	580	0,13	46,6
CM 50-1000 T	233	120	113	50 PN 16	102	165	125	4 x Ø 18	463	105	425	225	200	680	330	580	0,13	46,6
CM 50-1270 T	280	149	131	50 PN 10	102	165	125	4 x Ø 18	495	110	400	220	180	520	320	535	0,089	36
CM 50-1420 T	280	149	131	50 PN 10	102	165	125	4 x Ø 18	495	110	400	220	180	520	320	535	0,089	36

CM-G



CM / CM-G / DCM / DCM-G - 4 POLOS

ELECTROBOMBA EN LÍNEA



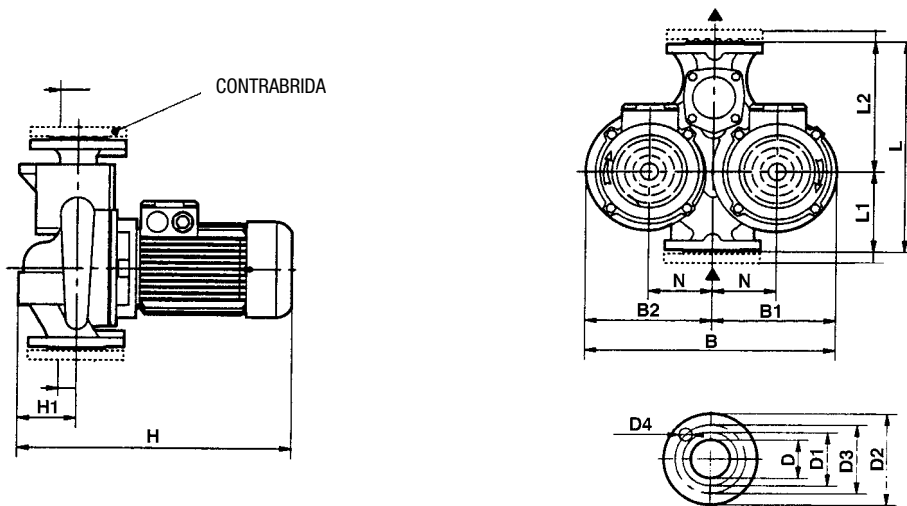
MODELO	A	B1	B2	C	D	D2	D3	S	nº aguj.	H	H1	H2	L	L1	L2	M	DIMENSIONES EMBALAJE			VOL. (mc)	PESO Kg
																	L/A	L/B	H		
CM-G 65-420/A/BAQE/0,25	124	144	126	144	65	145	185	18	4	479	107	254	360	180	180	M16	689	426	834	0,245	55
CM-G 65-540/A/BAQE/0,37	124	144	126	144	65	145	185	18	4	479	107	254	360	180	180	M16	689	426	834	0,245	55
CM-G 65-660/A/BAQE/0,55	140	144	126	144	65	145	185	18	4	534	107	279	360	180	180	M16	689	426	834	0,245	65
CM-G 65-760/A/BAQE/0,55	140	144	126	144	65	145	185	18	4	534	107	279	360	180	180	M16	689	426	834	0,245	73
CM-G 65-920/A/BAQE/0,75	129	144	126	144	65	145	185	18	4	511	107	279	360	180	180	M16	689	426	834	0,245	67
CM-G 65-1080/A/BAQE/1,1	138	180	164	144	65	145	185	18	4	557	125	291	475	237,5	237,5	M16	689	426	834	0,245	77
CM-G 65-1200/A/BAQE/1,5	138	180	164	144	65	145	185	18	4	597	125	291	475	237,5	237,5	M16	689	426	834	0,245	71
CM-G 65-1530/A/BAQE/2,2	145	180	164	144	65	145	185	18	4	623	125	319	475	237,5	237,5	M16	689	426	834	0,245	86
CM-G 65-1680/A/BAQE/3	145	180	164	144	65	145	185	18	4	623	125	319	475	237,5	237,5	M16	689	426	834	0,245	72
CM-G 65-2380/A/BAQE/4	161	180	164	144	65	145	185	18	4	717	125	319	475	237,5	237,5	M16	689	426	1084	0,318	92
CM-G 80-550/A/BAQE/0,55	140	135	118	144	80	160	200	18	8	536	105	281	360	180	180	M16	689	426	834	0,245	67
CM-G 80-650/A/BAQE/0,75	129	135	118	144	80	160	200	18	8	513	105	281	360	180	180	M16	689	426	834	0,245	61
CM-G 80-740/A/BAQE/1,1	138	178	145	144	80	160	200	18	8	563	115	291	440	220	220	M16	689	426	834	0,245	68
CM-G 80-890/A/BAQE/1,5	138	178	145	144	80	160	200	18	8	598	115	291	440	220	220	M16	689	426	834	0,245	67
CM-G 80-1050/A/BAQE/2,2	145	178	145	144	80	160	200	18	8	623	115	319	440	220	220	M16	689	426	834	0,245	80
CM-G 80-1530/A/BAQE/3	145	189	164	144	80	160	200	18	8	623	115	319	500	250	250	M16	689	426	834	0,245	81
CM-G 80-1700/A/BAQE/4	161	189	164	144	80	160	200	18	8	717	115	319	500	250	250	M16	739	626	1107	0,512	98
CM-G 80-2410/A/BAQE/5,5	195	245	224	230	80	160	200	18	8	775	140	413	620	310	310	M16	739	626	1107	0,512	204
CM-G 80-2700/A/BAQE/7,5	188	245	224	230	80	160	200	18	8	850	140	413	620	310	310	M16	739	626	1107	0,512	187
CM-G 80-3420/A/BAQE/11	249	245	224	230	80	160	200	18	8	948	140	413	620	310	310	M16	1200	720	758	0,655	277
CM-G 100-510/A/BAQE/0,75	129	158	125	230	100	180	220	18	8	550	140	318	500	250	250	M16	689	426	834	0,245	78
CM-G 100-650/A/BAQE/1,1	138	158	125	230	100	180	220	18	8	585	140	318	500	250	250	M16	689	426	834	0,245	78
CM-G 100-660/A/BAQE/1,5	138	192	152	230	100	180	220	18	8	620	140	313	550	275	275	M16	689	426	834	0,245	95
CM-G 100-865/A/BAQE/2,2	145	192	152	230	100	180	220	18	8	645	140	341	550	275	275	M16	689	426	834	0,245	108
CM-G 100-1020/A/BAQE/3	145	192	152	230	100	180	220	18	8	645	140	341	550	275	275	M16	689	426	834	0,245	102
CM-G 100-1320/A/BAQE/4	161	204	174	230	100	180	220	18	8	799	140	341	550	275	275	M16	739	626	1107	0,512	137
CM-G 100-1650/A/BAQE/5,5	195	204	174	230	100	180	220	18	8	779	140	417	550	275	275	M16	739	626	1107	0,512	182
CM-G 100-2050/A/BAQE/7,5	188	293	253	230	100	180	220	18	8	890	175	453	670	335	335	M16	739	626	1107	0,512	230
CM-G 100-2550/A/BAQE/11	249	293	253	230	100	180	220	18	8	988	175	483	670	335	335	M16	1200	720	758	0,655	323
CM-G 100-3290/A/BAQE/15	249	293	253	230	100	180	220	18	8	1031	175	483	670	335	335	M16	1200	720	758	0,655	333
CM-G 100-3680/A/BAQE/18,5	265	293	253	230	100	180	220	18	8	1063	175	483	670	335	335	M16	1200	720	758	0,655	359
CM-G 100-4100/A/BAQE/22	265	293	253	230	100	180	220	18	8	1101	175	483	670	335	335	M16	1200	720	758	0,655	370
CM-G 125-1075/A/BAQE/4	161	252	204	230	125	210	250	18	8	880	215	482	620	310	310	M16	739	626	1107	0,512	191
CM-G 125-1270/A/BAQE/5,5	195	252	204	230	125	210	250	18	8	860	215	498	620	310	310	M16	739	626	1107	0,512	237
CM-G 125-1560/A/BAQE/7,5	188	252	204	230	125	210	250	18	8	935	215	498	620	310	310	M16	739	626	1107	0,512	218
CM-G 125-2100/A/BAQE/11	249	273	245	230	125	210	250	18	8	1038	215	533	800	400	400	M16	1440	1040	676	1,012	311
CM-G 125-2550/A/BAQE/15	249	273	245	230	125	210	250	18	8	1081	215	533	800	400	400	M16	1440	1040	676	1,012	321
CM-G 125-3200/A/BAQE/18,5	265	273	245	230	125	210	250	18	8	1113	215	533	800	400	400	M16	1440	1040	676	1,012	346
CM-G 125-3600/A/BAQE/22	265	273	245	230	125	210	250	18	8	1151	215	533	800	400	400	M16	1440	1040	676	1,012	357
CM-G 125-4022/A/BAQE/30	292	273	245	230	125	210	250	18	8	1203	215	533	800	400	400	M16	1440	1040	676	1,012	453
CM-G 150-955/A/BAQE/5,5	195	298	239	230	150	240	285	22	8	869	215	507	800	400	400	M16	934	584	1335	0,728	298
CM-G 150-1322/A/BAQE/7,5	188	298	239	230	150	240	285	22	8	944	215	507	800	400	400	M16	934	584	1335	0,728	279
CM-G 150-1600/A/BAQE/11	249	298	239	230	150	240	285	22	8	1042	215	537	800	400	400	M16	1440	1040	676	1,012	327
CM-G 150-1950/A/BAQE/15	249	298	239	230	150	240	285	22	8	1085	215	537	800	400	400	M16	1440	1040	676	1,012	337
CM-G 150-2200/A/BAQE/18,5	265	298	239	230	150	240	285	22	8	1117	215	537	800	400	400	M16	1440	1040	676	1,012	361
CM-G 150-2405/A/BAQE/22	265	298	239	230	150	240	285	22	8	1155	215	537	800	400	400	M16	1440	1040	676	1,012	373

CM / CM-G / DCM / DCM-G - 4 POLOS

ELECTROBOMBA EN LÍNEA

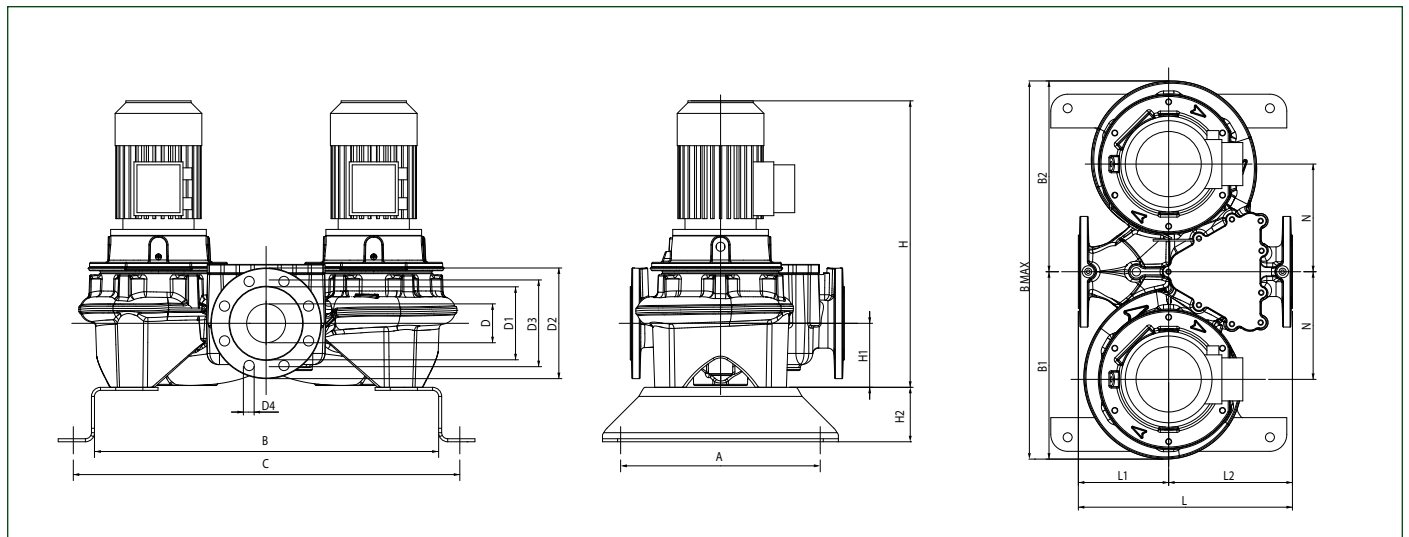


DCM



MODELO	B	B1	B2	D	D1	D2	D3	D4	H	H1	L	L1	L2	N	DIMENSIONES EMBALAJE			VOL. (mc)	PESO Kg
															L/A	L/B	H		
DCM 40/380 T	397	197	200	40 PN6	88	150	110	4x Ø18	425	100	340	130	210	100	520	320	535	0,089	41
DCM 40/460 T	397	197	200	40 PN6	88	150	110	4x Ø18	425	100	340	130	210	100	520	320	535	0,089	41
DCM 40/620 T	397	197	200	40 PN6	88	150	110	4x Ø18	425	100	340	130	210	100	520	320	535	0,089	41
DCM 50/460 T	427	210	217	50 PN10	102	165	125	4x Ø18	435	110	365	145	220	105	520	320	535	0,089	46
DCM 50/630 T	427	210	217	50 PN10	102	165	125	4x Ø18	435	110	365	145	220	105	520	320	535	0,089	46
DCM 50/880 T	480	235	245	50 PN10	102	165	125	4x Ø18	435	110	410	170	240	120	580	360	585	0,122	52

DCM-G



CM / CM-G / DCM / DCM-G - 4 POLOS

ELECTROBOMBA EN LÍNEA



MODELO	A	B	B1	B2	B MAX	C	D	D1	D2	D3	S	nº aguj.	H	H1	H2	L	L1	L2	M	N	DIMENSIONES EMBALAJE			VOL. (mc)	PESO Kg
																					L/A	L/B	H		
DCM-G 65-420/A/BAQE/0,25	330	569	315	320	635	639	65	122	185	145	18	4	479	107	100	360	151	207	M16	180	358	635	479	0,11	112
DCM-G 65-540/A/BAQE/0,37	330	569	315	320	635	639	65	122	185	145	18	4	479	107	100	360	151	207	M16	180	358	635	479	0,11	112
DCM-G 65-660/A/BAQE/0,55	330	569	315	320	635	639	65	122	185	145	18	4	534	107	100	360	151	207	M16	180	358	635	534	0,12	136
DCM-G 65-760/A/BAQE/0,55	330	569	315	320	635	639	65	122	185	145	18	4	534	107	100	360	151	207	M16	180	358	635	534	0,12	135
DCM-G 65-920/A/BAQE/0,75	330	569	315	320	635	639	65	122	185	145	18	4	511	107	100	360	151	207	M16	180	358	635	534	0,12	126
DCM-G 65-1080/A/BAQE/1,1	330	649	387	395	782	719	65	122	185	145	18	4	557	125	100	475	177	298	M16	220	475	782	585	0,22	163
DCM-G 65-1200/A/BAQE/1,5	330	649	387	395	782	719	65	122	185	145	18	4	597	125	100	475	177	298	M16	220	475	782	625	0,23	161
DCM-G 65-1530/A/BAQE/2,2	330	649	387	395	782	719	65	122	185	145	18	4	623	125	100	475	177	298	M16	220	475	782	644	0,24	173
DCM-G 65-1680/A/BAQE/3	330	649	387	395	782	719	65	122	185	145	18	4	623	125	100	475	177	298	M16	220	475	782	644	0,24	166
DCM-G 65-2380/A/BAQE/4	330	649	387	395	782	719	65	122	185	145	18	4	717	125	100	475	177	298	M16	220	475	782	729	0,27	188
DCM-G 80-550/A/BAQE/0,55	330	580	305	310	615	650	80	137	200	160	18	8	546	115	100	360	165	195	M16	180	360	615	546	0,12	126
DCM-G 80-650/A/BAQE/0,75	330	580	305	310	615	650	80	137	200	160	18	8	523	115	100	360	165	195	M16	180	360	615	546	0,12	116
DCM-G 80-740/A/BAQE/1,1	330	620	355	365	720	690	80	137	200	160	18	8	563	115	100	440	180	260	M16	200	440	720	586	0,19	178
DCM-G 80-890/A/BAQE/1,5	330	620	355	365	720	690	80	137	200	160	18	8	598	115	100	440	180	260	M16	200	440	720	626	0,2	179
DCM-G 80-1050/A/BAQE/2,2	330	620	355	365	720	690	80	137	200	160	18	8	623	115	100	440	180	260	M16	200	440	720	644	0,2	203
DCM-G 80-1530/A/BAQE/3	362	662	405	415	820	732	80	137	200	160	18	8	629	115	100	500	220	280	M16	235	500	820	650	0,27	211
DCM-G 80-1700/A/BAQE/4	362	662	405	415	820	732	80	137	200	160	18	8	723	115	100	500	220	280	M16	235	500	820	735	0,3	232
DCM-G 80-2410/A/BAQE/5,5	500	804	530	540	1070	924	80	137	200	160	18	8	775	140	100	620	280	340	M16	300	620	1070	803	0,53	447
DCM-G 80-2700/A/BAQE/7,5	500	804	530	540	1070	924	80	137	200	160	18	8	850	140	100	620	280	340	M16	300	620	1070	843	0,56	468
DCM-G 80-3420/A/BAQE/11	500	804	530	540	1070	924	80	137	200	160	18	8	948	140	100	620	280	340	M16	300	620	1070	948	0,63	502
DCM-G 100-510/A/BAQE/0,75	362	637	330	345	675	717	100	156	220	180	18	8	550	140	100	500	191	309	M16	200	500	675	573	0,19	200
DCM-G 100-650/A/BAQE/1,1	362	637	330	345	675	717	100	156	220	180	18	8	585	140	100	500	191	309	M16	200	500	675	613	0,21	202
DCM-G 100-660/A/BAQE/1,5	362	733	395	410	805	813	100	156	220	180	18	8	620	140	100	550	221	329	M16	235	550	805	648	0,29	229
DCM-G 100-865/A/BAQE/2,2	362	733	395	410	805	813	100	156	220	180	18	8	645	140	100	550	221	329	M16	235	550	805	666	0,29	225
DCM-G 100-1020/A/BAQE/3	362	733	395	410	805	813	100	156	220	180	18	8	645	140	100	550	221	329	M16	235	550	805	666	0,29	224
DCM-G 100-1320/A/BAQE/4	362	753	430	440	870	833	100	156	220	180	18	8	799	140	100	550	221	329	M16	250	550	870	811	0,39	263
DCM-G 100-1650/A/BAQE/5,5	362	753	430	440	870	833	100	156	220	180	18	8	784	140	100	550	221	329	M16	250	550	870	812	0,39	356
DCM-G 100-2050/A/BAQE/7,5	500	836	560	575	1135	956	100	156	220	180	18	8	895	175	100	670	266	404	M16	300	670	1135	888	0,68	527
DCM-G 100-2550/A/BAQE/11	500	836	560	575	1135	956	100	156	220	180	18	8	993	175	100	670	266	404	M16	300	670	1135	993	0,76	534
DCM-G 100-3290/A/BAQE/15	500	836	560	575	1135	956	100	156	220	180	18	8	1036	175	100	670	266	404	M16	300	670	1135	1048	0,8	723
DCM-G 100-3680/A/BAQE/18,5	500	836	560	575	1135	956	100	156	220	180	18	8	1068	175	100	670	266	404	M16	300	670	1135	1068	0,81	860
DCM-G 100-4100/A/BAQE/22	500	836	560	575	1135	956	100	156	220	180	18	8	1106	175	100	670	266	404	M16	300	670	1135	1106	0,84	969
DCM-G 125-1075/A/BAQE/4	500	810	515	535	1050	930	125	185	250	210	14	8	885	215	100	620	226	394	M16	300	620	1050	897	0,58	456
DCM-G 125-1270/A/BAQE/5,5	500	810	515	535	1050	930	125	185	250	210	14	8	865	215	100	620	226	394	M16	300	620	1050	893	0,58	508
DCM-G 125-1560/A/BAQE/7,5	500	810	515	535	1050	930	125	185	250	210	14	8	905	215	100	620	226	394	M16	300	620	1050	933	0,61	507
DCM-G 125-2100/A/BAQE/11	500	810	555	571	1126	930	125	185	250	210	14	8	1038	215	100	800	316	484	M16	300	800	1126	1053	0,95	737
DCM-G 125-2550/A/BAQE/15	500	810	555	571	1126	930	125	185	250	210	14	8	1096	215	100	800	316	484	M16	300	800	1126	1108	1	850
DCM-G 125-3200/A/BAQE/18,5	500	810	555	571	1126	930	125	185	250	210	14	8	1128	215	100	800	316	484	M16	300	800	1126	1128	1,02	888
DCM-G 125-3600/A/BAQE/22	500	810	555	571	1126	930	125	185	250	210	14	8	1166	215	100	800	316	484	M16	300	800	1126	1166	1,05	933
DCM-G 125-4022/A/BAQE/30	500	810	555	571	1126	930	125	185	250	210	14	8	1196	215	100	800	316	484	M16	300	800	1126	1186	1,07	1073
DCM-G 150-955/A/BAQE/5,5	500	805	550	580	1130	925	150	210	285	240	22	8	888	215	100	800	296	504	M16	300	800	1130	916	0,83	663
DCM-G 150-1322/A/BAQE/7,5	500	805	550	580	1130	925	150	210	285	240	22	8	963	215	100	800	296	504	M16	300	800	1130	956	0,86	662
DCM-G 150-1600/A/BAQE/11	500	805	550	580	1130	925	150	210	285	240	22	8	1061	215	100	800	296	504	M16	300	800	1130	1061	0,96	688
DCM-G 150-1950/A/BAQE/15	500	805	550	580	1130	925	150	210	285	240	22	8	1104	215	100	800	296	504	M16	300	800	1130	1116	1,01	788
DCM-G 150-2200/A/BAQE/18,5	500	805	550	580	1130	925	150	210	285	240	22	8	1136	215	100	800	296	504	M16	300	800	1130	1136	1,03	796
DCM-G 150-2405/A/BAQE/22	500	805	550	580	1130	925	150	210	285	240	22	8	1174	215	100	800	296	504	M16	300	800	1130	1174	1,06	930

CP / CP-G / DCP / DCP-G - 2 POLOS

ELECTROBOMBA EN LÍNEA



DCP/DCP-G DOBLE EMBRIDADA

DCP / DCP-G - 2800 r.p.m - 2 polos

MODELO	CÓDIGO	PRECIO €	LONG. ENTRE BRIDA mm	CONEX. BRIDA	DATOS ELÉCTRICOS						DATOS HIDRÁULICOS														
					ALIMENT. 50 Hz	P1 MÁX kW	P2 NOM.		In A		m³/h														
							kW	HP	230	400		l/min	6	7,5	9	10,5	12	13,5	15	18	21				
DN 40	DCP 40/1250 T	60180108	4.278	340	DN 40	3x230-400V~	0,83	0,75	1	2,9	1,7	H (m)	12,5	11,5	10,5	9,5	8,1	6,8	5,2						
	DCP 40/1650 T	60180109	4.325	340	DN 40	3x230-400V~	1,05	0,75	1	2,9	1,7		16,5	15,5	14,5	13,5	12,3	11	9,5	6					
	DCP 40/2050 T	60180110	4.502	340	DN 40	3x230-400V~	1,33	1,1	1,5	4,3	2,5		20,5	20	19	18	17	16	15	11,5	7,5				
	DCP 40/2450 T	60180111	4.720	340	DN 40	3x230-400V~	2,07	1,5	2	5,9	3,4		24,5	24	23,5	23	22	21	20	16,5	13				

MODELO	CÓDIGO	PRECIO €	LONG. ENTRE BRIDA mm	CONEX. BRIDA	DATOS ELÉCTRICOS						DATOS HIDRÁULICOS												
					ALIMENT. 50 Hz	P1 MÁX kW	P2 NOM.		In A		m³/h												
							kW	HP	230	400		l/min	15	18	21	24	27	30	36				
DN 50	DCP 50/1550 T	60180112	4.889	365	DN 50	3x230-400V~	2,07	1,5	2	5,9	3,4	H (m)	15,5	15	14,1	13	11,8	10,5	7				
	DCP 50/1900 T	60180113	4.974	365	DN 50	3x230-400V~	2,53	2	2,7	8	4,6		19	18,5	17,5	16,5	15,5	14,5	10,5				
	DCP 50/2450 T	60180114	5.639	365	DN 50	3x230-400V~	3,54	3	4	10,2	5,9		24,5	24	23,5	23	22	20,5	17				
	DCP 50/3000 T	60180115	6.474	365	DN 50	3x230-400V~	3,54	3	4	10,2	5,9		30	29	28	26,5	25	23	18				
	DCP 50/3650 T	60180116	6.944	410	DN 50	3x230-400V~	4,87	4	5,5	13,5	7,8		36,5	35,5	34,5	33,5	32,5	31	27				

¹ Posibilidad arranque en estrella (A)

MODELO	CÓDIGO	PRECIO €	LONG. ENTRE BRIDA mm	CONEX. BRIDA	DATOS ELÉCTRICOS						DATOS HIDRÁULICOS																
					ALIMENT. 50 Hz	P1 MÁX kW	P2 NOM.		In A		m³/h																
							kW	HP	230	400		l/min	0	30	42	48	54	60	66	84	90	102					
DN 65	DCP-G 65-1470/A/BAQE/1,5	60180117	4.392	360	DN 65	3x230-400V~	1,9	1,5	2	5,2	3	H (m)	14,4	10,6	7	5,3											
	DCP-G 65-1900/A/BAQE/2,2	60180118	4.814	360	DN 65	3x230-400V~	3,1	2,2	3	7,97	4,6		18,6	14,2	10,5	8,3											
	DCP-G 65-2280/A/BAQE/3	60180119	5.238	360	DN 65	3x400V~¹	3,4	3	4	-	5,6		22,3	18,4	14,7	12,5	10,2										
	DCP-G 65-2640/A/BAQE/4	60180120	5.736	360	DN 65	3x400V~¹	4,7	4	5,5	-	8,2		25,9	22,2	18,8	16,4	14	11,4									
	DCP-G 65-3400/A/BAQE/5,5	60180121	6.937	360	DN 65	3x400V~¹	6,6	5,5	7,5	-	10,2		33,3	29,7	25	21,7	18,2										
	DCP-G 65-4100/A/BAQE/7,5	60167348	8.089	360	DN 65	3x400V~¹	8,7	7,5	10	-	14,4		40,2	37,4	33,4	30,7	27,5	23,9	20,1								
	DCP-G 65-4700/A/BAQE/11	60167349	10.931	475	DN 65	3x400V~¹	12	11	15	-	19,9		46,4	44,3	42,6	41,3	39,6	38,1	35,9	28,4							
	DCP-G 65-5500/A/BAQE/15	60167350	13.523	475	DN 65	3x400V~¹	17	15	20	-	26,8		54,3	54,7	52,1	51,2	49,4	48	45,6	38,4	36,1						
	DCP-G 65-6150/A/BAQE/18,5	60167351	14.455	475	DN 65	3x400V~¹	21	18,5	25	-	33		60,8	60,7	59,7	58,4	56,5	55,2	53,3	46,7	43,8	37,8					
	DCP-G 65-7350/A/BAQE/22	60167352	15.854	475	DN 65	3x400V~¹	24,5	22	30	-	38,1		72,6	73,4	71,6	70,9	68	65,1	63,2	54,9	51,5	43,1					
DCP-G 65-9250/A/BAQE/30	60167353	18.185	475	DN 65	3x400V~¹	33	30	40	-	52,1	91,4	92	91,2	89,7	87,2	85	82,5	74,6	70,5	63,3							

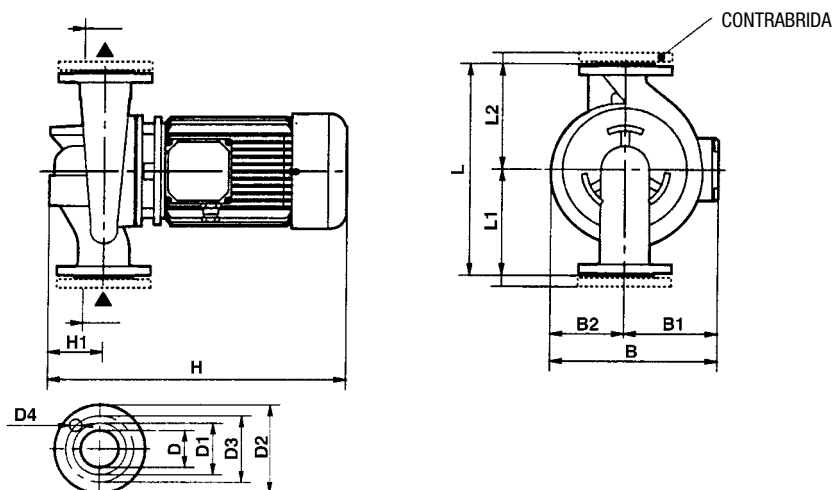
¹ Posibilidad arranque en estrella (A)

CP / CP-G / DCP / DCP-G - 2 POLOS

ELECTROBOMBA EN LÍNEA

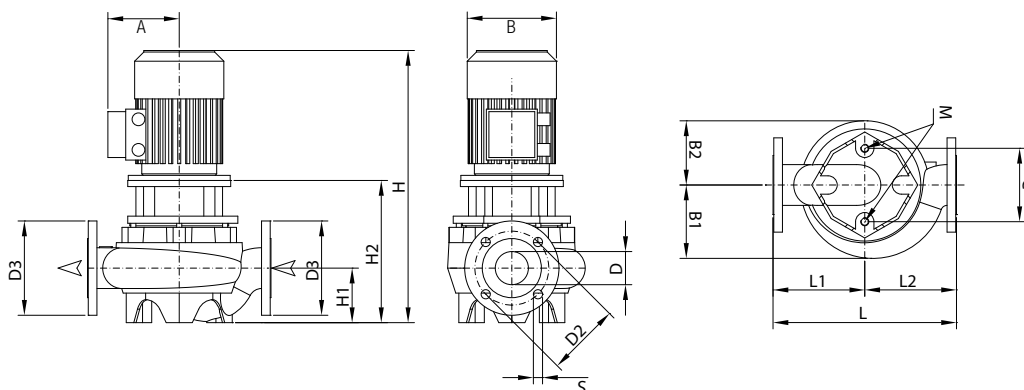


CP



MODELO	B	B1	B2	D	D1	D2	D3	D4	H	H1	L	L1	L2	DIMENSIONES EMBALAJE			VOLUMEN (mc)	PESO Kg
														L/A	L/B	H		
CP 40/1900 T	231	118	113	40 PN 16	88	150	110	4 x Ø 14	453	95	390	200	190	680	330	580	0,13	41
CP 40/2300 T	231	118	113	40 PN 16	88	150	110	4 x Ø 14	453	95	390	200	190	680	330	580	0,13	41
CP 40/2700 T	231	118	113	40 PN 16	88	150	110	4 x Ø 14	453	95	390	200	190	680	330	580	0,13	40
CP 40/3500 T	231	118	113	40 PN 16	88	150	110	4 x Ø 14	453	95	390	200	190	680	330	580	0,13	44
CP 40/3800 T	257	149	108	40 PN 6	88	150	110	4 x Ø 14	485	100	320	170	150	450	270	465	0,056	37
CP 40/4700 T	286	159	127	40 PN 6	88	150	110	4 x Ø 14	535	100	380	200	180	450	270	465	0,056	50
CP 40/5500 T	286	159	127	40 PN 6	88	150	110	4 x Ø 14	535	100	380	200	180	450	270	465	0,056	55
CP 40/6200 T	286	159	127	40 PN 6	88	150	110	4 x Ø 14	535	100	380	200	180	450	270	465	0,056	56
CP 50/2200 T	233	120	113	50 PN 16	102	165	125	4 x Ø 18	463	105	425	225	200	680	330	580	0,13	38,6
CP 50/2600 T	233	120	113	50 PN 16	102	165	125	4 x Ø 18	463	105	425	225	200	680	330	580	0,13	39
CP 50/3100 T	233	120	113	50 PN 16	102	165	125	4 x Ø 18	537	105	425	225	200	680	330	580	0,13	36
CP 50/4100 T	233	120	113	50 PN 16	102	165	125	4 x Ø 18	537	105	425	225	200	680	330	580	0,13	36
CP 50/4600 T	290	159	131	50 PN 10	102	165	125	4 x Ø 18	545	110	400	220	180	520	320	535	0,089	46
CP 50/5100 T	290	159	131	50 PN 10	102	165	125	4 x Ø 18	545	110	400	220	180	520	320	535	0,089	46,1
CP 50/5650 T	290	159	131	50 PN 10	102	165	125	4 x Ø 18	545	110	400	220	180	520	320	535	0,089	57,9

CP-G



CP / CP-G / DCP / DCP-G - 2 POLOS

ELECTROBOMBA EN LÍNEA



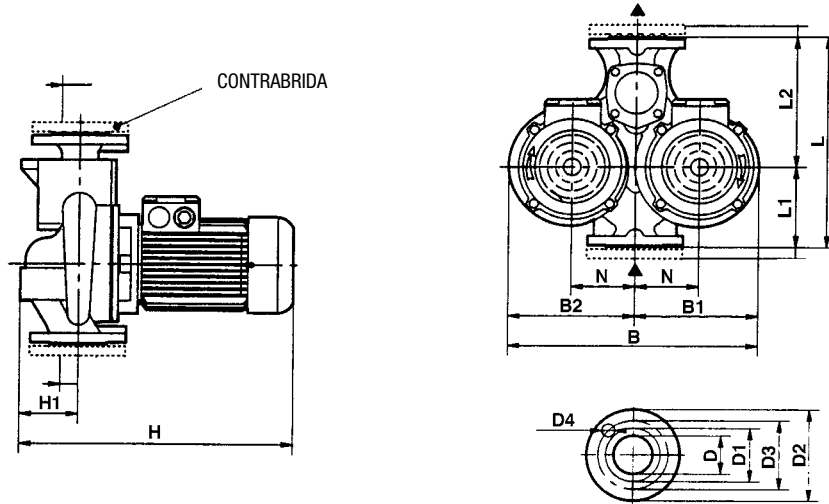
MODELO	A	B1	B2	C	D	D2	D3	S	nº aguj	H	H1	H2	L	L1	L2	M	DIMENSIONES EMBALAJE			VOL. (mc)	PESO Kg
																	L/A	L/B	H		
CP-G 65-1470/A/ BAQE/1,5	130	144	126	144	65	145	185	18	4	557	107	279	360	180	180	M16	680	430	834	0,244	57
CP-G 65-1900/A/ BAQE/2,2	130	144	126	144	65	145	185	18	4	583	107	279	360	180	180	M16	680	430	834	0,244	58
CP-G 65-2280/A/ BAQE/3	147	144	126	144	65	145	185	18	4	653	107	307	360	180	180	M16	680	430	834	0,244	68
CP-G 65-2640/A/ BAQE/4	169	144	126	144	65	145	185	18	4	635	107	307	360	180	180	M16	680	430	1084	0,317	68
CP-G 65-3400/A/ BAQE/5,5	188	151	151	144	65	145	185	18	4	716	107	346	360	180	180	M16	680	430	1084	0,317	80
CP-G 65-4100/A/ BAQE/7,5	188	151	151	144	65	145	185	18	4	783	107	346	360	180	180	M16	680	430	1084	0,317	87
CP-G 65-4700/A/ BAQE/11	242	180	176	144	65	145	185	18	4	893	215	388	475	237,5	237,5	M16	1200	720	720	0,622	198
CP-G 65-5500/A/ BAQE/15	242	180	176	144	65	145	185	18	4	893	215	388	475	237,5	237,5	M16	1200	720	720	0,622	194
CP-G 65-6150/A/ BAQE/18,5	242	180	176	144	65	145	185	18	4	937	215	388	475	237,5	237,5	M16	1200	720	720	0,622	198
CP-G 65-7350/A/ BAQE/22	260	190	190	144	65	145	185	18	4	968	215	388	475	237,5	237,5	M16	1200	720	720	0,622	232
CP-G 65-9250/A/ BAQE/30	292	210	210	144	65	145	185	18	4	1058	215	388	475	237,5	237,5	M16	1200	720	720	0,622	310
CP-G 80-1400/A/ BAQE/2,2	130	135	118	144	80	160	200	18	8	585	105	281	360	180	180	M16	680	430	834	0,244	61
CP-G 80-1700/A/ BAQE/3	147	135	125	144	80	160	200	18	8	655	105	309	360	180	180	M16	680	430	834	0,244	71
CP-G 80-2050/A/ BAQE/4	169	135	125	144	80	160	200	18	8	637	105	309	360	180	180	M16	680	430	1084	0,317	71
CP-G 80-2400/A/ BAQE/5,5	188	135	151	144	80	160	200	18	8	718	105	348	360	180	180	M16	680	430	1084	0,317	83
CP-G 80-2770/A/ BAQE/7,5	188	178	151	144	80	160	200	18	8	795	115	358	440	220	220	M16	680	430	1084	0,317	91
CP-G 80-3250/A/ BAQE/11	242	178	176	144	80	160	200	18	8	893	115	388	440	220	220	M16	1200	720	720	0,622	196
CP-G 80-4000/A/ BAQE/15	242	178	176	144	80	160	200	18	8	893	115	388	440	220	220	M16	1200	720	720	0,622	167
CP-G 80-5150/A/ BAQE/18,5	242	178	176	144	80	160	200	18	8	937	115	388	440	220	220	M16	1200	720	720	0,622	121
CP-G 80-5650/A/ BAQE/22	260	190	190	144	80	160	200	18	8	968	115	388	500	250	250	M16	1200	720	720	0,622	124
CP-G 80-6850/A/ BAQE/30	292	210	210	144	80	160	200	18	8	1050	115	380	500	250	250	M16	1200	720	720	0,622	314
CP-G 80-8600/A/ BAQE/37	292	245	225	230	80	160	200	18	8	1113	140	445	620	310	310	M16	1200	720	720	0,622	424
CP-G 80-9600/ A/BAQE/45	315	245	232	230	80	160	200	18	8	1158	140	445	620	310	310	M16	1200	720	720	0,622	347
CP-G 80-10200/ A/BAQE/55	372	275	275	230	80	160	200	18	8	1248	140	473	620	310	310	M16	2550	1300	1300	4,31	621
CP-G 100- 1600/A/BAQE/4	169	156	126	144	100	180	220	18	8	674	140	346	500	250	250	M16	1200	720	720	0,622	64
CP-G 100-1950/ A/BAQE/5,5	169	158	150	144	100	180	220	18	8	775	140	385	500	250	250	M16	1200	720	720	0,622	102
CP-G 100-2350/ A/BAQE/7,5	188	158	150	144	100	180	220	18	8	822	140	385	500	250	250	M16	1200	720	720	0,622	89
CP-G 100- 2400/A/BAQE/11	242	193	176	144	100	180	220	18	8	915	140	410	550	275	275	M16	1200	720	720	0,622	127
CP-G 100- 3050/A/BAQE/15	242	193	176	144	100	180	220	18	8	915	140	410	550	275	275	M16	1200	720	720	0,622	150
CP-G 100-3550/ A/BAQE/18,5	242	193	176	144	100	180	220	18	8	959	140	410	550	275	275	M16	1200	720	720	0,622	146
CP-G 100- 3850/A/BAQE/22	260	192	190	230	100	180	220	18	8	990	140	410	550	275	275	M16	1200	720	720	0,622	259
CP-G 100- 4800/A/BAQE/30	292	210	210	230	100	180	220	18	8	1117	140	447	550	275	275	M16	1200	720	720	0,622	337
CP-G 100- 5600/A/BAQE/37	292	210	210	230	100	180	220	18	8	1117	140	447	550	275	275	M16	1200	720	720	0,622	397
CP-G 100- 6300/A/BAQE/45	315	235	235	230	100	180	220	18	8	1162	140	447	550	275	275	M16	1200	720	720	0,622	470
CP-G 100-8300/ A/BAQE/55	372	293	275	230	100	180	220	18	8	1288	175	513	670	335	335	M16	1500	760	725	0,827	627
CP-G 125-4750/ A/BAQE/37	292	252	210	230	125	210	250	18	8	1198	215	528	620	310	310	M16	1125	680	1300	0,995	444
CP-G 125- 5300/A/BAQE/45	315	252	235	230	125	210	250	18	8	1243	215	528	620	310	310	M16	760	725	1500	0,827	507
CP-G 125-5800/A/BAQE/55	372	275	275	230	125	210	250	18	8	1333	215	558	620	310	310	M16	760	725	1500	0,827	539

CP / CP-G / DCP / DCP-G - 2 POLOS

ELECTROBOMBA EN LÍNEA

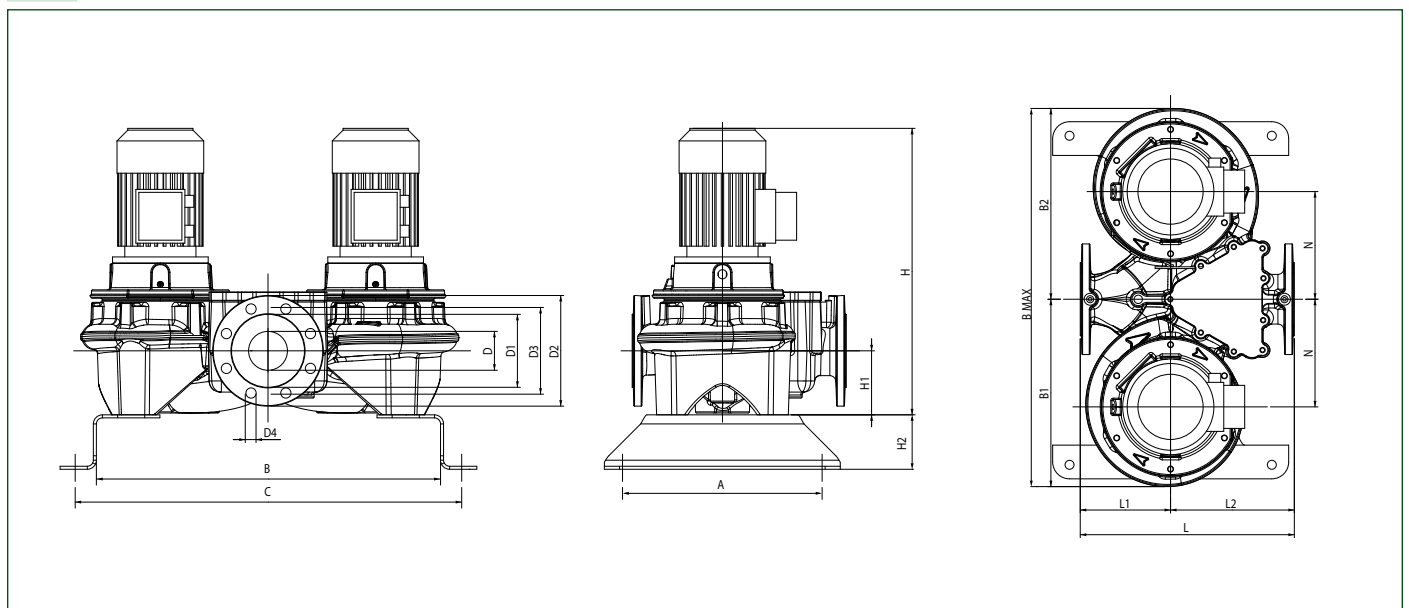


DCP



MODELO	B	B1	B2	D	D1	D2	D3	D4	H	H1	L	L1	L2	N	DIMENSIONES EMBALAJE			VOL. (mc)	PESO Kg
															L/A	L/B	H		
DCP 40/1250 T	397	200	197	40 PN6	88	150	110	4 x Ø 18	425	100	340	130	210	100	520	320	535	0,089	50
DCP 40/1650 T	397	200	197	40 PN6	88	150	110	4 x Ø 18	425	100	340	130	210	100	520	320	535	0,089	50
DCP 40/2050 T	397	200	197	40 PN6	88	150	110	4 x Ø 18	445	100	340	130	210	100	520	320	535	0,089	52
DCP 40/2450 T	397	200	197	40 PN6	88	150	110	4 x Ø 18	445	100	340	130	210	100	520	320	535	0,089	54
DCP 50/1550 T	427	217	210	50 PN10	102	165	125	4 x Ø 18	455	110	365	145	220	105	520	320	535	0,089	56
DCP 50/1900 T	427	217	210	50 PN10	102	165	125	4 x Ø 18	455	110	365	145	220	105	520	320	535	0,089	58
DCP 50/2450 T	427	217	210	50 PN10	102	165	125	4 x Ø 18	455	110	365	145	220	105	520	320	535	0,089	66
DCP 50/3000 T	480	217	210	50 PN10	102	165	125	4 x Ø 18	495	110	365	145	220	105	580	360	585	0,122	56
DCP 50/3650 T	480	245	235	50 PN10	102	165	125	4 x Ø 18	535	110	410	170	240	120	580	360	585	0,122	86

DCP-G



CP / CP-G / DCP / DCP-G - 2 POLOS

ELECTROBOMBA EN LÍNEA





MODELO	A	B	B1	B2	B MAX	C	D	D1	D2	D3	D4	nº aguj.	H	H1	H2	L	L1	L2	M	N	DIMENSIONES EMBALAJE			VOL. (mc)	PESO Kg
																					L/A	L/B	H		
DCP-G 65-1470/A/ BAQE/1,5	330	569	315	320	635	639	65	122	185	145	18	4	557	107	100	358	151	207	M16	180	358	635	549	0,12	127
DCP-G 65-1900/A/ BAQE/2,2	330	569	315	320	635	639	65	122	185	145	18	4	583	107	100	358	151	207	M16	180	358	635	574	0,13	140
DCP-G 65-2280/A/ BAQE/3	330	569	315	320	635	639	65	122	185	145	18	4	653	107	100	358	151	207	M16	180	358	635	632	0,14	167
DCP-G 65-2640/A/ BAQE/4	330	569	315	320	635	639	65	122	185	145	18	4	635	107	100	358	151	207	M16	180	358	635	647	0,15	151
DCP-G 65-3400/A/ BAQE/5,5	330	569	324	329	635	639	65	122	185	145	18	4	716	107	100	358	151	207	M16	180	358	635	736	0,17	202
DCP-G 65-4100/A/ BAQE/7,5	330	569	324	329	653	639	65	122	185	145	18	4	783	107	100	358	151	207	M17	180	358	653	736	0,17	248
DCP-G 65-4700/A/ BAQE/11	330	649	389	397	786	719	65	122	185	145	18	4	895	125	100	475	177	298	M16	220	475	786	895	0,33	388
DCP-G 65-5500/A/ BAQE/15	330	649	389	397	786	719	65	122	185	145	18	4	895	125	100	475	177	298	M16	220	475	786	895	0,33	420
DCP-G 65-6150/A/ BAQE/18,5	330	649	389	397	786	719	65	122	185	145	18	4	939	125	100	475	177	298	M16	220	475	786	950	0,35	450
DCP-G 65-7350/A/ BAQE/22	330	649	389	397	786	719	65	122	185	145	18	4	970	125	100	475	177	298	M16	220	475	786	970	0,36	521
DCP-G 65-9250/A/ BAQE/30	330	649	414	422	836	719	65	122	185	145	18	4	1000	125	100	475	177	298	M16	220	475	836	990	0,39	745
DCP-G 80-1400/A/ BAQE/2,2	330	580	305	310	615	650	80	137	200	160	18	4	585	115	100	360	165	195	M16	180	360	615	586	0,13	152
DCP-G 80-1700/A/ BAQE/3	330	580	305	310	615	650	80	137	200	160	18	4	655	115	100	360	165	195	M16	180	360	615	644	0,14	160
DCP-G 80-2050/A/ BAQE/4	330	580	305	310	615	650	80	137	200	160	18	4	637	115	100	360	165	195	M16	180	360	615	659	0,15	140
DCP-G 80-2400/A/ BAQE/5,5	330	580	327	332	659	650	80	137	200	160	18	4	718	115	100	360	165	195	M16	180	360	659	748	0,18	194
DCP-G 80-2770/A/ BAQE/7,5	330	620	355	365	720	690	80	137	200	160	18	8	795	115	100	440	165	195	M16	180	440	720	748	0,24	150
DCP-G 80-3250/A/ BAQE/11	330	620	344	374	738	690	80	137	200	160	18	8	893	115	100	440	165	195	M16	180	440	738	893	0,29	169
DCP-G 80-4000/A/ BAQE/15	330	620	344	374	738	690	80	137	200	160	18	8	893	115	100	440	165	195	M16	180	440	738	893	0,29	175
DCP-G 80-5150/A/ BAQE/18,5	362	662	405	415	820	732	80	137	200	160	18	8	943	115	100	500	180	260	M16	200	500	820	954	0,39	223
DCP-G 80-5650/A/ BAQE/22	362	662	405	415	820	732	80	137	200	160	18	8	974	115	100	500	180	260	M16	200	500	820	974	0,40	353
DCP-G 80-6850/A/ BAQE/30	362	662	426	394	862	732	80	137	200	160	18	8	1064	115	100	500	180	260	M16	200	500	862	1054	0,45	485
DCP-G 80-8600/A/ BAQE/37	500	804	530	540	1070	924	80	137	200	160	18	8	1081	115	100	620	220	280	M16	235	620	1070	1071	0,71	482
DCP-G 80-9600/A/ BAQE/45	500	804	530	540	1070	924	80	137	200	160	18	8	1096	115	100	620	220	280	M16	235	620	1070	1091	0,72	673
DCP-G 80-10200/A/ BAQE/55	500	804	567	577	1144	924	80	137	200	160	18	8	1216	115	100	620	220	280	M16	235	620	1144	1216	0,86	939
DCP-G 100-1600/A/ BAQE/4	362	637	330	345	675	717	80	137	200	160	18	8	674	140	100	500	280	340	M16	300	500	675	687	0,23	128
DCP-G 100-1950/A/ BAQE/5,5	362	637	335	350	685	717	80	137	200	160	18	8	755	140	100	500	280	340	M16	300	500	685	775	0,27	127
DCP-G 100-2350/A/ BAQE/7,5	362	637	335	350	685	717	80	137	200	160	18	8	822	140	100	500	280	340	M16	300	500	685	775	0,27	194
DCP-G 100-2400/A/ BAQE/11	362	733	395	410	805	813	100	156	220	180	18	8	915	140	100	550	191	309	M16	200	550	805	915	0,41	238
DCP-G 100-3050/A/ BAQE/15	362	733	395	410	805	813	100	156	220	180	18	8	915	140	100	550	191	309	M16	200	550	805	915	0,41	313
DCP-G 100-3550/A/ BAQE/18,5	362	733	395	410	805	813	100	156	220	180	18	8	959	140	100	550	191	309	M16	200	550	805	970	0,43	329
DCP-G 100-3850/A/ BAQE/22	362	733	395	410	805	813	100	156	220	180	18	8	990	140	100	550	191	309	M16	200	550	805	990	0,44	402
DCP-G 100-4800/A/ BAQE/30	362	753	440	450	890	833	100	156	220	180	18	8	1118	140	100	550	221	329	M16	235	550	890	1108	0,54	496
DCP-G 100-5600/A/ BAQE/37	362	753	440	450	890	833	100	156	220	180	18	8	1118	140	100	550	221	329	M16	235	550	890	1108	0,54	697
DCP-G 100-6300/A/ BAQE/45	362	753	465	475	940	833	100	156	220	180	18	8	1103	140	100	550	221	329	M16	235	550	940	1098	0,57	1062
DCP-G 100-8300/A/ BAQE/55	500	836	563	578	1141	956	100	156	220	180	18	8	1256	140	100	670	221	329	M16	250	670	1141	1256	0,96	1388
DCP-G 125-4750/A/ BAQE/37	500	810	515	535	1050	930	100	156	220	180	18	8	1198	175	100	620	266	404	M16	300	620	1050	1188	0,77	863
DCP-G 125-5300/A/ BAQE/45	500	810	515	535	1050	930	100	156	220	180	18	8	1183	175	100	620	266	404	M16	300	620	1050	1178	0,77	1028
DCP-G 125-5800/A/ BAQE/55	500	810	554	574	1128	930	100	156	220	180	18	8	1303	175	100	620	266	404	M16	300	620	1128	1303	0,91	1305


ACCESORIOS

CIRCULADORES Y BOMBAS EN LÍNEA

ACCESORIOS



CIRCULADORES Y BOMBAS EN LÍNEA


KIT RACORES	DESCRIPCIÓN	CÓDIGO	PRECIO €	MODELO	PESO Kg	CANT. x CAJA
	½" F - JUEGO RACORES	60110426	23	EVOSTA2 40-70/130 ½	0,4	24
				EVOSTA3 40/130 ½ - 60/130 ½ - 80/130 ½		
				EVOSTA2 SOL 20-75/130 ½ \ 20-105/130 ½ \ 30-145/130 ½		
	¾" F - JUEGO RACORES	547121050	20	EVOSTA2 40-70/130 - 40-70/180	0,4	24
EVOSTA3 40/130 - 60/130 - 80/130 EVOSTA3 40/180 - 60/180 - 80/180						
EVOSTA2 SOL 20-75/130 \ 20-105/130 \ 30-145/130 EVOSTA2 SOL 20-75/180 \ 20-105/180 \ 30-145/180						
EVOPLUS 40/180 - 60/180 - 80/180 - 110/180						
1" F - JUEGO RACORES	547121060	20	EVOSTA2 40-70/130 EVOSTA2 40-70/180	0,4	24	
			EVOSTA3 40/130 - 60/130 - 80/130 EVOSTA3 40/180 - 60/180 - 80/180			
			EVOSTA2 SOL 20-75/130 \ 20-105/130 \ 30-145/130 EVOSTA2 SOL 20-75/180 \ 20-105/180 \ 30-145/180			
			EVOPLUS 40/180 - 60/180 - 80/180 - 110/180			
1" ¼ F - JUEGO RACORES	547121070	23	EVOSTA3 40/180 X - 60/180 X - 80/180 X	0,7	24	
			EVOPLUS 40/180 X - 60/180 X - 80/180 X - 110/180 X			
			ALME 500 ALPE 2000			
			ALM 500 ALP 2000			
	1" ¼ M - JUEGO RACORES	547121080	23	EVOSTA2 40-70/130 EVOSTA2 40-70/180	0,4	24
				EVOSTA3 40/130 - 60/130 - 80/130 EVOSTA3 40/180 - 60/180 - 80/180		
				EVOSTA2 SOL 20-75/130 \ 20-105/130 \ 30-145/130 EVOSTA2 SOL 20-75/180 \ 20-105/180 \ 30-145/180		
				EVOPLUS 40/180 - 60/180 - 80/180 - 110/180		


KIT RACORES - LATÓN	DESCRIPCIÓN	CÓDIGO	PRECIO €	MODELO	PESO Kg	CANT. x CAJA
	½" F - JUEGO RACORES - LATÓN	547121120	39	EVOSTA2 SAN 40-70/150 \ 80/150	0,4	24
				EVOPLUS SAN 40/180 - 60/180 - 80/180 - 110/180		
				VS 8/150 - 16/150 - 35/150 - 65/150		
				ALM 200 - ALP 800		
	¾" F - JUEGO RACORES - LATÓN	547121130	39	EVOSTA2 SAN 40-70/150 \ 80/150	0,4	24
				EVOPLUS SAN 40/180 - 60/180 - 80/180 - 110/180		
				VS 8/150 - 16/150 - 35/150 - 65/150		
				ALM 200 - ALP 800		
	1" F - JUEGO RACORES - LATÓN	547121140	39	EVOSTA2 SAN 40-70/150 \ 80/150	0,4	24
EVOPLUS SAN 40/180 - 60/180 - 80/180 - 110/180						
VS 8/150 - 16/150 - 35/150 - 65/150						
ALM 200 - ALP 800						



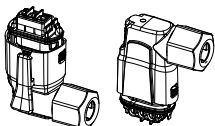
ACCESORIOS

CIRCULADORES Y BOMBAS EN LÍNEA

KIT RACORES - COBRE	DESCRIPCIÓN	CÓDIGO	PRECIO €	MODELO	PESO Kg
	Ø 22 - JUEGO RACORES COBRE - SOLDAR	547121150	35	EVOSTA2 SAN 40-70/150 \ 80/150	0,4
				EVOPLUS SAN 40/180 - 60/180 - 80/180 - 110/180	
				VS 8/150 - 16/150 - 35/150 - 65/150	
				ALM 200 - ALP 800	
	Ø 28 - JUEGO RACORES COBRE - SOLDAR	547121160	36	EVOSTA2 SAN 40-70/150 \ 80/150	0,4
				EVOPLUS SAN 40/180 - 60/180 - 80/180 - 110/180	
				VS 8/150 - 16/150 - 35/150 - 65/150	
				ALM 200 - ALP 800	

KIT DE AMPLIACIÓN	DESCRIPCIÓN	CÓDIGO	PRECIO €	MODELO	PESO Kg
	KIT DE AMPLIACIÓN 2" - 1" 1/2	547121170	38	EVOSTA2 40-70/130 EVOSTA2 40-70/180	0,1
				EVOSTA3 40/130 - 60/130 - 80/130 EVOSTA3 40/180 - 60/180 - 80/180	
				EVOPLUS 40/180 - 60/180 - 80/180 - 110/180	

KIT CUBIERTA AISLANTE	DESCRIPCIÓN	CÓDIGO	PRECIO €	MODELO	PESO Kg
	KIT CUBIERTA AISLANTE*	60189434	43	EVOSTA 2 (todos los modelos)	0,6
				EVOSTA 3 (todos los modelos) * de serie en la versión estándar	

CONECTOR DE ALIMENTACIÓN	DESCRIPCIÓN	CÓDIGO	PRECIO €	MODELO	PESO Kg
	CONECTOR EVOPLUS SMALL	60152234	77	EVOPLUS SMALL (todos los modelos)	0,1
	CONECTOR ANGULAR EVOSTA3 CON CABLE	60192429	36	EVOSTA 3	0,1
	CONECTOR ANGULAR EVOSTA3	60206640	29	EVOSTA 3	0,1

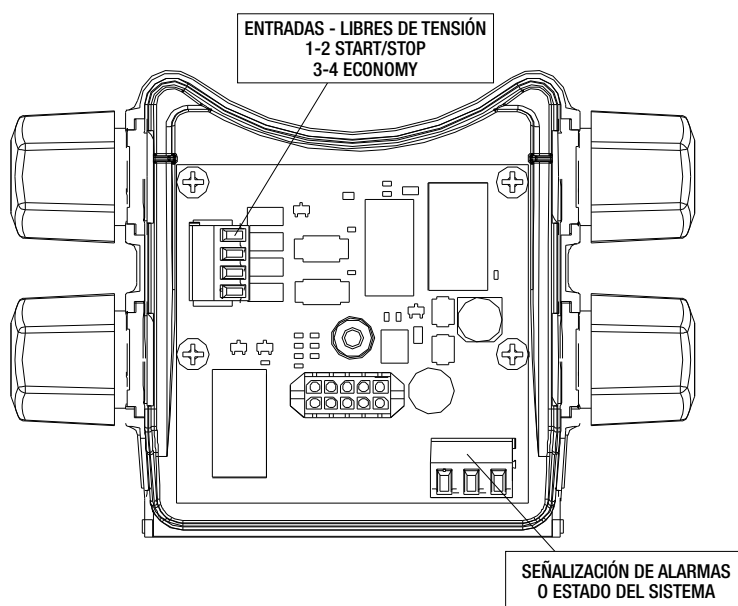
ACCESORIOS

CIRCULADORES Y BOMBAS EN LÍNEA

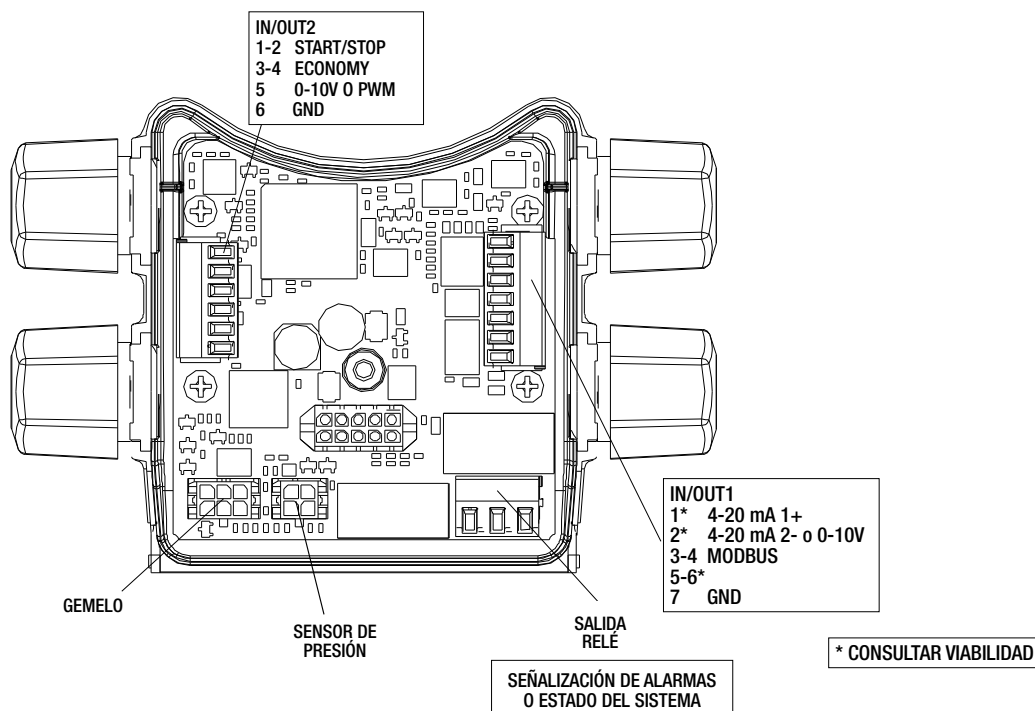
MÓDULOS DE CONEXIÓN	DESCRIPCIÓN	CÓDIGO	PRECIO €	MODELO	PESO Kg
 <p>MÓDULO MULTIFUNCIÓN</p>	MÓDULO BÁSICO EVOPLUS SMALL	60152883	176	EVOPLUS SMALL (todos los modelos) EVOPLUS SMALL SAN (todos los modelos)	0,5
	MÓDULO MULTIFUNCIÓN EVOPLUS SMALL Número de serie N2 o anterior	60152884	253	EVOPLUS SMALL (todos los modelos) EVOPLUS SMALL SAN (todos los modelos) De serie en los modelos Evoplus Small D (gemelos)	0,5
	MÓDULO MULTIFUNCIÓN EVOPLUS SMALL Número de serie N3 o posterior	60201083	253	EVOPLUS SMALL (todos los modelos) EVOPLUS SMALL SAN (todos los modelos) De serie en los modelos Evoplus Small D (gemelos)	0,5
	MÓDULO CONVERSIÓN BUS LON/MOD	60162338	1.148	EVOPLUS SMALL (todos los modelos) EVOPLUS (todos los modelos)	0,5 0,5

CIRCULADORES
Y BOMBAS EN LÍNEA

MÓDULO BÁSICO





MÓDULO MULTIFUNCIÓN



ACCESORIOS

CIRCULADORES Y BOMBAS EN LÍNEA

KIT DE ADAPTACIÓN PARA EVOPLUS	DESCRIPCIÓN	CÓDIGO	PRECIO €	MODELO	PESO Kg
	KIT DE COMPENSACIÓN DN40 (30mm)	60153181	117	EVOPLUS B / EVOPLUS D 40/220.40 - 60/220.40 - 80/220.40 - 100/220.40	2,5
	KIT DE COMPENSACIÓN DN50 (40mm)	60153182	133	EVOPLUS B / EVOPLUS D 40/240.50 - 60/240.50 - 80/240.50	3,3

CONTRABRIDAS CIEGAS	DESCRIPCIÓN	CÓDIGO	PRECIO €	MODELO	PESO Kg
	KIT BRIDAS CIEGAS DN32 PN10 EVOPLUS SMALL	60153741	59	EVOPLUS SMALL (modelos dobles)	4,7
	KIT BRIDAS CIEGAS DN32 PN10 EVOPLUS M&L	60164747	66	EVOPLUS MEDIUM&LARGE (modelos dobles)	4,7

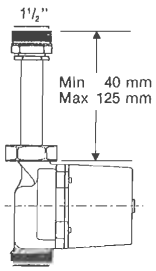
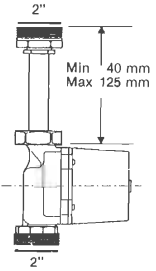
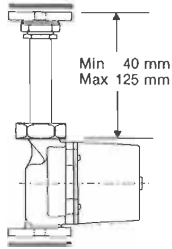


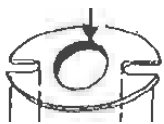
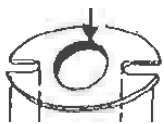
KIT DE COMPENSACIÓN

DESCRIPCIÓN	CÓDIGO	PRECIO €	CM / CP - Modelo antiguo		CM / CP - Modelo actual		LONGITUD
			DN	DISTANCIA ENTRE BRIDAS	DN	DISTANCIA ENTRE BRIDAS	
KIT N° 1	147121520	219	65	475	65	360	115
KIT N° 2	147121530	275	80	525	80	360	165
KIT N° 3	147121540	268				440	85
KIT N° 4	147121550	79				500	25
KIT N° 5	147121560	135	100	550	100	500	50
KIT N° 6	147121570	215					630

ACCESORIOS

CIRCULADORES Y BOMBAS EN LÍNEA



KITS DE ADAPTACIÓN

KITS DE ADAPTACIÓN PARA SERVICIO RÁPIDO	DESCRIPCIÓN	CÓDIGO	PRECIO €	MODELO
	KIT SERVICIO RÁPIDO -A- Mín - 40 mm / Máx - 125 mm 1" ½ >> 1" ½	547121300	84	EVOSTA2 40-70/130 \ EVOSTA2 40-70/180 EVOSTA3 40/130 - EVOSTA3 60/130 - EVOSTA3 80/130 EVOSTA3 40/180 - EVOSTA3 60/180 - EVOSTA3 80/180
	KIT SERVICIO RÁPIDO -B- Mín - 40 mm / Máx - 125 mm 1" ½ >> 2"	547121310	93	EVOSTA2 40-70/130 \ EVOSTA2 40-70/180 EVOSTA3 40/130 - EVOSTA3 60/130 - EVOSTA3 80/130 EVOSTA3 40/180 - EVOSTA3 60/180 - EVOSTA3 80/180
	KIT SERVICIO RÁPIDO -C- Mín - 40 mm / Máx - 125 mm 1" ½ >> DN25 / DN32	547121320	122	EVOSTA2 40-70/130 \ EVOSTA2 40-70/180 EVOSTA3 40/130 - EVOSTA3 60/130 - EVOSTA3 80/130 EVOSTA3 40/180 - EVOSTA3 60/180 - EVOSTA3 80/180
	KIT SERVICIO RÁPIDO -E- 2" >> 1" ¼	547121340	50	EVOSTA3 40/180X - 60/180X - 80/180X
	KIT SERVICIO RÁPIDO -E- 1" ½ >> 1"	547121350	43	EVOSTA2 40-70/130 \ EVOSTA2 40-70/180 EVOSTA3 40/130 - EVOSTA3 60/130 - EVOSTA3 80/130 EVOSTA3 40/180 - EVOSTA3 60/180 - EVOSTA3 80/180
	KIT DE ADAPTACIÓN OVAL DN40 >> 1" ¼	547121260	52	EVOSTA2 40-70/130 \ EVOSTA2 40-70/180 EVOSTA3 40/130 - EVOSTA3 60/130 - EVOSTA3 80/130 EVOSTA3 40/180 - EVOSTA3 60/180 - EVOSTA3 80/180
	KIT DE ADAPTACIÓN OVAL DN50 >> 2"	547121270	52	EVOSTA3 40/180X - 60/180X - 80/180X

ACCESORIOS

CIRCULADORES Y BOMBAS EN LÍNEA

CIRCULADORES Y BOMBAS EN LÍNEA

KIT CONTRABRIDAS *	DESCRIPCIÓN	CÓDIGO	PRECIO €	MODELO	PESO Kg
 <p>KIT CONTRABRIDAS DN50 PN 10</p>  <p>KIT CONTRABRIDAS DN 80 PN 16</p>	KIT CONTRABRIDA DN32 PN 10	60153288	69	EOPLUS B / EOPLUS D 40/220.32 - 60/220.32 - 80/220.32 - 110/220.32 - 120/220.32	4,7
	KIT CONTRABRIDA DN 32 PN 10 AISI 304	60153296	188	EOPLUS B SAN 40/220.32 - 60/220.32 - 80/220.32 - 110/220.32 - 120/220.32 CM2 / DCM2 CP2 / CP2-G / DCP2 / DCP2-G	4,7
	KIT CONTRABRIDA DN40 PN 10	547121400	74	EOPLUS B / EOPLUS D 40/250.40 - 60/250.40 - 80/250.40 - 110/250.40 40/220.40 - 60/220.40 - 80/220.40 - 100/220.40 120/250.40 - 150/250.40 - 180/250.40 KLPE 40/600 - DKLPE 40/60 KLPE 40/1200 - DKLPE 40/1200 KLPE 40/1800 - DKLPE 40/1800 KLM 40/300 - DKLM 40/300 KLP 40/600 - DKLP 40/600 KLP 40/900 - DKLP 40/900 KLP 40/1200 - DKLP 40/1200 KLP 40/1600 - DKLP 40/1600 KLP 40/1800 - DKLP 40/1800	2,4
	KIT CONTRABRIDA DN 40 PN 10 AISI 304	60153297	278	EOPLUS B SAN 40/250.40 - 60/250.40 - 80/250.40 - 110/250.40 120/250.40 - 150/250.40 - 180/250.40	2,5
	KIT CONTRABRIDA DN50 PN 10	547121410	83	EOPLUS B / EOPLUS D 40/240.50 - 60/240.50 - 80/240.50 100/280.50 - 120/280.50 - 150/280.50 - 180/280.50 KLME50/600 - DKLME 50/600 KLPE 50/1200 - DKLPE 50/1200 KLPE 50/2000 - DKLPE 50/2000 KLM 50/300 - DKLM 50/300 KLM 50/600 - DKLM 50/600 KLP 50/900 - DKLP 50/900 KLP 50/1200 - DKLP 50/1200 KLP 50/1600 - DKLP 50/1600 KLP 50/2000 - DKLP 50/2000	3,2
	KIT CONTRABRIDA DN 50 PN 10 AISI 304	60153298	322	EOPLUS B SAN 100/280.50 - 120/280.50 - 150/280.50 - 180/280.50	3
	KIT CONTRABRIDA DN65 PN 10	547121420	103	EOPLUS B / EOPLUS D 40/340.65 - 60/340.65 - 80/340.65 100/340.65 - 120/340.65 - 150/340.65 KLME 65/600 - DKLME 65/600 KLPE 65/1200 - DKLPE 65/1200 KLPE 65/2000 - DKLPE 65/2000 KLM 65/300 - DKLM 65/300 KLM 65/600 - DKLM 65/600 KLP 65/900 - DKLP 65/900 KLP 65/1200 - DKLP 65/1200 KLP 65/1600 - DKLP 65/1600 KLP 65/2000 - DKLP 65/2000	4,0
	KIT CONTRABRIDA DN 65 PN 10 AISI 304	60153299	366	EOPLUS B SAN 40/340.65 - 60/340.65 - 80/340.65 100/340.65 - 120/340.65 - 150/340.65	4
	KIT CONTRABRIDA DN80 PN 10	547121430	110	EOPLUS B / EOPLUS D 40/360.80 - 60/360.80 - 80/360.80 - 100/360.80 - 120/360.80 KLME 80/600 - DKLME 80/600 KLPE 80/1200 - DKLPE 80/1200 KLPE 80/2000 - DKLPE 80/2000 KLM 80/300 - DKLM 80/300 KLM 80/600 - DKLM 80/600 KLP 80/900 - DKLP 80/900 KLP 80/1200 - DKLP 80/1200 KLP 80/1600 - DKLP 80/1600 KLP 80/2000 - DKLP 80/2000	4,8
	KIT CONTRABRIDA DN100 PN 10	60153289	139	EOPLUS B / EOPLUS D 40/450.100 - 60/450.100 - 80/450.100 - 100/450.100 - 120/450.100	4,3
KIT CONTRABRIDA DN 40 - PN 16	109620040	84	CME 40 - CPE 40 - CM - CP 40	5,3	
KIT CONTRABRIDA DN 50 - PN 16	109620050	92	CME 50 - CPE 50 - CM - CP 50	6,3	
KIT CONTRABRIDA DN 65 - PN 16	109620060	99	CME 65 - CM-GE 65 - CP-GE 65 - CM 65 - CP 65	7,5	
KIT CONTRABRIDA DN 80 PN 16	109620080	134	EOPLUS B / EOPLUS D 40/360.80 - 60/360.80 - 80/360.80 - 100/360.80 - 120/360.80 CM-GE 80 - CP-GE 80 - CM 80 - CP 80	9,5	
KIT CONTRABRIDA DN 100 PN 16	109620100	151	EOPLUS B / EOPLUS D 40/450.100 - 60/450.100 - 80/450.100 - 100/450.100 - 120/450.100 CM-GE 100 - CP-GE 100 - CM 100 - CP 100	10,9	
KIT CONTRABRIDA DN 125 - PN 16	109620120	200	CM-GE 125 - CP-GE 125 - CM 125 - CP 125	14,5	
KIT CONTRABRIDA DN 150 - PN 16	109620150	260	CM-GE 150 - CP-GE 150 - CM 150 - CP 150	18,6	

* El juego de contrabridas incluye: 2 contrabridas, tornillos y tuercas.

ACCESORIOS

CIRCULADORES Y BOMBAS EN LÍNEA


KIT BASE	DESCRIPCIÓN	CÓDIGO	PRECIO €
	KIT BASE MEDIANA	60199816	155
	KIT BASE GRANDE	60199817	185

TABLA DE SELECCIÓN

KIT BASE	CÓDIGO	MODELO BOMBA	CÓDIGO	MODELO BOMBA ELECTRÓNICA MONOFÁSICA	CÓDIGO	MODELO BOMBA ELECTRÓNICA TRIFÁSICA	CÓDIGO
MEDIANA	60199816	CP-G 65-1470/A/BAQE/1,5	1D4111G5U	CP-GE 65-1470/A/BAQE/ 1.5 M	60192030	CP-GE 65-1470/A/BAQE/ 1.5 T	60192041
		CP-G 65-1900/A/BAQE/2,2	1D4111G6U				
		CP-G 65-2280/A/BAQE/3	1D4111G7V			CP-GE 65-2280/A/BAQE/ 3 T	60192031
		CP-G 65-2640/A/BAQE/4	1D4111G8V			CP-GE 65-2640/A/BAQE/ 4 T	60192032
		CP-G 65-3400/A/BAQE/5,5	1D4211G9V			CP-GE 65-3400/A/BAQE/ 5.5 T	60191938
		CP-G 65-4100/A/BAQE/7,5	1D4211GAV			CP-GE 65-4100/A/BAQE/ 7.5 T	60167307
		CP-G 65-4700/A/BAQE/11	1D4311GBV			CP-GE 65-4700/A/BAQE/ 11 T	60167308
		CP-G 65-5500/A/BAQE/15	1D4311GCV			CP-GE 65-5500/A/BAQE/ 15 T	60167309
		CP-G 65-6150/A/BAQE/18,5	1D4311GDV				
		CP-G 65-7350/A/BAQE/22	1D4411GEV				
		CP-G 65-9250/A/BAQE/30	1D4411GFV				
		CP-G 80-1400/A/BAQE/2,2	1D5111G6U	CP-GE 80-1400/A/BAQE/ 2.2 M	60192033	CP-GE 80-1400/A/BAQE/ 2.2 T	60192042
		CP-G 80-1700/A/BAQE/3	1D5111G7V				
		CP-G 80-2050/A/BAQE/4	1D5111G8V			CP-GE 80-2050/A/BAQE/ 4 T	60192034
		CP-G 80-2400/A/BAQE/5,5	1D5111G9V			CP-GE 80-2400/A/BAQE/ 5.5 T	60192035
		CP-G 80-2770/A/BAQE/7,5	1D5211GAV			CP-GE 80-2770/A/BAQE/ 7.5 T	60167310
		CP-G 80-3250/A/BAQE/11	1D5211GBV			CP-GE 80-3250/A/BAQE/ 11 T	60167311
		CP-G 80-4000/A/BAQE/15	1D5211GCV			CP-GE 80-4000/A/BAQE/ 15 T	60167313
		CP-G 80-5150/A/BAQE/18,5	1D5311GDV				
		CP-G 80-5650/A/BAQE/22	1D5311GEV				
CP-G 80-6850/A/BAQE/30	1D5311GFV						
GRANDE	60199817	CP-G 80-8600/A/BAQE/37	1D5411GGV				
		CP-G 80-9600/A/BAQE/45	1D5411GHV				
		CP-G 80-10200/A/BAQE/55	1D5511GKV				
MEDIANA	60199816	CP-G 100-1600/A/BAQE/4	1D6111G8V			CP-GE 100-1600/A/BAQE/ 4 T	60192036
		CP-G 100-1950/A/BAQE/5,5	1D6111G9V			CP-GE 100-1950/A/BAQE/ 5.5 T	60192037
		CP-G 100-2350/A/BAQE/7,5	1D6111GAV			CP-GE 100-2350/A/BAQE/ 7.5 T	60167315
GRANDE	60199817	CP-G 100-2400/A/BAQE/11	1D6211GBV			CP-GE 100-2400/A/BAQE/ 11 T	60167316
		CP-G 100-3050/A/BAQE/15	1D6211GCV			CP-GE 100-3050/A/BAQE/ 15 T	60167317
		CP-G 100-3550/A/BAQE/18,5	1D6211GDV				
		CP-G 100-3850/A/BAQE/22	1D6211GEV				
		CP-G 100-4800/A/BAQE/30	1D6311GFV				
		CP-G 100-5600/A/BAQE/37	1D6311GGV				
		CP-G 100-6300/A/BAQE/45	1D6311GHV				
		CP-G 100-8300/A/BAQE/55	1D6411GKV				
		CP-G 125-4750/A/BAQE/37	1D7311GGV				
		CP-G 125-5300/A/BAQE/45	1D7311GHV				
CP-G 125-5800/A/BAQE/55	1D7311GKV						

CIRCULADORES
Y BOMBAS EN LÍNEA

ACCESORIOS

CIRCULADORES Y BOMBAS EN LÍNEA

CIRCULADORES Y BOMBAS EN LÍNEA

KIT BASE	CÓDIGO	MODELO BOMBA	CÓDIGO	MODELO BOMBA ELECTRÓNICA MONOFÁSICA	CÓDIGO	MODELO BOMBA ELECTRÓNICA TRIFÁSICA	CÓDIGO
MEDIANA	60199816	CM-G 65-420/A/BAQE/0,25	1D4111GXC				
		CM-G 65-540/A/BAQE/0,37	1D4111G1C				
		CM-G 65-660/A/BAQE/0,55	1D4111G2C	CM-GE 65- 660/A/BAQE/0.55 M	60206461		
		CM-G 65-760/A/BAQE/0,55	1D4211G2C				
		CM-G 65-920/A/BAQE/0,75	1D4211G3W	CM-GE 65- 920/A/BAQE/0.75 M	60191977	CM-GE 65- 920/A/BAQE/0.75 T	60191994
		CM-G 65-1080/A/BAQE/1,1	1D4311G4W				
		CM-G 65-1200/A/BAQE/1,5	1D4311G5W	CM-GE 65-1200/A/BAQE/1.5 M	60191978	CM-GE 65-1200/A/BAQE/1.5 T	60191995
		CM-G 65-1530/A/BAQE/2,2	1D4311G6W				
		CM-G 65-1680/A/BAQE/3	1D4311G7X			CM-GE 65-1680/A/BAQE/3 T	60191979
		CM-G 65-2380/A/BAQE/4	1D4411G8X			CM-GE 65-2380/A/BAQE/4 T	60191980
		CM-G 80-550/A/BAQE/0,55	1D5111G2C				
		CM-G 80-650/A/BAQE/0,75	1D5111G3W	CM-GE 80- 650/A/BAQE/0.75 M	60191981	CM-GE 80- 650/A/BAQE/0.75 T	60191996
		CM-G 80-740/A/BAQE/1,1	1D5211G4W				
		CM-G 80-890/A/BAQE/1,5	1D5211G5W	CM-GE 80- 890/A/BAQE/1.5 M	60191982	CM-GE 80- 890/A/BAQE/1.5 T	60191997
		CM-G 80-1050/A/BAQE/2,2	1D5211G6W				
		CM-G 80-1530/A/BAQE/3	1D5311G7X			CM-GE 80-1530/A/BAQE/3 T	60191983
		CM-G 80-1700/A/BAQE/4	1D5311G8X			CM-GE 80-1700/A/BAQE/4 T	60191984
		GRANDE	60199817	CM-G 80-2410/A/BAQE/5,5	1D5411G9X		
CM-G 80-2700/A/BAQE/7,5	1D5511GAX					CM-GE 80-2700/A/BAQE/7.5 T	60167282
CM-G 80-3420/A/BAQE/11	1D5511GBX					CM-GE 80-3420/A/BAQE/11 T	60167283
MEDIANA	60199816	CM-G 100-510/A/BAQE/0,75	1D6111G3W	CM-GE 100- 510/A/BAQE/0.75 M	60191986	CM-GE 100- 510/A/BAQE/0.75 T	60191998
		CM-G 100-650/A/BAQE/1,1	1D6111G4W				
GRANDE	60199817	CM-G 100-660/A/BAQE/1,5	1D6211G5W				
		CM-G 100-865/A/BAQE/2,2	1D6211G6W	CM-GE 100- 865/A/BAQE/2,2 M	60191987	CM-GE 100- 865/A/BAQE/2,2 T	60191999
		CM-G 100-1020/A/BAQE/3	1D6211G7X			CM-GE 100-1020/A/BAQE/3 T	60191988
		CM-G 100-1320/A/BAQE/4	1D6311G8X			CM-GE 100-1320/A/BAQE/4 T	60191989
		CM-G 100-1650/A/BAQE/5,5	1D6311G9X			CM-GE 100-1650/A/BAQE/5,5 T	60191990
		CM-G 100-2050/A/BAQE/7,5	1D6411GAX			CM-GE 100-2050/A/BAQE/7,5 T	60167284
		CM-G 100-2550/A/BAQE/11	1D6411GBX			CM-GE 100-2550/A/BAQE/11 T	60167285
		CM-G 100-3290/A/BAQE/15	1D6511GCX			CM-GE 100-3290/A/BAQE/15 T	60167286
		CM-G 100-3680/A/BAQE/18,5	1D6511GDX				
		CM-G 100-4100/A/BAQE/22	1D6511GEX				
		CM-G 125-1075/A/BAQE/4	1D7311G8X			CM-GE 125-1075/A/BAQE/4 T	60191991
		CM-G 125-1270/A/BAQE/5,5	1D7311G9X			CM-GE 125-1270/A/BAQE/5.5 T	60191992
		CM-G 125-1560/A/BAQE/7,5	1D7311GAX			CM-GE 125-1560/A/BAQE/7.5 T	60167287
		CM-G 125-2100/A/BAQE/11	1D7411GBX			CM-GE 125-2100/A/BAQE/11 T	60167288
		CM-G 125-2550/A/BAQE/15	1D7411GCX			CM-GE 125-2550/A/BAQE/15 T	60167289
		CM-G 125-3200/A/BAQE/18,5	1D7511GDX				
		CM-G 125-3600/A/BAQE/22	1D7511GEX				
		CM-G 125-4022/A/BAQE/30	1D7511GFX				
		CM-G 150-955/A/BAQE/5,5	1D8411G9X			CM-GE 150- 955/A/BAQE/5.5 T	60191993
		CM-G 150-1322/A/BAQE/7,5	1D8411GAX			CM-GE 150-1322/A/BAQE/7.5 T	60167290
		CM-G 150-1600/A/BAQE/11	1D8411GBX			CM-GE 150-1600/A/BAQE/11 T	60167291
		CM-G 150-1950/A/BAQE/15	1D8411GCX			CM-GE 150-1950/A/BAQE/15 T	60167292
		CM-G 150-2200/A/BAQE/18,5	1D8411GDX				
		CM-G 150-2405/A/BAQE/22	1D8411GEX				



ESYBOX MINI³

SISTEMA ELECTRÓNICO DE PRESURIZACIÓN

SUMINISTRO HIDRÁULICO EN INSTALACIONES DOMÉSTICAS
E7

PÁG. 100



ESYBOX

SISTEMA ELECTRÓNICO DE PRESURIZACIÓN

SUMINISTRO HIDRÁULICO EN INSTALACIONES DOMÉSTICAS
E7

PÁG. 102



ESYBOX DIVER

BOMBA SUMERGIDA MULTICELULAR ELECTRÓNICA 7" CON VARIADOR DE VELOCIDAD

SUMINISTRO HIDRÁULICO EN INSTALACIONES DOMÉSTICAS
E7

PÁG. 104



2ESYBOX CON ESYDOCK TWIN

SISTEMA ELECTRÓNICO DE PRESURIZACIÓN

E7

PÁG. 105



ESYBOX MAX

SISTEMA ELECTRÓNICO DE PRESURIZACIÓN

G4

PÁG. 106



ACCESORIOS

PÁG. 111

DESCUBRE LA HISTORIA
esybox LINE



ESYBOX MINI³

SISTEMA ELECTRÓNICO DE PRESURIZACIÓN



ESYBOX MINI³ es el sistema de presurización automático compacto DAB para el suministro hidráulico en viviendas unifamiliares. **ESYBOX MINI³** garantiza el confort de la presión constante (regulable de 1 a 5,5 bar) en la instalación y el ahorro energético gracias a la tecnología inverter. Apto para su utilización con agua potable, en instalaciones domésticas y en aplicaciones de riego. **ESYBOX MINI³** no necesita componentes adicionales para su instalación.

Constituido por una bomba multicelular autoaspirante, **variador de velocidad inverter**, sensores de presión y flujo, display LCD orientable de alta resolución, **vaso de expansión** integrado de 1 litro de capacidad y válvula de retención de cartucho en la impulsión. Posibilidad de instalarlo tanto vertical como horizontalmente gracias a las diferentes configuraciones de aspiración e impulsión. Gracias a sus reducidas dimensiones, es posible su instalación en pequeños espacios sin ventilación.

Rango de funcionamiento

caudal hasta 4,8 m³/h; altura hasta 55 metros

Líquido bombeado limpio, sin sustancias sólidas ni abrasivas, no viscoso, no agresivo, no cristalizado, químicamente neutro.

Rango de temperatura del líquido

de 0° C a +35° C para uso doméstico de 0° C a +40° C para otros usos.

Máxima temperatura ambiente +50° C

Máxima profundidad de aspiración 8 metros.

Presión máxima de trabajo

7,5 bar (750 kPa)

Grado de protección del motor IPX4

Clase de aislamiento F

Instalación

Posición horizontal o vertical fija

esybox mini³

D CONNECT

PÁG. 7-14

ACCESORIOS
PÁG. 111

MODELO	CÓDIGO	PRECIO €	Nº TURBINAS	DATOS ELÉCTRICOS			DATOS HIDRÁULICOS									
				ALIMENT. 50 Hz	P1 MÁX		In A	m ³ /h	0,6	1,2	1,8	2,4	3,0	3,6	4,2	4,8
					kW	HP										
ESYBOX MINI ³	60179457	1.073	3	1x220-240 V ~	0,85	1,1	4,8	H (m)	55,0	55,0	49,0	39,0	31,0	23,0	14,0	4,0

APLICACIONES



Esybox mini³

Apartamentos de hasta 3 plantas, 2 baños y 50m² de jardín.

*Datos orientativos. Consultar el catálogo técnico y/o el DNA para un correcto dimensionamiento.

CERTIFICADOS



APTO PARA BOMBEAR AGUA DE:



APP PARA EL
INSTALADOR



APP PARA EL
USUARIO FINAL



Download on the
App Store

ANDROID APP ON
Google play

¿Qué hace?

DAB live!

Sleep Mode

Power shower

Hi, Sara

Power shower

Sleep Mode

150 L

20 L

6 liters

103 liters

Mantiene el consumo de agua bajo control

2,6

8,3

0,23

Te sugiere útiles consejos

Te ayuda en caso de cualquier problema

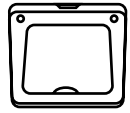
Compatible con Google y Alexa

ESYBOX MINI 3

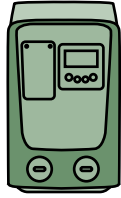
SISTEMA ELECTRÓNICO DE PRESURIZACIÓN



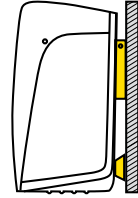
NIVEL SONORO** 45 db(A)



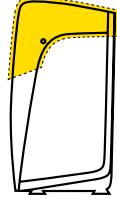
HORIZONTAL



VERTICAL



EN PARED con esywall



EN EXTERIOR con kit outdoor

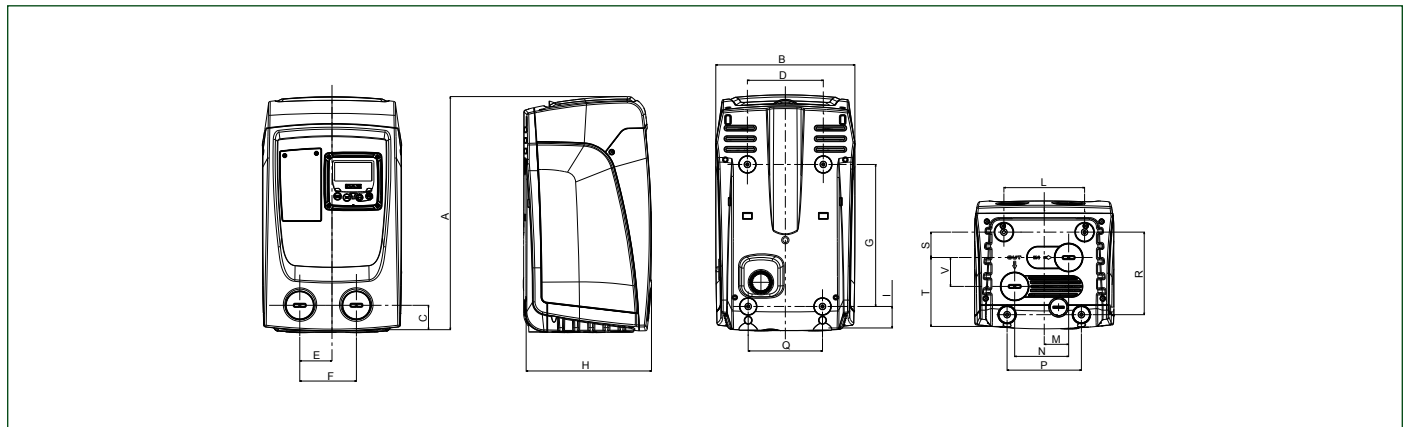


*Comparado con un sistema tradicional en condiciones de uso medio, puede variar en función del precio de la energía.

**Nivel sonoro medido a 1 metro de distancia en campo libre.

descubre
esybox LINE
<https://esyboxline.com/es>

ESYBOX LINE



MODELO	A	B	C	D	E	F	G	H	I	L	M	N	P	Q	R	S	T	V	DNA	DNM	DIMENSIONES EMBALAJE			PESO Kg	CANT. x PALÉ
																					L/A	L/B	H		
ESYBOX MINI 3	439	263	46	143	60,7	106,7	279,5	236	40,5	152	46	101,7	140	140	155,5	47,8	133	54,5	1*	1*	300	500	320	14,6	18

ESYBOX

SISTEMA ELECTRÓNICO DE PRESURIZACIÓN



esybox

ESYBOX es el sistema integrado de DAB para la presurización hidráulica en instalaciones domésticas y residenciales.

ESYBOX no necesita ningún elemento adicional para su instalación. Se compone de una bomba multicelular autoaspirante, **variador de velocidad inverter**, sensores de presión y flujo, display LCD de alta resolución y un **vaso de expansión** integrado de 2 litros.

Se puede instalar tanto horizontal como verticalmente, e incluso en espacios con poca ventilación. El motor refrigerado por agua, la carcasa protectora de ABS fono-absorbente, los pies antivibraciones y la electrónica lo convierten en un producto extremadamente **silencioso (43 dB)** y compacto.

El dispositivo **wireless** facilita la creación de grupos de presurización sin cables (hasta 4 bombas) y la conexión con otros dispositivos DAB (como el esylink).

Protecciones incorporadas: formación de hielo, marcha en seco, anti-cycling, amperimétrica, sobretensión, tensión de alimentación anómala, etc.

Grado de protección IP X4

Clase de aislamiento F

Líquido bombeado limpio, sin sustancias sólidas ni abrasivas, no viscoso, no agresivo, no cristalizado, químicamente neutro.

Máxima temperatura del líquido +40°C

Máxima temperatura ambiente +50°C

Máxima profundidad de aspiración

8 metros.

Presión máxima de trabajo

8 bar (800 kPa).

Instalación

Posición horizontal o vertical fija

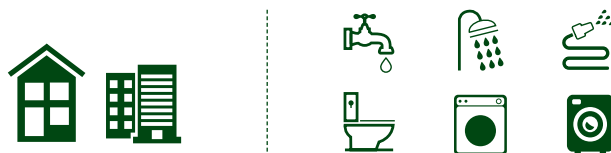
D CONNECT

PÁG. 7-14

ACCESORIOS
PÁG. 111

MODELO	CÓDIGO	PRECIO €	Nº TURBINAS	DATOS ELÉCTRICOS			DATOS HIDRÁULICOS														
				ALIMENT. 50 Hz	P1 MÁX		I MÁX A	m³/h	0	0,6	1,2	1,8	2,4	3,0	3,6	4,2	4,8	5,4	6	6,6	7,2
					kW	HP															
ESYBOX	60147200	1.744	5	1x220-240 V ~	1,55	2,1	10	H (m)	65	63,5	61,5	59,5	57	53	48	41,5	35	27,5	19	10	2

APLICACIONES



esybox

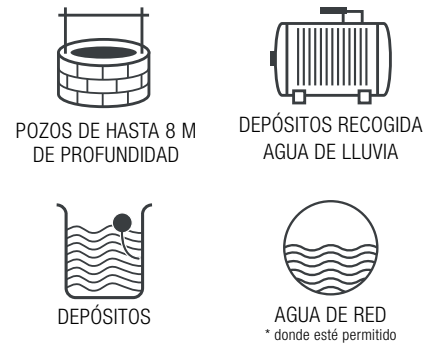
Casas y pequeños edificios de hasta 6 plantas y un máximo de 9 apartamentos.

*Datos orientativos. Consultar el catálogo técnico y/o el DNA para un correcto dimensionamiento.

CERTIFICADOS



APTO PARA BOMBLEAR AGUA DE:

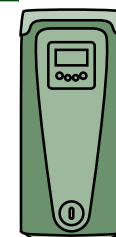


*Comparado con un sistema tradicional en condiciones de uso medio, puede variar en función del precio de la energía.

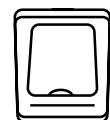
**Nivel sonoro medido a 1 metro de distancia en campo libre.

57 x 27 x 35 cm

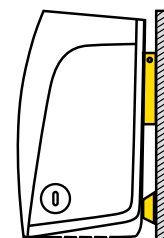
NIVEL SONORO** 45 db(A)



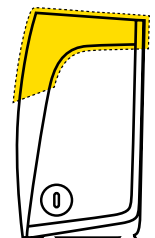
▶ VERTICAL



▶ HORIZONTAL



▶ EN PARED con esywall



▶ EN EXTERIOR con kit outdoor

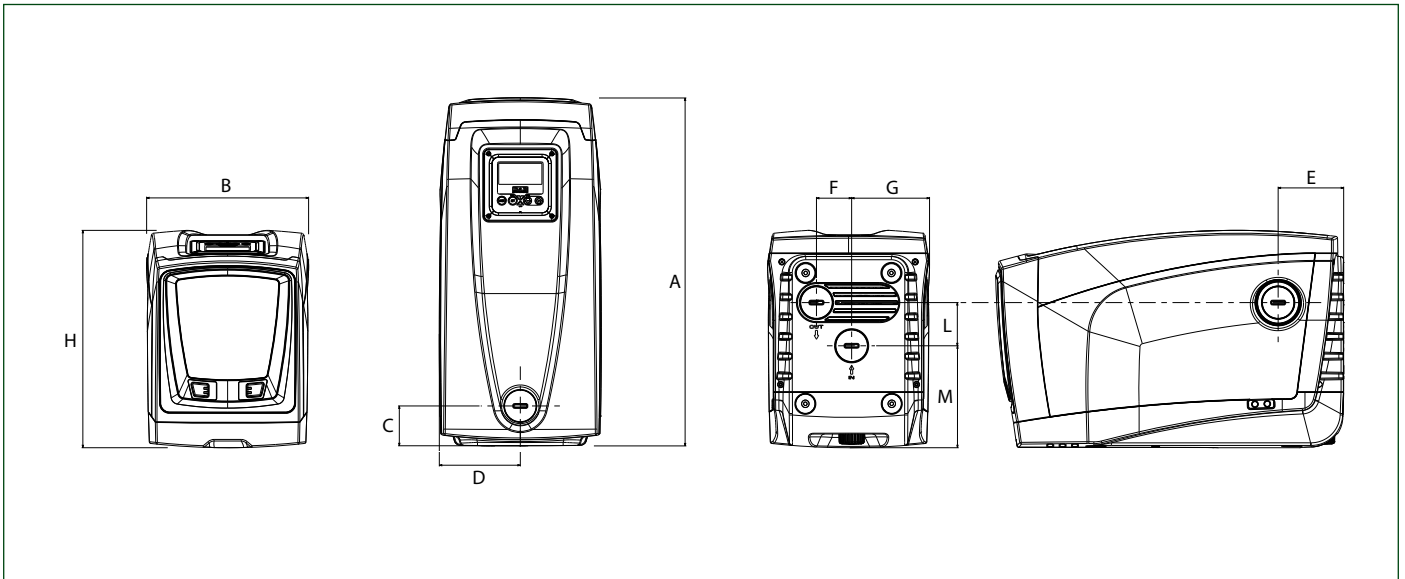
descubre
esybox LINE
<https://esyboxline.com/es>



DAB
WATER • TECHNOLOGY

ESYBOX

SISTEMA ELECTRÓNICO DE PRESURIZACIÓN



MODELO	A	B	C	D	E	F	G	I Ø	H	L	M	DNA	DNM	DIMENSIONES EMBALAJE			PESO Kg	CANT. x PALÉ
														L/A	L/B	H		
ESYBOX	564	263	65	131,5	106	57	126,2	9	362	70	165,2	1"	1"	685	360	490	27	6

ESYBOX DIVER

BOMBA SUMERGIDA MULTICELULAR ELECTRÓNICA 7" CON VARIADOR DE VELOCIDAD



VERSIÓN X + KIT

esybox DIVER

Bomba sumergida electrónica multicelular de 7" con variador de frecuencia diseñada para su uso en pozos, cisternas y depósitos de agua limpia. Se puede instalar sumergida, parcialmente sumergida o en superficie (con el accesorio DOC68).

Ideal para su uso en instalaciones domésticas y residenciales de presurización, reutilización del agua de lluvia, jardinería y actividades de riego. Electrónica con variador de velocidad que ajusta el rendimiento en función de las necesidades del sistema, válvula de retención y asa para el transporte. La electrónica también protege la bomba contra el funcionamiento en seco y el inverter ahorra energía. Diseño modular innovador: la parte hidráulica, el motor, la parte eléctrica y el filtro se pueden desmontar por separado, lo que simplifica el mantenimiento. Válvula de sobrepresión para resistir la formación de hielo en la tubería y proteger del golpe de ariete.

Es posible ajustar la altura de aspiración hasta 8 cm. Se puede conectar un flotador sin comprometer la estanqueidad de la bomba gracias al protocolo NFC. Equipado con un pequeño vaso de expansión de 0,04 litros libre de mantenimiento. Cable de alimentación de 15 metros con enchufe.

Con el DConnect Box 2, suministrado de serie, y la App DConnect para Android o iOS se puede controlar la bomba desde un smartphone. Disponible también versión X con entrada de 1" y kit manguera de aspiración de 1 metro más flotador para evitar la succión de impurezas procedentes del fondo del pozo.

Toda la bomba está certificada IP 68. Utilizando el accesorio DOC68 (suministrado por separado), se consigue una bomba de superficie IP 68 que se puede instalar en superficie bajo el nivel del agua (en carga).

Caudal máximo 7,2 m³/h

Altura hasta 55 m

Profundidad máxima de inmersión 12 m

Tipo de líquido bombeado Limpio, libre de sólidos o sustancias abrasivas, no viscoso, no agresivo, no cristalizado y químicamente neutro

Paso libre 2 mm

Rango de temperatura del líquido de +0°C a +50°C

Profundidad máxima de trabajo 15 m

Configuración de fábrica - Arranque 2,4 bar (±0,2)

Impulsión Roscada 1" ¼

Diámetro máximo de la bomba 185 mm

Grado de protección IP 68

Clasificación aislamiento motor F

Cable de alimentación 15 m con enchufe

Instalación Fija, horizontal o vertical. Sumergida o semisumergida. Puede instalarse en superficie bajo el nivel del agua (en carga) en posición vertical con el accesorio DOC68 (se suministra por separado)

D CONNECT

PÁG. 7-14

ACCESORIOS
PÁG. 111

MODELO	CÓDIGO	PRECIO €	VERSIÓN X		VERSIÓN X +KIT ASPIRACIÓN 1m	
			CÓDIGO	PRECIO €	CÓDIGO	PRECIO €
ESYBOX DIVER	60188296	1.833	60195078	1.889	60196494	1.977

DATOS ELÉCTRICOS					DATOS HIDRÁULICOS												
ALIMENT. 50 Hz	P1 MAX kW	P2 NOM. kW	HP	In A	m ³ /h	0	0,6	1,2	1,8	2,4	3,0	3,6	4,2	4,8	5,4	6	6,6
					l/min	0	10	20	30	40	50	60	70	80	90	100	110
1x220-240V~	1,3	0,95	1,3	5,5	H (m)	55	55	55	55	55	55	53	44	34	26	17	7,5

APLICACIONES



Esybox Diver

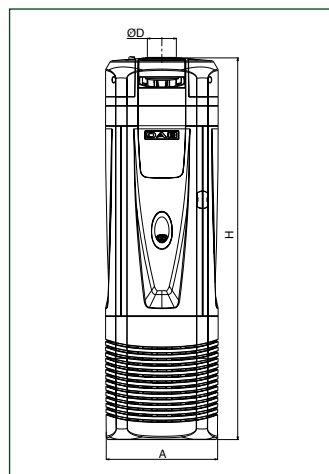
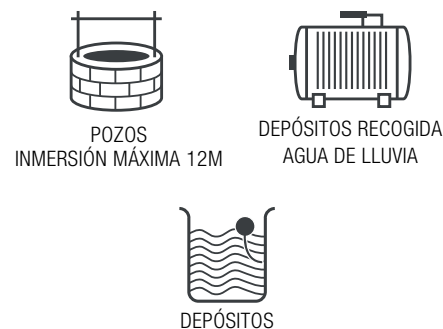
Casas y pequeños edificios de hasta 6 plantas y un máximo de 9 apartamentos.

*Datos orientativos. Consultar el catálogo técnico y/o el DNA para un correcto dimensionamiento.

CERTIFICADOS



APTO PARA BOMBLEAR AGUA DE:



MODELO	A	Ø D	H	DNM	DIMENSIONES EMBALAJE			VOLUMEN EMBALAJE m ³	CANTIDAD POR PALE	PESO Kg
					L/A	L/B	H			
ESYBOX DIVER	185	1" ¼	651	32	780	230	300	0,05382	15	17

descubre
esybox LINE
<https://esyboxline.com/es>



2ESYBOX CON ESYDOCK TWIN

GRUPO ELECTRÓNICO DE PRESURIZACIÓN



esybox twin es el grupo electrónico para la presurización hidráulica en instalaciones domésticas y residenciales.

esybox twin no requiere ningún componente adicional para su instalación. Se compone de dos bombas multicelulares autoaspirantes con electrónica inverter, sensores de presión y flujo, display LCD orientable de alta resolución y un vaso de expansión de 2 litros (uno por bomba).

El motor refrigerado por agua, la carcasa de protección de material ABS con función fono-absorbente, los pies anti-vibraciones y la electrónica inverter, lo convierten en un producto extremadamente silencioso (45dB) y compacto.

El dispositivo Wireless posibilita la creación del grupo y la conectividad con otros dispositivos DAB sin cables.

(1) Los dos esybox y el esydock twin se suministran por separado, sin ensamblar.

Rango de funcionamiento hasta 14,4 m³/h con altura de elevación de hasta 65 m.

Líquido bombeado limpio, libre de sustancias sólidas o abrasivas, no viscoso, no agresivo, no cristalizado y químicamente neutro.

Máx. temperatura del líquido 40°C.

Máx. temperatura ambiente 50°C.

Máx. profundidad de aspiración hasta 8 m.

Máx. presión de trabajo 8 bar (800 kPa).

Grado de protección IP X4

Clase de aislamiento F.



descubre
esybox LINE

<https://esyboxline.com/es>



PÁG. 7-14

ACCESORIOS
PÁG. 111

MODELO	CÓDIGO	PRECIO €	DATOS ELÉCTRICOS				DATOS HIDRÁULICOS			DIMENSIONES					
			ALIMENTACIÓN 50 Hz	P1 MÁX		I MÁX	Q	H	DNA	DNM	H max	L	A	PESO	
			1 X 230 V ~	kW x 2	HP x 2	A x 2	m ³ /h	m	1 1/4"	1 1/4"	730	752	358	66	
2ESYBOX CON ESYDOCK TWIN (1)	60170272	4.074													
60147200 + 60147200			60160491			60170272									
esybox		1.744 + 1.744	esydock TWIN		586	ESYBOX TWIN (1)		4.074							

APLICACIONES



esybox twin

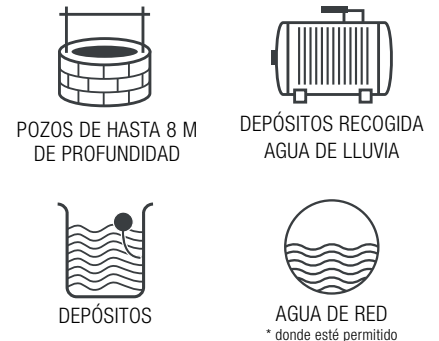
Pequeños y grandes edificios de hasta 9 plantas y un máximo de 17 apartamentos.

*Datos orientativos. Consultar el catálogo técnico y/o el DNA para un correcto dimensionamiento.

CERTIFICADOS



APTO PARA BOMBLEAR AGUA DE:



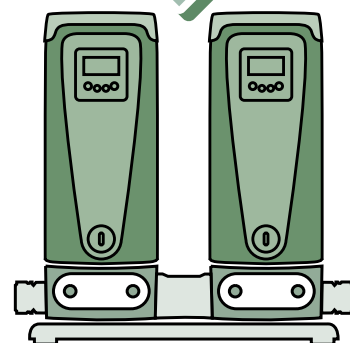
DIMENSIONES
ESYBOX SIMPLE
57 x 27 x 35 cm

NIVEL
SONORO**
43
db(A)

DIMENSIONES KIT
73 x 75 x 35 cm

650€

AHORRO ANUAL*
EN LA FACTURA ELÉCTRICA



*Comparado con un sistema tradicional en condiciones de uso medio. Puede variar en función del precio de la energía.

**nivel sonoro medido a 1 metro de distancia en campo libre

ESYBOX MAX

GRUPO ELECTRÓNICO DE PRESURIZACIÓN



esybox max

Sistema de bombeo integrado para la presurización en instalaciones residenciales, civiles y comerciales.

Disponible en dos tamaños de potencia, consta de **elementos modulares** que permiten diferentes configuraciones: simple, grupo doble, grupo triple, cada uno con su correspondiente base/bancada y, además, las bases dobles pueden combinarse para obtener un grupo de 4 bombas, capaz de cubrir las necesidades de edificios medianos / grandes de incluso de más de 14 pisos.

Cada unidad consta de la base de conexión hidráulica y la unidad de bombeo que incluye una bomba electrónica vertical multicelular, pantalla, módulo Wi-Fi, sensores de presión, válvula de retención en la impulsión y vase de expansión, **todo integrado**. La innovadora base de soporte de la unidad de bombeo y la comunicación inalámbrica entre las bombas, permiten instalar el grupo directamente en el lugar de instalación (concepto O.S.A.) incluso una sola persona. El variador mantiene la presión constante variando el número de revoluciones del motor en función de la demanda y gracias también al motor de imanes permanentes refrigerado por agua, se obtiene una mayor eficiencia y ahorro de energía. La gran pantalla permite una fácil configuración de los parámetros operativos, además es posible verlos y modificarlos directamente con el smartphone (a través de la aplicación DConnect) o de forma remota a través del servicio DConnect. El módulo de expansión (esy I / O, disponible como accesorio) permite conectar Esybox max con el mundo BMS.

Caudal hasta 17,4 m³/h (una sola bomba)

Altura hasta 96 m.

Líquido bombeado limpio, libre de sustancias sólidas o abrasivas, no viscoso, no agresivo, no cristalizado y químicamente neutro.

Temperatura del líquido 50°C.

Máxima temperatura ambiente 55°C.

Máxima presión de entrada 5 bar (500 kPa).

Presión nominal (PN) 12 bar (1200 kPa).

Presión diferencial máxima

9,4 bar (85/120); 6,7 bar (60/120)

Rango presión constante

1-12 bar (3 bar de fábrica)

Grado de protección del motor IPX5

Clase de aislamiento del motor F.

Material turbina/s

tecnopolímero con anillos de desgaste de acero

Alimentación monofásica 208-240 V 50/60Hz

Alimentación trifásica 380-480 V 50/60Hz

Tipo de instalación Fija, vertical

Certificaciones

NSF61, WRAS y ACS (pendiente de aprobación)

IE5 *



DCONNECT
PÁG. 7-14

ACCESORIOS
PÁG. 111

* Según pruebas realizadas en laboratorio DAB, la eficiencia del motor eléctrico es comparable a la de la clase IE5.

MODELO (una única bomba)	CÓDIGO	PRECIO €	DATOS ELÉCTRICOS				DELTA P MÁX.		SET POINT	DNA GAS	DNM GAS	PESO KG	CANTIDAD POR PALÉ
			ALIMENT. 50 - 60 Hz	P1 MAX		In A	Hmáx m.c.a	bar					
				kW	HP								
ESYBOX MAX 60/120 M*	60199039	3.919	1x208-240V~	2,68	3,6	12,5-11,5	69	6,7	1-12	1"1/4 2"	1"1/4 2"	29	6
ESYBOX MAX 60/120 T*	60199035	3.919	3x380-480V~	2,65	3,5	4,4	69	6,7	1-12	1"1/4 2"	1"1/4 2"	29	6
ESYBOX MAX 85/120 T*	60195100	4.768	3x380-480V~	3,5	4,7	5,6	96	9,4	1-12	1"1/4 2"	1"1/4 2"	30	6

MODELO	CÓDIGO	PRECIO €	PESO KG	CANTIDAD POR PALÉ
ESYDOCK MAX*	60195200	500	9	12
2 ESYDOCK MAX*	60198332	866	18	6
3 ESYDOCK MAX*	60198333	1.201	27	3



ESYDOCK



2 ESYDOCK



3 ESYDOCK

*ESYDOCK MAX imprescindible para instalar un grupo ESYBOX MAX

APLICACIONES



EDIFICIOS

Ejemplo: 10 plantas
20 apartamentos

HOTEL

Ejemplo: 6 plantas
80 habitaciones

HOSPITAL

Ejemplo: 4 plantas
100 camas

*Datos orientativos. Consultar el catálogo técnico y/o el DNA para un correcto dimensionamiento.

CERTIFICACIONES



APTO PARA BOMBEAR

AGUA DE:

NO AUTOASPIRANTE:



DEPÓSITOS



AGUA DE RED
* donde esté permitido

descubre
esybox line
<https://esyboxline.com/es>



ESYBOX MAX

GRUPO ELECTRÓNICO DE PRESURIZACIÓN

**TABLA DE SELECCIÓN**

MODELO	m³/h	0,012	2,4	3,6	4,8	6	7,2	8,4	9	9,6	10,8	11,4	14,4	17,4
	l/min	0,2	40	60	80	100	120	140	150	160	180	190	240	290
ESYBOX MAX 60/120 M	H (mt)	69	69	69	69	69	61	53	50	46,5	40,5	37,2	21	3,9
ESYBOX MAX 60/120 T		69	69	69	69	69	61	53	50	46,5	40,5	37,2	21	3,9
ESYBOX MAX 85/120 T		96	96	96	96	96	84	75	71	65,0	56,7	51,6	29	9

MODELO	m³/h	0,024	4,8	7,2	9,6	12	14,4	16,8	18	19,2	21,6	22,8	28,8	34,8
	l/min	0,4	80	120	160	200	240	280	300	320	360	380	480	580
2 ESYBOX MAX 60/120 M	H (mt)	69	69	69	69	69	61	53	50	46,5	40,5	37,2	21	3,9
2 ESYBOX MAX 60/120 T		69	69	69	69	69	61	53	50	46,5	40,5	37,2	21	3,9
2 ESYBOX MAX 85/120 T		96	96	96	96	96	84	75	71	65,0	56,7	51,6	29	9

MODELO	m³/h	0,036	7,2	10,8	14,4	18	21,6	25,2	27	28,8	32,4	34,2	43,2	52,2
	l/min	0,6	120	180	240	300	360	420	450	480	540	570	720	870
3 ESYBOX MAX 60/120 M	H (mt)	69	69	69	69	69	61	53	50	46,5	40,5	37,2	21	3,9
3 ESYBOX MAX 60/120 T		69	69	69	69	69	61	53	50	46,5	40,5	37,2	21	3,9
3 ESYBOX MAX 85/120 T		96	96	96	96	96	84	75	71	65,0	56,7	51,6	29	9

MODELO	m³/h	0,048	9,6	14,4	19,2	24	28,8	33,6	36	38,4	43,2	45,6	57,6	69,6
	l/min	0,8	160	240	320	400	480	560	600	640	720	760	960	1160
4 ESYBOX MAX 60/120 M	H (mt)	69	69	69	69	69	61	53	50	46,5	40,5	37,2	21	3,9
4 ESYBOX MAX 60/120 T		69	69	69	69	69	61	53	50	46,5	40,5	37,2	21	3,9
4 ESYBOX MAX 85/120 T		96	96	96	96	96	84	75	71	65,0	56,7	51,6	29	9

ESYBOX MAX

GRUPO ELECTRÓNICO DE PRESURIZACIÓN



Eficiencia a la vanguardia

El inverter DAB junto con un nuevo motor de imanes permanentes y el nuevo diseño de las turbinas hacen posible un salto más en términos de eficiencia de energía.

20%

Ahorro Energético



¿Y la logística?

Esybox Max mejorará la eficiencia de su almacén. De tener 1 grupo que ocupa un espacio ahora podrá colocar 3 en el mismo lugar, ¡eso es tres veces más eficiente!

Esto significa que puede almacenar y transportar la gama completa en un palet, y los clientes lo agradecerán porque su grupo de presión siempre estará disponible.

¡Eso es eficiencia!



Un grupo de presión de 2 bombas



Seis Esybox Max + tres 2 Esydock Max



Instalación en un clic

Solo hay que instalar el Esydock, "conectar" las bombas y configurar el grupo fácilmente con la nueva app Dconnect



ESYBOX MAX

GRUPO ELECTRÓNICO DE PRESURIZACIÓN

**Fácil de transportar e instalar**

Para hacerle la vida más fácil, ampliamos el concepto de montaje in situ. Por lo tanto, si tiene dificultades para llegar a la ubicación de las bombas, debido a escaleras, pasillos estrechos, etcétera, puede optar por ensamblar el grupo en el sitio, moviendo solo cajas más pequeñas y livianas con cómodas asas sin necesidad de ayuda.



ESYBOX LINE

D+CONNECT**Todas las instalaciones bajo control**

Puede utilizar su smartphone para interactuar con la bomba, que detecta automáticamente el idioma, la hora y la unidad de medida de la ubicación de instalación para ahorrar tiempo durante la primera configuración del sistema.

Se pueden realizar y configurar todos los ajustes de forma remota, lo que permite un control total sin sorpresas.

**D+CONNECT INTEGRADO**

ESYBOX MAX

GRUPO ELECTRÓNICO DE PRESURIZACIÓN



TABLA DE CONFIGURACIÓN

GRUPO TOTAL (BOMBA + DOCK)	BOMBA (unidad)			DOCK		
	MODELO	CÓDIGO	UNIDADES	MODELO	CÓDIGO	UNIDADES
 esybox MAX	ESYBOX MAX 60/120 M	60199039	1 x bomba 	ESYDOCK MAX	60195200	1 x DOCK 
	ESYBOX MAX 60/120 T	60199035				
	ESYBOX MAX 85/120 T	60195100				
 2 esybox MAX *	ESYBOX MAX 60/120 M	60199039	2 x bombas 	2 ESYDOCK MAX	60198332	1 x DOCK 
	ESYBOX MAX 60/120 T	60199035				
	ESYBOX MAX 85/120 T	60195100				
 3 esybox MAX	ESYBOX MAX 60/120 M	60199039	3 x bombas 	3 ESYDOCK MAX	60198333	1 x DOCK 
	ESYBOX MAX 60/120 T	60199035				
	ESYBOX MAX 85/120 T	60195100				

*Con 2 unidades de 2 Esybox Max con el KIT CONEXIÓN (código 60202520) se obtiene un grupo de 4 unidades.

DIMENSIONES
(BOMBA + DOCK)
77 x 38 x 38 cm

PRESIÓN
SONORA**
63
db(A)



DIMENSIONES (SOLO DOCK)
23 x 38 x 38 cm

esybox MAX

DIMENSIONES
(BOMBA + DOCK)
77 x 81 x 38 cm



DIMENSIONES (SOLO DOCK)
23 x 81 x 38 cm

2 esybox MAX

DIMENSIONES
(BOMBA + DOCK)
77 x 125 x 38 cm



DIMENSIONES (SOLO DOCK)
23 x 125 x 38 cm

3 esybox MAX

Para configurar grupos 2/3/4 Esybox Max, es posible combinar el cuadro de eléctrico y el kit de sujeción.

** Presión sonora medida a una distancia de 1 metro en campo libre. 50 l/min y 6bar.

ACCESORIOS ESYBOX LINE

ACCESORIOS ESYBOX - ESYBOX MINI³

SISTEMA ELECTRÓNICO DE PRESURIZACIÓN

	MODELO	CÓDIGO	PRECIO €
 <p>TAMBIÉN ADECUADO PARA ESYBOX MINI³</p>	<p>KIT RACORES 3PZ MF 1" - LATÓN</p> <p>Kit completo de 2 racores de 3 piezas para facilitar la conexión de las tuberías tanto a la aspiración como a la impulsión del esybox o esybox mini 3.</p>	SP00000630	46
 <p>TAMBIÉN ADECUADO PARA ESYBOX MINI³</p>	<p>ESYWALL</p> <p>Kit completo de soporte, tornillería y dos accesorios para la absorción de las vibraciones.</p>	60161442	97

KIT OUTDOOR	MODELO	CÓDIGO	PRECIO €
 <p>PARA ESYBOX</p>	<p>ESYCOVER + ESYGRID</p> <p>KIT OUTDOOR ESYBOX</p> <p>Compuesto por esycover + esygrid que permite la instalación del ESYBOX en el exterior, protegiéndolo de la lluvia y de cuerpos extraños.</p> <p>Solo para instalación vertical</p>	60203669	114
 <p>PARA ESYBOX MINI³</p>	<p>ESYCOVER + ESYGRID</p> <p>KIT OUTDOOR ESYBOX MINI³</p> <p>Compuesto por esycover + esygrid que permite la instalación del ESYBOX MINI 3 en el exterior, protegiéndolo de la lluvia y de cuerpos extraños.</p> <p>Solo para instalación vertical</p>	60203672	104



ESYGRID

REJILLA ANTI-INSECTOS

Apto tanto para instalación vertical como horizontal.

ESYCOVER


INSTALACIÓN EN EL EXTERIOR

Apto solo para instalación vertical.



ACCESORIOS ESYBOX

SISTEMA ELECTRÓNICO DE PRESURIZACIÓN

	MODELO	CÓDIGO	PRECIO €
 <p>WRAS APPROVED PRODUCT</p> <p>18 x 29 x 32 cm</p>	<h2>ESYDOCK</h2> <p>4 posibilidades de configuración hidráulica, instalación rápida, ágil y flexible</p>	60147247	305
 <p>WRAS APPROVED PRODUCT</p> <p>23 x 75 x 35 cm</p>	<h2>ESYDOCK TWIN</h2> <p>Es la evolución del esydock, con los mismos beneficios y características, para la creación de grupos de dos bombas. Grandes prestaciones gracias a la posibilidad de funcionamiento simultáneo, con unas dimensiones un 50% menores respecto a cualquier otro sistema tradicional.</p>	60160491	586
	<h2>KIT RACORES ESYDOCK TWIN</h2> <p>Kit de racores para colectores de aspiración e impulsión con forma de 'T' de 2" para conectar dos esydock twin y crear grupos de hasta 4 bombas. Cada colector (aspiración e impulsión) compuesto por:</p> <ul style="list-style-type: none"> - 2 tuerca de 1"¼ - 2 reducciones de 1"¼ hembra - 2" macho - 3 racores de 3 piezas de 2" - 1 racor 'T' de 2" hembra 	60184281	539



**RACORES DE IMPULSIÓN
Y ASPIRACIÓN DE 1" ¼**



68 x 29 x 35 cm




**DIMENSIONES KIT
73 x 75 x 35 cm**

ACCESORIOS ESYBOX

SISTEMA ELECTRÓNICO DE PRESURIZACIÓN

	MODELO	CÓDIGO	PRECIO €
 <p>166 x 87 x 60 cm</p>	<h2>ESYTANK</h2> <p>Depósito estudiado para su utilización con esybox. Incluye:</p> <ul style="list-style-type: none"> - esydock (versión especial) para conexión rápida. - tubo de aspiración con válvula de pie. - válvula de llenado de la red hidráulica con flotador. - rebosadero - racor de impulsión - predispuesto para su fijación al suelo - compuerta de inspección <p>Capacidad 500 L con posibilidad de ampliación.</p>	60161819	1.392
	<h2>DEPÓSITO AUXILIAR ESYTANK</h2> <p>El DEPÓSITO AUXILIAR se suministra sin ningún accesorio y sin el ESYDOCK. El tanque tiene un diseño modular para acoplarse fácilmente con otras unidades ESYTANK, haciendo que podamos ampliar el sistema hasta la capacidad necesaria. Se puede conectar por tres lados (laterales y parte trasera) con el KIT ACOPLAMIENTO DEPÓSITO ESYTANK</p>	60166063	1.037
	<h2>KIT ACOPLAMIENTO DEPÓSITO ESYTANK</h2> <p>El KIT DE ACOPLAMIENTO está compuesto por un manguito de PVC con junta (D. 160 mm x L=150), dos tubos de alineación de PVC (D. 50 mm x L=60) y una tuerca de conexión para la opción 2-bomba. Posibilita la conexión entre depósitos ESYTANK o entre el ESYTANK y el DEPÓSITO AUXILIAR ESYTANK</p>	60166008	116
	<h2>KIT IMPULSIÓN AUXILIAR ESYTANK</h2> <p>Compuesto por un tubo de PP de 1". Permite disponer de una impulsión auxiliar para sistemas con un solo depósito o, junto con el KIT DE ACOPLAMIENTO, permite conectar más sistemas ESYTANK y ESYBOX juntos, o realizar grupos de presión con varios depósitos y varias bombas.</p>	60162079	90

	MODELO	CÓDIGO	PRECIO €
	<h2>KIT ESYLINK *</h2> <p>Accesorio dotado de interfaz wireless 802.15.4, que permite conectar al ESYBOX 4 entradas digitales (presostato, flotador, etc), controlar 2 relés de salida (alarmas, estado, etc) y tener la posibilidad de conectar un sensor de presión auxiliar. Kit completo de cuadro eléctrico y alimentación</p>	60164735	482


* COMUNICACIÓN WIRELESS (SIN CABLES).


ACCESORIOS ESYBOX DIVER

SISTEMA ELECTRÓNICO DE PRESURIZACIÓN






PRICE GROUP: E7 - FM

	DESCRIPCIÓN	CÓDIGO	PRECIO €
    	<p>DCONNECT BOX 2*</p> <p>DConnect Box 2 y la nueva App permiten comprobar el estado de la bomba, configurar los parámetros de arranque y paro, ver los detalles de las alarmas y monitorizar el estado del sistema directamente desde un smartphone. Utilizando el sensor de nivel también es posible controlar el agua restante en el depósito.</p> <p>DConnect Box 2 permite acceder al servicio cloud (nube) de DAB.</p> <p>*Se suministra de serie con esybox diver</p> <div style="border: 1px solid black; padding: 5px; display: inline-block;"> <p>Compatibles con todos los productos de la gama Esybox line</p>  </div>	60196424	301

	<p>SENSOR NIVEL DE AGUA NFC</p> <p>Conectado al DConnect Box 2, controla el nivel del agua en el depósito y se lo notifica al usuario a través de la App.</p>	60184570	69
---	--	----------	-----------





PRICE GROUP: AA

	DESCRIPCIÓN	CÓDIGO	PRECIO €
	<p>FLOTADOR NFC</p> <p>Detecta el nivel de agua en el depósito, evitando el vaciado de este último y el funcionamiento en seco de la bomba debido a un nivel de agua demasiado bajo.</p>	60184577	86
	<p>KIT ASPIRACIÓN PARA VERSIÓN X</p> <p>Se utiliza con la versión X para recoger agua a un nivel tal que se evite el bombeo de la arena y del lodo que normalmente se encuentran en el fondo de pozos y tanques.</p>	60195974	213
	<p>DOC68</p> <p>El DOC68 permite la instalación de Esybox diver incluso fuera del agua, como una bomba de superficie con certificación IP68.</p>	60192274	97

ESYBOX LINE

ACCESORIOS ESYBOX MAX

SISTEMA ELECTRÓNICO DE PRESURIZACIÓN

	DESCRIPCIÓN	ESYBOX MAX	2 ESYBOX MAX	3 ESYBOX MAX	4 ESYBOX MAX	CÓDIGO	PRECIO €
	<p>ESY I/O</p> <p>El módulo de expansión electrónico permite a Esybox Max interactuar con sistemas de control externos y con el mundo BMS (sistema de gestión de edificios). Equipado con 4 entradas digitales y 2 salidas de relé, 1 entrada analógica y 1 puerto serie con protocolo Modbus.</p>	•	•	•	•	60200914	790
	<p>CUADRO ELÉCTRICO</p> <p>CUADRO DE CONTROL E2G5,2 M 230V</p>		• 1 x 230 V		• 2x 1 x 230 V	60201595	216
	<p>CUADROS DE CONEXIÓN ELÉCTRICA para 2 o 3 bombas con interruptores magnetotérmicos para alimentar grupos de varias bombas. Se puede instalar en la pared o directamente en el grupo utilizando el kit de sujeción específico.</p> <p>CUADRO DE CONTROL E2G7 T 400V</p>		• 3 x 400 V		• 2x 3 x 400 V	60201596	251
	<p>CUADRO DE CONTROL E3G7.8 M 230V</p>			• 1 x 230 V		60206676	298
	<p>CUADRO DE CONTROL E3G10.5 T 400V</p>			• 3 x 400 V		60201597	366
	<p>KIT SOPORTE SUJECIÓN</p> <p>Diseñado para la instalación del cuadro de control en grupos de 2 o 3 Esybox max. Compuesto por columna, perno y soporte de sujeción inferior (todo en acero).</p>		•	•	• 2 x	60201600	181
	<p>KIT CONEXIÓN 2 x 2 ESYBOX MAX</p> <p>kit compuesto por 2 uniones de 3 piezas y 2 nipples de 2" para conectar la impulsión y la aspiración de dos grupos de 2 bombas esybox max para la creación de un grupo Esybox max de 4 bombas.</p>				•	60202520	160

ESYBOX LINE

ÍNDICE - BOMBAS AUTOASPIRANTES Y CENTRÍFUGAS MULTICELULARES



JET - JETINOX - JETCOM

BOMBAS CENTRÍFUGAS AUTOASPIRANTES

SUMINISTRO HIDRÁULICO EN INSTALACIONES DOMÉSTICAS

AG - AH - AI

PÁG. 118



DP

BOMBAS PARA ASPIRACIÓN PROFUNDA

SUMINISTRO HIDRÁULICO EN INSTALACIONES DOMÉSTICAS

A3

PÁG. 121



EURO - EUROINOX - EUROCOM

BOMBAS CENTRÍFUGAS MULTICELULARES

SUMINISTRO HIDRÁULICO EN INSTALACIONES DOMÉSTICAS

AJ - AM - AL

PÁG. 123



AQUAJET - AQUAJETINOX

GRUPOS DE PRESIÓN AUTOMÁTICOS AUTOASPIRANTES

SUMINISTRO HIDRÁULICO EN INSTALACIONES DOMÉSTICAS

A2

PÁG. 126



GRUPOS CON CONTROLLER

GRUPOS DE PRESIÓN ELECTRÓNICOS
(SISTEMAS ON/OFF AUTOMÁTICOS)

SUMINISTRO HIDRÁULICO EN INSTALACIONES DOMÉSTICAS

DD

PÁG. 128



NBB

SISTEMA DE PRESURIZACIÓN CON DEPÓSITO DE ACUMULACIÓN

SUMINISTRO HIDRÁULICO EN INSTALACIONES DOMÉSTICAS

DJ

PÁG. 129



ACTIVE SWITCH

SISTEMAS DE REUTILIZACIÓN DEL AGUA DE LLUVIA

SUMINISTRO HIDRÁULICO EN INSTALACIONES DOMÉSTICAS

A5

PÁG. 131



AQUAPROF

SISTEMAS DE REUTILIZACIÓN DEL AGUA DE LLUVIA

SUMINISTRO HIDRÁULICO EN INSTALACIONES DOMÉSTICAS

A5

PÁG. 132



SMART PRESS

CONTROLADOR ON/OFF

AR

PÁG. 133



CONTROLLER

CONTROLADOR ON/OFF

AR

PÁG. 133



ACCESORIOS

PÁG. 134

JET - JETINOX - JETCOM

BOMBAS CENTRÍFUGAS AUTOASPIRANTES



JET



JETINOX



JETCOM

Bomba centrífuga autoaspirante con una excelente capacidad de aspiración incluso con presencia de burbujas de aire en el líquido. Idónea para el suministro de agua en instalaciones domésticas, pequeña agricultura, jardinería, y en todas las aplicaciones en las que es necesaria la función de autoaspiración.

Jet: cuerpo bomba de fundición.

Jetinox: cuerpo bomba de acero inoxidable.

Jetcom: cuerpo bomba de tecnopolímero.

Soporte motor de aluminio fundido. Turbina, difusor, tubo Venturi y filtro de tecnopolímero. Anillos de ajuste de acero inoxidable. Cierre mecánico de carbón/cerámica. Motor asíncrono hermético refrigerado por ventilación externa. Protección termo amperimétrica incorporada y condensador permanente en la versión monofásica. Para la protección del motor trifásico se recomienda el uso de un dispositivo de protección contra sobrecargas que respete las normas vigentes.

Rango de funcionamiento

de 0,4 a 10,5 m³/h con altura de elevación de hasta 62 metros

Rango de temperatura del líquido

de 0°C a +35°C para uso doméstico de 0°C a +40°C para otros usos

Líquido bombeado limpio, sin sustancias sólidas ni abrasivas, no viscoso, no agresivo, no cristalizado, químicamente neutro.

Máxima temperatura ambiente + 40°C.

Presión máxima de trabajo

6 bar (600 kPa) - Jet y Jetcom

8 bar (800 kPa) - Jetinox y Jet 200-300-151-251.

Grado de protección

IP 44 (IP 55 - protección caja de conexiones).

Clase de aislamiento F.

IE3 ≥ 0,75 kW

JET

MODELO	CÓDIGO	PRECIO €	DATOS ELÉCTRICOS						DATOS HIDRÁULICOS													
			ALIMENTACIÓN 50 Hz	P2 NOMINAL		In A	CONDENSADOR		m ³ /h l/min	H (m)												
				kW	HP		μF	Vc		0	0,6	1,2	1,8	2,4	3,0	3,6	4,2	4,8				
JET 62 M	102660000	316	1X220-240 V~	0,44	0,6	3,12	12,5	450	42	35	29,2	25,6	22,9	21,1								
JET 82 M	102660020	314	1X220-240 V~	0,6	0,8	3,8	12,5	450	47	40	34	30	26,2	23,5	20,3							
JET 102 M	102660040	365	1X220-240 V~	0,75	1	5,1	16	450	53,8	47	41	36,3	32,4	28,8	25,8							
JET 112 M	102660060	400	1X220-240 V~	1	1,36	6,2	25	450	61	54	47,8	42,8	38,8	34,8	20							
JET 92 M	102660080	354	1X220-240 V~	0,75	1	4,2	14	450	36,2	33,5	31	28,4	26	24	21,8	19,6	17					
JET 132 M	102660100	394	1X220-240 V~	1	1,36	6,6	25	450	48,3	45,6	42,8	40	37,6	35	32,5	30	27,2					
JET 82 T	60204049	314	3X230-400 V~	0,6	0,8	2,8-1,6	-	-	47	40	34	30	26,2	23,5	20,3							
JET 102 T	60179394	410	3X230-400 V~	0,75	1	3,4-2	-	-	53,8	47	41	36,3	32,4	28,8	25,8							
JET 112 T	60179414	435	3X230-400 V~	1	1,36	4,1-2,4	-	-	61	54	47,8	42,8	38,8	34,8	20							
JET 132 T	60179413	427	3X230-400 V~	1	1,36	4,3-2,5	-	-	48,3	45,6	42,8	40	37,6	35	32,5	30	27,2					

JETINOX

MODELO	CÓDIGO	PRECIO €	DATOS ELÉCTRICOS						DATOS HIDRÁULICOS													
			ALIMENTACIÓN 50 Hz	P2 NOMINAL		In A	CONDENSADOR		m ³ /h l/min	H (m)												
				kW	HP		μF	Vc		0	0,6	1,2	1,8	2,4	3,0	3,6	4,2	4,8				
JETINOX 82 M	102640020	362	1X220-240 V~	0,6	0,8	3,8	12,5	450	47	40	34	30	26,2	23,5	20,3							
JETINOX 102 M	102640040	418	1X220-240 V~	0,75	1	5,1	16	450	53,8	47	41	36,3	32,4	28,8	25,8							
JETINOX 112 M	102640060	440	1X220-240 V~	1	1,36	6,2	25	450	61	54	47,8	42,8	38,8	34,8	20							
JETINOX 92 M	102640080	398	1X220-240 V~	0,75	1	4,2	14	450	36,2	33,5	31	28,4	26	24	21,8	19,6	17,5					
JETINOX 132 M	102640100	440	1X220-240 V~	1	1,36	6,6	25	450	48,3	45,6	42,8	40	37,6	35	32,5	30	27,2					
JETINOX 102 T	60179395	450	3X230-400 V~	0,75	1	3,3-1,9	-	-	53,8	47	41	36,3	32,4	28,8	25,8							
JETINOX 132 T	60179415	471	3X230-400 V~	1	1,36	4,7-2,7	-	-	48,3	45,6	42,8	40	37,6	35	32,5	30	27,2					

JET - JETINOX - JETCOM

BOMBAS CENTRÍFUGAS AUTOASPIRANTES



JETCOM

MODELO	CÓDIGO	PRECIO €	DATOS ELÉCTRICOS						DATOS HIDRÁULICOS									
			ALIMENTACIÓN 50 Hz	P2 NOMINAL		In A	CONDENSADOR		m³/h	0	0,6	1,2	1,8	2,4	3,0	3,6	4,2	4,8
				kW	HP		μF	Vc	l/min	0	10	20	30	40	50	60	70	80
JETCOM 62 M	102670000	288	1X220-240 V~	0,44	0,6	3,12	12,5	450	H (m)	42	35	29,2	25,6	22,9				
JETCOM 82 M	102670020	301	1X220-240 V~	0,6	0,8	3,8	12,5	450		47	40	34	30	26,2	23,5	20		
JETCOM 102 M	102670040	350	1X220-240 V~	0,75	1	5,1	16	450		53,8	47	41	36,3	32,4	28,8	25,8		
JETCOM 132 M	102670100	373	1X220-240 V~	1	1,36	6,6	25	450		48,3	45,6	42,8	40	37,6	35	32,5	30	27,2

JET 200...251



JET 151-251



JET 200-300

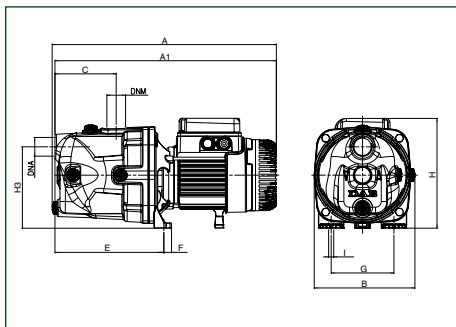
MODELO	CÓDIGO	PRECIO €	DATOS ELÉCTRICOS						DATOS HIDRÁULICOS															
			ALIMENTACIÓN 50 Hz	P2 NOMINAL		In A	CONDENSADOR		m³/h	0	0,6	1,2	1,8	2,4	3,0	3,6	4,2	4,8	6	7,2	9	9,6	10,5	
				kW	HP		μF	Vc	l/min	0	10	20	30	40	50	60	70	80	100	120	150	160	175	
JET 151 M	102160062	818	1X220-240 V~	1,1	1,5	7,2	31,5	450	H (m)	61	58,2	56	53	50	46	43	36							
JET 251 M	102160092	933	1X220-240 V~	1,85	2,5	10	40	450		62	60	58	56	54	51	48,5	46	43,5	39	34,2				
JET 200 M	102160142	815	1X220-240 V~	1,5	2	9	31,5	450		41			37,5	36,5	35,2	34	33	31,8	29,5	27,2	24	22,8	21,3	
JET 300 M	102160162	858	1X220-240 V~	2,2	3	12	40	450		51			48	47	46	44,5	43	42	40	37	33	32	29	
JET 151 T	60179886	817	3X230-400 V~	1,1	1,5	5,5-3,2	-	-		61	58,2	56	53	50	46	43	36							
JET 251 T	60179885	927	3X230-400 V~	1,85	2,5	6,4-3,7	-	-		62	60	58	56	54	51	48,5	46	43,5	39	34,2				
JET 200 T	60179888	809	3X230-400 V~	1,5	2	6,4-3,7	-	-		41			37,5	36,5	35,2	34	33	31,8	29,5	27,2	24	22,8	21,3	
JET 300 T	60179887	836	3X230-400 V~	2,2	3	7,4-4,3	-	-		51			48	47	46	44,5	43	42	40	37	33	32	29	

JET - JETINOX - JETCOM

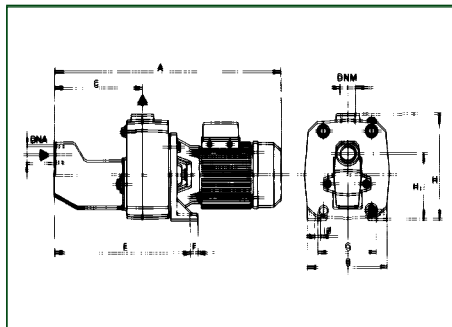
BOMBAS CENTRÍFUGAS AUTOASPIRANTES



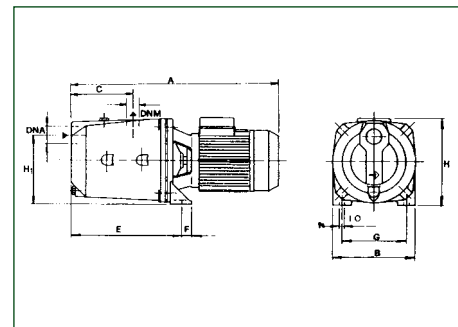
JET 62 - 82 - 102 - 112 - 92 - 132



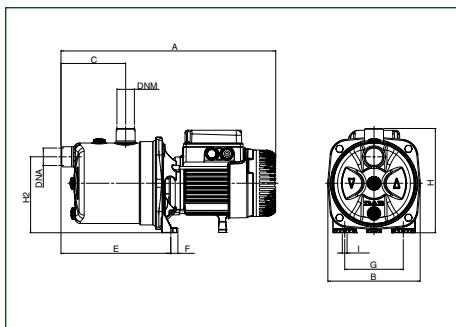
JET 151 - 251



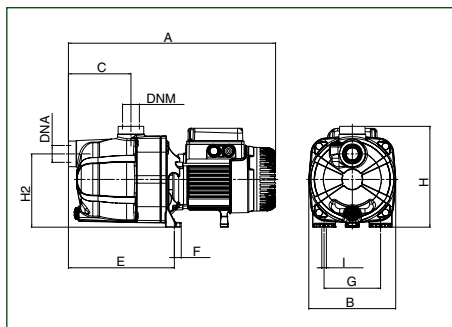
JET 200 - 300



JETINOX



JETCOM



MODELO	A	A1	B	C	E	F	G	H	H1	H2	H3	IØ	DNA	DNM	DIMENSIONES EMBALAJE			VOLUMEN m³	PESO KG	CANT. x PALÉ
															L/A	L/B	H			
JET 62 M	395	390	178	108	192	14	111	193	-	-	144	9	1"	1"	470	240	240	0,022	10,5	28
JET 82	395	395	178	108	192	14	111	193	-	-	144	9	1"	1"	470	240	240	0,022	10,7	28
JET 102	414	409	178	108	197	14	111	203	-	-	144	9	1"	1"	470	240	240	0,022	12,5	28
JET 112 M	414	409	178	108	192	14	111	203	-	-	144	9	1"	1"	470	240	240	0,022	13,5	28
JET 112 T	430	409	178	108	192	14	111	203	-	-	144	9	1"	1"	470	240	240	0,022	15,1	28
JET 92 M	395	390	178	108	192	14	111	193	-	-	144	9	1"	1"	470	240	240	0,022	11,7	28
JET 132 M	414	409	263	108	192	14	111	203	-	-	144	9	1"	1"	470	240	240	0,022	13,5	28
JET 132 T	430	409	263	108	192	14	111	203	-	-	144	9	1"	1"	470	240	240	0,022	15,1	28
JET 151	558	-	210	221	350	20	145	255	158	-	-	11	1 1/4"	1"	612	248	279	0,042	31	18
JET 251 M	632	-	210	221	350	20	145	255	158	-	-	11	1 1/4"	1"	657	248	279	0,045	35	15
JET 251 T	558	-	210	221	350	20	145	255	158	-	-	11	1 1/4"	1"	612	248	279	0,042	30,8	18
JET 200 M	521	-	214	151	282	20	160	227	175	-	-	11	1 1/2"	1 1/4"	612	248	279	0,042	27,1	18
JET 200 T	521	-	214	151	282	20	160	227	175	-	-	11	1 1/2"	1 1/4"	612	248	279	0,042	27,6	18
JET 300 M	521	-	214	151	282	20	160	235	175	-	-	11	1 1/2"	1 1/4"	612	248	279	0,045	31,5	15
JET 300 T	595	-	214	151	282	20	160	227	175	-	-	11	1 1/2"	1 1/4"	657	248	279	0,042	30	18
JETINOX 82 M	406	-	174	122	207	14	111	197	-	144	-	9	1"	1"	470	240	240	0,027	7,8	28
JETINOX 102	424	-	174	122	207	14	111	197	-	144	-	9	1"	1"	470	240	240	0,027	9,6	28
JETINOX 112 M	424	-	174	122	207	14	111	197	-	144	-	9	1"	1"	470	240	240	0,027	10,6	28
JETINOX 92 M	406	-	174	122	207	14	111	197	-	144	-	9	1"	1"	470	240	240	0,027	8,8	28
JETINOX 132 M	424	-	174	122	207	14	111	197	-	144	-	9	1"	1"	470	240	240	0,027	10,6	28
JETINOX 132 T	440	-	174	122	207	14	111	197	-	144	-	9	1"	1"	470	240	240	0,027	12,6	28
JETCOM 62 M	406	-	170	122	208	14	111	198	-	144	-	9	1"	1"	470	240	240	0,027	7,5	28
JETCOM 82 M	406	-	170	122	208	14	111	198	-	144	-	9	1"	1"	470	240	240	0,027	7,7	28
JETCOM 102 M	425	-	170	122	208	14	111	203	-	144	-	9	1"	1"	470	240	240	0,027	9,5	28
JETCOM 132 M	425	-	170	122	208	14	111	203	-	144	-	9	1"	1"	470	240	240	0,027	10,5	28

BOMBAS AUTOASPIRANTES Y CENTRÍFUGAS MULTICELULARES

DP

BOMBAS PARA ASPIRACIÓN PROFUNDA



DP 82-102



DP 151-251

Bomba centrífuga autoaspirante para aspiraciones de hasta 27 metros utilizando el eyector (suministrado por separado).

Cuerpo de la bomba y soporte del motor de fundición. Rodete y difusor de tecnopolímero. Anillos de ajuste de acero inoxidable. Cierre mecánico de carbón/cerámica.

Cuerpo del eyector de fundición, tubo venturi de tecnopolímero y boquilla de latón. Motor asíncrono hermético y refrigerado por ventilación externa. Protección termo amperimétrica incorporada y condensador permanente en la versión monofásica. Para la protección del motor trifásico se recomienda montar un dispositivo remoto de protección del motor de acuerdo con las normas vigentes.

Rango de funcionamiento hasta 4,3 m³/h.

Rango de temperatura del líquido de 0°C a +35°C para uso doméstico de 0°C a +40°C para otros usos

Líquido bombeado limpio, sin sustancias sólidas ni abrasivas, no viscoso, no agresivo, no cristalizado, químicamente neutro.

Máxima temperatura ambiente + 40°C.

Presión máxima de trabajo

6 bar (600 kPa) para DP 80 - DP 102

8 bar (800 kPa) para DP 151 - DP 251

Grado de protección

IP 44 (IP 55 - protección caja de conexiones).

Clase de aislamiento F

IE3 ≥ 0,75 kW

MODELO	CÓDIGO	PRECIO €	DATOS ELÉCTRICOS					
			ALIMENTACIÓN 50 Hz	P2 NOMINAL		In A	CONDENSADOR	
				kW	HP		µF	Vc
DP 102 M	102660880	492	1x220-240 V ~	0,75	1	3,8	16	450
DP 151 M	102161042	776	1x220-240 V ~	1,1	1,5	7	31,5	450
DP 251 M	102161072	934	1x220-240 V ~	1,85	2,5	8,3	40	450
DP 151 T	60179923	757	3x230-400 V ~	1,1	1,5	5,4-3,1	-	-
DP 251 T	60179924	921	3x230-400 V ~	1,85	2,5	5,7-3,3	-	-

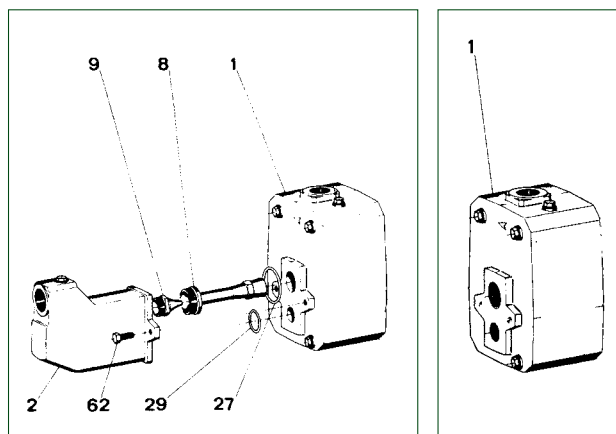
EYECTORES DP*

MODELO	CÓDIGO	PRECIO €
EYECTOR E 20	109200000	83
EYECTOR E 25	109200020	83
EYECTOR E 30	109200010	83

*NO INCLUIDO EN LA BOMBA, SE SUMINISTRA POR SEPARADO



INSTRUCCIONES PARA LA TRANSFORMACIÓN



Transformación de DP 151-251 a JET 151-251

Enrosca la boquilla (9) en el alojamiento del cuerpo del eyector (2) y el tubo venturi (8). Coloque en los respectivos alojamientos las juntas tóricas OR (27) y (29) y fije el cuerpo del eyector (2) al cuerpo de la bomba (1) con los dos tornillos (62).

Transformación de JET 151-251 a DP 151-251

Afloje y quite los dos tornillos (62) que unen el cuerpo del eyector (2) con el cuerpo de la bomba (1). Guarde las juntas tóricas OR (27 - 29), el tubo venturi (8) y la boquilla (9).

DP

BOMBAS PARA ASPIRACIÓN PROFUNDA

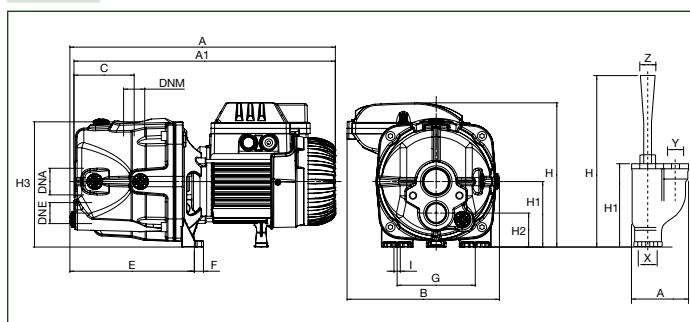


DATOS HIDRÁULICOS (n ≈ 2800 1/min.)

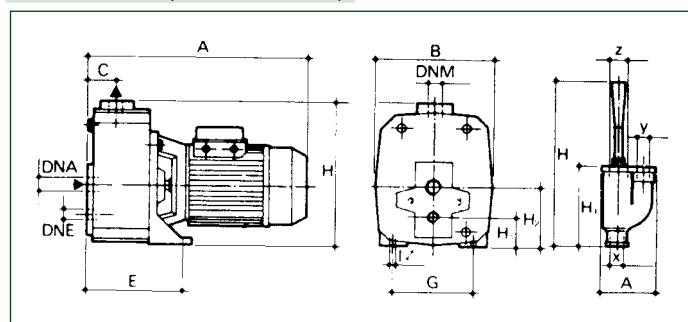
MODELO	P2 NOMINAL		TIPO EYECTOR	PROFUNDIDAD ASPIRACIÓN	Presión de impulsión en bar												
	kW	HP			1,5	2	2,5	3	3,5	4	4,5	5	5,5	6	6,5	7	
					Tabla de caudales en l/h												
DP 102 M	0,75	1	E 25	9	2386	1756	1097	515	126	-	-	-	-	-	-	-	
				12	1930	1190	536	-	-	-	-	-	-	-	-	-	
				15	1459	773	252	-	-	-	-	-	-	-	-	-	
			E 30	12	-	1240	872	566	329	156	-	-	-	-	-	-	-
				15	-	1028	701	449	255	96	-	-	-	-	-	-	-
				18	-	785	527	302	150	15	-	-	-	-	-	-	-
DP 151 M - T	1,1	1,5	E 20	9	-	-	-	3470	2890	2220	1500	750	-	-	-	-	
				12	-	-	-	3110	2510	1850	1100	300	-	-	-	-	
				15	-	-	-	2710	2100	1380	640	-	-	-	-	-	
			E 25	15	-	-	-	2800	2330	1830	1350	900	520	-	-	-	-
				18	-	-	-	2530	2050	1550	1090	680	300	-	-	-	-
				21	-	-	-	2280	1800	1300	860	470	-	-	-	-	-
			E 30	21	-	-	-	1820	1650	1410	1160	910	700	520	-	-	-
				24	-	-	-	1680	1520	1260	1020	780	580	420	-	-	-
				27	-	-	-	1550	1360	1110	880	680	490	330	-	-	-
DP 251 M - T	1,85	2,5	E 20	9	-	-	-	4300	3600	2900	2180	1400	640	-	-	-	
				12	-	-	-	3750	3140	2540	1700	940	-	-	-	-	
				15	-	-	-	-	2780	2040	1300	500	-	-	-	-	
			E 25	15	-	-	-	-	2920	2400	1900	1400	950	570	-	-	-
				18	-	-	-	-	2600	2110	1620	1150	720	360	-	-	-
				21	-	-	-	-	2350	1850	1350	900	510	-	-	-	-
			E 30	21	-	-	-	-	2050	1550	1080	660	300	-	-	-	-
				24	-	-	-	-	-	1710	1480	1220	980	770	590	420	-
				27	-	-	-	-	-	1580	1330	1080	850	670	490	330	-
E 30	27	-	-	-	-	-	1440	1200	950	750	560	400	250	-			

BOMBAS AUTOASPIRANTES Y CENTRÍFUGAS MULTICELULARES

DP 102



DP 151 - 251 (CONVERTIBLE)



MODELO	A	A1	B	C	E	F	G	H	H1	H2	H3	I Ø	DNA	DNM	DNE	EYECTOR						DIMENSIONES EMBALAJE			VOL. m³	PESO Kg	CANT. x PALÉ
																A	H	H1	x	y	z	L/A	L/B	H			
DP 102	398	392	175	86	177	13	111	203	94	49	179	9	1 1/4"	1"	1"	97	295	143	1" G	1" G	1 1/4" G	480	240	240	0,03	13	28
DP 151	388	210	50	197	145	-	11	155	52	108	-	-	1 1/4"	1"	1"	97	295	143	1" G	1" G	1 1/4" G	427	246	307	0,3	28,5	21
DP 251 M	462	210	50	197	145	-	11	155	53	108	-	-	1 1/4"	1"	1"	97	295	143	1" G	1" G	1 1/4" G	522	246	307	0,4	32,5	21
DP 251 T	388	210	50	197	145	-	11	155	53	108	-	-	1 1/4"	1"	1"	97	295	143	1" G	1" G	1 1/4" G	427	246	307	0,3	27,9	21

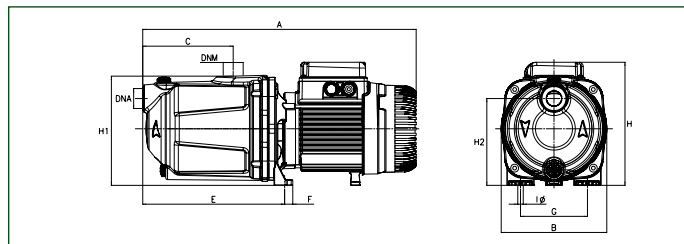


EURO - EUROINOX - EUROCOM

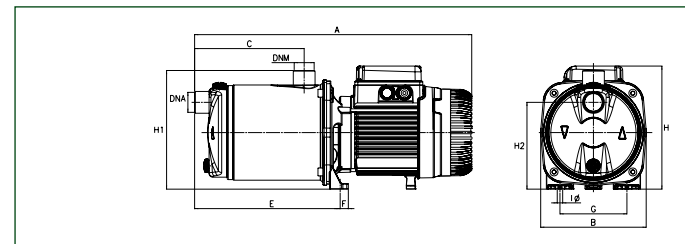
BOMBAS CENTRÍFUGAS MULTICELULARES



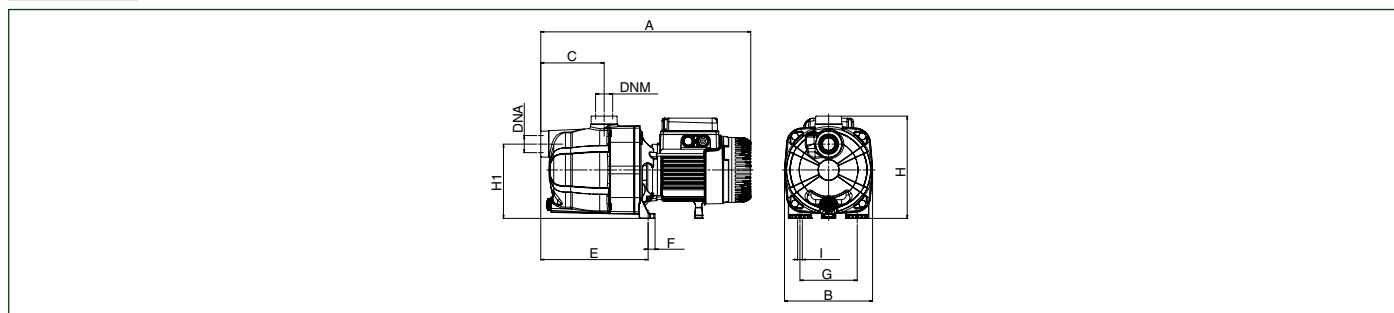
EURO



EUROINOX



EUROCOM



MODELO	A	B	C	E	F	G	Ø 4 Agujeros	H	H1	H2	DNA	DNM	DIMENSIONES EMBALAJE			VOLUMEN m ³	PESO Kg	CANT. x PALÉ
													L/A	L/B	H			
EURO 25/30 M	378	175	94,5	180	13,5	111	9	194	179	143,5	1"	1"	440	206	245	0,025	10,7	28
EURO 30/30 M	433	175	149,5	235	13,5	111	9	194	179	143,5	1"	1"	480	212	265	0,031	12,7	28
EURO 40/30 M	433	175	149,5	235	13,5	111	9	194	179	143,5	1"	1"	480	212	265	0,031	12,8	28
EURO 30/50 M	378	175	94,5	180	13,5	111	9	194	179	143,5	1"	1"	440	206	245	0,025	11,7	28
EURO 40/50 M	452	175	149,5	235	13,5	111	9	204	179	143,5	1"	1"	480	212	265	0,031	15,6	28
EURO 40/50 T	468	175	149,5	235	13,5	111	9	204	179	143,5	1"	1"	560	240	227	0,031	15,6	28
EURO 50/50 M	452	175	149,5	235	13,5	111	9	204	179	143,5	1"	1"	480	212	265	0,031	16,2	28
EURO 50/50 T	468	175	149,5	235	13,5	111	9	204	179	143,5	1"	1"	560	240	227	0,031	16,2	28
EURO 30/80 M	452	175	149,5	235	13,5	111	9	204	179	143,5	1"	1"	440	212	265	0,031	15,6	28
EURO 40/80 M	452	175	149,5	235	13,5	111	9	204	179	143,5	1"	1"	480	212	265	0,031	16,2	28
EURO 40/80 T	468	175	149,5	235	13,5	111	9	204	179	143,5	1"	1"	560	240	227	0,031	16,2	28

MODELO	A	B	C	E	F	G	Ø 4 Agujeros	H	H1	H2	DNA	DNM	DIMENSIONES EMBALAJE			VOLUMEN m ³	PESO Kg	CANT. x PALÉ
													L/A	L/B	H			
EUROINOX 25/30 M	384	174	108	186	13,5	111	9	193	196	143	1"	1"	440	206	245	0,025	9,7	28
EUROINOX 30/30 M	439	174	166	241	13,5	111	9	193	196	143	1"	1"	480	212	265	0,031	11,7	28
EUROINOX 40/30 M	439	174	166	241	13,5	111	9	193	196	143	1"	1"	480	212	265	0,031	11,9	28
EUROINOX 30/50 MT	384	174	108	186	13,5	111	9	193	196	143	1"	1"	440	206	245	0,025	10,5	28
EUROINOX 40/50 M	458	174	166	241	13,5	111	9	203	196	143	1"	1"	480	212	265	0,031	14,6	28
EUROINOX 40/50 T	474	174	166	241	13,5	111	9	203	196	143	1"	1"	560	240	227	0,031	14,6	28
EUROINOX 50/50 M	458	174	166	241	13,5	111	9	203	196	143	1"	1"	480	212	265	0,031	15,1	28
EUROINOX 50/50 T	474	174	166	241	13,5	111	9	203	196	143	1"	1"	560	240	227	0,031	15,1	28
EUROINOX 30/80 M	458	174	166	241	13,5	111	9	203	196	143	1"	1"	480	212	265	0,031	14,6	28
EUROINOX 30/80 T	474	174	166	241	13,5	111	9	203	196	143	1"	1"	560	240	227	0,031	14,6	28
EUROINOX 40/80 M	458	174	166	241	13,5	111	9	203	196	143	1"	1"	480	212	265	0,031	15,1	28
EUROINOX 40/80 T	474	174	166	241	13,5	111	9	203	196	143	1"	1"	560	240	227	0,031	15,1	28

MODELO	A	B	C	E	F	G	Ø 4 Agujeros	H	H1	H2	DNA	DNM	DIMENSIONES EMBALAJE			VOLUMEN m ³	PESO Kg	CANT. x PALÉ
													L/A	L/B	H			
EUROCOM 30/50 M	406	170	122	208	14	111	9	198	144	-	1"	1"	470	240	240	0,027	8,8	28
EUROCOM 40/50 M	406	170	122	208	14	111	9	203	144	-	1"	1"	470	240	240	0,027	11	28

BOMBAS AUTOASPIRANTES Y CENTRÍFUGAS MULTICELULARES

AQUAJET - AQUAJETINOX

GRUPOS DE PRESIÓN AUTOMÁTICOS AUTOASPIRANTES



Grupos de presión automáticos, apropiados para instalaciones domésticas, pequeñas instalaciones para uso civil, industrial, agricultura, sistemas de lavado y aplicaciones de bricolaje.

El equipo se compone de una bomba autoaspirante tipo JET o JETINOX, depósito de membrana, presostato para funcionamiento automático, manómetro, kit de acoplamiento bomba-motor, todo completamente ensamblado.

Depósito: horizontal, 20 litros, membrana de butilo y revestimiento de polipropileno virgen, con soportes de apoyo en la parte inferior y soportes en la parte superior para la fijación de la bomba.

Rango de funcionamiento hasta 5,4 m³/h con altura de elevación de hasta 61 metros.

Líquido bombeado limpio, sin sustancias sólidas ni abrasivas, no viscoso, no agresivo, no cristalizado y químicamente neutro, con características similares a las del agua.

Rango de temperatura del líquido de 0°C a +35°C para uso doméstico (EN 60335-2-41) de 0°C a +40°C para otros usos.

Profundidad máxima de aspiración 8 metros

Temperatura ambiente máxima +40°C

Presión máxima de trabajo

6 bar (600 kPa) para Jet

8 bar (800 kPa) para Jetinox

Instalación

fija o portátil en posición horizontal

Grado de protección

IP 44 (IP 55 - protección caja de conexiones).

Clase de aislamiento F

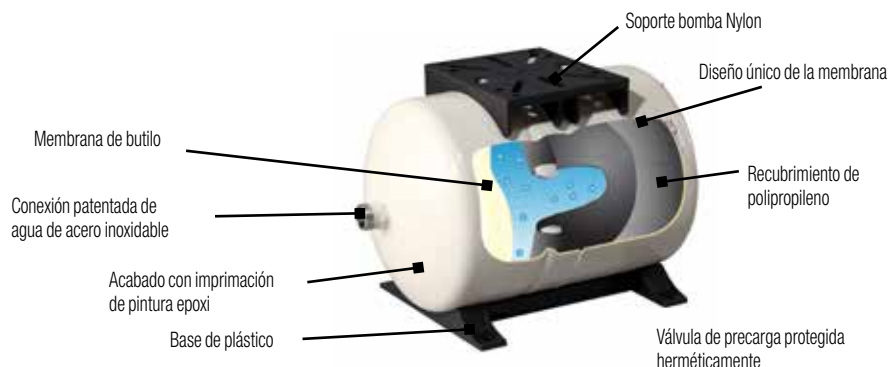
DEPOSITO CON
5 AÑOS DE GARANTÍA

AQUAJET

MODELO	CÓDIGO	PRECIO €	DATOS ELÉCTRICOS						DATOS HIDRÁULICOS																				
			ALIMENT. 50 Hz	P1 MAX kW	P2 NOMINAL		In A	CONDENSADOR		m ³ /h	0		0,6		1,2		1,8		2,4		3,0		3,6		4,2		4,8		
					kW	HP		μF	Vc		l/min	0	10	20	30	40	50	60	70	80									
AQUAJET 82 M - G	60121345	511	1x220-240 V ~	0,85	0,6	0,8	3,8	12,5	450	H (m)	47	40	34	30	26,2	23,5	20,3												
AQUAJET 102 M - G	60121344	562	1x220-240 V ~	1,13	0,75	1	5,1	16	450		53,8	47	41	36,3	32,4	28,8	25,8												
AQUAJET 112 M - G	60141881	578	1x220-240 V ~	1,4	1	1,36	6,2	25	450		61	54	47,8	42,8	38,8	34,8	20												
AQUAJET 132 M - G	60141883	578	1x220-240 V ~	1,49	1	1,36	6,6	25	450		48,3	45,6	42,8	40	37,6	35	32,5	30	27,2										

AQUAJETINOX

MODELO	CÓDIGO	PRECIO €	DATOS ELÉCTRICOS						DATOS HIDRÁULICOS																				
			ALIMENT. 50 Hz	P1 MAX kW	P2 NOMINAL		In A	CONDENSADOR		m ³ /h	0		0,6		1,2		1,8		2,4		3,0		3,6		4,2		4,8		
					kW	HP		μF	Vc		l/min	0	10	20	30	40	50	60	70	80									
AQUAJET-INOX 82 M - G	60141884	568	1x220-240 V ~	0,85	0,6	0,8	3,8	12,5	450	H (m)	47	40	34	30	26,2	23,5	20,3												
AQUAJET-INOX 102 M - G	60141885	618	1x220-240 V ~	1,13	0,75	1	5,1	16	450		53,8	47	41	36,3	32,4	28,8	25,8												
AQUAJET-INOX 112 M - G	60141886	636	1x220-240 V ~	1,4	1	1,36	6,2	25	450		61	54	47,8	42,8	38,8	34,8	20												
AQUAJET-INOX 132 M - G	60141888	636	1x220-240 V ~	1,49	1	1,36	6,6	25	450		48,3	45,6	42,8	40	37,6	35	32,5	30	27,2										

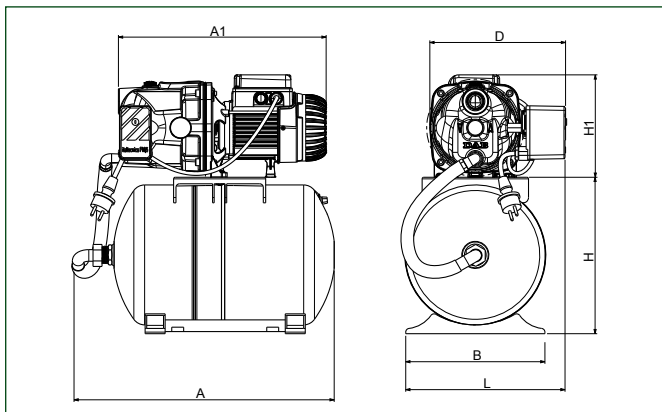


AQUAJET - AQUAJETINOX

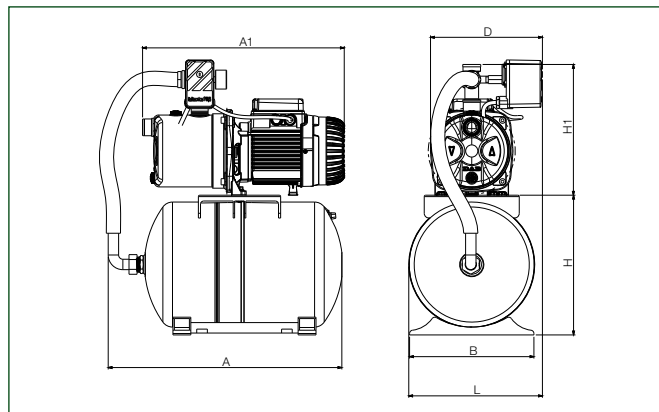
GRUPOS DE PRESIÓN AUTOMÁTICOS AUTOASPIRANTES



AQUAJET



AQUAJET-INOX



MODELO	A	A1	B	D	H	H1	L	Ø		DIMENSIONES EMBALAJE			VOLUMEN m ³	PESO KG	CANT. x PALÉ
								DNA	DNM	L/A	L/B	H			
AQUAJET 82 M - G	492	393	263	256	296	194	301	1"	1"	566	360	554	0,104	18,2	12
AQUAJET 102 M - G	492	413	263	256	296	204	301	1"	1"	566	360	554	0,104	20,0	12
AQUAJET 112 M - G	492	413	263	256	296	204	301	1"	1"	566	360	554	0,104	21,0	12
AQUAJET 132 M - G	492	413	263	256	296	204	301	1"	1"	566	360	554	0,104	21,0	12
AQUAJET-INOX 82 M - G	494	406	263	237	296	277	283	1"	1"	566	360	629	0,102	15,3	12
AQUAJET-INOX 102 M - G	494	426	263	237	296	277	283	1"	1"	566	360	629	0,102	17,1	12
AQUAJET-INOX 112 M - G	494	426	263	237	296	277	283	1"	1"	566	360	629	0,102	18,1	12
AQUAJET-INOX 132 M - G	494	426	263	237	296	277	283	1"	1"	566	360	629	0,102	18,1	12

NBB

SISTEMA DE PRESURIZACIÓN CON DEPÓSITO DE ACUMULACIÓN



NBB es la solución para la creación de un sistema de presurización en instalaciones domésticas.

El concepto en el cual se basa es la modularidad de sus componentes: el KIT DEPÓSITO NBB, bomba sumergida o de superficie, el inverter (en aquellos casos en los que la bomba no tenga electrónica) y el kit de montaje que incluye vaso de expansión, cuando no esté integrado en la bomba.

Las diferentes configuraciones del NBB se caracterizan por sus dimensiones reducidas, su gran confort y, en la versión con inverter, también por un importante ahorro energético.

El KIT DEPÓSITO NBB consiste en:

- Depósito de 280 Lt. apto para agua potable - en línea con las normativas europeas EN1717 y EN13077
 - Equipado con válvula de llenado y rebosadero, rejilla de protección.
- Eligiendo el KIT DEPÓSITO ADICIONAL, depósito de 280 litros, elementos de conexión y juntas, es posible doblar la capacidad del sistema. Aparte del NBB es necesario elegir el kit de montaje correspondiente al tipo de bomba (o bomba con inverter) a utilizar.

La bomba a instalar, así como el inverter, no están incluidos dentro del kit, por lo que se deben solicitar por separado.

El kit de instalación incluye todos los accesorios necesarios para la instalación del conjunto en el depósito NBB.

En el kit de instalación Pulsar y Euroinox se incluye también un vaso de expansión de 5 litros.

Rango de funcionamiento

de 10 a 120 l/min; hasta 72 m.

Rango de temperatura del líquido

de 0°C a +35°C para uso doméstico.

Líquido bombeado Idóneo para agua potable según las normativas europeas EN1717 e EN13077.

Máxima temperatura ambiente +40°C

Presión máxima de trabajo 8 bar (800 kPa) para la configuración de bomba de superficie.

Presión máxima de entrada 6 bar

Grado de protección

IP44 para las bombas de superficie.

IP68 para las bombas sumergidas.

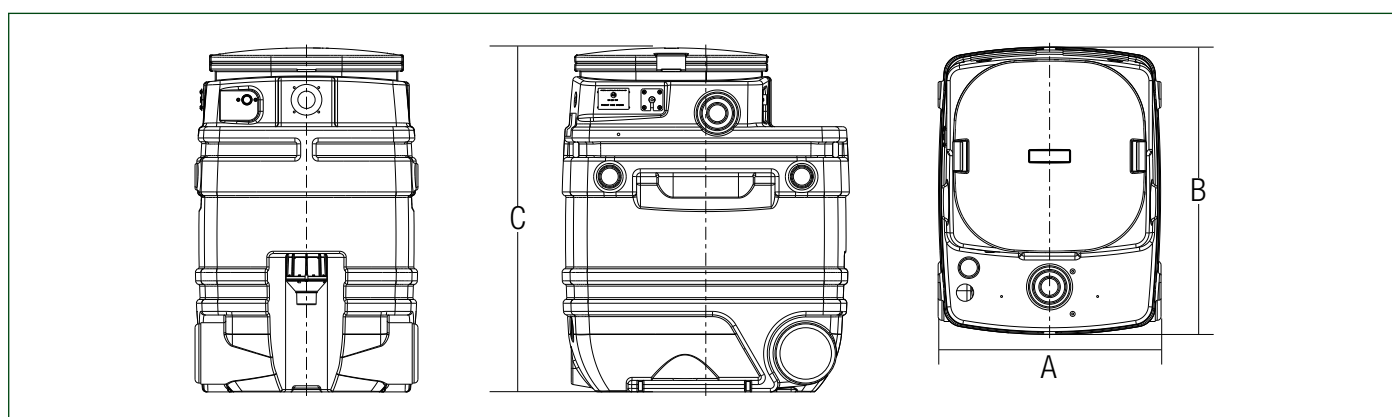
Clase de aislamiento F



PÁG. 7-14

AD PLUS
PÁG. 17

MODELO	CÓDIGO	PRECIO €
KIT NBB - DEPÓSITO 280 LT.	60149355	939
KIT DEPÓSITO ADICIONAL	60123556	619
KIT INSTALACIÓN ACTIVE - NBB	60116646	99
KIT INSTALACIÓN EUROINOX - NBB	60123882	253
KIT INSTALACIÓN PULSAR - NBB	60116638	535
KIT INSTALACIÓN DIVERTRON - NBB	60123662	281
KIT INSTALACIÓN DTRON3/ESYBOX DIVER - NBB	60203517	281











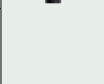






MODELO	A	A1	B	DNA GAS	DNM GAS	DIMENSIONES EMBALAJE			PESO KG
						L/A	L/B	H	
NBB	580	747	895	¾"	1"	590	790	910	16.9

NBB

SISTEMA DE PRESURIZACIÓN CON DEPÓSITO DE ACUMULACIÓN

**TABLA DE SELECCIÓN KIT NBB = A + B + C**

A	B			C	
DEPÓSITO NBB	MODELO BOMBA			KIT INSTALACIÓN*	
 <p>60149355 KIT DEPÓSITO NBB 280 litros</p> <p>Ampliable con:</p>  <p>60123556 KIT DEPÓSITO ADICIONAL</p>		EUROINOX M (cualquier modelo)	60149661 AD PLUS M/M 1.1		60123882 KIT INSTALACIÓN EUROINOX <ul style="list-style-type: none"> - tubo de aspiración - racores - tornillería - soporte AD - vaso de expansión de 5 l - válvula de esfera
		EUROINOX T (cualquier modelo)	60169777 AD PLUS M/T 1.0		
		EUROINOX M (cualquier modelo)	SMART PRESS 60113308		60116646 KIT INSTALACIÓN ACTIVE <ul style="list-style-type: none"> - tubo de aspiración - racores - tornillería
			CONTROL-D 60180508		
		CONTROL-D SET 60180511			
		CONTROL-D G SET 60180931			
		60210498 - PULSAR 50/50 MNA 60210522 - PULSAR CB 50/50 MNA 60210510 - PULSAR 40/80 MNA 60210528 - PULSAR CB 40/80 MNA 60210499 - PULSAR 50/50 TNA (3X230V) 60210511 - PULSAR 40/80 TNA (3X230V)	60149661 AD PLUS M/M 1.1 60169777 AD PLUS M/T 1.0		60116638 KIT INSTALACIÓN PULSAR <ul style="list-style-type: none"> - racores - válvula de retención - barra de fijación bomba - soporte AD - válvula de esfera - tornillería - vaso de expansión de 5 l
		DIVERTRON (cualquier modelo)			60123662 KIT INSTALACIÓN DIVERTRON <ul style="list-style-type: none"> - racores - tornillería
		DTRON 2 / DTRON 3 / ESYBOX DIVER			60203517 KIT INSTALACIÓN DTRON3/ESYBOX DIVER <ul style="list-style-type: none"> - racores - tornillería

Los Kits de instalación están diseñados específicamente para las bombas indicadas.

* Todos los kits se suministran desmontados (incluyen libro de instrucciones).

ACTIVE SWITCH

SISTEMAS DE REUTILIZACIÓN DEL AGUA DE LLUVIA



Sistema completo y premontado para utilizar el agua de lluvia en viviendas unifamiliares.

Se compone de un depósito de polietileno de 15 litros de capacidad, una electrobomba automática tipo Active El 30/50M y una válvula automática de tres vías instalada en la aspiración de la bomba. Suministrado de serie con soporte de fijación a la pared y sensor de nivel de agua (flotador) con 20 m de cable.

Temperatura ambiente

mín. +5°C - máx. +40°C

Caudal máximo 80 l/min.

Altura de elevación máxima 42,2 m.

Temperatura líquido bombeado de +5°C a +35°C.

Presión máxima del sistema 6 bar (600 KpA).

Presión máxima de red 4 bar (400 KpA).

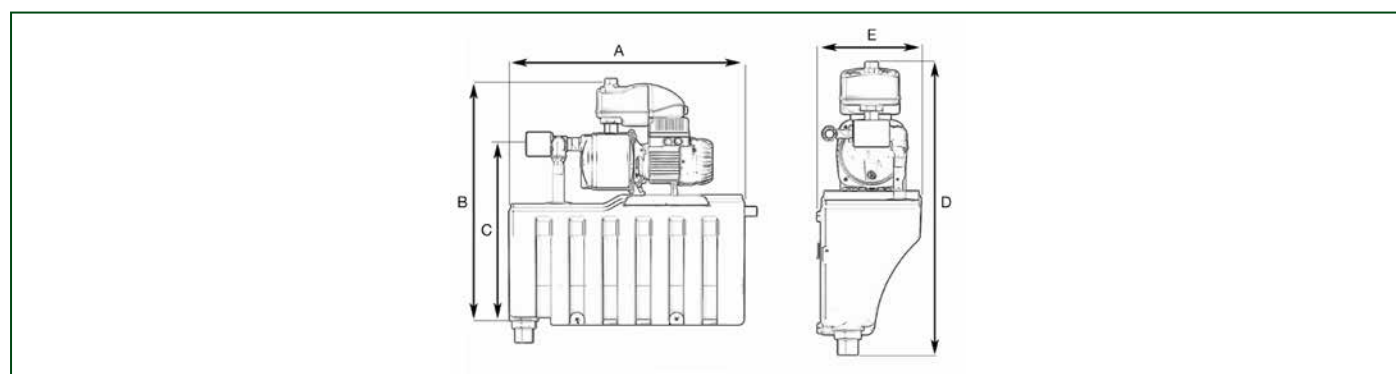
Altura máxima punto de utilización más alto 15 m.

Diámetro del tubo de agua de red ¾".

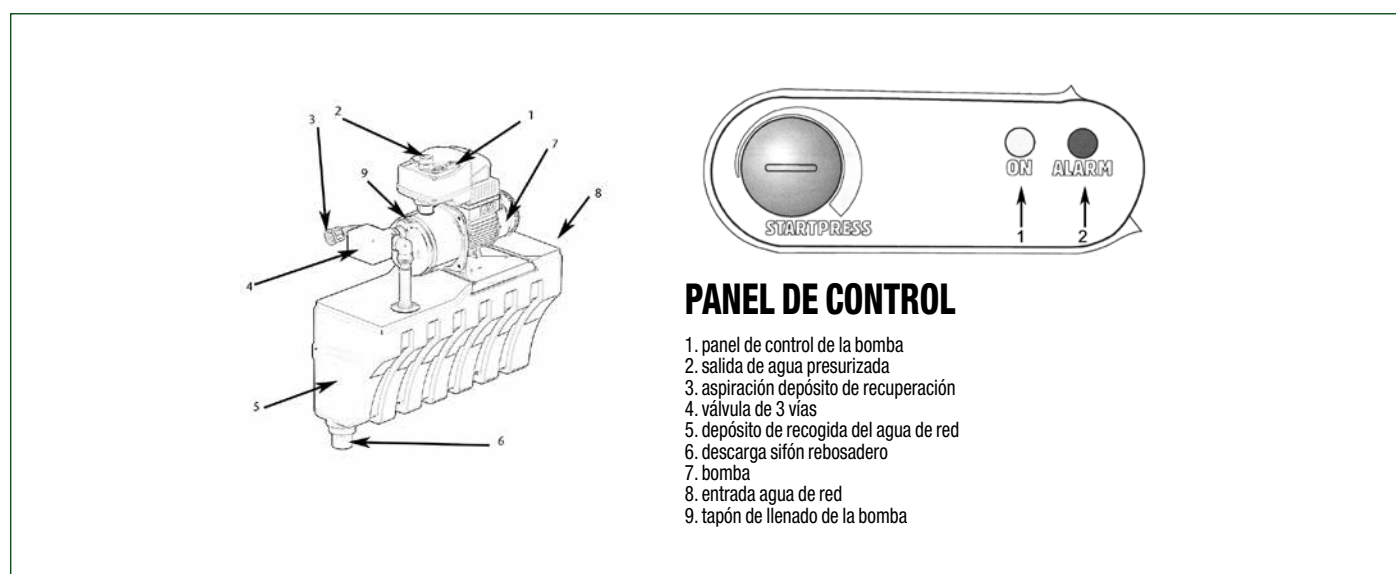
Diámetro tubos de impulsión y aspiración 1".

Diámetro del rebosadero DN50.

MODELO	CÓDIGO	PRECIO €	DATOS ELÉCTRICOS						DATOS HIDRÁULICOS									
			ALIMENTACIÓN 50 Hz	P2 NOMINAL		In A	CONDENSADOR		m³/h	0	0,6	1,2	1,8	2,4	3,0	3,6	4,2	4,8
				kW	HP		µF	Vc	l/min	0	10	20	30	40	50	60	70	80
ACTIVE SWITCH 30/50 M	503150100	1.553	1x220-240 V ~	0,55	0,75	3,9	12,5	450	H (m)	42,2	40,2	38,2	36,2	33,8	30	24,8	19,5	14



MODELO	A	B	C	D	E	DNA GAS	DNM GAS	PESO KG	CANT. x PALÉ
ACTIVE SWITCH 30/50	650	666,5	501,5	731,5	260	1"	1"	18	4



SMART PRESS

CONTROLADOR ON/OFF



SMART PRESS es un dispositivo electrónico ON/OFF diseñado para controlar el arranque y el paro de una bomba monofásica automáticamente.

Protege a la bomba contra el funcionamiento en seco sin la necesidad de utilizar sondas o flotadores.

La presión de arranque se puede regular (1,2 - 2 BAR).

Todos los modelos de SMART PRESS tienen rearme MANUAL y AUTOMÁTICO.

Funcionamiento

Arranque: la bomba arrancará al detectarse que la presión en la instalación cae por debajo del umbral configurado (al abrir suministros)

Paro: la bomba parará por flujo, al cerrarse todos los suministros

SMART PRESS

MODELO	CÓDIGO	PRECIO €	PRESIÓN ARRANQUE CONFIG. bar	CONSUMO MOTOR A	DNA GAS	DNM GAS	PESO KG	CANT. x PALÉ
SMART PRESS WG 1,5 - AUTOM. RESET - CON CABLE	60113308	170	de 1,2 a 2	10	1" M	1" ¼ F	1,6	100
SMART PRESS WG 3.0 - AUTOM. RESET - CON CABLE	60113922	251	de 1,2 a 2	20	1" M	1" ¼ F	1,6	100

ACCESORIOS

PRICE GROUP: AP

MODELO	CÓDIGO	PRECIO €
VASO DE EXPANSIÓN GWS 0,3L CON O.RING	60161895	42

CONTROLLER

CONTROLADOR ON/OFF



Dispositivos electrónicos on/off para el control y protección de bombas monofásicas. Diseñados para controlar automáticamente el arranque y el paro de la bomba, además de detenerla en caso de funcionamiento en seco y función antibloqueo con rearme automático.

CONTROL D-SET: Permite programar la presión de arranque de la bomba.

Versiones especiales bajo pedido

manómetro (escala 0-12 bar)

Valores de arranque 1,2 o 2,2 bar distintos del estándar (1,5 bar) para la versión no programable.

Funcionamiento

Arranque: la bomba arrancará al detectarse que la presión en la instalación cae por debajo del umbral programado en los modelos SET, de 1.5 bar en el modelo sin posibilidad de programación (al abrir suministros)

Paro: la bomba parará por flujo, al cerrarse todos los suministros

MODELO	CÓDIGO	PRECIO €	PRESIÓN ARRANQUE bar	CONSUMO MOTOR A	DNA GAS	DNM GAS	PESO KG	CANT. x PALÉ
CONTROL-D 1,5 BAR 1.5 KW CON CABLE	60180508	194	1,5	8	1"	1"	1,5	160
CONTROL-D SET 1.5 KW CON CABLE	60180511	232	PROGRAMABLE 1,5 / 2 / 2,5 bar	8	1"	1"	1,6	160
CONTROL -D G SET 1.5 KW SIN CABLE*	60180931	232	PROGRAMABLE 1,5 / 2 / 2,5 bar	8	1"	1"	1,5	192



* Versión "G" - Manómetro incluido


ACCESORIOS


BOMBAS AUTOASPIRANTES Y CENTRÍFUGAS MULTICELULARES



ACCESORIOS


BOMBAS AUTOASPIRANTES Y CENTRÍFUGAS MULTICELULARES

VASOS DE EXPANSIÓN	DESCRIPCIÓN	CÓDIGO	PRECIO €	CANT. x PALÉ
 	PWB 20LH GRUPOS AQUAJET - AQUAJETINOX	60160138	150	46

KIT MONTAJE AQUABOX	DESCRIPCIÓN	CÓDIGO	PRECIO €	CANT. x CAJA
	KIT MONTAJE AQUAJET - VASO 20 L ROJO	547120530	35	1
	KIT MONTAJE AQUAJETINOX - VASO 20 L ROJO	547120510	43	1
	KIT MONTAJE AQUAJET - VASO 20 L BLANCO	60126040	47	1
	KIT MONTAJE AQUAJETINOX - VASO 20 L BLANCO / 60 L ROJO	547120570	49	1



KIT MEMBRANA AQUABOX	DESCRIPCIÓN	CÓDIGO	PRECIO €	CANT. x CAJA
	MEMBRANA AQUABOX V. 8 LT. BUTILO	002139828	24	1
	MEMBRANA AQUABOX V. 20 LT. / 16 BAR	002139833	80	1
	MEMBRANA AQUABOX V. 19-20 LT. BUTILO	002139831	43	1


MANÓMETROS	DESCRIPCIÓN	CÓDIGO	PRECIO €	CANT. x CAJA
	MANÓMETRO AXIAL 6 BAR D.50 - 1/4"	002125051	10	100
	MANÓMETRO AXIAL 12 BAR D.63 - 1/4"	002126007	20	100
	MANÓMETRO RADIAL 12 BAR D.63 - 1/4"	002126037	20	100


PRESOSTATOS	DESCRIPCIÓN	CÓDIGO	PRECIO €	CANT. x CAJA
	PRESOSTATO 6 BAR	002716710	25	10
	PRESOSTATO 6 BAR - XMP	60110618	39	10
	PRESOSTATO 12 BAR - XMP	60110619	45	10
	PRESOSTATO PROTECCIÓN FUNCIONAMIENTO EN SECO	002717002	117	-

ACCESORIOS

BOMBAS AUTOASPIRANTES Y CENTRÍFUGAS MULTICELULARES

RACORES	DESCRIPCIÓN	CÓDIGO	PRECIO €	CANT. x CAJA
	RACOR 3 VÍAS LATÓN 1"	167320100	9	125
	RACOR 5 VÍAS LATÓN 1"	60110862	15	100

VÁLVULAS DE PIE	DESCRIPCIÓN	CÓDIGO	PRECIO €	CANT. x CAJA
	VÁLVULA DE PIE 3/4"	002130903	36	10
	VÁLVULA DE PIE 1"	002130904	40	10
	VÁLVULA DE PIE 1 1/4"	002130905	52	5

VÁLVULAS DE RETENCIÓN	DESCRIPCIÓN	CÓDIGO	PRECIO €	CANT. x CAJA
	VÁLVULA DE RETENCIÓN 3/4"	002130063	20	14
	VÁLVULA DE RETENCIÓN 1"	002130064	30	10
	VÁLVULA DE RETENCIÓN 1 1/4"	002130065	38	8
	VÁLVULA DE RETENCIÓN 1 1/2"	002130066	44	-
	VÁLVULA DE RETENCIÓN 2"	002130007	89	-

ÍNDICE - BOMBAS PARA PISCINAS, ESTANQUES Y AGUA SALADA

BOMBAS PARA PISCINAS



ESWIM

BOMBAS ELECTRÓNICAS PARA PISCINAS

FILTRACIÓN DE PISCINAS PRIVADAS Y PÚBLICAS

BA

PÁG. 138



EUROSWIM

BOMBAS CENTRÍFUGAS PARA PISCINAS

FILTRACIÓN DE PISCINAS PRIVADAS Y PÚBLICAS

BA

PÁG. 140



EUROPRO

BOMBAS CENTRÍFUGAS PARA PISCINAS

FILTRACIÓN DE PISCINAS PRIVADAS Y PÚBLICAS

BA

PÁG. 140



EUROPRO HIGH FLOW

BOMBAS CENTRÍFUGAS PARA PISCINAS

FILTRACIÓN DE GRANDES PISCINAS

BA

PÁG. 143



GAMA CON PREFILTRO

BOMBAS CENTRÍFUGAS NORMALIZADAS MONOBLOCK
CON PREFILTRO DE FUNDICIÓN

FILTRACIÓN DE GRANDES PISCINAS

BE - AP

PÁG. 145



EUROCOVER

BOMBAS SUMERGIBLES PARA PISCINAS

DRENAJE CUBIERTA DE PISCINAS

BB

PÁG. 149



JETCOM SP - EUROCOM SP

BOMBAS PARA PISCINAS

ELECTROBOMBAS CENTRÍFUGAS PARA PISCINAS

B9 - B8

PÁG. 150

BOMBAS PARA AGUA SALADA



MULTI 4 SW

BOMBAS CENTRÍFUGAS MULTICELULARES AUTOASPIRANTES

AGUA SALADA

B8

PÁG. 151



NOVA SALT W

BOMBAS SUMERGIBLES

AGUA SALADA

A7

PÁG. 151

BOMBAS PARA ESTANQUES



NOVAPOND

BOMBAS SUMERGIBLES

BOMBAS PARA FUENTES Y ESTANQUES

D8

PÁG. 152

ESWIM

BOMBAS ELECTRÓNICAS PARA PISCINAS



Bombas electrónicas con variador de velocidad para piscinas y piscifactorías adecuadas para filtrar agua salada o clorada en instalaciones residenciales y comerciales.

Bombas silenciosas, programables y equipadas con un gran prefiltro inspeccionable, de fácil acceso.

ESwim 150 SVRS dispone de una placa electrónica de 12 pines compatible con cualquier cuadro de control, tanto analógico como digital. Tapa del prefiltro en policarbonato transparente y en material antioxidante para una fácil inspección visual. Motor síncrono de imanes permanente, sin escobillas. El motor se refrigera por el líquido bombeado, no tiene ventilador externo, por lo que el ruido que emite la bomba es mínimo. Es posible controlar remotamente las bombas a través de señales 0-10 V, 4-20 mA y PWM.

Gracias al variador de frecuencia, las bombas pueden funcionar a velocidad constante o con caudal constante (sin sensores) para optimizar el rendimiento y minimizar el consumo de energía. El panel de control tiene 4 botones con 8 velocidades programables y LEDs de estado y señalización de alarma. Dispone de programación semanal y estacional. La versión SVRS está equipada con una función de software que desactiva la succión de la bomba si se detecta una obstrucción. "SVRS" es un acrónimo que significa Sistema de alivio de vacío de seguridad.

Caudal máximo

eswim 150: 32 m³/h
eswim 300: 42,6 m³/h

Altura hasta

eswim 150: 16 metros
eswim 300: 26 metros

Líquido bombeado agua limpia, o agua ligeramente contaminada con desechos sólidos en suspensión, o fibras largas; agua agresiva con alto porcentaje de cloro / bromo y PHMB (Polihexametileno Biguanida), o agua tratada con la electrólisis de cloro.

PH Rango 6,5-8,4

Rango temperatura líquido bombeado hasta 40°C

Máxima temperatura ambiente 50°C

Máxima presión de trabajo

eswim 150: 2.5 bar
eswim 300: 2.8 bar

Grado de protección

eswim 150: IP 55
eswim 300: IP 56

Clase de aislamiento motor F

Tensión de serie monofásica 230 V - 50/60 Hz.

ESWIM



Certified to
NSF/ANSI Standard 50

40 dB

ESWIM 150 SRVS LA SEGURIDAD ES LO PRIMERO

La función SVRS deshabilita la aspiración de la bomba de tal modo que, si un cuerpo o un objeto queda atrapado en la toma de aspiración, éste no sea succionado garantizando seguridad y tranquilidad durante el baño.

MODELO	CÓDIGO	PRECIO €	DATOS ELÉCTRICOS					NIVEL RUIDO PUNTO MEDIO DE TRABAJO dB (A)	DATOS HIDRÁULICAS								
			ALIMENT. 50 Hz	P1 MAX kW	P2 NOM.		In A		m ³ /h	0	6	12	18	21	24	27	30
					kW	HP			l/min	0	100	200	300	350	400	450	500
ESWIM 150 SVRS	60194427	2.193	230 V	1,25	1,1	1,5	5,6	50 db(A)	H (m)	15,9	15,7	14,4	12,2	10,9	9,4	7,9	6,3

ESWIM 300

MODELO	CÓDIGO	PRECIO €	DATOS ELÉCTRICOS					NIVEL RUIDO PUNTO MEDIO DE TRABAJO dB (A)	DATOS HIDRÁULICAS										
			ALIMENT. 50 Hz	P1 MAX kW	P2 NOM.		In A		m ³ /h	0	5	10	15	20	25	30	35	40	42,6
					kW	HP			l/min	0	83	166	250	333	416	500	583	666	710
ESWIM 300	60174704	2.521	230 V	2,25	1,9	2,6	10	44 db(A)	H (m)	26	25,4	24,8	23,2	20,6	17,4	14,4	11,5	7,8	6



REFRIGERACIÓN POR AGUA

Motor refrigerado por el agua bombeada, que permite la eliminación del ventilador externo consiguiendo un producto más compacto e instalable en pequeños espacios con poca ventilación.



MOTOR SÍNCRONO IMANES PERMANENTES

El nuevo motor síncrono de imanes permanentes define un nuevo punto de referencia en el mercado en eficiencia y fiabilidad.



CONTROL A VELOCIDAD O CAUDAL CONSTANTE

Placa electrónica con inverter que permite trabajar a velocidad o caudal constante para optimizar las prestaciones y minimizar el consumo sin la necesidad de emplear sensores.



PANEL DE INTERFAZ USUARIO

Panel de control intuitivo para un control inmediato de la bomba, lo que permite una programación apta para cualquier exigencia. Display LCD de alta resolución.



HIDRÁULICA DE ALTA EFICIENCIA

Dotada de turbina y voluta (difusor), estudiados específicamente para mejorar/optimar el rendimiento hidráulico.

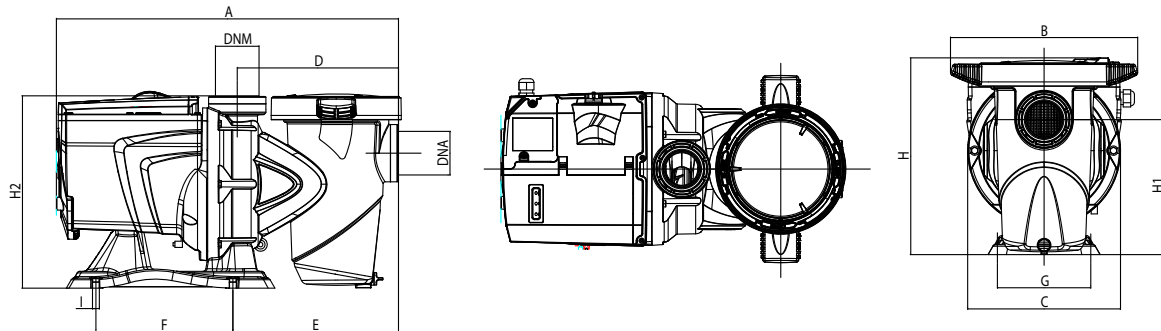


PIES ANTI-VIBRACIONES

Gran base de apoyo que garantiza estabilidad reduciendo las vibraciones gracias a sus pies de goma.

ESWIM


BOMBAS ELECTRÓNICAS PARA PISCINAS



MODELO	A	B	C	D	E	F	G	H	H1	H2	I	DNA	DNM	DIMENSIONES EMBALAJE			PESO Kg	CANT. x PALÉ
														L	B	H		
ESWIM 150 M	550	300	245	259	266	220	150	316	217	309	11	2"	2"	720	350	430	19	8
ESWIM 300 M	574	304	290	269	276	220	150	354	252	344	11	2"	2"	720	350	430	21,3	6

KIT CABLE DE CONEXIÓN

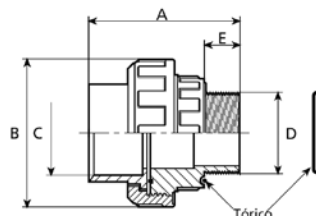
PRICE GROUP: BA

	DESCRIPCIÓN	CÓDIGO	PRECIO €
 <p>Necesario para la utilización de las entradas y salidas disponibles en la bomba</p>	KIT CABLE DE CONEXIÓN ESWIM 12 pin (kit 16 metros)	60194430	110

KIT RACORES

PRICE GROUP: AP

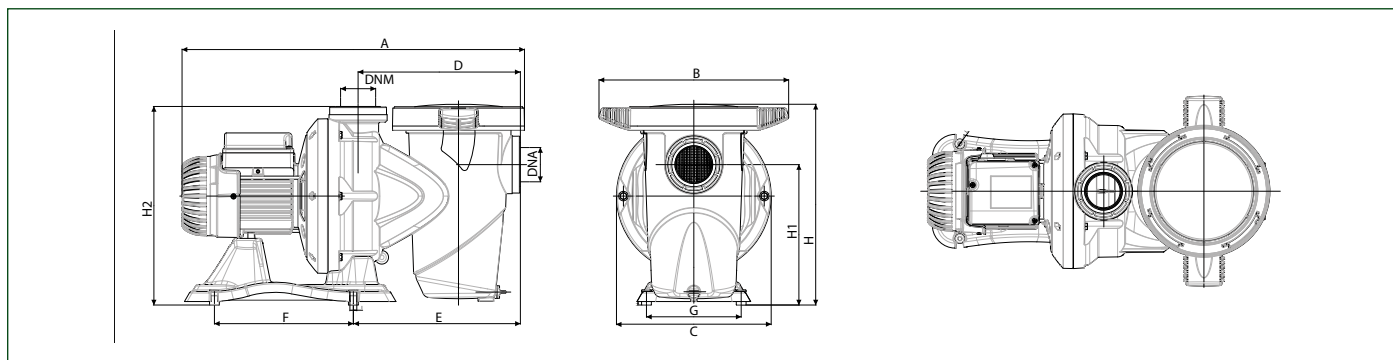
	DESCRIPCIÓN	CÓDIGO	PRECIO €
	KIT RACORES DE UNIÓN 2" / DN 50-63 ESWIM - EUROSWIM - EUROPRO	60120005	49



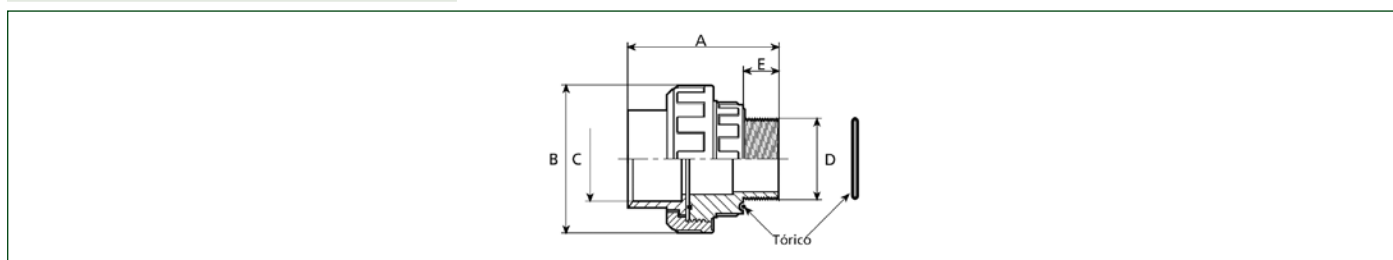
MODELO	A	B	C	D	E
2" KIT RACORES DE UNIÓN	99	99	50/63	2"	20

EUROSWIM / EUROPRO

BOMBAS CENTRÍFUGAS PARA PISCINAS

**EUROSWIM**

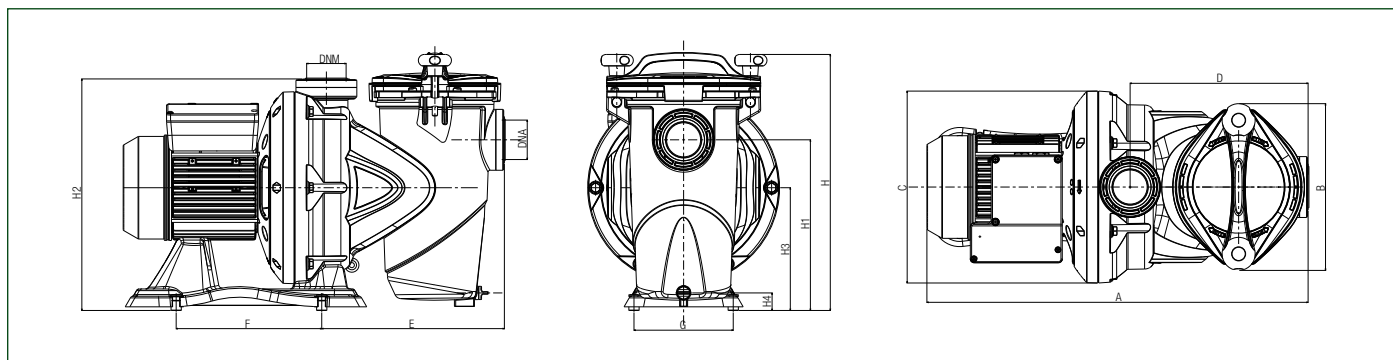
MODELO	A	B	C	D	E	F	G	H	H1	H2	DNA GAS	DNM GAS	DIMENSIONES EMBALAJE			PESO KG	CANT. x PALÉ
													L	B	H		
EUROSWIM 50 M	536	242	242	257	265	220	150	351	222	314	2"	2"	600	360	400	16	8
EUROSWIM 75 M	552	242	245	257	265	220	150	351	222	314	2"	2"	600	360	400	16,5	8
EUROSWIM 75 T	552	242	245	257	265	220	150	351	222	314	2"	2"	600	360	400	16,5	8
EUROSWIM 100 M	552	242	245	257	265	220	150	351	222	314	2"	2"	600	360	400	17	8
EUROSWIM 100 T	552	242	245	257	265	220	150	351	222	314	2"	2"	600	360	400	17	8
EUROSWIM 150 M	574	250	290	267	274	220	150	387	258	350	2"	2"	720	350	430	22	6
EUROSWIM 150 T	574	250	290	267	274	220	150	387	258	350	2"	2"	720	350	430	22	6
EUROSWIM 200 M	648	250	290	267	274	220	150	387	258	350	2"	2"	720	350	430	24	6
EUROSWIM 200 T	574	250	290	267	274	220	150	387	258	350	2"	2"	720	350	430	22	6
EUROSWIM 300 M	648	252	290	267	274	220	150	387	258	350	2"	2"	720	350	430	24,5	6
EUROSWIM 300 T	648	252	290	267	274	220	150	387	258	350	2"	2"	720	350	430	25	6

KIT RACORES DE UNIÓN 2" / DN50-63

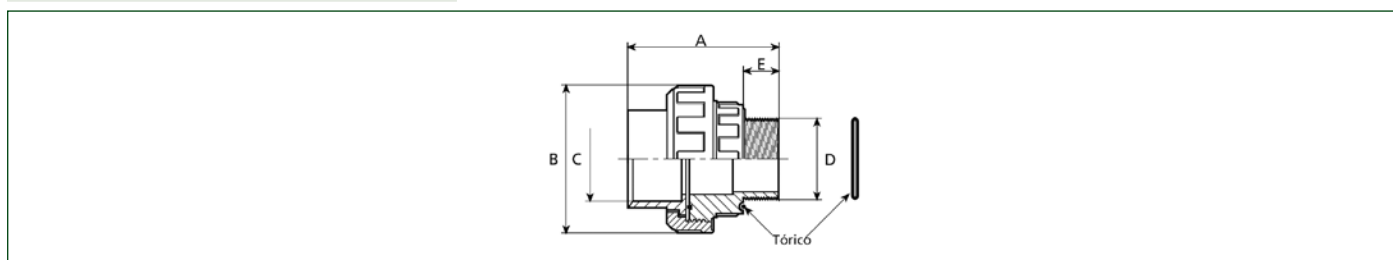
MODELO	A	B	C	D	E
2" KIT RACORES DE UNIÓN	99	99	50/63	2"	20

EUROSWIM / EUROPRO

BOMBAS CENTRÍFUGAS PARA PISCINAS

**EUROPRO**

MODELO	A	B	C	D	E	F	G	H	H1	H2	H3	H4	DNA GAS	DNM GAS	DIMENSIONES EMBALAJE			PESO KG	CANT. x PALÉ
															L	B	H		
EUROPRO 50 M	536	242	245	258	266	220	150	354,4	222,3	314,4	172,5	21	2"	2"	600	360	400	16	8
EUROPRO 75 M	552	242	245	258	266	220	150	354,4	222,3	314,4	172,5	21	2"	2"	600	360	400	16,5	8
EUROPRO 75 T	552	242	245	258	266	220	150	354,4	222,3	314,4	172,5	21	2"	2"	600	360	400	16,5	8
EUROPRO 100 M	552	242	245	258	266	220	150	354,4	222,3	314,4	172,5	21	2"	2"	600	360	400	17	8
EUROPRO 100 T	552	242	245	258	266	220	150	354,4	222,3	314,4	172,5	21	2"	2"	600	360	400	17	8
EUROPRO 150 M	576	252	290	-	276	220	150	390	258	350	185,5	26,5	2"	2"	720	350	430	22	6
EUROPRO 150 T	650	252	290	-	276	220	150	390	258	350	185,5	26,5	2"	2"	720	350	430	22	6
EUROPRO 200 M	650	252	290	-	276	220	150	390	258	350	185,5	26,5	2"	2"	720	350	430	24	6
EUROPRO 200 T	650	252	290	-	276	220	150	390	258	350	185,5	26,5	2"	2"	720	350	430	22	6
EUROPRO 300 M	650	252	290	-	276	220	150	390	258	350	185,5	26,5	2"	2"	720	350	430	24,5	6
EUROPRO 300 T	650	252	290	-	276	220	150	390	258	350	185,5	26,5	2"	2"	720	350	430	25	6

KIT RACORES DE UNIÓN 2" / DN50-63

MODELO	A	B	C	D	E
2" KIT RACORES DE UNIÓN					

EUROPRO HIGH FLOW

BOMBAS CENTRÍFUGAS PARA PISCINAS



Electrobombas centrífugas autoaspirantes de grandes prestaciones con prefiltro incorporado de gran capacidad. Motor de 2 ó 4 polos totalmente aislado del agua. Sumamente silenciosa y muy fiable, diseñada para la circulación y filtración de agua en grandes piscinas. Adecuada también para aplicaciones especiales que requieren el manejo de **agua salada** gracias a su cierre mecánico de AISI 316. Cuerpo prefiltro, cuerpo de la bomba, voluta, contravoluta y tapa cuerpo bomba de polipropileno resistente a los productos químicos presentes en las piscinas y reforzado con fibra de vidrio. Cesta prefiltro de polietileno. Tapa prefiltro de policarbonato transparente con sistema de cierre de 4 pomos. Cierre mecánico en carbón/cerámica/acero inoxidable AISI 316. Tornillería y eje en AISI 316. Turbina de Noryl o Bronce.

Rango de funcionamiento hasta 195 m³/h con alturas de elevación de hasta 25 m

Tensión de serie trifásica 3x230/400V 50Hz hasta 4kW trifásica 3x400/690V 50Hz a partir de 4kW

Clase de aislamiento F

Rango temperatura líquido hasta 40°C

Líquido bombeado agua limpia o ligeramente sucia con cuerpos en suspensión, fibras largas; particularmente agresiva con grandes concentraciones de cloro/bromo y PHMB (polihexametileno biguanida) o agua tratada con un proceso electrolítico de cloro.

Temperatura ambiente máxima 40°C

Instalación posición horizontal

Grado protección motor-caja conexiones IP55

IE3 ≥ 0,75 kW

MODELO	CÓDIGO	PRECIO €	DATOS ELÉCTRICOS					DATOS HIDRÁULICOS											DNA	DNM	MÍNIMO DIÁMETRO TUBERÍA ASPIRACIÓN							
			ALIMENT. 50 Hz	P2 NOM.		In A			N. rpm	m ³ /h	0	20	60	80	90	120	140	160				170	180	190	195			
				KW	HP	230	400	690																		l/min	0	333
EUROPRO 350 T	60169120	1.747	3x230-400V	2,2	3	9,4	5,3	-	1450	H (m)	14,7	13	6,3	2,1											110	110	125	
EUROPRO 400 T	60169121	1.788	3x230-400V	3	4	12,5	6,9	-	1450		16,5	14,9	8,5	4	1,6											110	110	140
EUROPRO 550 T	60169123	1.997	3x230-400V	4	5,5	15,3	8,8	-	1450		14	13,5	11,8	10,4	9,5	6,3	4,1									110	110	160
EUROPRO 550 T - BR	60169143	2.552	3x230-400V	4	5,5	15,3	8,8	-	1450		14	13,5	11,8	10,4	9,5	6,3	4,1									110	110	160
EUROPRO 750 T	60169124	2.705	3x400-690V	5,5	7,5	-	12	7	1450		16,2	15,6	13,8	12,4	11,5	8,65	6,47	3,5								110	110	180
EUROPRO 750 T - BR	60169144	3.213	3x400-690V	5,5	7,5	-	12	7	1450		16,2	15,6	13,8	12,4	11,5	8,65	6,47	3,5								110	110	180
EUROPRO 1000 T	60169139	2.781	3x400-690V	7,5	10	-	16,2	9,6	1450		17,6	17	15,4	14,2	13,5	10,8	8,6	6,1	4,7							110	110	180
EUROPRO 1000 T - BR	60169145	3.269	3x400-690V	7,5	10	-	16,2	9,6	1450		17,6	17	15,4	14,2	13,5	10,8	8,6	6,1	4,7							110	110	180
EUROPRO 1250 T - BR	60169140	3.308	3x400-690V	9,2	12,5	-	17,9	10,1	2850		22,4	21,5	19,4	18,1	17,4	14,7	12,6	10,3	9	7,6	5,5					110	110	180
EUROPRO 1500 T - BR	60169142	3.350	3x400-690V	11	15	-	19,9	11	2850		25,5	24,5	22,4	21,3	20,6	17,4	14,8	12,1	10,6	9,1	7,4	6				110	110	200

BR - RODETE BRONCE

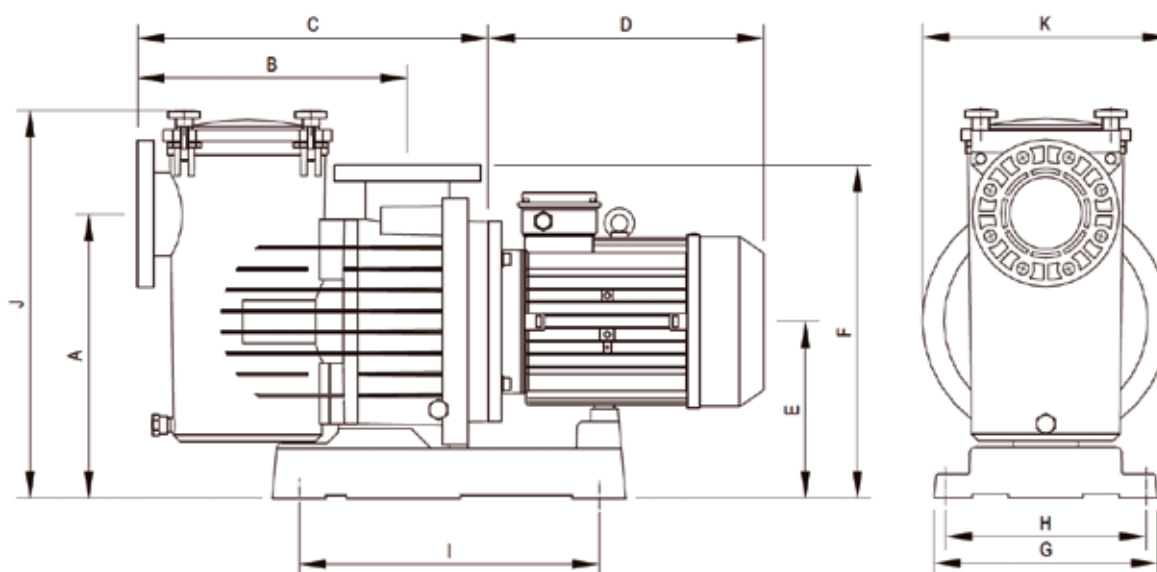
ACCESORIOS

PRICE GROUP: AP

KIT CONTRABRIDA	DESCRIPCIÓN	CÓDIGO	PRECIO €
	KIT CONTRABRIDA (ASPIRACIÓN + IMPULSIÓN)	60165456	167

EUROPRO HIGH FLOW

BOMBAS CENTRÍFUGAS PARA PISCINAS



MODELO	A	B	C	D	E	F	G	H	I	J	K	DN	DIMENSIONES EMBALAJE			PESO Kg	CANT. POR PALÉ
													L	B	H		
EUROPRO 350 T	420	405	530	310	265	495	335	300	450	590	370	110	840	385	595	42,5	3
EUROPRO 400 T	420	405	530	310	265	495	335	300	450	590	370	110	840	385	595	44,5	3
EUROPRO 550 T	420	405	530	335	265	495	335	300	450	590	370	110	1170	385	715	53,5	2
EUROPRO 750 T	420	405	508	380	265	495	335	300	450	590	370	110	1170	385	715	66	2
EUROPRO 1000 T	420	405	508	380	265	495	335	300	450	590	370	110	1170	385	715	76	2
EUROPRO 1250 T	420	405	508	380	265	495	335	300	450	590	370	110	1170	385	715	84,5	2
EUROPRO 1500 T	420	405	508	380	265	495	335	300	450	590	370	110	1170	385	715	85,5	2

GAMA CON PREFILTRO

BOMBAS CENTRÍFUGAS NORMALIZADAS MONOBLOCK CON PREFILTRO DE FUNDICIÓN



PREFILTRO



PREFILTRO + BOMBA

Gama de prefiltros de fundición en línea con la norma DIN 2501, de DN 65 a DN 200. Provisto de 3 ó 4 pernos de cierre en función del modelo para asegurar un perfecto sellado de la tapa. Prefiltro y tapa de hierro fundido, cesta en acero inoxidable AISI 316. La gama de prefiltros permite el uso de bombas centrífugas monoblock serie NKM-G / NKP-G, de DN 40 a DN 150, para la circulación de agua en sistemas de filtración de gran tamaño. Los mismos prefiltros pueden ser utilizados con bombas normalizadas sobre bancada (KDN) o con variador de velocidad MCE.

Electrobombas centrífugas monoblock con acoplamiento a las que se les añade un prefiltro en la aspiración para la circulación de agua en grandes sistemas de filtración (agua con cloro o salada). **La bomba y el prefiltro se venden por separado.**

Cuerpo en espiral monoturbina de fundición en línea con la norma DIN-EN 733 (ex DIN2455), soporte de hierro fundido, bridas según norma DIN 2533. Turbina de fundición de hierro, bronce versión TOP, cerrada y equilibrada dinámicamente con compensación del empuje axial mediante agujeros de equilibrio. Cierre mecánico BAQV, carbón/carburo de silicio con juntas OR de Vitón. Eje de acero inoxidable AISI 304.

Motor asincrónico hermético con ventilación externa, forma constructiva B3/B5, de 2 polos para NKP-G y de 4 polos para NKM-G.

Velocidad de rotación 1450-2900 1/min

Rango de funcionamiento

de 1 a 440 m³/h con altura de elevación de hasta 24 metros.

Líquido bombeado limpio o ligeramente sucio o ligeramente agresivo, siempre que se compruebe la compatibilidad de los materiales de fabricación de la bomba y que la potencia del motor instalado sea adecuada al peso específico y a la viscosidad del líquido.

Rango temperatura del líquido

de -10 °C a +140 °C

Temperatura ambiente máxima +40°C

Instalación en posición horizontal

Versión TOP

rodete de bronce y tratamiento de cataforesis

IE3 ≥ 0,75 kW

NKM-G 4 POLOS 1450 l/min

MODELO	DNA	DNM	DATOS ELÉCTRICOS				DATOS HIDRÁULICOS									
			ALIMENT. 50 Hz	P2 NOM.		In A		m ³ /h l/min	0	6	12	18	24	30	36	42
				kW	HP	230V	400V		0	100	200	300	400	500	600	700
NKM-G 40-200/200/ 1,1 /4	65	40	3x230-400V	1.1	1.5	4,68	2,7	H (m)	12.5	12.5	12.3	11.2	9.7	7.7		
NKM-G 40-200/219/ 1,5 /4	65	40	3x230-400V	1.5	2	6,24	3,6		15.6	15.6	15.3	14.7	13.4	11.8	9.8	
NKM-G 40-250/245/ 2,2 /4	65	40	3x230-400V	2.2	3	8,75	5,05		20.6	20.5	20.1	19.2	17.8	16		

MODELO	DNA	DNM	DATOS ELÉCTRICOS				DATOS HIDRÁULICOS											
			ALIMENT. 50 Hz	P2 NOM.		In A		m ³ /h l/min	0	12	18	24	30	36	42	48	54	60
				kW	HP	230V	400V		0	200	300	400	500	600	700	800	900	1000
NKM-G 50-160/177/ 1,5 /4	65	50	3x230-400V	1.5	2	6,24	3,6	H (m)	10.7	10.7	10.7	10.5	10.2	9.8	9.2	8.3		
NKM-G 50-200/210/ 2,2 /4	65	50	3x230-400V	2.2	3	8,75	5,05		15.3	15.3	15.2	14.8	14	13.3	12.1	10.8	9.4	
NKM-G 50-200/219/ 3 /4	65	50	3x400 V Δ	3	4	-	6,25		16.8	16.8	16.5	16.1	15.5	14.6	13.6	12.4	10.9	
NKM-G 50-250/263/ 4 /4	65	50	3x400 V Δ	4	5.5	-	7,95		23.8	23.8	23.8	23.4	22.7	21.6	20.4	19	17.1	

MODELO	DNA	DNM	DATOS ELÉCTRICOS				DATOS HIDRÁULICOS											
			ALIMENT. 50 Hz	P2 NOM.		In A 400V	m ³ /h l/min	0	24	30	36	42	48	54	60	66	72	78
				kW	HP			0	400	500	600	700	800	900	1000	1100	1200	1300
NKM-G 65-200/210/ 3 /4	80	65	3x400 V Δ	3	4	6,25	H (m)	15.3	15.2	15.2	15.1	14.6	14.1	13.5	12.9	12.2	11.3	
NKM-G 65-200/219/ 4 /4	80	65	3x400 V Δ	4	5.5	7,95		17	17	16.9	16.8	16.4	16.2	15.8	15.2	14.3	13.8	12.6
NKM-G 65-250/263/ 5,5 /4	80	65	3x400 V Δ	5.5	7.5	10,6		24.1	23.8	23.6	23.3	22.8	22.3	21.5	20.8	19.7	18.6	17.3

MODELO	DNA	DNM	DATOS ELÉCTRICOS				DATOS HIDRÁULICOS													
			ALIMENT. 50 Hz	P2 NOM.		In A 400V	m ³ /h l/min	0	42	48	54	60	66	72	78	84	90	102	114	120
				kW	HP			0	700	800	900	1000	1100	1200	1300	1400	1500	1700	1900	2000
NKM-G 80-200/200/ 4 /4	100	80	3x400 V Δ	4	5.5	7,95	H (m)	13.2	13.1	13	12.9	12.8	12.7	12.4	12	11.7	11.3	10.4	9.3	8.7
NKM-G 80-200/222/ 5,5 /4	100	80	3x400 V Δ	5.5	7.5	10,6		16.6	16.5	16.5	16.4	16.2	16.1	16	15.7	15.4	15	14.3	13.3	12.7
NKM-G 80-250/240/ 7,5 /4	100	80	3x400 V Δ	7.5	10	14,6		20.4	20.3	20.3	20.2	20.1	20	19.9	19.8	19.5	19	18	16.7	16
NKM-G 80-250/270/11 /4	100	80	3x400 V Δ	11	15	20,5		25.6	25.5	25.5	25.4	25.1	25	24.8	24.6	24.2	24	23	21.5	21

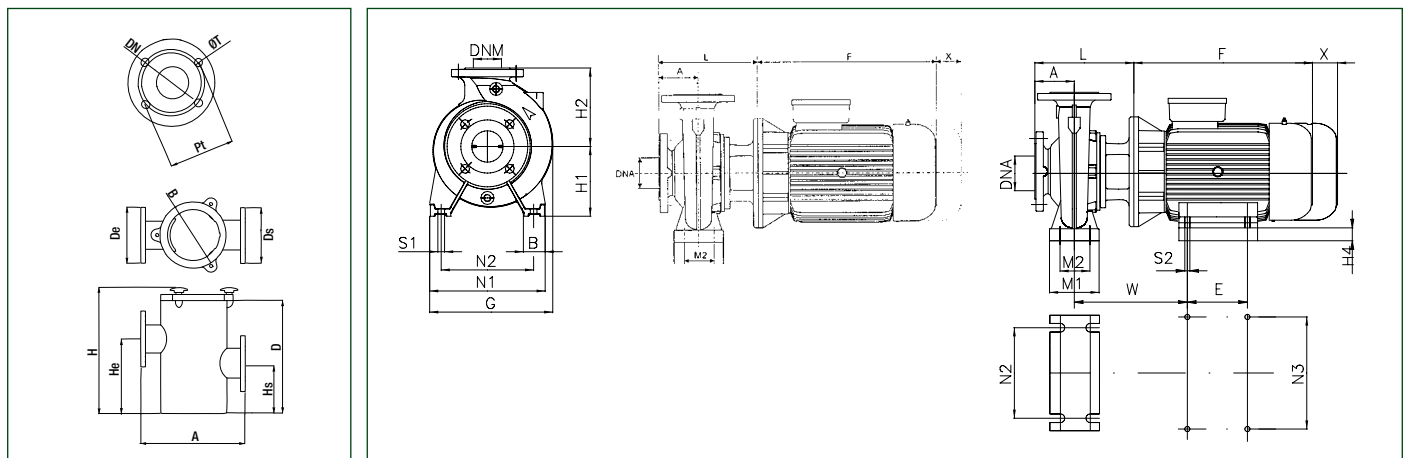
GAMA CON PREFILTRO

BOMBAS CENTRÍFUGAS NORMALIZADAS MONOBLOCK CON PREFILTRO DE FUNDICIÓN



MODELO	DNA	DNM	DATOS ELÉCTRICOS			DATOS HIDRÁULICOS															
			ALIMENT. 50 Hz	P2 NOM.		In A 400V	m³/h l/min	0	60	66	72	78	84	90	102	114	120	150	180	210	
				kW	HP			0	1000	1100	1200	1300	1400	1500	1700	1900	2000	2500	3000	3500	
NKM-G100-200/200/ 5.5 /4	125	100	3x400 V Δ	5.5	7.5	10.6	H (m)	12.7	12.6	12.6	12.5	12.5	12.4	12.3	12	11.5	11.4	10.1	8.5		
NKM-G100-200/214/ 7.5 /4	125	100	3x400 V Δ	7.5	10	14.6		15.6	15.4	15.4	15.3	15.2	15.1	15	14.7	14.5	14.3	13.3	11.6	9.8	
NKM-G100-250/250/11 /4	125	100	3x400 V Δ	11	15	20.5		21.1	21	21	21	21	21	21	20.9	20	19.8	18	16		

MODELO	DNA	DNM	DATOS ELÉCTRICOS			DATOS HIDRÁULICOS																
			ALIMENT. 50 Hz	P2 NOM.		In A 400V	m³/h l/min	0	102	114	120	150	180	210	240	270	300	330	360	390	420	
				kW	HP			0	1700	1900	2000	2500	3000	3500	4000	4500	5000	5500	6000	6500	7000	
NKM-G125-250/243/15 /4	150	125	3x400 V Δ	15	20	28	H (m)	19.5	19.3	19.3	19.2	19.2	18.7	17.8	16.8	15.5	14.1	12.5	10.9			
NKM-G125-250/256/18,5 /4	150	125	3x400 V Δ	18.5	25	34		21.9	21.8	21.8	21.7	21.6	21.3	20.5	19.5	18.5	17.2	15.6	14	12		
NKM-G150-200/218/11 /4	200	150	3x400 V Δ	11	15	20.5		13.2	13.1	13	13	12.8	12.5	12.1	11.5	11	10.4	9.7	9	8	7	



TIPO	DN	Pt	A	B	H	D	De	He	Ds	Hs	øT	N°T	Kg	VOLUMEN litros
PRE FILTRO 65/65	65	145	380	260	415	360	185	250	185	120	18	4	38,5	18
PRE FILTRO 80/80	80	160	380	260	415	360	200	250	200	120	18	4-8	39	18
PRE FILTRO 100/100	100	180	380	260	415	360	200	270	220	155	18	8	40,5	18
PRE FILTRO 125/125	125	210	380	260	415	360	250	270	250	155	18	8	41	18
PRE FILTRO 150/150	150	240	460	340	555	500	285	380	285	190	22	8	71	42
PRE FILTRO 200/200	200	295	460	340	555	500	340	380	340	190	22	8	72	42

MODELO	A	B	E	F (min)	G	H1	H2	L	M1	M2	N1	N2	N3	S1	S2	W	X	H4	Ø CIERRE	DNA	DNM	DIMENSIONES EMBALAJE			VOL. m³	PESO Kg
																						L/A	L/B	H		
NKM-G40-200/200/1,1/4	100	50	-	287,5	296	160	180	246	100	70	265	212	-	M10	-	-	100	-	28	65	40	620	370	480	0,11	41
NKM-G40-200/219/1,5/4	100	50	-	287,5	296	160	180	246	100	70	265	212	-	M10	-	-	100	-	28	65	40	620	370	480	0,11	42
NKM-G40-250/245/2,2/4	100	65	-	319	336	180	225	274	125	95	320	250	-	M10	-	-	100	-	28	65	40	670	420	540	0,152	63
NKM-G50-160/177/1,5/4	100	50	-	287,5	282	160	180	274	100	70	265	212	-	M10	-	-	100	-	28	65	50	620	370	480	0,11	35
NKM-G50-200/210/2,2/4	100	50	-	319	302	160	200	274	100	70	265	212	-	M10	-	-	100	-	28	65	50	670	420	540	0,152	55
NKM-G50-200/219/3/4	100	50	-	321	302	160	200	274	100	70	265	212	-	M10	-	-	100	-	28	65	50	670	420	540	0,152	52
NKM-G50-250/263/4/4	100	65	-	328	343	180	225	274	125	95	320	250	-	M10	-	-	100	-	28	65	50	670	420	540	0,152	56
NKM-G65-200/210/3/4	100	65	-	321	333	180	225	274	125	95	320	250	-	M10	-	-	140	-	28	80	65	670	420	540	0,152	56
NKM-G65-200/219/4/4	100	65	-	328	333	180	225	274	125	95	320	250	-	M10	-	-	140	-	28	80	65	670	420	540	0,152	58
NKM-G65-250/263/5,5/4	100	80	-	365	370	200	250	343	160	120	360	280	-	M14	-	-	140	-	38	80	65	1030	530	640	0,349	142
NKM-G80-200/200/4/4	125	65	-	328	365	180	250	368	125	95	345	280	-	M10	-	-	140	-	38	100	80	1030	530	640	0,349	84
NKM-G80-200/222/5,5/4	125	65	-	365	365	180	250	368	125	95	345	280	-	M10	-	-	140	-	38	100	80	1030	530	640	0,349	130
NKM-G80-250/240/7,5/4	125	80	-	350	410	200	280	368	160	120	400	315	-	M14	-	-	140	-	38	100	80	1030	530	640	0,349	153
NKM-G80-250/270/11/4	125	80	210	498	410	200	280	398	160	120	400	315	254	M14	M12	381	140	40	38	100	80	1030	530	640	0,349	205
NKM-G100-200/200/5,5/4	125	80	-	365	392	200	280	368	160	120	360	280	-	M14	-	-	140	-	38	125	100	1030	530	640	0,349	142
NKM-G100-200/214/7,5/4	125	80	-	350	392	200	280	368	160	120	360	280	-	M14	-	-	140	-	38	125	100	1030	530	640	0,349	149
NKM-G100-250/250/11/4	140	80	210	498	424	225	280	413	160	120	400	315	254	M14	M12	381	140	65	38	125	100	1030	530	640	0,349	213
NKM-G125-250/243/15/4	140	80	254	542	472	250	355	413	160	120	400	315	254	M14	M12	381	140	90	38	150	125	1130	580	740	0,485	274
NKM-G125-250/256/18,5/4	140	80	241	577	472	250	355	413	160	120	400	315	279	M14	M12	394	140	70	38	150	125	1130	580	740	0,485	290
NKM-G150-200/218/11/4	160	100	210	498	593	280	400	433	200	150	550	450	254	M20	-	381	140	120	38	200	150	1130	650	900	0,661	280

BOMBAS PARA PISCINAS, ESTANQUES Y AGUA SALADA

GAMA CON PREFILTRO

BOMBAS CENTRÍFUGAS NORMALIZADAS MONOBLOCK CON PREFILTRO DE FUNDICIÓN



TABLA DE SELECCIÓN = BOMBA + FILTRO + KIT DE FIJACIÓN

POLOS		TIPO DE BOMBA				PREFILTRO			KIT DE FIJACIÓN FILTRO-BOMBA			
2	4	MODELO	CÓDIGO VERSIÓN BASE	PRECIO €	CÓDIGO VERSIÓN TOP	PRECIO €	MODELO	CÓDIGO	PRECIO €	MODELO	CÓDIGO	PRECIO €
•		NKM-G40-200/200/1,1/4	1D2317B4W	1.663	60180148	2.197	PREFILTRO 65/65 38,5 Kg - 18 Litros	60164699	939	KIT FIJACIÓN PREFILTRO DN 65	60166309	66
•		NKM-G40-200/219/1,5/4	1D2317B5W	1.743	60180149	2.293						
•		NKM-G40-250/245/2,2/4	1D2417B6W	2.197	60180150	2.882						
•		NKM-G50-160/177/1,5/4	1D3217B5W	1.713	60180151	2.226						
•		NKM-G50-200/210/2,2/4	1D3317B6W	2.110	60180152	2.688						
•		NKM-G50-200/219/3/4	1D3317B7X	2.322	60180153	2.900						
•		NKM-G50-250/263/4/4	1D3417B8X	2.643	60180154	3.340						
•		NKP-G 40-125/107/1,5/2	1D2117B5U	1.241	60180161	1.650						
•		NKP-G 40-125/120/2,2/2	1D2117B6U	1.351	60180162	1.764						
•		NKP-G 40-125/130/3/2	1D2117B7V	1.556	60180163	1.968						
•		NKP-G 50-125/115/3/2	1D3117B7V	1.705	60180164	2.126						
•		NKP-G 50-125/125/4/2	1D3117B8V	1.932	60180165	2.358						
•		NKP-G 50-125/135/5,5/2	1D3117B9V	2.116	60180166	2.541						
•		NKM-G65-200/210/3/4	1D4317B7X	2.636	60180155	3.316	PREFILTRO 80/80 39 Kg - 18 Litros	60164700	939	KIT FIJACIÓN PREFILTRO DN 80- 100-125	60166312	146
•		NKM-G65-200/219/4/4	1D4317B8X	2.910	60180156	3.593						
•		NKM-G65-250/263/5,5/4	1D4417B9X	4.005	60180157	4.934						
•		NKP-G 65-125/120-110/4/2	1D4117B8V	2.762	60180167	3.273						
•		NKP-G 65-125/127/5,5/2	1D4117B9V	3.211	60180168	3.733						
•		NKP-G 65-125/137/7,5/2	1D4117BAV	3.449	60168378	3.971						
•		NKM-G80-200/200/4/4	1D5317B8X	3.271	60180158	4.027	PREFILTRO 100/100 40,5 Kg - 18 Litros	60164701	1.039	KIT FIJACIÓN PREFILTRO DN 80- 100-125	60166312	146
•		NKM-G80-200/222/5,5/4	1D5317B9X	3.822	60180159	4.436						
•		NKM-G80-250/240/7,5/4	1D5417BAX	4.732	60168350	6.096						
•		NKM-G80-250/270/11/4	1D5417BBX	5.536	60168351	6.528						
•		NKP-G 80-160/147-127/11/2	1D5217BBV	4.518	60168379	5.232						
•		NKM-G100-200/200/ 5.5/4	1D6317B9X	4.231	60180160	5.130	PREFILTRO 125/125 41 Kg - 18 Litros	60164702	1.039	KIT FIJACIÓN PREFILTRO DN150-200	60166313	210
•		NKM-G100-200/214/ 7.5/4	1D6317BAX	4.655	60168353	5.541						
•		NKM-G100-250/250/11 /4	1D6417BBX	5.858	60168369	6.949	PREFILTRO 150/150 71 Kg - 42 Litros	60164703	2.383	KIT FIJACIÓN PREFILTRO DN150-200	60166313	210
•		NKM-G125-250/243/15/4	1D7417BCX	7.026	60168370	8.207						
•		NKM-G125-250/256/18,5/4	1D7417BDX	7.505	60168371	8.692	PREFILTRO 200/200 72 Kg - 42 Litros	60164704	2.414	KIT FIJACIÓN PREFILTRO DN150-200	60166313	210
•		NKM-G150-200/218/11/4	1D8317BBX	8.174	60168376	9.307						

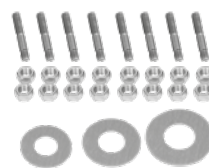
Versión TOP: rodete de bronce y tratamiento de cataforesis.



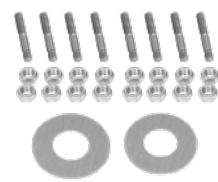
PREFILTRO



KIT FIJACIÓN PREFILTRO DN 65



KIT FIJACIÓN PREFILTRO DN 80-100-125



KIT FIJACIÓN PREFILTRO DN 150-200

EUROCOVER

BOMBAS SUMERGIBLES PARA PISCINAS



Electrobomba sumergible totalmente automática, amplia base de apoyo diseñada con precisión para aumentar su estabilidad y la posibilidad de funcionar incluso en una posición que no quede perfectamente perpendicular respecto al suelo.

Adecuada para su uso durante el invierno, sobre las cubiertas de las piscinas, para eliminar el agua de lluvia, así evitando que la cubierta se rompa a causa del peso excesivo del agua acumulada.

Electrobomba construida completamente de material termoplástico resistente.

Motor, eje motor y tornillería de acero inoxidable.

Triple cierre de anillos interpuestos con precámara de aceite.

Flotador integrado para el funcionamiento automático.

Motor sumergible asincrónico de servicio continuo.

Estator albergado en una envoltura de acero inoxidable y cubierto por una carcasa que contiene los cables y el condensador.

Grado de protección IP68.

Clase de aislamiento F.

Tensión de alimentación

230V - 50Hz monofásica

Se suministra con 10m cable con enchufe Schuko junto con 10m de cuerda para facilitar su colocación.

Racor portatubo múltiple con válvula antirretorno.

Rango de funcionamiento de 0.5 a 6 m³/h con altura de elevación de hasta 6.5 m

Rango de temperatura del líquido

de 0 a 35 °C (EN 60335-2-41)

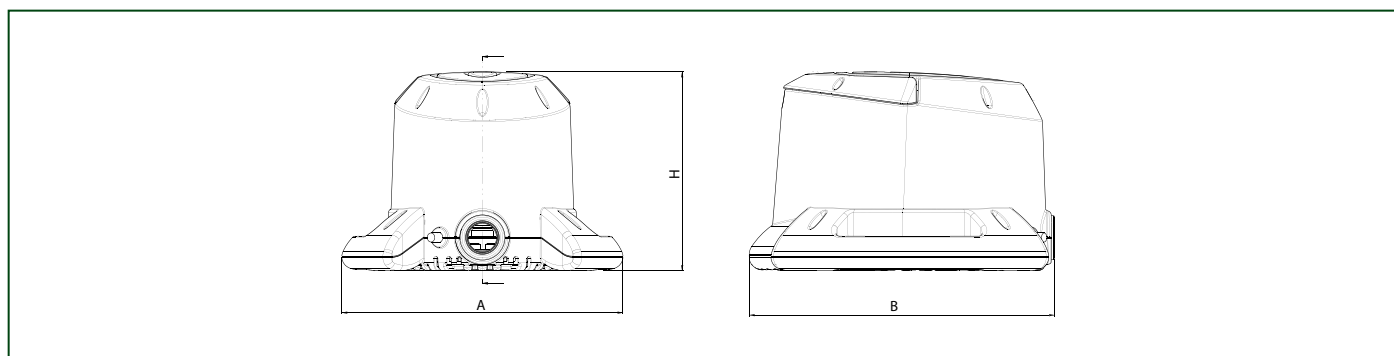
Instalación fija o portátil en posición vertical (inclinación máx. 10°)

Granulometría de paso 5 mm.

Arranque/Paro automáticos

arranque 55 mm - paro 35 mm

MODELO	CÓDIGO	PRECIO €	DATOS ELÉCTRICOS				DATOS HIDRÁULICOS						
			ALIMENTACIÓN 50 Hz	P1 MAX kW	P2 NOMINAL		m ³ /h	0	1,2	2,4	3,6	4,8	6
					kW	HP	l/min	0	20	40	60	80	100
EUROCOVER	60115704	417	230 V ~	0,25	0,22	0,3	H(m)	6,5	5,1	4	3	1,9	0,5



MODELO	A	B	H	DIMENSIONES EMBALAJE			PESO KG	CANT. x PALÉ
				L	B	H		
EUROCOVER	280,2	304,4	198,1	290	230	320	4,6	36

JETCOM SP - EUROCOM SP

ELECTROBOMBAS CENTRÍFUGAS PARA PISCINAS



Bomba centrífuga con excelente capacidad de aspiración incluso con presencia de burbujas de aire en el líquido (Jetcom) o multicelular (Eurocom). Idónea para ser utilizada con agua con pequeñas impurezas arenosas. Diseñada para el suministro de agua en instalaciones domésticas: circulación de agua agresiva en general que contenga cloro (agua de piscina).

Cuerpo de la bomba de tecnopolímero.

Soporte y tapa porta-cierre de ACERO INOXIDABLE AISI 316.

Cierre mecánico de carbón/cerámica.

Eje del rotor de ACERO INOXIDABLE AISI 316.

Turbinas, difusor, tubo de Venturi y filtro para arena de tecnopolímero.

Anillos de fricción de acero inoxidable.

Motor asincrónico de servicio continuo.

Protección termoamperimétrica incorporada y condensador conectado permanentemente en la versión monofásica.

Protección a cargo del usuario para la versión trifásica.

Grado de protección motor IP 44.

Grado de protección caja de conexiones IP 55.

Clase de aislamiento F.

Tensión de serie

220/240V - 50 Hz monofásica

230/400V - 50 Hz trifásica

Rango de funcionamiento de 10 a 80 l/min con alturas de elevación de hasta 58 m dependiendo del modelo

Líquido bombeado limpio, libre de cuerpos sólidos o abrasivos, agua de piscina (con cloro).

Rango de temperatura del líquido

de 0°C a +35°C para uso doméstico (EN 60335-2-41)

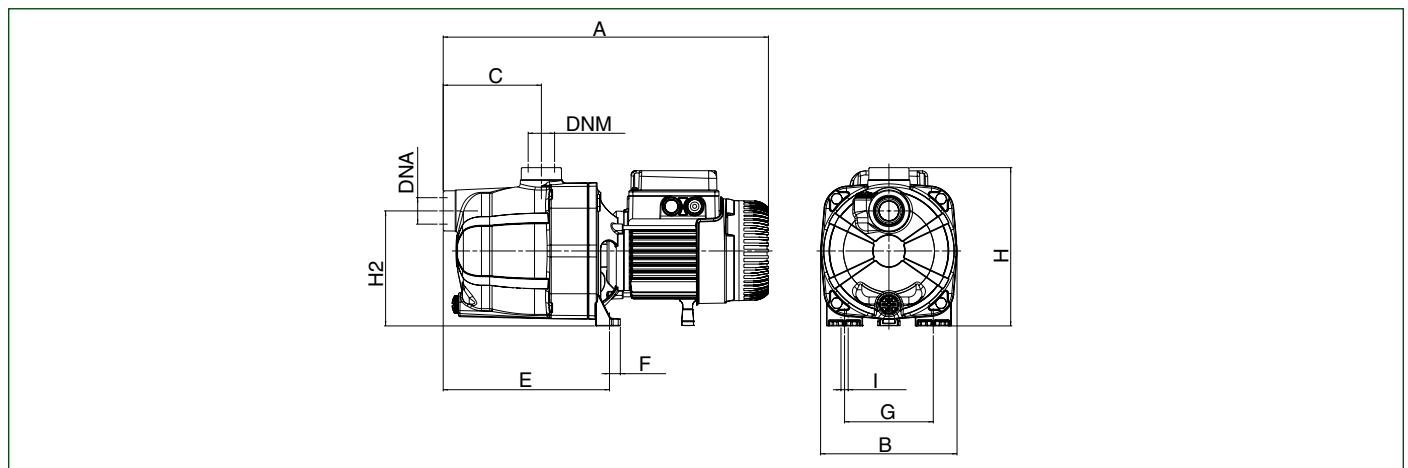
de 0°C a +40°C para otros usos.

Temperatura ambiente máxima +40°C.

Presión máxima de trabajo 6 bar (600 kPa).

Instalación fija o portátil en posición horizontal.

MODELO	CÓDIGO	PRECIO €	DATOS ELÉCTRICOS						DATOS HIDRÁULICOS										
			ALIMENTACIÓN 50 Hz	P2 NOMINAL		In A	CONDENSADOR		m³/h l/min	0	0,6	1,2	1,8	2,4	3	3,3	3,6	4,2	4,8
				kW	HP		µF	Vc		0	10	20	30	40	50	55	60	70	80
JETCOM 82 SP M	60115706	359	1x220-240 V ~	0,6	0,8	3,8	12,5	450											
JETCOM 102 SP M	102676030	412	1x220-240 V ~	0,75	1	5,1	16	450											
JETCOM 102 SP T	60181157	441	3x230-400 V ~	0,75	1	3,4-2	-	-											
EUROCOM SP 30/50 M	102966260	483	1x220-240 V ~	0,55	0,75	3,9	12,5	450	H (m)	42,2	40,2	38,2	36,2	33,8	30	27,5	24,8	19,5	14
EUROCOM SP 40/50 M	102966280	561	1x220-240 V ~	0,75	1	5,3	25	450		57,7	55,3	52,8	50,1	47,1	42,7	39,5	35,8	28	19,2
EUROCOM SP 30/50 T	60204056	476	3x230-400 V ~	0,55	0,75	2,8-1,6	-	-											
EUROCOM SP 40/50 T	60179420	607	3x230-400 V ~	0,75	1	3,6-2,1	-	-											



MODELO	A	B	C	E	F	G	Ø / 4 AGUJEROS	H	H2	DNA GAS	DNM GAS	DIMENSIONES EMBALAJE			PESO KG	CANT. x PALÉ
												L/A	L/B	H		
JETCOM SP 82	406	170	122	208	14	111	9	198	144	1"	1"	470	240	240	7,7	28
JETCOM SP 102	425	170	122	208	14	111	9	203	144	1"	1"	470	240	240	9,5	28
EUROCOM SP 30/50	406	170	122	208	14	111	9	198	144	1"	1"	470	240	240	8,8	28
EUROCOM SP 40/50	425	170	122	208	14	111	9	203	144	1"	1"	470	240	240	11,3	28

MULTI 4 SW

BOMBAS CENTRÍFUGAS MULTICELULARES AUTOASPIRANTES



Bomba auto aspirante multicelular ideal para el suministro hidráulico en aplicaciones domésticas y de riego. Se caracteriza por un funcionamiento silencioso de grandes prestaciones. 4 turbinas de Noryl. Materiales anti-oxidación y anti-corrosión. Motor con protección térmica anti-calentamiento. Sistema aislante doble entre motor y la parte hidráulica. Óptima resistencia a bajas temperaturas. Se suministra con cable de alimentación con enchufe.

Rango de funcionamiento

caudal hasta 90 l/min; altura hasta 46 m.

Rango de temperatura del líquido

de 0°C a +35°C para uso doméstico. de 0°C a +40°C para otros usos.

Líquido bombeado diseñada específicamente para bombear agua salada.

Profundidad máxima de aspiración 8 metros.

Temperatura ambiente máxima +40°C.

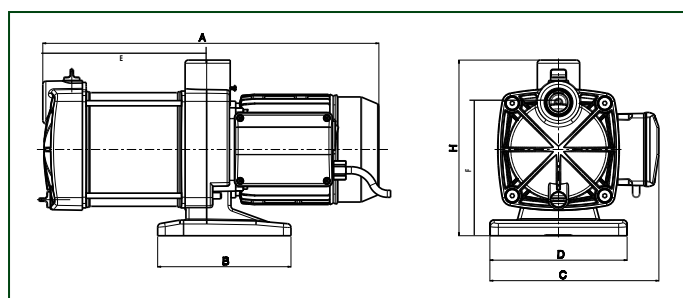
Grado de protección IPX4.

Clase de aislamiento F.

Instalación

fija o portátil en posición horizontal.

MODELO	CÓDIGO	PRECIO €	Nº TURBINAS	DATOS ELÉCTRICOS						DATOS HIDRÁULICOS											
				ALIMENT. 50 Hz	P1 MAX KW	P2 NOMINAL		In A	CONDENSADOR		m³/h	0	0,6	1,2	1,8	2,4	3	3,6	4,2	4,8	5,4
						KW	HP		µF	Vc											
MULTI 4 SW M	60122695	666	4	1x220-240V ~	1,00	0,75	1	4,5	16	450	H (m)	46	45	43	40	38	33	28	22	16	9



MODELO	A	B	C	D	E	F	H
MULTI 4 SW M	430	170	215	175	209	170	224

DNA GAS	DNM GAS	DIMENSIONES EMBALAJE			PESO Kg	CANT. x PALÉ
		L/A	L/B	H		
1"	1"	460	230	270	10,6	21

NOVA SALT W

BOMBAS SUMERGIBLES



La Nova Salt W M-A es una bomba sumergible multiuso fabricada especialmente para ser utilizada con **agua salada**. Materiales anticorrosión y antioxidación. Carcasa del motor, eje motor y tornillería de acero inoxidable AISI 316. Cables con conductores estancos. Motor con protección térmica a prueba de sobrecalentamiento. Eje motor y rodete antidesgaste. Excelente refrigeración del motor que permite el funcionamiento de la bomba incluso parcialmente sumergida. Versión automática equipada con flotador de nivel para el arranque y la parada automáticos de la bomba. Equipadas con cable de alimentación con enchufe y racor de autosellado.

Rango de funcionamiento

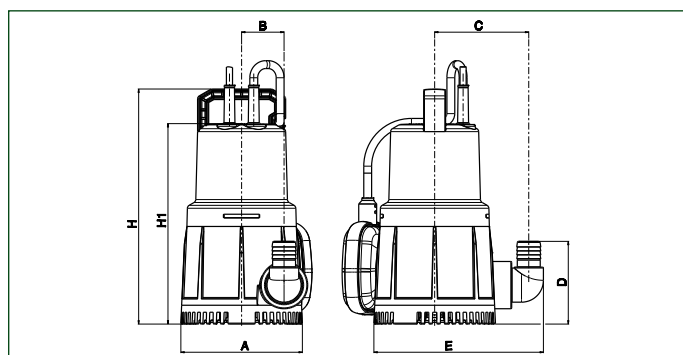
de 1 a 7.5 m³/h con alturas de hasta 6 metros

Rango de temperatura del líquido de 0°C a +35°C para uso doméstico

Líquido bombeado agua turbia sin fibras, agua salada.

Inmersión máxima 7 metros.

MODELO	CÓDIGO	PRECIO €	DATOS ELÉCTRICOS					DATOS HIDRÁULICOS									
			ALIMENTACIÓN 50 HZ	P1 MAX KW	P2 NOMINAL		In A	m³/h	0	1	2	3	4,5	5	6	7	7,5
					KW	HP											
NOVA SALT W M-A	60122652	304	1x230 V~	0,28	0,2	0,28	1,3	H (m)	6	5,4	4,7	3,9	2,8	2,5	1,7	1	0,5



MODELO	A	B	C	D	E	H	H1
NOVA SALT W M-A	140	48	107	95	195	270	230

DNM GAS	DIMENSIONES EMBALAJE			CABLE	CANT. x PALÉ	PESO KG
	L/A	L/B	H			
1¼"	193	193	330	10 mt.	48	3,9

ÍNDICE - BOMBAS CENTRÍFUGAS



NKM-GE / NKP-GE

ELECTROBOMBAS ELECTRÓNICAS CENTRÍFUGAS MONOBLOCK PARA USO EN CIRCUITOS CERRADOS

ACONDICIONAMIENTO, REFRIGERACIÓN, RIEGO, APLICACIONES INDUSTRIALES

BG

CON
MGE/C

PÁG. 154



KDNE 4-2 POLOS

ELECTROBOMBAS ELECTRÓNICAS CENTRÍFUGAS SOBRE BANCADA PARA USO EN CIRCUITOS CERRADOS

ACONDICIONAMIENTO, REFRIGERACIÓN, RIEGO, APLICACIONES INDUSTRIALES

BC

CON
MGE/C

PÁG. 154



KE

BOMBAS CENTRÍFUGAS ELECTRÓNICAS MONOTURBINA

SUMINISTRO HIDRÁULICO EN INSTALACIONES DOMÉSTICAS, CIVILES E INDUSTRIALES

BO

CON
MGE/P

PÁG. 155



KE

BOMBAS CENTRÍFUGAS ELECTRÓNICAS BITURBINA

SUMINISTRO HIDRÁULICO EN INSTALACIONES DOMÉSTICAS, CIVILES E INDUSTRIALES

BP

CON
MGE/P

PÁG. 155



NKM-GE / NKP-GE

ELECTROBOMBAS ELECTRÓNICAS CENTRÍFUGAS MONOBLOCK PARA USO EN CIRCUITOS DE PRESURIZACIÓN

SUMINISTRO HIDRÁULICO EN INSTALACIONES DOMÉSTICAS, CIVILES E INDUSTRIALES

BG

CON
MGE/P

PÁG. 156



KDNE 4-2 POLOS

ELECTROBOMBAS ELECTRÓNICAS CENTRÍFUGAS SOBRE BANCADA PARA USO EN CIRCUITOS DE PRESURIZACIÓN

SUMINISTRO HIDRÁULICO EN INSTALACIONES DOMÉSTICAS, CIVILES E INDUSTRIALES

BC

CON
MGE/P

PÁG. 156



KVCE 30-50-80-120

BOMBAS ELECTRÓNICAS MULTICELULARES DE EJE VERTICAL

INSTALACIONES DE PRESURIZACIÓN CIVILES E INDUSTRIALES, GRUPOS DE PRESIÓN

BL

CON
MGE/P

PÁG. 157



NKVE 1-3-6-10-15-20 S

BOMBAS ELECTRÓNICAS MULTICELULARES DE EJE VERTICAL

INSTALACIONES DE PRESURIZACIÓN CIVILES E INDUSTRIALES, GRUPOS DE PRESIÓN

FG - FH

CON
MGE/P

PÁG. 159



NKVE 32-45-65-95

BOMBAS ELECTRÓNICAS MULTICELULARES DE EJE VERTICAL

INSTALACIONES DE PRESURIZACIÓN CIVILES E INDUSTRIALES, GRUPOS DE PRESIÓN

FI

CON
MGE/P

PÁG. 164



KPS - KPF

BOMBAS PERIFÉRICAS

SUMINISTRO HIDRÁULICO EN INSTALACIONES DOMÉSTICAS

AB

PÁG. 167



KI

BOMBAS CENTRÍFUGAS MONOTURBINA EN ACERO INOXIDABLE AISI 304

SUMINISTRO HIDRÁULICO EN INSTALACIONES DOMÉSTICAS, CIVILES E INDUSTRIALES

EP

PÁG. 168



K

BOMBAS CENTRÍFUGAS MONOTURBINA

SUMINISTRO HIDRÁULICO EN INSTALACIONES DOMÉSTICAS, CIVILES E INDUSTRIALES

BO

PÁG. 169



K

BOMBAS CENTRÍFUGAS BITURBINA

SUMINISTRO HIDRÁULICO EN INSTALACIONES DOMÉSTICAS, CIVILES E INDUSTRIALES

BP

PÁG. 171



KC / KCV

BOMBAS CENTRÍFUGAS

ACONDICIONAMIENTO, REFRIGERACIÓN, RIEGO Y TRANSVASE DE AGUAS

BX

PÁG. 173



NKM-G / NKP-G

BOMBAS CENTRÍFUGAS NORMALIZADAS MONOBLOCK

ACONDICIONAMIENTO, REFRIGERACIÓN, RIEGO, APLICACIONES INDUSTRIALES

BE

PÁG. 175



KDN

BOMBAS CENTRÍFUGAS NORMALIZADAS

ACONDICIONAMIENTO, REFRIGERACIÓN, RIEGO, APLICACIONES INDUSTRIALES

BC

PÁG. 181



KDN OVERSIZE

BOMBAS CENTRÍFUGAS NORMALIZADAS

ACONDICIONAMIENTO, REFRIGERACIÓN, RIEGO, APLICACIONES INDUSTRIALES

BF

PÁG. 183



KVC - KVCX

BOMBAS CENTRÍFUGAS MULTICELULARES DE EJE VERTICAL

INSTALACIONES DE PRESURIZACIÓN CIVILES E INDUSTRIALES, GRUPOS DE PRESIÓN

BL - BM

PÁG. 185



NKV 1-3-6-10-15-20

BOMBAS CENTRÍFUGAS MULTICELULARES DE EJE VERTICAL CON ACOPLAMIENTO

INSTALACIONES DE PRESURIZACIÓN CIVILES E INDUSTRIALES, GRUPOS DE PRESIÓN

FG - FH

PÁG. 188



NKV 32-45-65-95

BOMBAS CENTRÍFUGAS MULTICELULARES DE EJE VERTICAL CON ACOPLAMIENTO

INSTALACIONES DE PRESURIZACIÓN CIVILES E INDUSTRIALES, GRUPOS DE PRESIÓN

FI

PÁG. 195



ACCESORIOS

PÁG. 200

NKM-GE / NKP-GE MCE/C

ELECTROBOMBAS ELECTRÓNICAS CENTRÍFUGAS NORMALIZADAS MONOBLOCK PARA USO EN CIRCUITOS CERRADOS



Electrobombas centrífugas monoblock con acoplamiento, diseñadas para cubrir una amplia gama de aplicaciones, como pueden ser:

- Circulación de agua caliente para calefacción.
- Circulación de agua fría para climatización.
- Circulación de agua fría para refrigeración.

Alta versatilidad gracias al uso del inverter **MCE/C**, que garantiza una adaptación automática de las prestaciones de la bomba en función de las diferentes necesidades de la instalación manteniendo al mismo tiempo la presión diferencial constante. Cuerpo bomba de fundición en espiral, monocelular, en línea con la norma DIN-EN 733 (ex DIN 24255), soporte de fundición, bridas en línea con la norma DIN 2533 (DIN 2532 para el modelo DN 200). Rodete de fundición, cerrado y equilibrado dinámicamente con compensación del empuje axial mediante orificios de equilibrio, funcionamiento (bajo pedido) con anillos de desgaste intercambiables.

Eje bomba de acero inoxidable AISI 304. Cierre mecánico normalizado según norma DIN 24960 de carbón/carburo de silicio con juntas tóricas OR de EPDM. Motor asíncrono, cerrado con ventilación externa, forma constructiva B3/B5, de 2 polos para NKP-GE y de 4 polos para NKM-GE. Rotor montado sobre rodamientos sobredimensionados para garantizar un funcionamiento silencioso y una larga vida útil.

Velocidad de rotación 1450 - 2900 1/min.

Rango de funcionamiento de 1 a 420 m³/h con alturas de elevación de hasta 72 metros.

Rango temperatura del líquido de -10°C a +140°C.

Líquido bombeado limpio, sin sustancias sólidas ni abrasivas, no viscoso, no agresivo, no cristalizado, químicamente neutro, con características similares al agua.

Instalación en posición horizontal o vertical, siempre que el motor quede por encima de la bomba.

Temperatura ambiente máxima +40°C.

Presión máxima de trabajo 16 bar - 1600 kPa (para DN 200 máx. 10 bar).

Grado de protección IP 55.

Clase de aislamiento F.

Bridas PN 16 DIN 2533.



PÁG. 7-14

MCE/C
PÁG. 16ACCESORIOS
PÁG. 200

PARA AMPLIAR INFORMACIÓN, CONSULTE CON NUESTRA RED DE VENTAS

KDNE 4-2 POLOS MCE/C

ELECTROBOMBAS ELECTRÓNICAS CENTRÍFUGAS NORMALIZADAS SOBRE BANCADA PARA CIRCUITOS CERRADOS



Bombas electrónicas centrífugas normalizadas sobre bancada con acoplamiento elástico, diseñadas para una amplia gama de aplicaciones, como por ejemplo:

- Circulación de agua caliente para calefacción.
- Circulación de agua fría para climatización.
- Circulación de agua fría para refrigeración.

Alta versatilidad gracias al uso del inverter **MCE/C**, que garantiza una adaptación automática de las prestaciones de la bomba en función de las diferentes necesidades de la instalación manteniendo al mismo tiempo la presión diferencial constante. Cuerpo bomba de fundición en espiral, monocelular, en línea con la norma DIN-EN 733 (ex DIN 24255), soporte motor y cubierta porta cierre de fundición, bridas en línea con la norma DIN 2533 (DIN 2532 para el modelo DN 200). Rodete de fundición, cerrado y equilibrado dinámicamente con compensación del empuje axial mediante orificios de equilibrio, funcionamiento (bajo pedido) con anillos de desgaste intercambiables.

Eje bomba de acero inoxidable montado sobre dos rodamientos de bolas sobredimensionados, lubricados de por vida y ubicados en una cámara especial dentro del soporte.

Cierre mecánico normalizado según norma DIN 24960 de carbón/carburo de silicio con juntas tóricas OR de EPDM.

Motor asíncrono, cerrado con ventilación externa, 2-polos o 4-polos. Rotor montado sobre rodamientos sobredimensionados para garantizar un funcionamiento silencioso y una larga vida útil.

Protección eléctrica: de acuerdo con las normas implementadas por la DIRECTIVA DE COMPATIBILIDAD ELECTROMAGNÉTICA CEE 89/336 y sucesivas modificaciones, DIRECTIVA BAJA TENSIÓN CEE 73/23 y sucesivas modificaciones y normativa CEI 2-3.

Forma constructiva B3.

Velocidad de rotación 1450 - 2900 1/min.

Rango de funcionamiento de 1 a 420 m³/h con altura de elevación de hasta 70 metros.

Rango temperatura líquido de -10°C a +140°C.

Líquido bombeado limpio, sin sustancias sólidas ni abrasivas, no viscoso, no agresivo, no cristalizado, químicamente neutro, con características similares al agua.

Temperatura ambiente máxima +40°C.

Presión máxima de trabajo 16 bar - 1600 kPa (para DN 200 máx. 10 bar).

Grado de protección IP 55.

Clase de aislamiento F.

Bridas

PN 16 DIN 2533
PN 10 DIN 2532 para DN 200.

Instalación en posición horizontal.



PÁG. 7-14

MCE/C
PÁG. 16ACCESORIOS
PÁG. 200

PARA AMPLIAR INFORMACIÓN, CONSULTE CON NUESTRA RED DE VENTAS

KE MONOTURBINA MCE/P

BOMBAS CENTRÍFUGAS ELECTRÓNICAS PARA USO EN CIRCUITOS DE PRESURIZACIÓN



Bomba centrífuga monoturbina, ideal en sistemas domésticos, civiles, industriales y agrícolas.

Particularmente versátil gracias al uso del inverter **MCE/P**, que garantiza una adaptación automática de las prestaciones de la bomba en función de las diferentes necesidades de la instalación manteniendo al mismo tiempo la presión constante. Sensor de presión suministrado de serie. Cuerpo bomba y soporte motor de fundición. Rodete de tecnopolímero para la KE 36/200, KE 40/200 y KE 55/200; rodete de fundición para el resto. Cierre mecánico de carbón/cerámica.

Motor asíncrono cerrado y refrigerado por ventilación externa. Eje del motor montado sobre rodamientos de bola sobredimensionados.



Rango de funcionamiento

de 6 a 100 m³/h con altura de elevación de hasta 60 m.

Rango de temperatura del líquido

de -10°C a +50°C para KE 36/200, KE 40/200 de -15°C a +80°C para el resto.

Líquido bombeado limpio, sin sustancias sólidas ni abrasivas, no agresivo, no viscoso, no cristalizado, químicamente neutro, con características similares al agua.

Instalación normalmente en posición horizontal o vertical siempre que el motor quede sobre la bomba.

Temperatura ambiente máxima +40°C.

Presión máxima de trabajo

KE 36/200, KE 40/200, KE 55/200: **8 bar (800 kPa)**
KE 40/400, KE 50/400, KE 30/800, KE 40/800, KE 50/800, KE 20/1200, KE 25/1200, KE 35/1200: **10 bar (1000 kPa)**

Grado de protección IP 44.

Grado de protección caja de conexiones IP 55.

Clase de aislamiento F.

D CONNECT

PÁG. 7-14

MCE/P
PÁG. 18

PARA AMPLIAR INFORMACIÓN, CONSULTE CON NUESTRA RED DE VENTAS

KE BITURBINA MCE/P

BOMBAS CENTRÍFUGAS ELECTRÓNICAS PARA USO EN CIRCUITOS DE PRESURIZACIÓN



Bomba centrífuga biturbina, ideal en sistemas domésticos, civiles, industriales y agrícolas.

Particularmente versátil gracias al uso del inverter **MCE/P**, que garantiza una adaptación automática de las prestaciones de la bomba en función de las diferentes necesidades de la instalación manteniendo al mismo tiempo la presión constante. Sensor de presión suministrado de serie. Cuerpo bomba y soporte motor de fundición. Rodete de tecnopolímero. Cierre mecánico de carbón/cerámica. Motor asíncrono cerrado y refrigerado por ventilación externa. Eje del motor montado sobre rodamientos de bola sobredimensionados.



Rango de funcionamiento

de 2 a 30 m³/h con altura de elevación de hasta 95 m.

Rango de temperatura del líquido

de -10°C a +50°C
para KE 35/40, KE 45/50, KE 55/100 de -15°C a +80°C

para KE 55/50, KE 66/100, KE 90/100, KE 70/300, KE 80/300, KE 70/400, KE 80/400.

Líquido bombeado limpio, sin sustancias sólidas ni abrasivas, no agresivo, no viscoso, no cristalizado, químicamente neutro, con características similares al agua.

Instalación normalmente en posición horizontal o vertical siempre que el motor quede sobre la bomba.

Temperatura ambiente máxima +40°C.

Presión máxima de trabajo

KE 35/40: **6 bar (600 kPa)**
KE 45/50, KE 55/50: **8 bar (800 kPa)**
KE 55/100, KE 66/100: **10 bar (1000 kPa)**
KE 90/100, KE 70/300, KE 80/300, KE 70/400, KE 80/400: **12 bar (1200 kPa)**.

Grado de protección IP 44.

Grado de protección caja de conexiones IP 55.

Clase de aislamiento F.

D CONNECT

PÁG. 7-14

MCE/P
PÁG. 18

PARA AMPLIAR INFORMACIÓN, CONSULTE CON NUESTRA RED DE VENTAS

NKM-GE / NKP-GE MCE/P

ELECTROBOMBAS ELECTRÓNICAS CENTRÍFUGAS NORMALIZADAS MONOBLOCK PARA USO EN CIRCUITOS DE PRESURIZACIÓN



Electrobombas centrífugas monoblock con acoplamiento, diseñadas para cubrir una amplia gama de aplicaciones, como pueden ser:

- Suministro de agua.
- Instalaciones industriales.
- Instalaciones de reutilización del agua de lluvia
- Trasiego de líquidos en agricultura, horticultura y en la industria.
- Realización de grupos de bombeo de hasta 8 bombas.

Alta versatilidad gracias al uso del inverter **MCE/P**, que garantiza una adaptación automática de las prestaciones de la bomba en función de las diferentes necesidades de la instalación manteniendo al mismo tiempo la presión constante. Sensor de presión suministrado de serie. Cuerpo bomba en espiral de fundición, monocelular, en línea con la norma DIN-EN 733 (ex DIN 24255), soporte de fundición, bridas en línea con la norma DIN 2533 (DIN 2532 para DN 200). Rodete de fundición, cerrado y equilibrado dinámicamente con compensación del empuje axial mediante orificios de equilibrio, funcionamiento (bajo pedido) con anillos de desgaste intercambiables.

Eje bomba de acero inoxidable AISI 304. Cierre mecánico normalizado según norma DIN 24960 de carbón/carburo de silicio con juntas tóricas OR de EPDM. Motor asíncrono, cerrado con ventilación externa, forma constructiva B3/B5, de 2 polos para NKP-GE y de 4 polos para NKM-GE. Rotor montado sobre rodamientos sobredimensionados para garantizar un funcionamiento silencioso y una larga vida útil.

Velocidad de rotación 1450 - 2900 1/min.

Rango de funcionamiento de 1 a 360 m³/h con alturas de elevación de hasta 72 metros.

Rango temperatura del líquido de -10°C a +80°C.

Líquido bombeado limpio, sin sustancias sólidas ni abrasivas, no viscoso, no agresivo, no cristalizado, químicamente neutro, con características similares al agua.

Instalación en posición horizontal o vertical, siempre que el motor quede por encima de la bomba.

Temperatura ambiente máxima +40°C.

Presión máxima de trabajo 16 bar - 1600 kPa (para DN 200 máx. 10 bar)

Grado de protección IP 55.

Clase de aislamiento F.

Bridas PN 16 DIN 2533.



PÁG. 7-14

MCE/P
PÁG. 18ACCESORIOS
PÁG. 200

PARA AMPLIAR INFORMACIÓN, CONSULTE CON NUESTRA RED DE VENTAS

KDNE 4-2 POLOS MCE/P

ELECTROBOMBAS ELECTRÓNICAS CENTRÍFUGAS NORMALIZADAS SOBRE BANCADA PARA USO EN CIRCUITOS DE PRESURIZACIÓN



Bombas electrónicas centrífugas normalizadas sobre bancada con acoplamiento elástico, diseñadas para cubrir una amplia gama de aplicaciones, como pueden ser:

- Suministro de agua.
- Instalaciones industriales.
- Instalaciones de reutilización del agua de lluvia
- Trasiego de líquidos en agricultura, horticultura y en la industria.
- Realización de grupos de bombeo de hasta 8 bombas.

Alta versatilidad gracias al uso del inverter **MCE/P**, que garantiza una adaptación automática de las prestaciones de la bomba en función de las diferentes necesidades de la instalación manteniendo al mismo tiempo la presión constante. Sensor de presión de serie. Cuerpo bomba en espiral de fundición, monocelular, en línea con la norma DIN-EN 733 (ex DIN 24255), soporte motor y cubierta porta cierre de fundición, bridas en línea con la norma DIN 2533 (DIN 2532 para el modelo DN 200). Rodete de fundición, cerrado y equilibrado dinámicamente con compensación del empuje axial mediante orificios de equilibrio, funcionamiento (bajo pedido) con anillos de desgaste intercambiables. Eje bomba de acero inoxidable montado sobre dos rodamientos de bolas sobredimensionados, lubricados de por vida y ubicados en una cámara especial dentro del soporte. Cierre mecánico normalizado según norma DIN 24960 de carbón/carburo de silicio con juntas tóricas OR de EPDM. Motor asíncrono, cerrado con ventilación externa, 2-polos o 4-polos. Rotor montado sobre rodamientos sobredimensionados para garantizar un funcionamiento silencioso y una larga vida útil.

Protección eléctrica: de acuerdo con las normas implementadas por la DIRECTIVA DE COMPATIBILIDAD ELECTROMAGNÉTICA CEE 89/336 y sucesivas modificaciones, DIRECTIVA BAJA TENSIÓN CEE 73/23 y sucesivas modificaciones y normativa CEI 2-3.

Forma constructiva B3.

Velocidad de rotación 1450 - 2900 1/min.

Rango de funcionamiento de 1 a 240 m³/h con altura de elevación de hasta 70 metros.

Rango temperatura líquido de -10°C a +80°C.

Líquido bombeado limpio, sin sustancias sólidas ni abrasivas, no viscoso, no agresivo, no cristalizado, químicamente neutro, con características similares al agua.

Temperatura ambiente máxima +40°C.

Presión máxima de trabajo 16 bar - 1600 kPa (para DN 200 máx. 10 bar).

Grado de protección IP 55.

Clase de aislamiento F.

Bridas

PN 16 DIN 2533.
PN 10 DIN 2532 para DN 200.

Instalación en posición horizontal.



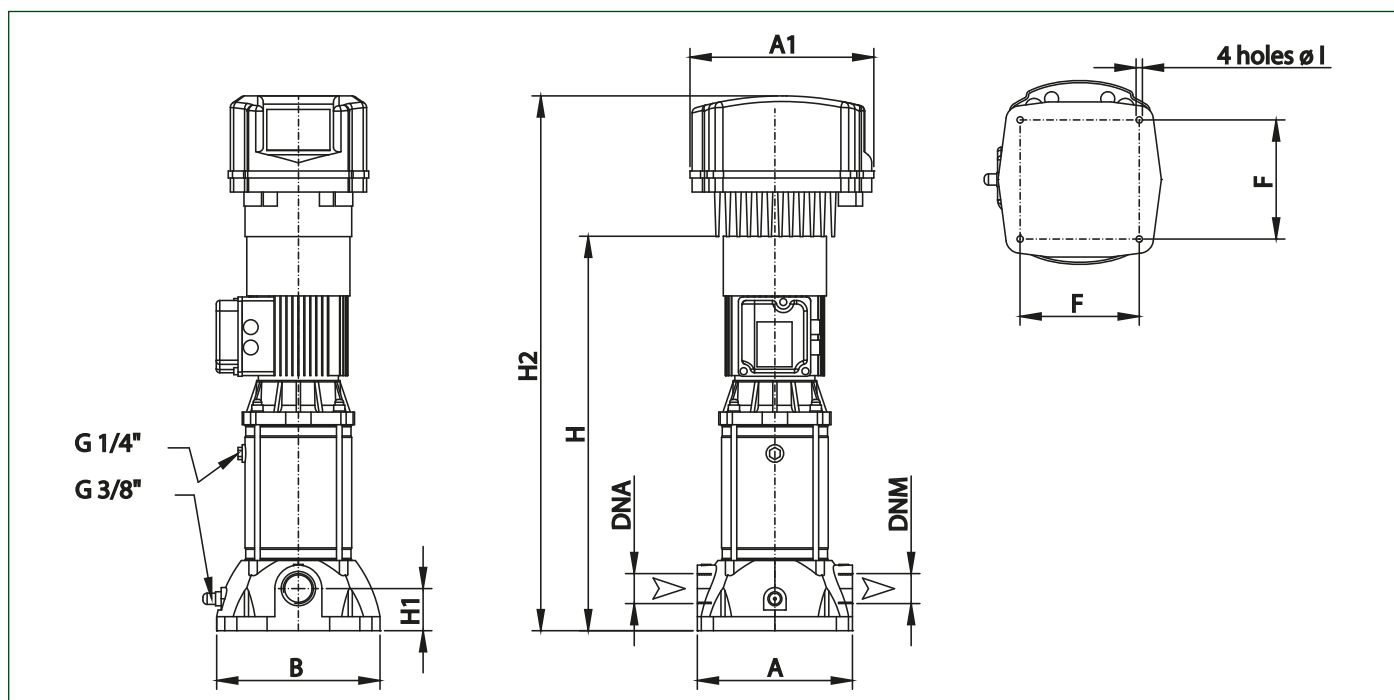
PÁG. 7-14

MCE/P
PÁG. 18ACCESORIOS
PÁG. 200

PARA AMPLIAR INFORMACIÓN, CONSULTE CON NUESTRA RED DE VENTAS

KVCE 30-50-80-120 MCE/P

BOMBAS CENTRÍFUGAS ELECTRÓNICAS MULTICELULARES DE EJE VERTICAL



MODELO	A	B	F	H	H1	H2	Øl	DNA GAS	DNM GAS	DIMENSIONES EMBALAJE			VOLUMEN m ³	PESO Kg
										L/A	L/B	H		
KVCE 35-30 M MCE11/P	221	250	170	560	60	762	9	1"¼	1"¼	300	360	856	0,092	19,5
KVCE 45-30 M MCE11/P	221	250	170	560	60	762	9	1"¼	1"¼	300	360	856	0,092	19,9
KVCE 50-30 M MCE11/P	221	250	170	652	60	855	9	1"¼	1"¼	300	360	935	0,101	22,5
KVCE 60-30 M MCE11/P	221	250	170	652	60	855	9	1"¼	1"¼	300	360	935	0,101	22,3
KVCE 65-30 M MCE11/P	221	250	170	679	60	882	9	1"¼	1"¼	300	360	976	0,105	23,9
KVCE 30-50 M MCE11/P	221	235	170	506	60	706	9	1"¼	1"¼	300	360	800	0,086	19,1
KVCE 40-50 M MCE11/P	221	235	170	562	60	762	9	1"¼	1"¼	300	360	856	0,092	22,4
KVCE 55-50 M MCE11/P	221	235	170	562	60	762	9	1"¼	1"¼	300	360	856	0,092	22,4
KVCE 65-50 M MCE15/P	221	235	170	655	60	855	9	1"¼	1"¼	300	360	935	0,101	26,4
KVCE 75-50 M MCE15/P	221	235	170	655	60	855	9	1"¼	1"¼	300	360	935	0,101	26,4
KVCE 30-80 M MCE11/P	221	250	170	505	60	762	9	1"¼	1"¼	300	360	856	0,092	18,7
KVCE 40-80 M MCE11/P	221	250	170	560	60	762	9	1"¼	1"¼	300	360	856	0,092	23
KVCE 45-80 M MCE15/P	221	250	170	634	60	855	9	1"¼	1"¼	300	360	935	0,101	23
KVCE 55-80 M MCE15/P	221	250	170	727	60	855	9	1"¼	1"¼	300	360	935	0,101	27
KVCE 65-80 M MCE22/P	221	250	170	727	60	880	9	1"¼	1"¼	300	360	960	0,104	27
KVCE 35-120 M MCE15/P	221	235	170	505	60	705	9	1"¼	1"¼	300	360	785	0,085	23,8
KVCE 45-120 M MCE22/P	221	235	170	635	60	835	9	1"¼	1"¼	300	360	915	0,099	29,0
KVCE 60-120 T MCE30/P	221	235	170	635	60	835	9	1"¼	1"¼	300	360	915	0,099	27,1
KVCE 70-120 T MCE30/P	221	235	170	730	60	930	9	1"¼	1"¼	300	360	1010	0,109	30,8
KVCE 85-120 T MCE30/P	221	235	170	730	60	930	9	1"¼	1"¼	300	360	1010	0,109	30,8

NKVE 1-3-6-10-15-20 S MCE/P

BOMBAS CENTRÍFUGAS ELECTRÓNICAS MULTICELULARES DE EJE VERTICAL



Las bombas NKVE 1, 3, 6, 10, 15, 20 S de DAB son bombas centrífugas verticales multicelulares en acero inoxidable AISI 304 con acoplamiento, suministradas con inversores MCE-P, diseñadas para actividades de presurización en instalaciones civiles y comerciales, en agricultura y sistemas de riego.

Particularmente versátil gracias al inverter que garantiza un rendimiento que se adapta automáticamente a las diferentes necesidades del sistema mientras mantiene la presión constante.

Sensor de presión de serie.

Todos los modelos tienen las partes en contacto con el líquido en acero inoxidable AISI 304 (bajo pedido acero inoxidable AISI 316, versión X). Distancia entre conexiones estándar para facilitar las operaciones de sustitución. Cierre mecánico en carburo de silicio-grafito extraíble sin quitar el motor a partir de los modelos de 5,5 kW.

Previa solicitud, cierres mecánicos para líquidos agresivos y diferentes conexiones.

Ensamblaje motor-bomba mediante acoplamiento rígido.

Certificados WRAS y ACS.

Posibilidad de control remoto gracias al servicio DConnect (DConnect Box se suministra por separado).

Rango de funcionamiento de 1 a 30 m³/h con altura de elevación de hasta 320 metros.

Líquido bombeado limpio, sin sustancias sólidas ni abrasivas, no viscoso, no agresivo, no cristalizado, químicamente neutro.

% máximo de glicol 30%

Rango de temperatura del líquido

de -30°C a +80°C (EPDM)

de -15°C a +80°C (Viton/FKM)

Temperatura ambiente máxima + 50°C.

Presión máxima de trabajo 25 bar (2500 kPa).

Grado de protección del motor IP 55.

Clase de aislamiento F.

Turbina

Acero inoxidable AISI 304 NKV S

Acero inoxidable AISI 316 NKV X (solo bajo pedido)

Tensión de alimentación

Monofásica 1x230V hasta 2,2 kW

Trifásica 3x380-415V a partir de 3 kW

Instalación fija, en posición vertical.

Versiones especiales bajo pedido

Cierres mecánicos para líquidos agresivos

Diferentes conexiones

Partes en contacto con el líquido AISI 316 (vers.X)

Otros voltajes y frecuencias, versión motor ATEX



IE3 ≥ 0,75 kW



PÁG. 7-14

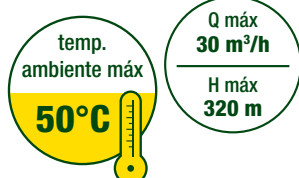
MCE/P
PÁG. 18

ACCESORIOS
PÁG. 200



ALTA EFICIENCIA

Las nuevas NKVE se suministran con motores IE3 y cumplen con los estándares más altos de eficiencia energética del mercado.



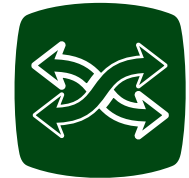
PRESTACIONES PARA CADA APLICACIÓN

Ofrecen una increíble flexibilidad en cada aplicación gracias a una amplia gama en términos de prestaciones y la capacidad de trabajar con temperaturas ambiente de hasta 50 °C.



ROBUSTA Y FIABLE

Todas las piezas en contacto con el líquido son de acero inoxidable AISI 304 (versiones X AISI 316). La calidad de construcción DAB garantiza solidez y mayor resistencia al desgaste.



REEMPLAZAR NUNCA HABÍA SIDO TAN FÁCIL

La nueva gama ha sido diseñada para simplificar la sustitución gracias a la estandarización de las distancias entre conexiones.

NKVE 15 / 10 S 110 E1 IE3

CAUDAL NOMINAL (m³/h) _____

NÚMERO DE ETAPAS/TURBINAS _____

MATERIALES*: S=AISI 304; X=AISI 316 _____

POTENCIA MOTOR P2 kW x 10 (110 = 11kW) _____

Tipo de cierre mecánico (E1=ESTÁNDAR)

E1 = BQGE = Carbón / Carburo de silicio / AISI 316 / EPDM

E2 = QQGE = Carburo de silicio / Carburo de silicio / AISI 316 / EPDM

V3 = QQGV = Carburo de silicio / Carburo de silicio / AISI 316 / FKM-Viton

V4 = BQGV = Carburo de silicio / Carbón / AISI 316 / FKM-Viton

E5 = UUGE = Carburo de tungsteno / Carburo de tungsteno / AISI 316 / EPDM

Eficiencia del motor _____

*MATERIALES:

"S" versión con cuerpo bomba/turbinas/difusores en acero inox AISI 304

"X" versión con cuerpo bomba/turbinas/difusores en acero inox AISI 316

VERSIONES ESPECIALES

MODELO	PRECIO* € TIPO E2 (1)	PRECIO* € TIPO V3 (2)	PRECIO* € TIPO V4 (3)	PRECIO* € TIPO E5 (4)
NKVE 1 - 3 - 6 - 10	132	141	103	492
NKVE 15 - 20	140	260	140	524

* Estos precios se deben sumar al precio de venta al público de la versión estándar *

CIERRES MECÁNICOS ESPECIALES

⁽¹⁾ tipo E2 = SIC - SIC - EPDM = Carburo de silicio / Carburo de silicio / AISI 316 / EPDM

⁽²⁾ tipo V3 = SIC - SIC - VITON = Carburo de silicio / Carburo de silicio / AISI 316 / FKM

⁽³⁾ tipo V4 = SIC - CAR - VITON = Carburo de silicio / Carbón / AISI 316 / FKM

⁽⁴⁾ tipo E5 = WC - WC - EPDM = Carburo de tungsteno / Carburo de tungsteno / AISI 316 / EPDM



NKVE 1-3-6-10-15-20 S MCE/P

BOMBAS CENTRÍFUGAS ELECTRÓNICAS MULTICELULARES DE EJE VERTICAL

**NKVE 1 S CON MCE/P**

MODELO	CÓDIGO	PRECIO €	DATOS ELÉCTRICOS			DATOS HIDRÁULICOS						
			ALIMENTACIÓN 50 Hz	P2 NOMINAL		m³/h l/min	0	0.5	1	1.5	2	2.5
				kW	HP		0	8.3	16.7	25.0	33.3	42
NKVE 1/03 S 003 M MCE11/P	60206471	3.087	1 x 230 V	0,4	0,5	H (m)	21,5	20,0	19,0	17,0	14,0	11,0
NKVE 1/05 S 003 M MCE11/P	60206472	3.227	1 x 230 V	0,4	0,5		35,0	33,0	30,5	27,0	22,5	17,0
NKVE 1/07 S 003 M MCE11/P	60206473	3.528	1 x 230 V	0,4	0,5		48,0	45,0	41,5	36,5	30,0	22,0
NKVE 1/09 S 005 M MCE11/P	60206467	3.766	1 x 230 V	0,6	0,8		61,5	58,0	53,0	47,0	39,0	28,5
NKVE 1/11 S 005 M MCE11/P	60206468	3.925	1 x 230 V	0,6	0,8		74,5	69,5	64,0	56,5	46,5	34,0
NKVE 1/13 S 007 M MCE11/P	60190493	4.115	1 x 230 V	0,8	1,0		89,5	84,5	77,5	68,5	57,0	42,0
NKVE 1/15 S 007 M MCE11/P	60190494	4.419	1 x 230 V	0,8	1,0		102,5	96,0	88,0	78,0	64,0	47,0
NKVE 1/19 S 011 M MCE11/P	60190495	4.647	1 x 230 V	1,1	1,5		131,0	123,5	114,0	101,0	84,0	62,0
NKVE 1/22 S 011 M MCE11/P	60190496	4.774	1 x 230 V	1,1	1,5		150,5	141,5	130,0	115,0	95,0	69,5
NKVE 1/25 S 015 M MCE11/P	60190497	5.194	1 x 230 V	1,5	2,0		174,0	164,0	151,5	134,5	112,0	83,5
NKVE 1/30 S 015 M MCE11/P	60190498	5.434	1 x 230 V	1,5	2,0		206,5	194,5	179,0	158,0	131,0	96,5
NKVE 1/34 S 022 M MCE15/P	60207569	5.774	1 x 230 V	3,0	4,0		238,0	225,5	208,5	185,5	155,5	116,5
NKVE 1/37 S 022 M MCE15/P	60207570	5.947	1 x 230 V	3,0	4,0		258,0	244,0	225,5	200,5	167,5	125,0

NKVE 3 S CON MCE/P

MODELO	CÓDIGO	PRECIO €	DATOS ELÉCTRICOS			DATOS HIDRÁULICOS									
			ALIMENTACIÓN 50 Hz	P2 NOMINAL		m³/h l/min	0	1	1.5	2	2.5	3	3.5	4	4.5
				kW	HP		0	16.7	25.0	33.3	42	50.0	58.3	67	75.0
NKVE 3/04 S 003 M MCE11/P	60206474	3.161	1 x 230 V	0,4	0,5	H (m)	30,0	28,5	27,5	26,0	24,0	21,5	18,5	15,0	10,5
NKVE 3/06 S 005 M MCE11/P	60206469	3.445	1 x 230 V	0,6	0,8		44,5	42,5	40,5	38,5	35,5	32,0	27,0	21,5	15,0
NKVE 3/09 S 007 M MCE11/P	60190503	3.620	1 x 230 V	0,8	1,0		67,0	64,0	61,5	58,0	53,5	48,0	41,0	32,5	22,5
NKVE 3/11 S 011 M MCE11/P	60190504	3.750	1 x 230 V	1,1	1,5		82,5	79,5	76,5	72,5	67,0	60,5	52,0	42,0	29,5
NKVE 3/13 S 011 M MCE11/P	60190505	3.896	1 x 230 V	1,1	1,5		96,5	93,0	89,0	84,5	78,0	70,0	60,0	47,5	33,5
NKVE 3/15 S 015 M MCE11/P	60190506	4.122	1 x 230 V	1,5	2,0		112,5	109,0	105,0	99,5	92,5	83,0	71,5	58,0	41,5
NKVE 3/17 S 015 M MCE11/P	60190507	4.176	1 x 230 V	1,5	2,0		127,0	122,5	118,0	111,5	103,5	93,0	80,0	64,0	45,5
NKVE 3/21 S 022 M MCE15/P	60190508	4.318	1 x 230 V	2,2	3,0		158,5	153,5	148,0	140,5	130,5	118,0	102,0	83,0	60,0
NKVE 3/25 S 022 T MCE30/P	60187820	4.912	3 x 380-415 Δ	2,2	3,0		187,5	181,0	174,5	165,5	153,5	138,0	119,0	96,0	68,5
NKVE 3/29 S 030 T MCE30/P	60187821	5.242	3 x 380-415 Δ	3,0	4,0		220,0	213,5	206,5	196,5	183,5	166,0	144,0	117,5	86,0
NKVE 3/33 S 030 T MCE30/P	60190509	5.499	3 x 380-415 Δ	3,0	4,0		249,5	242,0	234,0	222,0	206,5	187,0	162,0	131,5	95,5

NKVE 6 S CON MCE/P

MODELO	CÓDIGO	PRECIO €	DATOS ELÉCTRICOS			DATOS HIDRÁULICOS									
			ALIMENTACIÓN 50 Hz	P2 NOMINAL		m³/h l/min	0	3	3.5	4	4.5	5	5.4	6	7
				kW	HP		0	50.0	58.3	67	75.0	83.3	90	100.0	116.7
NKVE 6/02 S 003 M MCE11/P	60206475	2.526	1 x 230 V	0,4	0,5	H (m)	15,0	13,5	13,0	12,5	12,0	11,5	11,0	10,0	8,0
NKVE 6/04 S 005 M MCE11/P	60206470	2.795	1 x 230 V	0,6	0,8		29,5	26,0	25,0	24,0	22,5	21,5	20,5	18,5	14,5
NKVE 6/06 S 007 M MCE11/P	60190512	2.915	1 x 230 V	0,8	1,0		44,5	39,5	37,5	36,0	34,0	32,5	30,5	28,0	22,0
NKVE 6/09 S 011 M MCE11/P	60190513	3.346	1 x 230 V	1,1	1,5		67,0	59,0	56,5	54,0	51,5	48,5	46,0	42,5	33,5
NKVE 6/11 S 015 M MCE11/P	60190514	3.888	1 x 230 V	1,5	2,0		82,5	73,5	71,0	67,5	64,5	61,0	58,0	53,5	42,5
NKVE 6/13 S 015 M MCE11/P	60190515	3.829	1 x 230 V	1,5	2,0		97,0	86,0	82,0	78,5	74,5	70,5	67,0	61,5	48,5
NKVE 6/16 S 022 M MCE15/P	60190516	4.027	1 x 230 V	2,2	3,0		120,5	108,0	104,0	99,0	94,5	89,5	85,5	78,5	62,5
NKVE 6/19 S 022 M MCE15/P	60207573	4.366	1 x 230 V	3,0	4,0		142,0	126,5	121,5	115,5	110,0	104,0	99,0	91,0	72,0
NKVE 6/21 S 030 T MCE30/P	60190518	5.061	3 x 380-415 Δ	3,0	4,0		159,0	144,5	139,0	133,0	127,0	120,5	115,0	106,0	85,5
NKVE 6/25 S 030 T MCE30/P	60190519	5.596	3 x 380-415 Δ	3,0	4,0		189,0	170,0	164,0	157,5	150,5	142,5	135,5	123,5	98,5
NKVE 6/28 S 040 T MCE30/P	60190520	5.656	3 x 380-415 Δ	4,0	5,5		214,0	194,5	188,0	181,0	173,5	164,5	156,5	143,0	115,5
NKVE 6/33 S 040 T MCE30/P	60190521	6.310	3 x 380-415 Δ	4,0	5,5		251,5	227,0	219,5	211,0	201,5	191,0	182,0	166,0	133,5
NKVE 6/36 S 055 T MCE55/P	60190522	7.234	3 x 380-415 Δ	5,5	7,5		275,0	249,5	241,5	232,5	222,5	211,5	201,5	184,0	148,5

NKVE 1-3-6-10-15-20 S MCE/P

BOMBAS CENTRÍFUGAS ELECTRÓNICAS MULTICELULARES DE EJE VERTICAL

**NKVE 10 S CON MCE/P**

MODELO	CÓDIGO	PRECIO €	DATOS ELÉCTRICOS			DATOS HIDRÁULICOS										
			ALIMENTACIÓN 50 Hz	P2 NOMINAL		m³/h	0	3	5	6	7	8	9	10	11	14
				kW	HP	l/min	0	50.0	83.3	100.0	116.7	133	150.0	166.7	183	233.3
NKVE 10/02 S 007 M MCE11/P	60190523	3.911	1 x 230 V	0,8	1,0	H (m)	20,0	20,0	19,0	18,5	17,5	17,0	16,0	15,0	13,5	9,0
NKVE 10/03 S 011 M MCE11/P	60185542	4.027	1 x 230 V	1,1	1,5		30,0	30,0	28,5	27,5	26,5	25,5	24,0	22,5	20,5	13,5
NKVE 10/04 S 015 M MCE11/P	60190524	4.264	1 x 230 V	1,5	2,0		40,5	40,0	38,5	37,0	35,5	34,0	32,5	30,5	28,0	18,0
NKVE 10/05 S 015 M MCE11/P	60190525	4.565	1 x 230 V	1,5	2,0		50,5	49,5	47,0	45,5	43,5	41,5	39,5	37,0	33,5	21,5
NKVE 10/06 S 022 M MCE15/P	60188934	4.823	1 x 230 V	2,2	3,0		61,0	60,5	57,5	56,0	54,0	51,5	49,0	46,0	42,0	27,5
NKVE 10/07 S 022 M MCE15/P	60190526	4.899	1 x 230 V	2,2	3,0		70,5	70,0	66,5	64,5	62,0	59,5	56,0	52,5	48,0	31,0
NKVE 10/08 S 030 T MCE30/P	60190527	5.494	3 x 380-415 Δ	3,0	4,0		81,5	81,0	78,0	75,5	73,0	70,0	66,5	62,5	57,5	38,0
NKVE 10/09 S 030 T MCE30/P	60190528	5.072	3 x 380-415 Δ	3,0	4,0		91,5	91,0	87,5	84,5	81,5	78,0	74,0	69,5	64,0	42,0
NKVE 10/10 S 040 T MCE30/P	60190529	6.555	3 x 380-415 Δ	4,0	5,5		102,5	102,5	99,0	96,0	93,0	89,0	84,5	79,5	73,5	49,0
NKVE 10/12 S 040 T MCE30/P	60190530	7.115	3 x 380-415 Δ	4,0	5,5		123,0	122,5	117,5	114,0	110,0	105,5	100,5	94,0	87,0	57,5
NKVE 10/15 S 055 T MCE55/P	60190531	7.881	3 x 380-415 Δ	5,5	7,5		153,5	153,0	147,0	142,5	138,0	132,0	125,5	118,0	109,0	72,0
NKVE 10/17 S 055 T MCE55/P	60190532	7.977	3 x 380-415 Δ	5,5	7,5		173,5	172,5	165,5	160,5	155,0	148,5	141,0	132,5	122,0	80,5
NKVE 10/19 S 075 T MCE55/P	60190533	9.360	3 x 380-415 Δ	7,5	10,0		195,0	194,5	187,5	182,0	176,0	169,0	160,5	151,0	139,5	93,0
NKVE 10/23 S 075 T MCE55/P	60190534	10.268	3 x 380-415 Δ	7,5	10,0		235,5	234,0	225,0	218,5	211,0	202,0	192,0	180,5	166,5	110,0
NKVE 10/24 S 110 T MCE110/P	60190535	11.140	3 x 380-415 Δ	11,0	15,0		248,0	247,0	240,5	234,0	227,0	218,0	208,0	196,0	182,0	122,5

NKVE 15 S CON MCE/P

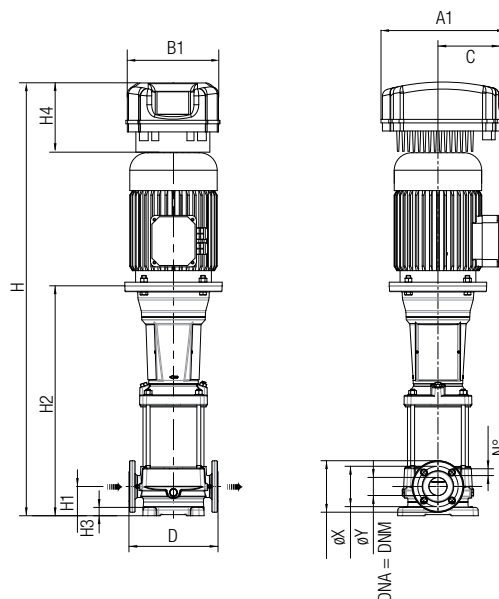
MODELO	CÓDIGO	PRECIO €	DATOS ELÉCTRICOS			DATOS HIDRÁULICOS											
			ALIMENTACIÓN 50 Hz	P2 NOMINAL		m³/h	0	8	10	12	14	16	18	20	22	24	
				kW	HP	l/min	0	133	167	200	233	266	300	333	367	400	
NKVE 15/02 S 022 M MCE22/P	60207585	4.696	1 x 230 V	1,5	2,0	H (m)	29,0	26,0	25,0	24,0	23,0	21,5	19,5	17,0	14,0	11,0	
NKVE 15/03 S 030 T MCE30/P	60207586	5.106	3 x 380-415 Δ	2,2	3,0		43,5	39,0	38,0	36,5	34,5	32,5	29,5	26,0	21,5	17,0	
NKVE 15/04 S 040 T MCE55/P	60207603	6.078	3 x 380-415 Δ	3,0	4,0		58,0	52,5	51,0	49,0	46,5	44,0	40,5	35,5	29,5	23,5	
NKVE 15/05 S 040 T MCE55/P	60190538	6.332	3 x 380-415 Δ	4,0	5,5		72,5	65,5	63,5	60,5	57,5	54,5	49,5	43,0	36,0	28,5	
NKVE 15/06 S 055 T MCE55/P	60190539	7.518	3 x 380-415 Δ	5,5	7,5		87,5	79,5	77,0	74,0	71,0	67,0	61,5	54,0	46,0	36,5	
NKVE 15/07 S 055 T MCE55/P	60190540	7.829	3 x 380-415 Δ	5,5	7,5		102,0	92,0	89,0	86,0	82,0	77,5	70,5	62,0	52,5	41,5	
NKVE 15/08 S 075 T MCE55/P	60190541	9.003	3 x 380-415 Δ	7,5	10,0		117,0	106,5	103,0	99,5	95,0	90,0	82,5	72,5	62,0	49,0	
NKVE 15/09 S 075 T MCE55/P	60190542	9.333	3 x 380-415 Δ	7,5	10,0		131,5	119,0	115,5	111,0	106,0	100,5	92,0	81,0	69,0	54,5	
NKVE 15/10 S 110 T MCE110/P	60190543	10.194	3 x 380-415 Δ	11,0	15,0		147,5	134,5	131,0	126,5	121,0	115,0	106,0	94,0	80,5	65,0	
NKVE 15/12 S 110 T MCE110/P	60190544	11.081	3 x 380-415 Δ	11,0	15,0		176,5	161,0	156,5	151,0	144,5	137,5	126,5	112,0	96,0	77,0	
NKVE 15/14 S 110 T MCE110/P	60190545	11.894	3 x 380-415 Δ	11,0	15,0		205,5	187,5	182,0	175,5	168,0	159,0	146,0	129,0	110,5	88,0	
NKVE 15/16 S 150 T MCE150/P	60190546	14.550	3 x 380-415 Δ	15,0	20,0		235,5	214,0	208,0	200,5	192,0	182,5	167,5	148,0	126,5	101,5	
NKVE 15/17 S 150 T MCE150/P	60190547	13.807	3 x 380-415 Δ	15,0	20,0		249,5	227,5	220,5	213,0	203,5	193,0	177,5	156,5	134,0	107,0	

NKVE 20 S CON MCE/P

MODELO	CÓDIGO	PRECIO €	DATOS ELÉCTRICOS			DATOS HIDRÁULICOS										
			ALIMENTACIÓN 50 Hz	P2 NOMINAL		m³/h	0	10	12	14	16	18	20	22	24	28
				kW	HP	l/min	0	167	200	233	266	300	333	367	400	467
NKVE 20/02 S 022 M MCE15/P	60190548	4.513	1 x 230 V	2,2	3,0	H (m)	31,0	27,5	27,0	26,0	25,0	24,0	22,5	20,5	18,0	12,0
NKVE 20/03 S 030 T MCE30/P	60190549	5.249	3 x 380-415 Δ	3,0	4,0		46,5	41,5	40,5	39,5	38,0	36,5	34,5	31,0	27,5	18,5
NKVE 20/04 S 040 T MCE55/P	60190550	6.773	3 x 380-415 Δ	4,0	5,5		62,5	56,0	55,0	53,5	51,5	49,5	46,5	42,5	37,0	25,5
NKVE 20/05 S 055 T MCE55/P	60189126	7.206	3 x 380-415 Δ	5,5	7,5		78,0	70,0	68,5	66,5	64,5	62,0	58,0	53,0	47,0	32,5
NKVE 20/06 S 075 T MCE55/P	60190551	8.525	3 x 380-415 Δ	7,5	10,0		94,5	86,5	84,5	82,5	80,0	77,5	73,5	67,5	60,0	42,5
NKVE 20/07 S 075 T MCE55/P	60190552	8.710	3 x 380-415 Δ	7,5	10,0		110,0	100,5	98,0	95,5	93,0	90,0	85,0	77,5	69,0	48,5
NKVE 20/08 S 110 T MCE110/P	60190553	9.567	3 x 380-415 Δ	11,0	15,0		126,5	117,0	114,0	112,0	109,0	106,0	100,5	92,5	82,5	59,5
NKVE 20/09 S 110 T MCE110/P	60190554	10.139	3 x 380-415 Δ	11,0	15,0		142,5	131,0	128,0	125,5	122,0	118,5	112,5	103,5	92,5	66,5
NKVE 20/10 S 110 T MCE110/P	60190555	10.398	3 x 380-415 Δ	11,0	15,0		158,0	145,5	142,0	139,0	135,0	131,5	124,5	114,0	102,0	73,0
NKVE 20/12 S 150 T MCE150/P	60190556	13.667	3 x 380-415 Δ	15,0	20,0		189,5	174,5	170,5	167,0	162,0	157,5	149,0	137,0	122,5	87,5
NKVE 20/14 S 150 T MCE150/P	60190557	12.774	3 x 380-415 Δ	15,0	20,0		220,5	202,5	198,0	193,5	188,0	182,5	172,5	158,0	141,0	100,5

NKVE 1-3-6-10-15-20 S MCE/P

BOMBAS CENTRÍFUGAS ELECTRÓNICAS MULTICELULARES DE EJE VERTICAL



MODELO	Nº TURBINAS	B1	B2	G1	G2	ØI	C	D	H	H1	H2	H3	X	Y	DNA DNMM	N	MCE/P			PESO Kg
																	A1	B1	H4	
NKVE 1/03 S 003 M MCE11/P	3	150	210	100	180	4xØ13	110	250	752	75	336	25	115	85	DN25	4xØ14	262	200	199	23,8
NKVE 1/05 S 003 M MCE11/P	5	150	210	100	180	4xØ13	110	250	797	75	381	25	115	85	DN25	4xØ14	262	200	199	24,8
NKVE 1/07 S 003 M MCE11/P	7	150	210	100	180	4xØ13	110	250	842	75	426	25	115	85	DN25	4xØ14	262	200	199	25,8
NKVE 1/09 S 005 M MCE11/P	9	150	210	100	180	4xØ13	110	250	887	75	471	25	115	85	DN25	4xØ14	262	200	199	27,2
NKVE 1/11 S 005 M MCE11/P	11	150	210	100	180	4xØ13	110	250	932	75	516	25	115	85	DN25	4xØ14	262	200	199	28,2
NKVE 1/13 S 007 M MCE11/P	13	150	210	100	180	4xØ13	129	250	993	75	561	25	115	85	DN25	4xØ14	262	200	199	32,5
NKVE 1/15 S 007 M MCE11/P	15	150	210	100	180	4xØ13	129	250	1038	75	606	25	115	85	DN25	4xØ14	262	200	199	33,0
NKVE 1/19 S 011 M MCE11/P	19	150	210	100	180	4xØ13	129	250	1128	75	696	25	115	85	DN25	4xØ14	262	200	199	36,6
NKVE 1/22 S 011 M MCE11/P	22	150	210	100	180	4xØ13	129	250	1195	75	763	25	115	85	DN25	4xØ14	262	200	199	38,1
NKVE 1/25 S 015 M MCE11/P	25	150	210	100	180	4xØ13	138	250	1308	75	841	25	115	85	DN25	4xØ14	262	200	199	43,0
NKVE 1/30 S 015 M MCE11/P	30	150	210	100	180	4xØ13	138	250	1420	75	953	25	115	85	DN25	4xØ14	262	200	199	45,0
NKVE 1/34 S 022 M MCE15/P	34	150	210	100	180	4xØ13	138	250	1510	75	1043	25	115	85	DN25	4xØ14	262	200	199	49,0
NKVE 1/37 S 022 M MCE15/P	37	150	210	100	180	4xØ13	138	250	1578	75	1111	25	115	85	DN25	4xØ14	262	200	199	50,5
NKVE 3/04 S 003 M MCE11/P	4	150	210	100	180	4xØ13	110	250	774	75	358	25	115	85	DN25	4xØ14	262	200	199	24,3
NKVE 3/06 S 005 M MCE11/P	6	150	210	100	180	4xØ13	110	250	819	75	403	25	115	85	DN25	4xØ14	262	200	199	25,7
NKVE 3/09 S 007 M MCE11/P	9	150	210	100	180	4xØ13	129	250	903	75	471	25	115	85	DN25	4xØ14	262	200	199	30,5
NKVE 3/11 S 011 M MCE11/P	11	150	210	100	180	4xØ13	129	250	948	75	516	25	115	85	DN25	4xØ14	262	200	199	33,1
NKVE 3/13 S 011 M MCE11/P	13	150	210	100	180	4xØ13	129	250	993	75	561	25	115	85	DN25	4xØ14	262	200	199	34,1
NKVE 3/15 S 015 M MCE11/P	15	150	210	100	180	4xØ13	138	250	1083	75	616	25	115	85	DN25	4xØ14	262	200	199	38,5
NKVE 3/17 S 015 M MCE11/P	17	150	210	100	180	4xØ13	138	250	1128	75	661	25	115	85	DN25	4xØ14	262	200	199	39,0
NKVE 3/21 S 022 M MCE15/P	21	150	210	100	180	4xØ13	138	250	1218	75	751	25	115	85	DN25	4xØ14	262	200	199	43,0
NKVE 3/25 S 022 T MCE30/P	25	150	210	100	180	4xØ13	138	250	1308	75	841	25	115	85	DN25	4xØ14	352	267	196	45,0
NKVE 3/29 S 030 T MCE30/P	29	150	210	100	180	4xØ13	145	250	1447	75	941	25	115	85	DN25	4xØ14	352	267	196	57,3
NKVE 3/33 S 030 T MCE30/P	33	150	210	100	180	4xØ13	145	250	1537	75	1031	25	115	85	DN25	4xØ14	352	267	196	59,3

NKVE 1-3-6-10-15-20 S MCE/P

BOMBAS CENTRÍFUGAS ELECTRÓNICAS MULTICELULARES DE EJE VERTICAL



MODELO	Nº TURBINAS	B1	B2	G1	G2	Ø I	C	D	H	H1	H2	H3	X	Y	DNA DNM	N	MCE/P			PESO Kg
																	A1	B1	H4	
NKVE 6/02 S 003 M MCE11/P	2	150	210	100	180	4xØ13	110	250	736	75	320	25	140	100	DN32	4xØ19	262	200	199	23,8
NKVE 6/04 S 005 M MCE11/P	4	150	210	100	180	4xØ13	110	250	788	75	372	25	140	100	DN32	4xØ19	262	200	199	25,2
NKVE 6/06 S 007 M MCE11/P	6	150	210	100	180	4xØ13	129	250	856	75	424	25	140	100	DN32	4xØ19	262	200	199	29,5
NKVE 6/09 S 011 M MCE11/P	9	150	210	100	180	4xØ13	129	250	934	75	502	25	140	100	DN32	4xØ19	262	200	199	32,6
NKVE 6/11 S 015 M MCE11/P	11	150	210	100	180	4xØ13	138	250	1031	75	564	25	140	100	DN32	4xØ19	262	200	199	37,5
NKVE 6/13 S 015 M MCE11/P	13	150	210	100	180	4xØ13	138	250	1083	75	616	25	140	100	DN32	4xØ19	262	200	199	38,5
NKVE 6/16 S 022 M MCE15/P	16	150	210	100	180	4xØ13	138	250	1161	75	694	25	140	100	DN32	4xØ19	262	200	199	42,0
NKVE 6/19 S 022 M MCE15/P	19	150	210	100	180	4xØ13	138	250	1239	75	772	25	140	100	DN32	4xØ19	262	200	199	43,5
NKVE 6/21 S 030 T MCE30/P	21	150	210	100	180	4xØ13	145	250	1340	75	834	25	140	100	DN32	4xØ19	352	267	196	54,8
NKVE 6/25 S 030 T MCE30/P	25	150	210	100	180	4xØ13	145	250	1444	75	938	25	140	100	DN32	4xØ19	352	267	196	56,8
NKVE 6/28 S 040 T MCE30/P	28	150	210	100	180	4xØ13	145	250	1522	75	1016	25	140	100	DN32	4xØ19	352	267	196	62,0
NKVE 6/33 S 040 T MCE30/P	33	150	210	100	180	4xØ13	145	250	1652	75	1146	25	140	100	DN32	4xØ19	352	267	196	65,0
NKVE 6/36 S 055 T MCE55/P *	36	150	210	100	180	4xØ13	160	250 410	1928	75	1400	25	140	100	DN32 1 1/4"	4xØ19	352	267	196	93,1
NKVE 10/02 S 007 M MCE11/P	2	185	250	130	215	4xØ13	129	280	773	80	341	27,5	150	110	DN40	4xØ18	262	200	199	28,5
NKVE 10/03 S 011 M MCE11/P	3	185	250	130	215	4xØ13	129	280	803	80	371	27,5	150	110	DN40	4xØ18	262	200	199	31,1
NKVE 10/04 S 015 M MCE11/P	4	185	250	130	215	4xØ13	138	280	878	80	411	27,5	150	110	DN40	4xØ18	262	200	199	35,0
NKVE 10/05 S 015 M MCE11/P	5	185	250	130	215	4xØ13	138	280	908	80	441	27,5	150	110	DN40	4xØ18	262	200	199	35,5
NKVE 10/06 S 022 M MCE15/P	6	185	250	130	215	4xØ13	138	280	938	80	471	27,5	150	110	DN40	4xØ18	262	200	199	38,5
NKVE 10/07 S 022 M MCE15/P	7	185	250	130	215	4xØ13	138	280	968	80	501	27,5	150	110	DN40	4xØ18	262	200	199	39,0
NKVE 10/08 S 030 T MCE30/P	8	185	250	130	215	4xØ13	145	280	1047	80	541	27,5	150	110	DN40	4xØ18	352	267	196	50,3
NKVE 10/09 S 030 T MCE30/P	9	185	250	130	215	4xØ13	145	280	1077	80	571	27,5	150	110	DN40	4xØ18	352	267	196	50,8
NKVE 10/10 S 040 T MCE30/P	10	185	250	130	215	4xØ13	145	280	1107	80	601	27,5	150	110	DN40	4xØ18	352	267	196	55,0
NKVE 10/12 S 040 T MCE30/P	12	185	250	130	215	4xØ13	145	280	1167	80	661	27,5	150	110	DN40	4xØ18	352	267	196	56,5
NKVE 10/15 S 055 T MCE55/P	15	185	250	130	215	4xØ13	160	280	1454	80	926	27,5	150	110	DN40	4xØ18	352	267	196	85,1
NKVE 10/17 S 055 T MCE55/P	17	185	250	130	215	4xØ13	160	280	1514	80	986	27,5	150	110	DN40	4xØ18	352	267	196	86,1
NKVE 10/19 S 075 T MCE55/P	19	185	250	130	215	4xØ13	160	280	1646	80	1046	27,5	150	110	DN40	4xØ18	352	267	196	96,0
NKVE 10/23 S 075 T MCE55/P	23	185	250	130	215	4xØ13	160	280	1766	80	1166	27,5	150	110	DN40	4xØ18	352	267	196	98,5
NKVE 10/24 S 110 T MCE110/P	24	185	250	130	215	4xØ13	194	280	1891	80	1216	27,5	150	110	DN40	4xØ18	425	343	244	124,5
NKVE 15/02 S 022 M MCE22/P	2	185	250	130	215	4xØ13	138	300	878	90	411	27,5	165	127	DN50	4xØ19	262	200	199	43,0
NKVE 15/03 S 030 T MCE30/P	3	185	250	130	215	4xØ13	145	300	975	90	469	27,5	165	127	DN50	4xØ19	352	267	196	54,8
NKVE 15/04 S 040 T MCE55/P	4	185	250	130	215	4xØ13	145	300	1023	90	517	27,5	165	127	DN50	4xØ19	352	267	196	60,0
NKVE 15/05 S 040 T MCE55/P	5	185	250	130	215	4xØ13	145	300	1071	90	565	27,5	165	127	DN50	4xØ19	352	267	196	61,5
NKVE 15/06 S 055 T MCE55/P	6	185	250	130	215	4xØ13	160	300	1328	90	800	27,5	165	127	DN50	4xØ19	352	267	196	90,1
NKVE 15/07 S 055 T MCE55/P	7	185	250	130	215	4xØ13	160	300	1376	90	848	27,5	165	127	DN50	4xØ19	352	267	196	91,6
NKVE 15/08 S 075 T MCE55/P	8	185	250	130	215	4xØ13	160	300	1496	90	896	27,5	165	127	DN50	4xØ19	352	267	196	101,5
NKVE 15/09 S 075 T MCE55/P	9	185	250	130	215	4xØ13	160	300	1544	90	944	27,5	165	127	DN50	4xØ19	352	267	196	103,0
NKVE 15/10 S 110 T MCE110/P	10	185	250	130	215	4xØ13	194	300	1687	90	1012	27,5	165	127	DN50	4xØ19	425	343	244	130,0
NKVE 15/12 S 110 T MCE110/P	12	185	250	130	215	4xØ13	194	300	1783	90	1108	27,5	165	127	DN50	4xØ19	425	343	244	133,0
NKVE 15/14 S 110 T MCE110/P	14	185	250	130	215	4xØ13	194	300	1879	90	1204	27,5	165	127	DN50	4xØ19	425	343	244	136,0
NKVE 15/16 S 150 T MCE150/P	16	185	250	130	215	4xØ13	194	300	2026	90	1300	27,5	165	127	DN50	4xØ19	425	343	244	147,5
NKVE 15/17 S 150 T MCE150/P	17	185	250	130	215	4xØ13	194	300	2074	90	1348	27,5	165	127	DN50	4xØ19	425	343	244	149,0
NKVE 20/02 S 022 M MCE15/P	2	185	250	130	215	4xØ13	138	300	878	90	411	27,5	165	127	DN50	4xØ19	262	200	199	43,0
NKVE 20/03 S 030 T MCE30/P	3	185	250	130	215	4xØ13	145	300	975	90	469	27,5	165	127	DN50	4xØ19	352	267	196	54,8
NKVE 20/04 S 040 T MCE55/P	4	185	250	130	215	4xØ13	145	300	1023	90	517	27,5	165	127	DN50	4xØ19	352	267	196	60,0
NKVE 20/05 S 055 T MCE55/P	5	185	250	130	215	4xØ13	160	300	1280	90	752	27,5	165	127	DN50	4xØ19	352	267	196	89,1
NKVE 20/06 S 075 T MCE55/P	6	185	250	130	215	4xØ13	160	300	1400	90	800	27,5	165	127	DN50	4xØ19	352	267	196	99,0
NKVE 20/07 S 075 T MCE55/P	7	185	250	130	215	4xØ13	160	300	1448	90	848	27,5	165	127	DN50	4xØ19	352	267	196	100,0
NKVE 20/08 S 110 T MCE110/P	8	185	250	130	215	4xØ13	194	300	1591	90	916	27,5	165	127	DN50	4xØ19	425	343	244	127,5
NKVE 20/09 S 110 T MCE110/P	9	185	250	130	215	4xØ13	194	300	1639	90	964	27,5	165	127	DN50	4xØ19	425	343	244	129,0
NKVE 20/10 S 110 T MCE110/P	10	185	250	130	215	4xØ13	194	300	1687	90	1012	27,5	165	127	DN50	4xØ19	425	343	244	130,0
NKVE 20/12 S 150 T MCE150/P	12	185	250	130	215	4xØ13	194	300	1834	90	1108	27,5	165	127	DN50	4xØ19	425	343	244	142,0
NKVE 20/14 S 150 T MCE150/P	14	185	250	130	215	4xØ13	194	300	1930	90	1204	27,5	165	127	DN50	4xØ19	425	343	244	145,0

*NKV 6/36 disponible solo con conexiones VICTAULIC, se suministra junto con kit adaptador

NKVE 32-45-65-95 MCE/P

BOMBAS CENTRÍFUGAS ELECTRÓNICAS MULTICELULARES DE EJE VERTICAL



Las bombas NKVE 32, 45, 65, 95 de DAB son bombas centrífugas verticales multicelulares con acoplamiento, suministradas con inversers MCE-P, diseñadas para actividades de presurización en instalaciones civiles y comerciales, en agricultura y sistemas de riego. Particularmente versátil gracias al inverter que garantiza un rendimiento que se adapta automáticamente a las diferentes necesidades del sistema mientras mantiene la presión constante.

Sensor de presión de serie.

Cuerpo bomba y brida superior de fundición con tratamiento de cataforesis, turbinas, difusores y camisa bomba en acero inoxidable AISI 304 (bajo pedido en acero inoxidable AISI 316, versión X).

Distancia entre conexiones estándar para facilitar las operaciones de sustitución. Cierre mecánico en carburo de silicio-grafito extraíble sin quitar el motor a partir de los modelos de 5,5 kW.

Previa solicitud, cierres mecánicos para líquidos agresivos y diferentes conexiones.

Todos los modelos en acero inoxidable AISI 316 - versión X - certificados según WRAS y ACS.

Ensamblaje motor-bomba mediante acoplamiento rígido.

Posibilidad de control remoto gracias al servicio DConnect (DConnect Box se suministra por separado).

Rango de funcionamiento

de 4 a 118 m³/h con altura de elevación de hasta 158 metros.

Líquido bombeado limpio, sin sustancias sólidas ni abrasivas, no viscoso, no agresivo, no cristalizado, químicamente neutro.

% máximo de glicol 30%

Rango de temperatura del líquido

de -30°C a +80°C (EPDM)

de -15°C a +80°C (Viton/FKM)

Presión máxima de trabajo

NKV 65, 95: 25 bar (2500 kPa).

NKV 32, 45: 32 bar (3200 kPa).

Grado protección del motor IP 55.

Clase de aislamiento F.

Turbina

Acero inoxidable AISI 304 NKV S

Acero inoxidable AISI 316 NKV X (solo bajo pedido)

Tensión de alimentación

Trifásica 3x380-415V

Instalación fija, en posición vertical.

Versiones especiales bajo pedido

Cierres mecánicos para líquidos agresivos

Partes en contacto con el líquido AISI 316 (vers.X)

Otros voltajes y frecuencias, versión motor ATEX



IE3 ≥ 0,75 kW



PÁG. 7-14

MCE/P
PÁG. 18

ACCESORIOS
PÁG. 200

CAUDAL NOMINAL (m ³ /h)	NKVE 32	/	13	-	2	X	300	E1	IE3
NÚMERO DE ETAPAS/TURBINAS									
NÚMERO Y TIPO DE TURBINAS									
MATERIALES*: " = FUNDICIÓN/AISI 304; X=AISI 316									
POTENCIA MOTOR P2 kW x 10 (300 = 30kW)									
Tipo de cierre mecánico (E1=ESTÁNDAR)									
E1 = BQGE = Carbón / Carburo de silicio / AISI 316 / EPDM									
E2 = QQGE = Carburo de silicio / Carburo de silicio / AISI 316 / EPDM									
V3 = QQGV = Carburo de silicio / Carburo de silicio / AISI 316 / FKM-Viton									
V4 = BQGV = Carburo de silicio / Carbón / AISI 316 / FKM-Viton									
E5 = UUGE = Carburo de tungsteno / Carburo de tungsteno / AISI 316 / EPDM									
Eficiencia del motor									

*MATERIALES:

"X" versión con cuerpo bomba/turbinas/difusores en acero inox AISI 316

" " versión estándar con cuerpo bomba de fundición y turbinas en acero inox AISI 304

VERSIONES ESPECIALES

MODELO	PRECIO* € TIPO E2 (1)	PRECIO* € TIPO V3 (2)	PRECIO* € TIPO V4 (3)	PRECIO* € TIPO E5 (4)
NKVE 32 - 45 - 65 - 95	450	705	282	1.448

* Estos precios se deben sumar al precio de venta al público de la versión estándar *

CIERRES MECÁNICOS ESPECIALES

⁽¹⁾ tipo E2 = SIC - SIC - EPDM = Carburo de silicio / Carburo de silicio / AISI 316 / EPDM

⁽²⁾ tipo V3 = SIC - SIC - VITON = Carburo de silicio / Carburo de silicio / AISI 316 / FKM

⁽³⁾ tipo V4 = SIC - CAR - VITON = Carburo de silicio / Carbón / AISI 316 / FKM

⁽⁴⁾ tipo E5 = WC - WC - EPDM = Carburo de tungsteno / Carburo de tungsteno / AISI 316 / EPDM

NKVE 32-45-65-95 MCE/P

BOMBAS CENTRÍFUGAS ELECTRÓNICAS MULTICELULARES DE EJE VERTICAL

**NKVE 32 CON MCE/P**

MODELO	CÓDIGO	PRECIO €	DATOS ELÉCTRICOS			DATOS HIDRÁULICOS									
			ALIMENTACIÓN 50 Hz	P2 NOMINAL		m³/h	0	15	18	22	25	30	35	40	45
				kW	HP	l/min	0	250	300	367	417	500	583	667	750
NKVE 32/2 T MCE 55/P	60192237	8.068	3 x 380-415 Δ	5,5	7,5	H (m)	48,5	43,5	42,5	41	39,5	36,5	33,5	29	23,5
NKVE 32/3-2 T MCE 55/P	60192238	8.231	3 x 380-415 Δ	5,5	7,5		60	54,5	53	50,5	48	44	38	31,5	23,5
NKVE 32/3 T MCE 110/P	60167485	10.504	3 x 380-415 Δ	7,5	10		73	65	63,5	61	59	55	50	43,5	35,5
NKVE 32/4 T MCE 110/P	60167486	12.165	3 x 380-415 Δ	11	15		98	88	86	83	80,5	75	69	60	49,5
NKVE 32/5-2 T MCE 110/P	60167487	12.830	3 x 380-415 Δ	11	15		109,5	99,5	97	93	89,5	83	74	63	49,5
NKVE 32/5 T MCE 150/P	60167488	15.818	3 x 380-415 Δ	15	20		122,5	109,5	107	103,5	100	93,5	85,5	75	61,5
NKVE 32/6 T MCE 150/P	60167489	16.256	3 x 380-415 Δ	15	20		146,5	131	128	123,5	119,5	111,5	102	89	73
NKVE 32/7-2 T MCE 150/P	60167490	16.696	3 x 380-415 Δ	15	20		158	142,5	139	133,5	128,5	119	107	91,5	72,5

NKVE 45 CON MCE/P

MODELO	CÓDIGO	PRECIO €	DATOS ELÉCTRICOS			DATOS HIDRÁULICOS											
			ALIMENTACIÓN 50 Hz	P2 NOMINAL		m³/h	0	18	25	30	35	40	45	54	60	65	70
				kW	HP	l/min	0	300	417	500	583	667	750	900	1000	1083	1166
NKVE 45/2-2 T MCE 55/P	60192239	8.072	3 x 380-415 Δ	5,5	7,5	H (m)	38,5	37	35,5	34,5	33	31	28,5	23	18,5	14,5	10
NKVE 45/2 T MCE 110/P	60167491	10.288	3 x 380-415 Δ	7,5	10		48,5	47	45,5	44	43	41,5	39	34	30,5	26,5	23
NKVE 45/3 T MCE 110/P	60167492	12.197	3 x 380-415 Δ	11	15		73,5	71	69	67	65,5	63	60	52,5	47	41	34
NKVE 45/4 T MCE 150/P	60167493	15.541	3 x 380-415 Δ	15	20		97,5	94,5	91,5	89	86,5	84	79,5	69,5	62	54,5	45

NKVE 65 CON MCE/P

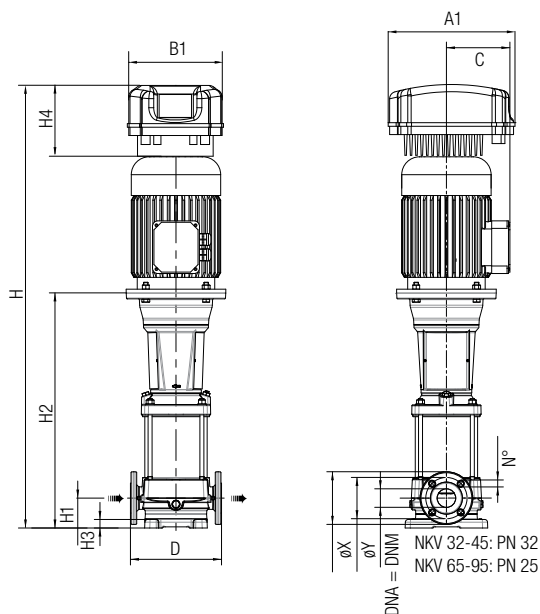
MODELO	CÓDIGO	PRECIO €	DATOS ELÉCTRICOS			DATOS HIDRÁULICOS											
			ALIMENTACIÓN 50 Hz	P2 NOMINAL		m³/h	0	30	36	42	45	54	60	72	78	85	
				kW	HP	l/min	0	500	600	700	750	900	1000	1200	1300	1417	
NKVE 65/2-2 T MCE 110/P	60192240	9.408	3 x 380-415 Δ	7,5	10	H (m)	39	37,5	36,5	35,5	35	33	31	25	22	17,5	
NKVE 65/2 T MCE 110/P	60192241	10.212	3 x 380-415 Δ	11	15		56,5	51	49,5	48,5	48	46	45	41	38,5	34,5	
NKVE 65/3-2 T MCE 150/P	60192242	13.573	3 x 380-415 Δ	15	20		67,5	63,5	62	60,5	59,5	56,5	54	46,5	42	35,5	

NKVE 95 CON MCE/P

MODELO	CÓDIGO	PRECIO €	DATOS ELÉCTRICOS			DATOS HIDRÁULICOS											
			ALIMENTACIÓN 50 Hz	P2 NOMINAL		m³/h	0	45	54	60	72	78	85	96	108	118	
				kW	HP	l/min	0	750	900	1000	1200	1300	1417	1600	1800	1967	
NKVE 95/2-2 T MCE 110/P	60192243	11.133	3 x 380-415 Δ	11	15	H (m)	44,5	43	42	41	38,5	36,5	34	28,5	21,5	15	
NKVE 95/2 T MCE 150/P	60192244	14.276	3 x 380-415 Δ	15	20		62	55,5	53	51,5	49	47,5	45	41	35	28,5	

NKVE 32-45-65-95 MCE/P

BOMBAS CENTRÍFUGAS ELECTRÓNICAS MULTICELULARES DE EJE VERTICAL



MODELO	N° TURBINAS	B1	B2	G1	G2	Ø I	C	D	H	H1	H2	H3	X	Y	DNA DNMM	N	MCE/P			PESO Kg
																	A1	B1	H4	
NKVE 32/2 T MCE 55/P	2	220	290	170	240	4xØ15	210	320	1311	105	724	30	185	145	DN65	8xØ19	352	267	196	148
NKVE 32/3-2 T MCE 55/P	3	220	290	170	240	4xØ15	210	320	1392	105	806	30	185	145	DN65	8xØ19	352	267	196	152
NKVE 32/3 T MCE 110/P	3	220	290	170	240	4xØ15	188	320	1440	105	806	30	185	145	DN65	8xØ19	425	343	244	163
NKVE 32/4 T MCE 110/P	4	220	290	170	240	4xØ15	242	320	1657	105	908	30	185	145	DN65	8xØ19	425	343	244	218
NKVE 32/5-2 T MCE 110/P	5	220	290	170	240	4xØ15	242	320	1739	105	990	30	185	145	DN65	8xØ19	425	343	244	222
NKVE 32/5 T MCE 150/P	5	220	290	170	240	4xØ15	242	320	1739	105	990	30	185	145	DN65	8xØ19	425	343	244	236
NKVE 32/6 T MCE 150/P	6	220	290	170	240	4xØ15	242	320	1821	105	1072	30	185	145	DN65	8xØ19	425	343	244	240
NKVE 32/7-2 T MCE 150/P	7	220	290	170	240	4xØ15	242	320	1903	105	1154	30	185	145	DN65	8xØ19	425	343	244	244
NKVE 45/2-2 T MCE 55/P	2	240	316	190	265	4xØ15	161	365	1345	140	759	45	200	160	DN80	8xØ19	352	267	196	154
NKVE 45/2 T MCE 110/P	2	240	316	190	265	4xØ15	188	365	1393	140	759	45	200	160	DN80	8xØ19	425	343	244	165
NKVE 45/3 T MCE 110/P	3	240	316	190	265	4xØ15	242	365	1610	140	861	45	200	160	DN80	8xØ19	425	343	244	220
NKVE 45/4 T MCE 150/P	4	240	316	190	265	4xØ15	242	365	1692	140	943	45	200	160	DN80	8xØ19	425	343	244	238
NKVE 65/2-2 T MCE 110/P	2	240	316	190	265	4xØ15	161	365	1484	140	829,2	45	230	180	DN100	8xØ19	425	343	244	169,5
NKVE 65/2 T MCE 110/P	2	240	316	190	265	4xØ15	198	365	1619	140	849,2	45	230	180	DN100	8xØ19	425	343	244	220,5
NKVE 65/3-2 T MCE 150/P	3	240	316	190	265	4xØ15	198	365	1711	140	941,3	45	230	180	DN100	8xØ19	425	343	244	239,0
NKVE 95/2-2 T MCE 110/P	2	260	341	199	280	4xØ15	198	380	1619	140	849,2	45	230	180	DN100	8xØ19	425	343	244	221
NKVE 95/2 T MCE 150/P	2	260	341	199	280	4xØ15	198	380	1619	140	849,2	45	230	180	DN100	8xØ19	425	343	244	235

KPS - KPF

BOMBAS PERIFÉRICAS



KPS



KPF

Aspiración frontal

Bomba centrífuga periférica de pequeño tamaño, capaz de generar grandes alturas de elevación, ideal para aplicaciones domésticas y pequeñas aplicaciones industriales.

Cuerpo de la bomba y soporte del motor de fundición. Tratamiento de cataforesis para los modelos KPF 30/16 y KPF 45/20. **Aspiración lateral para los modelos KPS, frontal para KPF.** Rodete de latón. Cierre mecánico de carbón/cerámica. Motor asincrónico, cerrado y refrigerado por ventilación externa. Protección termoamperimétrica incorporada y condensador permanente en la versión monofásica. Para la protección del motor trifásico se recomienda montar un dispositivo externo de protección del motor de acuerdo con las normas vigentes.

Rango de funcionamiento

de 5 a 50 l/min. con alturas de elevación de hasta 84 metros.

Rango temperatura del líquido

de 0°C a +35°C para uso doméstico de -10°C a +50°C para otros usos

Líquido bombeado limpio, sin sustancias sólidas ni abrasivas, no viscoso, no agresivo, no cristalizado y químicamente neutro.

Temperatura ambiente máxima +40°C.

Presión máxima de trabajo

10 bar

6 bar - KPS 30/16 - KPF 30/16

Grado de protección IP 44.

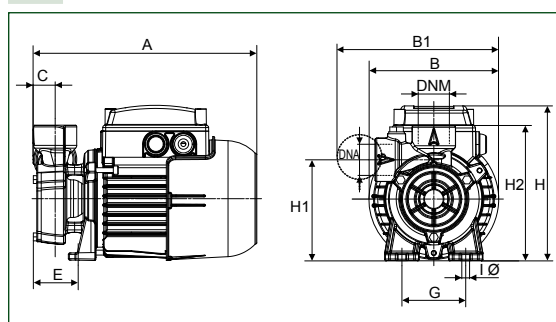
Clase de aislamiento F.

IE3 ≥ 0,75 kW

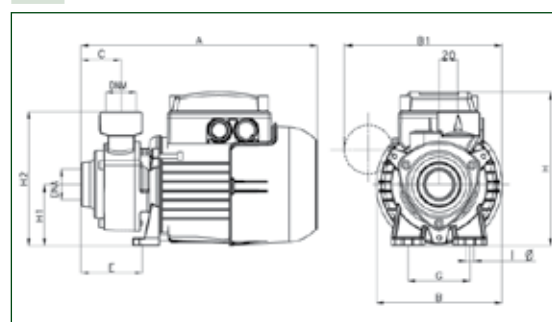
MODELO	CÓDIGO	PRECIO €	DATOS ELÉCTRICOS						DATOS HIDRÁULICOS							
			ALIMENTACIÓN 50 Hz	P2 NOMINAL		In A	CONDENSADOR		m³/h l/min	0	0,3	0,6	0,9	1,2	1,8	2,4
				kW	HP		µF	Vc		0	5	10	15	20	30	40
KPF 30/16 M	101110400	226	1 x 230 V ~	0,37	0,5	2,37	8	450	32,5	31	25	22	17,5	10		
KPF 45/20 M	60141934	411	1 x 230 V ~	1,0	1,34	5,9	25	450	84	76	68	62	56	38	24	
KPF 30/16 T	60204073	224	3 x 230 - 400 V ~	0,37	0,5	1,45-0,82	-	-	32,5	31	25	22	17,5	10		
KPF 45/20 T	60179405	433	3 x 230 - 400 V ~	1,0	1,34	4-2,3	-	-	84	76	68	62	56	38	24	
KPS 30/16 M	101110024	226	1 x 230 V ~	0,37	0,5	2	8	450	H (m)	32,5	31	25	22	17,5	10	
KPS 30/16 M-P¹	101112224	313	1 x 230 V ~	0,37	0,5	2	8	450		32,5	31	25	22	17,5	10	
KPS 30/16 T	60204072	224	3 x 230 - 400 V ~	0,37	0,5	1,4-0,8	-	-		32,5	31	25	22	17,5	10	
KPS 38/18 M	60199380	366	1 x 230 V ~	0,6	0,8	4,2	12,5	450	54	50	46	41	36	27,5	17,5	
KPS 38/18 T	60204064	345	3 x 230 - 400 V ~	0,6	0,8	2,9-1,7	-	-	54	50	46	41	36	27,5	17,5	

¹ KPS-Bomba predispuesta equipada con presostato, manómetro, cable de alimentación con enchufe y racor de 5 vías para la conexión de un vaso de expansión no incluido.

KPS



KPF



MODELO	A	B	B1	C	E	F	G	IØ	H	H1	H2	DNA	DNM	DIMENSIONES EMBALAJE			VOL. m³	PESO KG	CANT. x PALÉ
														L/A	L/B	H			
KPS 30/16	228	132	165	22	46	-	65	8	158	103	138	1" G	1" G	259	164	197	0,0084	5,4	120
KPS 30/16 M-P	228	132	165	22	46	-	65	8	158	103	138	1" G	1" G	259	164	197	0,0084	5,4	36
KPF 30/16	247	132	165	42	64	-	65	8	158	63	138	1" G	1" G	262	140	180	0,0066	5,3	110
KPS 38/18	276	136	-	26,5	73	-	65	8	170	115	160	1" G	1" G	271	176	209	0,01	7,5	76
KPF 45/20	315	155	-	55	95	-	112	7	188	78	163	1" G	1" G	325	165	198	0,0106	9	39

KI

BOMBAS CENTRÍFUGAS MONOTURBINA EN ACERO INOXIDABLE AISI 304



Bomba centrífuga de acero inoxidable AISI 304 de un rodete con aspiración axial, adecuada para presurización civil e industrial (para líquido frío, caliente y refrigerante), aguas termales, lavados industriales, etc.

Los materiales constructivos garantizan una mayor resistencia a la oxidación y a la consiguiente erosión, y sobre todo el funcionamiento a temperatura elevada (90°C).

Otros posibles usos son: en las plantas de refrigeración con propilenglicol (versión V) y etileno (versión E); en el lavado industrial con agua fría, caliente, refrigerante o instalaciones con fluidos moderadamente aceitosos y agresivos (versión V y VS).

Campo de funcionamiento hasta 10 m³/h con altura de elevación de hasta 32 metros.

Líquido bombeado limpio, libre de sustancias sólidas o abrasivas, no viscoso, no agresivo, no cristalizado, químicamente neutro y con características similares al agua.

Campo de temperatura del líquido de -10°C a +90°C

Temperatura ambiente máxima +40°C

Presión de trabajo máxima 8 bar (800 kPa)

Grado de protección IP 55

Clase de aislamiento F

Tensión de serie

monofásica 220-230 V / 50 Hz

trifásica 230-400 V / 50 Hz

Instalación fija horizontal o vertical a condición de que el motor esté situado sobre la bomba.

Ejecuciones especiales bajo pedido

Cierres mecánicos especiales:

Versión V: Cerámica Alox/Carbono/FKM - para líquidos aceitosos (hasta 110°C) y propilenglicol

Versión VS: SiC/SiC/FKM - para líquidos aceitosos (hasta 110°C) y con partículas abrasivas.

Versión E: SiC/Carbono/EPDM - agua hasta 120°C y etilenglicol



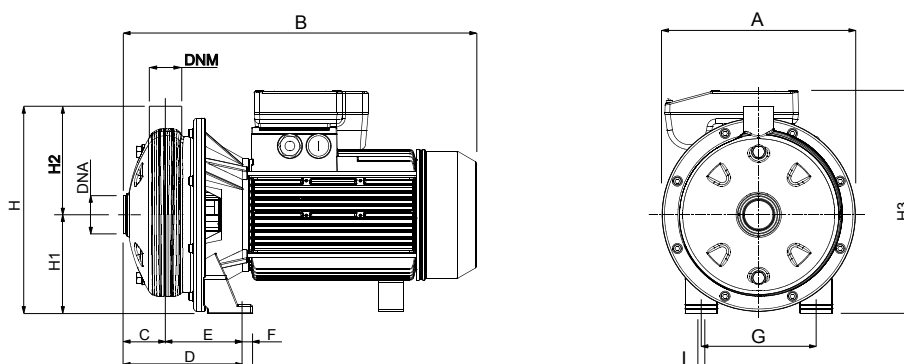
IE3 ≥ 0,75 kW

MODELO	CÓDIGO	PRECIO €	DATOS ELÉCTRICOS						DATOS HIDRÁULICOS										
			ALIMENTACIÓN 50 Hz	P2 NOMINAL		I _n A	CONDENSADOR		m ³ /h l/min	0	1,2	3	4,8	5,4	6,6	7,8	8,4	9,6	10,8
				kW	HP		μF	Vc		0	20	50	80	90	110	130	140	160	180
KI 30/90 M	60173605	471	1x220-230 V	0,75	1	6,5	25	450	H (m)	31,4	30,1	27,8	25,1	24,0	21,7	19,0	17,5		
KI 30/120 M	60173606	571	1x220-230 V	1	1,36	7	25	450		32,0	30,7	28,9	27,0	26,3	24,8	22,8	21,6	19,2	16,5
KI 30/90 T	60184269	507	3x230-400 V	0,75	1	4-2,3	-	-		31,4	30,1	27,8	25,1	24,0	21,7	19,0	17,5		
KI 30/120 T	60179404	594	3x230-400 V	1	1,36	4,7-2,7	-	-		32,0	30,7	28,9	27,0	26,3	24,8	22,8	21,6	19,2	16,5

INCREMENTO DE PRECIO - VERSIONES ESPECIALES

DESCRIPCIÓN	MATERIAL CIERRE	JUNTAS	PRECIO €
- V	Cerámica Alox/Carbono/FKM	FKM	31
- VS	SiC/SiC/FKM	FKM	80
- E	SiC/Carbono/EPDM	EPDM	92

EJEMPLO: KI 30/90 M con cierre versión V se convierte en KI 30/90 M-V



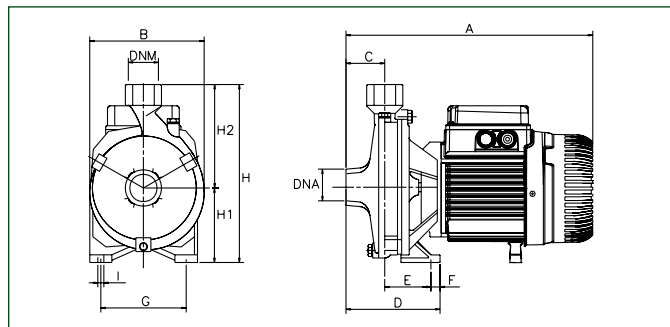
MODELO	A	B	C	D	E	F	G	H	H1	H2	ø I	DNA	DNM	DIMENSIONES EMBALAJE			PESO kg	CANT. POR PALÉ
														L/A	L/B	H		
KI 30/90 M	214	337	53	143,5	90,5	13	130	232	108	124	9	1"¼ G	1" G	400	240	275	13,4	27
KI 30/90 T	214	354	53	143,5	90,5	13	130	232	108	124	9	1"¼ G	1" G	400	240	275	12,2	27
KI 30/120 M	214	337	53	143,5	90,5	13	130	232	108	124	9	1"¼ G	1" G	400	240	275	13,4	27
KI 30/120 T	214	354	53	143,5	90,5	13	130	232	108	124	9	1"¼ G	1" G	400	240	275	12,3	27

K MONOTURBINA

BOMBAS CENTRÍFUGAS

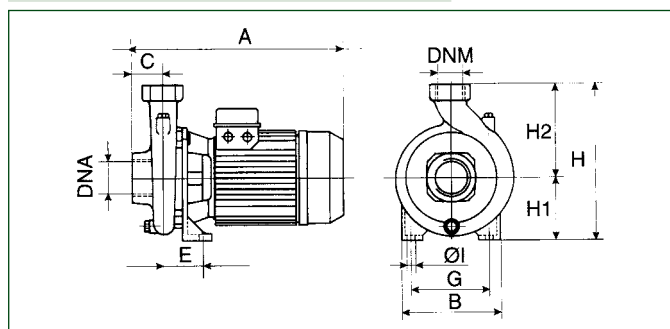


K 20/41 - 30/70 - 12/200

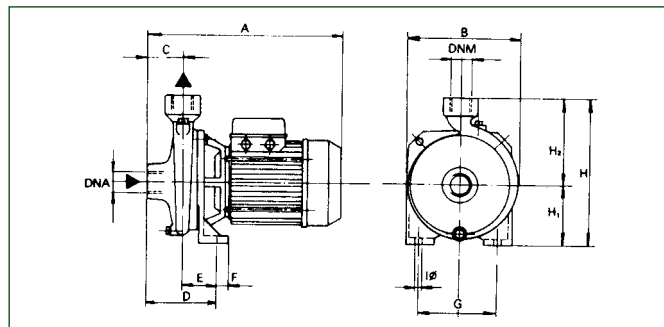


K 36/200 - 40/200 - 55/200

K 14/400 - 11/500 - 18/500 - 28/500

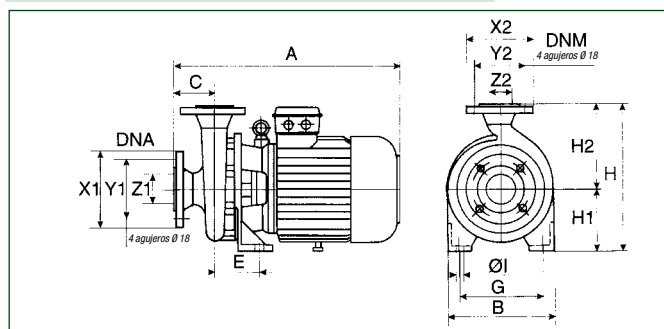


K 30/100 - 36/100



K 40/400 - 50/400 - 30/800 - 40/800

K 50/800 - 20/1200 - 25/1200 - 35/1200

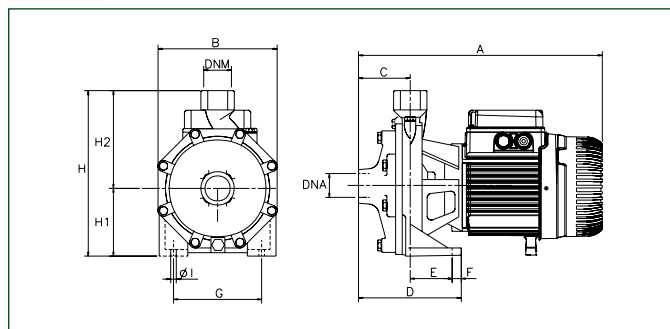
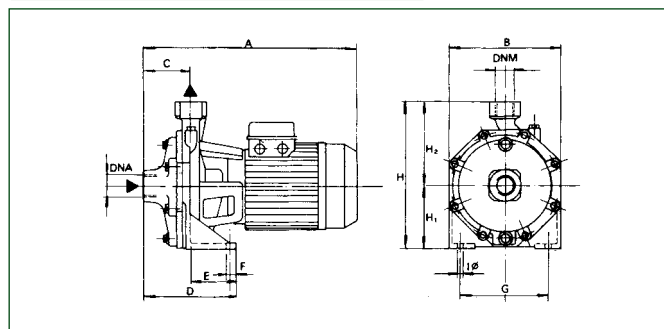
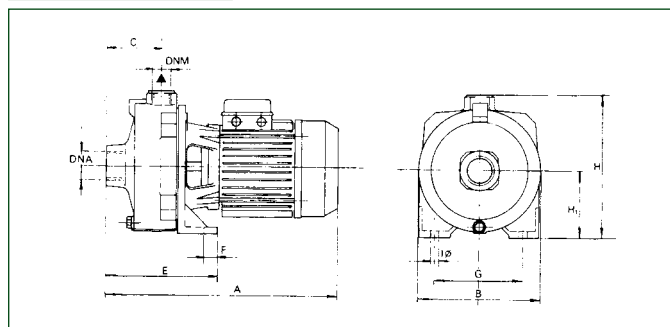
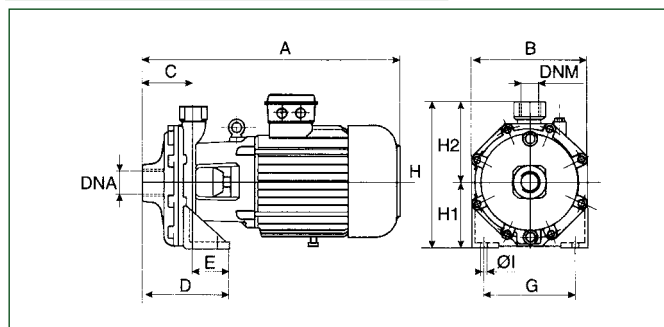


MODELO	A	B	C	D	E	F	G	ØI	H	H1	H2	DNA	DNA			DNM	DNM			DIMENSIONES EMBALAJE			VOL. m³	PESO Kg	CANT. x PALE
													x1	y1	z1		x2	y2	z2	L/A	L/B	H			
K 20/41 M	275	160	50	100	50	15	110	9	205	85	120	1" G	-	-	-	1" G	-	-	-	332	202	257	0,024	10	39
K 20/41 T	275	160	50	100	50	15	110	9	205	85	120	1" G	-	-	-	1" G	-	-	-	332	202	257	0,024	9,3	39
K 30/70 M	330	185	50	108	58	15	140	9	235	100	135	1" G	-	-	-	1" G	-	-	-	386	226	272	0,024	13,9	30
K 30/70 T	330	185	50	108	58	15	140	9	235	100	135	1" G	-	-	-	1" G	-	-	-	386	226	272	0,024	13,7	30
K 30/100 M	333	200	50	114	64	15	140	9	255	105	150	1½" G	-	-	-	1" G	-	-	-	427	246	307	0,032	18,5	21
K 30/100 T	333	200	50	114	64	15	140	9	255	105	150	1½" G	-	-	-	1" G	-	-	-	427	246	307	0,032	18,2	21
K 36/100 M	333	200	50	114	64	15	140	9	255	105	150	1½" G	-	-	-	1" G	-	-	-	427	246	307	0,032	23,3	18
K 36/100 T	333	200	50	114	64	15	140	9	255	105	150	1½" G	-	-	-	1" G	-	-	-	427	246	307	0,032	19,7	21
K 12/200 M	325	173	45	118	58	15	110	9,5	218	85	125	1½" G	-	-	-	1½" G	-	-	-	392	232	280	0,026	13,7	30
K 12/200 T	325	173	45	118	58	15	110	9,5	218	85	125	1½" G	-	-	-	1½" G	-	-	-	392	232	280	0,026	13,8	30
K 36/200 M	425	250	55	-	86	-	175	14	320	135	185	2" G	-	-	-	1¼" G	-	-	-	512	276	345	0,049	33,1	18
K 36/200 T	425	250	55	-	86	-	175	14	320	135	185	2" G	-	-	-	1¼" G	-	-	-	512	276	345	0,049	21	18
K 40/200 M	425	250	55	-	86	-	175	14	320	135	185	2" G	-	-	-	1¼" G	-	-	-	512	276	345	0,049	34,9	18
K 40/200 T	425	250	55	-	86	-	175	14	320	135	185	2" G	-	-	-	1¼" G	-	-	-	512	276	345	0,049	19	18
K 55/200 M	425	250	55	-	86	-	175	14	320	135	185	2" G	-	-	-	1¼" G	-	-	-	512	276	345	0,049	39	18
K 55/200 T	425	250	55	-	86	-	175	14	320	135	185	2" G	-	-	-	1¼" G	-	-	-	512	276	345	0,049	39	18
K 14/400 M	430	200	62	-	74	-	120	11	270	105	165	2" G	-	-	-	2" G	-	-	-	427	246	307	0,032	24,5	18
K 14/400 T	358	200	62	-	74	-	120	11	270	105	165	2" G	-	-	-	2" G	-	-	-	427	246	307	0,032	22	21
K 11/500 M	440	240	62	-	100	-	155	14	312	132	180	2½" G	-	-	-	2" G	-	-	-	512	286	345	0,049	34,2	18
K 11/500 T	440	240	62	-	100	-	155	14	312	132	180	2½" G	-	-	-	2" G	-	-	-	512	286	345	0,049	21	18
K 18/500 M	440	240	62	-	100	-	155	14	312	132	180	2½" G	-	-	-	2" G	-	-	-	512	286	345	0,049	34,9	18
K 18/500 T	440	240	62	-	100	-	155	14	312	132	180	2½" G	-	-	-	2" G	-	-	-	512	286	345	0,049	19	18
K 28/500 M	440	240	62	-	100	-	155	14	312	132	180	2½" G	-	-	-	2" G	-	-	-	512	286	345	0,049	42	18
K 28/500 T	440	240	62	-	100	-	155	14	312	132	180	2½" G	-	-	-	2" G	-	-	-	512	286	345	0,049	40,6	18
K 40/400 T	560	273	100	-	110	-	212	14	360	160	200	65	185	145	65	50	165	125	50	680	330	572	0,128	79	6
K 50/400 T	560	273	100	-	110	-	212	14	360	160	200	65	185	145	65	50	165	125	50	680	330	572	0,128	78,8	6
K 30/800 T	600	273	100	-	110	-	212	14	385	160	225	80	200	160	80	65	185	145	65	680	330	572	0,128	90,2	6
K 40/800 T	600	273	100	-	110	-	212	14	385	160	225	80	200	160	80	65	185	145	65	680	330	572	0,128	95	6
K 50/800 T	600	273	100	-	110	-	212	14	385	160	225	80	200	160	80	65	185	145	65	680	330	572	0,128	104,3	6
K 20/1200 T	600	273	100	-	110	-	212	14	385	160	225	80	200	160	80	65	185	145	65	680	330	572	0,128	88	6
K 25/1200 T	600	273	100	-	110	-	212	14	385	160	225	80	200	160	80	65	185	145	65	680	330	572	0,128	94	6
K 35/1200 T	600	273	100	-	110	-	212	14	385	160	225	80	200	160	80	65	185	145	65	680	330	572	0,128	100	6

BOMBAS CENTRÍFUGAS

K BITURBINA

BOMBAS CENTRÍFUGAS

**K 35/40****K 45/50 - 55/50 - 66/100 - 90/100****K 35/100 - 40/100****K 70/300 - 80/300 - 70/400 - 80/400**

MODELO	A	B	C	D	E	F	G	Ø1	H	H1	H2	DNA	DNM	DIMENSIONES EMBALAJE			VOL. m ³	PESO Kg	CANT. x PALÉ
														L/A	L/B	H			
K 35/40 M	342	180	76	148	72	15	148	9,5	235	100	135	1" G	1" G	392	232	262	0,024	15,9	27
K 35/40 T	342	180	76	148	72	15	148	9,5	235	100	135	1" G	1" G	392	232	262	0,024	15	27
K 45/50 M	370	210	75	144	69	15	165	11,5	268	118	150	1¼" G	1" G	415	234	295	0,028	23,3	21
K 45/50 T	370	210	75	144	69	15	165	11,5	268	118	150	1¼" G	1" G	415	234	295	0,028	22,5	21
K 55/50 M	370	210	75	144	69	15	165	11,5	268	118	150	1¼" G	1" G	415	234	295	0,032	27,2	18
K 55/50 T	370	210	75	144	69	15	165	11,5	268	118	150	1¼" G	1" G	415	234	295	0,032	23,9	21
K 35/100 M	387	205	88	-	169	20	145	11	233	108	-	1½" G	1" G	415	234	295	0,028	22	21
K 35/100 T	387	205	88	-	169	20	145	11	233	108	-	1½" G	1" G	415	234	295	0,028	21	21
K 40/100 M	461	205	88	179	20	20	145	11	233	108	-	1½" G	1" G	510	234	285	0,034	25,9	18
K 40/100 T	387	205	88	179	20	20	145	11	233	108	-	1½" G	1" G	415	234	295	0,028	22	21
K 55/100 M	450	256	88	160	72	18	200	14	312,5	140	172,5	1½" G	1" G	500	274	333	0,045	40	18
K 55/100 T	450	256	88	160	72	18	200	14	312,5	140	172,5	1½" G	1" G	500	274	333	0,045	19	18
K 66/100 M	450	256	88	160	72	18	200	14	312,5	140	172,5	1½" G	1" G	500	274	333	0,045	44	18
K 66/100 T	450	256	88	160	72	18	200	14	312,5	140	172,5	1½" G	1" G	500	274	333	0,045	40,7	18
K 90/100 M	450	256	88	160	72	18	200	14	312,5	140	172,5	1½" G	1" G	500	274	333	0,045	46	18
K 90/100 T	450	256	88	160	72	18	200	14	312,5	140	172,5	1½" G	1" G	500	274	333	0,045	44	18
K 70/300 T	595	270	122	182	60	20	210	14	340	160	180	2" G	1¼" G	680	330	470	0,106	72	6
K 80/300 T	595	270	122	182	60	20	210	14	340	160	180	2" G	1¼" G	680	330	470	0,106	78,5	6
K 70/400 T	635	270	122	182	60	20	210	14	340	160	180	2" G	1¼" G	680	330	470	0,106	74	6
K 80/400 T	635	270	122	182	60	20	210	14	340	160	180	2" G	1¼" G	680	330	470	0,106	79	6



KC / KCV

BOMBAS CENTRÍFUGAS



KC
rosca gas



KCV
conexión victaulic

Bombeo de agua u otros líquidos no agresivos, no explosivos, sin partículas sólidas ni fibras.

Diseñadas específicamente para el bombeo de agua con glicol en instalaciones de acondicionamiento.

VERSÁTIL: gracias a los materiales de fabricación de alta calidad y a los motores sobredimensionados, la serie KC puede utilizarse en ambientes con temperaturas de hasta 65°C y con un porcentaje de glicol de hasta el 40% en el líquido bombeado.

FIABLE: todos los componentes están dimensionados para garantizar una vida útil de al menos 50.000 horas de trabajo (salvo los cojinetes y los cierres mecánicos; con una vida media garantizada de 25.000 horas en las condiciones más duras).

INOXIDABLE: todos los componentes en contacto con el líquido están contruidos con material termoplástico (polipropileno o noryl reforzado) y el eje de la bomba es de acero inoxidable (AISI 304).

FLEXIBLE: posibilidad de rotación del cuerpo de la bomba 90°C. Hidráulica completa (cuerpo de la bomba, brida porta-cierre, difusor) de tecnopolímero reforzado con fibra de vidrio, extensión del eje en contacto con el líquido de acero inoxidable AISI 304. Cierre mecánico de carburo de silicio/grafito. Juntas tóricas OR de EPDM. Motor asíncrono con ventilación externa y servicio continuo (S1), de 2 polos.

Cojinetes de bolas estancos, resistentes al agua y a la humedad. Construcción del motor según las normas EN 60335-2-41.

Temperatura ambiente máxima 65°C.

Protección del motor IP55.

Clase de aislamiento F (hilo de cobre con aislamiento de clase H).

Tensión de serie trifásica 230-400 V/50 Hz

Rango de funcionamiento de 3 a 45 m³/h.

Altura de elevación máxima 24 m.

Presión máxima de trabajo 6.5 bar.

Rango de temperatura del líquido de -10 a +55°C.

Porcentaje máximo de glicol hasta el 40%.

Instalación fija o portátil en posición horizontal.

Disponible, bajo pedido, versión electrónica con variador de velocidad MCE/C

IE3 ≥ 0,75 kW

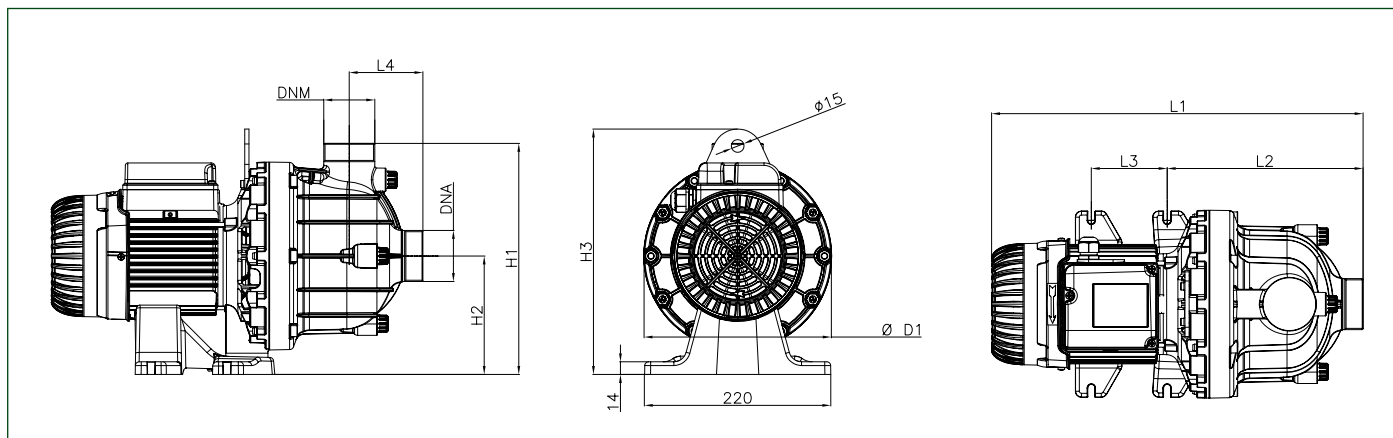
MODELO	CÓDIGO	PRECIO €	DATOS ELÉCTRICOS				DATOS HIDRÁULICOS							
			ALIMENTACIÓN 50 Hz	P2 kW	In A	RESISTENCIA ARRANQUE MOTOR (Ohm)	m ³ /h	0	10	15	20	25	30	40
							l/min	0	167	250	333	417	500	667
KC 150 T	60180128	598	3x230-400V~	0,87	3,5-2	6,28	H (m)	13,6	12,8	11,5	9,5	6,5		
KC 200 T	60180129	705	3x230-400V~	1,26	5,3-3,1	3,51		16,8	15,7	15	14	11,8	9	
KC 250 T	60180130	827	3x230-400V~	1,9	7,3-4,2	2,55		21	20	19,1	17,7	15,5	12	
KC 300 T	60180131	1.017	3x230-400V~	2,56	8,6-5	1,72		24,3		23,4	22,5	21,3	19,5	13,9

MODELO	CÓDIGO	PRECIO €	DATOS ELÉCTRICOS				DATOS HIDRÁULICOS							
			ALIMENTACIÓN 50 Hz	P2 kW	In A	RESISTENCIA ARRANQUE MOTOR (Ohm)	m ³ /h	0	10	15	20	25	30	40
							l/min	0	167	250	333	417	500	667
KCV 150 T	60180132	598	3x230-400V~	0,87	3,5-2	6,28	H (m)	13,6	12,8	11,5	9,5	6,5		
KCV 200 T	60180133	705	3x230-400V~	1,26	5,3-3,1	3,51		16,8	15,7	15	14	11,8	9	
KCV 250 T	60179377	827	3x230-400V~	1,9	7,3-4,2	2,55		21	20	19,1	17,7	15,5	12	
KCV 300 T	60179378	1.017	3x230-400V~	2,56	8,6-5	1,72		24,3		23,4	22,5	21,3	19,5	13,9



KC / KCV

BOMBAS CENTRÍFUGAS



MODELO	L1 (mm)	L2 (mm)	L3 (mm)	L4 (mm)	H1 (mm)	H2 (mm)	H3 (mm)	D1 (mm)	DNA	DNM	DIMENSIONES EMBALAJE			VOL. (mc)	PESO Kg
											L/A	L/B	H		
KC 150 T	439	231	90	87	273	140	290	222	2" m gas	2" m gas	510	300	320	0,049	14
KCV 150 T	439	231	90	87	273	140	290	222	2" Victaulic	2" Victaulic	510	300	320	0,049	14
KC 200 T	439	231	74	87	273	140	290	222	2" m gas	2" m gas	510	300	320	0,049	16
KCV 200 T	439	231	74	87	273	140	290	222	2" Victaulic	2" Victaulic	510	300	320	0,049	16
KC 250 T	513	231	74	87	273	140	290	222	2" m gas	2" m gas	600	300	450	0,08	19
KCV 250 T	513	231	74	87	273	140	290	222	2" Victaulic	2" Victaulic	600	300	450	0,08	19
KC 300 T	563	282	177	114	355	170	320	300	2" m gas	2" m gas	700	400	520	0,15	23
KCV 300 T	563	282	177	114	355	170	320	300	2" Victaulic	2" Victaulic	700	400	520	0,15	23

NKM-G / NKP-G

BOMBAS CENTRÍFUGAS NORMALIZADAS MONOBLOCK



Electrobombas centrífugas monoblock con eje integral diseñadas para cubrir una amplia gama de aplicaciones, como por ejemplo:

- Suministro hidráulico.
- Circulación de agua caliente en calefacción.
- Circulación de agua fría en instalaciones de acondicionamiento y refrigeración.
- Trasiego de líquidos en agricultura, horticultura y en industria.
- Realización de grupos de bombeo.

Bomba mono turbina, cuerpo de fundición en espiral, de conformidad con la norma DIN-EN 733 (ex DIN 24255), soporte de fundición, bridas de conformidad con la norma DIN 2533 y DIN 2532 para el modelo DN 200. Rodete de fundición o bronce, cerrado y equilibrado dinámicamente con compensación del empuje axial mediante orificios de equilibrado, funcionamiento (bajo pedido) con anillos de desgaste intercambiables. Eje de la bomba de acero inoxidable AISI 304. Cierre mecánico normalizado según la norma DIN 24960 de carbón/carburo de silicio con juntas tóricas OR de EPDM. Motor asincrono cerrado con ventilación externa, forma constructiva B3/B5, de 2 polos para NKP-G y de 4 polos para NKM-G. Rotor montado sobre rodamientos de bolas sobredimensionados para garantizar un funcionamiento silencioso y una larga vida útil. Para la protección del motor se recomienda montar un dispositivo externo de protección de acuerdo con las normas vigentes. En presencia de líquidos con densidad superior a la del agua, los motores deben tener una potencia superior en proporción.

Construido según normativas CEI 2-3.

Grado de protección IP 55.

Clase de aislamiento F.

Alimentación estándar

230/400 V 50 Hz hasta 2,2 kW
400 V Δ 50 Hz a partir de 2,2 kW.

Velocidad de rotación 1450 - 2900 1/min.

Rango de funcionamiento de 1 a 420 m³/h con alturas de elevación de hasta 100 metros.

Líquido bombeado limpio, sin sustancias sólidas ni abrasivas, no viscoso, no agresivo, no cristalizado y químicamente neutro, con características similares al agua.

Rango de temperatura del líquido de -10°C a +140°C.

Temperatura ambiente máxima +40°C.

Presión máxima de trabajo

16 bar - 1600 kPa (10 bar para DN 200)

Bridas PN 16 DIN 2533 / PN 10 DIN 2532 - DN 200

Instalación generalmente en posición horizontal o vertical, siempre que el motor esté situado por encima de la bomba.

VERSIONES ESPECIALES

- PARTE HIDRÁULICA COMPLETA (BOMBA SIN MOTOR)

- CIERRES MECÁNICOS

cierre "BQQE versión" = cierre con fuelle de caucho
Carburo silicio / Carburo silicio / EPDM

cierre "BQQV versión" = cierre con fuelle de caucho
Carburo silicio / Carburo silicio / Viton

cierre "BAQV versión" = cierre con fuelle de caucho
Carbón / Carburo silicio / Viton

- REVESTIMIENTO EN CATAFORESIS DE LAS PARTES EN CONTACTO CON EL LÍQUIDO (PARA VERSIONES CON TURBINA DE BRONCE)

PARA CONSULTAR EL PRECIO, CONSULTE CON NUESTRA RED DE VENTAS

IE3 ≥ 0,75 kW

ACCESORIOS
PÁG. 200

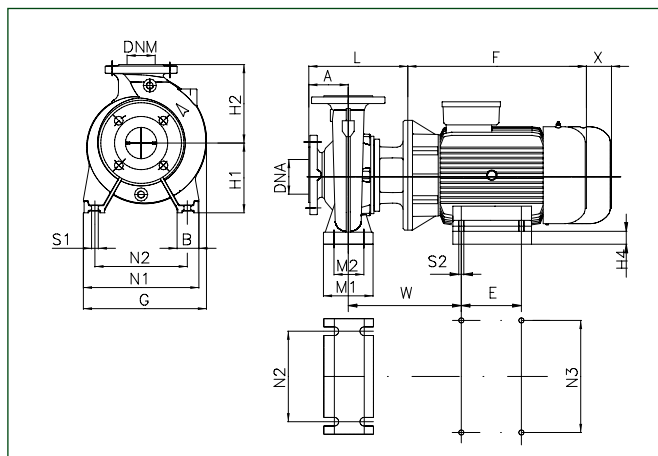
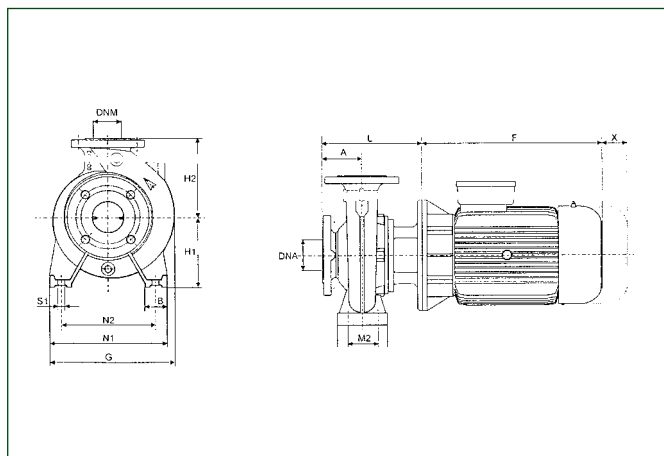
NKM-G - NORMALIZADA MONOBLOCK - 4 POLOS > 1450 1/min

MODELO	CÓDIGO TURBINA FUNDICIÓN	PRECIO €	CÓDIGO TURBINA BRONCE	PRECIO €	DNA	DNM	DATOS ELÉCTRICOS				DATOS HIDRÁULICOS						
							ALIMENT. 50 Hz	P2 NOM.		In A		m ³ /h	0	6	12	18	
							kW	HP	230V	400V	l/min	0	100	200	300		
NKM-G32-125.1/140/0.25/4	1D1K1BXC	1.258	1D1K21BXC	1.376	50	32	3x230-400 V~	0,25	0,33	1,56	0,9	H (m)	6,2	5,8	4,2		
NKM-G32-125/142/0.37/4	1D1111B1C	1.279	1D1121B1C	1.402	50	32	3x230-400 V~	0,37	0,5	1,69	1		7	6,75	5,85	4,2	
NKM-G32-160.1/169/0.37/4	1D1L11B1C	1.334	1D1L21B1C	1.581	50	32	3x230-400 V~	0,37	0,5	1,69	1		8,9	8,2	4,6		
NKM-G32-160/169/0.55/4	1D1211B2C	1.373	1D1221B2C	1.619	50	32	3x230-400 V~	0,55	0,75	2,6	1,5		9,4	9	7,9	5,6	
NKM-G32-200.1/200/0.55/4	1D1M11B2C	1.401	1D1M21B2C	1.693	50	32	3x230-400 V~	0,55	0,75	2,6	1,5		12,7	11,2	7,2		
NKM-G32-200/200/0.75/4	1D1311B3W	1.454	1D1321B3W	1.759	50	32	3x230-400 V~	0,75	1	3,12	1,8		13	12,5	11,1	8,45	
NKM-G32-200/219/1,1/4	1D1311B4W	1.547	1D1321B4W	1.850	50	32	3x230-400 V~	1,1	1,5	4,33	2,5		16	15,4	14,3	12,2	

MODELO	CÓDIGO TURBINA FUNDICIÓN	PRECIO €	CÓDIGO TURBINA BRONCE	PRECIO €	DNA	DNM	DATOS ELÉCTRICOS				DATOS HIDRÁULICOS								
							ALIMENT. 50 Hz	P2 NOM.		In A		m ³ /h	0	6	12	18	24	30	36
							kW	HP	230V	400V	l/min	0	100	200	300	400	500	600	
NKM-G40-125/115/0.25/4	1D2111BXC	1.373	1D2121BXC	1.524	65	40	3x230-400 V~	0,25	0,33	1,56	0,9	H (m)	4,2	4,1	3,7	3	2,1		
NKM-G40-125/130/0.37/4	1D2111B1C	1.401	1D2121B1C	1.550	65	40	3x230-400 V~	0,37	0,5	1,69	1		5,4	5,3	5	4,4	3,5		
NKM-G40-125/142/0.55/4	1D2111B2C	1.451	1D2121B2C	1.604	65	40	3x230-400 V~	0,55	0,75	2,60	1,5		6,6	6,5	6,2	5,7	4,8		
NKM-G40-160/153/0.55/4	1D2211B2C	1.513	1D2221B2C	1.765	65	40	3x230-400 V~	0,55	0,75	2,60	1,5		7,6	7,6	7,5	6,7	5,5		
NKM-G40-160/166/0.75/4	1D2211B3W	1.580	1D2221B3W	1.839	65	40	3x230-400 V~	0,75	1	3,12	1,8		9,2	9,2	9	8,4	7,4	5,7	
NKM-G40-200/200/1,1/4	1D2311B4W	1.641	1D2321B4W	1.951	65	40	3x230-400 V~	1,1	1,5	4,3	2,5		12,5	12,5	12,3	11,2	9,7	7,7	
NKM-G40-200/219/1,5/4	1D2311B5W	1.736	1D2321B5W	2.048	65	40	3x230-400 V~	1,5	2	6,24	3,6		15,6	15,6	15,3	14,7	13,4	11,8	9,8
NKM-G40-250/245/2,2/4	1D2411B6W	2.197	1D2421B6W	2.645	65	40	3x230-400 V~	2,2	3	10,22	5,9		20,6	20,5	20,1	19,2	17,8	16	
NKM-G40-250/260/3/4	1D2411B7X	2.409	1D2421B7X	2.857	65	40	3x400 V Δ	3	4	-	6,8		23,3	23,1	22,8	22,2	20,8	19	

NKM-G

BOMBAS CENTRÍFUGAS NORMALIZADAS MONOBLOCK



MODELO	A	B	E	F (min)	G	H1	H2	L	M1	M2	N1	N2	N3	S1	S2	W	X	H4	Ø CIERRE	DNA	DNM	DIMENSIONES EMBALAJE			VOL. m³	PESO Kg
																						L/A	L/B	H		
NKM-G32-125.1/140/0.25/4	80	50	-	208	234	112	140	201	100	70	190	140	-	M10	-	-	100	-	28	50	32	620	370	480	0,11	32,8
NKM-G32-125/142/0.37/4	80	50	-	208	234	112	140	201	100	70	190	140	-	M10	-	-	100	-	28	50	32	620	370	480	0,11	33,5
NKM-G32-160.1/169/0.37/4	80	50	-	208	245	132	160	201	100	70	240	190	-	M10	-	-	100	-	28	50	32	620	370	480	0,11	35,6
NKM-G32-160/169/0.55/4	80	50	-	234	245	132	160	226	100	70	240	190	-	M10	-	-	100	-	28	50	32	620	370	480	0,11	39,8
NKM-G32-200.1/200/0.55/4	80	50	-	234	279	160	180	226	100	70	240	190	-	M10	-	-	100	-	28	50	32	620	370	480	0,11	45
NKM-G32-200/200/0.75/4	80	50	-	234	279	160	180	226	100	70	240	190	-	M10	-	-	100	-	28	50	32	620	370	480	0,11	42
NKM-G32-200/219/1,1/4	80	50	-	247	279	160	180	226	100	70	240	190	-	M10	-	-	100	-	28	50	32	620	370	480	0,11	41
NKM-G40-125/115/0.25/4	80	50	-	208	235	112	140	201	100	70	210	160	-	M10	-	-	100	-	28	65	40	620	370	480	0,11	34,2
NKM-G40-125/130/0.37/4	80	50	-	208	235	112	140	201	100	70	210	160	-	M10	-	-	100	-	28	65	40	620	370	480	0,11	35,3
NKM-G40-125/142/0.55/4	80	50	-	234	235	112	140	201	100	70	210	160	-	M10	-	-	100	-	28	65	40	620	370	480	0,11	39,4
NKM-G40-160/153/0.55/4	80	50	-	234	253	132	160	226	100	70	240	190	-	M10	-	-	100	-	28	65	40	620	370	480	0,11	40
NKM-G40-160/166/0.75/4	80	50	-	234	253	132	160	226	100	70	240	190	-	M10	-	-	100	-	28	65	40	620	370	480	0,11	35
NKM-G40-200/200/1,1/4	100	50	-	247	296	160	180	246	100	70	265	212	-	M10	-	-	100	-	28	65	40	620	370	480	0,11	41
NKM-G40-200/219/1,5/4	100	50	-	272	296	160	180	246	100	70	265	212	-	M10	-	-	100	-	28	65	40	620	370	480	0,11	42
NKM-G40-250/245/2,2/4	100	65	-	301	336	180	225	274	125	95	320	250	-	M10	-	-	100	-	28	65	40	670	420	540	0,152	63
NKM-G40-250/260/3/4	100	65	-	301	336	180	225	274	125	95	320	250	-	M10	-	-	100	-	28	65	40	670	420	540	0,152	59
NKM-G50-125/130/0.55/4	100	50	-	234	250	132	160	246	100	70	240	190	-	M10	-	-	100	-	28	65	50	620	370	480	0,11	43
NKM-G50-125/141/0.75/4	100	50	-	234	250	132	160	246	100	70	240	190	-	M10	-	-	100	-	28	65	50	620	370	480	0,11	38
NKM-G50-160/161/1,1/4	100	50	-	247	282	160	180	274	100	70	265	212	-	M10	-	-	100	-	28	65	50	620	370	480	0,11	37
NKM-G50-160/177/1,5/4	100	50	-	272	282	160	180	274	100	70	265	212	-	M10	-	-	100	-	28	65	50	620	370	480	0,11	35
NKM-G50-200/210/2,2/4	100	50	-	301	302	160	200	274	100	70	265	212	-	M10	-	-	100	-	28	65	50	670	420	540	0,152	55
NKM-G50-200/219/3/4	100	50	-	301	302	160	200	274	100	70	265	212	-	M10	-	-	100	-	28	65	50	670	420	540	0,152	52
NKM-G50-250/263/4/4	100	65	-	301	343	180	225	274	125	95	320	250	-	M10	-	-	100	-	28	65	50	670	420	540	0,152	56
NKM-G65-125/130/0.75/4	100	65	-	234	286	160	180	246	125	95	280	212	-	M10	-	-	100	-	28	80	65	620	370	480	0,11	52
NKM-G65-125/144/1,1/4	100	65	-	247	286	160	180	246	125	95	280	212	-	M10	-	-	100	-	28	80	65	620	370	480	0,11	39
NKM-G65-160/153/1,1/4	100	65	-	247	302	160	200	246	125	95	280	212	-	M10	-	-	100	-	28	80	65	670	420	540	0,152	42
NKM-G65-160/165/1,5/4	100	65	-	272	302	160	200	246	125	95	280	212	-	M10	-	-	100	-	28	80	65	670	420	540	0,152	40
NKM-G65-160/177/2,2/4	100	65	-	301	302	160	200	274	125	95	280	212	-	M10	-	-	100	-	28	80	65	670	420	540	0,152	52
NKM-G65-200/210/3/4	100	65	-	301	333	180	225	274	125	95	320	250	-	M10	-	-	140	-	28	80	65	670	420	540	0,152	56
NKM-G65-200/219/4/4	100	65	-	301	333	180	225	274	125	95	320	250	-	M10	-	-	140	-	28	80	65	670	420	540	0,152	58
NKM-G65-250/263/5,5/4	100	80	-	390	370	200	250	343	160	120	360	280	-	M14	-	-	140	-	38	80	65	1030	530	640	0,349	142
NKM-G65-315/279/7,5/4	125	80	-	437	429	225	280	368	160	120	400	315	-	M14	-	-	140	-	38	80	65	1030	530	640	0,349	163
NKM-G65-315/309/11/4	125	80	210	505	429	225	280	398	160	120	400	315	254	M14	M12	402	140	65	38	80	65	1030	530	640	0,349	231
NKM-G80-160/153-136/1,5/4	125	65	-	272	342	180	225	299	125	95	320	250	-	M10	-	-	140	-	28	100	80	670	420	540	0,152	46
NKM-G80-160/163/2,2/4	125	65	-	301	342	180	225	299	125	95	320	250	-	M10	-	-	140	-	28	100	80	670	420	540	0,152	61
NKM-G80-160/177/3/4	125	65	-	301	342	180	225	299	125	95	320	250	-	M10	-	-	140	-	28	100	80	670	420	540	0,152	58
NKM-G80-200/200/4/4	125	65	-	301	365	180	250	368	125	95	345	280	-	M10	-	-	140	-	38	100	80	1030	530	640	0,349	84
NKM-G80-200/222/5,5/4	125	65	-	390	365	180	250	368	125	95	345	280	-	M10	-	-	140	-	38	100	80	1030	530	640	0,349	130
NKM-G80-250/240/7,5/4	125	80	-	437	410	200	280	368	160	120	400	315	-	M14	-	-	140	-	38	100	80	1030	530	640	0,349	153
NKM-G80-250/270/11/4	125	80	210	505	410	200	280	398	160	120	400	315	254	M14	M12	381	140	40	38	100	80	1030	530	640	0,349	205
NKM-G80-315/305/15/4	125	80	254	548	460	250	315	398	160	120	400	315	254	M14	M12	402	140	90	38	100	80	1130	580	740	0,485	263
NKM-G80-315/320/18,5/4	125	80	241	580	460	250	315	398	160	120	400	315	279	M14	M12	429	140	70	38	100	80	1130	580	740	0,485	275
NKM-G80-315/334/22/4	125	80	279	580	460	250	315	398	160	120	400	315	279	M14	M12	415	140	70	38	100	80	1130	580	740	0,485	298
NKM-G100-200/200/5,5/4	125	80	-	390	392	200	280	368	160	120	360	280	-	M14	-	-	140	-	38	125	100	1030	530	640	0,349	166
NKM-G100-200/214/7,5/4	125	80	-	437	392	200	280	368	160	120	360	280	-	M14	-	-	140	-	38	125	100	1030	530	640	0,349	149
NKM-G100-250/250/11/4	140	80	210	505	424	225	280	413	160	120	400	315	254	M14	M12	381	140	65	38	125	100	1030	530	640	0,349	213
NKM-G100-250/270/15/4	140	80	254	548	424	225	280	413	160	120	400	315	254	M14	M12	381	140	65	38	125	100	1030	530	640	0,485	237
NKM-G100-315/300/18,5/4	140	80	241	580	478	250	315	413	160	120	400	315	279	M14	M12	529	140	70	38	125	100	1030	530	640	0,485	257
NKM-G100-315/316/22/4	140	80	279	580	478	250	315	413	160	120	400	315	279	M14	M12	415	140	70	38	125	100	1030	530	640	0,485	272
NKM-G125-250/243/15/4	140	80	254	548	472	250	355	413	160	120	400	315	254	M14	M12	381	140	90	38	150	125	1130	580	740	0,485	274
NKM-G125-250/256/18,5/4	140	80	241	580	472	250	355	413	160	120	400	315	279	M14	M12	394	140	70	38	150	125	1130	580	740	0,485	290
NKM-G125-250/266/22/4	140	80	279	580	472	250	355	413	160	120	400	315	279	M14	M12	394	140	70	38	150	125	1130	580	740	0,485	309
NKM-G150-200/218/11/4	160	100	210	505	593	280	400	433	200	150	550	450	254	M20	-	381	140	12								

NKP-G

BOMBAS CENTRÍFUGAS NORMALIZADAS MONOBLOCK



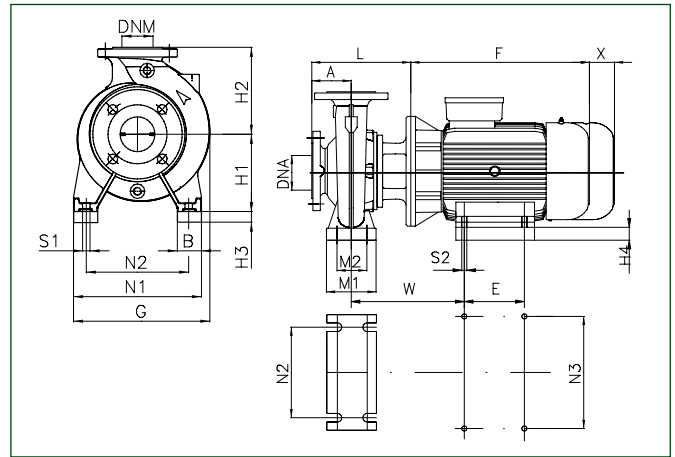
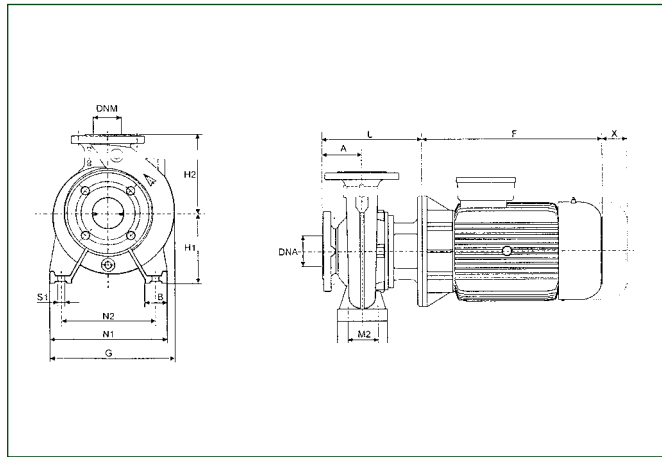
NKP-G - NORMALIZADA MONOBLOCK - 2 POLOS > 2900 1/min

MODELO	CÓDIGO TURBINA FUNDICIÓN	PRECIO €	CÓDIGO TURBINA BRONCE	PRECIO €	DNA	DNM	DATOS ELÉCTRICOS				DATOS HIDRÁULICOS										
							ALIMENT. 50 Hz	P2 NOM.		In A		m³/h l/min	0	6	12	18	24	30	36	42	
								kW	HP	230V	400V		0	100	200	300	400	500	600	700	
NKP-G32-125.1/102/0.75/2	1D1K1B3U	1.144	1D1K21B3U	1.290	50	32	3x230-400 V~	0,75	1	2,94	1,7	13	12,5	11	8						
NKP-G32-125.1/115/1.1/2	1D1K1B4U	1.175	1D1K21B4U	1.320	50	32	3x230-400 V~	1,1	1,5	4,16	2,4	17,2	17	15	12,5						
NKP-G32-125.1/125/1.5/2	1D1K1B5U	1.294	1D1K21B5U	1.442	50	32	3x230-400 V~	1,5	2	5,20	3	21	20,8	19	16,8						
NKP-G32-125.1/140/2.2/2	1D1K1B6U	1.591	1D1K21B6U	1.724	50	32	3x230-400 V~	2,2	3	7,97	4,6	27	26,9	25,9	23	19,5					
NKP-G32-125/110/1.1/2	1D1111B4U	1.092	1D1121B4U	1.228	50	32	3x230-400 V~	1,1	1,5	4,16	2,4	15,8	15,2	14,5	12,9	9,9					
NKP-G32-125/120/1.5/2	1D1111B5U	1.160	1D1121B5U	1.290	50	32	3x230-400 V~	1,5	2	5,20	3	19,3	18,9	18,2	16,8	14,5					
NKP-G32-125/130/2.2/2	1D1111B6U	1.591	1D1121B6U	1.724	50	32	3x230-400 V~	2,2	3	7,97	4,6	23,6	23,1	23	21,6	19,6	16,8				
NKP-G32-125/142/3/2	1D1111B7V	1.797	1D1121B7V	1.928	50	32	3x400 V Δ	3	4	-	5,6	28,6	28	27,6	26,5	24,6	21,8	17,9			
NKP-G32-160.1/155/2.2/2	1D1L11B6U	1.416	1D1L21B6U	1.679	50	32	3x230-400 V~	2,2	3	7,97	4,6	31,7	32,4	31	26,7						
NKP-G32-160.1/166/3/2	1D1L11B7V	1.711	1D1L21B7V	1.975	50	32	3x400 V Δ	3	4	-	5,6	36,7	37,3	36,3	32,8	27					
NKP-G32-160.1/177/4/2	1D1L11B8V	2.051	1D1L21B8V	2.212	50	32	3x400 V Δ	4	5,5	-	8,2	42,7	43,4	42,6	38,5	33,9					
NKP-G32-160/151/3/2	1D1211B7V	1.711	1D1221B7V	1.975	50	32	3x400 V Δ	3	4	-	5,6	30,5	30	29	27	24	19,5				
NKP-G32-160/163/4/2	1D1211B8V	1.948	1D1221B8V	2.212	50	32	3x400 V Δ	4	5,5	-	8,2	36,2	36	35	33,5	30,5	27	22			
NKP-G32-160/177/5,5/2	1D1211B9V	2.130	1D1221B9V	2.402	50	32	3x400 V Δ	5,5	7,5	-	10,2	43,5	43,2	42,6	41,5	39	36	31,5	25,5		
NKP-G32-200.1/188/4/2	1D1M11B8V	1.948	1D1M21B8V	2.264	50	32	3x400 V Δ	4	5,5	-	8,2	45,3	44,4	40,8	34,4	26,8					
NKP-G32-200.1/205/5,5/2	1D1M11B9V	2.130	1D1M21B9V	2.452	50	32	3x400 V Δ	5,5	7,5	-	10,2	56,6	55,7	52	45,8	36,2					
NKP-G32-200/190/5.5/2	1D1311B9V	2.130	1D1321B9V	2.452	50	32	3x400 V Δ	5,5	7,5	-	10,2	46,9	46,5	45	43	40	35	29			
NKP-G32-200/210/7.5/2	1D1311BAV	2.659	1D1321BAV	2.975	50	32	3x400 V Δ	7,5	10	-	14,4	58,8	58	57	56	53	49	44			

MODELO	CÓDIGO TURBINA FUNDICIÓN	PRECIO €	CÓDIGO TURBINA BRONCE	PRECIO €	DNA	DNM	DATOS ELÉCTRICOS				DATOS HIDRÁULICOS												
							ALIMENT. 50 Hz	P2 NOM.		In A		m³/h l/min	0	18	24	30	36	42	48	54	60	66	72
								kW	HP	230V	400V		0	300	400	500	600	700	800	900	1000	1100	1200
NKP-G40-125/107/1.5/2	1D2111B5U	1.220	1D2121B5U	1.380	65	40	3x230-400 V~	1,5	2	5,20	3	14,7	13,8	13	11,8	10,5	8,6	7					
NKP-G40-125/120/2.2/2	1D2111B6U	1.332	1D2121B6U	1.494	65	40	3x230-400 V~	2,2	3	7,97	4,6	19	17,8	17	15,9	14,6	13	11					
NKP-G40-125/130/3/2	1D2111B7V	1.539	1D2121B7V	1.702	65	40	3x400 V Δ	3	4	-	5,6	22,8	22	21,2	20,2	19	17,4	15,5	13,5				
NKP-G40-125/139/4/2	1D2111B8V	1.771	1D2121B8V	1.928	65	40	3x400 V Δ	4	5,5	-	8,2	26,4	25,6	25	24	23	21,5	19,5	17,5	15			
NKP-G40-160/158/5,5/2	1D2211B9V	1.945	1D2221B9V	2.276	65	40	3x400 V Δ	5,5	7,5	-	10,2	33,7	34	33,4	32,4	31	29,5	27	24				
NKP-G40-160/172/7,5/2	1D2211BAV	2.706	1D2221BAV	2.974	65	40	3x400 V Δ	7,5	10	-	14,4	40,7	40,2	40,1	39,8	38,5	37,5	35,5	33	30	26,5		
NKP-G40-200/210/11/2	1D2311BBV	3.652	1D2321BBV	3.976	65	40	3x400 V Δ	11	15	-	19,7	57,1	56,8	56,5	56	55	53	50	47	43,5	39		
NKP-G40-250/230/15/2	1D2411BCV	4.166	1D2421BCV	4.640	65	40	3x400 V Δ	15	20	-	26,7	72,5	72,5	72	70	68	66	62,5	60	56	51,5		
NKP-G40-250/245/18.5/2	1D2411BDV	4.575	1D2421BDV	5.046	65	40	3x400 V Δ	18,5	25	-	33	83	83	82,5	81,5	80	77	74	71,5	67,5	63,5	58,5	
NKP-G40-250/260/22/2	1D2411BEV	5.205	1D2421BEV	5.677	65	40	3x400 V Δ	22	30	-	38,1	96	95	94,5	93,5	92	90	87,5	84	81	76,5	71,5	

NKP-G

BOMBAS CENTRÍFUGAS NORMALIZADAS MONOBLOCK



MODELO	A	B	E	F min	G	H1	H2	L	M1	M2	N1	N2	N3	S1	S2	W	X	H3	H4	Ø CIERRE	DNA	DNM	DIMENSIONES EMBALAJE			VOL. m³	PESO Kg
																							L/A	L/B	H		
NKP-G32-125.1/102/0.75/2	80	50	-	234	234	112	140	226	100	70	190	140	-	M10	-	-	100	-	-	28	50	32	620	370	480	0,11	30
NKP-G32-125.1/115/1.1/2	80	50	-	234	234	112	140	226	100	70	190	140	-	M10	-	-	100	-	-	28	50	32	620	370	480	0,11	31
NKP-G32-125.1/125/1.5/2	80	50	-	247	234	112	140	226	100	70	190	140	-	M10	-	-	100	-	-	28	50	32	620	370	480	0,11	33
NKP-G32-125.1/140/2.2/2	80	50	-	272	234	112	140	226	100	70	190	140	-	M10	-	-	100	-	-	28	50	32	620	370	480	0,11	34
NKP-G32-125/110/1.1/2	80	50	-	234	234	112	140	226	100	70	190	140	-	M10	-	-	100	-	-	28	50	32	620	370	480	0,11	28
NKP-G32-125/120/1.5/2	80	50	-	247	234	112	140	226	100	70	190	140	-	M10	-	-	100	-	-	28	50	32	620	370	480	0,11	32
NKP-G32-125/130/2.2/2	80	50	-	272	234	112	140	226	100	70	190	140	-	M10	-	-	100	-	-	28	50	32	620	370	480	0,11	34
NKP-G32-125/142/3/2	80	50	-	301	250	112	140	254	100	70	190	140	-	M10	-	-	100	20	-	28	50	32	670	420	540	0,152	48
NKP-G32-160.1/155/2.2/2	80	50	-	272	245	132	160	226	100	70	240	190	-	M10	-	-	100	-	-	28	50	32	620	370	480	0,11	35
NKP-G32-160.1/166/3/2	80	50	-	301	250	132	160	254	100	70	240	190	-	M10	-	-	100	-	-	28	50	32	670	420	540	0,152	42
NKP-G32-160.1/177/4/2	80	50	-	301	250	132	160	254	100	70	240	190	-	M10	-	-	100	-	-	28	50	32	670	420	540	0,152	59
NKP-G32-160/151/3/2	80	50	-	301	250	132	160	254	100	70	240	190	-	M10	-	-	100	-	-	28	50	32	670	420	540	0,152	45
NKP-G32-160/163/4/2	80	50	-	301	250	132	160	254	100	70	240	190	-	M10	-	-	100	-	-	28	50	32	670	420	540	0,152	32
NKP-G32-200.1/177/5,5/2	80	50	-	390	300	132	160	293	100	70	240	190	-	M10	-	-	100	20	-	28	50	32	830	430	520	0,186	51
NKP-G32-200.1/188/4/2	80	50	-	301	279	160	180	254	100	70	240	190	-	M10	-	-	100	-	-	28	50	32	670	420	540	0,152	38
NKP-G32-200.1/205/5,5/2	80	50	-	390	300	160	180	293	100	70	240	190	-	M10	-	-	100	-	-	28	50	32	830	430	520	0,186	54
NKP-G32-200/190/5,5/2	80	50	-	390	300	160	180	293	100	70	240	190	-	M10	-	-	100	-	-	28	50	32	830	430	520	0,186	57
NKP-G32-200/210/7,5/2	80	50	-	437	300	160	180	293	100	70	240	190	-	M10	-	-	100	-	-	28	50	32	830	430	520	0,186	96
NKP-G40-125/107/1.5/2	80	50	-	247	234	112	140	226	100	70	210	160	-	M10	-	-	100	-	-	28	65	40	620	370	480	0,11	34
NKP-G40-125/120/2.2/2	80	50	-	272	234	112	140	226	100	70	210	160	-	M10	-	-	100	-	-	28	65	40	620	370	480	0,11	36
NKP-G40-125/130/3/2	80	50	-	301	300	112	140	254	100	70	210	160	-	M10	-	-	100	20	-	28	65	40	670	420	540	0,152	47
NKP-G40-125/139/4/2	80	50	-	301	300	112	140	254	100	70	210	160	-	M10	-	-	100	20	-	28	65	40	670	420	540	0,152	35
NKP-G40-160/158/5,5/2	80	50	-	390	300	132	160	293	100	70	240	190	-	M10	-	-	100	20	-	28	65	40	830	430	520	0,186	51
NKP-G40-160/172/7,5/2	80	50	-	437	300	132	160	293	100	70	240	190	-	M10	-	-	100	20	-	28	65	40	830	430	520	0,186	90
NKP-G40-200/210/11/2	100	67	210	505	350	160	180	343	-	-	314	254	-	M12	-	351	100	-	20	28	65	40	1030	530	640	0,349	170
NKP-G40-250/230/15/2	100	67	210	505	350	160	225	343	-	-	314	254	-	M12	-	351	100	-	20	28	65	40	1030	530	640	0,349	180
NKP-G40-250/245/18,5/2	100	67	254	549	350	160	225	343	-	-	314	254	-	M12	-	351	100	-	20	28	65	40	1030	530	640	0,349	192
NKP-G40-250/260/22/2	100	74	241	580	350	180	225	343	-	-	345	279	-	M12	-	364	100	-	-	28	65	40	1030	530	640	0,349	223
NKP-G50-125/115/3/2	100	50	-	301	251	132	160	274	100	70	240	190	-	M10	-	-	100	-	-	28	65	50	670	420	540	0,152	48
NKP-G50-125/125/4/2	100	50	-	301	251	132	160	274	100	70	240	190	-	M10	-	-	100	-	-	28	65	50	670	420	540	0,152	42
NKP-G50-125/135/5,5/2	100	50	-	390	300	132	160	313	100	70	240	190	-	M10	-	-	100	20	-	28	65	50	830	430	520	0,186	53
NKP-G50-125/144/7,5/2	100	50	-	437	300	132	160	313	100	70	240	190	-	M10	-	-	100	20	-	28	65	50	830	430	520	0,186	87
NKP-G50-160/153/7,5/2	100	50	-	437	300	160	180	313	100	70	265	212	-	M10	-	-	100	-	-	28	65	50	1030	530	640	0,349	64
NKP-G50-160/169/11/2	100	67	210	505	350	160	180	343	-	-	314	254	-	M12	-	351	100	-	20	28	65	50	1030	530	640	0,349	96
NKP-G50-200/200/15/2	100	67	210	505	350	160	200	343	-	-	314	254	-	M12	-	351	100	-	20	28	65	50	1030	530	640	0,349	176
NKP-G50-200/210/18,5/2	100	67	254	549	350	160	200	343	-	-	314	254	-	M12	-	351	100	-	20	28	65	50	1030	530	640	0,349	187
NKP-G50-200/219/22/2	100	74	241	580	350	160	200	343	-	-	345	279	-	M12	-	364	100	-	-	28	65	50	1030	530	640	0,349	218
NKP-G50-250/230/22/2	100	74	241	580	350	180	225	343	-	-	345	279	-	M12	-	364	100	-	-	28	65	50	1030	530	640	0,349	223
NKP-G50-250/257/30/2	100	85	305	670	400	200	225	343	-	-	388	318	-	M14	-	376	100	-	-	28	65	50	1130	580	740	0,485	351
NKP-G65-125/120-110/4/2	100	65	-	301	286	160	180	274	125	95	280	212	-	M10	-	-	100	-	-	28	80	65	670	420	540	0,152	40
NKP-G65-125/127/5,5/2	100	65	-	390	300	160	180	313	125	95	280	212	-	M10	-	-	100	-	-	28	80	65	830	430	520	0,186	55
NKP-G65-125/137/7,5/2	100	65	-	437	300	160	180	313	125	95	280	212	-	M10	-	-	100	-	-	28	80	65	830	430	520	0,186	94
NKP-G65-160/157/11/2	100	67	210	505	350	160	200	343	-	-	314	254	-	M12	-	351	100	-	20	28	80	65	1030	530	640	0,349	166
NKP-G65-160/173/15/2	100	67	210	505	350	160	200	343	-	-	314	254	-	M12	-	351	100	-	20	28	80	65	1030	530	640	0,349	172
NKP-G65-200/190/18,5/2	100	67	254	549	350	160	225	343	-	-	314	254	-	M12	-	351	100	-	20	28	80	65	1030	530	640	0,349	192
NKP-G65-200/200/22/2	100	74	241	580	350	180	225	343	-	-	345	279	-	M12	-	364	100	-	-	28	80	65	1030	530	640	0,349	223
NKP-G65-200/219/30/2	100	85	305	670	400	200	225	343	-	-	388	318	-	M14	-	376	100	-	-	28	80	65	1130	580	740	0,485	351
NKP-G80-160/147-127/11/2	125	67	210	505	350	160	225	368	-	-	314	254	-	M12	-	351	140	-	20	28	100	80	1030	530	640	0,349	179
NKP-G80-160/153/15/2	125	67	210	505	350	160	225	368	-	-	314	254	-	M12	-	351	140	-	20	28	100	80	1030	530	640	0,349	181
NKP-G80-160/163/18,5/2	125	67	254	549	350	160	225	368	-	-	314	254	-	M12	-	351	140	-	20	28	100	80	1030	530	640	0,349	192
NKP-G80-160/169/22/2	125	74	241	580	350	180	225	368	-	-	345	279	-	M12	-	364	140	-	-	28	100	80	1130	580	740	0,485	221
NKP-G80-200/190/30/2	125	65	305	670	400	180	250	398	125	95	345	280	318	M10	M16	406	140	20	-	28	100	80	1130	580	740	0,485	374

BOMBAS CENTRÍFUG

KDN

BOMBAS CENTRÍFUGAS NORMALIZADAS



Bombas centrífugas normalizadas monocelular, diseñadas para cubrir una amplia gama de aplicaciones:

- Suministro de agua.
- Circulación de agua caliente para calefacción
- Circulación de agua fría para acondicionamiento y refrigeración.
- Trasiego de líquidos en agricultura, horticultura y en la industria.
- Realización de grupos de bombeo.

Estas bombas pueden acoplarse a un motor eléctrico de dos o de cuatro polos y montarse sobre una bancada de chapa estampada conforme a EN 23661. Cuerpo de fundición en espiral, monocelular, de conformidad con la norma DIN-EN 733 (ex DIN 24255), tapa portacierre y soporte del motor de fundición, bridas de conformidad con la norma DIN 2533 (DIN 2532 para el modelo DN 200). Rodete de fundición (bronce bajo pedido), cerrado y equilibrado dinámicamente con compensación del empuje axial mediante orificios de equilibrio, funcionamiento (bajo pedido) con anillos de desgaste intercambiables. Eje de la bomba de acero inoxidable sostenido por dos cojinetes de bola sobradamente dimensionados, engrasados de por vida y montados en una cámara especial en el interior del soporte. Dispositivo de cierre estándar: cierre mecánico normalizado según la norma DIN 24960 de carbono/carburo de silicio con juntas tóricas OR de EPDM.

Velocidad de rotación 1450 - 2900 1/min.

Rango de funcionamiento

de 1 a 420 m³/h con alturas de elevación de hasta 100 metros.

Líquido bombeado limpio, sin sustancias sólidas ni abrasivas, no viscoso, no agresivo, no cristalizado y químicamente neutro, con características similares al agua.

Rango de temperatura del líquido

de -10°C a +140°C.

Temperatura ambiente máxima +40°C.

Presión máxima de trabajo

16 bar - 1600 kPa (para DN 200 máx. 10 bar).

Bridas

PN 16 DIN 2533 - PN 10 DIN 2532 para DN 200

Instalación

en posición horizontal.

VERSIONES ESPECIALES

- MODELO COMPLETO CON MOTOR

- CIERRES MECÁNICOS

cierre "BQOE versión" = cierre con fuelle de caucho
Carburo silicio / Carburo silicio / EPDM

cierre "BQOV versión" = cierre con fuelle de caucho
Carburo silicio / Carburo silicio / Viton

cierre "BAQV versión" = cierre con fuelle de caucho
Carbón / Carburo silicio / Viton

- REVESTIMIENTO EN CATAFORESIS DE LAS PARTES EN CONTACTO CON EL LÍQUIDO (PARA VERSIONES CON TURBINA DE BRONCE)

- CON ANILLOS DE FRICCIÓN

- CON ACOPLAMIENTO ESPACIADOR

PARA CONSULTAR EL PRECIO, CONSULTE CON NUESTRA RED DE VENTAS

IE3 ≥ 0,75 kW

ACCESORIOS
PÁG. 200

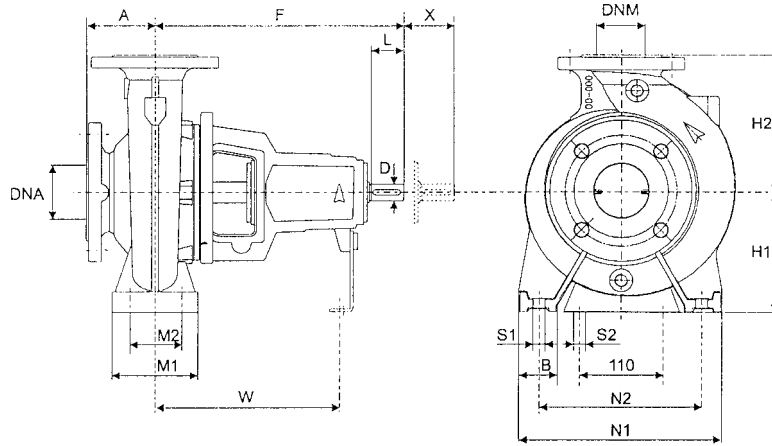
KDN - PARTE HIDRÁULICA

MODELO	CÓDIGO TURBINA FUNDICIÓN	PRECIO €	CÓDIGO TURBINA BRONCE	PRECIO €	DNA	DNM	PESO Kg.
KDN32-125.1	1D1K11000	1.754	1D1K21000	1.888	50	32	37
KDN32-125	1D1111000	1.767	1D1121000	1.903	50	32	37
KDN32-160.1	1D1L11000	1.840	1D1L21000	2.110	50	32	38
KDN32-160	1D1211000	1.852	1D1221000	2.124	50	32	38
KDN32-200.1	1D1M11000	1.959	1D1M21000	2.285	50	32	38
KDN32-200	1D1311000	1.971	1D1321000	2.295	50	32	48
KDN40-125	1D2111000	1.875	1D2121000	2.040	65	40	40
KDN40-160	1D2211000	1.961	1D2221000	2.240	65	40	41
KDN40-200	1D2311000	2.040	1D2321000	2.375	65	40	52
KDN40-250	1D2411000	2.209	1D2421000	2.690	65	40	58
KDN50-125	1D3111000	1.970	1D3121000	2.149	65	50	42
KDN50-160	1D3211000	2.028	1D3221000	2.323	65	50	44
KDN50-200	1D3311000	2.092	1D3321000	2.460	65	50	52
KDN50-250	1D3411000	2.267	1D3421000	2.763	65	50	60
KDN65-125	1D4111000	2.046	1D4121000	2.245	80	65	47
KDN65-160	1D4211000	2.082	1D4221000	2.404	80	65	49
KDN65-200	1D4311000	2.238	1D4321000	2.638	80	65	58
KDN65-250	1D4411000	2.883	1D4421000	3.523	80	65	99
KDN65-315	1D4511000	3.455	1D4521000	4.261	80	65	114
KDN80-160	1D5211000	2.269	1D5221000	2.621	100	80	57
KDN80-200	1D5311000	2.653	1D5321000	3.082	100	80	82
KDN80-250	1D5411000	3.254	1D5421000	3.922	100	80	107
KDN80-315	1D5511000	3.713	1D5521000	4.543	100	80	124
KDN100-200	1D6311000	3.082	1D6321000	3.581	125	100	98
KDN100-250	1D6411000	3.471	1D6421000	4.185	125	100	115
KDN100-315	1D6511000	4.043	1D6521000	4.914	125	100	133
KDN125-250	1D7411000	3.963	1D7421000	4.774	150	125	133
KDN150-200	1D8311000	5.176	1D8321000	5.774	200	150	178



KDN

BOMBAS CENTRÍFUGAS NORMALIZADAS



MODELO	max 1450 min ⁻¹		max 2900 min ⁻¹		DIM. BRIDAS		DIMENSIONES BOMBA				DIMENSIONES SOPORTE					AGUJEROS PERNOS		EXTREMIDAD EJE		X	PESO Kg											
	Q m ³ /h	H m	Q m ³ /h	H m	DNA	DNM	A	F	H1	H2	B	M1	M2	N1	N2	W	S1	S2	D			L										
KDN 32-125.1	10,5	5,5	20,9	22	50	32	80	360	112	140	50	100	70	190	140	260	M12	M12	24	50	100	37										
KDN 32-125	13,6	5,8	28	22,8					132	160													240	190	46							
KDN 32-160.1	8,7	8,3	17,5	33					160	180													260	190	46							
KDN 32-160	15,9	8,6	31	34					160	180													260	190	46							
KDN 32-200.1	8,5	11,4	18	45					160	180													260	190	46							
KDN 32-200	17,7	13,2	35,5	52,5					160	180													260	190	46							
KDN 40-125	21,8	5,6	46	21,5	65	40	80	112	140	50	100	70	210	160	260	M12	M12	24	50	100	39											
KDN 40-160	25,8	9,2	50	37,2			360	132	160				240	190								41										
KDN 40-200	29	12,6	57	51			160	180	265				212	49																		
KDN 40-250	31	19,1	62	77			180	225	65				125	95								320	250	260	M12	M12	24	50	100	57		
KDN 50-125	41	5,4	83	21,5	65	50	100	360	132	160	50	100	70	240	190	260	M12	M12	24	50	100	42										
KDN 50-160	43,3	9,3	87,5	37					160	180				265	212								44									
KDN 50-200	41	14	81	56					180	225				65	125								95	320	250	260	M12	M12	24	50	100	51
KDN 50-250	49	19,1	100	76					180	225				65	125								95	320	250	260	M12	M12	24	50	100	59
KDN 65-125	57	5,2	114	21	80	65	100	360	160	180	65	125	95	280	212	260	M12	M12	24	50	100	46										
KDN 65-160	61	8,6	121	34,5					180	225				320	250								47									
KDN 65-200	62	14,8	123	59					200	250				360	280								66									
KDN 65-250	65,4	20	129	81			225	280	400	315				93																		
KDN 65-315	84	31,5	-	-			125	470	225	280				112																		
KDN 80-160	101	8,1	195	33,5			100	80	125	360				180	225						65	125	95	320	250	260	M12	M12	24	50	140	55
KDN 80-200	101	14,4	200	57,5	180	250					345	280	84																			
KDN 80-250	103	23	215	88	200	280					400	315	104																			
KDN 80-315	136	35	-	-	250	315					400	315	122																			
KDN 100-200	163	13,4	315	53	200	280					360	280	96																			
KDN 100-250	159	21,8	313	87	225	280	400	315	111																							
KDN 100-315	187	34,1	-	-	250	315	400	315	126																							
KDN 125-250	289	20,5	-	-	150	125	140	470	250	355	80	160	120	400	315	340	M16	M12	32	80	140	135										
KDN 150-200	378	10	-	-	200	150	160	470	280	400	100	200	150	550	450	340	M20	M12	32	80	140	178										

BOMBAS CENTRÍFUGAS

	Diámetro nominal (DN)								
	DIN 2533 PN 16								DIN 2533 PN 10
	32	40	50	65	80	100	125	150	200
D1	32	40	50	65	80	100	125	150	200
D2	100	110	125	145	160	180	210	240	295
D3	140	150	165	185	200	220	250	285	340
S	18	18	18	18	18	18	18	22	22
Nº AGUJ.	4	4	4	4	8	8	8	8	8

KDN OVERSIZE

BOMBAS CENTRÍFUGAS NORMALIZADAS



Bomba centrífuga con cuerpo en espiral monocelular no auto aspirante, con boca de aspiración axial, boca de impulsión radial y eje horizontal. Las bombas KDN tienen dimensiones y prestaciones nominales según la norma EN 733 (10 bar), pero están diseñadas para el funcionamiento con 16 bar si el tipo de cierre mecánico lo permite.

Las bridas de aspiración y de descarga son de conformidad con la norma EN 7005 PN 10 ó 16. Todas las bombas están equilibradas dinámicamente según la norma ISO 1940 clase 6.3 y las turbinas están equilibradas hidráulicamente. La bomba y el motor están instalados en una única base de conformidad con la norma EN 23661 completamente de acero soldado. Disponen de base con perfiles soldados de acero. Gracias al diseño especial de la bomba, los cojinetes, el rotor y el cierre mecánico pueden desmontarse sin tener que desmontar el cuerpo de la bomba de la tubería (back-pull-out design).

Suministradas con motor asincrónico cerrado y refrigerado con ventilación exterior de 2, 4 ó 6 polos.

Protección eléctrica: según las normas incorporadas por la DIRECTIVA COMPATIBILIDAD ELECTROMAGNÉTICA CEE 89/336 y siguientes modificaciones, DIRECTIVA BAJA TENSIÓN CEE 73/23 y siguientes modificaciones y normas IEC 2-3.

Caudal máximo 3200 m³/h.

Altura de elevación máxima 158 m.

Temperatura del líquido de -20°C a +120°C.

Presión de trabajo máximo 10 o 16 bar.

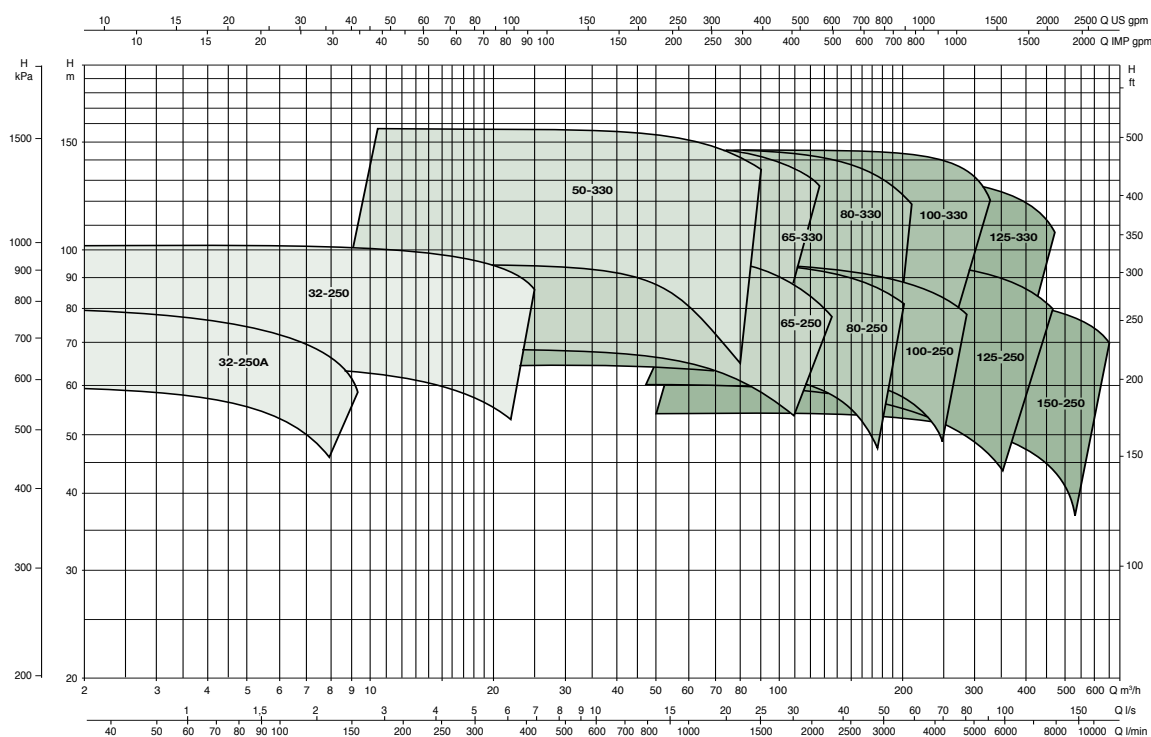
Presión de aspiración máximo 9 bar.

Máximo 7 bar para turbinas de 400 mm o superiores.

DISPONIBLE MODELO COMPLETO CON MOTOR O SOLO PARTE HIDRÁULICA, CONSULTE CON NUESTRA RED DE VENTAS

IE3 ≥ 0,75 kW

KDN OVERSIZE - 2 POLOS



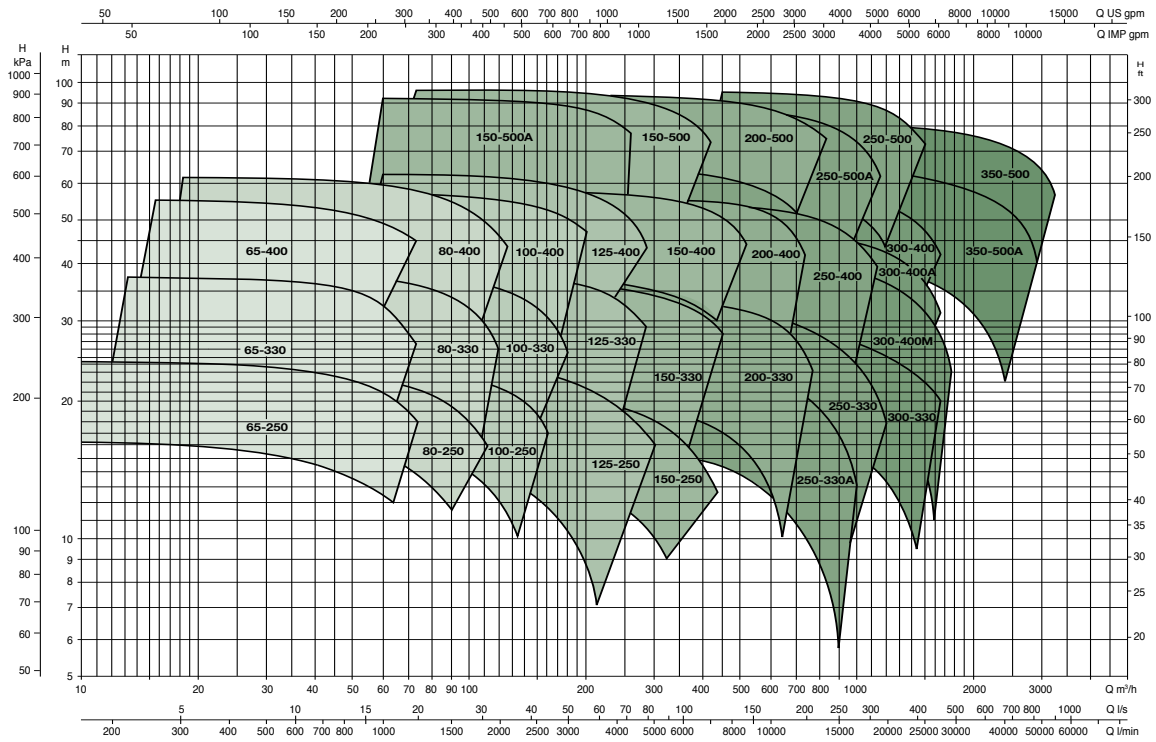
≈ 2900 1/min

KDN OVERSIZE

BOMBAS CENTRÍFUGAS NORMALIZADAS

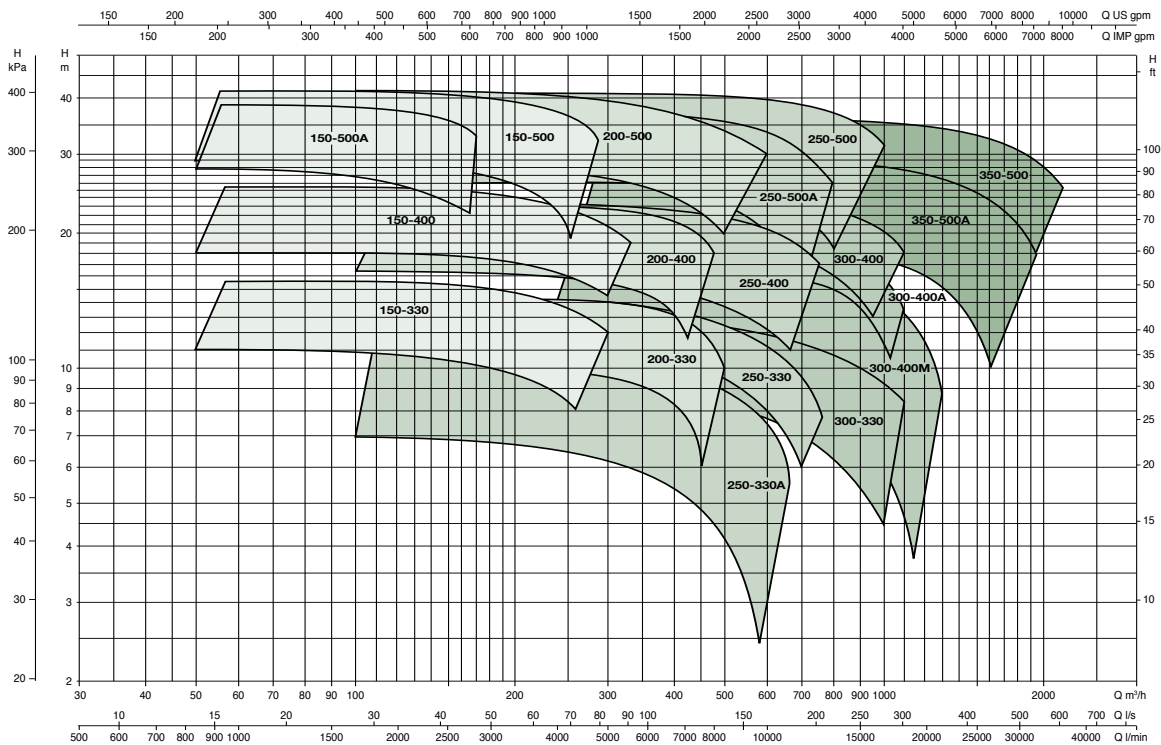


KDN OVERSIZE - 4 POLOS



≈ 1450 1/min

KDN OVERSIZE - 6 POLOS



≈ 970 1/min

BOMBAS CENTRÍFUGAS

KVC / KVCX

BOMBAS CENTRÍFUGAS MULTICELULARES DE EJE VERTICAL



KVC
BOCAS EN LÍNEA



KVCX
ASPIRACIÓN INFERIOR,
IMPULSIÓN SUPERIOR

Bomba centrífuga multicelular vertical idónea para suministro hidráulico en pequeñas y medianas instalaciones. Apropriadas para grupos de presurización, alimentación de calderas, sistemas de riego por aspersión y de superficie, sistemas contra incendios y de lavado, transporte de condensados y agua de refrigeración. Diseño innovador y robusto.

KVC: Cuerpo aspiración/impulsión de tecnopolímero con bocas de aspiración e impulsión IN-LINE con inserción metálica roscada.

KVCX: Cuerpo aspiración de tecnopolímero con inserción metálica roscada; impulsión roscada de acero inoxidable sobre la camisa de la bomba.

Rodetes, cuerpos difusores y difusores de tecnopolímero, completamente inoxidables. Camisa de la bomba, anillos de fricción y disco porta-cierre de acero inoxidable AISI 304. Cierre mecánico de carbón/cerámica, montado en la prolongación del eje del motor de acero inoxidable AISI 303. Motor asíncrono cerrado y refrigerado por ventilación externa. Rotor montado sobre cojinetes de bolas engrasados de por vida y sobredimensionados para garantizar un funcionamiento silencioso y una larga duración.

Protección termoamperimétrica incorporada y condensador permanente en la versión monofásica.

Protección para la versión trifásica a cargo del usuario.

Construcción según las normativas IEC 2-3 y IEC 61-69 (EN 60335-2-41).

Grado de protección IP 55.

Clase de aislamiento F.

Tensión de serie

Monofásico 220-240 V / 50 Hz.

Trifásico 230-400 V / 50 Hz.

Rango de funcionamiento de 50 a 200 l/min. con alturas de elevación de hasta 113 m.

Líquido bombeado limpio, sin sustancias sólidas ni abrasivas, no viscoso, no agresivo, no cristalizado, químicamente neutro, con características similares al agua.

Rango de temperatura del líquido

de 0°C a +35°C para uso doméstico (EN 60335-2-41 normativa seguridad).

de 0°C a +40°C para otros usos.

Temperatura ambiente máxima +40°C.

Presión máxima de trabajo

12 bar (1200 kPa).

Instalación fija, en posición vertical u horizontal, siempre y cuando el motor esté montado sobre la bomba.



IE3 ≥ 0,75 kW

ACCESORIOS
PÁG. 200

KVC/KVCX 30

MODELO	CÓDIGO KVC	CÓDIGO KVCX	PRECIO €	DATOS ELÉCTRICOS						DATOS HIDRÁULICOS									
				ALIMENT. 50 Hz	P2 NOM.		In A	rpm	CONDEN.		m³/h	0	0,6	1,2	1,8	2,4	3	3,6	3,9
					kW	HP			µF	Vc									
KVC/KVCX 50-30 T	60183599	60183588	777	3x230/400V ~	0,75	1,0	3,5-2	2800	-	-	H (m)	61,5	59,9	56,8	52,2	46,0	38,0	28,3	22,7
KVC/KVCX 60-30 T	60183600	60183589	904	3x230/400V ~	0,9	1,2	3,8-2,2	2800	-	-		69,6	67,6	64,0	58,5	51,1	41,8	30,3	23,8

KVC (BOCAS EN LÍNEA)

KVCX (ASPIRACIÓN INFERIOR, IMPULSIÓN SUPERIOR)

KVC/KVCX 50

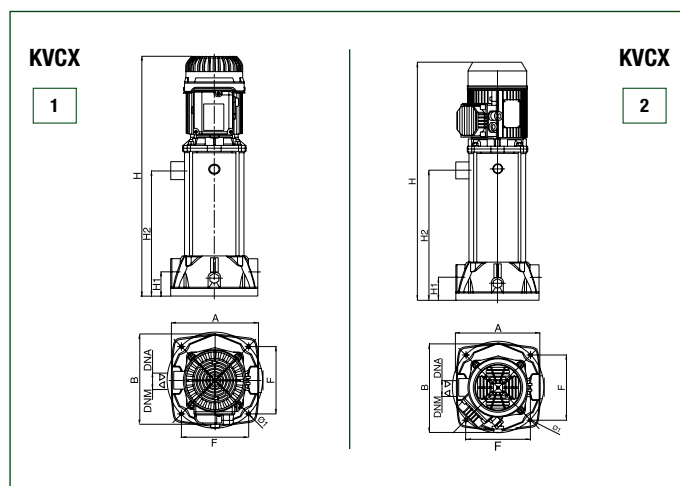
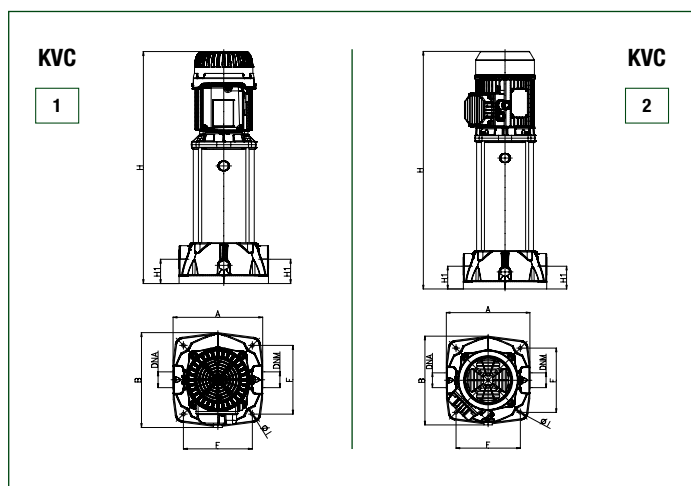
MODELO	CÓDIGO KVC	CÓDIGO KVCX	PRECIO €	DATOS ELÉCTRICOS						DATOS HIDRÁULICOS										
				ALIMENT. 50 Hz	P2 NOM.		In A	rpm	CONDEN.		m³/h	0	0,6	1,2	1,8	2,4	3	3,3	3,9	4,8
					kW	HP			µF	Vc										
KVC/KVCX 40-50 M	102990120	102980120	656	1x220-240 V ~	0,8	1,1	5,6	2800	20	450	H (m)	54,9	53,7	52,0	49,7	46,3	42,1	39,6	33,7	22,9
KVC/KVCX 55-50 M	102990140	102980140	688	1x220-240 V ~	1	1,36	6,4	2800	25	450		68,6	67,1	65,0	62,1	57,9	52,7	49,5	42,1	28,6
KVC/KVCX 65-50 M	102990160	102980160	838	1x220-240 V ~	1,1	1,5	7,4	2800	31,5	450		82,3	80,6	78,0	74,6	69,4	63,2	59,4	50,6	34,3
KVC/KVCX 75-50 M	102990180	102980180	865	1x220-240 V ~	1,5	2	9	2800	31,5	450		96,0	94,0	91,0	87,0	81,0	73,8	69,3	59,0	40,0
KVC/KVCX 40-50 T	60179400	60179402	712	3x230/400V ~	0,8	1,1	4,1-2,4	2800	-	-	54,9	53,7	52,0	49,7	46,3	42,1	39,6	33,7	22,9	
KVC/KVCX 55-50 T	60179398	60179403	745	3x230/400V ~	1	1,36	4,7-2,7	2800	-	-	68,6	67,1	65,0	62,1	57,9	52,7	49,5	42,1	28,6	
KVC/KVCX 65-50 T	60179914	60179919	897	3x230/400V ~	1,1	1,5	5,9-3,4	2800	-	-	82,3	80,6	78,0	74,6	69,4	63,2	59,4	50,6	34,3	
KVC/KVCX 75-50 T	60179915	60179917	929	3x230/400V ~	1,5	2	6,6-3,8	2800	-	-	96,0	94,0	91,0	87,0	81,0	73,8	69,3	59,0	40,0	

KVC (BOCAS EN LÍNEA)

KVCX (ASPIRACIÓN INFERIOR, IMPULSIÓN SUPERIOR)

KVC / KVCX

BOMBAS CENTRÍFUGAS MULTICELULARES DE EJE VERTICAL



MODELO	DISEÑO EXTERIOR	A	B	F	H	H1	H2	ØI	DNA	DNM	DIMENSIONES EMBALAJE			VOLUMEN m³	PESO KG
											L/A	L/B	H		
KVC 50-30 T	1	221	250	170	652	60	-	9	G1"¼	G1"¼	300	360	745	0,08	17,5
KVC 60-30 T	1	221	250	170	652	60	-	9	G1"¼	G1"¼	300	360	745	0,08	17,3
KVC 40-50 M - T	1	221	235	170	505	60	-	9	G1"¼	G1"¼	300	360	656	0,071	15,8
KVC 55-50 M - T	1	221	235	170	533	60	-	9	G1"¼	G1"¼	300	360	656	0,071	17
KVC 65-50 M	2	221	235	170	600	60	-	9	G1"¼	G1"¼	300	360	735	0,079	20,2
KVC 65-50 T	2	221	235	170	600	60	-	9	G1"¼	G1"¼	300	360	735	0,079	19,8
KVC 75-50 M	2	221	235	170	627	60	-	9	G1"¼	G1"¼	300	360	735	0,079	21,2
KVC 75-50 T	2	221	235	170	627	60	-	9	G1"¼	G1"¼	300	360	735	0,079	20,6
KVC 30-80 M - T	1	221	250	170	505	60	-	9	G1"¼	G1"¼	300	360	656	0,071	13,7
KVC 40-80 M	2	221	250	170	560	60	-	9	G1"¼	G1"¼	300	360	656	0,071	18
KVC 40-80 T	2	221	250	170	560	60	-	9	G1"¼	G1"¼	300	360	656	0,071	17,6
KVC 45-80 M	2	221	250	170	634	60	-	9	G1"¼	G1"¼	300	360	735	0,079	18
KVC 45-80 T	2	221	250	170	634	60	-	9	G1"¼	G1"¼	300	360	735	0,079	17,6
KVC 55-80 M - T	2	221	250	170	727	60	-	9	G1"¼	G1"¼	300	360	735	0,079	22
KVC 65-80 T	2	221	250	170	727	60	-	9	G1"¼	G1"¼	300	360	760	0,082	22,1
KVC 35-120 M *	2	221	235	170	480	60	-	9	G1"¼	G1"¼	300	360	585	0,063	20,1
KVC 35-120 T *	2	221	235	170	480	60	-	9	G1"¼	G1"¼	300	360	585	0,063	20,2
KVC 45-120 M *	2	221	235	170	507	60	-	9	G1"¼	G1"¼	300	360	715	0,077	20,2
KVC 45-120 T *	2	221	235	170	507	60	-	9	G1"¼	G1"¼	300	360	715	0,077	21,9
KVC 60-120 T	2	221	235	170	610	60	-	9	G1"¼	G1"¼	300	360	715	0,077	21,6
KVC 70-120 T	2	221	235	170	675	60	-	9	G1"¼	G1"¼	300	360	810	0,087	24
KVC 85-120 T	2	221	235	170	702	60	-	9	G1"¼	G1"¼	300	360	810	0,087	25
KVCX 50-30 T	1	235	250	170	652	60	332	9	G1"¼	G1"¼	300	360	745	0,08	17,5
KVCX 60-30 T	1	235	250	170	652	60	332	9	G1"¼	G1"¼	300	360	745	0,08	17,3
KVCX 40-50 M - T	1	221	235	170	505	60	184	9	G1"¼	G1"¼	300	360	656	0,071	15,8
KVCX 55-50 M - T	1	221	235	170	533	60	239	9	G1"¼	G1"¼	300	360	656	0,071	17
KVCX 65-50 M	2	221	235	170	600	60	239	9	G1"¼	G1"¼	300	360	735	0,079	20,2
KVCX 65-50 T	2	221	235	170	600	60	239	9	G1"¼	G1"¼	300	360	735	0,079	19,8
KVCX 75-50 M	2	221	235	170	627	60	332	9	G1"¼	G1"¼	300	360	735	0,079	21,2
KVCX 75-50 T	2	221	235	170	627	60	332	9	G1"¼	G1"¼	300	360	735	0,079	20,6
KVCX 30-80 M - T	1	221	250	170	505	60	184	9	G1"¼	G1"¼	300	360	656	0,071	13,7
KVCX 40-80 M	2	221	250	170	560	60	239	9	G1"¼	G1"¼	300	360	656	0,071	18
KVCX 40-80 T	2	221	250	170	560	60	239	9	G1"¼	G1"¼	300	360	656	0,071	17,6
KVCX 45-80 M	2	221	250	170	634	60	239	9	G1"¼	G1"¼	300	360	735	0,079	18
KVCX 45-80 T	2	221	250	170	634	60	239	9	G1"¼	G1"¼	300	360	735	0,079	17,6
KVCX 55-80 M	2	221	250	170	727	60	332	9	G1"¼	G1"¼	300	360	735	0,079	22
KVCX 55-80 T	2	221	250	170	727	60	332	9	G1"¼	G1"¼	300	360	735	0,079	22,1
KVCX 65-80 T	2	221	250	170	727	60	332	9	G1"¼	G1"¼	300	360	760	0,082	22,1
KVCX 35-120 M - T *	2	221	235	170	480	60	184	9	G1"¼	G1"¼	300	360	585	0,063	20,1
KVCX 45-120 M *	2	221	235	170	507	60	239	9	G1"¼	G1"¼	300	360	715	0,077	20,2
KVCX 45-120 T *	2	221	235	170	507	60	239	9	G1"¼	G1"¼	300	360	715	0,077	21,9
KVCX 60-120 T	2	221	235	170	610	60	239	9	G1"¼	G1"¼	300	360	715	0,077	21,6
KVCX 70-120 T	2	221	235	170	675	60	332	9	G1"¼	G1"¼	300	360	810	0,087	24
KVCX 85-120 T	2	221	235	170	702	60	332	9	G1"¼	G1"¼	300	360	810	0,087	25

* H válida solo para el modelo trifásico

NKV 1-3-6-10-15-20

BOMBAS CENTRÍFUGAS MULTICELULARES DE EJE VERTICAL CON ACOPLAMIENTO



Las NKV S de DAB son bombas centrífugas verticales multicelulares en acero inoxidable AISI 304 con acoplamiento, diseñadas para aplicaciones de presurización en instalaciones civiles y comerciales, en agricultura y sistemas de riego, recirculación de agua en instalaciones de calefacción y acondicionamiento.

Todos los modelos tienen las partes en contacto con el líquido en acero inoxidable AISI 304 (bajo pedido acero inoxidable AISI 316, versión X). Distancia entre conexiones estándar para facilitar las operaciones de sustitución. Cierre mecánico en carburo de silicio-grafito extraíble sin quitar el motor a partir de los modelos de 5,5 kW.

Previa solicitud, cierres mecánicos para líquidos agresivos y diferentes conexiones.

Ensamblaje motor-bomba mediante acoplamiento rígido. Motores eficiencia energética IE3 a partir de 0,75kW, IE2 a partir de 0,37 kW. Certificados WRAS y ACS.

Rango de funcionamiento de 1 a 30 m³/h con altura de elevación de hasta 240 metros.

Líquido bombeado limpio, sin sustancias sólidas ni abrasivas, no viscoso, no agresivo, no cristalizado, químicamente neutro.

% máximo de glicol 30%

Rango de temperatura del líquido

de -30°C a +120°C (EPDM)

de -15°C a +120°C (Viton/FKM)

Temperatura ambiente máxima + 50°C.

Presión máxima de trabajo 25 bar (2500 kPa).

Grado de protección del motor IP 55.

Clase de aislamiento F.

Turbina

acero inoxidable AISI 304 NKV S

acero inoxidable AISI 316 NKV X (solo bajo pedido)

Tensión de alimentación

3x220-240/380-415V a 50Hz hasta 2,2 kW

3x380-415V a 50 Hz a partir de 3 kW

Instalación fija, en posición vertical.

Versiones especiales bajo pedido

Cierres mecánicos para líquidos agresivos

Diferentes conexiones

Partes en contacto con el líquido AISI 316 (vers.X)

Otros voltajes y frecuencias, versión motor ATEX



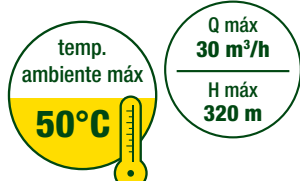
IE3 ≥ 0,75 kW

ACCESORIOS
PÁG. 200



ALTA EFICIENCIA

Las bombas NKV se suministran con motores IE3 y cumplen con los estándares más altos de eficiencia energética del mercado.



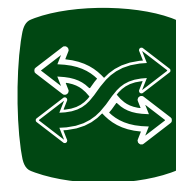
PRESTACIONES PARA CADA APLICACIÓN

Ofrecen una increíble flexibilidad en cada aplicación gracias a una amplia gama en términos de prestaciones y la capacidad de trabajar con temperaturas ambiente de hasta 50 °C.



ROBUSTA Y FIABLE

Todas las piezas en contacto con el líquido son de acero inoxidable AISI 304 (versiones X AISI 316). La calidad de construcción DAB garantiza solidez y mayor resistencia al desgaste.



REEMPLAZAR NUNCA HABÍA SIDO TAN FÁCIL

La nueva gama ha sido diseñada para simplificar la sustitución gracias a la estandarización de las distancias entre conexiones.

NKV 15 / 10

S 110

E1

IE3

CAUDAL NOMINAL (m³/h)

NÚMERO DE ETAPAS/TURBINAS

MATERIALES*: S=AISI 304; X=AISI 316

POTENCIA MOTOR P2 kW x 10 (110 = 11kW)

Tipo de cierre mecánico (E1=ESTÁNDAR)

E1 = BQGE = Carbón / Carburo de silicio / AISI 316 / EPDM

E2 = QQGE = Carburo de silicio / Carburo de silicio / AISI 316 / EPDM

V3 = QQGV = Carburo de silicio / Carburo de silicio / AISI 316 / FKM-Viton

V4 = BQGV = Carburo de silicio / Carbón / AISI 316 / FKM-Viton

E5 = UUGE = Carburo de tungsteno / Carburo de tungsteno / AISI 316 / EPDM

Eficiencia del motor

*MATERIALES:

"S" versión con cuerpo bomba/turbinas/difusores en acero inox AISI 304

"X" versión con cuerpo bomba/turbinas/difusores en acero inox AISI 316

VERSIONES ESPECIALES

MODELO	PRECIO* € TIPO E2 (1)	PRECIO* € TIPO V3 (2)	PRECIO* € TIPO V4 (3)	PRECIO* € TIPO E5 (4)
NKV 1 - 3 - 6 - 10	132	141	103	492
NKV 15 - 20	140	260	140	524

CIERRES MECÁNICOS ESPECIALES

⁽¹⁾ tipo E2 = SIC - SIC - EPDM = Carburo de silicio / Carburo de silicio / AISI 316 / EPDM

⁽²⁾ tipo V3 = SIC - SIC - VITON = Carburo de silicio / Carburo de silicio / AISI 316 / FKM

⁽³⁾ tipo V4 = SIC - CAR - VITON = Carburo de silicio / Carbón / AISI 316 / FKM

⁽⁴⁾ tipo E5 = WC - WC - EPDM = Carburo de tungsteno / Carburo de tungsteno / AISI 316 / EPDM

* Estos precios se deben sumar al precio de venta al público de la versión estándar *



NKV 1-3-6-10-15-20

BOMBAS CENTRÍFUGAS MULTICELULARES DE EJE VERTICAL CON ACOPLAMIENTO



NKV 1

Versión con brida oval y versión X bajo pedido, código especial

MODELO	VERSIÓN S AISI 304		AISI 304 BRIDA OVAL PRECIO €	VERSIÓN X AISI 316 PRECIO €	DATOS ELÉCTRICOS			DATOS HIDRÁULICOS							
	CÓDIGO	PRECIO €			ALIMENTACIÓN 50 Hz	P2 NOMINAL		In A	m³/h l/min	0	0,5	1	1,5	2	2,5
						kW	HP			0	8,3	16,7	25,0	33,3	42
NKV 1/2 T	60206517	1.100	1.156	1.263	3 x 220-240Δ/380-415Y	0,37	0,50	1,7/1,0	H (m)	14,5	13,5	12,5	11,5	9,5	7,5
NKV 1/3 T	60206511	1.132	1.189	1.302	3 x 220-240Δ/380-415Y	0,37	0,50	1,7/1,0		21,5	20	19	17	14	11
NKV 1/4 T	60206519	1.179	1.239	1.358	3 x 220-240Δ/380-415Y	0,37	0,50	1,7/1,0		28	26,5	24,5	22	18,5	14
NKV 1/5 T	60206512	1.235	1.298	1.421	3 x 220-240Δ/380-415Y	0,37	0,50	1,7/1,0		35	33	30,5	27	22,5	17
NKV 1/6 T	60206513	1.255	1.319	1.444	3 x 220-240Δ/380-415Y	0,37	0,50	1,7/1,0		41,5	39	36	32	26,5	19,5
NKV 1/7 T	60206515	1.286	1.351	1.478	3 x 220-240Δ/380-415Y	0,37	0,50	1,7/1,0		48	45	41,5	36,5	30	22
NKV 1/8 T	60206518	1.362	1.431	1.566	3 x 220-240Δ/380-415Y	0,55	0,75	2,7/1,6		55	52	48	42,5	35	26
NKV 1/9 T	60206520	1.413	1.486	1.627	3 x 220-240Δ/380-415Y	0,55	0,75	2,7/1,6		61,5	58	53	47	39	28,5
NKV 1/10 T	60206534	1.470	1.544	1.689	3 x 220-240Δ/380-415Y	0,55	0,75	2,7/1,6		68	64	58,5	51,5	43	31,5
NKV 1/11 T	60206535	1.540	1.619	1.772	3 x 220-240Δ/380-415Y	0,55	0,75	2,7/1,6		74,5	69,5	64	56,5	46,5	34
NKV 1/12 T	60190298	1.686	1.771	1.938	3 x 220-240Δ/380-415Y	0,75	1,00	3,9/1,7		83	78,5	72	64	53	39,5
NKV 1/13 T	60190299	1.762	1.851	2.028	3 x 220-240Δ/380-415Y	0,75	1,00	3,9/1,7		89,5	84,5	77,5	68,5	57	42
NKV 1/14 T	60188895	1.808	1.899	2.081	3 x 220-240Δ/380-415Y	0,75	1,00	3,9/1,7		96	90,5	83	73	60,5	44,5
NKV 1/15 T	60190300	1.831	1.922	2.105	3 x 220-240Δ/380-415Y	0,75	1,00	3,9/1,7		102,5	96	88	78	64	47
NKV 1/17 T	60190301	1.996	2.098	2.297	3 x 220-240Δ/380-415Y	1,10	1,50	4,1/2,4		118	111,5	103	91,5	76	56,5
NKV 1/19 T	60190302	2.105	2.210	2.422	3 x 220-240Δ/380-415Y	1,10	1,50	4,1/2,4		131	123,5	114	101	84	62
NKV 1/22 T	60190199	2.264	2.377	2.605	3 x 220-240Δ/380-415Y	1,10	1,50	4,1/2,4		150,5	141,5	130	115	95	69,5
NKV 1/23 T	60190303	2.588	2.717	2.978	3 x 220-240Δ/380-415Y	1,50	2,00	5,1/3,0		160,5	152	140	124,5	104	77,5
NKV 1/25 T	60190304	2.757		3.171	3 x 220-240Δ/380-415Y	1,50	2,00	5,1/3,0		174	164	151,5	134,5	112	83,5
NKV 1/27 T	60190305	2.937		3.376	3 x 220-240Δ/380-415Y	1,50	2,00	5,1/3,0		187	176,5	162,5	144	120	88,5
NKV 1/30 T	60190306	3.119		3.586	3 x 220-240Δ/380-415Y	1,50	2,00	5,1/3,0		206,5	194,5	179	158	131	96,5
NKV 1/32 T	60207565	3.340		3.840	3 x 220-240Δ/380-415Y	3,00	4,00	5,6		224,5	213	197	175,5	147,5	110,5
NKV 1/34 T	60207567	3.518		4.047	3 x 220-240Δ/380-415Y	3,00	4,00	5,6		238	225,5	208,5	185,5	155,5	116,5
NKV 1/37 T	60207571	3.718		4.277	3 x 220-240Δ/380-415Y	3,00	4,00	5,6		258	244	225,5	200,5	167,5	125

NKV 3

Versión con brida oval y versión X bajo pedido, código especial

MODELO	VERSIÓN S AISI 304		AISI 304 BRIDA OVAL PRECIO €	VERSIÓN X AISI 316 PRECIO €	DATOS ELÉCTRICOS			DATOS HIDRÁULICOS										
	CÓDIGO	PRECIO €			ALIMENTACIÓN 50 Hz	P2 NOMINAL		In A	m³/h l/min	0	1	1,5	2	2,5	3	3,5	4	4,5
						kW	HP			0	16,7	25,0	33,3	42	50,0	58,3	67	75,0
NKV 3/2 T	60206541	1.048	1.102	1.204	3 x 220-240Δ/380-415Y	0,37	0,50	1,7/1,0	H (m)	15	15	14,5	13,5	12,5	11,5	10	8	6
NKV 3/3 T	60206514	1.100	1.156	1.263	3 x 220-240Δ/380-415Y	0,37	0,50	1,7/1,0		22,5	22	21	20	18,5	17	14,5	12	8,5
NKV 3/4 T	60206516	1.165	1.224	1.339	3 x 220-240Δ/380-415Y	0,37	0,50	1,7/1,0		30	28,5	27,5	26	24	21,5	18,5	15	10,5
NKV 3/5 T	60206536	1.226	1.288	1.410	3 x 220-240Δ/380-415Y	0,55	0,75	2,7/1,6		37,5	36	34,5	32,5	30	27	23,5	18,5	13
NKV 3/6 T	60206537	1.274	1.336	1.464	3 x 220-240Δ/380-415Y	0,55	0,75	2,7/1,6		44,5	42,5	40,5	38,5	35,5	32	27	21,5	15
NKV 3/7 T	60190313	1.338	1.406	1.539	3 x 220-240Δ/380-415Y	0,75	1,00	3,9/1,7		52,5	50,5	48,5	46	43	38,5	33	26,5	19
NKV 3/8 T	60188597	1.399	1.470	1.608	3 x 220-240Δ/380-415Y	0,75	1,00	3,9/1,7		59,5	57,5	55	52	48	43,5	37	29,5	21
NKV 3/9 T	60187822	1.465	1.539	1.686	3 x 220-240Δ/380-415Y	0,75	1,00	3,9/1,7		67	64	61,5	58	53,5	48	41	32,5	22,5
NKV 3/10 T	60190314	1.580	1.657	1.816	3 x 220-240Δ/380-415Y	1,10	1,50	4,1/2,4		75	72,5	70	66,5	61,5	55,5	48	38,5	27,5
NKV 3/11 T	60190315	1.640	1.722	1.887	3 x 220-240Δ/380-415Y	1,10	1,50	4,1/2,4		82,5	79,5	76,5	72,5	67	60,5	52	42	29,5
NKV 3/12 T	60190316	1.719	1.805	1.978	3 x 220-240Δ/380-415Y	1,10	1,50	4,1/2,4		89,5	86	83	78,5	72,5	65	56	45	31,5
NKV 3/13 T	60190317	1.814	1.904	2.085	3 x 220-240Δ/380-415Y	1,10	1,50	4,1/2,4		96,5	93	89	84,5	78	70	60	47,5	33,5
NKV 3/14 T	60190318	2.006	2.106	2.307	3 x 220-240Δ/380-415Y	1,50	2,00	5,1/3,0		105,5	102	98,5	93,5	86,5	78	67,5	54,5	39,5
NKV 3/15 T	60190319	2.053	2.156	2.361	3 x 220-240Δ/380-415Y	1,50	2,00	5,1/3,0		112,5	109	105	99,5	92,5	83	71,5	58	41,5
NKV 3/16 T	60190320	2.123	2.231	2.442	3 x 220-240Δ/380-415Y	1,50	2,00	5,1/3,0		120	115,5	111,5	105,5	98	88	76	61	43,5
NKV 3/17 T	60190321	2.161	2.269	2.486	3 x 220-240Δ/380-415Y	1,50	2,00	5,1/3,0		127	122,5	118	111,5	103,5	93	80	64	45,5
NKV 3/18 T	60190322	2.217	2.328	2.549	3 x 220-240Δ/380-415Y	2,20	3,00	7,8-4,6		136,5	132,5	128	121,5	113,5	102,5	89	72,5	53
NKV 3/19 T	60190323	2.255	2.368	2.593	3 x 220-240Δ/380-415Y	2,20	3,00	7,8-4,6		144	139,5	134,5	128	119	107,5	93,5	76	55,5
NKV 3/21 T	60190324	2.278	2.391	2.619	3 x 220-240Δ/380-415Y	2,20	3,00	7,8-4,6		158,5	153,5	148	140,5	130,5	118	102	83	60
NKV 3/23 T	60190325	2.457		2.827	3 x 220-240Δ/380-415Y	2,20	3,00	7,8-4,6		173	167,5	161,5	153	142	128	110,5	89,5	64,5
NKV 3/25 T	60190326	2.664		3.062	3 x 220-240Δ/380-415Y	2,20	3,00	7,8-4,6		187,5	181	174,5	165,5	153,5	138	119	96	68,5
NKV 3/27 T	60190327	2.800		3.220	3 x 380-415 Δ	3,00	4,00	5,6		205,5	199,5	193	184	171,5	155	135	110,5	81
NKV 3/29 T	60190328	2.921		3.361	3 x 380-415 Δ	3,00	4,00	5,6		220	213,5	206,5	196,5	183,5	166	144	117,5	86
NKV 3/31 T	60190329	3.071		3.534	3 x 380-415 Δ	3,00	4,00	5,6		235	228	220,5	209,5	195	176,5	153	124,5	91
NKV 3/33 T	60190330	3.204		3.686	3 x 380-415 Δ	3,00	4,00	5,6		249,5	242	234	222	206,5	187	162	131,5	95,5

BOMBAS CENTRÍFUGAS

NKV 1-3-6-10-15-20

BOMBAS CENTRÍFUGAS MULTICELULARES DE EJE VERTICAL CON ACOPLAMIENTO



NKV 6

Versión con brida oval y versión X bajo pedido, código especial

MODELO	VERSIÓN S AISI 304		AISI 304 BRIDA OVAL PRECIO €	VERSIÓN X AISI 316 PRECIO €	DATOS ELÉCTRICOS			DATOS HIDRÁULICOS											
	CÓDIGO	PRECIO €			ALIMENTACIÓN 50 Hz	P2 NOMINAL		In A	m³/h l/min										
						kW	HP			0	3	3,5	4	4,5	5	5,4	6	7	
NKV 6/2 T	60206542	983	1.031	1.129	3 x 220-240Δ/380-415Y	0,37	0,50	1,7/1,0	15	13,5	13	12,5	12	11,5	11	10	8		
NKV 6/3 T	60206543	1.090	1.144	1.254	3 x 220-240Δ/380-415Y	0,37	0,50	1,7/1,0	22,5	19,5	19	18	17	16	15,5	14	11		
NKV 6/4 T	60206538	1.174	1.234	1.351	3 x 220-240Δ/380-415Y	0,55	0,75	2,7/1,6	29,5	26	25	24	22,5	21,5	20,5	18,5	14,5		
NKV 6/5 T	60188893	1.235	1.298	1.421	3 x 220-240Δ/380-415Y	0,75	1,00	3,9/1,7	37,5	33,5	32	30,5	29	27,5	26	24	19		
NKV 6/6 T	60190336	1.282	1.346	1.474	3 x 220-240Δ/380-415Y	0,75	1,00	3,9/1,7	44,5	39,5	37,5	36	34	32,5	30,5	28	22		
NKV 6/7 T	60190337	1.389	1.461	1.599	3 x 220-240Δ/380-415Y	1,10	1,50	4,1/2,4	52,5	47	45	43	41	39	37	34	27		
NKV 6/8 T	60190338	1.470	1.544	1.689	3 x 220-240Δ/380-415Y	1,10	1,50	4,1/2,4	59,5	53,5	51	48,5	46,5	44	42	38,5	30,5		
NKV 6/9 T	60190339	1.526	1.604	1.757	3 x 220-240Δ/380-415Y	1,10	1,50	4,1/2,4	67	59	56,5	54	51,5	48,5	46	42,5	33,5		
NKV 6/10 T	60190161	1.805	1.895	2.074	3 x 220-240Δ/380-415Y	1,50	2,00	5,1/3,0	75	67,5	65	62	59	56	53,5	49	39		
NKV 6/11 T	60190340	1.827	1.918	2.101	3 x 220-240Δ/380-415Y	1,50	2,00	5,1/3,0	82,5	73,5	71	67,5	64,5	61	58	53,5	42,5		
NKV 6/12 T	60190341	1.867	1.963	2.151	3 x 220-240Δ/380-415Y	1,50	2,00	5,1/3,0	89,5	80	76,5	73	69,5	65,5	62,5	57,5	45,5		
NKV 6/13 T	60190357	1.898	1.992	2.183	3 x 220-240Δ/380-415Y	1,50	2,00	5,1/3,0	97	86	82	78,5	74,5	70,5	67	61,5	48,5		
NKV 6/14 T	60190342	1.954	2.052	2.246	3 x 220-240Δ/380-415Y	2,20	3,00	7,8-4,6	105,5	95,5	92	88	83,5	79,5	76	70	56		
NKV 6/15 T	60190344	2.006	2.106	2.307	3 x 220-240Δ/380-415Y	2,20	3,00	7,8-4,6	113	102	98	93,5	89	84,5	80,5	74	59,5		
NKV 6/16 T	60190345	2.058	2.160	2.366	3 x 220-240Δ/380-415Y	2,20	3,00	7,8-4,6	120,5	108	104	99	94,5	89,5	85,5	78,5	62,5		
NKV 6/17 T	60190346	2.165	2.275	2.490	3 x 220-240Δ/380-415Y	2,20	3,00	7,8-4,6	127,5	114,5	109,5	105	99,5	94,5	90	83	66		
NKV 6/18 T	60190347	2.203	2.314	2.534	3 x 220-240Δ/380-415Y	2,20	3,00	7,8-4,6	135	120,5	115,5	110,5	105	99,5	94,5	87	69		
NKV 6/19 T	60207574	2.293	2.409	2.637	3 x 220-240Δ/380-415Y	3,00	4,00	5,6	142	126,5	121,5	115,5	110	104	99	91	72		
NKV 6/20 T	60190349	2.372	2.490	2.726	3 x 380-415 Δ	3,00	4,00	5,6	152	138	133	127	121	115	110	101,5	82		
NKV 6/21 T	60190350	2.397	2.515	2.756	3 x 380-415 Δ	3,00	4,00	5,6	159	144,5	139	133	127	120,5	115	106	85,5		
NKV 6/23 T	60190351	2.457	2.575	2.827	3 x 380-415 Δ	3,00	4,00	5,6	174	157,5	151,5	144,5	138	131	125	115	92,5		
NKV 6/25 T	60190352	2.865	2.983	3.295	3 x 380-415 Δ	3,00	4,00	5,6	189	170	164	157,5	150,5	142,5	135,5	123,5	98,5		
NKV 6/28 T	60190353	2.930	3.048	3.370	3 x 380-415 Δ	4,00	5,50	8	214	194,5	188	181	173,5	164,5	156,5	143	115,5		
NKV 6/30 T	60190354	3.068	3.186	3.530	3 x 380-415 Δ	4,00	5,50	8	229	207,5	200,5	193	184,5	175,5	167	152,5	122,5		
NKV 6/33 T	60190355	3.410	3.528	3.921	3 x 380-415 Δ	4,00	5,50	8	251,5	227	219,5	211	201,5	191	182	166	133,5		
NKV 6/36 T	60190356	3.993	4.111	4.592	3 x 380-415 Δ	5,50	7,50	10,2	275	249,5	241,5	232,5	222,5	211,5	201,5	184	148,5		

NKV 10

Versión con brida oval y versión X bajo pedido, código especial

MODELO	VERSIÓN S AISI 304		AISI 304 BRIDA OVAL PRECIO €	VERSIÓN X AISI 316 PRECIO €	DATOS ELÉCTRICOS			DATOS HIDRÁULICOS													
	CÓDIGO	PRECIO €			ALIMENTACIÓN 50 Hz	P2 NOMINAL		In A	m³/h l/min												
						kW	HP			0	3	5	6	7	8	9	10	11	14		
NKV 10/2 T	60187831	1.547	1.626	1.779	3 x 220-240Δ/380-415Y	0,75	1,00	3,9/1,7	20	20	19	18,5	17,5	17	16	15	13,5	9			
NKV 10/3 T	60190358	1.676	1.761	1.928	3 x 220-240Δ/380-415Y	1,10	1,50	4,1/2,4	30	30	28,5	27,5	26,5	25,5	24	22,5	20,5	13,5			
NKV 10/4 T	60190360	1.888	1.982	2.171	3 x 220-240Δ/380-415Y	1,50	2,00	5,1/3,0	40,5	40	38,5	37	35,5	34	32,5	30,5	28	18			
NKV 10/5 T	60187635	2.097	2.201	2.411	3 x 220-240Δ/380-415Y	1,50	2,00	5,1/3,0	50,5	49,5	47	45,5	43,5	41,5	39,5	37	33,5	21,5			
NKV 10/6 T	60187634	2.157	2.264	2.480	3 x 220-240Δ/380-415Y	2,20	3,00	7,8-4,6	61	60,5	57,5	56	54	51,5	49	46	42	27,5			
NKV 10/7 T	60209146	2.391	2.510	2.750	3 x 220-240Δ/380-415Y	2,20	3,00	7,8-4,6	70,5	70	66,5	64,5	62	59,5	56	52,5	48	31			
NKV 10/8 T	60190361	2.660	2.793	3.060	3 x 380-415 Δ	3,00	4,00	5,6	81,5	81	78	75,5	73	70	66,5	62,5	57,5	38			
NKV 10/9 T	60187630	2.785	2.925	3.203	3 x 380-415 Δ	3,00	4,00	5,6	91,5	91	87,5	84,5	81,5	78	74	69,5	64	42			
NKV 10/10 T	60190362	3.269	3.433	3.758	3 x 380-415 Δ	4,00	5,50	8	102,5	102,5	99	96	93	89	84,5	79,5	73,5	49			
NKV 10/11 T	60190363	3.458	3.631	3.978	3 x 380-415 Δ	4,00	5,50	8	113	112,5	108	105	101,5	97,5	92,5	87	80,5	53,5			
NKV 10/12 T	60187915	3.689	3.874	4.242	3 x 380-415 Δ	4,00	5,50	8	123	122,5	117,5	114	110	105,5	100,5	94	87	57,5			
NKV 10/13 T	60190364	3.993	4.191	4.592	3 x 380-415 Δ	4,00	5,50	8	133	132	127	123	118,5	113,5	108	101	93,5	61,5			
NKV 10/15 T	60185079	4.301	4.518	4.948	3 x 380-415 Δ	5,50	7,50	10,2	153,5	153	147	142,5	138	132	125,5	118	109	72			
NKV 10/17 T	60190365	4.508	4.735	5.184	3 x 380-415 Δ	5,50	7,50	10,2	173,5	172,5	165,5	160,5	155	148,5	141	132,5	122	80,5			
NKV 10/19 T	60185990	5.439	5.685	6.255	3 x 380-415 Δ	7,50	10,00	14,4	195	194,5	187,5	182	176	169	160,5	151	139,5	93			
NKV 10/21 T	60190366	5.870	6.135	6.751	3 x 380-415 Δ	7,50	10,00	14,4	215,5	214,5	206	200	193,5	185,5	176,5	166	153	101,5			
NKV 10/23 T	60190367	6.148	6.423	7.071	3 x 380-415 Δ	7,50	10,00	14,4	235,5	234	225	218,5	211	202	192	180,5	166,5	110			
NKV 10/24 T	60185989	7.007	7.292	8.059	3 x 380-415 Δ	11,00	15,00	19,7	248	247	240,5	234	227	218	208	196	182	122,5			

BOMBAS CENTRÍFUGAS

NKV 1-3-6-10-15-20

BOMBAS CENTRÍFUGAS MULTICELULARES DE EJE VERTICAL CON ACOPLAMIENTO



NKV 15

Versión con brida oval y versión X bajo pedido, código especial

MODELO	VERSIÓN S AISI 304		AISI 304 BRIDA OVAL PRECIO €	VERSIÓN X AISI 316 PRECIO €	DATOS ELÉCTRICOS			DATOS HIDRÁULICOS											
	CÓDIGO	PRECIO €			ALIMENTACIÓN 50 Hz	P2 NOMINAL		In A	m³/h										
						kW	HP			0	8	10	12	14	16	18	20	22	24
NKV 15/1 T	60207580	1.735	1.789	1.996	3 x 220-240Δ/380-415Y	0,75	1,00	3,9/1,7	0	8	10	12	14	16	18	20	22	24	
NKV 15/2 T	60207582	2.190	2.256	2.517	3 x 220-240Δ/380-415Y	1,50	2,00	5,1/3,0	0	133	167	200	233	266	300	333	367	400	
NKV 15/3 T	60207591	2.531	2.608	2.911	3 x 380-415 Δ	2,20	3,00	7,8/4,6	0	133	167	200	233	266	300	333	367	400	
NKV 15/4 T	60207602	2.785	2.869	3.203	3 x 380-415 Δ	3,00	4,00	5,6	0	133	167	200	233	266	300	333	367	400	
NKV 15/5 T	60187690	3.085	3.177	3.546	3 x 380-415 Δ	4,00	5,50	8	0	133	167	200	233	266	300	333	367	400	
NKV 15/6 T	60189196	3.530	3.634	4.059	3 x 380-415 Δ	5,50	7,50	10,2	0	133	167	200	233	266	300	333	367	400	
NKV 15/7 T	60185080	3.852	3.968	4.430	3 x 380-415 Δ	5,50	7,50	10,2	0	133	167	200	233	266	300	333	367	400	
NKV 15/8 T	60187692	4.406	4.538	5.068	3 x 380-415 Δ	7,50	10,00	14,4	0	133	167	200	233	266	300	333	367	400	
NKV 15/9 T	60190369	4.816	4.960	5.539	3 x 380-415 Δ	7,50	10,00	14,4	0	133	167	200	233	266	300	333	367	400	
NKV 15/10 T	60190370	5.624	5.793	6.467	3 x 380-415 Δ	11,00	15,00	19,7	0	133	167	200	233	266	300	333	367	400	
NKV 15/11 T	60190371	5.960		6.854	3 x 380-415 Δ	11,00	15,00	19,7	0	133	167	200	233	266	300	333	367	400	
NKV 15/12 T	60190372	6.140		7.060	3 x 380-415 Δ	11,00	15,00	19,7	0	133	167	200	233	266	300	333	367	400	
NKV 15/13 T	60190373	6.458		7.427	3 x 380-415 Δ	11,00	15,00	19,7	0	133	167	200	233	266	300	333	367	400	
NKV 15/14 T	60190374	6.986		8.035	3 x 380-415 Δ	11,00	15,00	19,7	0	133	167	200	233	266	300	333	367	400	
NKV 15/15 T	60190375	7.385		8.495	3 x 380-415 Δ	15,00	20,00	26,7	0	133	167	200	233	266	300	333	367	400	
NKV 15/16 T	60190376	7.841		9.016	3 x 380-415 Δ	15,00	20,00	26,7	0	133	167	200	233	266	300	333	367	400	
NKV 15/17 T	60190377	7.841		9.016	3 x 380-415 Δ	15,00	20,00	26,7	0	133	167	200	233	266	300	333	367	400	

NKV 20

Versión con brida oval y versión X bajo pedido, código especial

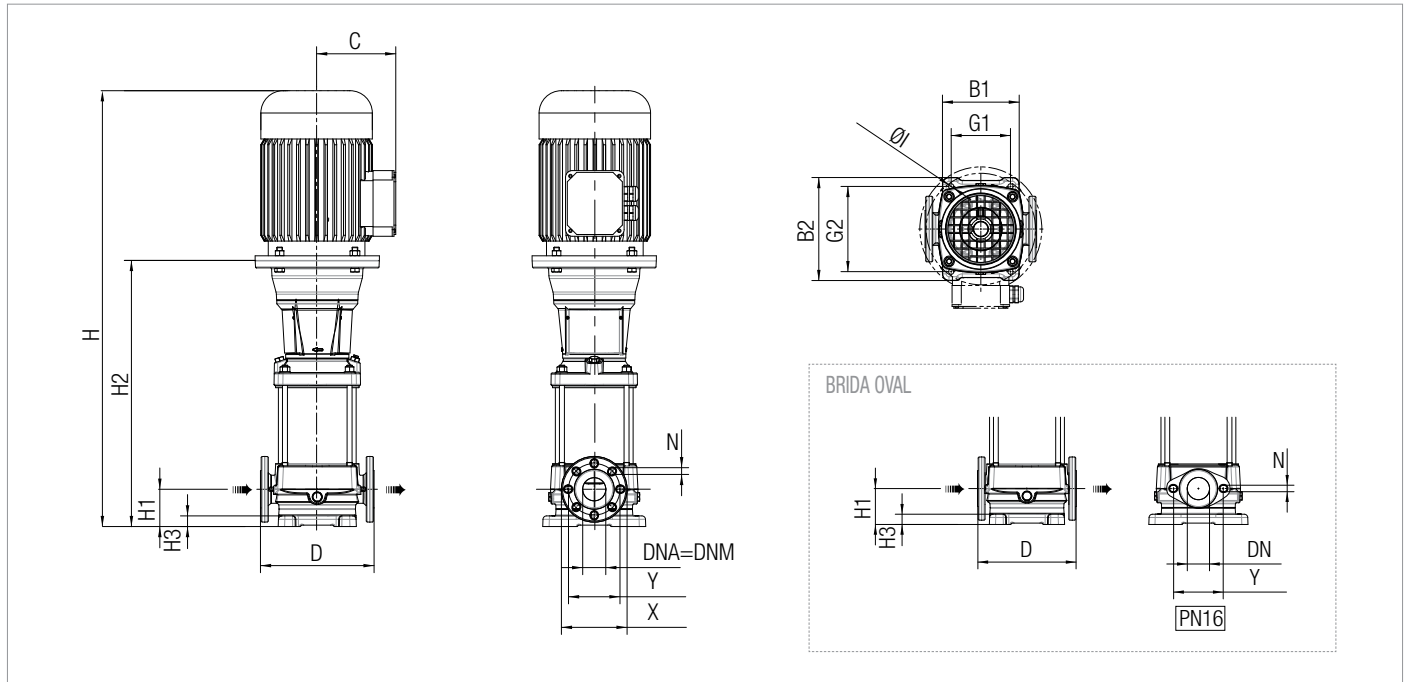
MODELO	VERSIÓN S AISI 304		AISI 304 BRIDA OVAL PRECIO €	VERSIÓN X AISI 316 PRECIO €	DATOS ELÉCTRICOS			DATOS HIDRÁULICOS											
	CÓDIGO	PRECIO €			ALIMENTACIÓN 50 Hz	P2 NOMINAL		In A	m³/h										
						kW	HP			0	10	12	14	16	18	20	22	24	28
NKV 20/1 T	60190378	1.735	1.823	1.996	3 x 220-240Δ/380-415Y	1,10	1,50	4,1/2,4	0	167	200	233	266	300	333	367	400	467	
NKV 20/2 T	60190379	2.190	2.300	2.517	3 x 220-240Δ/380-415Y	2,20	3,00	7,8-4,6	0	167	200	233	266	300	333	367	400	467	
NKV 20/3 T	60186460	2.881	3.024	3.312	3 x 380-415 Δ	3,00	4,00	5,6	0	167	200	233	266	300	333	367	400	467	
NKV 20/4 T	60190380	3.649	3.832	4.196	3 x 380-415 Δ	4,00	5,50	8	0	167	200	233	266	300	333	367	400	467	
NKV 20/5 T	60190381	3.993	4.191	4.592	3 x 380-415 Δ	5,50	7,50	10,2	0	167	200	233	266	300	333	367	400	467	
NKV 20/6 T	60187641	4.436	4.659	5.101	3 x 380-415 Δ	7,50	10,00	14,4	0	167	200	233	266	300	333	367	400	467	
NKV 20/7 T	60187642	4.782	5.020	5.498	3 x 380-415 Δ	7,50	10,00	14,4	0	167	200	233	266	300	333	367	400	467	
NKV 20/8 T	60190382	5.979	6.278	6.875	3 x 380-415 Δ	11,00	15,00	19,7	0	167	200	233	266	300	333	367	400	467	
NKV 20/9 T	60187643	6.398	6.719	7.357	3 x 380-415 Δ	11,00	15,00	19,7	0	167	200	233	266	300	333	367	400	467	
NKV 20/10 T	60190383	6.833	7.175	7.857	3 x 380-415 Δ	11,00	15,00	19,7	0	167	200	233	266	300	333	367	400	467	
NKV 20/11 T	60190384	7.237		8.323	3 x 380-415 Δ	15,00	20,00	26,7	0	167	200	233	266	300	333	367	400	467	
NKV 20/12 T	60190385	7.427		8.541	3 x 380-415 Δ	15,00	20,00	26,7	0	167	200	233	266	300	333	367	400	467	
NKV 20/13 T	60190386	7.984		9.182	3 x 380-415 Δ	15,00	20,00	26,7	0	167	200	233	266	300	333	367	400	467	
NKV 20/14 T	60190387	8.114		9.334	3 x 380-415 Δ	15,00	20,00	26,7	0	167	200	233	266	300	333	367	400	467	
NKV 20/15 T	60190388	9.232		10.618	3 x 380-415 Δ	18,50	25,00	33	0	167	200	233	266	300	333	367	400	467	
NKV 20/16 T	60190389	9.483		10.905	3 x 380-415 Δ	18,50	25,00	33	0	167	200	233	266	300	333	367	400	467	
NKV 20/17 T	60190390	9.881		11.364	3 x 380-415 Δ	18,50	25,00	33	0	167	200	233	266	300	333	367	400	467	

NKV 1-3-6-10-15-20

BOMBAS CENTRÍFUGAS MULTICELULARES DE EJE VERTICAL CON ACOPLAMIENTO



NKV 1-3-6-10-15-20



MODELO	Nº TURBINAS	B1	B2	G1	G2	ØI	C	D	H	H1	H2	H3	X	Y	DNA DNM	N	DIMENSIONES EMBALAJE			VOL. m³	PESO KG	BRIDA OVAL					
																	L/A	L/B	H			D	H1	H3	Y	DN	N
NKV 1/2 S T	2	150	210	100	180	4xØ13	110	250	529	75	313	25	115	85	DN25	4xØ14	655	272	275	0,049	17,3	160	50	25	75	DN32	2xØ11
NKV 1/3 S T	3	150	210	100	180	4xØ13	110	250	552	75	336	25	115	85	DN25	4xØ14	655	272	275	0,049	17,8	160	50	25	75	DN32	2xØ11
NKV 1/4 S T	4	150	210	100	180	4xØ13	110	250	574	75	358	25	115	85	DN25	4xØ14	655	272	275	0,049	18,3	160	50	25	75	DN32	2xØ11
NKV 1/5 S T	5	150	210	100	180	4xØ13	110	250	597	75	381	25	115	85	DN25	4xØ14	655	272	275	0,049	18,8	160	50	25	75	DN32	2xØ11
NKV 1/6 S T	6	150	210	100	180	4xØ13	110	250	619	75	403	25	115	85	DN25	4xØ14	655	272	275	0,049	19,3	160	50	25	75	DN32	2xØ11
NKV 1/7 S T	7	150	210	100	180	4xØ13	110	250	642	75	426	25	115	85	DN25	4xØ14	655	272	275	0,049	19,8	160	50	25	75	DN32	2xØ11
NKV 1/8 S T	8	150	210	100	180	4xØ13	110	250	664	75	448	25	115	85	DN25	4xØ14	905	272	275	0,068	20,7	160	50	25	75	DN32	2xØ11
NKV 1/9 S T	9	150	210	100	180	4xØ13	110	250	687	75	471	25	115	85	DN25	4xØ14	905	272	275	0,068	21,2	160	50	25	75	DN32	2xØ11
NKV 1/10 S T	10	150	210	100	180	4xØ13	110	250	709	75	493	25	115	85	DN25	4xØ14	905	272	275	0,068	21,7	160	50	25	75	DN32	2xØ11
NKV 1/11 S T	11	150	210	100	180	4xØ13	110	250	732	75	516	25	115	85	DN25	4xØ14	905	272	275	0,068	22,2	160	50	25	75	DN32	2xØ11
NKV 1/12 S T	12	150	210	100	180	4xØ13	129	250	770	75	538	25	115	85	DN25	4xØ14	905	272	275	0,068	26,0	160	50	25	75	DN32	2xØ11
NKV 1/13 S T	13	150	210	100	180	4xØ13	129	250	793	75	561	25	115	85	DN25	4xØ14	905	272	275	0,068	26,5	160	50	25	75	DN32	2xØ11
NKV 1/14 S T	14	150	210	100	180	4xØ13	129	250	815	75	583	25	115	85	DN25	4xØ14	905	272	275	0,068	26,5	160	50	25	75	DN32	2xØ11
NKV 1/15 S T	15	150	210	100	180	4xØ13	129	250	838	75	606	25	115	85	DN25	4xØ14	905	272	275	0,068	27,0	160	50	25	75	DN32	2xØ11
NKV 1/17 S T	17	150	210	100	180	4xØ13	129	250	883	75	651	25	115	85	DN25	4xØ14	950	290	440	0,121	29,6	160	50	25	75	DN32	2xØ11
NKV 1/19 S T	19	150	210	100	180	4xØ13	129	250	928	75	696	25	115	85	DN25	4xØ14	1220	280	430	0,147	30,6	160	50	25	75	DN32	2xØ11
NKV 1/22 S T	22	150	210	100	180	4xØ13	129	250	995	75	763	25	115	85	DN25	4xØ14	1220	280	430	0,147	32,1	160	50	25	75	DN32	2xØ11
NKV 1/23 S T	23	150	210	100	180	4xØ13	138	250	1063	75	796	25	115	85	DN25	4xØ14	1220	280	430	0,147	36,0	160	50	25	75	DN32	2xØ11
NKV 1/25 S T	25	150	210	100	180	4xØ13	138	250	1108	75	841	25	115	85	DN25	4xØ14	1220	280	430	0,147	37,0						
NKV 1/27 S T	27	150	210	100	180	4xØ13	138	250	1153	75	886	25	115	85	DN25	4xØ14	1220	280	430	0,147	38,0						
NKV 1/30 S T	30	150	210	100	180	4xØ13	138	250	1220	75	953	25	115	85	DN25	4xØ14	1610	340	480	0,263	39,0						
NKV 1/32 S T	32	150	210	100	180	4xØ13	138	250	1265	75	998	25	115	85	DN25	4xØ14	1610	340	480	0,263	42,0						
NKV 1/34 S T	34	150	210	100	180	4xØ13	138	250	1310	75	1043	25	115	85	DN25	4xØ14	1610	340	480	0,263	43,0						
NKV 1/37 S T	37	150	210	100	180	4xØ13	138	250	1378	75	1111	25	115	85	DN25	4xØ14	1610	340	480	0,263	44,5						

NKV 1-3-6-10-15-20

BOMBAS CENTRÍFUGAS MULTICELULARES DE EJE VERTICAL CON ACOPLAMIENTO



MODELO	Nº TURBINAS	B1	B2	G1	G2	ØI	C	D	H	H1	H2	H3	X	Y	DNA DNM	N	DIMENSIONES EMBALAJE			VOL. m ³	PESO KG	BRIDA OVAL					
																	L/A	L/B	H			D	H1	H3	Y	DN	N
NKV 3/2 S T	2	150	210	100	180	4xØ13	110	250	529	75	313	25	115	85	DN25	4xØ14	655	272	275	0,049	17,3	160	50	25	75	DN32	2xØ11
NKV 3/3 S T	3	150	210	100	180	4xØ13	110	250	552	75	336	25	115	85	DN25	4xØ14	655	272	275	0,049	17,8	160	50	25	75	DN32	2xØ11
NKV 3/4 S T	4	150	210	100	180	4xØ13	110	250	574	75	358	25	115	85	DN25	4xØ14	655	272	275	0,049	18,3	160	50	25	75	DN32	2xØ11
NKV 3/5 S T	5	150	210	100	180	4xØ13	110	250	597	75	381	25	115	85	DN25	4xØ14	655	272	275	0,049	19,2	160	50	25	75	DN32	2xØ11
NKV 3/6 S T	6	150	210	100	180	4xØ13	110	250	619	75	403	25	115	85	DN25	4xØ14	655	272	275	0,049	19,7	160	50	25	75	DN32	2xØ11
NKV 3/7 S T	7	150	210	100	180	4xØ13	129	250	658	75	426	25	115	85	DN25	4xØ14	905	272	275	0,068	23,5	160	50	25	75	DN32	2xØ11
NKV 3/8 S T	8	150	210	100	180	4xØ13	129	250	680	75	448	25	115	85	DN25	4xØ14	905	272	275	0,068	24,0	160	50	25	75	DN32	2xØ11
NKV 3/9 S T	9	150	210	100	180	4xØ13	129	250	703	75	471	25	115	85	DN25	4xØ14	905	272	275	0,068	24,5	160	50	25	75	DN32	2xØ11
NKV 3/10 S T	10	150	210	100	180	4xØ13	129	250	725	75	493	25	115	85	DN25	4xØ14	905	272	275	0,068	26,6	160	50	25	75	DN32	2xØ11
NKV 3/11 S T	11	150	210	100	180	4xØ13	129	250	748	75	516	25	115	85	DN25	4xØ14	905	272	275	0,068	27,1	160	50	25	75	DN32	2xØ11
NKV 3/12 S T	12	150	210	100	180	4xØ13	129	250	770	75	538	25	115	85	DN25	4xØ14	905	272	275	0,068	27,6	160	50	25	75	DN32	2xØ11
NKV 3/13 S T	13	150	210	100	180	4xØ13	129	250	793	75	561	25	115	85	DN25	4xØ14	905	272	275	0,068	28,1	160	50	25	75	DN32	2xØ11
NKV 3/14 S T	14	150	210	100	180	4xØ13	138	250	860	75	593	25	115	85	DN25	4xØ14	950	290	440	0,121	32,0	160	50	25	75	DN32	2xØ11
NKV 3/15 S T	15	150	210	100	180	4xØ13	138	250	883	75	616	25	115	85	DN25	4xØ14	950	290	440	0,121	32,5	160	50	25	75	DN32	2xØ11
NKV 3/16 S T	16	150	210	100	180	4xØ13	138	250	905	75	638	25	115	85	DN25	4xØ14	1220	280	430	0,147	32,5	160	50	25	75	DN32	2xØ11
NKV 3/17 S T	17	150	210	100	180	4xØ13	138	250	928	75	661	25	115	85	DN25	4xØ14	1220	280	430	0,147	33,0	160	50	25	75	DN32	2xØ11
NKV 3/18 S T	18	150	210	100	180	4xØ13	138	250	950	75	683	25	115	85	DN25	4xØ14	1220	280	430	0,147	35,5	160	50	25	75	DN32	2xØ11
NKV 3/19 S T	19	150	210	100	180	4xØ13	138	250	973	75	706	25	115	85	DN25	4xØ14	1220	280	430	0,147	36,0	160	50	25	75	DN32	2xØ11
NKV 3/21 S T	21	150	210	100	180	4xØ13	138	250	1018	75	751	25	115	85	DN25	4xØ14	1220	280	430	0,147	37,0	160	50	25	75	DN32	2xØ11
NKV 3/23 S T	23	150	210	100	180	4xØ13	138	250	1063	75	796	25	115	85	DN25	4xØ14	1220	280	430	0,147	38,0	160	50	25	75	DN32	2xØ11
NKV 3/25 S T	25	150	210	100	180	4xØ13	138	250	1108	75	841	25	115	85	DN25	4xØ14	1220	280	430	0,147	39,0	160	50	25	75	DN32	2xØ11
NKV 3/27 S T	27	150	210	100	180	4xØ13	145	250	1202	75	896	25	115	85	DN25	4xØ14	1610	340	480	0,263	47,3	160	50	25	75	DN32	2xØ11
NKV 3/29 S T	29	150	210	100	180	4xØ13	145	250	1247	75	941	25	115	85	DN25	4xØ14	1610	340	480	0,263	48,3	160	50	25	75	DN32	2xØ11
NKV 3/31 S T	31	150	210	100	180	4xØ13	145	250	1292	75	986	25	115	85	DN25	4xØ14	1610	340	480	0,263	49,3	160	50	25	75	DN32	2xØ11
NKV 3/33 S T	33	150	210	100	180	4xØ13	145	250	1337	75	1031	25	115	85	DN25	4xØ14	1610	340	480	0,263	50,3	160	50	25	75	DN32	2xØ11
NKV 6/2 S T	2	150	210	100	180	4xØ13	110	250	536	75	320	25	140	100	DN32	4xØ19	655	272	275	0,049	17,8	160	50	25	75	DN32	2xØ11
NKV 6/3 S T	3	150	210	100	180	4xØ13	110	250	562	75	346	25	140	100	DN32	4xØ19	655	272	275	0,049	18,3	160	50	25	75	DN32	2xØ11
NKV 6/4 S T	4	150	210	100	180	4xØ13	110	250	588	75	372	25	140	100	DN32	4xØ19	655	272	275	0,049	19,2	160	50	25	75	DN32	2xØ11
NKV 6/5 S T	5	150	210	100	180	4xØ13	129	250	630	75	398	25	140	100	DN32	4xØ19	655	272	275	0,049	23,0	160	50	25	75	DN32	2xØ11
NKV 6/6 S T	6	150	210	100	180	4xØ13	129	250	656	75	424	25	140	100	DN32	4xØ19	905	272	275	0,068	23,5	160	50	25	75	DN32	2xØ11
NKV 6/7 S T	7	150	210	100	180	4xØ13	129	250	682	75	450	25	140	100	DN32	4xØ19	905	272	275	0,068	25,6	160	50	25	75	DN32	2xØ11
NKV 6/8 S T	8	150	210	100	180	4xØ13	129	250	708	75	476	25	140	100	DN32	4xØ19	905	272	275	0,068	26,1	160	50	25	75	DN32	2xØ11
NKV 6/9 S T	9	150	210	100	180	4xØ13	129	250	734	75	502	25	140	100	DN32	4xØ19	905	272	275	0,068	26,6	160	50	25	75	DN32	2xØ11
NKV 6/10 S T	10	150	210	100	180	4xØ13	138	250	805	75	538	25	140	100	DN32	4xØ19	950	290	440	0,121	30,5	160	50	25	75	DN32	2xØ11
NKV 6/11 S T	11	150	210	100	180	4xØ13	138	250	831	75	564	25	140	100	DN32	4xØ19	950	290	440	0,121	31,5	160	50	25	75	DN32	2xØ11
NKV 6/12 S T	12	150	210	100	180	4xØ13	138	250	857	75	590	25	140	100	DN32	4xØ19	950	290	440	0,121	32,0	160	50	25	75	DN32	2xØ11
NKV 6/13 S T	13	150	210	100	180	4xØ13	138	250	883	75	616	25	140	100	DN32	4xØ19	950	290	440	0,121	32,5	160	50	25	75	DN32	2xØ11
NKV 6/14 S T	14	150	210	100	180	4xØ13	138	250	909	75	642	25	140	100	DN32	4xØ19	1220	280	430	0,147	35,0	160	50	25	75	DN32	2xØ11
NKV 6/15 S T	15	150	210	100	180	4xØ13	138	250	935	75	668	25	140	100	DN32	4xØ19	1220	280	430	0,147	35,5	160	50	25	75	DN32	2xØ11
NKV 6/16 S T	16	150	210	100	180	4xØ13	138	250	961	75	694	25	140	100	DN32	4xØ19	1220	280	430	0,147	36,0	160	50	25	75	DN32	2xØ11
NKV 6/17 S T	17	150	210	100	180	4xØ13	138	250	987	75	720	25	140	100	DN32	4xØ19	1220	280	430	0,147	36,5	160	50	25	75	DN32	2xØ11
NKV 6/18 S T	18	150	210	100	180	4xØ13	138	250	1013	75	746	25	140	100	DN32	4xØ19	1220	280	430	0,147	37,0	160	50	25	75	DN32	2xØ11
NKV 6/19 S T	19	150	210	100	180	4xØ13	138	250	1039	75	772	25	140	100	DN32	4xØ19	1220	280	430	0,147	37,5	160	50	25	75	DN32	2xØ11
NKV 6/20 S T	20	150	210	100	180	4xØ13	145	250	1114	75	808	25	140	100	DN32	4xØ19	1220	280	430	0,147	45,3	160	50	25	75	DN32	2xØ11
NKV 6/21 S T	21	150	210	100	180	4xØ13	145	250	1140	75	834	25	140	100	DN32	4xØ19	1220	280	430	0,147	45,8	160	50	25	75	DN32	2xØ11
NKV 6/23 S T	23	150	210	100	180	4xØ13	145	250	1192	75	886	25	140	100	DN32	4xØ19	1610	340	480	0,263	46,8	160	50	25	75	DN32	2xØ11
NKV 6/25 S T	25	150	210	100	180	4xØ13	145	250	1244	75	938	25	140	100	DN32	4xØ19	1610	340	480	0,263	47,8	160	50	25	75	DN32	2xØ11
NKV 6/28 S T	28	150	210	100	180	4xØ13	145	250	1322	75	1016	25	140	100	DN32	4xØ19	1610	340	480	0,263	53,0	160	50	25	75	DN32	2xØ11
NKV 6/30 S T	30	150	210	100	180	4xØ13	145	250	1374	75	1068	25	140	100	DN32	4xØ19	1610	340	480	0,263	54,5	160	50	25	75	DN32	2xØ11
NKV 6/33 S T	33	150	210	100	180	4xØ13	145	250	1452	75	1146	25	140	100	DN32												

NKV 1-3-6-10-15-20

BOMBAS CENTRÍFUGAS MULTICELULARES DE EJE VERTICAL CON ACOPLAMIENTO



MODELO	N° TURBINAS	B1	B2	G1	G2	ØI	C	D	H	H1	H2	H3	X	Y	DNA DN	N	DIMENSIONES EMBALAJE			VOL. m³	PESO KG	BRIDA OVAL					
																	L/A	L/B	H			D	H1	H3	Y	DN	N
NKV 10/2 S T	2	185	250	130	215	4xØ13	129	280	573	80	341	27,5	150	110	DN40	4xØ18	655	272	275	0,049	22,5	200	80	27,5	100	DN40	2xØ13
NKV 10/3 S T	3	185	250	130	215	4xØ13	129	280	603	80	371	27,5	150	110	DN40	4xØ18	655	272	275	0,049	25,1	200	80	27,5	100	DN40	2xØ13
NKV 10/4 S T	4	185	250	130	215	4xØ13	138	280	678	80	411	27,5	150	110	DN40	4xØ18	1050	340	490	0,175	29,0	200	80	27,5	100	DN40	2xØ13
NKV 10/5 S T	5	185	250	130	215	4xØ13	138	280	708	80	441	27,5	150	110	DN40	4xØ18	1050	340	490	0,175	29,5	200	80	27,5	100	DN40	2xØ13
NKV 10/6 S T	6	185	250	130	215	4xØ13	138	280	738	80	471	27,5	150	110	DN40	4xØ18	1050	340	490	0,175	32,5	200	80	27,5	100	DN40	2xØ13
NKV 10/7 S T	7	185	250	130	215	4xØ13	138	280	768	80	501	27,5	150	110	DN40	4xØ18	1050	340	490	0,175	33,0	200	80	27,5	100	DN40	2xØ13
NKV 10/8 S T	8	185	250	130	215	4xØ13	145	280	847	80	541	27,5	150	110	DN40	4xØ18	1050	340	490	0,175	41,3	200	80	27,5	100	DN40	2xØ13
NKV 10/9 S T	9	185	250	130	215	4xØ13	145	280	877	80	571	27,5	150	110	DN40	4xØ18	1050	340	490	0,175	41,8	200	80	27,5	100	DN40	2xØ13
NKV 10/10 S T	10	185	250	130	215	4xØ13	145	280	907	80	601	27,5	150	110	DN40	4xØ18	1050	340	490	0,17	46,0	200	80	27,5	100	DN40	2xØ13
NKV 10/11 S T	11	185	250	130	215	4xØ13	145	280	937	80	631	27,5	150	110	DN40	4xØ18	1050	340	490	0,175	46,5	200	80	27,5	100	DN40	2xØ13
NKV 10/12 S T	12	185	250	130	215	4xØ13	145	280	967	80	661	27,5	150	110	DN40	4xØ18	1050	340	490	0,175	47,5	200	80	27,5	100	DN40	2xØ13
NKV 10/13 S T	13	185	250	130	215	4xØ13	145	280	997	80	691	27,5	150	110	DN40	4xØ18	1412	377	530	0,282	48,0	200	80	27,5	100	DN40	2xØ13
NKV 10/15 S T	15	185	250	130	215	4xØ13	160	280	1254	80	926	27,5	150	110	DN40	4xØ18	1412	377	530	0,282	76,1	200	80	27,5	100	DN40	2xØ13
NKV 10/17 S T	17	185	250	130	215	4xØ13	160	280	1314	80	986	27,5	150	110	DN40	4xØ18	1412	377	530	0,282	77,1	200	80	27,5	100	DN40	2xØ13
NKV 10/19 S T	19	185	250	130	215	4xØ13	160	280	1396	80	1046	27,5	150	110	DN40	4xØ18	1610	340	480	0,263	81,0	200	80	27,5	100	DN40	2xØ13
NKV 10/21 S T	21	185	250	130	215	4xØ13	160	280	1456	80	1106	27,5	150	110	DN40	4xØ18	1610	340	480	0,263	82,5	200	80	27,5	100	DN40	2xØ13
NKV 10/23 S T	23	185	250	130	215	4xØ13	160	280	1516	80	1166	27,5	150	110	DN40	4xØ18	1610	340	480	0,263	83,5	200	80	27,5	100	DN40	2xØ13
NKV 10/24 S T	24	185	250	130	215	4xØ13	194	280	1641	80	1216	27,5	150	110	DN40	4xØ18	1820	500	630	0,573	109,5	200	90	27,5	100	DN50	2xØ13
NKV 15/1 S T	1	185	250	130	215	4xØ13	129	300	633	90	401	27,5	165	127	DN50	4xØ19	1050	340	490	0,175	30,6	200	90	27,5	100	DN50	2xØ13
NKV 15/2 S T	2	185	250	130	215	4xØ13	138	300	678	90	411	27,5	165	127	DN50	4xØ19	1050	340	490	0,175	37,0	200	90	27,5	100	DN50	2xØ13
NKV 15/3 S T	3	185	250	130	215	4xØ13	145	300	775	90	469	27,5	165	127	DN50	4xØ19	1050	340	490	0,175	45,8	200	90	27,5	100	DN50	2xØ13
NKV 15/4 S T	4	185	250	130	215	4xØ13	145	300	823	90	517	27,5	165	127	DN50	4xØ19	1050	340	490	0,175	51,0	200	90	27,5	100	DN50	2xØ13
NKV 15/5 S T	5	185	250	130	215	4xØ13	145	300	871	90	565	27,5	165	127	DN50	4xØ19	1050	340	490	0,175	52,5	200	90	27,5	100	DN50	2xØ13
NKV 15/6 S T	6	185	250	130	215	4xØ13	160	300	1128	90	800	27,5	165	127	DN50	4xØ19	1412	377	530	0,282	81,1	200	90	27,5	100	DN50	2xØ13
NKV 15/7 S T	7	185	250	130	215	4xØ13	160	300	1176	90	848	27,5	165	127	DN50	4xØ19	1412	377	530	0,282	82,6	200	90	27,5	100	DN50	2xØ13
NKV 15/8 S T	8	185	250	130	215	4xØ13	160	300	1246	90	896	27,5	165	127	DN50	4xØ19	1412	377	530	0,282	86,5	200	90	27,5	100	DN50	2xØ13
NKV 15/9 S T	9	185	250	130	215	4xØ13	160	300	1294	90	944	27,5	165	127	DN50	4xØ19	1412	377	530	0,282	88,0	200	90	27,5	100	DN50	2xØ13
NKV 15/10 S T	10	185	250	130	215	4xØ13	194	300	1437	90	1012	27,5	165	127	DN50	4xØ19	1820	500	630	0,573	115,0	200	90	27,5	100	DN50	2xØ13
NKV 15/11 S T	11	185	250	130	215	4xØ13	194	300	1485	90	1060	27,5	165	127	DN50	4xØ19	1820	500	630	0,573	116,5	200	90	27,5	100	DN50	2xØ13
NKV 15/12 S T	12	185	250	130	215	4xØ13	194	300	1533	90	1108	27,5	165	127	DN50	4xØ19	1820	500	630	0,573	118,0	200	90	27,5	100	DN50	2xØ13
NKV 15/13 S T	13	185	250	130	215	4xØ13	194	300	1581	90	1156	27,5	165	127	DN50	4xØ19	1820	500	630	0,573	119,5	200	90	27,5	100	DN50	2xØ13
NKV 15/14 S T	14	185	250	130	215	4xØ13	194	300	1629	90	1204	27,5	165	127	DN50	4xØ19	1820	500	630	0,573	121,0	200	90	27,5	100	DN50	2xØ13
NKV 15/15 S T	15	185	250	130	215	4xØ13	194	300	1728	90	1252	27,5	165	127	DN50	4xØ19	1820	500	630	0,573	131,0	200	90	27,5	100	DN50	2xØ13
NKV 15/16 S T	16	185	250	130	215	4xØ13	194	300	1776	90	1300	27,5	165	127	DN50	4xØ19	2550	500	750	0,956	132,5	200	90	27,5	100	DN50	2xØ13
NKV 15/17 S T	17	185	250	130	215	4xØ13	194	300	1824	90	1348	27,5	165	127	DN50	4xØ19	2550	500	750	0,956	134,0	200	90	27,5	100	DN50	2xØ13
NKV 20/1 S T	1	185	250	130	215	4xØ13	129	300	633	90	401	27,5	165	127	DN50	4xØ19	1050	340	490	0,175	30,6	200	90	27,5	100	DN50	2xØ13
NKV 20/2 S T	2	185	250	130	215	4xØ13	138	300	678	90	411	27,5	165	127	DN50	4xØ19	1050	340	490	0,175	37,0	200	90	27,5	100	DN50	2xØ13
NKV 20/3 S T	3	185	250	130	215	4xØ13	145	300	775	90	469	27,5	165	127	DN50	4xØ19	1050	340	490	0,175	45,8	200	90	27,5	100	DN50	2xØ13
NKV 20/4 S T	4	185	250	130	215	4xØ13	145	300	823	90	517	27,5	165	127	DN50	4xØ19	1412	377	530	0,282	51,0	200	90	27,5	100	DN50	2xØ13
NKV 20/5 S T	5	185	250	130	215	4xØ13	160	300	1080	90	752	27,5	165	127	DN50	4xØ19	1412	377	530	0,282	80,1	200	90	27,5	100	DN50	2xØ13
NKV 20/6 S T	6	185	250	130	215	4xØ13	160	300	1150	90	800	27,5	165	127	DN50	4xØ19	1412	377	530	0,282	84,0	200	90	27,5	100	DN50	2xØ13
NKV 20/7 S T	7	185	250	130	215	4xØ13	160	300	1198	90	848	27,5	165	127	DN50	4xØ19	1412	377	530	0,282	85,0	200	90	27,5	100	DN50	2xØ13
NKV 20/8 S T	8	185	250	130	215	4xØ13	194	300	1341	90	916	27,5	165	127	DN50	4xØ19	1820	500	630	0,573	112,5	200	90	27,5	100	DN50	2xØ13
NKV 20/9 S T	9	185	250	130	215	4xØ13	194	300	1389	90	964	27,5	165	127	DN50	4xØ19	1820	500	630	0,573	114,0	200	90	27,5	100	DN50	2xØ13
NKV 20/10 S T	10	185	250	130	215	4xØ13	194	300	1437	90	1012	27,5	165	127	DN50	4xØ19	1820	500	630	0,573	115,0	200	90	27,5	100	DN50	2xØ13
NKV 20/11 S T	11	185	250	130	215	4xØ13	194	300	1536	90	1060	27,5	165	127	DN50	4xØ19	1820	500	630	0,573	125,5	200	90	27,5	100	DN50	2xØ13
NKV 20/12 S T	12	185	250	130	215	4xØ13	194	300	1584	90	1108	27,5	165	127	DN50	4xØ19	1820	500	630	0,573	127,0	200	90	27,5	100	DN50	2xØ13
NKV 20/13 S T	13	185	250	130	215	4xØ13	194	300	1632	90	1156	27,5	165	127	DN50	4xØ19	1820	500	630	0,573	128,5	200	90	27,5	100	DN50	2xØ13

NKV 32-45-65-95

BOMBAS CENTRÍFUGAS MULTICELULARES DE EJE VERTICAL CON ACOPLAMIENTO



Las bombas NKV 32, 45, 65, 95 de DAB son bombas centrífugas verticales multicelulares con acoplamiento, diseñadas para aplicaciones de presurización en instalaciones civiles y comerciales, en agricultura y sistemas de riego, recirculación de agua en instalaciones de calefacción y acondicionamiento.

Cuerpo bomba y brida superior de fundición con tratamiento de cataforesis, turbinas, difusores y camisa bomba en acero inoxidable AISI 304 (bajo pedido en acero inoxidable AISI 316, versión X).

Distancia entre conexiones estándar para facilitar las operaciones de sustitución. Cierre mecánico en carburo de silicio-grafito extraíble sin quitar el motor a partir de los modelos de 5,5 kW.

Previa solicitud, cierres mecánicos para líquidos agresivos y diferentes conexiones.

Todos los modelos en acero inoxidable AISI 316 - versión X - certificados según WRAS y ACS.

Ensamblaje motor-bomba mediante acoplamiento rígido. Motores eficiencia energética IE3.

Rango de funcionamiento

de 4 a 118 m³/h con altura de elevación de hasta 300 metros.

Líquido bombeado limpio, sin sustancias sólidas ni abrasivas, no viscoso, no agresivo, no cristalizado, químicamente neutro.

% máximo de glicol 30%

Rango de temperatura del líquido

de -30°C a +120°C (EPDM)
de -15°C a +120°C (Viton/FKM)

Temperatura ambiente máxima + 50°C.

Presión máxima de trabajo

NKV 65, 95: 25 bar (2500 kPa).

NKV 32, 45: 32 bar (3200 kPa).

Grado protección del motor IP 55.

Clase de aislamiento F.

Turbina

acero inoxidable AISI 304 NKV S

acero inoxidable AISI 316 NKV X (solo bajo pedido)

Tensión de alimentación

3x220-240/380-415V a 50Hz hasta 2,2 kW

3x380-415V a 50 Hz a partir de 3 kW

Instalación fija, en posición vertical.

Versiones especiales bajo pedido

Cierres mecánicos para líquidos agresivos

Partes en contacto con el líquido AISI 316 (vers.X)

Otros voltajes y frecuencias, versión motor ATEX



IE3 ≥ 0,75 kW

ACCESORIOS
PÁG. 200

	NKV 32	/	13	-	2	X		300		E1		IE3
CAUDAL NOMINAL (m ³ /h)												
NÚMERO DE ETAPAS/TURBINAS												
NÚMERO Y TIPO DE TURBINAS												
MATERIALES*: " " = FUNDICIÓN/AISI 304 ; X = AISI 316												
POTENCIA MOTOR P2 kW x 10 (300 = 30kW)												
Tipo de cierre mecánico (E1=ESTÁNDAR)												
E1 = BQGE = Carbón / Carburo de silicio / AISI 316 / EPDM												
E2 = QQGE = Carburo de silicio / Carburo de silicio / AISI 316 / EPDM												
V3 = QQGV = Carburo de silicio / Carburo de silicio / AISI 316 / FKM-Viton												
V4 = BQGV = Carburo de silicio / Carbón / AISI 316 / FKM-Viton												
E5 = UUGE = Carburo de tungsteno / Carburo de tungsteno / AISI 316 / EPDM												
Eficiencia del motor												
*MATERIALES:												
"X" versión con cuerpo bomba/turbinas/difusores en acero inox AISI 316												
" " versión estándar con cuerpo bomba de fundición y turbinas en acero inox AISI 304												

VERSIONES ESPECIALES

MODELO	PRECIO* € TIPO E2 (1)	PRECIO* € TIPO V3 (2)	PRECIO* € TIPO V4 (3)	PRECIO* € TIPO E5 (4)
NKV 32 - 45 - 65 - 95	450	705	282	1.448

* Estos precios se deben sumar al precio de venta al público de la versión estándar *

CIERRES MECÁNICOS ESPECIALES

⁽¹⁾ **tipo E2** = SIC - SIC - EPDM = Carburo de silicio / Carburo de silicio / AISI 316 / EPDM

⁽²⁾ **tipo V3** = SIC - SIC - VITON = Carburo de silicio / Carburo de silicio / AISI 316 / FKM

⁽³⁾ **tipo V4** = SIC - CAR - VITON = Carburo de silicio / Carbón / AISI 316 / FKM

⁽⁴⁾ **tipo E5** = WC - WC - EPDM = Carburo de tungsteno / Carburo de tungsteno / AISI 316 / EPDM

NKV 32-45-65-95

BOMBAS CENTRÍFUGAS MULTICELULARES DE EJE VERTICAL CON ACOPLAMIENTO



NKV 32

MODELO	CÓDIGO	ESTÁNDAR	VERSIÓN X	DATOS ELÉCTRICOS			DATOS HIDRÁULICOS											
		AISI 304	AISI 316	ALIMENTACIÓN 50 Hz	P2 NOMINAL		In A	m³/h l/min	0	15	18	22	25	30	35	40	45	
		PRECIO €	PRECIO €		kW	HP												0
NKV 32/2-2 T	60180195	3.757	4.509	3 x 380-415 Δ	4	5,5	8	H (m)	36	33,5	32,5	30,5	29,5	26,5	22,5	18	12,5	
NKV 32/2 T	60180196	4.166	4.999	3 x 380-415 Δ	5,5	7,5	10,2		48,5	43,5	42,5	41	39,5	36,5	33,5	29	23,5	
NKV 32/3-2 T	60180197	4.533	5.439	3 x 380-415 Δ	5,5	7,5	10,2		60	54,5	53	50,5	48	44	38	31,5	23,5	
NKV 32/3 T	60167525	5.205	6.246	3 x 380-415 Δ	7,5	10	14,4		73	65	63,5	61	59	55	50	43,5	35,5	
NKV 32/4-2 T	60167526	5.571	6.684	3 x 380-415 Δ	7,5	10	14,4		84,5	76,5	74	70,5	68	62	55	46	35	
NKV 32/4 T	60167527	6.666	7.998	3 x 380-415 Δ	11	15	19,7		98	88	86	83	80,5	75	69	60	49,5	
NKV 32/5-2 T	60167528	7.164	8.596	3 x 380-415 Δ	11	15	19,7		109,5	99,5	97	93	89,5	83	74	63	49,5	
NKV 32/5 T	60167529	7.610	9.133	3 x 380-415 Δ	15	20	26,7		122,5	109,5	107	103,5	100	93,5	85,5	75	61,5	
NKV 32/6-2 T	60167530	8.070	9.685	3 x 380-415 Δ	15	20	26,7		134	121,5	118,5	113,5	109,5	101,5	91	78	61,5	
NKV 32/6 T	60167531	8.446	10.135	3 x 380-415 Δ	15	20	26,7		146,5	131	128	123,5	119,5	111,5	102	89	73	
NKV 32/7-2 T	60167532	8.446	10.135	3 x 380-415 Δ	15	20	26,7		158	142,5	139	133,5	128,5	119	107	91,5	72,5	
NKV 32/7 T	60167533	8.818	10.582	3 x 380-415 Δ	18,5	25	33		171	152,5	149	144	139,5	130	119	103,5	85	
NKV 32/8-2 T	60167534	9.925	11.911	3 x 380-415 Δ	18,5	25	33		182,5	164,5	160	154	148,5	137,5	124	106	84,5	
NKV 32/8 T	60167535	10.288	12.345	3 x 380-415 Δ	18,5	25	33		194,5	174	169,5	164	158,5	147,5	134,5	117	95,5	
NKV 32/9-2 T	60167536	11.266	13.518	3 x 380-415 Δ	22	30	38,1		208,5	188,5	184	177	171	159	144	124,5	100,5	
NKV 32/9 T	60167537	11.636	13.964	3 x 380-415 Δ	22	30	38,1		221	198	194	187,5	181,5	169,5	155,5	136	112	
NKV 32/10-2 T	60167538	11.636	13.964	3 x 380-415 Δ	22	30	38,1		233	210	205	197,5	191	177,5	161	139	112	
NKV 32/10 T	60167539	12.215	14.656	3 x 380-415 Δ	30	40	52,1		246,5	221,5	217	210	203,5	190,5	175	153,5	126,5	
NKV 32/11-2 T	60167540	13.951	16.742	3 x 380-415 Δ	30	40	52,1		258	233,5	228,5	220,5	213	198,5	180,5	156,5	127	
NKV 32/11 T	60167541	15.107	18.129	3 x 380-415 Δ	30	40	52,1		271	243,5	238	230,5	223,5	209	192	168	138,5	
NKV 32/12-2 T	60167542	15.107	18.129	3 x 380-415 Δ	30	40	52,1		282,5	255,5	249,5	241	233	217	197,5	171	139	
NKV 32/12 T	60167543	15.628	18.752	3 x 380-415 Δ	30	40	52,1		295	265,5	259,5	251	243	227,5	208,5	182,5	150,5	
NKV 32/13-2 T	60167544	15.628	18.752	3 x 380-415 Δ	30	40	52,1		307	277,5	271	261,5	252,5	235,5	214	185,5	151	
NKV 32/13 T	60167545	15.628	18.752	3 x 380-415 Δ	30	40	52,1		319,5	287	280,5	271,5	263	246	225,5	197	162,5	

NKV 45

MODELO	CÓDIGO	ESTÁNDAR	VERSIÓN X	DATOS ELÉCTRICOS			DATOS HIDRÁULICOS														
		AISI 304	AISI 316	ALIMENTACIÓN 50 Hz	P2 NOMINAL		In A	m³/h l/min	0	15	18	22	25	30	35	40	45	54	60	65	70
		PRECIO €	PRECIO €		kW	HP															
NKV 45/2-2 T	60180198	4.043	4.853	3 x 380-415 Δ	5,5	7,5	10,2	H (m)	38,5	37,5	37	36,5	35,5	34,5	33	31	28,5	23	18,5	14,5	10
NKV 45/2 T	60167546	4.981	5.976	3 x 380-415 Δ	7,5	10	14,4		48,5	47,5	47	46	45,5	44	43	41,5	39	34	30,5	26,5	23
NKV 45/3-2 T	60167547	6.669	8.003	3 x 380-415 Δ	11	15	19,7		63	62	61,5	60,5	59,5	58	56	53,5	50	42	36	30	24
NKV 45/3 T	60167548	6.669	8.003	3 x 380-415 Δ	11	15	19,7		73,5	72	71	70	69	67	65,5	63	60	52,5	47	41	34
NKV 45/4-2 T	60167549	8.319	9.983	3 x 380-415 Δ	15	20	26,7		87,5	86	85	83,5	82	80	77,5	74	69,5	59,5	51	43	34
NKV 45/4 T	60167550	8.319	9.983	3 x 380-415 Δ	15	20	26,7		97,5	96	94,5	93	91,5	89	86,5	84	79,5	69,5	62	54,5	45
NKV 45/5-2 T	60167551	8.690	10.428	3 x 380-415 Δ	18,5	25	33		112	109,5	108,5	106,5	105	102	99	94,5	89	76,5	66	56	45
NKV 45/5 T	60167552	9.441	11.331	3 x 380-415 Δ	18,5	25	33		122	119,5	118	115,5	114	111	108	104,5	99	86,5	77	67,5	56
NKV 45/6-2 T	60167553	10.606	12.726	3 x 380-415 Δ	22	30	38,1		137,5	135	133,5	131	129	126	122	117,5	110,5	95,5	83,5	72	58
NKV 45/6 T	60167554	10.612	12.735	3 x 380-415 Δ	22	30	38,1		147,5	145	143,5	140,5	138,5	135	131,5	127	121	106	95	83,5	71
NKV 45/7-2 T	60167555	12.119	14.545	3 x 380-415 Δ	30	40	52,1		162,5	160	158	155,5	153	149,5	145	139,5	132	115	101	87,5	73
NKV 45/7 T	60167556	12.119	14.545	3 x 380-415 Δ	30	40	52,1		172,5	170	168	165	162,5	158,5	154,5	149,5	142,5	125,5	112	99	83
NKV 45/8-2 T	60167557	13.884	16.662	3 x 380-415 Δ	30	40	52,1		187	184	182	178,5	176	171,5	167	160,5	152	132	116,5	101	83
NKV 45/8 T	60167558	13.884	16.662	3 x 380-415 Δ	30	40	52,1		197	194	191,5	188	185,5	181	176,5	170,5	162,5	142,5	127,5	112,5	94
NKV 45/9-2 T	60167559	14.375	17.248	3 x 380-415 Δ	37	50	62,6		211,5	208	205,5	202	199	194	188,5	181,5	172	149,5	132	114,5	94
NKV 45/9 T	60167560	15.032	18.039	3 x 380-415 Δ	37	50	62,6		221,5	218	215,5	211,5	208	203	198	191,5	182	160	143	126	106
NKV 45/10-2 T	60167561	15.768	18.922	3 x 380-415 Δ	37	50	62,6		235,5	231,5	229	225	221,5	216	210	202	191,5	166,5	147	127,5	106
NKV 45/10 T	60167562	15.768	18.922	3 x 380-415 Δ	37	50	62,6		246	242	239	234	230,5	225	219	212	201,5	177	158	139	117
NKV 45/11-2 T	60167563	19.992	23.992	3 x 380-415 Δ	45	60	78,4		261	256,5	254	249	245,5	239,5	233	224,5	213	186	164,5	143,5	119
NKV 45/11 T	60167564	19.992	23.992	3 x 380-415 Δ	45	60	78,4		271	267	263,5	258,5	255	249	242,5	234,5	223,5	196,5	175,5	155	130
NKV 45/12-2 T	60167565	20.488	24.584	3 x 380-415 Δ	45	60	78,4		285,5	280,5	277,5	272,5	268,5	261,5	254,5	245,5	232,5	203	179,5	156,5	130
NKV 45/12 T	60167566	20.488	24.584	3 x 380-415 Δ	45	60	78,4		295,5	290,5	287,5	282	277,5	271	264	255,5	243	213,5	191	168,5	142
NKV 45/13-2 T	60167567	20.488	24.584	3 x 380-415 Δ	45	60	78,4		309,5	304,5	301	295,5	291	284	276	266	252,5	220,5	195	170	142



NKV 32-45-65-95

BOMBAS CENTRÍFUGAS MULTICELULARES DE EJE VERTICAL CON ACOPLAMIENTO



NKV 65

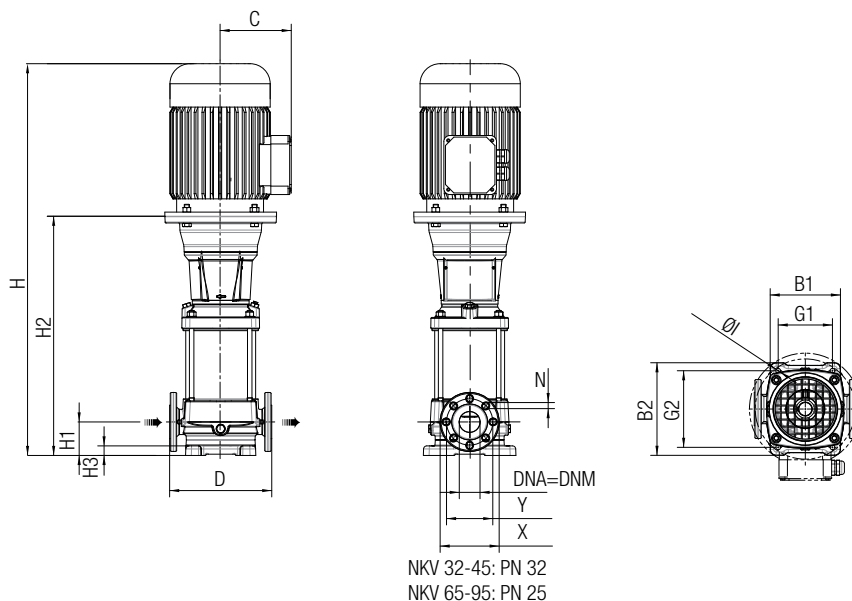
MODELO	CÓDIGO	ESTÁNDAR	VERSIÓN X	DATOS ELÉCTRICOS			DATOS HIDRÁULICOS											
		AISI 304	AISI 316	ALIMENTACIÓN 50 Hz	P2 NOMINAL		In A	m³/h	0	30	36	42	45	54	60	72	78	85
		PRECIO €	PRECIO €		kW	HP												
NKV 65/2-2 T	60168471	4.928	5.914	3 x 380-415 Δ	7,5	10	14,4	H (m)	39	37,5	36,5	35,5	35	33	31	25	22	17,5
NKV 65/2 T	60168472	6.454	7.746	3 x 380-415 Δ	11	15	19,7		56,5	51	49,5	48,5	48	46	45	41	38,5	34,5
NKV 65/3-2 T	60168473	8.089	9.706	3 x 380-415 Δ	15	20	26,7		67,5	63,5	62	60,5	59,5	56,5	54	46,5	42	35,5
NKV 65/3 T	60168474	8.089	9.706	3 x 380-415 Δ	18,5	25	33		84,5	76	74	72,5	71,5	69	67	61,5	57,5	51,5
NKV 65/4-2 T	60168475	9.227	11.071	3 x 380-415 Δ	18,5	25	33		95,5	88,5	86	84	83	79	75,5	66	60,5	52
NKV 65/4 T	60168476	10.810	12.971	3 x 380-415 Δ	22	30	38,1		113,5	102,5	100	97,5	96,5	92,5	90,5	83	78	70
NKV 65/5-2 T	60168477	10.810	12.971	3 x 380-415 Δ	30	40	52,1		125	116	113	110,5	109	104,5	101	90	83	72,5
NKV 65/5 T	60168478	13.426	16.109	3 x 380-415 Δ	30	40	52,1		142	129	125,5	122,5	121	116,5	114	105	98,5	88,5
NKV 65/6-2 T	60168479	13.426	16.109	3 x 380-415 Δ	30	40	52,1		153	141,5	137,5	134,5	133	127,5	123	110	102	89,5
NKV 65/6 T	60168480	13.858	16.629	3 x 380-415 Δ	37	50	62,6		170	154	150	147	145	139,5	136	125	117,5	105,5
NKV 65/7-2 T	60168481	14.478	17.372	3 x 380-415 Δ	37	50	62,6		181,5	166,5	162,5	158,5	156,5	150	145	130,5	120,5	106,5
NKV 65/7 T	60168482	17.382	20.855	3 x 380-415 Δ	45	60	78,4		199	180,5	175,5	172	169,5	163,5	159,5	147	138	124
NKV 65/8-2 T	60168483	19.161	22.992	3 x 380-415 Δ	45	60	78,4		210	193	188	184	181,5	174	168,5	152	141,5	125
NKV 65/8 T	60168484	19.161	22.992	3 x 380-415 Δ	45	60	78,4		227	206	200	196	193,5	186	181,5	167	157	141

NKV 95

MODELO	CÓDIGO	ESTÁNDAR	VERSIÓN X	DATOS ELÉCTRICOS			DATOS HIDRÁULICOS											
		AISI 304	AISI 316	ALIMENTACIÓN 50 Hz	P2 NOMINAL		In A	m³/h	0	45	54	60	72	78	85	96	108	118
		PRECIO €	PRECIO €		kW	HP												
NKV 95/2-2 T	60168485	6.473	7.767	3 x 380-415 Δ	11	15	19,7	H (m)	44,5	43	42	41	38,5	36,5	34	28,5	21,5	15
NKV 95/2 T	60168486	8.127	9.752	3 x 380-415 Δ	15	20	26,7		62	55,5	53	51,5	49	47,5	45	41	35	28,5
NKV 95/3-2 T	60168487	9.207	11.049	3 x 380-415 Δ	18,5	25	33		75,5	70,5	68	66,5	62,5	59,5	56	48,5	38,5	28,5
NKV 95/3 T	60168488	10.897	13.078	3 x 380-415 Δ	22	30	38,1		93,5	84	80,5	78	74	72	69	62,5	53,5	44
NKV 95/4-2 T	60168489	13.994	16.792	3 x 380-415 Δ	30	40	52,1		108	100	97	94,5	89	85,5	81	71,5	59	46
NKV 95/4 T	60168490	13.994	16.792	3 x 380-415 Δ	30	40	52,1		125,5	112,5	108	105	99,5	96,5	92,5	84	72	60
NKV 95/5-2 T	60168491	15.164	18.196	3 x 380-415 Δ	37	50	62,6		139	127,5	123,5	120	113,5	109	103,5	92	76	60
NKV 95/5 T	60168492	15.164	18.196	3 x 380-415 Δ	37	50	62,6		156	140	134,5	130,5	123,5	120	114,5	104,5	89	74
NKV 95/6-2 T	60168493	19.517	23.420	3 x 380-415 Δ	45	60	78,4		170,5	156	150,5	146,5	138,5	134	127	113,5	94,5	75,5
NKV 95/6 T	60168494	19.517	23.420	3 x 380-415 Δ	45	60	78,4		188	169	161,5	157	149	144,5	138,5	126	108	89,5

NKV 32-45-65-95

BOMBAS CENTRÍFUGAS MULTICELULARES DE EJE VERTICAL CON ACOPLAMIENTO



MODELO	Nº TURBINAS	B1	B2	G1	G2	Ø1	C	D	H	H1	H2	H3	X	Y	DNA DNM	N	DIMENSIONES EMBALAJE			PESO KG
																	L/A	L/B	H	
NKV 32/2-2 T	2	220	290	170	240	4xØ15	190	320	947	105	537	30	185	145	DN65	8xØ19	1120	500	630	93
NKV 32/2 T	2	220	290	170	240	4xØ15	210	320	1114	105	724	30	185	145	DN65	8xØ19	1120	500	630	140
NKV 32/3-2 T	3	220	290	170	240	4xØ15	210	320	1196	105	806	30	185	145	DN65	8xØ19	1820	500	630	144
NKV 32/3 T	3	220	290	170	240	4xØ15	188	320	1243	105	806	30	185	145	DN65	8xØ19	1820	500	630	125
NKV 32/4-2 T	4	220	290	170	240	4xØ15	188	320	1325	105	888	30	185	145	DN65	8xØ19	1820	500	630	132
NKV 32/4 T	4	220	290	170	240	4xØ15	242	320	1345	105	908	30	185	145	DN65	8xØ19	1820	500	630	203
NKV 32/5-2 T	5	220	290	170	240	4xØ15	242	320	1427	105	990	30	185	145	DN65	8xØ19	1820	500	630	207
NKV 32/5 T	5	220	290	170	240	4xØ15	242	320	1495	105	990	30	185	145	DN65	8xØ19	1820	500	630	214
NKV 32/6-2 T	6	220	290	170	240	4xØ15	242	320	1577	105	1072	30	185	145	DN65	8xØ19	1820	500	630	218
NKV 32/6 T	6	220	290	170	240	4xØ15	242	320	1577	105	1072	30	185	145	DN65	8xØ19	1820	500	630	218
NKV 32/7-2 T	7	220	290	170	240	4xØ15	242	320	1659	105	1154	30	185	145	DN65	8xØ19	1820	500	630	222
NKV 32/7 T	7	220	290	170	240	4xØ15	242	320	1703	105	1154	30	185	145	DN65	8xØ19	1820	500	630	243
NKV 32/8-2 T	8	220	290	170	240	4xØ15	242	320	1785	105	1236	30	185	145	DN65	8xØ19	2550	500	750	247
NKV 32/8 T	8	220	290	170	240	4xØ15	242	320	1785	105	1236	30	185	145	DN65	8xØ19	2550	500	750	247
NKV 32/9-2 T	9	220	290	170	240	4xØ15	260	320	1898	105	1318	30	185	145	DN65	8xØ19	2550	500	750	283
NKV 32/9 T	9	220	290	170	240	4xØ15	260	320	1898	105	1318	30	185	145	DN65	8xØ19	2550	500	750	283
NKV 32/10-2 T	10	220	290	170	240	4xØ15	260	320	1980	105	1400	30	185	145	DN65	8xØ19	2550	500	750	290
NKV 32/10 T	10	220	290	170	240	4xØ15	292	320	2075	105	1405	30	185	145	DN65	8xØ19	2550	500	750	363
NKV 32/11-2 T	11	220	290	170	240	4xØ15	292	320	2157	105	1487	30	185	145	DN65	8xØ19	2550	500	750	367
NKV 32/11 T	11	220	290	170	240	4xØ15	292	320	2157	105	1487	30	185	145	DN65	8xØ19	2550	500	750	367
NKV 32/12-2 T	12	220	290	170	240	4xØ15	292	320	2239	105	1569	30	185	145	DN65	8xØ19	2550	500	750	371
NKV 32/12 T	12	220	290	170	240	4xØ15	292	320	2239	105	1569	30	185	145	DN65	8xØ19	2550	500	750	371
NKV 32/13-2 T	13	220	290	170	240	4xØ15	292	320	2321	105	1651	30	185	145	DN65	8xØ19	2550	500	750	375
NKV 32/13 T	13	220	290	170	240	4xØ15	292	320	2321	105	1651	30	185	145	DN65	8xØ19	2550	500	750	375

NKV 32-45-65-95**BOMBAS CENTRÍFUGAS MULTICELULARES DE EJE VERTICAL CON ACOPLAMIENTO**


MODELO	Nº TURBINAS	B1	B2	G1	G2	Ø I	C	D	H	H1	H2	H3	X	Y	DNA DNM	N	DIMENSIONES EMBALAJE			PESO KG
																	L/A	L/B	H	
NKV 45/2-2 T	2	240	316	190	265	4xØ15	161	365	1149	140	759	45	200	160	DN80	8xØ19	1820	500	630	146
NKV 45/2 T	2	240	316	190	265	4xØ15	188	365	1196	140	759	45	200	160	DN80	8xØ19	1820	500	630	127
NKV 45/3-2 T	3	240	316	190	265	4xØ15	242	365	1298	140	861	45	200	160	DN80	8xØ19	1820	500	630	205
NKV 45/3 T	3	240	316	190	265	4xØ15	242	365	1298	140	861	45	200	160	DN80	8xØ19	1820	500	630	205
NKV 45/4-2 T	4	240	316	190	265	4xØ15	242	365	1448	140	943	45	200	160	DN80	8xØ19	1820	500	630	216
NKV 45/4 T	4	240	316	190	265	4xØ15	242	365	1448	140	943	45	200	160	DN80	8xØ19	1820	500	630	216
NKV 45/5-2 T	5	240	316	190	265	4xØ15	242	365	1574	140	1025	45	200	160	DN80	8xØ19	1820	500	630	241
NKV 45/5 T	5	240	316	190	265	4xØ15	242	365	1574	140	1025	45	200	160	DN80	8xØ19	1820	500	630	241
NKV 45/6-2 T	6	240	316	190	265	4xØ15	260	365	1687	140	1107	45	200	160	DN80	8xØ19	1820	500	630	276
NKV 45/6 T	6	240	316	190	265	4xØ15	260	365	1687	140	1107	45	200	160	DN80	8xØ19	1820	500	630	276
NKV 45/7-2 T	7	240	316	190	265	4xØ15	292	365	1864	140	1194	45	200	160	DN80	8xØ19	2550	500	750	356
NKV 45/7 T	7	240	316	190	265	4xØ15	292	365	1864	140	1194	45	200	160	DN80	8xØ19	2550	500	750	356
NKV 45/8-2 T	8	240	316	190	265	4xØ15	292	365	1946	140	1276	45	200	160	DN80	8xØ19	2550	500	750	360
NKV 45/8 T	8	240	316	190	265	4xØ15	292	365	1946	140	1276	45	200	160	DN80	8xØ19	2550	500	750	360
NKV 45/9-2 T	9	240	316	190	265	4xØ15	292	365	2028	140	1358	45	200	160	DN80	8xØ19	2550	500	750	384
NKV 45/9 T	9	240	316	190	265	4xØ15	292	365	2028	140	1358	45	200	160	DN80	8xØ19	2550	500	750	384
NKV 45/10-2 T	10	240	316	190	265	4xØ15	292	365	2110	140	1440	45	200	160	DN80	8xØ19	2550	500	750	388
NKV 45/10 T	10	240	316	190	265	4xØ15	292	365	2110	140	1440	45	200	160	DN80	8xØ19	2550	500	750	388
NKV 45/11-2 T	11	240	316	190	265	4xØ15	315	365	2232	140	1522	45	200	160	DN80	8xØ19	2550	500	750	449
NKV 45/11 T	11	240	316	190	265	4xØ15	315	365	2232	140	1522	45	200	160	DN80	8xØ19	2550	500	750	449
NKV 45/12-2 T	12	240	316	190	265	4xØ15	315	365	2314	140	1604	45	200	160	DN80	8xØ19	2550	500	750	453
NKV 45/12 T	12	240	316	190	265	4xØ15	315	365	2314	140	1604	45	200	160	DN80	8xØ19	2550	500	750	453
NKV 45/13-2 T	13	240	316	190	265	4xØ15	315	365	2396	140	1686	45	200	160	DN80	8xØ19	2550	500	750	457
NKV 65/2-2 T	2	240	316	190	265	4xØ15	161	365	1266	140	829	45	230	180	DN100	8xØ19	1820	500	630	84
NKV 65/2 T	2	240	316	190	265	4xØ15	198	365	1354	140	849	45	230	180	DN100	8xØ19	1820	500	630	155
NKV 65/3-2 T	3	240	316	190	265	4xØ15	198	365	1446	140	941	45	230	180	DN100	8xØ19	1820	500	630	171
NKV 65/3 T	3	240	316	190	265	4xØ15	235	365	1490	140	941	45	230	180	DN100	8xØ19	1820	500	630	213
NKV 65/4-2 T	4	240	316	190	265	4xØ15	235	365	1582	140	1033	45	230	180	DN100	8xØ19	1820	500	630	213
NKV 65/4 T	4	240	316	190	265	4xØ15	238	365	1613	140	1033	45	230	180	DN100	8xØ19	1820	500	630	255
NKV 65/5-2 T	5	240	316	190	265	4xØ15	300	365	1801	140	1131	45	230	180	DN100	8xØ19	2550	500	750	471
NKV 65/5 T	5	240	316	190	265	4xØ15	300	365	1801	140	1131	45	230	180	DN100	8xØ19	2550	500	750	471
NKV 65/6-2 T	6	240	316	190	265	4xØ15	300	365	1893	140	1223	45	230	180	DN100	8xØ19	2550	500	750	471
NKV 65/6 T	6	240	316	190	265	4xØ15	300	365	1893	140	1223	45	230	180	DN100	8xØ19	2550	500	750	517
NKV 65/7-2 T	7	240	316	190	265	4xØ15	300	365	1985	140	1315	45	230	180	DN100	8xØ19	2550	500	750	517
NKV 65/7 T	7	240	316	190	265	4xØ15	335	365	2025	140	1315	45	230	180	DN100	8xØ19	2550	500	750	653
NKV 65/8-2 T	8	240	316	190	265	4xØ15	335	365	2117	140	1407	45	230	180	DN100	8xØ19	2550	500	750	653
NKV 65/8 T	8	240	316	190	265	4xØ15	335	365	2117	140	1407	45	230	180	DN100	8xØ19	2550	500	750	653
NKV 95/2-2 T	2	260	341	199	280	4xØ15	198	380	1354	140	849	45	230	180	DN100	8xØ19	1820	500	630	186
NKV 95/2 T	2	260	341	199	280	4xØ15	198	380	1354	140	849	45	230	180	DN100	8xØ19	1820	500	630	196
NKV 95/3-2 T	3	260	341	199	280	4xØ15	235	380	1490	140	941	45	230	180	DN100	8xØ19	1820	500	630	217
NKV 95/3 T	3	260	341	199	280	4xØ15	238	380	1521	140	941	45	230	180	DN100	8xØ19	1820	500	630	238
NKV 95/4-2 T	4	260	341	199	280	4xØ15	300	380	1708	140	1038	45	230	180	DN100	8xØ19	1820	500	630	343
NKV 95/4 T	4	260	341	199	280	4xØ15	300	380	1708	140	1038	45	230	180	DN100	8xØ19	1820	500	630	343
NKV 95/5-2 T	5	260	341	199	280	4xØ15	300	380	1801	140	1131	45	230	180	DN100	8xØ19	2550	500	750	379
NKV 95/5 T	5	260	341	199	280	4xØ15	300	380	1801	140	1131	45	230	180	DN100	8xØ19	2550	500	750	379
NKV 95/6-2 T	6	260	341	199	280	4xØ15	335	380	1933	140	1223	45	230	180	DN100	8xØ19	2550	500	750	455
NKV 95/6 T	6	260	341	199	280	4xØ15	335	380	1933	140	1223	45	230	180	DN100	8xØ19	2550	500	750	455

ACCESORIOS

BOMBAS CENTRÍFUGAS

ACCESORIOS

BOMBAS CENTRÍFUGAS HORIZONTALES


KIT CUÑA	DESCRIPCIÓN	CÓDIGO	PRECIO €	PARA BOMBAS TIPO:	P2 kW	DIMENSIONES A x B x H mm	NKM-G	NKP-G
	KIT CUÑA nr 1	147120800	151	NKM-G 65-315/309/11/4	11	90 x 335 x 65	•	
	KIT CUÑA nr 5	147120840	151	NKM-G 80-250/270/11/4	11	80 x 290 x 40	•	
	KIT CUÑA nr 2	147120810	151	NKM-G 80-315/305/15/4	15	90 x 335 x 90	•	
	KIT CUÑA nr 3	147120820	151	NKM-G 80-315/320/18,5 /4	18,5	100 x 320 x 70	•	
				NKM-G 80-315/334/22/4	22			
	KIT CUÑA nr 1	147120800	151	NKM-G100-250/250/11/4	11	90 x 335 x 65	•	
				NKM-G100-250/270/15/4	15			
	KIT CUÑA nr 3	147120820	151	NKM-G100-315/300/18,5 /4	18,5	100 x 320 x 70	•	
				NKM-G100-315/316/22 /4	22			
	KIT CUÑA nr 2	147120810	151	NKM-G125-250/243/15/4	15	90 x 335 x 90	•	
	KIT CUÑA nr 3	147120820	151	NKM-G125-250/256/18,5 /4	18,5	100 x 320 x 70	•	
				NKM-G125-250/266/22/4	22			
	KIT CUÑA nr 4	147120830	151	NKM-G150-200/218/11/4	11	80 X 290 X 120	•	
	KIT CUÑA nr 6	147120850	132	NKP-G 32-125/142/ 3 /2	3	50 x 100 x 20		•
				NKP-G 32-160/177/5,5/2	5,5			
				NKP-G 40-125/130/ 3 /2	3			
				NKP-G 40-125/139/ 4 /2	4			
				NKP-G 40-160/158/ 5,5 /2	5,5			
NKP-G 40-160/172/ 7,5 /2				7,5				
KIT CUÑA nr 7	147120860	156	NKP-G 40-200/210/11/2	11	70 X 332 X 20		•	
			NKP-G 40-250/230/15/2	15				
			NKP-G 40-250/245/18,5 /2	18,5				
KIT CUÑA nr 6	147120850	132	NKP-G 50-125/135/ 5,5 /2	5,5	50 X 100 X 20		•	
			NKP-G 50-125/144/ 7,5 /2	7,5				
KIT CUÑA nr 7	147120860	156	NKP-G 50-160/169/11/2	11	70 X 332 X 20		•	
			NKP-G 50-200/200/15 /2	15				
			NKP-G 50-200/210/18,5 /2	18,5				
			NKP-G 65-160/157/11/2	11				
			NKP-G 65-160/173/15 /2	15				
			NKP-G 65-200/190/18,5 /2	18,5				
			NKP-G 80-160/147-127/11/2	11				
			NKP-G 80-160/153/15 /2	15				
KIT CUÑA nr 8	147120870	139	NKP-G 80-200/190/30 /2	30	70 X 125 X 20		•	

Disponible bajo pedido por separado de la bomba. Se utiliza para nivelar la bomba durante la instalación con el fin de compensar la diferencia de altura del eje entre la bomba y el motor. El kit se compone de dos cuñas de las dimensiones A (ancho), B (longitud), H (altura) que se muestran en la tabla.

Las cuñas con una altura superior a 20 mm se suministran con tornillos, tuercas y arandelas, para su fijación.

ACCESORIOS



BOMBAS CENTRÍFUGAS HORIZONTALES

KIT CONTRABRIDAS	DESCRIPCIÓN	CÓDIGO	PRECIO €	CONTRABRIDA + JUNTA	CONEXIÓN	MATERIAL	PN	NKM-GE - NKP-GE NKM-G- NKP-G	KDNE - KDN
	DN 32	109620520	132	1 x DN 32 + 1 x DN 50	ROSCADA	ACERO	16	•	•
	DN 40	109620530	151	1 x DN 40 + 1 x DN 65	ROSCADA	ACERO	16	•	•
	DN 50	109620540	156	1 x DN 50 + 1 x DN 65	ROSCADA	ACERO	16	•	•
	DN 65	109620550	193	1 x DN 65 + 1 x DN 80	ROSCADA	ACERO	16	•	•
	DN 32	109620400	93	1 x DN 32 + 1 x DN 50	SOLDAR	ACERO	16	•	•
	DN 40	109620410	105	1 x DN 40 + 1 x DN 65	SOLDAR	ACERO	16	•	•
	DN 50	109620420	109	1 x DN 50 + 1 x DN 65	SOLDAR	ACERO	16	•	•
	DN 50/1	60115139	117	1 x DN 50 + 1 x DN 80	SOLDAR	ACERO	16		•
	DN 65	109620430	132	1 x DN 65 + 1 x DN 80	SOLDAR	ACERO	16	•	•
	DN 80	109620440	152	1 x DN 80 + 1 x DN 100	SOLDAR	ACERO	16	•	•
	DN 100	109620450	188	1 x DN 100 + 1 x DN 125	SOLDAR	ACERO	16	•	•
	DN 125	109620460	234	1 x DN 125 + 1 x DN 150	SOLDAR	ACERO	16	•	•
	DN 150	109620470	327	1 x DN 150 + 1 x DN 200	SOLDAR	ACERO	16 (10 x DN 200)	•	•
	DN 200	109620480	461	1 x DN 200 + 1 x DN 250	SOLDAR	ACERO	16 (10 x DN 200)		•
	DN 250/1	109620500	736	1 x DN 250 + 1 x DN 300	SOLDAR	ACERO	16		•
DN 300	109620510	877	1 x DN 300 + 1 x DN 350	SOLDAR	ACERO	16		•	

El kit incluye las contrabridas, de aspiración e impulsión, con las juntas, tornillos y tuercas necesarios en función del tamaño de la bomba en cuestión.

ACCESORIOS






























BOMBAS CENTRÍFUGAS VERTICALES

KIT CONTRABRIDAS	DESCRIPCIÓN	CÓDIGO	PRECIO €	CONTRABRIDA + JUNTA	CONEXIÓN	MATERIAL	PN	GAMA
	DN 25x1"	60197941	156	2 x DN 25	ROSCADA	AISI 304	25	NKV / NKVE 1-3
	DN 32x1" ¼	60197942	211	2 x DN 32	ROSCADA	AISI 304	25	NKV / NKVE 6
	DN 40x1" ½	60197927	251	2 x DN 40	ROSCADA	AISI 304	25	NKV / NKVE 10
	DN 40x1" ½	60119214	201	2 x DN 40	ROSCADA	ACERO	40	NKV / NKVE 10
	DN 50x2"	60197931	286	2 x DN 50	ROSCADA	AISI 304	25	NKV / NKVE 15-20
	DN 50x2"	60119215	261	2 x DN 50	ROSCADA	ACERO	40	NKV / NKVE 15-20
	DN 65x2" ½	60197937	381	2 x DN 65	ROSCADA	AISI 304	25	NKV / NKVE 32
	DN 65x2" ½	60163388	304	2 x DN 65	ROSCADA	ACERO	40	NKV / NKVE 32
	DN 80x3"	60197939	794	2 x DN 80	ROSCADA	AISI 304	25	NKV / NKVE 45
	DN 80x3"	60163389	357	2 x DN 80	ROSCADA	ACERO	40	NKV / NKVE 45
DN 100x4"	60168815	443	2 x DN 100	ROSCADA	ACERO	25	NKV / NKVE 65-95	
	OVAL - DN 32	60193941	146	2 x DN 32	ROSCADA	AISI 304	16	NKV 1-3-6 FT
	OVAL - DN 40	60193942	323	2 x DN 40	ROSCADA	AISI 304	16	NKV 10 FT
	OVAL - DN 50	60193943	323	2 x DN 50	ROSCADA	AISI 304	16	NKV 15-20 FT

UNIONES	DESCRIPCIÓN	CÓDIGO	PRECIO €	KVC	KVCX
	CONECTOR MF 1" ¼	547820550	29	•	•

El conector DEBE SOLICITARSE POR SEPARADO, uno para la aspiración y otro para la impulsión.

ÍNDICE - BOMBAS SUMERGIBLES

 <p>NOVA 40th DRENAJE AGUAS CLARAS PARA USO DOMÉSTICO A7 PÁG. 204</p>	 <p>FEKA VS ELEVACIÓN AGUA RESIDUAL CJ PÁG. 214</p>	 <p>FEKABOX 200 ESTACIONES AUTOMÁTICAS DE ELEVACIÓN PARA 1 BOMBA RECOGIDA Y ELEVACIÓN AGUA RESIDUAL CK PÁG. 232</p>
 <p>NOVA UP DRENAJE AGUAS CLARAS PARA USO DOMÉSTICO A7 PÁG. 205</p>	 <p>FEKA FXV 20 / 25 ELEVACIÓN AGUA RESIDUAL FS PÁG. 215</p>	 <p>FEKAFOS 280 ESTACIONES AUTOMÁTICAS DE ELEVACIÓN PARA 1 BOMBA RECOGIDA Y ELEVACIÓN AGUA RESIDUAL CK PÁG. 233</p>
 <p>NOVA UP MAE DRENAJE AGUAS CLARAS PARA USO DOMÉSTICO A7 PÁG. 206</p>	 <p>FEKA FXC 20 / 25 ELEVACIÓN AGUA RESIDUAL FS PÁG. 217</p>	 <p>FEKAFOS 280 DOBLE ESTACIONES AUTOMÁTICAS DE ELEVACIÓN PARA 2 BOMBAS RECOGIDA Y ELEVACIÓN AGUA RESIDUAL CK PÁG. 234</p>
 <p>VERTY NOVA DRENAJE AGUAS CLARAS PARA USO DOMÉSTICO A7 PÁG. 207</p>	 <p>FKV ELEVACIÓN AGUA RESIDUAL EM PÁG. 220</p>	 <p>FEKAFOS 550 ESTACIONES AUTOMÁTICAS DE ELEVACIÓN PARA 2 BOMBAS RECOGIDA Y ELEVACIÓN AGUA RESIDUAL CK PÁG. 235</p>
 <p>DRENAG 1000 / 1200 DRENAJE AGUAS CLARAS Y ARENOSAS DE OBRAS C8 PÁG. 208</p>	 <p>FKC ELEVACIÓN AGUA RESIDUAL EM PÁG. 223</p>	 <p>FEKAFOS MAXI 1200/3600 ESTACIONES AUTOMÁTICAS DE ELEVACIÓN PARA 2 BOMBAS RECOGIDA Y ELEVACIÓN AGUA RESIDUAL CK PÁG. 236</p>
 <p>DRENAG FX DRENAJE AGUAS CLARAS Y ARENOSAS DE OBRAS FS PÁG. 209</p>	 <p>FEKA 6200 / 6300 8100 / 8200 / 8300 ELEVACIÓN AGUA RESIDUAL CE - CF PÁG. 226</p>	 <p>NOVAIR AIREADOR SUMERGIDO PEQUEÑAS INSTALACIONES DE DEPURACIÓN AK PÁG. 238</p>
 <p>FEKA VS GRINDER ELEVACIÓN DE AGUAS RESIDUALES - TRITURADOR CJ PÁG. 210</p>	 <p>GENIX ESTACIONES AUTOMÁTICAS DE ELEVACIÓN DRENAJE AGUA RESIDUAL DOMÉSTICA DC PÁG. 227</p>	 <p>ACCESORIOS PÁG. 239</p>
 <p>GRINDER FX ELEVACIÓN DE AGUAS RESIDUALES - TRITURADOR FS PÁG. 211</p>	 <p>GENIX VT ESTACIONES AUTOMÁTICAS DE ELEVACIÓN DRENAJE AGUA RESIDUAL DOMÉSTICA DC PÁG. 228</p>	 <p>EBOX CUADRO DE CONTROL DRENAJE, PRESURIZACIÓN AT PÁG. 242</p>
 <p>FEKA 40th 600 DRENAJE AGUA RESIDUAL PARA USO DOMÉSTICO CG PÁG. 212</p>	 <p>NOVABOX ESTACIONES AUTOMÁTICAS DE RECOGIDA Y ELEVACIÓN DRENAJE AGUA RESIDUAL AE PÁG. 229</p>	 <p>CUADROS PÁG. 243</p>
 <p>FEKA BVP DRENAJE AGUA RESIDUAL PARA USO DOMÉSTICO AF PÁG. 213</p>	 <p>FEKABOX 110 ESTACIONES AUTOMÁTICAS DE ELEVACIÓN PARA 1 BOMBA RECOGIDA Y ELEVACIÓN AGUA RESIDUAL CK PÁG. 231</p>	

NOVA 40th

BOMBAS SUMERGIBLES PARA AGUAS CLARAS



NOVA M-A



NOVA M-NA

Bomba sumergible para el drenaje de aguas limpias y/o pluviales en instalaciones domésticas y residenciales. Disponible en versión automática con flotador incorporado y versión manual sin flotador. Ideal para vaciar tanques o cisternas, drenar sótanos, bodegas y garajes o para evitar inundaciones en sistemas de recolección de agua de lluvia.

La serie Nova ha sido rediseñada con motivo de su 40 aniversario, ahora es más resistente, más fiable y más fácil de usar. Nuevo motor más compacto y eficiente y cable H05RN-F. Cuerpo bomba, turbina y rejilla de aspiración de tecnopolímero, eje del motor de acero inoxidable AISI 431. Tratamiento especial en la turbina para evitar la corrosión.

Robusta y fiable gracias al triple cierre de anillos en baño de aceite y al motor sumergible asíncrono de servicio continuo. Estator alojado en una cubierta hermética de acero inoxidable y rotor montado sobre cojinetes de bola sobradamente dimensionados.

Protección térmica incorporada en todas las versiones monofásicas. Puede funcionar en seco durante un minuto.

En cumplimiento de la norma europea EN 60335-2-41 en caso de uso exterior, el cable de alimentación de 10 metros es obligatorio. Codo impulsión vertical incluido.

Rango de funcionamiento de 1 m³/h a 12 m³/h

Altura hasta 10,4 m

Líquido bombeado Agua limpia, agua de lluvia

Paso libre

NOVA 180-NOVA 200 5 mm

NOVA 300-NOVA 600 10 mm

Rango de temperatura del líquido

De +0°C a +35°C para uso doméstico

De +0°C a +50°C para otros usos

Impulsión Roscada 1" ¼

Dirección impulsión Horizontal o vertical

Material turbina tecnopolímero

Grado de protección motor IP 68

Clasificación aislamiento motor F

Cable de alimentación H05RN-F.

Inmersión máxima

2 o 7 metros en función de la longitud del cable.

Instalación Fija o portátil en posición vertical



YEARS ANNIVERSARY Celebration

TABLA DE SUSTITUCIÓN PÁG. 219

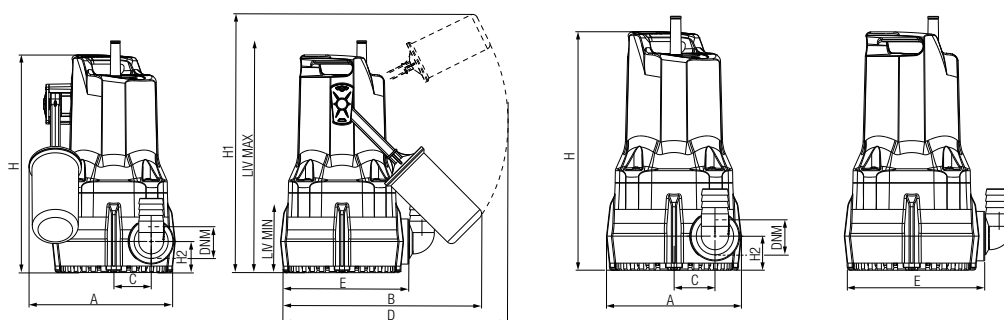
CUADROS PÁG. 242-243

ACCESORIOS PÁG. 239

MODELO	CABLE	CÓDIGO	PRECIO €	DATOS ELÉCTRICOS						DATOS HIDRÁULICOS						
				ALIMENTACIÓN 50 Hz	P1 MAX kW	P2 NOMINAL		In A	CONDENSADOR		m ³ /h	0	3	6	9	12
						kW	HP		µF	Vc	l/min	0	50	100	150	200
NOVA 180 M A 40th	5m H05	60195073	210	1X230V~	0,19	0,2	0,27	0,9	5	450	H (m)	5	3,2			
NOVA 300 M A 40th	5m H05	60194400	259	1X230V~	0,35	0,22	0,29	1,5	8	450		7,2	5,8	4,6	3,4	2,2
NOVA 600 M A 40th	5m H05	60191566	396	1X230V~	0,66	0,5	0,67	3,0	10	450		10,4	9	7,8	6,7	5,3
NOVA 180 M A 40th	10m H05	60198013	229	1X230V~	0,19	0,2	0,27	0,9	5	450		5	3,2			
NOVA 300 M A 40th	10m H05	60198014	279	1X230V~	0,35	0,22	0,29	1,5	8	450		7,2	5,8	4,6	3,4	2,2
NOVA 600 M A 40th	10m H05	60198015	408	1X230V~	0,66	0,5	0,67	3,0	10	450		10,4	9	7,8	6,7	5,3
NOVA 180 M NA 40th	10m H05	60195632	212	1X230V~	0,19	0,2	0,27	0,9	5	450		5	3,2			
NOVA 200 M NA 40th	10m H05	60194402	256	1X230V~	0,35	0,22	0,30	1,5	8	450		7,1	5,6	4,2	2,8	1,5
NOVA 600 M NA 40th	10m H05	60195636	412	1X230V~	0,66	0,5	0,67	3,0	10	450		10,4	9	7,8	6,7	5,3
NOVA 600 T NA 40th	10m H07	60196306	385	3X400V~	0,66	0,5	0,67	1,7	-	-		10,4	9	7,8	6,7	5,3

A: automática con flotador - NA: no automática sin flotador

M: monofásica - T: trifásica



MODELO	A	B	C	D	E	H	H1	H2	LIV. MIN.	LIV. MAX.	ASPIRACIÓN MÍNIMA	DNM GAS	DIMENSIONES EMBALAJE			CABLE	VOLUMEN (mc)	PESO Kg	CANTIDAD POR PALÉ
													L/A	L/B	H				
NOVA 180 MA	180	247	46	296	158	268	345	38	77	285	90	1" ¼	287	202	320	5m-10m H05	0,019	4,6	48
NOVA 180 MNA	151	-	46	-	158	268	-	38	-	-	8	1" ¼	287	202	320	10m H05	0,019	4,6	48
NOVA 200 MNA	151	-	46	-	158	268	-	38	-	-	8	1" ¼	287	202	320	10m H05	0,019	4,6	48
NOVA 300 MA	180	247	46	296	158	277	354	47	85	285	100	1" ¼	287	202	320	5m-10m H05	0,019	4,6	48
NOVA 600 MA	189	255	56	296	174	329	443	71	190	390	150	1" ¼	287	202	431	5m-10m H05	0,025	7	32
NOVA 600 MNA	163	-	56	-	174	329	-	71	-	-	30	1" ¼	287	202	431	10m H05	0,025	7	32
NOVA 600 TNA	163	-	56	-	174	329	-	71	-	-	30	1" ¼	287	202	431	10m H07	0,025	7	32

NOVA UP

BOMBAS SUMERGIBLES PARA AGUAS CLARAS



NOVA UP M-A



NOVA UP M-NA

Bomba de drenaje con impulsión vertical disponible tanto en versión manual como automática, con filtro desmontable, para aspiración hasta 2/3 mm.

Bomba robusta y versátil, capaz de bombear líquidos que contengan sólidos en suspensión de hasta 10 mm.

Cuerpo de la bomba, turbina, carcasa y rejilla de aspiración de tecnopolímero.

Motor, eje rotor y tornillería de acero inoxidable.

Triple cierre de retenes interpuestos con precámara de aceite.

Motor sumergible asincrónico de servicio continuo. Estator alojado en cubierta hermética de acero inoxidable.

Rotor montado sobre cojinetes de bolas engrasados de por vida y sobradamente dimensionados.

Protección termo amperimétrica incorporada y condensador permanente.

Rango de funcionamiento de 1 a 15 m³/h con altura de elevación de hasta 10 metros.

Líquido bombeado Agua limpia, agua de lluvia

Paso libre 10 mm

Rango de temperatura del líquido de 0°C a +35° C para uso doméstico.

Impulsión Roscada 1" ¼

Dirección impulsión vertical

Material turbina tecnopolímero

Grado de protección motor IP 68.

Clase de aislamiento motor F.

Inmersión máxima 7 metros.

Profundidad mínima de aspiración

NOVA UP-300 M-A 120 mm

NOVA UP 300 M-NA 60 mm

NOVA UP 600 M-A 165 mm

NOVA UP 600 M-NA 70 mm

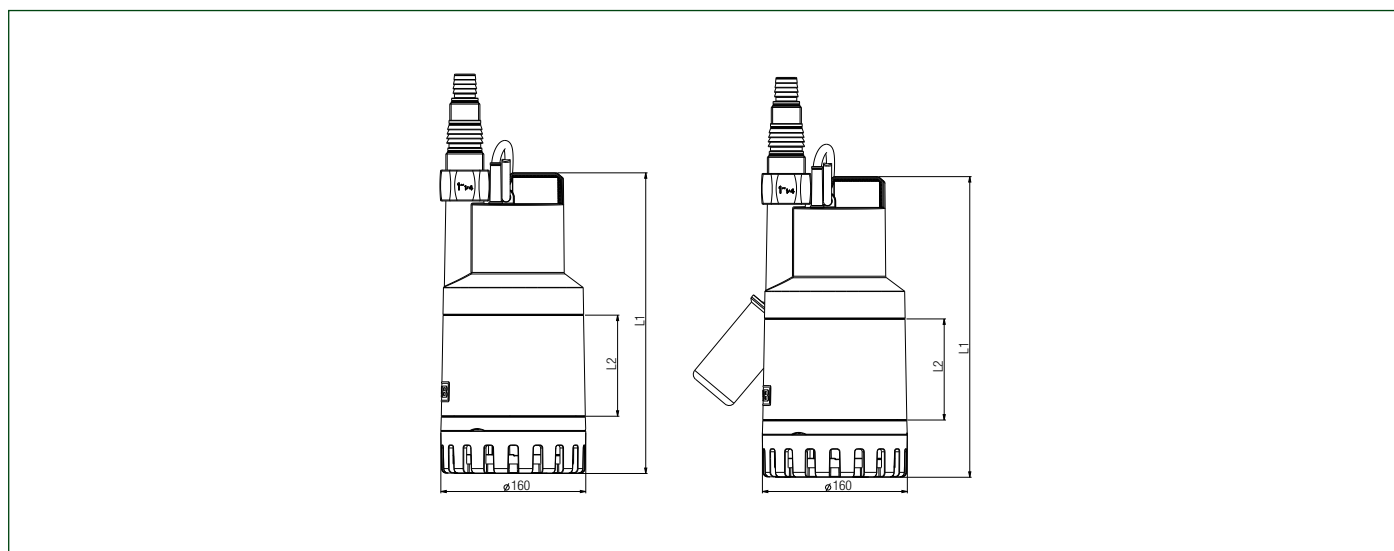
Cable de alimentación H05RN-F.

Instalación vertical, fija o portable.

MODELO	CÓDIGO	PRECIO €	DATOS ELÉCTRICOS				DATOS HIDRÁULICOS														
			ALIMENT. 50 HZ	P1 MAX kW	P2 NOMINAL kW HP	In A	m ³ /h	0	1	2	3	4,5	5	6	7	7,5	9	10	12	13,5	
			l/min	0	16,6	33,3	50	75	83,3	100	116,6	125	150	166,6	200	225					
NOVA UP 300 M-A	60152305	275	1X220-240 V~	0,38	0,21 0,28	1,5	H (m)	7,6	6,9	6,25	5,6	4,7	4,4	3,6	2,8	2,3	1				
NOVA UP 600 M-A	60152306	412	1X220-240 V~	0,77	0,52 0,69	3,5		9,8	9,4	9	8,5	7,7	7,4	6,8	6,2	5,9	4,7	3,9	2	0,3	
NOVA UP 300 M-NA	60152309	268	1X220-240 V~	0,38	0,21 0,28	1,5		7,6	6,9	6,25	5,6	4,7	4,4	3,6	2,8	2,3	1				
NOVA UP 600 M-NA	60152310	403	1X220-240 V~	0,77	0,52 0,69	3,5		9,8	9,4	9	8,5	7,7	7,4	6,8	6,2	5,9	4,7	3,9	2	0,3	

A: automática con flotador - NA: no automática sin flotador

M: monofásica



MODELO	L1	L2	DNM GAS	DIMENSIONES EMBALAJE			CABLE	VOLUMEN m ³	PESO Kg	CANT. X PALÉ
				L/A	L/B	H				
NOVA UP 300 M-A	296	75,9	1" ¼	265	225	317	10 mt.	0,018	5,8	39
NOVA UP 300 M-NA	296	111,6	1" ¼	265	225	317	10 mt.	0,018	5,6	39
NOVA UP 600 M-A	332	111,6	1" ¼	265	225	352	10 mt.	0,021	7,3	26
NOVA UP 600 M-NA	332	75,9	1" ¼	265	225	352	10 mt.	0,021	7,1	26

NOVA UP MAE

BOMBAS SUMERGIBLES CON FLOTADOR ELECTRÓNICO PARA AGUAS CLARAS



Bomba electrónica regulable (automática o manual) de drenaje con impulsión vertical, con filtro desmontable para aspiración hasta 2/3 mm.

La regulación electrónica del flotador permite disponer de diferentes niveles de arranque de la bomba.

La impulsión vertical y el flotador electrónico hacen que esta bomba sea ideal para pozos de pequeñas dimensiones.

Estas bombas pueden utilizarse con líquidos que contengan sólidos en suspensión hasta de 10 mm.

Cuerpo de la bomba, turbina, carcasa y rejilla de aspiración de tecnopolímero.

Motor, eje motor y tornillería de acero inoxidable.

Triple cierre de retenes interpuestos con precámara de aceite.

Motor sumergible asíncrono de servicio continuo. Estator alojado en una cubierta hermética de acero inoxidable.

Rotor montado sobre cojinetes de bolas engrasados de por vida y sobradamente dimensionados.

Protección termo amperimétrica incorporada y condensador permanente.

Rango de funcionamiento

de 1 a 15 m³ / h con altura de elevación de hasta 10 metros.

Líquido bombeado Agua limpia, agua de lluvia

Paso libre 10 mm

Rango de temperatura del líquido

de 0°C a +35° C para uso doméstico.

Impulsión Roscada 1" ¼

Dirección impulsión vertical

Grado de protección motor IP 68.

Clase de aislamiento motor F.

Inmersión máxima 7 metros.

Cable de alimentación H05RN-F.

Profundidad mínima de aspiración

NOVA UP 300M-AE 60 mm

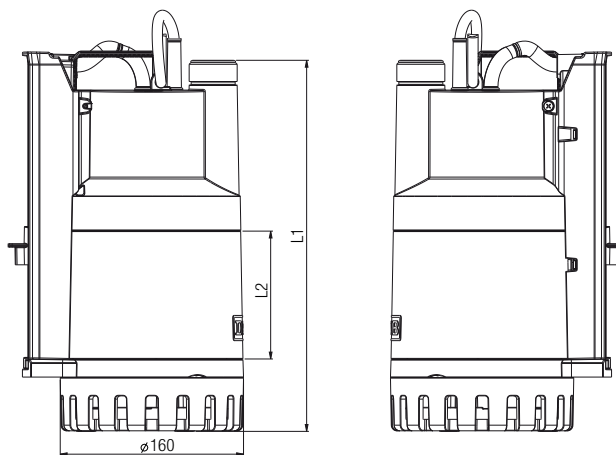
NOVA UP 600M-AE 70 mm

Instalación vertical, fija o portable.

MODELO	CÓDIGO	PRECIO €	DATOS ELÉCTRICOS				DATOS HIDRÁULICOS																
			ALIMENT. 50 HZ	P1 MAX kW	P2 NOMINAL kW	HP	In A	m ³ /h	0	1	2	3	4,5	5	6	7	7,5	9	10	12	13,5		
NOVA UP 300 M-AE	60153572	306	1X220-240 V~	0,38	0,21	0,28	1,5	H (m)	7,6	6,9	6,25	5,6	4,7	4,4	3,6	2,8	2,3	1					
NOVA UP 600 M-AE	60153573	442	1X220-240 V~	0,77	0,52	0,69	3,5		9,8	9,4	9	8,5	7,7	7,4	6,8	6,2	5,9	4,7	3,9	2	0,3		

M: monofásica

AE: automática con flotador electrónico



MODELO	L1	L2	DNM GAS	DIMENSIONES EMBALAJE			CABLE	VOLUMEN m ³	PESO Kg	CANT. X PALÉ
				L/A	L/B	H				
NOVA UP 300 M-AE	296,2	75,9	1" ¼	265	225	317	10 mt.	0,018	5,6	39
NOVA UP 600 M-AE	324	111,6	1" ¼	265	225	352	10 mt.	0,021	7,3	26

VERTY NOVA

BOMBAS SUMERGIBLES CON FLOTADOR INTEGRADO PARA AGUAS CLARAS



Bombas sumergibles diseñadas especialmente para pozos de descarga de pequeñas dimensiones (mínimo 20 cm x 20 cm). Adecuadas para bombear aguas limpias que contengan sólidos de diámetro máximo 5 mm.

Bomba con flotador integrado.

Materiales anticorrosión y anti-oxidación.

Selector de modalidad de trabajo: manual o automático.

Acceso sencillo al flotador para su limpieza gracias a su tapa desmontable.

Motor con protección térmica a prueba de sobrecalentamiento.

Excelente refrigeración del motor que permite el funcionamiento de la bomba incluso parcialmente sumergida.

Equipadas con cable de alimentación con enchufe, válvula antirretorno y racor de 4 niveles.

Rango de funcionamiento

de 1 a 10 m³ / h con altura de elevación de hasta 9 metros.

Líquido bombeado Agua limpia, agua de lluvia

Paso libre 5 mm

Nivel mínimo de aspiración

2-3 mm (Modo manual)

Nivel de cebado y arranque de la bomba

10-15 mm. (Modo Manual)

Rango de temperatura del líquido

de 0°C a +35° C para uso doméstico.

Impulsión Roscada 1" ¼

Dirección impulsión Vertical

Grado de protección motor IP 68.

Clase de aislamiento motor F.

Inmersión máxima 7 metros.

Cable de alimentación H05RN-F.

Instalación vertical, fija o portable.

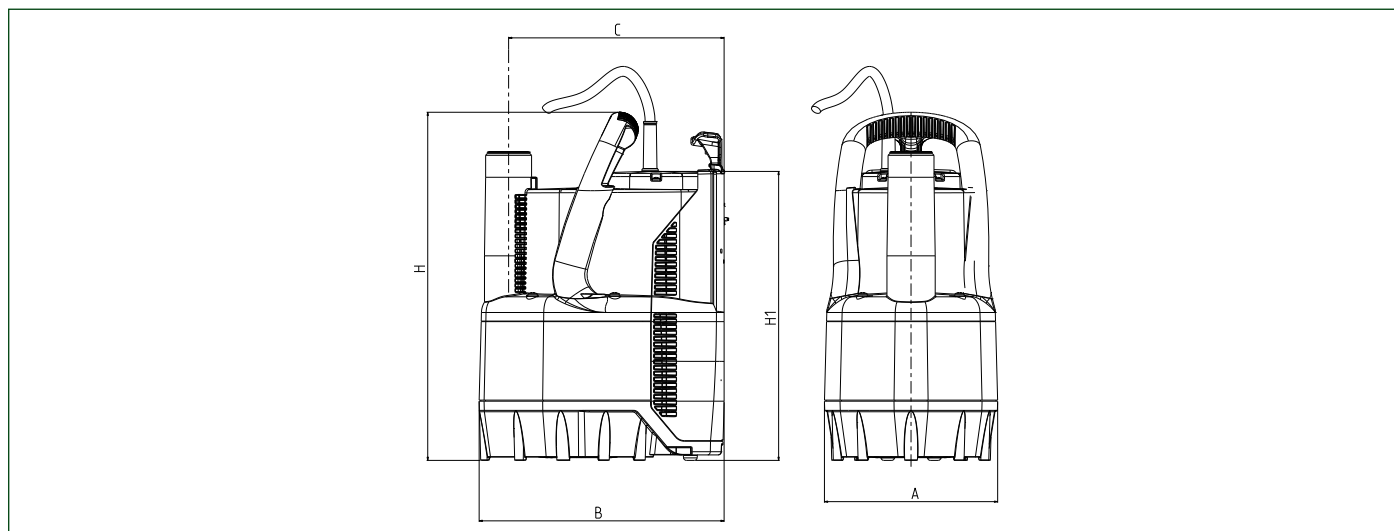
MODELO	CÓDIGO	PRECIO €	DATOS ELÉCTRICOS				DATOS HIDRÁULICOS												
			ALIMENT. 50 HZ	P1 MAX kW	P2 NOMINAL		In A	m ³ /h	0	1	2	3	4,5	5	6	7	7,5	9	10
					kW	HP		l/min	0	16,6	33,3	50	75	83,3	100	116,6	125	150	166,6
VERTY NOVA 200 M	60122636	256	1x230 V~	0,3	0,2	0,28	1,3	H (m)	6,9	6,5	6	5,8	4,5	4	3	1,8			
VERTY NOVA 400 M	60122637	282	1x230 V~	0,6	0,4	0,55	2,6		9	8,8	8,5	8,1	7,8	7	6,7	6	5,7	4,2	3,5

M: monofásica

Funcionamiento automático:

Arranque: VERTY NOVA 200 - 11,5 cm / VERTY NOVA 400 - 15,5 cm

Paro: VERTY NOVA 200/400 - 4,5 cm



MODELO	A	B	C	ØD	H	H1	DNM GAS	DIMENSIONES EMBALAJE			CABLE	VOLUMEN m ³	PESO Kg	CANT. X PALÉ
								L/A	L/B	H				
VERTY NOVA 200 M	158	225	200	33	318	265	1"¼	222	193	340	10 mt.	0,014	4,2	40
VERTY NOVA 400 M	158	225	200	33	354	301	1"¼	222	193	340	10 mt.	0,014	5,1	40

DRENAG 1000 - 1200

BOMBAS SUMERGIBLES PARA AGUAS CLARAS Y ARENOSAS DE OBRAS



Cuerpo de la bomba, rodete, brida motor, filtro y disco, carcasa del motor, camisa exterior con asa y tapa del alojamiento de los cables de **acero inoxidable AISI 304**. Asa revestida de caucho aislante. Eje motor de **acero inoxidable AISI 316**.

Apta para bombear agua con cuerpos sólidos de diámetro máximo de **10 mm**.

Doble cierre mecánico con cámara de aceite interpuesta (aceite atóxico), de carbono/alúmina en el lado del motor y carburo de silicio/carburo de silicio en el lado de la bomba.

Motor en seco, asíncrono, hermético, refrigerado por el líquido bombeado.

Rotor montado sobre cojinetes de bolas engrasados de por vida, sobradamente dimensionados y seleccionados para garantizar un funcionamiento silencioso y una larga duración.

Protección termo amperimétrica de serie y condensador permanente en la versión monofásica.

La versión monofásica puede suministrarse con flotador para el funcionamiento automático.

Cable de alimentación: 10 metros con enchufe Schuko para la versión monofásica.

Rango de funcionamiento

de 3 a 24 m³/h con altura de elevación de hasta 17 mt.

Líquido bombeado agua de lluvia, agua freática, agua con arena de obras en construcción y aguas residuales limpias, no agresivas.

Paso libre 10 mm.

Rango de temperatura del líquido

de 0°C a +35°C para uso doméstico. de 0°C a +50°C para otros usos.

Temperatura ambiente máxima

+40°C con motor en superficie.

Impulsión Roscada 1" ½

Dirección impulsión Vertical

Grado de protección motor IP 68.

Clase de aislamiento motor F.

Inmersión máxima 7 metros.

Instalación fija o portátil, en posición vertical.

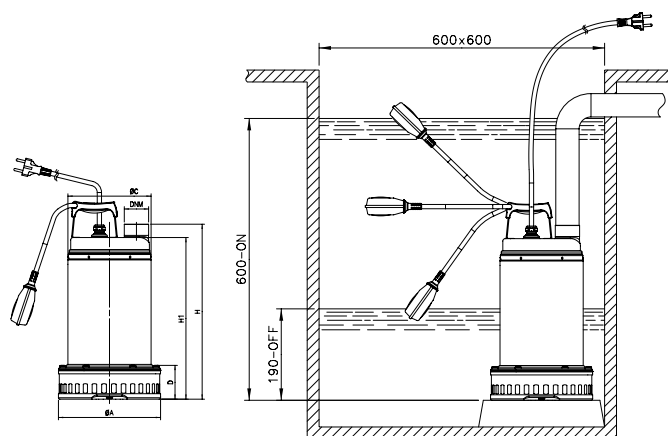
CUADROS
PÁG. 242-243

ACCESORIOS
PÁG. 239

MODELO	CÓDIGO	PRECIO €	DATOS ELÉCTRICOS						DATOS HIDRÁULICOS																	
			ALIMENT. 50 HZ	P1 MAX kW	P2 NOMINAL		I _n A	CONDEN.		m ³ /h	0		3		6		9		12		15		18		24	
					kW	HP		µF	Vc		l/min	0	50	100	150	200	250	300	400							
DRENAG 1000 M-A	103041000	1.024	1X230 V~	1,29	1	1,36	6	25	450	H (m)	15,3	13,7	12,1	10,5	8,7	6,8	4,7									
DRENAG 1200 M-A	103041040	1.122	1X230 V~	1,85	1,2	1,6	7,5	30	450		17	15,4	13,8	12,4	10,7	9	7,3	3,3								
DRENAG 1000 M-NA	103041010	988	1X230 V~	1,29	1	1,36	6	25	450		15,3	13,7	12,1	10,5	8,7	6,8	4,7									
DRENAG 1200 M-NA	103041050	1.089	1X230 V~	1,85	1,2	1,6	7,5	30	450		17	15,4	13,8	12,4	10,7	9	7,3	3,3								
DRENAG 1000 T-NA	103041020	981	3X400 V~	1,18	1	1,36	2,43	-	-		15,3	13,7	12,1	10,5	8,7	6,8	4,7									
DRENAG 1200 T-NA	103041060	1.078	3X400 V~	1,65	1,2	1,6	3,24	-	-		17	15,4	13,8	12,4	10,7	9	7,3	3,3								

A: automática con flotador - NA: no automática sin flotador

M: monofásica - T: trifásica



MODELO	ØA	ØC	D	H	H1	Ø DNM	DIMENSIONES EMBALAJE			PASO LIBRE mm	VOLUMEN m ³	PESO KG	CANT. x PALÉ
							L/A	L/B	H				
DRENAG 1000	215	175	71	413	385	1½ F	240	600	250	10	0,034	17	24
DRENAG 1200	215	175	71	413	385	1½ F	240	600	250	10	0,034	18,5	24

DRENAG FX

BOMBAS SUMERGIBLES PARA AGUAS CLARAS Y ARENOSAS DE OBRAS



DRENAG FX

Bomba sumergible para el drenaje de aguas claras y grises procedentes de descargas en instalaciones civiles y comerciales, aguas subterráneas y/o pluviales; ideal en aplicaciones con presión elevada. Certificada según la normativa EN 12050-2 que se aplica en plantas elevadoras de aguas residuales que no contienen materias fecales para edificios e instalaciones.

Bomba apta tanto para instalación fija con dispositivo de elevación o portátil apoyada directamente en el fondo del depósito.

Turbina abierta y disco de goma antidesgaste para usar incluso en presencia de partículas abrasivas. Doble cierre mecánico de carburo de silicio en cámara de aceite protegido del líquido bombeado. Eje motor de acero inoxidable AISI 304, prensaestopas sellados con resina, cable de alimentación con conector rápido. Sus reducidas dimensiones y la impulsión tanto embrizada como roscada la hacen ideal para sustituir modelos ya instalados. Diseñada para agilizar el mantenimiento gracias a su construcción que permite un acceso sencillo a sus componentes principales. Versiones monofásicas con condensador integrado, disponibles con flotador para funcionamiento automático (MA) hasta 1,5 kW. En los motores trifásicos la conexión de la protección térmica corre a cargo del usuario. Cable de alimentación: 10 metros. Sonda térmica en el bobinado del motor. Disponible versión ATEX para su uso en ambientes potencialmente explosivos. (Certificaciones ATEX: II2G Ex db IIB T4 GB).

Caudal máximo 30,9 m³/h

Altura hasta 32 m

Tipo de líquido bombeado aguas claras, grises, aguas pluviales y arenosas.

Paso libre 10 mm

Temperatura máxima del líquido

+50°C (+60°C durante breves periodos)
+40°C para la versión ATEX

Impulsión embrizada o roscada

1" 1/2, DN 32, DN 40

Tipo turbina abierta en fundición

Grado de protección motor IP 68

Clasificación aislamiento motor F

Tiempo máx. funcionamiento en seco 10 min

Inmersión máxima 7 metros.

Cable de alimentación H07RN8-F.

Instalación Portátil apoyada sobre el fondo o fija con dispositivo de elevación

Versiones especiales bajo pedido Longitud del cable, tensiones y frecuencias diferentes

TABLA DE
SUSTITUCIÓN
PÁG. 219

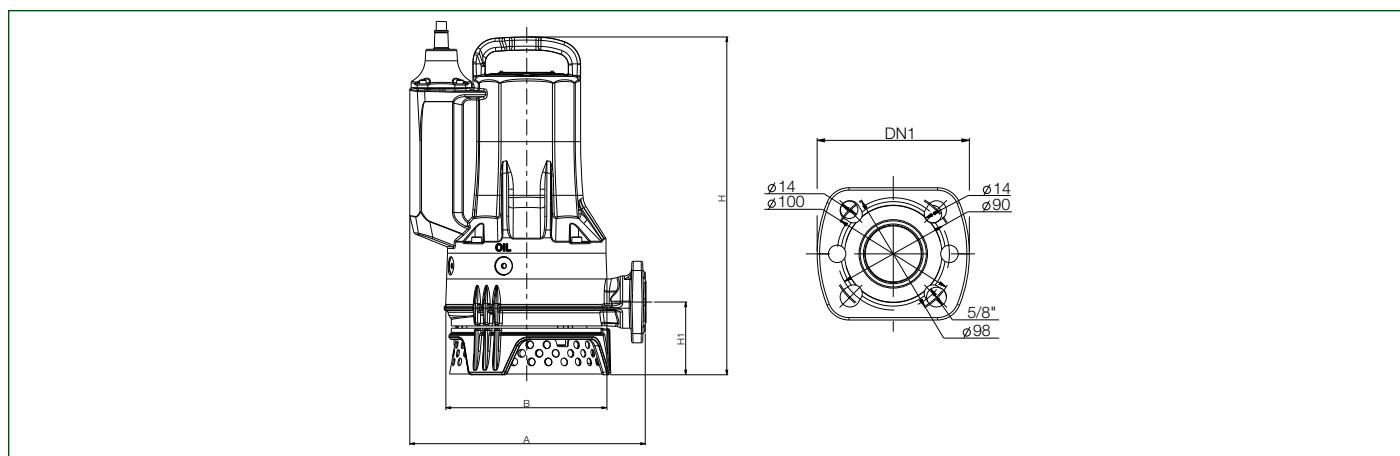
CUADROS
PÁG. 242-243

ACCESORIOS
PÁG. 239

MODELO	ESTÁNDAR		EX (ATEX)		PASO LIBRE mm	DATOS ELÉCTRICOS								DATOS HIDRÁULICOS												
	CÓDIGO	PRECIO €	CÓDIGO	PRECIO €		ALIMENT. 50 Hz	P1 MAX kW	P2 NOM. kW	HP	I _n A	I _s A	CONDEN. μF Vc		m ³ /h	0	3	6	9	12	15	18	21	24	27	30	
DRENAG FX 15.07 MA	60191219	1.350	-	-	10	1x230V	1,1	0,8	1,1	5,1	29	25	450	16,2	14,5	12,6	10,5	8,1	5,5	2,8						
DRENAG FX 15.11 MA	60191239	1.483	-	-	10	1x230V	1,5	1,2	1,6	6,8	29	25	450	23,3	21,5	19,3	16,7	13,8	10,6	7,3	3,8					
DRENAG FX 15.15 MA	60191257	1.745	-	-	10	1x230V	2,3	1,8	2,4	10,6	36	40	450	26,4	24,9	23,1	21,1	18,9	16,6	14,2	11,8	9,5	7,4			
DRENAG FX 15.07 MNA	60191217	1.315	60194109	1.514	10	1x230V	1,1	0,8	1,1	5,1	29	25	450	16,2	14,5	12,6	10,5	8,1	5,5	2,8						
DRENAG FX 15.11 MNA	60191237	1.448	60194160	1.666	10	1x230V	1,5	1,2	1,6	6,8	29	25	450	23,3	21,5	19,3	16,7	13,8	10,6	7,3	3,8					
DRENAG FX 15.15 MNA	60191255	1.711	60194218	1.968	10	1x230V	2,3	1,8	2,4	10,6	36	40	450	26,4	24,9	23,1	21,1	18,9	16,6	14,2	11,8	9,5	7,4			
DRENAG FX 15.07 TNA	60191218	1.283	60194110	1.478	10	3x400V	1	0,8	1,1	2,1	22	-	-	16,2	14,5	12,6	10,5	8,1	5,5	2,8						
DRENAG FX 15.11 TNA	60191238	1.416	60194161	1.626	10	3x400V	1,5	1,2	1,6	2,8	19	-	-	23,3	21,5	19,3	16,7	13,8	10,6	7,3	3,8					
DRENAG FX 15.15 TNA	60191256	1.679	60194219	1.931	10	3x400V	2,5	1,8	2,4	4,3	25	-	-	26,4	24,9	23,1	21,1	18,9	16,6	14,2	11,8	9,5	7,4			
DRENAG FX 15.22 TNA	60191277	1.843	60194280	2.119	10	3x400V	3,1	2,3	3,1	5,2	35	-	-	31,8	30,0	28,2	26,3	24,3	22,1	19,8	17,4	14,8	12,0	9,0		

A: automática con flotador - NA: no automática sin flotador

M: monofásica - T: trifásica



MODELO	PASO LIBRE	A	B	H		H1	IMPULSIÓN			DIMENSIONES EMBALAJE			PESO Kg	CANTIDAD POR PALÉ	
				STD	Ex		GAS	DN1	AGUJEROS	D	L/A	L/B			H
DRENAG FX 15.07	10	306	215	412	412	95	Rp 1" 1/2	DN32 PN10 / 6 DN40 PN6	4 2	100-90 90	660	370	400	35	6
DRENAG FX 15.11	10	306	215	412	430	95	Rp 1" 1/2	DN32 PN10 / 6 DN40 PN6	4 2	100-90 90	660	370	400	35	6
DRENAG FX 15.15	10	306	215	421	439	95	Rp 1" 1/2	DN32 PN10 / 6 DN40 PN6	4 2	100-90 90	660	370	400	38	6
DRENAG FX 15.22	10	306	215	439	456	95	Rp 1" 1/2	DN32 PN10 / 6 DN40 PN6	4 2	100-90 90	660	370	400	39	6

FEKA VS GRINDER

BOMBAS SUMERGIBLES PARA AGUA RESIDUAL - TRITURADOR


NOVEDAD


FEKA VS GRINDER MA



FEKA VS GRINDER M-NA

Bomba sumergible con triturador diseñada para la elevación de aguas residuales en aplicaciones domésticas.

La bomba está certificada según la norma de la Unión Europea EN 12050-1, que se aplica a los sistemas de bombeo de aguas residuales que contienen materia fecal en edificios y obras.

Gracias al triturador (en acero inoxidable AISI 630), la bomba es apta para instalaciones con tuberías de pequeño diámetro o que requieran presiones elevadas. Asa revestida de goma aislante.

Eje motor en acero inoxidable AISI 316. Doble cierre mecánico con cámara de aceite interpuesta (aceite no tóxico) en carbono-alúmina lado motor, y carburo de silicio/carburo de silicio lado bomba.

La cubierta del portacierre, la carcasa del motor, la tapa y la asa son de acero inoxidable. El cuerpo de la bomba y la base son de hierro fundido. Motor en seco, asíncrono, hermético, refrigerado por el líquido bombeado.

Rotor montado sobre cojinetes de bolas engrasados de por vida, sobradamente dimensionados y seleccionados para garantizar un funcionamiento silencioso y una larga duración.

Protección termo amperimétrica de serie para la versión monofásica, a cargo del usuario para la versión trifásica.

Condensador permanente en la versión monofásica.

Construcción según CEI 2-3 / CEI 61-69 (EN 60335-2-41).

Rango de funcionamiento de 0 a 14,4 m³/h con altura de elevación de hasta 25 m.

Líquido bombeado aguas negras y residuales en general, pero no agresivas.

Rango de temperatura del líquido de 0°C a +40°C

Impulsión embridada o roscada de 1"½, DN 32, DN 40

Dirección impulsión Horizontal

Tipo turbina Grinder

Grado de protección del motor IP 68.

Clase de aislamiento motor F.

Cable de alimentación H07RN8-F

Inmersión máxima 7 metros.

Instalación fija o portátil en posición vertical.

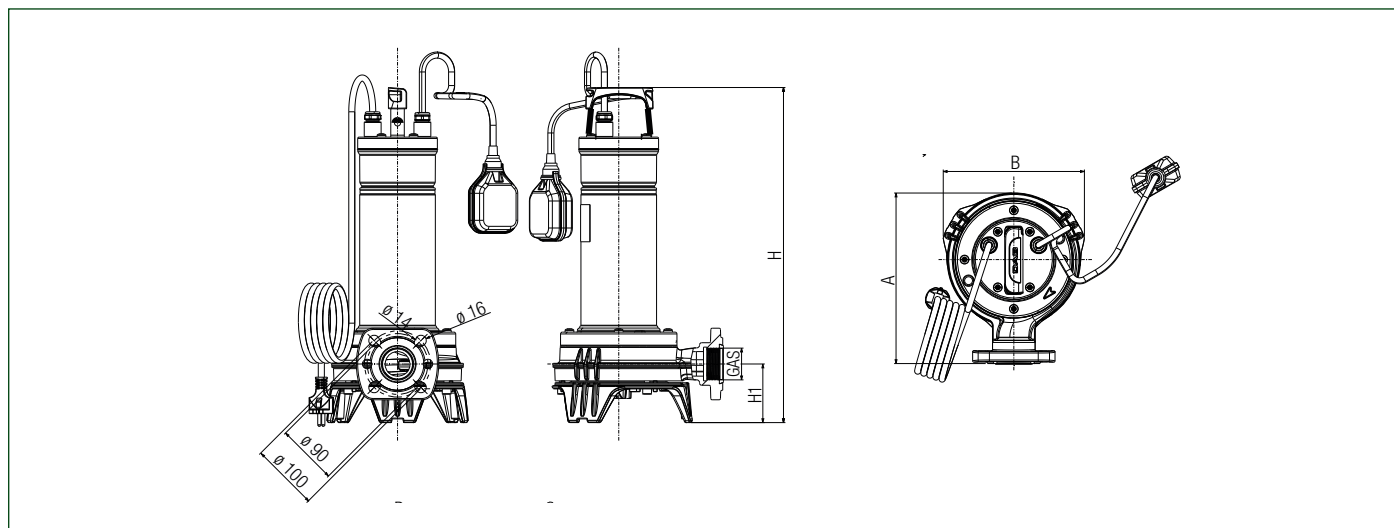
CUADROS
PÁG. 242-243

ACCESORIOS
PÁG. 239

MODELO	CÓDIGO	PRECIO €	DATOS ELÉCTRICOS						DATOS HIDRÁULICOS													
			ALIMENTACIÓN 50 HZ	P1 MAX KW	P2 NOMINAL		I _n A	CONDEN.		m ³ /h	0 2 4 6 8 9 10 11 12 14											
					kW	HP		µF	VC		l/min	0	34	66	100	135	150	168	180	200	240	
FEKA VS GRINDER 1000 MA	60211233	1.045	1X220 - 240 V~	1,3	1	1,3	6,4	35	450	H (m)	25	23	21	18	14,5	12,8	10,5	9	6,5	0,67		
FEKA VS GRINDER 1000 M-NA	60211234	1.018	1X220 - 240 V~	1,3	1	1,3	6,2	35	450		25	23	21	18	14,5	12,8	10,5	9	6,5	0,67		
FEKA VS GRINDER 1000 TNA	60211235	1.018	3X400 V~	1,3	1	1,3	3	-	-		25	23	21	18	14,5	12,8	10,5	9	6,5	0,67		

A: automática con flotador - **NA:** no automática sin flotador

M: monofásica - **T:** trifásica



MODELO	A	B	H	H1	GAS	DN1	AGUJEROS	DIMENSIONES EMBALAJE			VOLUMEN (mc)	PESO KG	CANT. X PALÉ
								L/A	L/B	H			
FEKA VS GRINDER 1000	253	209	496	87	Rp 1" 1/2	DN32 PN10 / 6 DN40 PN6	4 2	290	230	560	0,037	23	24

GRINDER FX

BOMBAS SUMERGIBLES PARA AGUA RESIDUAL - TRITURADOR



GRINDER FX

Bomba sumergible con triturador diseñada para el drenaje de aguas cargadas procedentes de descargas en instalaciones civiles y comerciales. Certificada según la normativa EN 12050-1 que se aplica en plantas elevadoras de aguas residuales que contienen materias fecales para edificios e instalaciones.

Bomba apta tanto para instalación fija con dispositivo de elevación o portátil apoyada directamente en el fondo del depósito. Gracias al triturador de acero AISI630 de elevada resistencia, la bomba es ideal en instalaciones con tuberías de poco diámetro o que requieren presiones elevadas. Doble cierre mecánico de carburo de silicio en cámara de aceite protegido del líquido bombeado. Eje motor de acero inoxidable AISI 304, prensaestopas sellados con resina, cable de alimentación con conector rápido. Sus reducidas dimensiones y la impulsión tanto embrizada como roscada la hacen ideal para sustituir modelos ya instalados. Diseñada para agilizar el mantenimiento gracias a su construcción que permite un acceso sencillo a sus componentes principales. Las versiones monofásicas se suministran con un cuadro que incluye condensadores de arranque y marcha, disponibles con flotador para funcionamiento automático (MA) hasta 1,5 kW. En los motores trifásicos la conexión de la protección térmica corre a cargo del usuario. Sonda térmica en el bobinado del motor. Cable de alimentación: 10 metros. Disponible versión ATEX para su uso en ambientes potencialmente explosivos. (Certificaciones ATEX: IIG Ex db IIB T4).

Caudal máximo 19,8 m³/h

Altura hasta 33 m

Tipo de líquido bombeado aguas cargadas con cuerpos filamentosos, material textil o papel

Temperatura máxima del líquido

+50°C (+60°C durante breves periodos)
+40°C para la versión ATEX

Impulsión embrizada o roscada

de 1"½, DN 32, DN 40

Tipo turbina Grinder

Grado de protección motor IP 68

Clasificación aislamiento motor F

Tiempo máximo funcionamiento en seco

10 min

Inmersión máxima 7 metros.

Cable de alimentación H07RN8-F.

Instalación Portátil apoyada sobre el fondo o fija con dispositivo de elevación

Versiónes especiales bajo pedido Longitud del cable, tensiones y frecuencias diferentes

TABLA DE
SUSTITUCIÓN
PÁG. 219

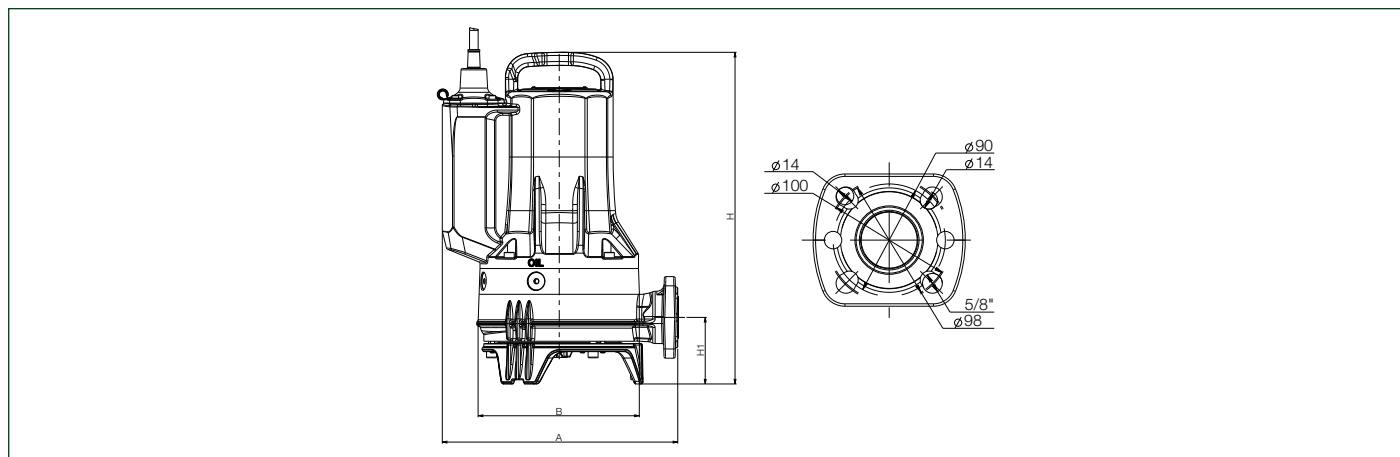
CUADROS
PÁG. 242-243

ACCESORIOS
PÁG. 239

MODELO	ESTÁNDAR		EX (ATEX)		DATOS ELÉCTRICOS								DATOS HIDRÁULICOS											
	CÓDIGO	PRECIO €	CÓDIGO	PRECIO €	ALIMENT. 50 Hz	P1 MAX kW	P2 NOM. kW HP	In A	Is A	CONDEN.		m ³ /h	0	2,4	4,8	7,2	9,6	12	14,4	16,8	19,2			
GRINDER FX 15.07 MA	60191222	1.483	-	-	1x230V	1,1	0,8	1,1	5,3	29	25+200	450	H (m)	16,9	15,2	13,4	11,4	9,2	6,7	3,9				
GRINDER FX 15.11 MA	60191242	1.646	-	-	1x230V	1,5	1,1	1,5	6,8	29	25+200	450		24,9	22,6	20,5	18,3	15,9	13,2	10,1	6,3	1,8		
GRINDER FX 15.15 MA	60191260	1.810	-	-	1x230V	2,2	1,6	2,1	9,8	36	40+200	450		27,3	25,2	23,3	21,4	19,5	17,3	14,8	11,9	8,5		
GRINDER FX 15.07 MNA	60191220	1.448	60194119	1.666	1x230V	1,1	0,8	1,1	5,3	29	25+200	450		16,9	15,2	13,4	11,4	9,2	6,7	3,9				
GRINDER FX 15.11 MNA	60191240	1.613	60191241	1.853	1x230V	1,5	1,1	1,5	6,8	29	25+200	450		24,9	22,6	20,5	18,3	15,9	13,2	10,1	6,3	1,8		
GRINDER FX 15.15 MNA	60191258	1.777	60194226	2.044	1x230V	2,2	1,6	2,1	9,8	36	40+200	450		27,3	25,2	23,3	21,4	19,5	17,3	14,8	11,9	8,5		
GRINDER FX 15.07 TNA	60191221	1.416	60194120	1.626	3x400V	1	0,8	1,1	2	22	-	-		16,9	15,2	13,4	11,4	9,2	6,7	3,9				
GRINDER FX 15.11 TNA	60191278	1.580	60194170	1.819	3x400V	1,5	1,1	1,5	2,8	19	-	-		24,9	22,6	20,5	18,3	15,9	13,2	10,1	6,3	1,8		
GRINDER FX 15.15 TNA	60191259	1.711	60194227	1.968	3x400V	2,1	1,6	2,1	3,8	25	-	-		27,3	25,2	23,3	21,4	19,5	17,3	14,8	11,9	8,5		
GRINDER FX 15.22 TNA	60191279	1.876	60191280	2.158	3x400V	2,6	2,1	2,8	4,7	35	-	-		32,8	30,5	28,5	26,5	24,4	22,3	19,9	17,2	14,0		

A: automática con flotador - NA: no automática sin flotador

M: monofásica - T: trifásica



MODELO	PASO LIBRE	A	B	H		H1	IMPULSIÓN				DIMENSIONES EMBALAJE			PESO Kg	CANTIDAD POR PALÉ
				Ex	Ex		GAS	DN1	AGUJEROS	D	L/A	L/B	H		
GRINDER FX 15.07	-	306	215	404	404	87	Rp 1"½	DN32 PN10 / 6 DN40 PN6	4 2	100-90 90	660	370	400	35	6
GRINDER FX 15.11	-	306	215	404	421	87	Rp 1"½	DN32 PN10 / 6 DN40 PN6	4 2	100-90 90	660	370	400	35	6
GRINDER FX 15.15	-	306	215	413	430	87	Rp 1"½	DN32 PN10 / 6 DN40 PN6	4 2	100-90 90	660	370	400	38	6
GRINDER FX 15.22	-	306	215	430	448	87	Rp 1"½	DN32 PN10 / 6 DN40 PN6	4 2	100-90 90	660	370	400	39	6

FEKA 40th

BOMBAS SUMERGIBLES PARA AGUA RESIDUAL, USO DOMÉSTICO



FEKA M-A

FEKA M-NA



Bombas sumergibles para el drenaje y elevación de aguas residuales claras o grises y agua de lluvia en instalaciones domésticas y residenciales, aguas ligeramente cargadas con sólidos de hasta 25mm, drenaje de sótanos, bodegas y garajes inundados o para evitar inundaciones cuando se instalan en pozos de recolección de agua de lluvia. También se pueden usar como bombas portátiles en situaciones de emergencia para drenar el agua en estancias inundadas en presencia de lodo, hojas o escombros.

Completamente rediseñada con motivo de su 40 aniversario, ahora es más resistente, más fiable y más fácil de usar.

Bombas adecuadas para instalaciones fijas o portátiles, versión automática con flotador integrado o versión manual sin flotador. Cuerpo bomba y rejilla de aspiración de tecnopolímero, eje motor de acero inoxidable AISI 431. Robustas y fiables, tienen un cierre triple de anillos en baño de aceite y un motor sumergible asincrónico de servicio continuo. Estator encapsulado en carcasa hermética de acero inoxidable y rotor montado sobre rodamientos de bolas de gran tamaño. Protección térmica incorporada en todas las versiones monofásicas. En los motores trifásicos la conexión de la protección térmica corre a cargo del usuario. Posibilidad de funcionamiento en seco hasta 1 minuto. En cumplimiento de la norma europea EN 60335-2-41 en caso de uso exterior, el cable de alimentación de 10 metros es obligatorio.

Rango de funcionamiento de 1 m³/h a 16 m³/h con alturas de elevación de hasta 8,9 m

Tipo de líquido bombeado aguas residuales y pluviales

Paso libre 25 mm

Rango de temperatura del líquido De +0°C a +35°C para uso doméstico

Impulsión 1"¼ roscada

Tipo turbina vortex de tecnopolímero

Grado de protección motor IP 68

Clasificación aislamiento motor F

Cable de alimentación H05RN-F.

Inmersión máxima 7 metros.

Profundidad mínima de aspiración

FEKA 300 M-A 150 mm

FEKA 300 M-NA 30 mm

FEKA 600 M-A 175 mm

FEKA 600 M(T)-NA 35 mm

Instalación

Fija o portátil en posición vertical

TABLA DE SUSTITUCIÓN PÁG. 219

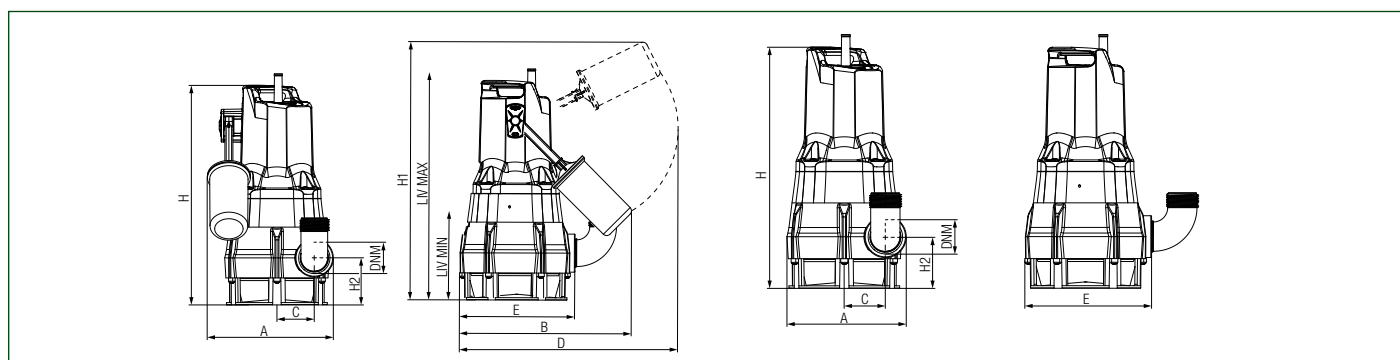
CUADROS PÁG. 242-243

ACCESORIOS PÁG. 239

MODELO	CABLE	CÓDIGO	PRECIO €	PASO LIBRE mm	DATOS ELÉCTRICOS						DATOS HIDRÁULICOS														
					ALIMENTACIÓN 50 Hz	P1 MAX kW	P2 NOMINAL		In A	CONDENSADOR		m ³ /h	0		3		6		9		12		15		
							kW	HP		µF	Vc	l/min	0	50	100	150	200	250							
FEKA 300 M A 40th	5m H05	60191897	321	25	1X230V~	0,35	0,22	0,30	1,9	8	450	H (m)	6,4	5,5	4,4	3,1	1,6								
FEKA 600 M A 40th	5m H05	60190343	380	25	1X230V~	0,68	0,5	0,67	3,1	10	450		8,9	8,2	7,2	6,1	4,7	2,9							
FEKA 300 M A 40th	10m H05	60198016	343	25	1X230V~	0,35	0,22	0,30	1,9	8	450		6,4	5,5	4,4	3,1	1,6								
FEKA 600 M A 40th	10m H05	60198017	404	25	1X230V~	0,68	0,5	0,67	3,1	10	450		8,9	8,2	7,2	6,1	4,7	2,9							
FEKA 300 M NA 40th	10m H05	60195558	332	25	1X230V~	0,35	0,22	0,30	1,9	8	450		6,4	5,5	4,4	3,1	1,6								
FEKA 600 M NA 40th	10m H05	60194419	391	25	1X230V~	0,68	0,5	0,67	3,1	10	450		8,9	8,2	7,2	6,1	4,7	2,9							
FEKA 600 T NA 40th	10m H07	60196308	359	25	3X400V~	0,68	0,5	0,67	1,8	-	-		8,9	8,2	7,2	6,1	4,7	2,9							

A: automática con flotador - NA: no automática sin flotador

M: monofásica - T: trifásica



MODELO	A	B	C	D	E	H	H1	H2	LIV. MIN.	LIV. MAX.	DNM GAS	DIMENSIONES EMBALAJE			CABLE	VOLUMEN (mc)	PESO Kg	CANTIDAD POR PALÉ
												L/A	L/B	H				
FEKA 300 MA	189	255	56	296	174	329	355	71	95	305	1"¼	287	202	431	5m H05 - 10m H05	0,025	4,6	48
FEKA 300 MNA	163	-	56	-	174	329	-	71	-	-	1"¼	287	202	431	10m H05	0,025	4,6	48
FEKA 600 MA	189	255	56	296	174	349	443	71	190	390	1"¼	287	202	431	5m H05 - 10m H05	0,025	7	32
FEKA 600 MNA	163	-	56	-	174	349	-	71	-	-	1"¼	287	202	431	10m H05	0,025	7	32
FEKA 600 TNA	163	-	56	-	174	349	-	71	-	-	1"¼	287	202	431	10m H07	0,025	7	32

FEKA BVP

BOMBAS SUMERGIBLES PARA AGUA RESIDUAL, USO DOMÉSTICO



Potente bomba sumergible para drenaje y elevación. Adecuadas para bombear aguas sucias que contengan sólidos de diámetro máximo **38mm**. Rodete Vortex.

Motor con protección térmica a prueba de sobrecalentamiento.

Eje motor y rodete antidesgaste.

Excelente refrigeración del motor que permite el funcionamiento de la bomba incluso parcialmente sumergida.

Equipada con flotador de nivel para el arranque y la parada automáticos de la bomba.

Se suministra con cable de alimentación con enchufe y racor de 3 niveles.

Rango de funcionamiento de 1 a 18 m³/h con altura de elevación de hasta 12 metros.

Líquido bombeado aguas negras de fosos sépticos.

Paso libre 38 mm

Rango de temperatura del líquido

De +0°C a +35°C para uso doméstico

Impulsión 1"½ roscada

Dirección impulsión Horizontal o vertical

Tipo turbina vortex de tecnopolímero

Grado de protección motor IP 68

Clasificación aislamiento motor F

Cable de alimentación H05RN-F.

Inmersión máxima 7 metros.

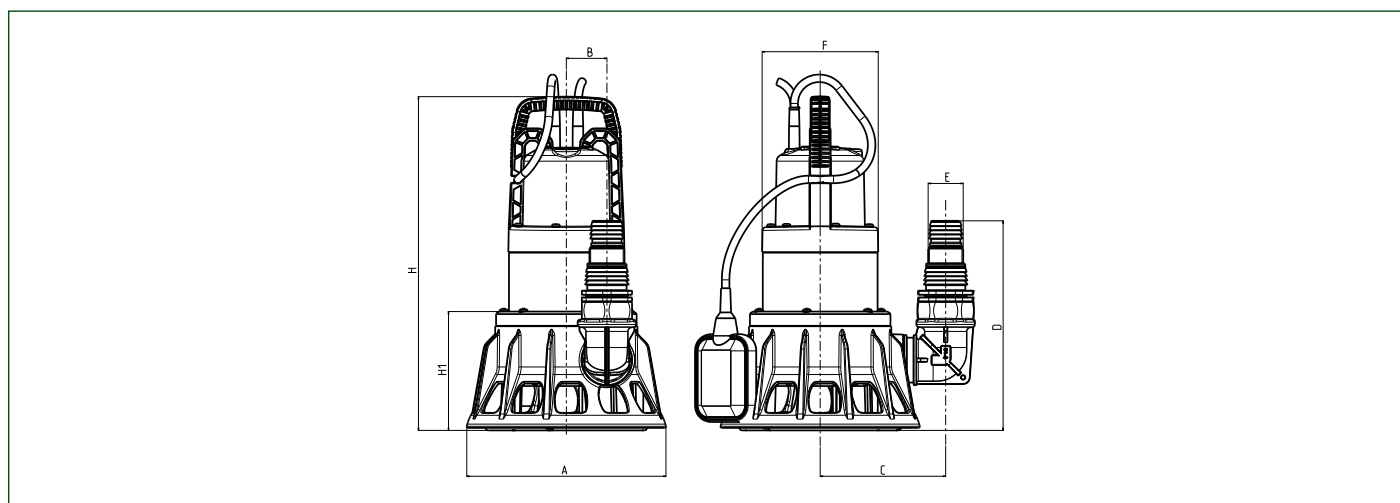
Instalación

Fija o portátil en posición vertical

MODELO	CÓDIGO	PRECIO €	PASO LIBRE mm	DATOS ELÉCTRICOS					DATOS HIDRÁULICOS														
				ALIMENT. 50 HZ	P1 MAX kW	P2 NOMINAL kW	HP	In A	m ³ /h	0	1	2	3	4,5	5	6	7	7,5	9	10	12	15	18
FEKA BVP 750 M-A	60122691	560	38	1X230 V~	1,1	0,75	1	5,6	H (m)	12	11,7	11,1	11	10,4	10,1	9,8	9,1	9	8,8	8	7	6	3,6
										0	16,6	33,3	50	75	83,3	100	116,6	125	150	166,6	200	250	300

A: automática con flotador

M: monofásica



MODELO	A	B	C	D	E	F	H	H1	DNM GAS	DIMENSIONES EMBALAJE			CABLE	VOLUMEN (mc)	PESO KG	CANT. X PALÉ
										L/A	L/B	H				
FEKA BVP 750 M-A	240	49	150	250	M40	140	400	142	1"½	244	244	442	10 mt.	0,026	8	27

FEKA VS

BOMBAS SUMERGIBLES PARA AGUA RESIDUAL



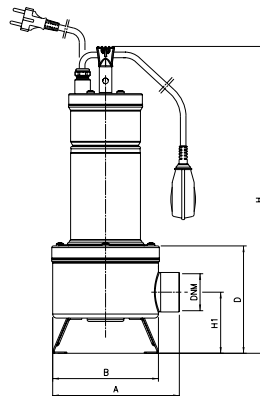
Bomba centrífuga sumergible de acero inoxidable con rodete vortex de acero micro fundido, adecuada para la elevación de aguas negras y aguas residuales en general con sólidos de hasta 50 mm. Asa revestida de goma aislante.
Eje motor de acero inoxidable AISI 316.
Cierre mecánico doble con cámara de aceite interpuesta (aceite atóxico), de carbón/alúmina en el lado del motor y carburo de silicio / carburo de silicio en el lado de la bomba.
Tapa porta-cierre, cuerpo motor, cuerpo bomba y asa de acero inoxidable. Motor en seco, asíncrono, hermético, refrigerado por el líquido bombeado.
La versión monofásica puede suministrarse con flotador para el funcionamiento automático.
Rotor montado sobre cojinetes de bolas engrasados de por vida, sobradamente dimensionados y seleccionados para garantizar un funcionamiento silencioso y una larga duración.
Protección termo amperimétrica de serie para la versión monofásica, a cargo del usuario para la versión trifásica.
Condensador permanente en la versión monofásica.
Construcción según normas IEC 2-3 CEI 61-69 (EN 60335-2-41).
Servicio continuo con líquido a 35°C y bomba completamente sumergida.

Rango de funcionamiento de 3 a 32 m³/h con altura de elevación de hasta 14 mt.
Líquido bombeado aguas negras y residuales en general, pero no agresivas.
Paso libre 50 mm
Rango de temperatura del líquido de 0°C a +35°C - uso doméstico de 0°C a +50°C - otros usos.
Impulsión 2" roscada
Dirección impulsión Horizontal
Tipo turbina vortex de acero inoxidable
Grado de protección del motor IP 68.
Clase de aislamiento motor F.
Cable de alimentación 10 metros H07RN-F, con enchufe Schuko para la versión monofásica y 10 metros de cable H07RN-F para la versión trifásica.
Inmersión máxima 7 metros.
Instalación fija o portátil en posición vertical.

CUADROS PÁG. 242-243
ACCESORIOS PÁG. 239

MODELO	CÓDIGO	PRECIO €	PASO LIBRE mm	DATOS ELÉCTRICOS							DATOS HIDRÁULICOS											
				ALIMENTACIÓN 50 HZ	P1 MAX KW	P2 NOMINAL		In A	CONDEN.		m³/h	0	3	6	9	12	15	18	24	30		
						kW	HP		µF	VC	l/min	0	50	100	150	200	250	300	400	500		
FEKA VS 550 M-A	103040000	673	50	1X220 - 240 V~	0,92	0,55	0,75	4,2	20	450	H (m)	7,4	6,9	6,2	5,6	4,1	3,2	1,8				
FEKA VS 750 M-A	103040040	707	50	1X220 - 240 V~	1,11	0,75	1	5,13	20	450		9,6	9,2	8,5	7,6	6,7	5,6	4,3	1,9			
FEKA VS 1000 M-A	103040080	784	50	1X220 - 240 V~	1,46	1	1,36	6,63	25	450		11,8	11,3	10,5	9,8	9,0	8,0	6,8	4,1			
FEKA VS 1200 M-A	103040120	838	50	1X220 - 240 V~	1,93	1,2	1,6	8,63	30	450		14	13,4	12,8	12,0	11,2	10,1	9,0	6,7	4		
FEKA VS 550 M-NA	103040010	670	50	1X220 - 240 V~	0,92	0,55	0,75	4,2	20	450		7,4	6,9	6,2	5,6	4,1	3,2	1,8				
FEKA VS 750 M-NA	103040050	695	50	1X220 - 240 V~	1,11	0,75	1	5,13	20	450		9,6	9,2	8,5	7,6	6,7	5,6	4,3	1,9			
FEKA VS 1000 M-NA	103040090	779	50	1X220 - 240 V~	1,46	1	1,36	6,63	25	450		11,8	11,3	10,5	9,8	9,0	8,0	6,8	4,1			
FEKA VS 1200 M-NA	103040130	835	50	1X220 - 240 V~	1,93	1,2	1,6	8,63	30	450		14	13,4	12,8	12,0	11,2	10,1	9,0	6,7	4		
FEKA VS 550 T-NA	103040020	711	50	3X400 V~	0,90	0,55	0,75	1,64	-	-		7,4	6,9	6,2	5,6	4,1	3,2	1,8				
FEKA VS 750 T-NA	103040060	745	50	3X400 V~	1,02	0,75	1	1,94	-	-		9,6	9,2	8,5	7,6	6,7	5,6	4,3	1,9			
FEKA VS 1000 T-NA	103040100	822	50	3X400 V~	1,37	1	1,36	2,51	-	-		11,8	11,3	10,5	9,8	9,0	8,0	6,8	4,1			
FEKA VS 1200 T-NA	103040140	867	50	3X400 V~	1,86	1,2	1,6	3,44	-	-		14	13,4	12,8	12,0	11,2	10,1	9,0	6,7	4		

A: automática con flotador - **NA:** no automática sin flotador
M: monofásica - **T:** trifásica



MODELO	A	B	D	H	H1	Ø DNM	DIMENSIONES EMBALAJE			PASO LIBRE mm	VOLUMEN (mc)	PESO KG	CANT. X PALÉ
							L/A	L/B	H				
FEKA VS 550	203	170	172	492	98	2" F	240	600	240	50	0,034	13,7	24
FEKA VS 750	203	170	172	492	98	2" F	240	600	240	50	0,034	13,8	24
FEKA VS 1000	203	170	172	537	98	2" F	240	600	240	50	0,034	15,5	24
FEKA VS 1200	203	170	172	537	98	2" F	240	600	240	50	0,034	17,1	24

FEKA FXV

BOMBAS SUMERGIBLES PARA AGUA RESIDUAL



Bomba sumergible para el drenaje de aguas residuales procedentes de instalaciones civiles y comerciales. Certificada según la normativa EN 12050-1 que se aplica en plantas elevadoras de aguas residuales que contienen materias fecales para edificios e instalaciones.

Bomba apta tanto para instalación fija con dispositivo de elevación o portátil apoyada directamente en el fondo del depósito. Gracias a la turbina súper Vortex de alto rendimiento con paso libre total, la bomba puede impulsar agua residual con sólidos y fibras largas en suspensión.

Doble cierre mecánico de carburo de silicio en cámara de aceite protegido del líquido bombeado. Eje motor de acero inoxidable AISI 304, prensaestopas sellados con resina, cable de alimentación con conector rápido.

Sus reducidas dimensiones y la impulsión tanto embridada como roscada la hacen ideal para sustituir modelos ya instalados. Diseñada para agilizar el mantenimiento gracias a su construcción que permite un acceso sencillo a sus componentes principales.

Versiones monofásicas con condensador integrado, disponibles con flotador para funcionamiento automático (MA) hasta 1,5 kW. En los motores trifásicos la conexión de la protección térmica corre a cargo del usuario. Cable de alimentación: 10 metros. Sonda térmica en el bobinado del motor. Disponible versión ATEX para su uso en ambientes potencialmente explosivos. (Certificaciones ATEX: II2G Ex db IIB T4).

Caudal máximo 59,7 m³/h**Altura hasta** 18,5 m

Tipo de líquido bombeado aguas residuales con cuerpos filamentosos, material textil o papel en presencia de residuos de origen doméstico o civil.

Paso libre

50 mm o 65 mm en función del modelo

Temperatura máxima del líquido

+50°C (+60°C durante breves periodos)

+40°C para la versión ATEX

Impulsión embridada o roscada

De 2", DN 50, DN 65

Tipo turbina Vortex en hierro fundido**Grado de protección motor** IP 68**Clasificación aislamiento motor** F**Tiempo máximo funcionamiento en seco**

10 min

Cable de alimentación H07RN8-F.

Instalación Portátil apoyada sobre el fondo o fija con dispositivo de elevación

Versiones especiales bajo pedido Longitud del cable, tensiones y frecuencias diferentes

TABLA DE
SUSTITUCIÓN
PÁG. 219

CUADROS
PÁG. 242-243

ACCESORIOS
PÁG. 239

FEKA FXV 20

MODELO	ESTÁNDAR		EX (ATEX)		PASO LIBRE mm	DATOS ELÉCTRICOS								DATOS HIDRÁULICOS									
	CÓDIGO	PRECIO €	CÓDIGO	PRECIO €		ALIMENT. 50 Hz	P1 MAX kW	P2 NOM. kW	HP	In A	Is A	CONDEN. µF	Vc	m ³ /h	0	6	12	18	24	30	36	42	
FEKA FXV 20.07 MA	60191210	1.152	-	-	50	1x230V	1,4	0,9	1,2	6,4	29	25	450	11,7	10,9	9,6	7,7	5,4	2,9				
FEKA FXV 20.11 MA	60191229	1.315	-	-	50	1x230V	1,7	1,2	1,6	8	29	25	450	13,1	12,9	11,9	10,1	7,7	4,8				
FEKA FXV 20.15 MA	60194185	1.547	-	-	50	1x230V	2,3	1,7	2,3	10,5	36	40	450	16,2	15,6	14,4	12,6	10,4	7,7	4,7			
FEKA FXV 20.07 MNA	60191208	1.119	60194085	1.286	50	1x230V	1,4	0,9	1,2	6,4	29	25	450	11,7	10,9	9,6	7,7	5,4	2,9				
FEKA FXV 20.11 MNA	60191227	1.283	60194135	1.478	50	1x230V	1,7	1,2	1,6	8	29	25	450	13,1	12,9	11,9	10,1	7,7	4,8				
FEKA FXV 20.15 MNA	60194186	1.514	60194187	1.742	50	1x230V	2,3	1,7	2,3	10,5	36	40	450	16,2	15,6	14,4	12,6	10,4	7,7	4,7			
FEKA FXV 20.07 TNA	60191209	1.086	60194086	1.248	50	3x400V	1,4	0,9	1,2	2,4	22	-	-	11,7	10,9	9,6	7,7	5,4	2,9				
FEKA FXV 20.11 TNA	60191228	1.249	60194136	1.437	50	3x400V	1,6	1,2	1,6	2,9	19	-	-	13,1	12,9	11,9	10,1	7,7	4,8				
FEKA FXV 20.15 TNA	60191261	1.448	60194189	1.666	50	3x400V	2,2	1,7	2,3	4	25	-	-	16,2	15,6	14,4	12,6	10,4	7,7	4,7			
FEKA FXV 20.22 TNA	60191265	1.679	60194248	1.931	50	3x400V	2,9	2,2	2,9	5	35	-	-	18,5	18,0	17,1	15,9	14,3	12,2	9,7	6,6		

A: automática con flotador - NA: no automática sin flotador

M: monofásica - T: trifásica

FEKA FXV 25

MODELO	ESTÁNDAR		EX (ATEX)		PASO LIBRE mm	DATOS ELÉCTRICOS								DATOS HIDRÁULICOS										
	CÓDIGO	PRECIO €	CÓDIGO	PRECIO €		ALIMENT. 50 Hz	P1 MAX kW	P2 NOM. kW	HP	In A	Is A	CONDEN. µF	Vc	m ³ /h	0	6	12	18	24	30	36	42	48	54
FEKA FXV 25.07 MA	60196348	1.416	-	-	65	1x230V	1,5	1	1,3	6,6	29	25	450	8,8	8,1	7,0	5,7	4,3	3,0	1,8				
FEKA FXV 25.11 MA	60191243	1.613	-	-	65	1x230V	1,7	1,2	1,6	7,6	29	25	450	11,3	10,7	9,6	8,2	6,6	4,9	3,4	2,2			
FEKA FXV 25.15 MA	60195811	1.810	-	-	65	1x230V	2,3	1,7	2,3	10,6	36	40	450	13,7	13,4	12,4	11,0	9,2	7,4	5,5	3,9	2,5		
FEKA FXV 25.07 MNA	60196349	1.381	60196350	1.589	65	1x230V	1,5	1	1,3	6,6	29	25	450	8,8	8,1	7,0	5,7	4,3	3,0	1,8				
FEKA FXV 25.11 MNA	60191230	1.580	60194139	1.819	65	1x230V	1,7	1,2	1,6	7,6	29	25	450	11,3	10,7	9,6	8,2	6,6	4,9	3,4	2,2			
FEKA FXV 25.15 MNA	60194201	1.745	60194202	2.007	65	1x230V	2,3	1,7	2,3	10,6	36	40	450	13,7	13,4	12,4	11,0	9,2	7,4	5,5	3,9	2,5		
FEKA FXV 25.07.4 TNA	60191269	1.679	60191270	1.931	65	3x400V	1	0,7	0,9	2,2	10	-	-	6,3	6,0	5,5	4,8	3,9	2,9	1,8				
FEKA FXV 25.12.4 TNA	60191271	1.810	60191272	2.082	65	3x400V	1,7	1,2	1,6	3	15	-	-	9,0	8,7	8,3	7,8	7,1	6,3	5,4	4,3	3,2	1,9	
FEKA FXV 25.07 TNA	60196351	1.350	60196352	1.552	65	3x400V	1,3	1	1,3	2,3	22	-	-	8,8	8,1	7,0	5,7	4,3	3,0	1,8				
FEKA FXV 25.11 TNA	60191244	1.547	60194194	1.779	65	3x400V	1,7	1,2	1,6	3	19	-	-	11,3	10,7	9,6	8,2	6,6	4,9	3,4	2,2			
FEKA FXV 25.15 TNA	60191263	1.711	60194241	1.968	65	3x400V	2,2	1,7	2,3	4	25	-	-	13,7	13,4	12,4	11,0	9,2	7,4	5,5	3,9	2,5		
FEKA FXV 25.22 TNA	60191267	1.810	60194255	2.082	65	3x400V	2,8	2,2	2,9	4,9	35	-	-	16,5	16,3	15,6	14,5	13,0	11,3	9,4	7,5	5,6	3,8	

A: automática con flotador - NA: no automática sin flotador

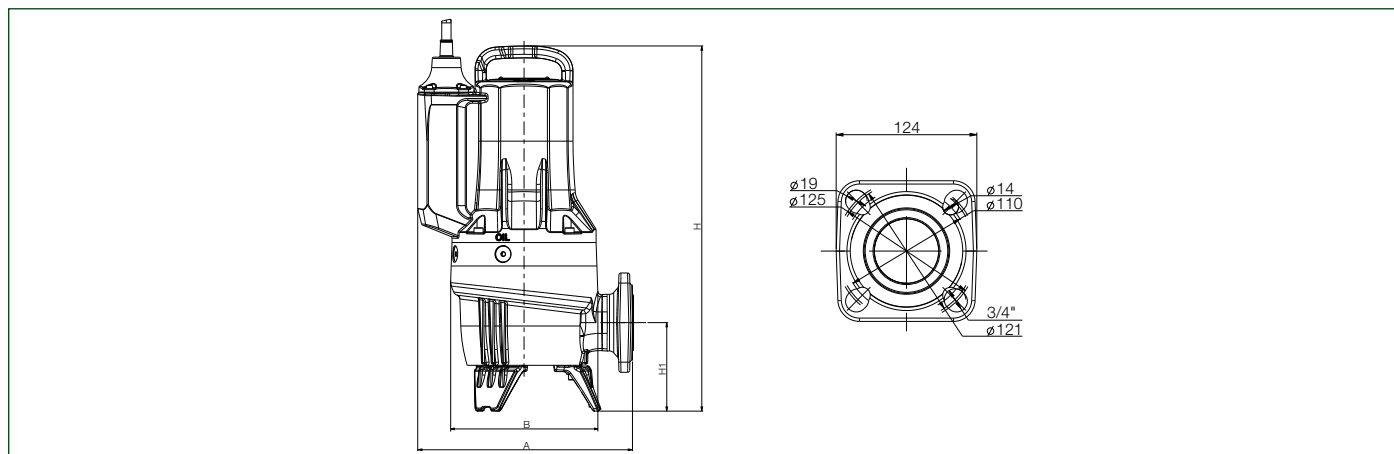
M: monofásica - T: trifásica

FEKA FXV

BOMBAS SUMERGIBLES PARA AGUA RESIDUAL

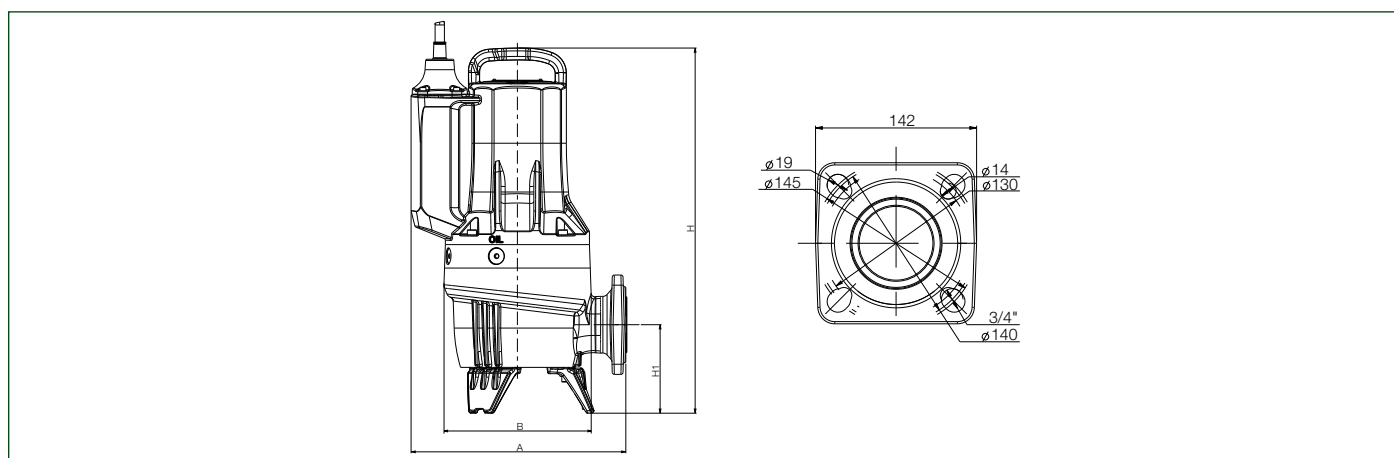


FXV 20



MODELO	PASO LIBRE	A	B	H		H1	IMPULSIÓN				DIMENSIONES EMBALAJE			PESO Kg	CANTIDAD POR PALÉ
				STD	Ex		GAS	DN1	AGUJEROS	D	L/A	L/B	H		
FEKA FXV 20.07	50	307	211	464	464	104	Rp 2"	50 PN10/6	4	125-110	660	370	400	35	6
FEKA FXV 20.11	50	307	211	464	482	104	Rp 2"	50 PN10/6	4	125-110	660	370	400	35	6
FEKA FXV 20.15 MA	50	307	211	464	-	104	Rp 2"	50 PN10/6	4	125-110	660	370	400	39	6
FEKA FXV 20.15 MNA-TNA	50	307	211	474	492	104	Rp 2"	50 PN10/6	4	125-110	660	370	400	39	6
FEKA FXV 20.22	50	307	211	492	508	104	Rp 2"	50 PN10/6	4	125-110	660	370	400	40	6

FXV 25



MODELO	PASO LIBRE	A	B	H		H1	IMPULSIÓN				DIMENSIONES EMBALAJE			PESO Kg	CANTIDAD POR PALÉ
				STD	Ex		GAS	DN1	AGUJEROS	D	L/A	L/B	H		
FEKA FXV 25.07	65	307	211	502	519	124	-	65 PN10/6	4	145-130	660	370	400	36	6
FEKA FXV 25.11	65	307	211	502	519	124	-	65 PN10/6	4	145-130	660	370	400	37	6
FEKA FXV 25.15	65	307	211	522	539	127	-	65 PN10/6	4	145-130	660	370	400	43	6
FEKA FXV 25.22	65	307	211	522	539	127	-	65 PN10/6	4	145-130	660	370	400	41	6
FEKA FXV 25.07.4	65	335	253	545	545	132	-	65 PN10/6	4	145-130	660	370	400	45	6
FEKA FXV 25.12.4	65	335	253	545	545	132	-	65 PN10/6	4	145-130	660	370	400	48	6

FEKA FXC

BOMBAS SUMERGIBLES PARA AGUA RESIDUAL



FEKA FXC

Bomba sumergible para el drenaje de aguas procedentes de descargas en instalaciones civiles y comerciales. Certificada según la normativa EN 12050-2 que se aplica en plantas elevadoras de aguas residuales que no contienen materias fecales para edificios e instalaciones.

Bomba apta tanto para instalación fija con dispositivo de elevación o portátil apoyada directamente en el fondo del depósito.

Turbina bicanal con sistema antibloqueo, paso libre de 50 mm. Adecuadas para aguas residuales sin fibras largas, aguas pluviales y subterráneas. Bomba ideal en entornos propensos a sufrir inundaciones, cuando se requieren caudales altos. Doble cierre mecánico de carburo de silicio en cámara de aceite protegido del líquido bombeado. Eje motor de acero inoxidable AISI 304, prensaestopas sellados con resina, cable de alimentación con conector rápido.

Sus reducidas dimensiones y la impulsión tanto embridada como roscada la hacen ideal para sustituir modelos ya instalados. Diseñada para agilizar el mantenimiento gracias a su construcción que permite un acceso sencillo a sus componentes principales.

Versiónes monofásicas con condensador integrado, disponibles con flotador para funcionamiento automático (MA) hasta 1,5 kW. En los motores trifásicos la conexión de la protección térmica corre a cargo del usuario. Cable de alimentación: 10 metros. Sonda térmica en el bobinado del motor. Disponible versión ATEX para su uso en ambientes potencialmente explosivos. (Certificaciones ATEX: IIG Ex db IIB T4).

Caudal máximo 71,4 m³/h**Altura hasta** 19,3 m**Tipo de líquido bombeado** aguas residuales, aguas claras, grises, aguas pluviales y arenosas.**Paso libre** 50 mm**Temperatura máxima del líquido**

+50°C (+60°C durante breves periodos)

+40°C para la versión ATEX

Impulsión embridada o roscada

De 2", DN 50, DN 65

Tipo turbina bicanal en hierro fundido**Grado de protección motor** IP 68**Clasificación aislamiento motor** F**Tiempo máximo funcionamiento en seco**

10 min

Cable de alimentación H07RN8-F.**Instalación** Portátil apoyada sobre el fondo o fija con dispositivo de elevación**Versiónes especiales bajo pedido** Longitud del cable, tensiones y frecuencias diferentesTABLA DE
SUSTITUCIÓN
PÁG. 219CUADROS
PÁG. 242-243ACCESORIOS
PÁG. 239

FEKA FXC 20



MODELO	ESTÁNDAR		EX (ATEX)		PASO LIBRE mm	DATOS ELÉCTRICOS							DATOS HIDRÁULICOS										
	CÓDIGO	PRECIO €	CÓDIGO	PRECIO €		ALIMENT. 50 Hz	P1 MAX kW	P2 NOM. kW HP		In A	Is A	CONDEN. µF Vc	m³/h l/min	0	7	14	22	29	36	43	50	58	
FEKA FXC 20.07 MA	60191213	1.152	-	-	50	1x230V	0,9	0,7	0,9	4,1	15	20	450	9,8	8,3	6,7	5,1	3,6	2,4				
FEKA FXC 20.11 MA	60191233	1.315	-	-	50	1x230V	1,4	1	1,3	6,3	29	25	450	12,4	10,8	9,3	7,8	6,4	5,0	3,6			
FEKA FXC 20.15 MA	60191251	1.547	-	-	50	1x230V	2	1,5	2,0	9,1	36	40	450	15,3	13,5	11,8	10,2	8,7	7,1	5,7	4,2		
FEKA FXC 20.07 MNA	60191211	1.119	60194089	1.286	50	1x230V	0,9	0,7	0,9	4,1	15	20	450	9,8	8,3	6,7	5,1	3,6	2,4				
FEKA FXC 20.11 MNA	60191231	1.283	60194140	1.478	50	1x230V	1,4	1	1,3	6,3	29	25	450	12,4	10,8	9,3	7,8	6,4	5,0	3,6			
FEKA FXC 20.15 MNA	60191249	1.514	60194203	1.742	50	1x230V	2	1,5	2,0	9,1	36	40	450	15,3	13,5	11,8	10,2	8,7	7,1	5,7	4,2		
FEKA FXC 20.07 TNA	60191212	1.086	60194090	1.248	50	3x400V	0,9	0,7	0,9	1,8	22	-	-	9,8	8,3	6,7	5,1	3,6	2,4				
FEKA FXC 20.11 TNA	60191232	1.249	60194141	1.437	50	3x400V	1,3	1	1,3	2,6	19	-	-	12,4	10,8	9,3	7,8	6,4	5,0	3,6			
FEKA FXC 20.15 TNA	60191250	1.448	60194204	1.666	50	3x400V	1,8	1,5	2,0	3,5	25	-	-	15,3	13,5	11,8	10,2	8,7	7,1	5,7	4,2		
FEKA FXC 20.22 TNA	60191273	1.679	60194267	1.931	50	3x400V	2,8	2,2	2,9	4,9	35	-	-	19,1	17,2	15,5	14,0	12,6	11,2	9,8	8,1	6,2	

A: automática con flotador - NA: no automática sin flotador

M: monofásica - T: trifásica

FEKA FXC 25



MODELO	ESTÁNDAR		EX (ATEX)		PASO LIBRE mm	DATOS ELÉCTRICOS							DATOS HIDRÁULICOS											
	CÓDIGO	PRECIO €	CÓDIGO	PRECIO €		ALIMENT. 50 Hz	P1 MAX kW	P2 NOM. kW HP		In A	Is A	CONDEN. µF Vc	m³/h l/min	0	7	14	22	29	36	43	50	58	65	
FEKA FXC 25.07 MA	60191216	1.416	-	-	50	1x230V	0,9	0,6	0,8	4,1	15	20	450	9,4	7,8	6,2	4,6	3,3	2,2	1,4				
FEKA FXC 25.11 MA	60191236	1.613	-	-	50	1x230V	1,4	1,1	1,5	6,4	29	25	450	11,9	10,3	8,8	7,4	6,0	4,8	3,5	2,4			
FEKA FXC 25.15 MA	60191254	1.810	-	-	50	1x230V	2	1,6	2,1	9,3	36	40	450	15,1	13,5	11,8	10,3	8,8	7,3	5,8	4,5	3,1		
FEKA FXC 25.07 MNA	60191214	1.381	60194099	1.589	50	1x230V	0,9	0,6	0,8	4,1	15	20	450	9,4	7,8	6,2	4,6	3,3	2,2	1,4				
FEKA FXC 25.11 MNA	60191234	1.580	60194150	1.819	50	1x230V	1,4	1,1	1,5	6,4	29	25	450	11,9	10,3	8,8	7,4	6,0	4,8	3,5	2,4			
FEKA FXC 25.15 MNA	60191252	1.777	60194211	2.044	50	1x230V	2	1,6	2,1	9,3	36	40	450	15,1	13,5	11,8	10,3	8,8	7,3	5,8	4,5	3,1		
FEKA FXC 25.07 TNA	60191215	1.350	60194100	1.552	50	3x400V	0,9	0,6	0,8	1,8	22	-	-	9,4	7,8	6,2	4,6	3,3	2,2	1,4				
FEKA FXC 25.11 TNA	60191235	1.547	60194151	1.779	50	3x400V	1,4	1,1	1,5	2,6	19	-	-	11,9	10,3	8,8	7,4	6,0	4,8	3,5	2,4			
FEKA FXC 25.15 TNA	60191253	1.711	60194212	1.968	50	3x400V	1,9	1,6	2,1	3,6	25	-	-	15,1	13,5	11,8	10,3	8,8	7,3	5,8	4,5	3,1		
FEKA FXC 25.22 TNA	60191275	1.810	60194274	2.082	50	3x400V	2,9	2,3	3,1	5	35	-	-	18,9	16,9	15,2	13,8	12,4	11,1	9,8	8,4	6,9	5,1	

A: automática con flotador - NA: no automática sin flotador

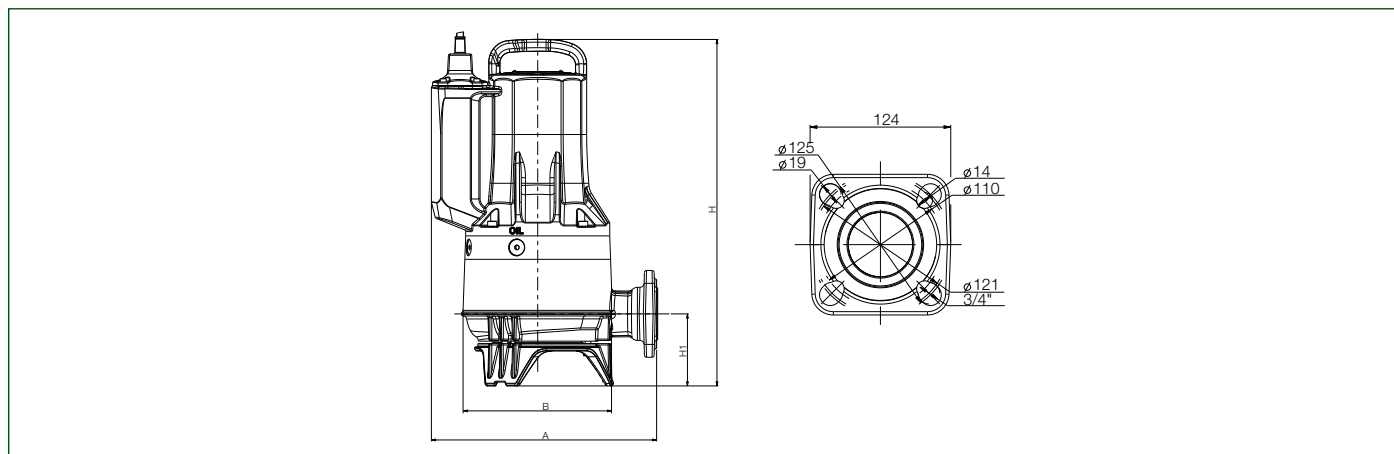
M: monofásica - T: trifásica

FEKA FXC

BOMBAS SUMERGIBLES PARA AGUA RESIDUAL

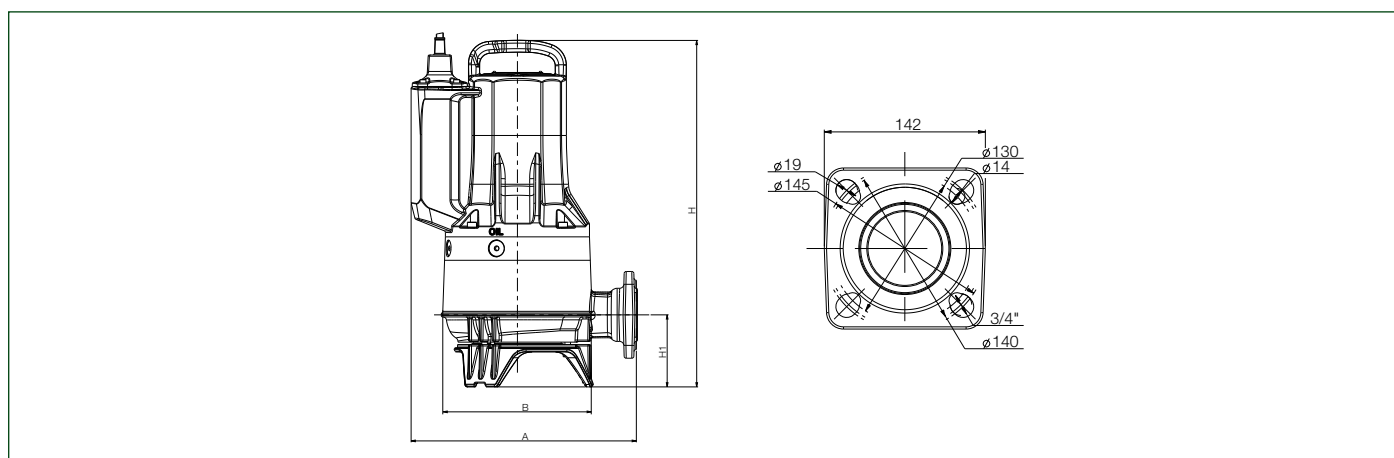


FXC 20



MODELO	PASO LIBRE	A	B	H		H1	IMPULSIÓN				DIMENSIONES EMBALAJE			PESO Kg	CANTIDAD POR PALÉ
				STD	Ex		GAS	DN1	AGUJEROS	D	L/A	L/B	H		
FEKA FXC 20.07	50	322	210	468	468	103	Rp 2"	50 PN10/6	4	125-110	660	370	400	37	6
FEKA FXC 20.11	50	322	210	468	487	103	Rp 2"	50 PN10/6	4	125-110	660	370	400	37	6
FEKA FXC 20.15	50	322	218	468	496	103	Rp 2"	50 PN10/6	4	125-110	660	370	400	42	6
FEKA FXC 20.22	50	322	218	496	512	103	Rp 2"	50 PN10/6	4	125-110	660	370	400	43	6

FXC 25



MODELO	PASO LIBRE	A	B	H		H1	IMPULSIÓN				DIMENSIONES EMBALAJE			PESO Kg	CANTIDAD POR PALÉ
				STD	Ex		GAS	DN1	AGUJEROS	D	L/A	L/B	H		
FEKA FXC 25.07 MA	50	322	210	478	-	103	-	65 PN10/6	4	145-130	660	370	400	37	6
FEKA FXC 25.07 MNA - TNA	50	322	210	468	468	103	-	65 PN10/6	4	145-130	660	370	400	37	6
FEKA FXC 25.11	50	322	210	468	486	103	-	65 PN10/6	4	145-130	660	370	400	38	6
FEKA FXC 25.15	50	322	218	478	496	103	-	65 PN10/6	4	145-130	660	370	400	43	6
FEKA FXC 25.22	50	322	218	496	512	103	-	65 PN10/6	4	145-130	660	370	400	44	6

TABLA DE SUSTITUCIÓN

NOVA - FEKA - DRENAG FX - GRINDER FX - FEKA FXV

En las tablas a continuación se sugiere el modelo alternativo más cercano en términos de prestaciones hidráulicas.

Los modelos sugeridos se han escogido midiendo las prestaciones en todo el rango de funcionamiento de cada bomba, **para puntos de trabajo específicos o para ajustar aún más la selección, aconsejamos estudiar cada caso individualmente consultando las características técnicas de cada bomba (catálogos técnicos y/o DNA).**

En caso de sustituciones será necesario también controlar los datos de **consumo y la configuración del cuadro eléctrico**, así como las **dimensiones** de la instalación existente.

NOVA	
MODELO	CÓDIGO
NOVA 180 MA	103002684
NOVA 180 MNA	103002694
NOVA 200 MNA	103002704
NOVA 300 MA	103002724
NOVA 600 MA	103002744
NOVA 600 MNA	103002754
NOVA 600 TNA	103005814

NOVA 40th	
MODELO	CÓDIGO
NOVA 180 MA 40th	60195073
NOVA 180 MNA 40th	60195632
NOVA 200 MNA 40th	60194402
NOVA 300 MA 40th	60194400
NOVA 600 MA 40th	60191566
NOVA 600 MNA 40th	60195636
NOVA 600 TNA 40th	60196306

GRINDER 1400-1800/GRINDER 1000-1600	
MODELO	CÓDIGO
GRINDER 1000 MA	60141604
GRINDER 1000 MNA	60141603
GRINDER 1000 T	60141602
GRINDER 1200 MA	60141599
GRINDER 1200 MNA	60141600
GRINDER 1200 TNA	60141599
GRINDER 1400 M	103010440
GRINDER 1600 T	60141588
GRINDER 1800 T	103010560

GRINDER FX 15	
MODELO	CÓDIGO
GRINDER FX 15.07 MA	60191222
GRINDER FX 15.07 MNA	60191220
GRINDER FX 15.07 TNA	60191221
GRINDER FX 15.11 MA	60191242
GRINDER FX 15.11 MNA	60191240
GRINDER FX 15.11 TNA	60191278
GRINDER FX 15.11 MNA	60191240
GRINDER FX 15.11 TNA	60191278
GRINDER FX 15.15 MNA	60191258
GRINDER FX 15.15 TNA	60191259
GRINDER FX 15.22 TNA	60191279

FEKA	
MODELO	CÓDIGO
FEKA 300 MA 40th	60191897
FEKA 300 MNA 40th	60195558
FEKA 600 MA 40th	60190343
FEKA 600 MNA 40th	60194419
FEKA 600 TNA 40th	60196308

FEKA 40th	
MODELO	CÓDIGO
FEKA 300 MA 40th	60191897
FEKA 300 MNA 40th	60195558
FEKA 600 MA 40th	60190343
FEKA 600 MNA 40th	60194419
FEKA 600 TNA 40th	60196308

FEKA 1400-1800 / FEKA 2000	
MODELO	CÓDIGO
FEKA 2015.2 M	60145478
FEKA 2015.2 MNA	60145479
FEKA 2015.2 T	60145480
FEKA 1400 M	103010240
FEKA 1800 T	103010360
FEKA 2025.2 T	60145481
FEKA 2030.2 T	60145482

FEKA FXV 20	
MODELO	CÓDIGO
FEKA FXV 20.07 MA	60191210
FEKA FXV 20.07 MNA	60191208
FEKA FXV 20.07 TNA	60191209
FEKA FXV 20.11 MA	60191229
FEKA FXV 20.11 MNA	60191227
FEKA FXV 20.11 TNA	60191228
FEKA FXV 20.15 MA	60194185
FEKA FXV 20.15 MNA	60194186
FEKA FXV 20.15 TNA	60191261
FEKA FXV 20.22 TNA	60191265

DRENAG 1400-1800	
MODELO	CÓDIGO
DRENAG 1400 M	103010040
DRENAG 1800 T	10310160

DRENAG FX 15	
MODELO	CÓDIGO
DRENAG FX 15.07 MA	60191219
DRENAG FX 15.07 MNA	60191217
DRENAG FX 15.07 TNA	60191218
DRENAG FX 15.11 MA	60191239
DRENAG FX 15.11 MNA	60191237
DRENAG FX 15.11 TNA	60191238
DRENAG FX 15.15 MA	60191257
DRENAG FX 15.15 MNA	60191255
DRENAG FX 15.15 TNA	60191256
DRENAG FX 15.22 TNA	60191277

FEKA 2500	
MODELO	CÓDIGO
FEKA 2515.4T	60141724
FEKA 2500.4T	103018080
FEKA 2515.2T	60141726
FEKA 2500.2 T	103018000
FEKA 2700.2 T	103018040

FEKA FXV 25	
MODELO	CÓDIGO
FEKA FXV 25.07.4 TNA	60191269
FEKA FXV 25.12.4 TNA	60191271
FEKA FXV 25.07 MA	
FEKA FXV 25.07 MNA	
FEKA FXV 25.07 TNA	
FEKA FXV 25.11 MA	60191243
FEKA FXV 25.11 MNA	60191230
FEKA FXV 25.11 TNA	60191244
FEKA FXV 25.15 TNA	60191263
FEKA FXV 25.22 TNA	60191267

DRENAG 1600 - 3000	
MODELO	CÓDIGO
DRENAG 1600 M-A	60141710
DRENAG 1600 T-NA	60141711
DRENAG 2000 T-NA	60141712
DRENAG 2500 T-NA	60141713
DRENAG 3000 T-NA	60141714

FEKA FXC 25	
MODELO	CÓDIGO
FEKA FXC 25.07 MA	60191216
FEKA FXC 25.07 MNA	60191214
FEKA FXC 25.07 TNA	60191215
FEKA FXC 25.11 MA	60191236
FEKA FXC 25.11 MNA	60191234
FEKA FXC 25.11 TNA	60191235
FEKA FXC 25.15 MA	60191254
FEKA FXC 25.15 MNA	60191252
FEKA FXC 25.15 TNA	60191253
FEKA FXC 25.22 TNA	60191275
FEKA FXC 25.22 TNA	60191275

FKV

BOMBAS SUMERGIBLES PARA AGUA RESIDUAL



Electrobombas sumergibles ideales para el bombeo de aguas negras y descargas procedentes de establecimientos privados, comerciales y de sistemas de drenaje urbanos, de acuerdo con la normativa europea EN 12050-1.

Turbina vortex de fundición ENGJL 250 con paso libre total y nuevo sistema anti-bloqueos.

Doble cierre mecánico en cartucho simple de SiC-SiC lado hidráulica, en SiC-C lado motor, independiente del sentido de rotación.

Motor asíncrono trifásico, con rotor en jaula de ardilla, y elevado rendimiento de Eficiencia IE3. Sensor de humedad en cámara de aceite, para indicar eventuales filtraciones a través del cierre mecánico (opcional).

Sensores de sobre temperatura en el bobinado del motor, con umbral de intervención a 130°C.

Rodamientos lubricados para larga duración, para una vida útil calculada de mínimo 50.000 horas.

Eje motor de acero inox, diseñado para conseguir una elevada resistencia al desgaste.

Rango de funcionamiento de 4,3 a 144 m³/h con alturas de elevación de hasta 41 metros.

Líquido bombeado aguas residuales y vertidos procedentes de establecimientos privados, sistemas de drenaje comerciales y urbanos, compatibles con materiales de construcción.

Paso libre de 65 a 100 mm según modelo.

Rango de temperatura del líquido de 0° a + 40°C. Para temperaturas superiores contactar con nuestra red de ventas.

Impulsión embridada DN65, DN80, DN100 según modelo.

Tipo turbina Vortex en hierro fundido

Grado de protección del motor IP68

Clase de aislamiento motor F

PH del líquido 6.5 ÷ 12.

Profundidad máxima de inmersión 20 m (con cable de longitud adecuada).

Instalación fija mediante dispositivo de elevación, o libre en posición vertical mediante el soporte.

Servicio continuo con bomba totalmente sumergida, o discontinuo S3 en función del nivel mínimo.

Certificados EN 12050-1 y Ex (ATEX).

Máximo arranques/hora 20.

Alimentación

3x400 V DOL - Arranque Directo

3x400 V Y/D - Arranque Estrella/Triángulo

*Todos los modelos están disponibles a 230 V y con arranque DOL o Y/D

CUADROS
PÁG. 242-243

ACCESORIOS
PÁG. 239

EFICIENCIA
ENERGETICA **IE3**



NUEVOS MOTORES IE3

Los **motores de alta eficiencia IE3** reducen drásticamente los costes energéticos de funcionamiento. Se garantiza su funcionamiento hasta 40°C, para temperaturas superiores contactar con la red de ventas. Protección térmica de serie. Clase de aislamiento F.



CIERRE DE CARTUCHO

El cartucho es una gran ventaja en el mantenimiento de la bomba, ya que permite el montaje y el desmontaje del cierre en un tiempo mínimo, con total garantía de hacerlo correctamente.

Patente exclusiva DAB, que monta un doble cierre Sic-Sic de caras contra puestas independiente del sentido de giro, con elastómeros de Vitón.

EN 12050-1



TURBINA VORTEX ANTI BLOQUEOS

La garantía de funcionamiento es todavía más importante que la eficiencia. El nuevo diseño de la turbina Vortex y el paso libre total son dos de las características más importantes de las nuevas FK.

Conforme a la normativa europea EN 12050-1.

FKV

BOMBAS SUMERGIBLES PARA AGUA RESIDUAL



FKV* 65

MODELO	ESTÁNDAR		SENSOR EN ACEITE		Ex (ATEX)		PASO LIBRE mm	DATOS ELÉCTRICOS				DATOS HIDRÁULICOS												
	CÓDIGO	PRECIO €	CÓDIGO	PRECIO €	CÓDIGO	PRECIO €		ALIMENT. 50 HZ	P1 MAX kW	P2 NOM. kW HP		In A	m³/h	0	8	16	23	31	39	47	55	62	72	
FKV 65 11.4 T5	60172586	2.938	60176718	3.047	60178992	3.086	55	3x400 V DOL	1,3	1,1	1,5	3,3	H (m)	9,1	8,7	7,7	6,4	4,9	3,4	2,2				
FKV 65 22.2 T5	60171422	2.572	60176719	2.680	60178993	2.701	65	3x400 V DOL	2,5	2,2	3	4,8	H (m)	16,5	14,1	11,4	8,5	5,8	3,5	2,1				
FKV 65 30.2 T5	60170389	2.938	60176720	3.047	60176081	3.086	65	3x400 V DOL	3,3	3	4	5,7	H (m)	21,1	19,3	16,6	13,4	10,0	6,9	4,3	2,6			
FKV 65 40.2 T5	60171423	3.579	60172163	3.692	60178994	3.757	65	3x400 V DOL	4,6	4	5,5	7,5	H (m)	27,2	25,8	23,5	20,6	17,2	13,7	10,3	7,2	4,8	3,0	

FKV* 80

MODELO	ESTÁNDAR		SENSOR EN ACEITE		Ex (ATEX)		PASO LIBRE mm	DATOS ELÉCTRICOS				DATOS HIDRÁULICOS													
	CÓDIGO	PRECIO €	CÓDIGO	PRECIO €	CÓDIGO	PRECIO €		ALIMENT. 50 HZ	P1 MAX kW	P2 NOM. kW HP		In A	m³/h	0	12	24	36	48	60	72	84	96	108		
FKV 80 11.4 T5	60171443	2.899	60176715	3.016	60178995	3.046	80	3x400 V DOL	1,3	1,1	1,5	3,5	H (m)	7,0	6,3	5,0	3,6	2,1							
FKV 80 15.4 T5	60171444	2.899	60176716	3.016	60178996	3.046	80	3x400 V DOL	1,8	1,5	2	3,8	H (m)	9,3	9,0	7,8	6,1	4,2	2,7	1,9					
FKV 80 22.4 T5	60170418	3.093	60176717	3.212	60178997	3.248	80	3x400 V DOL	2,5	2,2	3	4,7	H (m)	11,5	11,4	10,5	9,1	7,3	5,4	3,7					
FKV 80 40.4 T5	60171445	3.869	60172165	3.983	60178998	4.062	80	3x400 V DOL	4,5	4	5,5	8,6	H (m)	17,5	16,7	15,5	14,0	12,4	10,7	9,0	7,4				
FKV 80 40.2 T5	60171424	3.578	60172158	3.696	60178999	3.756	80	3x400 V DOL	4,6	4	5,5	7,7	H (m)	22,1	20,1	16,5	12,2	8,0	4,6	2,9					
FKV 80 60.2 T5	60171425	3.869	60172166	3.983	60179000	4.062	80	3x400 V Y/D	6,9	6	8,2	11,7	H (m)	29,1	27,5	24,4	20,3	15,7	11,4	7,9					
FKV 80 75.2 T5	60170434	5.027	60172167	5.145	60179001	5.280	80	3x400 V Y/D	8,3	7,5	10,2	13,7	H (m)	32,1	31,2	28,5	24,5	19,9	15,1	10,6	7,1	5,1			
FKV 80 92.2 T5	60171426	5.997	60172168	6.111	60179002	6.296	80	3x400 V Y/D	10,2	9,2	12,5	18	H (m)	35,9	35,5	33,1	29,2	24,4	19,3	14,3	10,2	7,3			
FKV 80 110.2 T5	60170429	6.190	60172169	6.305	60179003	6.499	80	3x400 V Y/D	12,1	11	15	21	H (m)	40,9	40,7	38,7	35,2	30,6	25,6	20,3	15,5	11,4	8,5		

FKV* 100

MODELO	ESTÁNDAR		SENSOR EN ACEITE		Ex (ATEX)		PASO LIBRE mm	DATOS ELÉCTRICOS				DATOS HIDRÁULICOS													
	CÓDIGO	PRECIO €	CÓDIGO	PRECIO €	CÓDIGO	PRECIO €		ALIMENT. 50 HZ	P1 MAX kW	P2 NOM. kW HP		In A	m³/h	0	15	30	45	60	75	90	105	126	144		
FKV 100 30.4 T5	60171446	3.869	60172170	3.983	60179004	4.062	100	3x400 V DOL	3,5	3	4	8	H (m)	11,8	10,9	9,6	8,0	6,2	4,6	3,1					
FKV 100 40.4 T5	60171447	4.256	60172171	4.368	60179005	4.467	100	3x400 V DOL	4,5	4	5,5	8,9	H (m)	14,0	13,1	11,9	10,4	8,8	7,1	5,4	3,9				
FKV 100 55.4 T5	60171448	5.803	60172172	5.917	60179006	6.092	100	3x400 V Y/D	6,2	5,5	7,5	11,3	H (m)	15,9	15,5	14,8	13,7	12,3	10,8	9,2	7,5	5,4			
FKV 100 75.4 T5	60170428	5.997	60172173	6.111	60179007	6.296	100	3x400 V Y/D	8,3	7,5	10	14,3	H (m)	19	18,8	18,3	17,4	16,3	15	13,5	11,9	9,6	7,7		

*LAS BOMBAS SE SUMINISTRAN SIN SOPORTES (PATAS) NI DISPOSITIVOS DE ELEVACIÓN, NECESARIOS PARA SU MONTAJE.

PRICE GROUP: AP

SOPORTES BOMBAS FK		CÓDIGO	PRECIO €
	SOPORTE DE ANILLO Ø325 - FKV 65 -	60170329	196
	SOPORTE DE ANILLO Ø330 - FKV 65/80 -	60170330	190
	SOPORTE DE ANILLO Ø355 - FKV 80 / FKV 100 - FKV 100 hasta 2,2 kW -	60170331	196
	SOPORTE DE ANILLO Ø400 - FKV 100 superior a 2,2 kW - FKV 150 -	60184584	443

DISPOSITIVOS DE ELEVACIÓN <small>Tubo guía no incluido</small>		CÓDIGO	PRECIO €
	DA-065 DISPOSITIVO DE ELEVACIÓN HORIZONTAL DN65 - FX/FK 65 -	60170310	275
	DA-V65 DISP. DE ELEVACIÓN DN65 - FX/FK 65 -	60167993	614
	DA-V80 DISP. DE ELEVACIÓN DN80 - FK 80 -	60167994	700
	DA-V100 DISP. DE ELEVACIÓN DN100 - FK 100 -	60169609	1.115
	DA-V150 DISP. DE ELEVACIÓN DN150 - FK 150 -	60169610	1.704

FKV

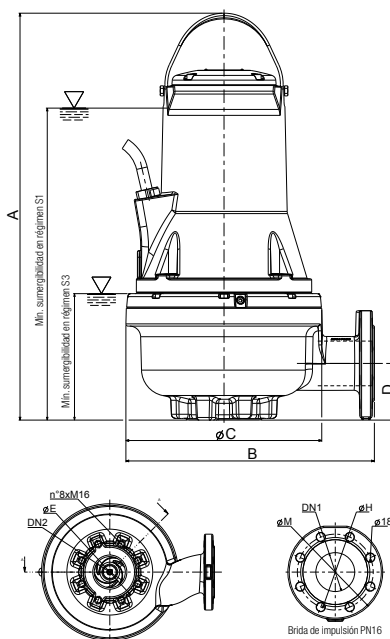
BOMBAS SUMERGIBLES PARA AGUA RESIDUAL



VERSIONES ESPECIALES

MODELO	CÓDIGO	PRECIO €
CABLE 20mt - 4G1.5+3x1 07RN8-F	bajo pedido	211
CABLE 30mt - 4G1.5+3x1 07RN8-F	bajo pedido	404
CABLE 50mt - 4G1.5+3x1 07RN8-F	bajo pedido	742
CABLE 20mt - 7G2,5+3x1 07RN8-F	bajo pedido	374
CABLE 30mt - 7G2,5+3x1 07RN8-F	bajo pedido	742
CABLE 50mt - 7G2,5+3x1 07RN8-F	bajo pedido	1.419
OR FKM (VITON®)	bajo pedido	274

*ESTOS PRECIOS SE DEBEN SUMAR AL PRECIO DE LA BOMBA EN LA VERSIÓN ESTÁNDAR



MODELO	A	B	ØC	D	ØE	S1	S3	DN2	DIMENSIONES BRIDA EN 1092-1 PN16				DIMENSIONES EMBALAJE			PESO Kg
									DN1	ØM	ØH	Nº AGUJEROS	L/A	L/B	H	
FKV 65 11.4 T5	662	396	300	102	160	515	206	65	65	185	145	4	830	430	603	105
FKV 65 22.2 T5	662	396	300	102	160	515	206	65	65	185	145	4	830	430	603	105
FKV 65 30.2 T5	662	396	300	102	160	515	206	65	65	185	145	4	830	430	603	105
FKV 65 40.2 T5	720	456	360	106	160	585	245	65	65	185	145	4	1030	530	668	147
FKV 80 11.4 T5	686	409	336	109	160	540	230	80	80	200	160	8	830	430	603	114
FKV 80 15.4 T5	686	409	336	109	160	540	230	80	80	200	160	8	830	430	603	114
FKV 80 22.4 T5	686	409	336	109	160	540	230	80	80	200	160	8	830	430	603	115
FKV 80 40.4 T5	749	460	386	109	160	575	235	80	80	200	160	8	1030	530	668	170
FKV 80 40.2 T5	747	456	360	104	160	575	235	80	80	200	160	8	1030	530	668	153
FKV 80 60.2 T5	747	456	360	104	160	575	235	80	80	200	160	8	1030	530	668	168
FKV 80 75.2 T5	747	456	360	104	160	575	235	80	80	200	160	8	1030	530	668	218
FKV 80 92.2 T5	863	488	390	123	160	650	240	80	80	200	160	8	1030	530	668	218
FKV 80 110.2 T5	863	488	390	123	160	650	240	80	80	200	160	8	1030	530	668	218
FKV 100 30.4 T5	760	457	360	134	180	585	245	100	100	230	180	8	1030	530	668	167
FKV 100 40.4 T5	760	457	360	134	180	585	245	100	100	230	180	8	1030	530	668	167
FKV 100 55.4 T5	883	490	390	123	180	670	230	100	100	230	180	8	1030	530	668	221
FKV 100 75.4 T5	883	490	390	123	180	670	230	100	100	230	180	8	1030	530	668	221

FKC

BOMBAS SUMERGIBLES PARA AGUA RESIDUAL



Electrobombas sumergibles ideales para el bombeo de aguas negras y descargas procedentes de establecimientos privados, comerciales y de sistemas de drenaje urbanos, de acuerdo con la normativa europea EN 12050-1.

Turbina abierta de canal de hierro fundido de dos palas, ideal para su uso con líquidos sucios que contienen sólidos libres de fibras largas con tendencia a formar pelusas y en instalaciones donde se requiere un alto caudal.

Doble cierre mecánico en cartucho simple de SiC-SiC lado hidráulica, en SiC-C lado motor, independiente del sentido de rotación.

Motor asíncrono trifásico, con rotor en jaula de ardilla, y elevado rendimiento de Eficiencia IE3. Sensor de humedad en cámara de aceite, para indicar eventuales filtraciones a través del cierre mecánico (opcional).

Sensores de sobre temperatura en el bobinado del motor, con umbral de intervención a 130°C.

Rodamientos lubricados para larga duración, para una vida útil calculada de mínimo 50.000 horas.

Eje motor de acero inox, diseñado para conseguir una elevada resistencia al desgaste.

Rango de funcionamiento de 4,3 a 320 m³/h con alturas de elevación de hasta 25 metros.

Líquido bombeado aguas residuales y vertidos procedentes de establecimientos privados, sistemas de drenaje comerciales y urbanos, compatibles con materiales de construcción.

Paso libre de 50 a 100 mm según modelo.

Rango de temperatura del líquido de 0° a + 40°C. Para temperaturas superiores contactar con nuestra red de ventas.

Impulsión embridada DN65, DN80, DN100, DN150 según modelo.

Tipo turbina canal en hierro fundido

Grado de protección del motor IP68

Clase de aislamiento motor F

PH del líquido 6.5 ÷ 12.

Profundidad máxima de inmersión

20 m (con cable de longitud adecuada).

Instalación fija mediante dispositivo de elevación, o libre en posición vertical mediante el soporte.

Servicio continuo con bomba totalmente sumergida, o discontinuo S3 en función del nivel mínimo.

Certificados EN 12050-1 y Ex (ATEX).

Máximo arranques/hora 20.

Alimentación

3x400 V DOL - Arranque Directo

3x400 V Y/D - Arranque Estrella/Triángulo

*Todos los modelos están disponibles a 230 V y con arranque DOL o Y/D

CUADROS
PÁG. 242-243

ACCESORIOS
PÁG. 239

EFICIENCIA
ENERGETICA **IE3**



NUEVOS MOTORES IE3

Los **motores de alta eficiencia IE3** reducen drásticamente los costes energéticos de funcionamiento. Se garantiza su funcionamiento hasta 40°C, para temperaturas superiores contactar con la red de ventas. Protección térmica de serie. Clase de aislamiento F.



CIERRE DE CARTUCHO

El cartucho es una gran ventaja en el mantenimiento de la bomba, ya que permite el montaje y el desmontaje del cierre en un tiempo mínimo, con total garantía de hacerlo correctamente.

Patente exclusiva DAB, que monta un doble cierre Sic-Sic de caras contra puestas independiente del sentido de giro, con elastómeros de Vitón.

EN 12050-1



NUEVA HIDRÁULICA MONOCANAL

Nuevas hidráulicas monocanal de alta eficiencia para aplicaciones donde se necesita un funcionamiento continuo con elevado caudal de aguas cargadas y bajo contenido de fibras.

Conforme a la normativa europea EN 12050-1.

FKC

BOMBAS SUMERGIBLES PARA AGUA RESIDUAL

**FKC* 65**

MODELO	ESTÁNDAR		SENSOR EN ACEITE		Ex (ATEX)		PASO LIBRE mm	DATOS ELÉCTRICOS				DATOS HIDRÁULICOS											
	CÓDIGO	PRECIO €	CÓDIGO	PRECIO €	CÓDIGO	PRECIO €		ALIMENT. 50 HZ	P1 MAX kW	P2 NOM. kW HP		In A	m³/h	0	9,6	19,2	28,8	38,4	48	57,6	67,2	76,8	90
FKC 65 22.2 T5	60176795	2.938	60180431	3.047	60180454	3.086	50	3x400 V DOL	2,6	2,2	3	4,8	H	20,0	17,1	14,8	12,8	11,2	9,7	8,3	6,8	5,3	2,8
FKC 65 30.2 T5	60176857	3.306	60180439	3.415	60180462	3.470	50	3x400 V DOL	3,4	3	4	5,8	(m)	26,5	22,6	19,4	16,7	14,6	12,8	11,2	9,8	8,2	5,8

FKC* 80

MODELO	ESTÁNDAR		SENSOR EN ACEITE		Ex (ATEX)		PASO LIBRE mm	DATOS ELÉCTRICOS				DATOS HIDRÁULICOS												
	CÓDIGO	PRECIO €	CÓDIGO	PRECIO €	CÓDIGO	PRECIO €		ALIMENT. 50 HZ	P1 MAX kW	P2 NOM. kW HP		In A	m³/h	0	21	42	63	84	105	126	147	168	189	
FKC 80 15.4 T5	60176796	3.287	60180432	3.405	60180455	3.453	80	3x400 V DOL	1,8	1,5	2	3,5	H	8,9	7,4	6,2	5,0	3,8	2,5					
FKC 80 22.4 T5	60176858	3.673	60180440	3.791	60180463	3.859	80	3x400 V DOL	2,6	2,2	3	4,7		13,9	11,3	9,3	7,6	6,2	4,7	2,9				
FKC 80 30.4 T5	60176871	4.256	60180443	4.368	60180466	4.467	80	3x400 V DOL	3,6	3	4	7,6		13,9	11,8	10,1	8,7	7,4	6,1	4,7	3,0			
FKC 80 40.4 T5	60176872	4.449	60180444	4.563	60180467	4.670	80	3x400 V DOL	4,7	4	5,5	8,9	(m)	17,4	15,0	13,1	11,5	10,2	8,9	7,6	6,2			
FKC 80 55.4 T5	60176854	6.577	60180437	6.692	60180460	6.903	80	3x400 V Y/D	6,3	5,5	7,5	8,6		21	18,8	16,8	15,1	13,5	12	10,6	9,3	7,9		
FKC 80 75.4 T5	60176855	6.965	60180438	7.078	60180461	7.311	80	3x400 V Y/D	8,5	7,5	10	14,1		24,6	21,9	19,7	17,8	16	14,5	13	11,5	9,8	8	

FKC* 100

MODELO	ESTÁNDAR		SENSOR EN ACEITE		Ex (ATEX)		PASO LIBRE mm	DATOS ELÉCTRICOS				DATOS HIDRÁULICOS												
	CÓDIGO	PRECIO €	CÓDIGO	PRECIO €	CÓDIGO	PRECIO €		ALIMENT. 50 HZ	P1 MAX kW	P2 NOM. kW HP		In A	m³/h	0	30	60	90	120	150	180	210	240	288	
FKC 100 15.4 T5	60176859	3.442	60180441	3.560	60180464	3.615	100	3x400 V DOL	1,8	1,5	2	3,9	H	8,9	6,8	5,0	3,3							
FKC 100 22.4 T5	60176860	3.869	60180442	3.983	60180465	4.062	100	3x400 V DOL	2,6	2,2	3	4,7		14,1	10,7	8,1	6,0	3,9						
FKC 100 30.4 T5	60176873	5.027	60180445	5.145	60180468	5.280	100	3x400 V DOL	3,3	3	4	7,7		9,8	9,0	7,9	6,8	5,5	4,2	3,0				
FKC 100 40.4 T5	60176874	5.222	60180446	5.340	60180469	5.486	100	3x400 V DOL	4,2	4	5,5	8,6	(m)	13,1	11,4	9,8	8,3	6,9	5,4	4,0				
FKC 100 55.4 T5	60176850	7.156	60180434	7.272	60180457	7.513	100	3x400 V Y/D	5,7	5,5	7,5	11,4		17,4	15,4	13,5	11,8	10,2	8,7	7,1	5,5	3,9		
FKC 100 75.4 T5	60176851	7.351	60180435	7.465	60180458	7.717	100	3x400 V Y/D	8,1	7,5	10	14,6		22,5	20,1	18	16	14,2	12,5	10,9	9,2	7,5	4,6	

FKC* 150

MODELO	ESTÁNDAR		SENSOR EN ACEITE		Ex (ATEX)		PASO LIBRE mm	DATOS ELÉCTRICOS				DATOS HIDRÁULICOS												
	CÓDIGO	PRECIO €	CÓDIGO	PRECIO €	CÓDIGO	PRECIO €		ALIMENT. 50 HZ	P1 MAX kW	P2 NOM. kW HP		In A	m³/h	0	36	72	108	144	180	216	252	288	324	
FKC 150 30.4 T5	60177074	5.803	60180448	5.917	60180471	6.092	100	3x400 V DOL	3,7	3	4	7,8	H	9,7	8,7	7,6	6,3	5,0	3,5	2,1				
FKC 150 40.4 T5	60176875	6.577	60180447	6.692	60180470	6.903	100	3x400 V DOL	4,5	4	5,5	8,7		13,3	11,4	9,8	8,1	6,6	5,0	3,3	1,5			
FKC 150 55.4 T5	60176852	7.355	60180436	7.468	60180459	7.722	100	3x400 V Y/D	6	5,5	7,5	11,3	(m)	17,3	14,8	12,7	10,9	9,3	7,7	6,2	4,7	2,9		
FKC 150 75.4 T5	60176853	8.511	60180433	8.625	60180456	8.938	100	3x400 V Y/D	8,4	7,5	10	14,7		22,5	19,6	17,2	15	13,1	11,4	9,7	8,1	6,3	4,3	

*LAS BOMBAS SE SUMINISTRAN SIN SOPORTES (PATAS) NI DISPOSITIVOS DE ELEVACIÓN, NECESARIOS PARA SU MONTAJE.

PRICE GROUP: AP

SOPORTES BOMBAS FK		CÓDIGO	PRECIO €
	SOPORTE DE ANILLO Ø325 - FK 65 -	60170329	196
	SOPORTE DE ANILLO Ø330 - FKV 65/80 -	60170330	190
	SOPORTE DE ANILLO Ø355 - FK 80 / FKV 100 - FK 100 hasta 2,2 kW -	60170331	196
	SOPORTE DE ANILLO Ø400 - FK 100 superior a 2,2 kW - FK 150 -	60184584	443

DISPOSITIVOS DE ELEVACIÓN <small>Tubo guía no incluido</small>		CÓDIGO	PRECIO €
	DA-065 DISPOSITIVO DE ELEVACIÓN HORIZONTAL DN65 - FX/FK 65 -	60170310	275
	DA-V65 DISP. DE ELEVACIÓN DN65 - FX/FK 65 -	60167993	614
	DA-V80 DISP. DE ELEVACIÓN DN80 - FK 80 -	60167994	700
	DA-V100 DISP. DE ELEVACIÓN DN100 - FK 100 -	60169609	1.115
	DA-V150 DISP. DE ELEVACIÓN DN150 - FK 150 -	60169610	1.704

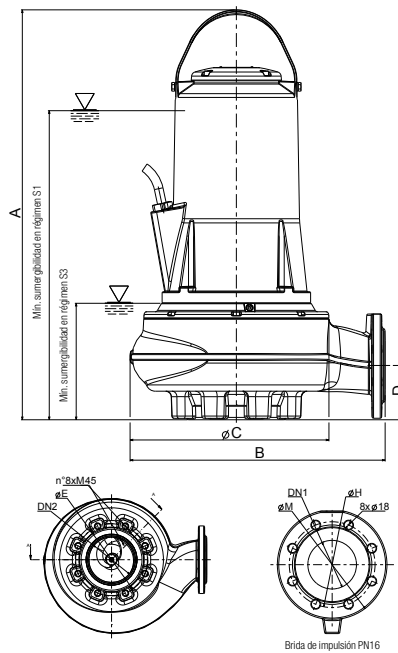
FKC

BOMBAS SUMERGIBLES PARA AGUA RESIDUAL

**VERSIONES ESPECIALES**

MODELO	CÓDIGO	PRECIO €
CABLE 20mt - 4G1.5+3x1 07RN8-F	bajo pedido	211
CABLE 30mt - 4G1.5+3x1 07RN8-F	bajo pedido	404
CABLE 50mt - 4G1.5+3x1 07RN8-F	bajo pedido	742
CABLE 20mt - 7G2,5+3x1 07RN8-F	bajo pedido	374
CABLE 30mt - 7G2,5+3x1 07RN8-F	bajo pedido	742
CABLE 50mt - 7G2,5+3x1 07RN8-F	bajo pedido	1.419
OR FKM (VITON®)	bajo pedido	274

*ESTOS PRECIOS SE DEBEN SUMAR AL PRECIO DE LA BOMBA EN LA VERSIÓN ESTÁNDAR



MODELO	A	B	ØC	D	ØE	S1	S3	DN2	DIMENSIONES BRIDA EN 1092-1 PN16				DIMENSIONES EMBALAJE			PESO Kg
									DN1	ØM	ØH	Nº AGUJEROS	L/A	L/B	H	
FKC 65 22.2 T5	645	365	300	91	145	494	188	65	65	185	145	4	830	430	603	104
FKC 65 30.2 T5	645	365	300	91	145	494	188	65	65	185	145	4	830	430	603	104
FKC 80 15.4 T5	665	435	355	100	180	514	208	100	80	200	160	8	830	430	603	116
FKC 80 22.4 T5	665	435	355	100	180	514	208	100	80	200	160	8	830	430	603	116
FKC 80 30.4 T5	750	506	380	118	180	548	210	100	80	200	160	8	1030	530	728	183
FKC 80 40.4 T5	750	506	380	118	180	548	210	100	80	200	160	8	1030	530	728	182
FKC 80 55.4 T5	860	530	407	118	180	660	250	100	80	200	160	8	1030	530	728	235
FKC 80 75.4 T5	860	530	407	118	180	660	250	100	80	200	160	8	1030	530	728	237
FKC 100 15.4 T5	677	435	355	112	180	526	220	100	100	224	180	8	803	430	603	117
FKC 100 22.4 T5	677	435	355	112	180	526	220	100	100	224	180	8	803	430	603	117
FKC 100 30.4 T5	758	544	430	116	240	558	220	150	100	224	180	8	1030	530	728	190
FKC 100 40.4 T5	758	544	430	116	240	558	220	150	100	230	180	8	1030	530	728	190
FKC 100 55.4 T5	870	540	445	115	240	660	250	150	100	225	180	8	1030	530	728	238
FKC 100 75.4 T5	870	540	445	115	240	660	250	150	100	230	180	8	1030	530	728	238
FKC 150 30.4 T5	775	544	435	128	240	568	220	150	150	285	240	8	1030	530	728	193
FKC 150 40.4 T5	775	544	435	128	240	568	220	150	150	285	240	8	1030	530	728	193
FKC 150 55.4 T5	870	540	460	110	240	660	250	150	150	285	240	8	1030	530	728	240
FKC 150 75.4 T5	870	540	460	110	240	660	250	150	150	285	240	8	1030	530	728	242

FEKA 6200 / 6300 / 8100 / 8200 / 8300

BOMBAS SUMERGIBLES PARA AGUA RESIDUAL



FEKA 6000

TURBINA
MONOCANALTURBINA
TRICANAL

FEKA 8000

Bomba sumergible de fundición rodete monocanal (vers. 6000) y tricanal (vers. 8000), idónea para aguas negras en sistemas de elevación o vaciado de aguas residuales de fosas sépticas, y agua sucia en general que contenga cuerpos sólidos de hasta 108 mm de diámetro máximo.

Cubierta, cuerpo motor, cuerpo hidráulico y turbina de fundición gris.

Doble cierre mecánico: lado motor carbón/acero en cámara de aceite y lado bomba de carburo de silicio/carburo de silicio.

Motor asíncrono en seco, hermético.

Rotor montado sobre rodamientos de bolas sobradamente dimensionados para garantizar un funcionamiento silencioso y una larga vida útil.

La versión estándar incorpora sensor de humedad en la cámara de aceite y protección térmica alojada en el bobinado del motor.

Rango funcionamiento de 36 a 780 m³/h con altura de elevación de hasta 26 m.

Líquido bombeado agua residual sucia de drenaje, no agresiva.

Paso libre 80 - 108 mm (según modelo).

Rango de temperatura del líquido de 0° a + 40°.

Impulsión embridada

DN150, DN200 según modelo.

Tipo turbina canal en hierro fundido

Grado de protección del motor IP 68.

Clase de aislamiento motor F.

Servicio continuo con la bomba totalmente sumergida.

Cable de alimentación

10 metros de cable H07RN-F.

Profundidad máxima de inmersión

20 metros (con longitud de cable adecuada)

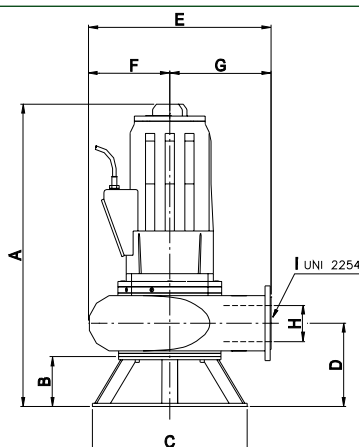
Instalación fija mediante dispositivo de elevación, o libre en posición vertical mediante el soporte.

Se suministra con brida y base soporte.

CUADROS
PÁG. 242-243

ACCESORIOS
PÁG. 239

MODELO	CÓDIGO	PRECIO €	PASO LIBRE mm	DATOS ELÉCTRICOS					DATOS HIDRÁULICOS																			
				ALIMENT. 50 HZ	P1 MAX kW	P2 NOM.		In A	m ³ /h	0	24	36	60	72	90	126	150	180	210	240	270	300	360	420	480	600	780	
					kW	HP		l/min	0	400	600	1000	1200	1500	2100	2500	3000	3500	4000	4500	5000	6000	7000	8000	10000	13000		
FEKA 6200.4T S/D	103019050	10.703	95	3X400 V~ Y/Δ	15,8	14,9	19,9	30	17,4	16,5	16,1	15,2	14,8	14,2	12,9	12,1	11,1	9,9	8,9	7,8	6,8	4,6						
FEKA 6250.4T S/D	103019060	14.717	108	3X400 V~ Y/Δ	24	18,5	24,7	40	25	24,7	24,5	24	23,5	23	22	21,5	20,5	19,5	18,5	17	16	14	11					
FEKA 6300.4T S/D	103019070	15.672	108	3X400 V~ Y/Δ	23	21	28	45	26	24,9	24	23,4	23	22	20,5	19,8	19	18	16,8	16	14,4	12,3	8					
FEKA 8150.6T S/D	60141737	18.988	80	3X400 V~ Y/Δ	10,7	8,5	11,3	22	H (m)	8,53	8,05	7,83	7,45	7,3	7,15	6,7	6,45	6	5,6	5,24	4,6	4,2	3,34	2,34	1,56			
FEKA 8200.6T S/D	60141738	20.970	80	3X400 V~ Y/Δ	13,4	11,4	15,2	27		11,2	18	10,5	9,97	9,7	9,5	8,8	8,46	8	7,4	6,95	6,3	5,6	4,4	3,6	2,67	1,07		
FEKA 8250.6T S/D	60141739	21.995	80	3X400 V~ Y/Δ	17	13,5	18	36		14,4	14	13,7	13,2	13	12,6	12	11,52	11,1	10,6	10	9,4	8,7	7,3	6,5	5,5	3,3		
FEKA 8300.6T S/D	60141740	23.308	80	3X400 V~ Y/Δ	22	19,3	25,7	46		17	16,6	16,2	15,6	15	14,7	14,2	13,8	13,5	13	12,4	12	11,4	10	9	7,6	5	2,6	



MODELO	A	B	C	D	E	F	G	H	I	DIMENSIONES EMBALAJE			PESO KG
										L/A	L/B	H	
FEKA 6200.4T	950	190	590	301	602	240	362	150	DN150	900	780	1180	226
FEKA 6250.4T	1150	190	590	317	657	271	386	150	DN150	1200	740	1500	330
FEKA 6300.4T	1150	190	590	317	657	271	386	150	DN150	1200	740	1500	340
FEKA 8150.6T	1200	190	640	317	771	271	500	200	DN200	1200	740	1500	450
FEKA 8200.6T	1200	190	640	317	771	271	500	200	DN200	1200	740	1500	460
FEKA 8250.6T	1200	190	640	317	771	271	500	200	DN200	1200	740	1500	465
FEKA 8300.6T	1200	190	640	317	771	271	500	200	DN200	1200	740	1500	480

GENIX

ESTACIONES AUTOMÁTICAS DE ELEVACIÓN



GENIX



GENIX WL



Imprescindible cuando el agua residual procedente de WCs, duchas, lavabos, etc. no puede ser expulsado por gravedad. Recogen y bombean el agua residual a través de una pequeña tubería hasta el desagüe más cercano. Los modelos GENIX se caracterizan por tener la conexión al inodoro en frontal mientras que en los modelos GENIX WL es lateral, específicamente diseñada para aplicaciones sanitarias de pared o cuando no hay suficiente espacio detrás del inodoro. El modelo 110 dispone de otra entrada adicional, junto a la del WC, para instalar por ejemplo un lavabo. El modelo 130 dispone de tres entradas adicionales, por ejemplo: WC + ducha, lavabo, bidé. GENIX destaca por su funcionamiento silencioso, aún más silencioso en la versión Comfort. La bomba, potente y fiable, junto al sistema triturador, con cuchillas de níquel plateado de acero inoxidable, confieren al producto una larga durabilidad sin apenas mantenimiento. Si se produjera alguna obstrucción o bloqueo, el subconjunto motor se desmonta fácilmente con solo dos tornillos; esto junto a la única descarga aseguran operaciones limpias y sin problemas. El conjunto se suministra con acoplamientos rápidos de diferentes diámetros y válvulas de retención integradas.

Disponible, como accesorio, alarma acústica anti-inundaciones y un tubo adaptador que permite conectar el GENIX a la gran mayoría de instalaciones existentes.

Alimentación 1 x 230 V 50 Hz

Rango temperatura del líquido de 0° a +50°C.

Agua de descarga según EN 12050-3

Clase de aislamiento B

Accionamiento automático.

Certificaciones VDE-GS, LGA, VDE-EMC.


Capacidad del depósito y suministro homologado para volúmenes de descarga de 6 y 9 litros según normativa EN 12050-3.

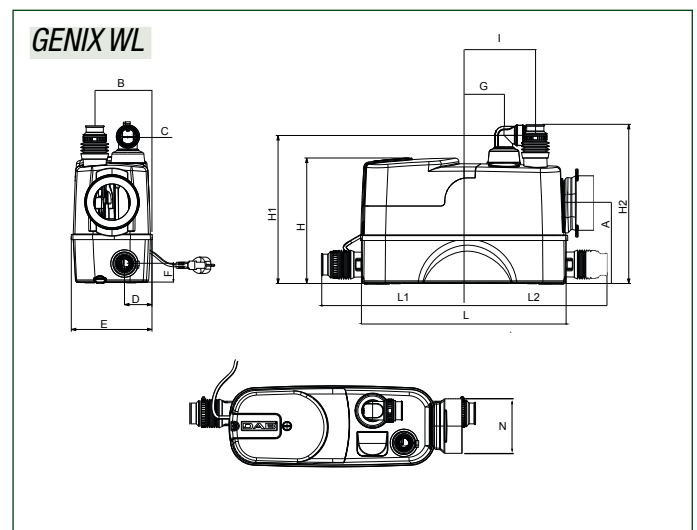
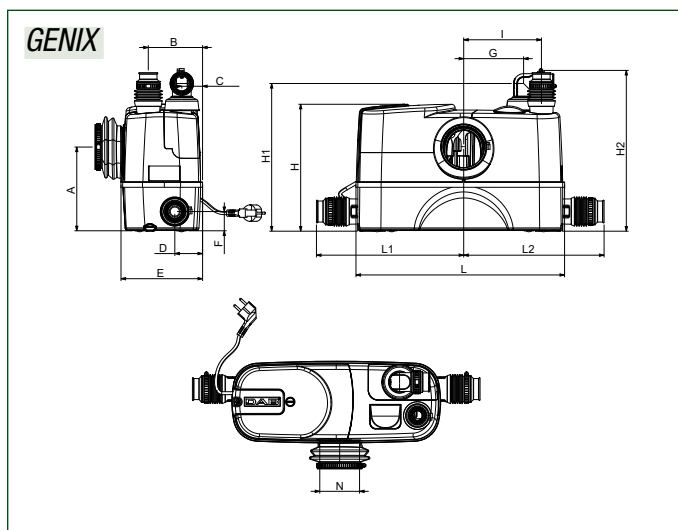
Grado de protección IP44.

MODELO	CÓDIGO	PRECIO €	DATOS ELÉCTRICOS				DATOS HIDRÁULICOS						H máx según EN12050-3	ENTRADAS	
			ALIMENTACIÓN 50 HZ	P2 NOMINAL		In A	m³/h	0	0,9	1,8	3	4,2			5,4
				kW	HP										
GENIX 110	60165319	762	1x230 V~	0,32	0,44	2,3	H (m)	8	7,5	6,8	5,2	3,5	1	6 m	WC + Superior
GENIX 130	60161880	895	1x230 V~	0,32	0,44	2,3		8	7,5	6,8	5,2	3,5	1	6 m	WC + 2 Laterales + Superior
GENIX COMFORT 110	60165322	871	1x230 V~	0,32	0,44	2,3		8	7,5	6,8	5,2	3,5	1	6 m	WC + Superior
GENIX COMFORT 130	60165318	1.006	1x230 V~	0,32	0,44	2,3		8	7,5	6,8	5,2	3,5	1	6 m	WC + 2 Laterales + Superior
GENIX WL 110	60185327	762	1x230 V~	0,32	0,44	2,3		8	7,5	6,8	5,2	3,5	1	6 m	WC + Superior
GENIX WL 130	60185581	895	1x230 V~	0,32	0,44	2,3		8	7,5	6,8	5,2	3,5	1	6 m	WC + 2 Laterales + Superior

ACCESORIOS

PRICE GROUP: AP

	MODELO	CÓDIGO	PRECIO €
	ALARMA ACÚSTICA	60166477	89



MODELO	DNM mm	A	B	C	D	E	F	G	H	H1	H2	I	L	L1	L2	N	DIMENSIONES EMBALAJE			VOL. (mc)	PESO KG
																	L/A	L/B	H		
GENIX 110	22/25/28/32/36/40	183	118	45	-	178	-	178	277	323	351	170	456	322	307	87	538	227	426	0,052	10
GENIX 130		183	118	45	60	178	42	178	277	323	351	170	456	322	307	87	538	227	426	0,052	10,3
GENIX COMFORT 110		183	118	45	-	178	-	178	277	323	351	170	456	322	307	87	538	227	426	0,052	11,2
GENIX COMFORT 130		183	118	45	60	178	42	178	277	323	351	170	456	322	307	87	538	227	426	0,052	11,7
GENIX WL 110		183	125	56	-	178	-	80	277	322	346	150	456	322	307	87	538	227	426	0,052	10
GENIX WL 130		183	125	56	60	178	42	80	277	322	346	150	456	322	307	87	538	227	426	0,052	10,3

GENIX VT

ESTACIONES AUTOMÁTICAS DE ELEVACIÓN



Imprescindible cuando el agua procedente de lavabos, duchas, lavadoras o lavavajillas no puede ser expulsada por gravedad. Recogen y bombean el agua a través de una pequeña tubería hasta el desagüe más cercano.

El modelo 010 dispone de una única entrada superior para conectar, por ejemplo, un lavabo. El modelo 030 dispone de tres entradas (1 superior, 2 laterales) para conectar, por ejemplo, una ducha, un bidé o una bañera.

GENIX destaca por su funcionamiento silencioso y fiable, garantizado por un potente motor que permite también trabajar a alta temperatura, hasta 90°C.

El mantenimiento extraordinario en caso de bloqueo es extremadamente fácil, con la posibilidad de acceder al motor desde el exterior sin tener que retirar el producto, lo que garantiza un mantenimiento limpio y sin problemas. El conjunto se suministra con acoplamientos rápidos de diferentes diámetros y válvulas de retención integradas.

Disponible, como accesorio, alarma acústica anti-inundaciones y un tubo adaptador que permite conectar el GENIX a la gran mayoría de instalaciones existentes.

Alimentación 1 x 230 V 50 Hz

Rango temperatura del líquido

de 0° a +75°C, hasta 90°C durante 30 minutos.

Clase de aislamiento B

Accionamiento automático.

Certificaciones LGA.


Rango funcionamiento de 1 a 90 m³/h con altura de elevación de hasta 8 metros.

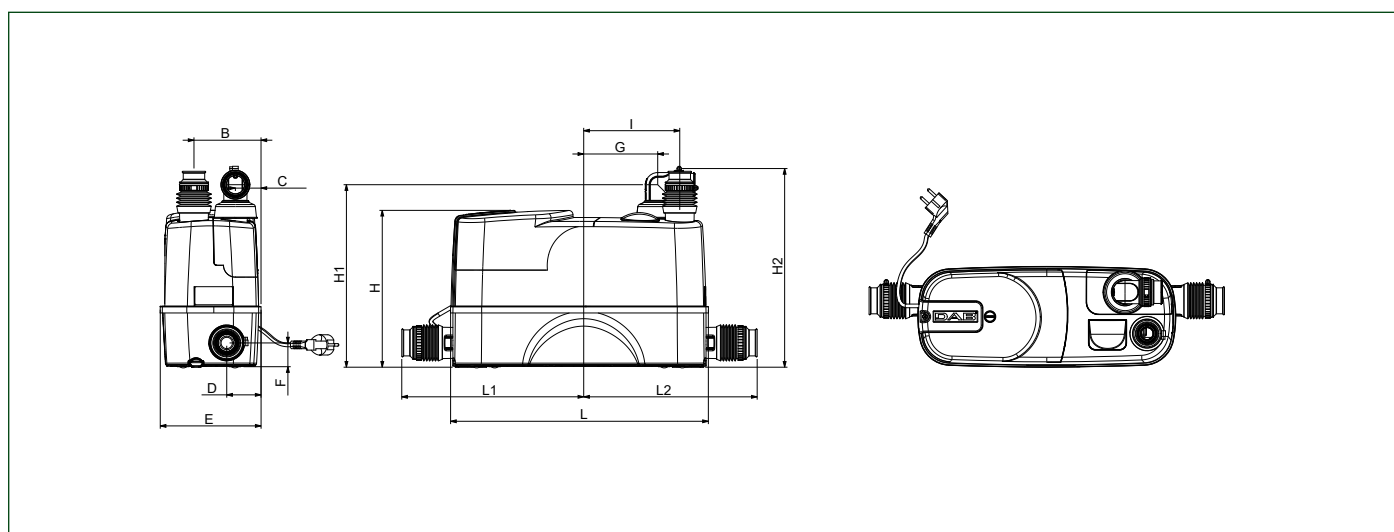
Grado de protección IP44.

MODELO	CÓDIGO	PRECIO €	DATOS ELÉCTRICOS				DATOS HIDRÁULICOS								H máx según EN12050-3	ENTRADAS
			ALIMENTACIÓN 50 HZ	P2 NOMINAL		In A	m ³ /h	0, 0,9, 1,8, 4,2, 5,4, 5,7, 6,7								
				kW	HP			l/min	0	15	30	60	90	110		
GENIX VT 010	60185582	665	1x230 V~	0,32	0,44	2,5	H (m)	8,8	8,4	8	6,9	4,8	3,3	1,9	6 m	1 Superior
GENIX VT 030	60185583	783	1x230 V~	0,32	0,44	2,5	H (m)	8,8	8,4	8	6,9	4,8	3,3	1,9	6 m	1 Superior + 2 Laterales

ACCESORIOS

PRICE GROUP: AP

	MODELO	CÓDIGO	PRECIO €
	ALARMA ACÚSTICA	60166477	89



MODELO	DNM mm	B	C	D	E	F	G	H	H1	H2	I	L	L1	L2	DIMENSIONES EMBALAJE			VOL. (mc)	PESO KG
															L/A	L/B	H		
GENIX VT 010	22/25/28/32/36/40	125	56	-	178	-	80	277	322	346	150	456	322	307	538	227	426	0,052	10
GENIX VT 030		125	56	60	178	42	80	277	322	346	150	456	322	307	538	227	426	0,052	10,3

NOVABOX

ESTACIONES AUTOMÁTICAS DE RECOGIDA Y ELEVACIÓN



Estaciones automáticas de recogida y evacuación de aguas domésticas procedentes de bañeras, lavabos, duchas y lavadoras situadas en sótanos o por debajo del nivel de la red de alcantarillado. Equipadas con una electrobomba NOVA 300 con 5 metros de cable de alimentación y enchufe, instalada en un depósito de tecnopolímero con una capacidad de 30 litros y una válvula antirretorno instalada en la impulsión.

La estación de elevación se entrega completa y lista para su uso.

Rango de trabajo

de 1 a 12 m³/h con altura de elevación de hasta 7,18 metros.

Grado de temperatura del líquido

+50°C

(+90°C durante un tiempo máximo de 3 min.)

Líquido bombeado

aguas residuales sin sólidos ni filamentos.

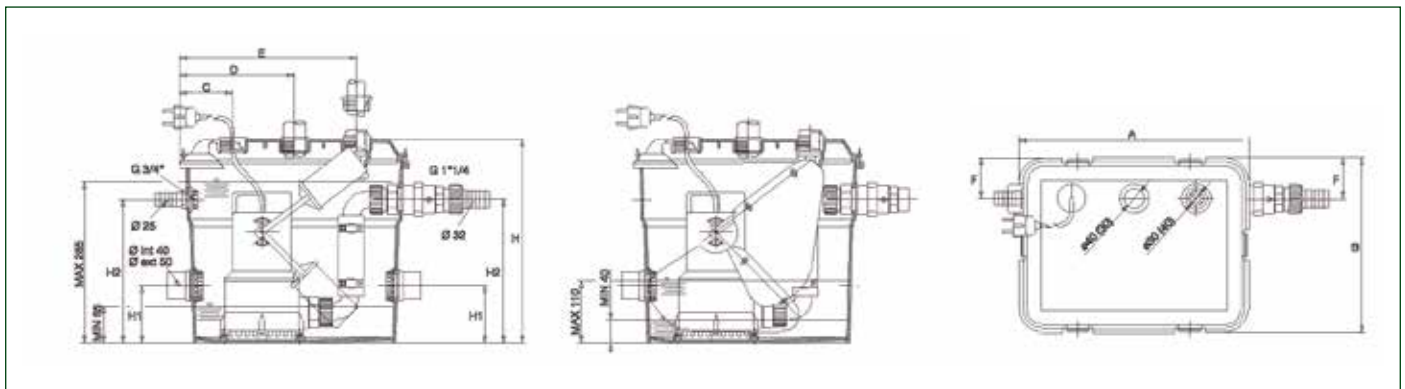
Grado de protección del motor de la bomba
IP 68.

Clase de aislamiento F.

ACCESORIOS
PÁG. 239

MODELO	CÓDIGO	PRECIO €	DATOS ELÉCTRICOS						DATOS HIDRÁULICOS						
			ALIMENTACIÓN 50 HZ	P1 MAX kW	P2 NOM.		I _n A	CONDENSADOR		m ³ /h	0	3	6	9	12
					kW	HP		µF	Vc						
NOVABOX 30/300.1M 40th	60196309	746	1X230V~	0,35	0,22	0,29	1,5	8	450	H (m)	7,2	5,8	4,6	3,4	2,2

Bomba incluida



MODELO	A	B	C	D	E	F	H	H1	H2	DIMENSIONES EMBALAJE			PESO KG
										L/A	L/B	H	
NOVABOX 30/300.1M 40th	407	309	94	204	314	72	360	100	254	45	33	38	9,2

FEKABOX - FEKAFOS



Certificación según la ley Europea 12050-1, lo que garantiza una estanqueidad estanco total de olores y fugas

Ligero, pero resistente al estrés químico y mecánico.

Diseñado para una fácil instalación y mantenimiento de las bombas gracias al dispositivo de elevación incorporado

Sistema de cierre sin tornillos ni herramientas

Material del depósito 100% reciclable.



FEKABOX 110

ESTACIONES AUTOMÁTICAS DE ELEVACIÓN PARA 1 BOMBA



Estación de almacenamiento y elevación automática, ideal para captar y bombear las aguas residuales y las descargas domésticas de sótanos situados por debajo del nivel del alcantarillado. La FEKABOX 110 está formada por un recipiente de polietileno de 110 litros e incorpora una tapa con junta de plástico.

Predispuesta para instalar en su interior una bomba automática (con flotador) monofásica que se debe solicitar por separado.

COMPONENTES:

- Kit instalación bomba
- Prensa estopa para bomba simple
- Racor 2" F x 1" ¼ para FEKA 600

Líquido bombeado agua residual de drenaje, no agresiva, descargas domésticas.

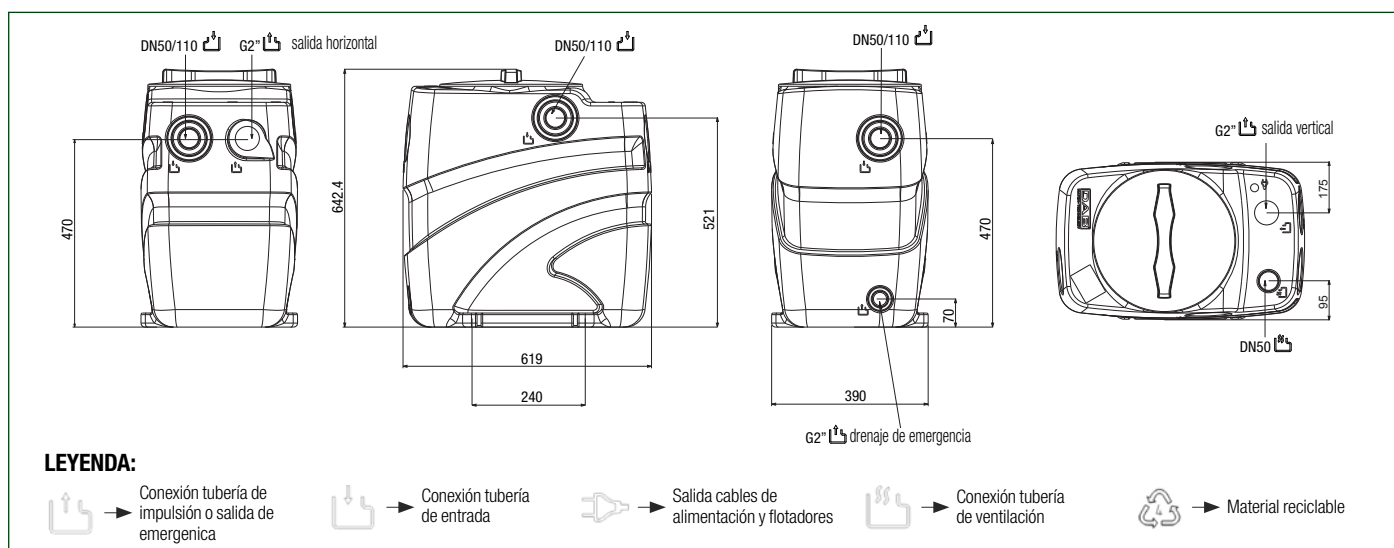
Líquidos compatibles con la norma EN12050 2.

Máxima de temperatura del líquido + 50° C.

ACCESORIOS
PÁG. 239

MODELO	CÓDIGO	PRECIO* €	CAPACIDAD [lt]	DN TUBERÍAS [mm]	DIMENSIONES EMBALAJE			PESO KG.
					L/A	L/B	H	
FEKABOX 110	60164870	596	110	Entradas - 3xDN110, 2xDN50 / Ventilación 1xDN50 / Vaciado emergencia 1xDN40	650	400	665	10,3

* El precio corresponde únicamente al depósito. La bomba debe solicitarse por separado.



DEPÓSITO	CÓDIGO	PRECIO €	MODELO BOMBA	CÓDIGO	PRECIO €
FEKABOX 110	60164870	596	FEKA 300 M-A 40th 5m H05	60191897	321
			FEKA 300 M-A 40th 10m H05	60198016	343
			FEKA 600 M-A 40th 5m H05	60190343	380
			FEKA 600 M-A 40th 10m H05	60198017	404
			FEKA VS 550 M-A	103040000	673
			FEKA VS 750 M-A	103040040	707

FEKABOX 200

ESTACIONES AUTOMÁTICAS DE ELEVACIÓN PARA 1 BOMBA



Depósito de recogida de aguas residuales domésticas de diferentes tipos de descargas o drenajes de agua de lluvia y de filtración, para sistemas situados por debajo de la red de alcantarillado, tales como garajes, sótanos.

La bomba instalada en el interior del depósito impulsa las aguas al alcantarillado. El depósito dispone de diferentes posibilidades de conexión de los tubos de entrada, de salida y ventilación, lo que permite un uso eficaz incluso en espacios limitados.

Predispuesta para funcionar junto con una bomba automática (con flotador) monofásica que se debe solicitar por separado.

COMPONENTES EXCLUSIVOS FEKABOX 200:

- Dispositivo de elevación 2"PP y soporte anti rotación para FEKA VS
- Prensacable para una bomba
- Kit de sujeción para flotador de FEKA VS

COMPONENTES EXCLUSIVOS FEKABOX 200 FX:

- Dispositivo de elevación DA-050
- Prensacable para una bomba

Líquido bombeado agua freática, pluvial, clara, residual clara o negra de drenaje y agua de ríos o lago. Agua no agresiva.

Líquidos compatibles con la norma EN12050 1/2.

Máxima de temperatura del líquido + 45° C.

Instalación

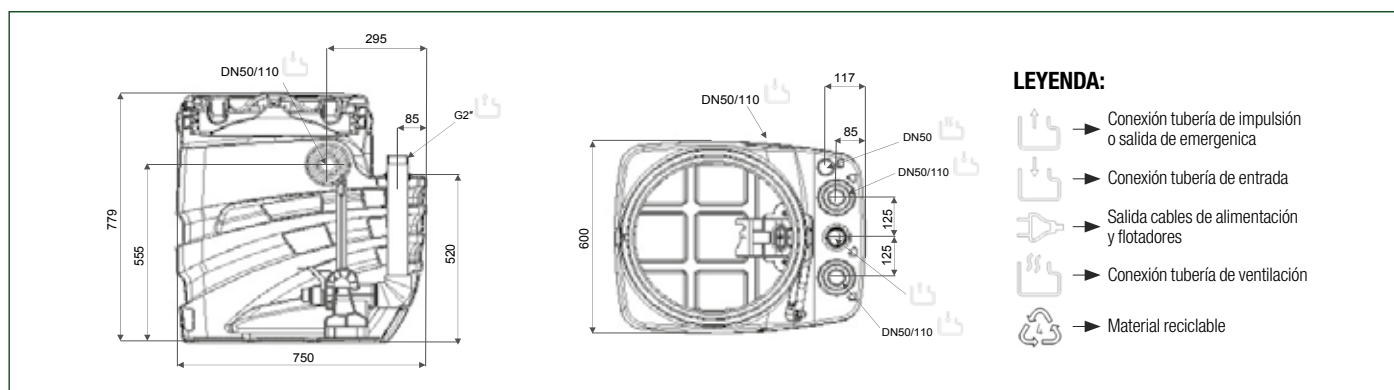
en el interior o en el exterior del edificio. Fijada al suelo, enterrada o en alojamiento específico.

Material LLDPE

ACCESORIOS
PÁG. 239

MODELO	CÓDIGO	PRECIO* €	CAPACIDAD [lt]	DN TUBERÍAS [mm]	DIMENSIONES EMBALAJE			PESO KG.
					L/A	L/B	H	
FEKABOX 200	60162080	1.275	200	Entradas DN 50-110 / Ventilación DN 50 / Salida G2*	750	600	779	23,2
FEKABOX 200 FX	60198414	1.331						27

* El precio corresponde únicamente al depósito. La bomba debe solicitarse por separado.



LEYENDA:

- Conexión tubería de impulsión o salida de emergencia
- Conexión tubería de entrada
- Salida cables de alimentación y flotadores
- Conexión tubería de ventilación
- Material reciclable

DEPÓSITO	CÓDIGO	PRECIO €	BOMBA	CÓDIGO	PRECIO €
FEKABOX 200	60162080	1.275	FEKA VS 550 M-A	103040000	673
			FEKA VS 750 M-A	103040040	707
			FEKA VS 1000 M-A	103040080	784
			FEKA VS 1200 M-A	103040120	838
FEKABOX 200 FX	60198414	1.331	DRENAG FX 15.07 MA	60191219	1.350
			DRENAG FX 15.11 MA	60191239	1.483
			DRENAG FX 15.15 MA	60191257	1.745
			FEKA FXV 20.07 MA	60191210	1.152
			FEKA FXV 20.11 MA	60191229	1.315
			FEKA FXV 20.15 MA	60194185	1.547
			FEKA FXC 20.07 MA	60191213	1.152
			FEKA FXC 20.11 MA	60191233	1.315
			FEKA FXC 20.15 MA	60191251	1.547
			GRINDER FX 15.07 MA	60191222	1.483
			GRINDER FX 15.11 MA	60191242	1.646
GRINDER FX 15.15 MA	60191260	1.810			

FEKAFOS 280

ESTACIONES AUTOMÁTICAS DE ELEVACIÓN PARA 1 BOMBA



Depósito de recogida de aguas residuales domésticas de diferentes tipos de descargas o drenajes de agua de lluvia y de filtración, para sistemas situados por debajo de la red de alcantarillado, tales como garajes, sótanos.

La bomba instalada en el interior del depósito impulsa las aguas al alcantarillado. El depósito dispone de diferentes posibilidades de conexión de los tubos de entrada, de salida y ventilación, lo que permite un uso eficaz incluso en espacios limitados.

Predispuesta para funcionar junto con una bomba no automática (sin flotador) mono o trifásica que se debe solicitar por separado. Cuadro de control no incluido.

COMPONENTES:

- Dispositivo de elevación DSD2 y soporte anti rotación para FEKA VS
- 4 Prensacables para una bomba y flotadores
- Kit de sujeción para flotador de FEKA VS
- 2 flotadores y soporte flotador de alarma

Líquido bombeado agua freática, pluvial, clara, residual clara o negra de drenaje y agua de ríos o lago. Agua no agresiva.
Líquidos compatibles con la norma EN12050 1/2.

Máxima de temperatura del líquido + 45° C.

Instalación

en el interior o en el exterior del edificio. Fijada al suelo, enterrada o en alojamiento específico.

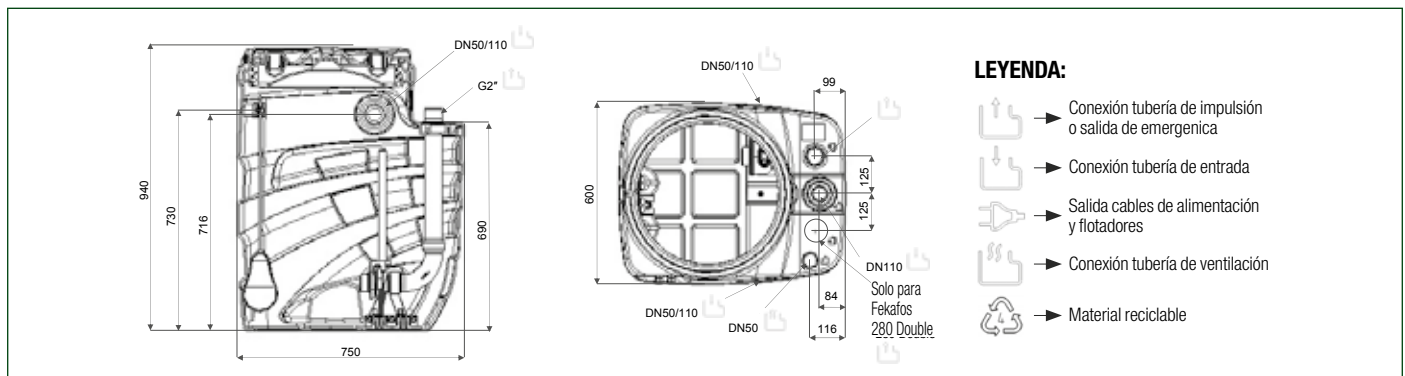
Material LLDPE

CUADROS
PÁG. 242-243

ACCESORIOS
PÁG. 239

MODELO	CÓDIGO	PRECIO* €	CAPACIDAD [lt]	DN TUBERÍAS [mm]	DIMENSIONES EMBALAJE			PESO KG.
					L/A	L/B	H	
FEKAFOS 280 2"	60162044	2.191	280	Entradas DN 50-110 / Ventilación DN 50 / Salida G2"	750	600	940	40,5

* El precio corresponde únicamente al depósito. Bombas y cuadro eléctrico deben solicitarse por separado.



MODELO	CÓDIGO	PRECIO €	MODELO	CÓDIGO	PRECIO €	EBOX BASIC	EBOX PLUS	EBOX BASIC D	EBOX PLUS D				
						60163214	60163215	60163216	60163217				
DEPÓSITO FEKAFOS 280 2"	60162044	2.191	BOMBA monofásicas - 1x230V	DRENAG FX 15.07 MNA	60191217	1.315	•	•	•	•			
				DRENAG FX 15.11 MNA	60191237	1.448	•	•	•	•			
				DRENAG FX 15.15 MNA	60191255	1.711	•	•	•	•			
				FEKA VS 550 MNA	103040010	670	•	•	•	•			
				FEKA VS 750 MNA	103040050	695	•	•	•	•			
				FEKA VS 1000 MNA	103040090	779	•	•	•	•			
				FEKA VS 1200 MNA	103040130	835	•	•	•	•			
				FEKA FXV 20.07 MNA	60191208	1.119	•	•	•	•			
				FEKA FXV 20.11 MNA	60191227	1.283	•	•	•	•			
				FEKA FXV 20.15 MNA	60194186	1.514	•	•	•	•			
				FEKA FXC 20.07 MNA	60191211	1.119	•	•	•	•			
				FEKA FXC 20.11 MNA	60191231	1.283	•	•	•	•			
				FEKA FXC 20.15 MNA	60191249	1.514	•	•	•	•			
				GRINDER FX 15.07 MNA	60191220	1.448	•	•	•	•			
				GRINDER FX 15.11 MNA	60191240	1.613	•	•	•	•			
				GRINDER FX 15.15 MNA	60191258	1.777	•	•	•	•			
				BOMBA trifásicas - 3x400V			DRENAG FX 15.07 TNA	60191218	1.283	•	•	•	•
							DRENAG FX 15.11 TNA	60191238	1.416	•	•	•	•
							DRENAG FX 15.15 TNA	60191256	1.679	•	•	•	•
							DRENAG FX 15.22 TNA	60191277	1.843	•	•	•	•
							FEKA VS 550 TNA	103040020	711	•	•	•	•
							FEKA VS 750 TNA	103040060	745	•	•	•	•
							FEKA VS 1000 TNA	103040100	822	•	•	•	•
							FEKA VS 1200 TNA	103040140	867	•	•	•	•
							FEKA FXV 20.07 TNA	60191209	1.086	•	•	•	•
							FEKA FXV 20.11 TNA	60191228	1.249	•	•	•	•
							FEKA FXV 20.15 TNA	60191261	1.448	•	•	•	•
							FEKA FXV 20.22 TNA	60191265	1.679	•	•	•	•
							FEKA FXC 20.07 TNA	60191212	1.086	•	•	•	•
							FEKA FXC 20.11 TNA	60191232	1.249	•	•	•	•
							FEKA FXC 20.15 TNA	60191250	1.448	•	•	•	•
							FEKA FXC 20.22 TNA	60191273	1.679	•	•	•	•
GRINDER FX 15.07 TNA	60191221	1.416	•				•	•	•				
GRINDER FX 15.11 TNA	60191278	1.580	•				•	•	•				
GRINDER FX 15.15 TNA	60191259	1.711	•				•	•	•				
GRINDER FX 15.22 TNA	60191279	1.876	•				•	•	•				
CUADRO DE CONTROL									•	•	•	•	
									•	•	•	•	
									•	•	•	•	
									•	•	•	•	

FEKAFOS 280 DOBLE

ESTACIONES AUTOMÁTICAS DE ELEVACIÓN PARA 2 BOMBAS



Depósito de recogida de aguas residuales domésticas de diferentes tipos de descargas o drenajes de agua de lluvia y de filtración, para sistemas situados por debajo de la red de alcantarillado, tales como garajes, sótanos.

Las bombas instaladas en el interior del depósito impulsan las aguas al alcantarillado. El depósito dispone de diferentes posibilidades de conexión de los tubos de entrada, de salida y ventilación, lo que permite un uso eficaz incluso en espacios limitados.

Predispuesta para funcionar junto con una o dos bombas no automáticas (sin flotador) mono o trifásicas que se deben solicitar por separado. Cuadro de control no incluido.

COMPONENTES:

- 2 Dispositivos de elevación DSD2 y soporte anti rotación para FEKA VS
- 6 Prensacables para bombas y flotadores
- 2 Kit de sujeción para flotador de FEKA VS
- 3 flotadores y soporte flotador de alarma

Líquido bombeado agua freática, pluvial, clara, residual clara o negra de drenaje y agua de ríos o lago. Agua no agresiva.
Líquidos compatibles con la norma EN12050 1/2.

Máxima de temperatura del líquido + 45° C.

Instalación

en el interior o en el exterior del edificio. Fijada al suelo, enterrada o en alojamiento específico.

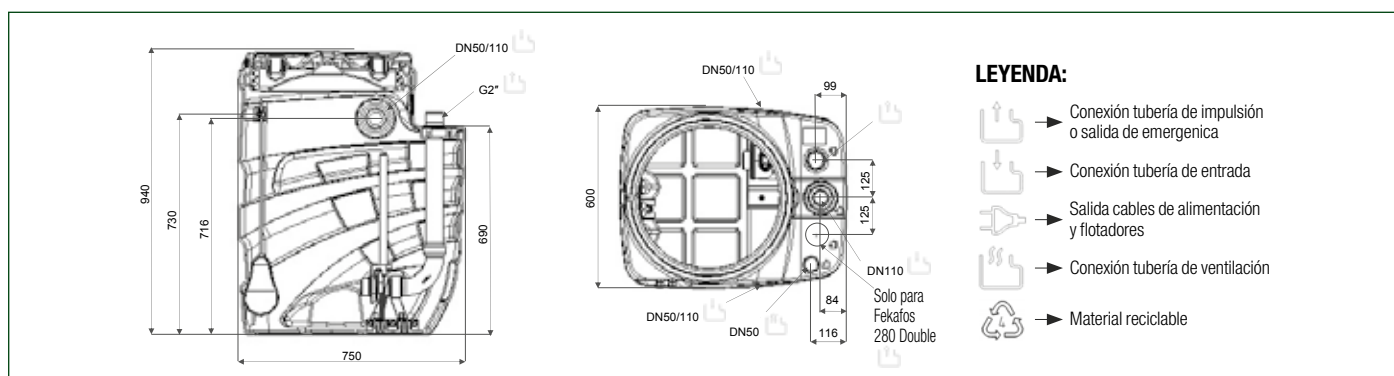
Material LLDPE

CUADROS
PÁG. 242-243

ACCESORIOS
PÁG. 239

MODELO	CÓDIGO	PRECIO* €	CAPACIDAD [lt]	DN TUBERÍAS [mm]	DIMENSIONES EMBALAJE			PESO KG.
					L/A	L/B	H	
FEKAFOS 280 2" DOBLE	60163426	3.347	280	Entradas DN 50-110 / Ventilación DN 50 / Salida G2"	750	600	940	53,7

* El precio corresponde únicamente al depósito. Bombas y cuadro eléctrico deben solicitarse por separado.



MODELO	CÓDIGO	PRECIO €	MODELO	CÓDIGO	PRECIO €	EBOX BASIC	EBOX PLUS	EBOX BASIC D	EBOX PLUS D	
DEPÓSITO FEKAFOS 280 2" DOBLE	60163426	3.347	BOMBA x2 uds monofásicas - 1x230V	DRENAG FX 15.07 MNA	60191217	1.315	60163214	60163215	60163216	60163217
				DRENAG FX 15.11 MNA	60191237	1.448	711	887	817	1.062
				DRENAG FX 15.15 MNA	60191255	1.711	•	•	•	•
				FEKA VS 550 MNA	103040010	670	•	•	•	•
				FEKA VS 750 MNA	103040050	695	•	•	•	•
				FEKA VS 1000 MNA	103040090	779	•	•	•	•
				FEKA VS 1200 MNA	103040130	835	•	•	•	•
				FEKA FXV 20.07 MNA	60191208	1.119	•	•	•	•
				FEKA FXV 20.11 MNA	60191227	1.283	•	•	•	•
				FEKA FXV 20.15 MNA	60194186	1.514	•	•	•	•
				FEKA FXC 20.07 MNA	60191211	1.119	•	•	•	•
				FEKA FXC 20.11 MNA	60191231	1.283	•	•	•	•
				FEKA FXC 20.15 MNA	60191249	1.514	•	•	•	•
				GRINDER FX 15.07 MNA	60191220	1.448	•	•	•	•
				GRINDER FX 15.11 MNA	60191240	1.613	•	•	•	•
GRINDER FX 15.15 MNA	60191258	1.777	•	•	•	•				
BOMBA x2 uds trifásicas - 3x400V				DRENAG FX 15.07 TNA	60191218	1.283	•	•	•	•
				DRENAG FX 15.11 TNA	60191238	1.416	•	•	•	•
				DRENAG FX 15.15 TNA	60191256	1.679	•	•	•	•
				DRENAG FX 15.22 TNA	60191277	1.843	•	•	•	•
				FEKA VS 550 TNA	103040020	711	•	•	•	•
				FEKA VS 750 TNA	103040060	745	•	•	•	•
				FEKA VS 1000 TNA	103040100	822	•	•	•	•
				FEKA VS 1200 TNA	103040140	867	•	•	•	•
				FEKA FXV 20.07 TNA	60191209	1.086	•	•	•	•
				FEKA FXV 20.11 TNA	60191228	1.249	•	•	•	•
				FEKA FXV 20.15 TNA	60191261	1.448	•	•	•	•
				FEKA FXV 20.22 TNA	60191265	1.679	•	•	•	•
				FEKA FXC 20.07 TNA	60191212	1.086	•	•	•	•
				FEKA FXC 20.11 TNA	60191232	1.249	•	•	•	•
				FEKA FXC 20.15 TNA	60191250	1.448	•	•	•	•
FEKA FXC 20.22 TNA	60191273	1.679	•	•	•	•				
GRINDER FX 15.07 TNA	60191221	1.416	•	•	•	•				
GRINDER FX 15.11 TNA	60191278	1.580	•	•	•	•				
GRINDER FX 15.15 TNA	60191259	1.711	•	•	•	•				
GRINDER FX 15.22 TNA	60191279	1.876	•	•	•	•				

BOMBAS SUMERGIBLES

DEPÓSITO

BOMBA x2 uds

trifásicas - 3x400V

CUADRO DE CONTROL

FEKAFOS MAXI 1200 - 3600

ESTACIONES AUTOMÁTICAS DE ELEVACIÓN PARA 2 BOMBAS



Estación de recogida y elevación automática adecuada para la elevación de agua limpia, de lluvia o aguas cargadas de desechos civiles e industriales.

Constituida por un único bloque de polietileno; parte inferior de forma cilíndrica para facilitar la instalación de las bombas y evitar atascos. Parte superior rectangular con tapas de polietileno con cierres y juntas anti-olores.

Capacidades de 1200 a 3600 litros.

Bajo pedido la estación puede suministrarse con cámara de válvulas compuesta por dos válvulas de corte y dos válvulas de retención.

La estación está predispuesta para su uso con dos bombas para agua residual o de drenaje monofásica no automáticas o trifásicas con impulsiones de DN50 a DN80. Tanto las bombas como el cuadro de control deben solicitarse por separado.

Líquido bombeado aguas pluviales, aguas subterráneas, aguas residuales civiles e industriales.

Máxima de temperatura del líquido + 50° C.

Compuesta por

2 dispositivos de elevación, tuberías de entrada y salida, rejillas de ventilación, prensacables, flotadores, placas de fijación dispositivos de elevación de acero inoxidable y tapa con cierre.

VERSIONES DISPONIBLES:

GR: con rejilla de filtración para la tubería de entrada y rejilla de seguridad anti-intrusión en la tapa superior.

CV: con cámara de válvulas compuesta por válvulas de corte y de retención de fundición esferoidal.

CV + GR: con cámara de válvulas, rejilla de filtración y rejilla de seguridad anti-intrusión.

CUADROS
PÁG. 242-243

ACCESORIOS
PÁG. 239

MODELO	VERSIÓN ESTÁNDAR		VERSIÓN GR		VERSIÓN CV		VERSIÓN CV + GR	
	CÓDIGO	PRECIO* €	CÓDIGO	PRECIO* €	CÓDIGO	PRECIO* €	CÓDIGO	PRECIO* €
FEKAFOS 1200 MAXI - DN50	60185601	4.806	60190475	6.471	60190464	8.321	60190415	9.986
FEKAFOS 1700 MAXI - DN50	60185602	6.407	60190476	8.071	60190465	9.921	60190451	11.584
FEKAFOS 2200 MAXI - DN50	60185603	7.160	60190477	8.828	60190466	10.677	60190452	12.342
FEKAFOS 3600 MAXI - DN50	60185604	10.886	60190478	12.552	60190413	14.402	60190453	16.066
FEKAFOS 1200 MAXI - DN65	60184840	6.006	60190479	7.674	60190468	10.051	60190454	11.716
FEKAFOS 1700 MAXI - DN65	60185605	8.124	60190480	9.787	60190469	12.166	60190455	13.831
FEKAFOS 2200 MAXI - DN65	60184841	8.902	60190481	10.567	60190470	12.944	60190456	14.612
FEKAFOS 3600 MAXI - DN65	60184842	12.693	60190482	14.361	60190471	16.738	60190457	18.402
FEKAFOS 1200 MAXI - DN80	60184843	8.252	60190483	9.921	60190472	12.822	60190458	14.490
FEKAFOS 1700 MAXI - DN80	60185606	9.069	60190484	10.735	60190473	13.640	60190460	15.304
FEKAFOS 2200 MAXI - DN80	60184844	9.865	60190485	11.534	60190474	14.439	60190461	16.102
FEKAFOS 3600 MAXI - DN80	60184845	13.733	60190486	15.397	60190414	18.303	60190462	19.968

* El precio corresponde únicamente al depósito. Bombas y cuadro eléctrico deben solicitarse por separado.

MODELO	CAPACIDAD (lt)	CAPACIDAD ÚTIL (lt)	BOMBAS	DN TUBERÍA [mm]	DIMENSIONES mm (L x L x H)		PESO KG.			
					ESTÁNDAR	CV CV + GR	ESTÁNDAR	GR	CV	CV + GR
FEKAFOS 1200 MAXI - DN50	1200	800	FEKA VS GRINDER FX MNA/TNA DRENAG FX MNA/TNA FEKA FXV 20 MNA/TNA FEKA FXC 20 MNA/TNA	1x DN125 entrada 2x DN50 salida 1x DN50 ventilación	1250 x 1250 x 1420	1250 x 1500 x 1420	140	155	215	230
FEKAFOS 1700 MAXI - DN50	1700	1050			1250 x 1250 x 1870	1250 x 1500 x 1870	165	180	240	255
FEKAFOS 2200 MAXI - DN50	2200	1900			1250 x 1250 x 2320	1250 x 1500 x 2320	190	205	265	280
FEKAFOS 3600 MAXI - DN50	3600	3100			1250 x 1250 x 3670	1250 x 1500 x 3670	285	300	360	375
FEKAFOS 1200 MAXI - DN65	1200	800	FK DN65 FXV 25 DN65 FXC 25 DN65	1x DN160 entrada 2x DN65 salida 1x DN50 ventilación	1250 x 1250 x 1420	1250 x 1500 x 1420	170	185	265	280
FEKAFOS 1700 MAXI - DN65	1700	1050			1250 x 1250 x 1870	1250 x 1500 x 1870	195	210	290	305
FEKAFOS 2200 MAXI - DN65	2200	1900			1250 x 1250 x 2320	1250 x 1500 x 2320	220	235	315	330
FEKAFOS 3600 MAXI - DN65	3600	3100			1250 x 1250 x 3670	1250 x 1500 x 3670	315	330	410	425
FEKAFOS 1200 MAXI - DN80	1200	800	FK DN80	1x DN160 entrada 2x DN80 salida 1x DN50 ventilación	1250 x 1250 x 1420	1250 x 1500 x 1420	183	198	298	313
FEKAFOS 1700 MAXI - DN80	1700	1050			1250 x 1250 x 1870	1250 x 1500 x 1870	208	223	323	338
FEKAFOS 2200 MAXI - DN80	2200	1900			1250 x 1250 x 2320	1250 x 1500 x 2320	233	248	348	363
FEKAFOS 3600 MAXI - DN80	3600	3100			1250 x 1250 x 3670	1250 x 1500 x 3670	328	343	443	458

NOVAIR

AIREADOR SUMERGIDO



El aireador sumergible se ha diseñado para la aireación de agua sucia en pequeñas instalaciones de depuración. También se puede utilizar en la oxigenación de estanques y piscifactorías. Gracias a su diseño, la NOVAIR garantiza una oxigenación óptima en sistemas de tratamiento del agua mediante la generación de una gran nube de burbujas. El estudio fluidodinámico se ha centrado en el desarrollo de la turbina, con el fin de evitar dañar los microorganismos presentes en el líquido. El cuerpo del aireador tiene una base de apoyo que facilita su instalación en vertical.

Desde el punto de vista técnico, la refrigeración del motor se garantiza gracias a la amplia superficie de contacto existente entre el motor y el líquido.

El cable de alimentación se ha protegido para garantizar su correcto funcionamiento incluso con humedad e infiltraciones, y ha sido pensado para mejorar al máximo las operaciones de mantenimiento. Eje motor de acero con tuerca cerámica en la zona de los anillos de cierre, esto garantiza una elevada resistencia al desgaste alargando la vida útil del producto.

Cuerpo bomba, cubierta cable y turbina de tecnopolímero.

Rango de funcionamiento impulsión de aire 2 - 17 m³/h para profundidades de 20-90 cm, desde el eje de la boca de aspiración.

Grado de protección IP68.

Clase de aislamiento F.

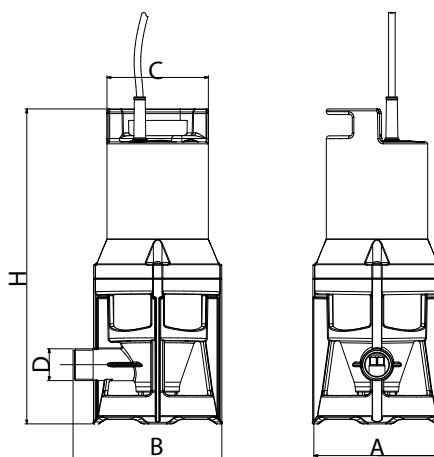
Rango temperatura líquido de 0 °C a 35 °C en línea con la normativa EN 60335-2-41 para uso doméstico.

Características líquido agua sucia de fosos biológicos sin cuerpos sólidos ni fibras, agua clara.

Alimentación monofásica 220 - 240 V/ 50 Hz.

Cable de alimentación H07RNF8-F de 2 mt, 5mt y 10 mt y posibilidad de toma SCHUKO.

MODELO	CÓDIGO	PRECIO €	DATOS ELÉCTRICOS				Q AIRE m ³ /h l/min	DATOS HIDRÁULICOS													FLUJO MÁX. AIRE m ³ /h	PROF.		CABLE
			ALIMENT. 50 HZ	P1 MAX KW	P2 NOM.			In A	1	2	3	4	6	8	10	12	14	17,5	MAX cm	MIN cm				
					KW	HP			16,6	33,3	50	66,6	100	133,3	166,6	200	233,3	291,6						
NOVAIR 200 M-NA	60168124	297	1x230 V~	0,28	0,18	0,24	1,4	Prof. (cm.)	80	60	45	30	20							8	80	20	2 mt H07RN8-F	
NOVAIR 200 M-NA	60169563	309	1x230 V~	0,28	0,18	0,24	1,4		80	60	45	30	20							8	80	20	5 mt H07RN8-F	
NOVAIR 200 M-NA	60172219	332	1x230 V~	0,28	0,18	0,24	1,4		80	60	45	30	20							8	80	20	10 mt H07RN8-F	
NOVAIR 600 M-NA	60171450	472	1x230 V~	0,63	0,40	0,54	3		90	85	75	65	57	50	42,5	34	27	20	17,5	90	20	2 mt H07RN8-F		
NOVAIR 600 M-NA	60170247	490	1x230 V~	0,63	0,40	0,54	3		90	85	75	65	57	50	42,5	34	27	20	17,5	90	20	5 mt H07RN8-F		
NOVAIR 600 M-NA	60170078	508	1x230 V~	0,63	0,40	0,54	3		90	85	75	65	57	50	42,5	34	27	20	17,5	90	20	10 mt H07RN8-F		



MODELO	H	A	B	Ø C	DNM GAS	DIMENSIONES EMBALAJE			PESO KG	CANT. X PALÉ
						L/A	L/B	H		
NOVAIR 200	329,5	130,5	158	106	1"	190	255	308	3,5	32
NOVAIR 600	380,2	130,5	158	106	1" ¼	190	255	419	5,4	32

ACCESORIOS

BOMBAS SUMERGIBLES

SISTEMAS DE MANDO Y CONTROL

ACCESORIOS

BOMBAS SUMERGIBLES

DISPOSITIVOS DE ELEVACIÓN*		CÓDIGO	PRECIO €
	DSD2 - DISP. DE ELEVACIÓN - FEKA VS 550 / 1200 -	109530080	234
	SOPORTE ANTI ROTACIÓN - FEKA VS -	147121490	57
	DA-050 DISPOSITIVO DE ELEVACIÓN HORIZONTAL DN32 - DN40 - DN50 - FX -	60195865	275
	DA-065 DISPOSITIVO DE ELEVACIÓN HORIZONTAL DN65 - FX/FK 65 -	60170310	275
	DA-V65 DISP. DE ELEVACIÓN DN65 - FX/FK 65 -	60167993	614
	DA-V80 DISP. DE ELEVACIÓN DN80 - FK 80 -	60167994	700
	DA-V100 DISP. DE ELEVACIÓN DN100 - FK 100 -	60169609	1.115
	DA-V150 DISP. DE ELEVACIÓN DN150 - FK 150 -	60169610	1.704
	DISP. DE ELEVACIÓN DN 150 - FEKA 6000 -	109530150	1.526
	DISP. DE ELEVACIÓN DN 200 - FEKA 8000 -	60141748	2.488

Tubo guía no incluido

ADAPTADORES		CÓDIGO	PRECIO €
	ADAPTADOR DN 65 - FLYGT - FK -	60169712	339
	ADAPTADOR DN 80 - FLYGT - FK -	60169713	211
	ADAPTADOR DN 100 - FLYGT - FK -	60169715	254
	ADAPTADOR DN 150 - FLYGT - FK -	60169717	600
	ADAPTADOR DISP. ELEVACIÓN - FK 65 - FEKA 2500 -	60172547	111
	ADAPTADOR DISP. ELEVACIÓN - FK 80 - FEKA 3000 -	60171768	252
	ADAPTADOR DISP. ELEVACIÓN - FK 100 - FEKA 4000 -	60171770	261
	ADAPTADOR DISP. ELEVACIÓN - FK 150 - FEKA 6000 -	60171772	342
	ADAPTADOR DISP. ELEVACIÓN - FK 65 - FEKA 3000 -	60171774	252
	ADAPTADOR DISP. ELEVACIÓN - FK 80 - FEKA 4000 -	60171776	263
	ADAPTADOR DISP. ELEVACIÓN DN32 - DN40 - DN50 - FX - GRINDER / FEKA -	60196199	162
	ADAPTADOR DISP. ELEVACIÓN - FX - FLYGT DN50 -	60196203	162
	KIT CURVA 90° 1 1/2 GAS FX	60195857	193
	KIT CURVA 90° 2" GAS FX	60195856	195
	KIT CURVA 90° 2" 1/2 GAS FX	60211555	207

SOPORTES BOMBAS FK		CÓDIGO	PRECIO €
	SOPORTE DE ANILLO Ø325 - FKC 65 -	60170329	196
	SOPORTE DE ANILLO Ø330 - FKV 65/80 -	60170330	190
	SOPORTE DE ANILLO Ø355 - FKC 80 / FKV 100 - - FKC 100 hasta 2,2 kW -	60170331	196
	SOPORTE DE ANILLO Ø400 - FKC 100 superior a 2,2 kW - - FKC 150 -	60184584	443


KIT DE SUJECIÓN		CÓDIGO	PRECIO €
	KIT SUJECIÓN C/ CADENA 3MT A316 MAX 150KG	60171183	162
	KIT SUJECIÓN C/ CADENA 3MT A316 MAX 350KG	60178908	403
	KIT SUJECIÓN C/ CADENA 3MT A316 MAX 700KG	60171189	501

ACCESORIOS

BOMBAS SUMERGIBLES

VÁLVULAS DE RETENCIÓN DE BOLA		CÓDIGO	PRECIO €
	VÁLVULA DE RETENCIÓN bola PVC 1" ¼ PN10 Roscada	002130285	172
	VÁLVULA DE RETENCIÓN bola PVC 1" ½ PN10 Roscada	002130286	208
	VÁLVULA DE RETENCIÓN bola PVC 2" PN10 Roscada	002130287	237
	VÁLVULA DE RETENCIÓN bola PVC 2" ½ PN10 Roscada	60171217	246
	VÁLVULA DE RETENCIÓN bola PVC 3" PN10 Roscada	60171218	432
	VÁLVULA DE RETENCIÓN bola 1" ¼ Roscada	60160625	116
	VÁLVULA DE RETENCIÓN bola 1" ½ Roscada	60160626	127
	VÁLVULA DE RETENCIÓN bola 2" Roscada	60160627	166
	VÁLVULA DE RETENCIÓN bola 2" ½ Roscada	60160628	246
	VÁLVULA DE RETENCIÓN bola DN50	60160629	195
	VÁLVULA DE RETENCIÓN bola DN65	60160630	256
	VÁLVULA DE RETENCIÓN bola DN 80	60160631	338
	VÁLVULA DE RETENCIÓN bola DN100	60160632	480
	VÁLVULA DE RETENCIÓN bola DN 150	60160633	939
	VÁLVULA DE RETENCIÓN bola DN200	60160634	1.787

VÁLVULAS DE CORTE		CÓDIGO	PRECIO €
	VÁLV. DE CORTE DN 50	60163811	246
	VÁLV. DE CORTE DN 65	60163812	306
	VÁLV. DE CORTE DN 80	60163813	378
	VÁLV. DE CORTE DN 100	60163814	529
	VÁLV. DE CORTE DN 150	60163815	866
	VÁLV. DE CORTE DN 200	60163816	1.302

KIT BRIDA BOMBAS FEKA - FK		CÓDIGO	PRECIO €
	KIT BRIDA DN 65 PN 16 UNI 2254	60172458	84
	KIT BRIDA DN 80 PN 16 UNI 2254	60172460	116
	KIT BRIDA DN 100 PN 16 UNI 2254	60172461	119

KIT DE REFLUJO		CÓDIGO	PRECIO €
	KIT DE REFLUJO Válvula de corte + Válvula de retención	538860000	316

EBOX

CUADRO ELECTRÓNICO DE MANDO Y PROTECCIÓN



ebox plus D



ebox basic

EBOX BASIC

Cuadro electrónico de control para la protección y funcionamiento automático de una o dos bombas monofásicas sumergibles o de presurización. Compatible con todos los modelos de bombas con un consumo entre 1 y 12 A y potencia de hasta 2,2 kW, como se muestra en la tabla de compatibilidad de productos.

EBOX PLUS

Cuadro electrónico de control para la protección y funcionamiento automático de una o dos bombas sumergibles o de presurización, tanto monofásicas como trifásicas. Compatible con todos los modelos de bombas con un consumo entre 1 y 12 A y potencia de hasta 5,5 kW como se muestra en la tabla de compatibilidad de productos.

Disponible tanto para la versión BASIC como PLUS pantalla de 3" (versiones D) que guía al instalador durante la configuración inicial de la instalación, monitorea el estado de las bombas y sensores, establece los niveles de inicio/parada y visualiza la lista de errores. También es posible aprovechar el servicio Dconnect, que le permite monitorear y controlar los sistemas de forma remota, en un teléfono inteligente, PC o tableta. El servicio está disponible únicamente mediante la compra de DConnect Box.

Tensión nominal de alimentación

ebox plus 1x230 V - 3x230 V & 3x400 V (selección automática)

ebox basic 1x230 V

Frecuencia 50 - 60 Hz

Potencia máxima de uso

ebox plus 5,5 kWatt + 5,5 kWatt

ebox basic 2,2 kWatt + 2,2 kWatt

Consumo máximo de uso 12 A + 12 A

Condensador de arranque

KIT suministrado como accesorio

Rango temperatura ambiente

-10° C + 40° C

Rango temperatura de almacenaje

-25° C + 55° C

Humedad relativa del aire 90% a 20° C

Altitud máxima 1000 s.l.m.

Grado de protección IP 55

Normativa referente a la construcción de cuadros EN 60335-1

ebox

D CONNECT

PÁG. 7-14

ACCESORIOS
CUADROS
PÁG. 244TABLA DE
SELECCIÓN
PÁG. 245-246

3" DISPLAY

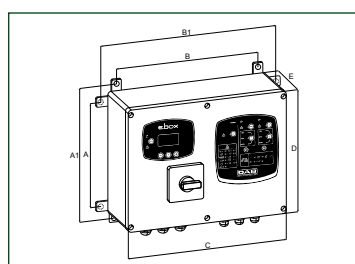
- Guía *paso a paso* de configuración durante la primera instalación
- Permite consultar el historial de alarmas tanto del cuadro como de las bombas
- Facilita el seguimiento de las bombas y los sensores y el ajuste de los niveles de arranque / paro de las bombas
- Permite la elección de la lengua y una contraseña para bloquear los ajustes realizados.



SELECCIÓN AUTOMÁTICA DE LA TENSION (ebox plus)

Con un único modelo en stock, es posible controlar de manera totalmente automática tanto bombas monofásicas como trifásicas.

MODELO	CÓDIGO	PRECIO €	ALIMENTACIÓN 50 HZ	ARRANQUE	P2 NOMINAL		CONSUMO MÁXIMO A	DISPLAY
					KW x2	HP x2		
EBOX BASIC 230/50-60	60163214	711	1 X 230 V	DIRECTO	2,2	3	12+12	
EBOX PLUS 230-400V/50-60	60163215	887	1 X 230 V	DIRECTO	2,2	3	12+12	
			3 X 230 V		3	4		
			3 X 400 V		5,5	7,5		
EBOX BASIC D 230/50-60	60163216	817	1 X 230 V	DIRECTO	2,2	3	12+12	•
EBOX PLUS D 230-400V/50-60	60163217	1.062	1 X 230 V	DIRECTO	2,2	3	12+12	•
			3 X 230 V		3	4		
			3 X 400 V		5,5	7,5		



MODELO	A	A1	B	B1	C	D	E	DIMENSIONES EMBALAJE			PESO kg
								L/A	L/B	H	
EBOX BASIC 230/50-60	212	265	282	337	320	260	120	250	430	310	4
EBOX PLUS 230-400V/50-60	212	265	282	337	320	260	120	250	430	310	5
EBOX BASIC D 230/50-60	212	265	282	337	320	260	120	250	430	310	4
EBOX PLUS D 230-400V/50-60	212	265	282	337	320	260	120	250	430	310	5

ED - E2D - E3D

SISTEMAS DE MANDO Y PROTECCIÓN



Caja de material termoplástico auto-extinguible, metálica en los modelos E2D50TSD, E2D60TSD y E3D22,5TSD, con soportes para montaje en pared.

El cuadro se protege a sí mismo y a la bomba de sobrecargas, cortocircuitos con rearme manual y protección contra sobre temperaturas si la bomba dispone de la misma.

Los modelos ED3MHS, E2D6MHS y E3D9MHS incluyen condensador de arranque.

COMPUESTOS POR:

- Dispositivo seccionador de la línea de alimentación con bloqueo en puerta apto para colocar candado (excepto en la versión monofásica).
- Transformador auto-protégido para la alimentación de las señales externas.
- Módulo de cambio para la alternancia de las bombas (E2D y E3D).
- Terminales para la conexión de la/s electrobomba/s y de los flotadores/presostatos de control.
- Terminales libres de tensión para la gestión de alarmas y señales de aviso remotas.
- Pulsadores en el frontal del cuadro para el funcionamiento manual (versión monofásica)
- Selector en el frontal del cuadro Manual-0-Automático.
- Señalización de protección amperimétrica, bomba en marcha y presencia de tensión

Tensión nominal de alimentación

230V - Monofásica $\pm 10\%$
400V - Trifásica $\pm 10\%$

Frecuencia 50-60Hz

Rango de temperatura ambiente
de 10°C a +40°C

Límite temperatura de almacenaje
de -25°C a +55°C

Humedad relativa (sin condensación)
50% a 40°C MAX (90% a 20°C)

Grado de protección IP55

Construcción de los cuadros
según EN 60204-1 y EN 60439-1

ACCESORIOS
CUADROS
PÁG. 244

TABLA DE
SELECCIÓN
PÁG. 245-246

ED - PARA 1 BOMBA			E2D - PARA 2 BOMBAS			E3D - PARA 3 BOMBAS			ALIMENT. 50 HZ	TIPO ARR.	P2 NOM.		MÁX In A	PROTECCIÓN TÉRMICA		
MODELO	CÓDIGO	PRECIO €	MODELO	CÓDIGO	PRECIO €	MODELO	CÓDIGO	PRECIO €			kW	HP				
ED0,1M	60169998	783				E3D0,9M	60170030	2.427	1X220 - 240 V~	directo	0,1	0,1	1	0,63-1A		
ED0,3M	60170001	783	E2D0,6M	60170017	1.231	E3D2,25M	60170032	2.427	1X220 - 240 V~	directo	0,2	0,3	1,6	1-1,6A		
ED0,75M	60170003	783	E2D1,5M	60170019	1.231	E3D3M	60170033	2.427	1X220 - 240 V~	directo	0,6	0,75	4	2,5-4A		
ED1M	60170005	783	E2D2M	60170021	1.231	E3D9M / 40µF	60170035	2.443	1X220 - 240 V~	directo	0,7	1	6,3	4-6,3A		
ED3M / 40µF	60170012	846	E2D6M / 40µF	60170023	1.427	E3D9MHS	60170037	3.055	1X220 - 240 V~	directo	2,2	3	10	6,3-10A		
ED3MHS	60170010	1.037	E2D6MHS	60170024	2.179	E3D4,5M	60170039	2.951	1X220 - 240 V~	directo	2,2	3	10	6,3-10A		
ED1,5M	60170006	809	E2D3M *	60170025	1.300	E3D6M	60170041	2.140	1X220 - 240 V~	directo	1,1	1,5	10	6,3-10A		
ED2M	60170007	822	E2D4M *	60170027	1.345	E3D7,2M	60170042	3.481	1X220 - 240 V~	directo	1,5	2	14	9-14A		
ED2,4M	60170009	846	E2D4,8M	60170028	1.427				1X220 - 240 V~	directo	1,8	2,4	18	13-18A		
ED0,08T *	60170013	808				E3D3T	108330440	3.139	3X400 V~	directo	0,1	0,08	0,63	0,4-0,63A		
ED0,5T *	60170015	808				E3D4,5T	108330450	3.139	3X400 V~	directo	0,4	0,5	1,6	1-1,6A		
ED1T *	108320330	808	E2D2T *	108320440	1.339	E3D7,5T	60115082	3.151	3X400 V~	directo	0,7	1	2,5	1,6-2,5A		
ED1,5T *	108320340	808	E2D3T *	108320450	1.339	E3D12T	60170069	3.117	3X400 V~	directo	1,1	1,5	4	2,5-4A		
ED2,5T *	108320350	816	E2D5T *	108320460	1.374	E3D22,5T	60170070	3.233	3X400 V~	directo	1,8	2,5	6,3	4-6,3A		
ED4T *	60170054	860	E2D8T *	60170062	1.404	E3D33T	60170071	3.284	3X400 V~	directo	2,9	4	10	6,3-10A		
ED8T *	60170055	871	E2D15T *	60170046	1.472	E3D42T	60170049	3.272	3X400 V~	directo	3X400 V~	directo	5,9	8	14	9-14A
ED11T *	60170056	903	E2D22T *	60170063	1.540	E3D45T	60170050	3.330	3X400 V~	directo	8,1	11	18	13-18A		
ED14T *	60170057	1.014	E2D28T *	60170064	1.554	E3D22,5T SD	60170051	4.242	3X400 V~	directo	10,3	14	23	17-23A		
ED15T *	60170058	1.068	E2D30T *	108320750	1.742	E3D33T SD	60202687	5.205	3X400 V~	directo	11	15	32	25-32A		
ED7,5T SD **	108320840	1.345	E2D15T SD **	60170047	2.648	E3D45T SD	60170072	5.364	3X400/690 V~	Y/Δ	5,5	7,5	14	9-14A		
ED11T SD **	60202686	1.386	E2D22T SD **	60202365	2.638	E3D60T SD	60170073	5.792	3X400/690 V~	Y/Δ	8,1	11	18	13-18A		
ED15T SD **	60170075	1.432	E2D30T SD **	60170065	2.735	E3D75T SD	60170074	8.490	3X400/690 V~	Y/Δ	11	15	23	17-23A		
ED20T SD **	60170059	1.536	E2D40T SD **	60170066	2.845	E3D90T SD	60170052	9.520	3X400/690 V~	Y/Δ	14,7	20	32	23-32A		
ED25T SD **	60170060	2.016	E2D50T SD **	60170067	3.418				3X400/690 V~	Y/Δ	18,4	25	40	30-40A		
ED30T SD **	60170061	2.297	E2D60T SD **	60170068	3.497				3X400/690 V~	Y/Δ	22,1	30	50	37-50A		

* Cuadros eléctricos predispuertos para módulo sonda aceite.

** Cuadros eléctricos con módulo sonda aceite de serie.

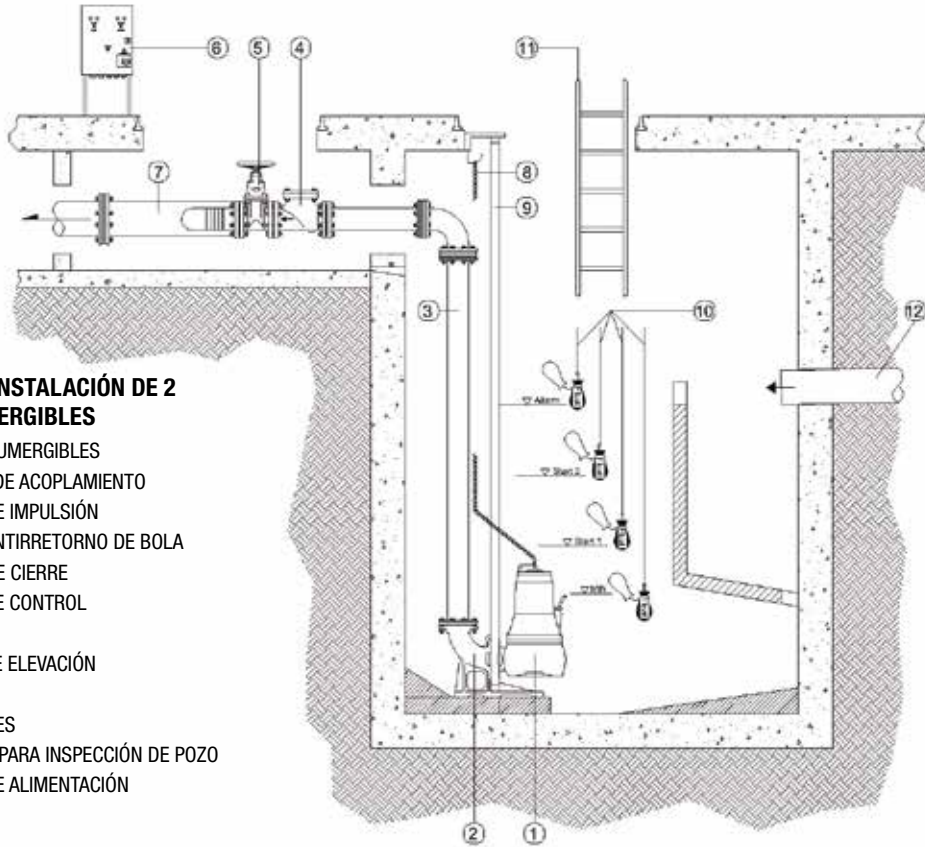
ACCESORIOS

PRICE GROUP: AP

	RELÉ HUMEDAD CÁMARA DE ACEITE CUADROS DRENAJE	60172920	174
--	--	----------	-----

ACCESORIOS

SISTEMAS DE MANDO Y PROTECCIÓN



EJEMPLO DE INSTALACIÓN DE 2 BOMBAS SUMERGIBLES

- 1 BOMBAS SUMERGIBLES
- 2 BANCADA DE ACOPLAMIENTO
- 3 TUBERÍA DE IMPULSIÓN
- 4 VÁLVULA ANTIRRETORNO DE BOLA
- 5 VÁLVULA DE CIERRE
- 6 CUADRO DE CONTROL
- 7 COLECTOR
- 8 CADENA DE ELEVACIÓN
- 9 TUBO GUÍA
- 10 FLOTADORES
- 11 ESCALERA PARA INSPECCIÓN DE POZO
- 12 TUBERÍA DE ALIMENTACIÓN

FLOTADORES		CÓDIGO	PRECIO €
	FLOTADOR (Aguas limpias)	5 metros	159260030 39
		10 metros	159260040 67
		15 metros	159260050 92
		20 metros	159260070 117
	FLOTADOR DE BOLA (Aguas sucias)	10 metros	002718000 156
		ATEX 10 metros	60119025 271
		20 metros	002718001 214
	CONTRAPESO FLOTADOR gr. 300	002910501	8
	KIT SUJETA CABLE FLOTADOR - FEKA VS -	147121370	47

TRANSDUCTOR EBOX		CÓDIGO	PRECIO €
	TRANSDUCTOR DE PRESIÓN 0-5 m. CON 20 m. DE CABLE (Aguá limpia)	60114675	372

ALARMAS		CÓDIGO	PRECIO €
	CONTROL AS 1 CON DISPOSITIVO DE ALARMA	108310000	679
	ALARMA ACÚSTICA	230 V - 50 HZ	002789002 188
		24 V - 50 HZ	002789000 127
	LUZ ROTATIVA 230V 5W 50/60 Hz	60169271	147

KIT CONDENSADOR EBOX		CÓDIGO	PRECIO €
	KIT CONDENSADOR 40 µF	60169268	105
	KIT CONDENSADOR 30 µF	60169269	74
	KIT CONDENSADOR 20 µF	60169270	69

BOMBAS SUMERGIBLES

SISTEMAS DE MANDO Y PROTECCIÓN

TABLA DE SELECCIÓN

BOMBA			EBOX [1/2 BOMBAS]				CUADRO 1 BOMBA			CUADRO 2 BOMBAS			CUADRO 3 BOMBAS		
MODELO	CÓDIGO	PRECIO €	BASIC	PLUS	BASIC D	PLUS D	MODELO	CÓDIGO	PRECIO €	MODELO	CÓDIGO	PRECIO €	MODELO	CÓDIGO	PRECIO €
			60163214	60163215	60163216	60163217									
NOVA 180 M NA 40TH	60195632	212	•	•	•	•	ED0,1M	60169998	783	E2D0,6M	60170017	1.231	E3D0,9M	60170030	2.427
NOVA 200 M NA 40TH	60194402	256	•	•	•	•	ED0,3M	60170001	783	E2D0,6M	60170017	1.231	E3D0,9M	60170030	2.427
NOVA 600 M NA 40TH	60195636	412	•	•	•	•	ED0,75M	60170003	783	E2D1,5M	60170019	1.231	E3D2,25M	60170032	2.427
NOVA 600 T NA 40TH	60196306	385		•		•	ED1T	108320330	808	E2D2T	108320440	1.339	E3D3T	108330440	3.139
NOVA UP 300 M-NA	60152309	268	•	•	•	•	ED0,3M	60170001	783	E2D0,6M	60170017	1.231	E3D0,9M	60170030	2.427
NOVA UP 600 M-NA	60152310	403	•	•	•	•	ED0,75M	60170003	783	E2D1,5M	60170019	1.231	E3D2,25M	60170032	2.427
DRENAG 1000 M-NA	103041010	988	•	•	•	•	ED1,5M	60170006	809	E2D3M	60170025	1.300	E3D4,5M	60170039	2.951
DRENAG 1200 M-NA	103041050	1.089	•	•	•	•	ED1,5M	60170006	809	E2D3M	60170025	1.300	E3D4,5M	60170039	2.951
DRENAG 1000 T-NA	103041020	981		•		•	ED1,5T	108320340	808	E2D3T	108320450	1.339	E3D4,5T	108330450	3.139
DRENAG 1200 T-NA	103041060	1.078		•		•	ED1,5T	108320340	808	E2D3T	108320450	1.339	E3D4,5T	108330450	3.139
DRENAG FX 15.07 MNA	60191217	1.315	•	•	•	•	ED1M	60170005	783	E2D2M	60170021	1.231	E3D3M	60170033	2.427
DRENAG FX 15.11 MNA	60191237	1.448	•	•	•	•	ED1,5M	60170006	809	E2D3M	60170025	1.300	E3D4,5M	60170039	2.951
DRENAG FX 15.15 MNA	60191255	1.711	•	•	•	•	ED2M	60170007	822	E2D4M	60170027	1.345	E3D6M	60170041	2.140
DRENAG FX 15.07 TNA	60191218	1.283		•		•	ED1T	108320330	808	E2D2T	108320440	1.339	E3D3T	108330440	3.139
DRENAG FX 15.11 TNA	60191238	1.416		•		•	ED1,5T	108320340	808	E2D3T	108320450	1.339	E3D4,5T	108330450	3.139
DRENAG FX 15.15 TNA	60191256	1.679		•		•	ED2,5T	108320350	816	E2D5T	108320460	1.374	E3D7,5T	60115082	3.151
DRENAG FX 15.22 TNA	60191277	1.843		•		•	ED2,5T	108320350	816	E2D5T	108320460	1.374	E3D7,5T	60115082	3.151
GRINDER FX 15.07 MNA	60191220	1.448	•	•	•	•	ED1M	60170005	783	E2D2M	60170021	1.231	E3D3M	60170033	2.427
GRINDER FX 15.11 MNA	60191240	1.613	•	•	•	•	ED1,5M	60170006	809	E2D3M	60170025	1.300	E3D4,5M	60170039	2.951
GRINDER FX 15.15 MNA	60191258	1.777	•	•	•	•	ED2M	60170007	822	E2D4M	60170027	1.345	E3D6M	60170041	2.140
GRINDER FX 15.07 TNA	60191221	1.416		•		•	ED1T	108320330	808	E2D2T	108320440	1.339	E3D3T	108330440	3.139
GRINDER FX 15.11 TNA	60191278	1.580		•		•	ED1,5T	108320340	808	E2D3T	108320450	1.339	E3D4,5T	108330450	3.139
GRINDER FX 15.15 TNA	60191259	1.711		•		•	ED2,5T	108320350	816	E2D5T	108320460	1.374	E3D7,5T	60115082	3.151
GRINDER FX 15.22 TNA	60191279	1.876		•		•	ED2,5T	108320350	816	E2D5T	108320460	1.374	E3D7,5T	60115082	3.151
FEKA 300 M NA 40TH	60195558	332	•	•	•	•	ED0,75M	60170003	783	E2D1,5M	60170019	1.231	E3D2,25M	60170032	2.427
FEKA 600 M NA 40TH	60194419	391	•	•	•	•	ED0,75M	60170003	783	E2D1,5M	60170019	1.231	E3D2,25M	60170032	2.427
FEKA 600 T NA 40TH	60196308	359		•		•	ED1T	108320330	808	E2D2T	108320440	1.339	E3D3T	108330440	3.139
FEKA VS 550 M-NA	103040010	670	•	•	•	•	ED1M	60170005	783	E2D2M	60170021	1.231	E3D3M	60170033	2.427
FEKA VS 750 M-NA	103040050	695	•	•	•	•	ED1M	60170005	783	E2D2M	60170021	1.231	E3D3M	60170033	2.427
FEKA VS 1000 M-NA	103040090	779	•	•	•	•	ED1,5M	60170006	809	E2D3M	60170025	1.300	E3D4,5M	60170039	2.951
FEKA VS 1200 M-NA	103040130	835	•	•	•	•	ED1,5M	60170006	809	E2D3M	60170025	1.300	E3D4,5M	60170039	2.951
FEKA VS 550 T-NA	103040020	711		•		•	ED1T	108320330	808	E2D2T	108320440	1.339	E3D3T	108330440	3.139
FEKA VS 750 T-NA	103040060	745		•		•	ED1T	108320330	808	E2D2T	108320440	1.339	E3D3T	108330440	3.139
FEKA VS 1000 T-NA	103040100	822		•		•	ED1,5T	108320340	808	E2D3T	108320450	1.339	E3D4,5T	108330450	3.139
FEKA VS 1200 T-NA	103040140	867		•		•	ED1,5T	108320340	808	E2D3T	108320450	1.339	E3D4,5T	108330450	3.139
FEKA FXV 20.07 MNA	60191208	1.119	•	•	•	•	ED1,5M	60170006	809	E2D3M	60170025	1.300	E3D4,5M	60170039	2.951
FEKA FXV 20.11 MNA	60191227	1.283	•	•	•	•	ED1,5M	60170006	809	E2D3M	60170025	1.300	E3D4,5M	60170039	2.951
FEKA FXV 20.15 MNA	60194186	1.514	•	•	•	•	ED2M	60170007	822	E2D4M	60170027	1.345	E3D6M	60170041	2.140
FEKA FXV 20.07 TNA	60191209	1.086		•		•	ED1,5T	108320340	808	E2D3T	108320450	1.339	E3D4,5T	108330450	3.139
FEKA FXV 20.11 TNA	60191228	1.249		•		•	ED1,5T	108320340	808	E2D3T	108320450	1.339	E3D4,5T	108330450	3.139
FEKA FXV 20.15 TNA	60191261	1.448		•		•	ED2,5T	108320350	816	E2D5T	108320460	1.374	E3D7,5T	60115082	3.151
FEKA FXV 20.22 TNA	60191265	1.679		•		•	ED2,5T	108320350	816	E2D5T	108320460	1.374	E3D7,5T	60115082	3.151
FEKA FXV 25.07 MNA	60196349	1.381	•	•	•	•	ED1,5M	60170006	809	E2D3M	60170025	1.300	E3D4,5M	60170039	2.951
FEKA FXV 25.11 MNA	60191230	1.580	•	•	•	•	ED1,5M	60170006	809	E2D3M	60170025	1.300	E3D4,5M	60170039	2.951
FEKA FXV 25.15 MNA	60194201	1.745	•	•	•	•	ED2M	60170007	822	E2D4M	60170027	1.345	E3D6M	60170041	2.140
FEKA FXV 25.07.4 TNA	60191269	1.679		•		•	ED1T	108320330	808	E2D2T	108320440	1.339	E3D3T	108330440	3.139
FEKA FXV 25.12.4 TNA	60191271	1.810		•		•	ED1,5T	108320340	808	E2D3T	108320450	1.339	E3D4,5T	108330450	3.139
FEKA FXV 25.07 TNA	60196351	1.350		•		•	ED1,5T	108320340	808	E2D3T	108320450	1.339	E3D4,5T	108330450	3.139
FEKA FXV 25.11 TNA	60191244	1.547		•		•	ED1,5T	108320340	808	E2D3T	108320450	1.339	E3D4,5T	108330450	3.139
FEKA FXV 25.15 TNA	60191263	1.711		•		•	ED2,5T	108320350	816	E2D5T	108320460	1.374	E3D7,5T	60115082	3.151
FEKA FXV 25.22 TNA	60191267	1.810		•		•	ED2,5T	108320350	816	E2D5T	108320460	1.374	E3D7,5T	60115082	3.151
FEKA FXC 20.07 MNA	60191211	1.119	•	•	•	•	ED1M	60170005	783	E2D2M	60170021	1.231	E3D3M	60170033	2.427
FEKA FXC 20.11 MNA	60191231	1.283	•	•	•	•	ED1,5M	60170006	809	E2D3M	60170025	1.300	E3D4,5M	60170039	2.951

SISTEMAS DE MANDO Y PROTECCIÓN

TABLA DE SELECCIÓN

BOMBA			EBOX [1/2 BOMBAS]				CUADRO 1 BOMBA			CUADRO 2 BOMBAS			CUADRO 3 BOMBAS		
MODELO	CÓDIGO	PRECIO €	BASIC	PLUS	BASIC D	PLUS D	MODELO	CÓDIGO	PRECIO €	MODELO	CÓDIGO	PRECIO €	MODELO	CÓDIGO	PRECIO €
			60163214 711	60163215 887	60163216 817	60163217 1.062									
FEKA FXC 20.15 MNA	60191249	1.514	•	•	•	•	ED1,5M	60170006	809	E2D3M	60170025	1.300	E3D4,5M	60170039	2.951
FEKA FXC 20.07 TNA	60191212	1.086		•		•	ED1T	108320330	808	E2D2T	108320440	1.339	E3D3T	108330440	3.139
FEKA FXC 20.11 TNA	60191232	1.249		•		•	ED1,5T	108320340	808	E2D3T	108320450	1.339	E3D4,5T	108330450	3.139
FEKA FXC 20.15 TNA	60191250	1.448		•		•	ED1,5T	108320340	808	E2D3T	108320450	1.339	E3D4,5T	108330450	3.139
FEKA FXC 20.22 TNA	60191273	1.679		•		•	ED2,5T	108320350	816	E2D5T	108320460	1.374	E3D7,5T	60115082	3.151
FEKA FXC 25.07 MNA	60191214	1.381	•	•	•	•	ED1M	60170005	783	E2D2M	60170021	1.231	E3D3M	60170033	2.427
FEKA FXC 25.11 MNA	60191234	1.580	•	•	•	•	ED1,5M	60170006	809	E2D3M	60170025	1.300	E3D4,5M	60170039	2.951
FEKA FXC 25.15 MNA	60191252	1.777	•	•	•	•	ED1,5M	60170006	809	E2D3M	60170025	1.300	E3D4,5M	60170039	2.951
FEKA FXC 25.07 TNA	60191215	1.350		•		•	ED1T	108320330	808	E2D2T	108320440	1.339	E3D3T	108330440	3.139
FEKA FXC 25.11 TNA	60191235	1.547		•		•	ED1,5T	108320340	808	E2D3T	108320450	1.339	E3D4,5T	108330450	3.139
FEKA FXC 25.15 TNA	60191253	1.711		•		•	ED1,5T	108320340	808	E2D3T	108320450	1.339	E3D4,5T	108330450	3.139
FEKA FXC 25.22 TNA	60191275	1.810		•		•	ED2,5T	108320350	816	E2D5T	108320460	1.374	E3D7,5T	60115082	3.151
FKV 65 11.4 T5	60172586	2.938		•		•	ED1,5T	108320340	808	E2D3T	108320450	1.339	E3D4,5T	108330450	3.139
FKV 65 22.2 T5	60171422	2.572		•		•	ED2,5T	108320350	816	E2D5T	108320460	1.374	E3D7,5T	60115082	3.151
FKV 65 30.2 T5	60170389	2.938		•		•	ED2,5T	108320350	816	E2D5T	108320460	1.374	E3D7,5T	60115082	3.151
FKV 65 40.2 T5	60171423	3.579		•		•	ED4T	60170054	860	E2D8T	60170062	1.404	E3D12T	60170069	3.117
FKV 80 11.4 T5	60171443	2.899		•		•	ED1,5T	108320340	808	E2D3T	108320450	1.339	E3D4,5T	108330450	3.139
FKV 80 15.4 T5	60171444	2.899		•		•	ED2,5T	108320350	816	E2D5T	108320460	1.374	E3D7,5T	60115082	3.151
FKV 80 22.4 T5	60170418	3.093		•		•	ED2,5T	108320350	816	E2D5T	108320460	1.374	E3D7,5T	60115082	3.151
FKV 80 40.4 T5	60171445	3.869		•		•	ED4T	60170054	860	E2D8T	60170062	1.404	E3D12T	60170069	3.117
FKV 80 40.2 T5	60171424	3.578		•		•	ED4T	60170054	860	E2D8T	60170062	1.404	E3D12T	60170069	3.117
FKV 80 60.2 T5	60171425	3.869					ED7,5T SD	108320840	1.345	E2D15T SD	60170047	2.648	E3D22,5T SD	60170051	4.242
FKV 80 75.2 T5	60170434	5.027					ED11T SD	60202686	1.386	E2D22T SD	60202365	2.638	E3D33T SD	60202687	5.205
FKV 80 92.2 T5	60171426	5.997					ED15T SD	60170075	1.432	E2D30T SD	60170065	2.735	E3D45T SD	60170072	5.364
FKV 80 110.2 T5	60170429	6.190					ED15T SD	60170075	1.432	E2D30T SD	60170065	2.735	E3D45T SD	60170072	5.364
FKV 100 30.4 T5	60171446	3.869		•		•	ED4T	60170054	860	E2D8T	60170062	1.404	E3D12T	60170069	3.117
FKV 100 40.4 T5	60171447	4.256		•		•	ED4T	60170054	860	E2D8T	60170062	1.404	E3D12T	60170069	3.117
FKV 100 55.4 T5	60171448	5.803					ED7,5T SD	108320840	1.345	E2D15T SD	60170047	2.648	E3D22,5T SD	60170051	4.242
FKV 100 75.4 T5	60170428	5.997					ED11T SD	60202686	1.386	E2D22T SD	60202365	2.638	E3D33T SD	60202687	5.205
FKC 65 22.2 T5	60176795	2.938		•		•	ED2,5T	108320350	816	E2D5T	108320460	1.374	E3D7,5T	60115082	3.151
FKC 65 30.2 T5	60176857	3.306		•		•	ED2,5T	108320350	816	E2D5T	108320460	1.374	E3D7,5T	60115082	3.151
FKC 80 15.4 T5	60176796	3.287		•		•	ED1,5T	108320340	808	E2D3T	108320450	1.339	E3D4,5T	108330450	3.139
FKC 80 22.4 T5	60176858	3.673		•		•	ED2,5T	108320350	816	E2D5T	108320460	1.374	E3D7,5T	60115082	3.151
FKC 80 30.4 T5	60176871	4.256		•		•	ED4T	60170054	860	E2D8T	60170062	1.404	E3D12T	60170069	3.117
FKC 80 40.4 T5	60176872	4.449		•		•	ED4T	60170054	860	E2D8T	60170062	1.404	E3D12T	60170069	3.117
FKC 80 55.4 T5	60176854	6.577					ED7,5T SD	108320840	1.345	E2D15T SD	60170047	2.648	E3D22,5T SD	60170051	4.242
FKC 80 75.4 T5	60176855	6.965					ED11T SD	60202686	1.386	E2D22T SD	60202365	2.638	E3D33T SD	60202687	5.205
FKC 100 15.4 T5	60176859	3.442		•		•	ED2,5T	108320350	816	E2D5T	108320460	1.374	E3D7,5T	60115082	3.151
FKC 100 22.4 T5	60176860	3.869		•		•	ED2,5T	108320350	816	E2D5T	108320460	1.374	E3D7,5T	60115082	3.151
FKC 100 30.4 T5	60176873	5.027		•		•	ED4T	60170054	860	E2D8T	60170062	1.404	E3D12T	60170069	3.117
FKC 100 40.4 T5	60176874	5.222		•		•	ED4T	60170054	860	E2D8T	60170062	1.404	E3D12T	60170069	3.117
FKC 100 55.4 T5	60176850	7.156					ED7,5T SD	108320840	1.345	E2D15T SD	60170047	2.648	E3D22,5T SD	60170051	4.242
FKC 100 75.4 T5	60176851	7.351					ED11T SD	60202686	1.386	E2D22T SD	60202365	2.638	E3D33T SD	60202687	5.205
FKC 150 30.4 T5	60177074	5.803		•		•	ED4T	60170054	860	E2D8T	60170062	1.404	E3D12T	60170069	3.117
FKC 150 40.4 T5	60176875	6.577		•		•	ED4T	60170054	860	E2D8T	60170062	1.404	E3D12T	60170069	3.117
FKC 150 55.4 T5	60176852	7.355					ED7,5T SD	108320840	1.345	E2D15T SD	60170047	2.648	E3D22,5T SD	60170051	4.242
FKC 150 75.4 T5	60176853	8.511					ED11T SD	60202686	1.386	E2D22T SD	60202365	2.638	E3D33T SD	60202687	5.205
FEKA 6200.4T S/D	103019050	10.703					ED25T SD	60170060	2.016	E2D50T SD	60170067	3.418	E3D75T SD	60170074	8.490
FEKA 6250.4T S/D	103019060	14.717					ED30T SD	60170061	2.297	E2D60T SD	60170068	3.497	E3D90T SD	60170052	9.520
FEKA 6300.4T S/D	103019070	15.672					ED30T SD	60170061	2.297	E2D60T SD	60170068	3.497	E3D90T SD	60170052	9.520
FEKA 8150.6T S/D	60141737	18.988					ED20T SD	60170059	1.536	E2D40T SD	60170066	2.845	E3D60T SD	60170073	5.792
FEKA 8200.6T S/D	60141738	20.970					ED20T SD	60170059	1.536	E2D40T SD	60170066	2.845	E3D60T SD	60170073	5.792
FEKA 8250.6T S/D	60141739	21.995					ED25T SD	60170060	2.016	E2D50T SD	60170067	3.418	E3D75T SD	60170074	8.490
FEKA 8300.6T S/D	60141740	23.308					ED30T SD	60170061	2.297	E2D60T SD	60170068	3.497	E3D90T SD	60170052	9.520

BOMBAS SUMERGIBLES

ÍNDICE - BOMBAS Y MOTORES SUMERGIDOS



MICRA

BOMBA SUMERGIDA MULTICELULAR 3"

SUMINISTRO HIDRÁULICO EN INSTALACIONES DOMÉSTICAS

D4 **PÁG. 248**



S4 - AMEIRA

BOMBA SUMERGIDA 4"
Kit con bomba, motor 40L monofásico, cuadro, cable y cuerda

SUMINISTRO HIDRÁULICO EN INSTALACIONES DOMÉSTICAS

FQ **PÁG. 258**



4GX

MOTOR SUMERGIDO 4"

F1 **PÁG. 276**



PULSAR

NOVEDAD

BOMBA SUMERGIDA MULTICELULAR 5"



SUMINISTRO HIDRÁULICO EN INSTALACIONES DOMÉSTICAS

D3 **PÁG. 249**



SS6

BOMBA SUMERGIDA 6"
-PARTE HIDRÁULICA-

SUMINISTRO HIDRÁULICO

DK **PÁG. 260**



6GF - 6GX

MOTOR SUMERGIDO 6"

E4 - F2 **PÁG. 278**



PULSAR DRY

NOVEDAD

BOMBA SUMERGIDA MULTICELULAR 5"



SUMINISTRO HIDRÁULICO EN INSTALACIONES DOMÉSTICAS

D3 **PÁG. 251**



SS7

BOMBA SUMERGIDA 7"
-PARTE HIDRÁULICA-

SUMINISTRO HIDRÁULICO

EY **PÁG. 264**



6GF HEAVY DUTY

MOTOR SUMERGIDO 6"

E4 **PÁG. 280**



DIVERTEK

NOVEDAD

BOMBA SUMERGIDA MULTICELULAR

SUMINISTRO HIDRÁULICO EN INSTALACIONES DOMÉSTICAS

DF **PÁG. 253**



SS8

BOMBA SUMERGIDA 8"
-PARTE HIDRÁULICA-

SUMINISTRO HIDRÁULICO

DU **PÁG. 265**



TR6

MOTOR SUMERGIDO 6"

CW **PÁG. 281**



AB DIVERTEK

NOVEDAD

BOMBA SUMERGIDA MULTICELULAR

APLICACIONES CON ADBLUE

DF **PÁG. 253**



SS10

BOMBA SUMERGIDA 10"
-PARTE HIDRÁULICA-

SUMINISTRO HIDRÁULICO

DW **PÁG. 267**



TR8

MOTOR SUMERGIDO 8"

CX **PÁG. 283**



DIVERTRON

NOVEDAD

BOMBA SUMERGIDA MULTICELULAR ELECTRÓNICA

SUMINISTRO HIDRÁULICO EN INSTALACIONES DOMÉSTICAS

AA **PÁG. 254**



SMC

BOMBA SUMERGIDA 6", 8", 10", 12"
-PARTE HIDRÁULICA-

SUMINISTRO HIDRÁULICO

DK **PÁG. 268-269**



TR10

MOTOR SUMERGIDO 10"

CY **PÁG. 285**



DTRON 3

BOMBA SUMERGIDA MULTICELULAR ELECTRÓNICA 7"

SUMINISTRO HIDRÁULICO EN INSTALACIONES DOMÉSTICAS

AA **PÁG. 255**



SMN

BOMBA SUMERGIDA 8", 10", 12"
-PARTE HIDRÁULICA-

SUMINISTRO HIDRÁULICO

DU **PÁG. 270-271**



TR12

MOTOR SUMERGIDO 12"

CZ **PÁG. 287**



ESYBOX DIVER

BOMBA SUMERGIDA MULTICELULAR ELECTRÓNICA 7"
con variador de velocidad

SUMINISTRO HIDRÁULICO EN INSTALACIONES DOMÉSTICAS

E7 **PÁG. 256**



40L

MOTOR SUMERGIDO 4"

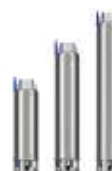
E3 **PÁG. 272**



TR14

MOTOR SUMERGIDO 14"

F3 **PÁG. 288**



S4 - AMEIRA

BOMBA SUMERGIDA 4"
-PARTE HIDRÁULICA-

SUMINISTRO HIDRÁULICO EN INSTALACIONES DOMÉSTICAS

FL **PÁG. 258**



4GG

MOTOR SUMERGIDO 4"

E1 **PÁG. 274**



ACCESORIOS

PÁG. 289

MICRA

BOMBA SUMERGIDA MULTICELULAR 3"


CB*

* Necesario para la versión monofásica

Electrobombas sumergidas para pozos de 3" o superior. Estas unidades se utilizan en una amplia gama de aplicaciones para la elevación y distribución de agua en sistemas domésticos e industriales, llenado de depósitos a presión, sistemas de riego y presurización.

Tipo centrífuga multicelular. Bomba y motor acoplados directamente con acoplamiento rígido.

Rodetes y anillos de empuje de Noryl y difusores de poliacetil autolubrificante. Camisa de la bomba, eje y acoplamiento, filtro y recubrimiento del cable de acero inoxidable. Soporte de base y cabeza de latón con válvula de retención incorporada en la cabeza.

Motor eléctrico sumergido asincrónico bipolar, construido completamente en acero inoxidable AISI 304 con soportes de latón.

Estator sumergido en resina termoendurecible aislante con alta capacidad de disipación de calor y encapsulado en una carcasa hermética de acero inoxidable.

Protector térmico con rearme automático incluido en el motor.

*Panel de control CB bajo pedido para la versión monofásica (se debe pedir por separado).

Líquido bombeado limpio, sin sustancias sólidas ni abrasivas, no viscoso, químicamente neutro, con características similares al agua.

Rango de temperatura del líquido de 0° C a + 35° C

Cantidad máxima de arena admitida 40 g/m³

Clase de protección IP 68

Aislamiento térmico clase F

N° máx. de arranques 20/h

Cable de alimentación

MICRA 50 - 1 m.

MICRA 75 - 1,2 m.

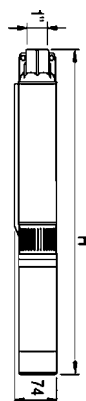
MICRA 100 - 1,4 m.

Disponible bajo pedido KIT preparado para la instalación de la bomba monofásica con 15 m de cable y cuadro de control de doble condensador.

ACCESORIOS
PÁG. 289

MODELO	CÓDIGO	PRECIO €	DATOS ELÉCTRICOS						DATOS HIDRÁULICOS (n ~ 2800 1/min)											
			ALIMENTACIÓN 50 Hz	P1 MÁX kW	P2 NOMINAL		In A	CONDENSADOR		m ³ /h l/min	H (m)									
					kW	HP		µF	Vc		0,3	0,6	0,9	1,2	1,5	1,8	2,1	2,4	2,7	
MICRA 50 M	0090114	1.042	1x230 V ~	0,65	0,37	0,5	3,3	12	450	45	41	38	35	31	27	21	14	6		
MICRA 75 M	0090418	1.097	1x230 V ~	0,95	0,55	0,75	5,1	16	450	68	64	59	54	48	42	33	23	11		
MICRA 100 M	0090817	1.261	1x230 V ~	1,2	0,75	1	6,1	20	450	90	84	78	72	65	56	44	30	14		
MICRA 75 T	0090618	1.097	3x400 V ~	0,9	0,55	0,75	1,9	-	-	68	64	59	54	48	42	33	23	11		
MICRA 100 T	0090944	1.261	3x400 V ~	1,15	0,75	1	2,4	-	-	90	84	78	72	65	56	44	30	14		
MICRA 50 M + 15 mt. Cable + Control Box (CBS 05)*	0090116	1.198	1x230 V ~	0,65	0,37	0,5	3,3	12	450	45	41	38	35	31	27	21	14	6		
MICRA 75 M + 15 mt. Cable + Control Box (CBS 06)*	0090419	1.254	1x230 V ~	0,95	0,55	0,75	5,1	16	450	68	64	59	54	48	42	33	23	11		
MICRA 100 M + 15 mt. Cable + Control Box (CBS 07)*	0090818	1.421	1x230 V ~	1,2	0,75	1	6,1	20	450	90	84	78	72	65	56	44	30	14		

* Cuadro de control con doble condensador para optimizar el par de arranque



MODELO	Ø	H	DNM	DIMENSIONES EMBALAJE		PESO KG
				Ø	H	
MICRA 50	74	930	1"	86	1150	9
MICRA 75	74	1145	1"	86	1350	10,2
MICRA 100	74	1390	1"	86	1600	13,6

PULSAR

BOMBA SUMERGIDA MULTICELULAR 5"

NOVEDAD



Bomba sumergible multi-turbina monobloc de 5" con cuerpo bomba en acero inoxidable. Las versiones monofásicas se pueden suministrar con flotador para funcionamiento automático. Bomba para presurización, actividades de jardinería y riego en instalaciones domésticas y residenciales.

Cuerpo bomba en acero inoxidable AISI 304. Turbinas, difusores, filtro y cámara de aceite en tecnopolímero. Parte hidráulica colocada debajo del motor. Doble cierre mecánico con cámara de aceite interpuesta, de cerámica-carbono lado motor y carburo de silicio lado bomba. El sistema de cierre aplicado garantiza la estanqueidad del motor y el buen funcionamiento del cierre mecánico incluso en caso de breve marcha en seco.

Motor sumergible asíncrono de servicio continuo, refrigerado por el líquido bombeado. Rotor montado sobre cojinetes de bolas sobredimensionados. Eje del motor en acero inoxidable AISI 303. Estator insertado en una carcasa hermética de acero inoxidable y cubierto por una tapa que encierra el cableado y el condensador. Protección termo amperométrica y condensador permanente incluidos en la versión monofásica estándar. Protección a cargo del usuario en la versión trifásica. Versión CB sin condensador.



Rango de funcionamiento de 0.9 a 7.2 m³/h con altura de elevación de hasta 88 m.

Profundidad máxima de inmersión 20 m

Tipo de líquido bombeado limpio, libre de sólidos o sustancias abrasivas, no viscoso, no agresivo, no cristalizado y químicamente neutro

Cantidad máxima de arena 50 g/m³

Rango de temperatura del líquido de 0°C a +40°C

Impulsión Roscada 1" 1/4 GAS

Diámetro máximo de la bomba 138 mm

Material turbina/s tecnopolímero

Número máximo de arranques 20/h

Grado protección del motor IP 68.

Clase de aislamiento del motor F.

Alimentación monofásica 230 V 50 Hz

Alimentación trifásica

3x230 V 50 Hz / 3x400 V 50 Hz

Longitud cable de alimentación 15 m H07RN-F

Instalaciones fija o portátil, vertical u horizontal

Versiones especiales disponibles bajo pedido diferentes tensiones y frecuencias, longitud del cable, enchufe.

Certificaciones/Homologaciones CB

ACCESORIOS
PÁG. 289

PULSAR CONDENSADOR INCLUIDO

MODELO	ALIMENT. 50 Hz	CÓDIGO	PRECIO €	DATOS ELÉCTRICOS					DATOS HIDRÁULICOS							
				P1 kW	P2 NOMINAL kW HP		In A	CONDENSADOR µF Vc		m ³ /h l/min	0 0	1,2 20	2,4 40	3,6 60	4,8 80	6 100
PULSAR 30/50 M-A	1x230 V~	60210489	824	1	0,65	0,87	4,5	20	450	44	42	37	29	18	-	-
PULSAR 40/50 M-A	1x230 V~	60210493	861	1,2	0,77	1	5,4	20	450	57	53	48	36	22	-	-
PULSAR 50/50 M-A	1x230 V~	60210497	987	1,6	1,13	1,5	7,35	25	450	72	68	60	46,5	31	-	-
PULSAR 65/50 M-A	1x230 V~	60210501	1.063	1,9	1,3	1,7	8,3	30	450	88	83	74	60	38,5	-	-
PULSAR 30/80 M-A	1x230 V~	60210505	856	1,2	0,78	1,1	5,5	20	450	49	46	43	37	31	22,5	12
PULSAR 40/80 M-A	1x230 V~	60210509	980	1,6	1,1	1,5	7,4	25	450	64	60	56	48	41	31	18
PULSAR 50/80 M-A	1x230 V~	60210513	1.055	1,9	1,3	1,7	8,3	30	450	75	71	66	60	50	37	20
PULSAR 30/50 M-NA	1x230 V~	60210490	785	1	0,65	0,87	4,5	20	450	44	42	37	29	18	-	-
PULSAR 40/50 M-NA	1x230 V~	60210494	821	1,2	0,77	1	5,4	20	450	57	53	48	36	22	-	-
PULSAR 50/50 M-NA	1x230 V~	60210498	947	1,6	1,13	1,5	7,35	25	450	72	68	60	46,5	31	-	-
PULSAR 65/50 M-NA	1x230 V~	60210502	1.025	1,9	1,3	1,7	8,3	30	450	88	83	74	60	38,5	-	-
PULSAR 30/80 M-NA	1x230 V~	60210506	816	1,2	0,78	1,1	5,5	20	450	49	46	43	37	31	22,5	12
PULSAR 40/80 M-NA	1x230 V~	60210510	940	1,6	1,1	1,5	7,4	25	450	64	60	56	48	41	31	18
PULSAR 50/80 M-NA	1x230 V~	60210514	1.017	1,9	1,3	1,7	8,3	30	450	75	71	66	60	50	37	20
PULSAR 30/50 T-NA	3x230 V~	60210491	717	1	0,64	0,86	3,4	-	-	44	42	37	29	18	-	-
PULSAR 40/50 T-NA	3x230 V~	60210495	756	1,2	0,79	1,1	3,9	-	-	57	53	48	36	22	-	-
PULSAR 50/50 T-NA	3x230 V~	60210499	880	1,5	1,12	1,5	4,85	-	-	72	68	60	46,5	31	-	-
PULSAR 65/50 T-NA	3x230 V~	60210503	956	1,8	1,3	1,7	6,1	-	-	88	83	74	60	38,5	-	-
PULSAR 30/80 T-NA	3x230 V~	60210507	748	1,2	0,78	1,1	4	-	-	49	46	43	37	31	22,5	12
PULSAR 40/80 T-NA	3x230 V~	60210511	873	1,5	1,1	1,5	4,85	-	-	64	60	56	48	41	31	18
PULSAR 50/80 T-NA	3x230 V~	60210515	949	1,8	1,3	1,7	5,9	-	-	75	71	66	60	50	37	20
PULSAR 30/50 T-NA	3x400 V~	60210492	717	1	0,64	0,86	2	-	-	44	42	37	29	18	-	-
PULSAR 40/50 T-NA	3x400 V~	60210496	756	1,2	0,79	1,1	2,2	-	-	57	53	48	36	22	-	-
PULSAR 50/50 T-NA	3x400 V~	60210500	880	1,5	1,12	1,5	2,8	-	-	72	68	60	46,5	31	-	-
PULSAR 65/50 T-NA	3x400 V~	60210504	956	1,8	1,3	1,7	3,5	-	-	88	83	74	60	38,5	-	-
PULSAR 30/80 T-NA	3x400 V~	60210508	748	1,2	0,78	1,1	2,3	-	-	49	46	43	37	31	22,5	12
PULSAR 40/80 T-NA	3x400 V~	60210512	873	1,5	1,1	1,5	2,8	-	-	64	60	56	48	41	31	18
PULSAR 50/80 T-NA	3x400 V~	60210516	949	1,8	1,3	1,7	3,4	-	-	75	71	66	60	50	37	20

A: automática con flotador - NA: no automática sin flotador

M: monofásica - T: trifásica

PULSAR

BOMBA SUMERGIDA MULTICELULAR 5"

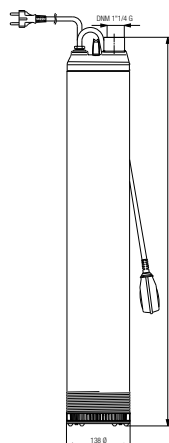


PULSAR CB SIN CONDENSADOR

MODELO	ALIMENT. 50 Hz	CÓDIGO	PRECIO €	DATOS ELÉCTRICOS						DATOS HIDRÁULICOS							
				P1 kW	P2 NOMINAL		I _n A	CONDENSADOR		m³/h	0	1,2	2,4	3,6	4,8	6	7,2
					kW	HP		µF	Vc		0	20	40	60	80	100	120
PULSAR CB 30/50 M-A	1x230 V~	60210517	708	1	0,65	0,87	4,5	-	-	H (m)	44	42	37	29	18	-	-
PULSAR CB 40/50 M-A	1x230 V~	60210519	744	1,2	0,77	1	5,4	-	-		57	53	48	36	22	-	-
PULSAR CB 50/50 M-A	1x230 V~	60210521	861	1,6	1,13	1,5	7,35	-	-		72	68	60	46,5	31	-	-
PULSAR CB 65/50 M-A	1x230 V~	60210523	937	1,9	1,3	1,7	8,3	-	-		88	83	74	60	38,5	-	-
PULSAR CB 30/80 M-A	1x230 V~	60210525	744	1,2	0,78	1,1	5,5	-	-		49	46	43	37	31	22,5	12
PULSAR CB 40/80 M-A	1x230 V~	60210527	861	1,6	1,1	1,5	7,4	-	-		64	60	56	48	41	31	18
PULSAR CB 50/80 M-A	1x230 V~	60210529	937	1,9	1,3	1,7	8,3	-	-		75	71	66	60	50	37	20
PULSAR CB 30/50 M-NA	1x230 V~	60210518	673	1	0,65	0,87	4,5	-	-		44	42	37	29	18	-	-
PULSAR CB 40/50 M-NA	1x230 V~	60210520	710	1,2	0,77	1	5,4	-	-		57	53	48	36	22	-	-
PULSAR CB 50/50 M-NA	1x230 V~	60210522	825	1,6	1,13	1,5	7,35	-	-		72	68	60	46,5	31	-	-
PULSAR CB 65/50 M-NA	1x230 V~	60210524	900	1,9	1,3	1,7	8,3	-	-		88	83	74	60	38,5	-	-
PULSAR CB 30/80 M-NA	1x230 V~	60210526	710	1,2	0,78	1,1	5,5	-	-		49	46	43	37	31	22,5	12
PULSAR CB 40/80 M-NA	1x230 V~	60210528	825	1,6	1,1	1,5	7,4	-	-		64	60	56	48	41	31	18
PULSAR CB 50/80 M-NA	1x230 V~	60210530	900	1,9	1,3	1,7	8,3	-	-		75	71	66	60	50	37	20

A: automática con flotador - NA: no automática sin flotador

M: monofásica - T: trifásica



MODELO	H	DIMENSIONES EMBALAJE			VOLUMEN EMBALAJE m³	CANT. X PALÉ	DNM GAS	PESO Kg		
		L/A	L/B	H				MA	MNA	TNA
PULSAR 30/50	562	720	180	240	0,031	18	1¼"	17,3	16,7	17,3
PULSAR 40/50	562	720	180	240	0,031	18	1¼"	17,5	17	17,5
PULSAR 50/50	630	720	180	240	0,031	18	1¼"	18,5	18	18,5
PULSAR 65/50	657	720	180	240	0,031	18	1¼"	19,5	19	19,5
PULSAR 30/80	562	720	180	240	0,031	18	1¼"	17,5	17	17,5
PULSAR 40/80	630	720	180	240	0,031	18	1¼"	18,5	18	18,5
PULSAR 50/80	657	720	180	240	0,031	18	1¼"	19,5	19	19,5

PULSAR DRY

BOMBA SUMERGIDA MULTICELULAR 5"

NOVEDAD



Bomba sumergible o de superficie multi-turbina monobloc de 5" con cuerpo bomba en acero inoxidable. Las versiones monofásicas se pueden suministrar con flotador para funcionamiento automático. Bomba para presurización, actividades de jardinería y riego en instalaciones domésticas y residenciales.

Cuerpo bomba en acero inoxidable AISI 304. Turbinas, difusores, filtro y cámara de aceite en tecnopolímero. Parte hidráulica colocada debajo del motor. Doble cierre mecánico con cámara de aceite interpuesta, de cerámica-carbono lado motor y carburo de silicio lado bomba. El sistema de cierre aplicado garantiza la estanqueidad del motor y el buen funcionamiento del cierre mecánico incluso en caso de breve marcha en seco. Aspiración lateral con conexión roscada (1" 1/4 GAS) e impulsión vertical.

Motor sumergible asíncrono de servicio continuo, refrigerado por el líquido bombeado. Rotor montado sobre cojinetes de bolas sobredimensionados. Eje del motor en acero inoxidable AISI 303. Estator insertado en una carcasa hermética de acero inoxidable y cubierto por una tapa que encierra el cableado y el condensador. Protección termoamperométrica y condensador permanente incluidos en la versión monofásica estándar. Protección a cargo del usuario en la versión trifásica.

Rango de funcionamiento de 0.9 a 7.2 m³/h con altura de elevación de hasta 88 m.

Profundidad máxima de inmersión 20 m

Tipo de líquido bombeado limpio, libre de sólidos o sustancias abrasivas, no viscoso, no agresivo, no cristalizado y químicamente neutro

Cantidad máxima de arena 50 g/m³

Rango de temperatura del líquido de 0°C a +40°C

Impulsión Roscada 1" 1/4 GAS

Diámetro máximo de la bomba 138 mm

Material turbina/s tecnopolímero

Número máximo de arranques 20/h

Grado protección del motor IP 68.

Clase de aislamiento del motor F.

Alimentación monofásica 230 V 50 Hz

Alimentación trifásica

3x230 V 50 Hz / 3x400 V 50 Hz

Longitud cable de alimentación 15 m H07RN-F

Instalaciones fija o portátil, vertical u horizontal

Versiones especiales disponibles bajo pedido diferentes tensiones y frecuencias, longitud del cable, enchufe.

ACCESORIOS
PÁG. 289

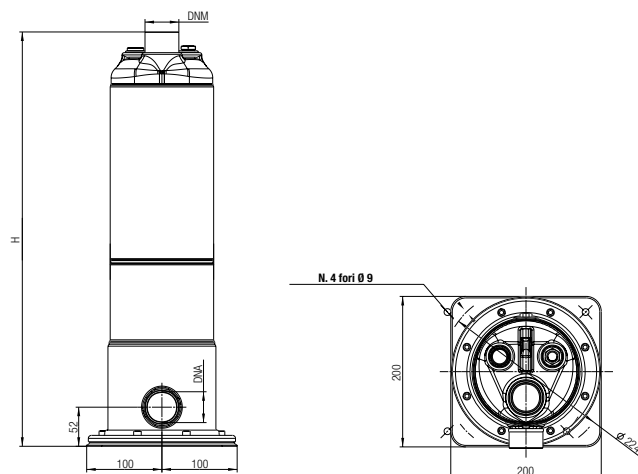
MODELO	ALIMENT. 50 Hz	CÓDIGO	PRECIO €	DATOS ELÉCTRICOS						DATOS HIDRÁULICOS										
				P1 kW	P2 NOMINAL		I _n A	CONDENSADOR		m ³ /h l/min	H (m)									
					kW	HP		μF	Vc		0	1,2	2,4	3,6	4,8	6	7,2			
PULSAR DRY 30/50 M-NA	1x230 V~	60210531	908	1	0,65	0,87	4,5	20	420	44	42	37	29	18						
PULSAR DRY 40/50 M-NA	1x230 V~	60210534	943	1,2	0,77	1	5,4	20	420	57	53	48	36	22						
PULSAR DRY 50/50 M-NA	1x230 V~	60210537	1.070	1,6	1,13	1,5	7,35	25	420	72	68	60	46,5	31						
PULSAR DRY 65/50 M-NA	1x230 V~	60210540	1.149	1,9	1,3	1,7	8,3	30	420	88	83	74	60	38,5						
PULSAR DRY 30/80 M-NA	1x230 V~	60210543	940	1,2	0,78	1,05	5,5	20	420	49	46	43	37	31	22,5	12				
PULSAR DRY 40/80 M-NA	1x230 V~	60210546	1.066	1,6	1,1	1,5	7,4	25	420	64	60	56	48	41	31	18				
PULSAR DRY 50/80 M-NA	1x230 V~	60210549	1.138	1,9	1,3	1,7	8,3	30	420	75	71	66	60	50	37	20				
PULSAR DRY 30/50 T-NA	3x230 V~	60210532	843	1	0,64	0,86	3,4	-	-	44	42	37	29	18						
PULSAR DRY 40/50 T-NA	3x230 V~	60210535	1.003	1,2	0,79	1,1	3,9	-	-	57	53	48	36	22						
PULSAR DRY 50/50 T-NA	3x230 V~	60210538	873	1,5	1,12	1,5	4,85	-	-	72	68	60	46,5	31						
PULSAR DRY 65/50 T-NA	3x230 V~	60210541	1.073	1,8	1,3	1,7	6,1	-	-	88	83	74	60	38,5						
PULSAR DRY 30/80 T-NA	3x230 V~	60210544	879	1,2	0,78	1,1	4	-	-	49	46	43	37	31	22,5	12				
PULSAR DRY 40/80 T-NA	3x230 V~	60210547	1.083	1,5	1,1	1,5	4,85	-	-	64	60	56	48	41	31	18				
PULSAR DRY 50/80 T-NA	3x230 V~	60210550	999	1,8	1,3	1,7	5,9	-	-	75	71	66	60	50	37	20				
PULSAR DRY 30/50 T-NA	3x400 V~	60210533	879	1	0,64	0,86	2	-	-	44	42	37	29	18						
PULSAR DRY 40/50 T-NA	3x400 V~	60210536	1.083	1,2	0,79	1,1	2,2	-	-	57	53	48	36	22						
PULSAR DRY 50/50 T-NA	3x400 V~	60210539	999	1,5	1,12	1,5	2,8	-	-	72	68	60	46,5	31						
PULSAR DRY 65/50 T-NA	3x400 V~	60210542	843	1,8	1,3	1,7	3,5	-	-	88	83	74	60	38,5						
PULSAR DRY 30/80 T-NA	3x400 V~	60210545	1.003	1,2	0,78	1,1	2,3	-	-	49	46	43	37	31	22,5	12				
PULSAR DRY 40/80 T-NA	3x400 V~	60210548	873	1,5	1,1	1,5	2,8	-	-	64	60	56	48	41	31	18				
PULSAR DRY 50/80 T-NA	3x400 V~	60210551	1.073	1,8	1,3	1,7	3,4	-	-	75	71	66	60	50	37	20				

NA: no automática sin flotador

M: monofásica - T: trifásica

PULSAR DRY

BOMBA SUMERGIDA MULTICELULAR 5"



MODELO	H	DIMENSIONES EMBALAJE			VOLUMEN EMBALAJE m ³	CANT. X PALÉ	Ø		PESO Kg		
		L/A	L/B	H			DNM GAS	DNA GAS	MA	MNA	TNA
PULSAR DRY 30/50	602	745	232	250	0,043	15	1¼"	1¼"	-	16,7	17,3
PULSAR DRY 40/50	602	745	232	250	0,043	15	1¼"	1¼"	-	17,3	17
PULSAR DRY 50/50	670	745	232	250	0,043	15	1¼"	1¼"	-	18	18,5
PULSAR DRY 65/50	697	745	232	250	0,043	15	1¼"	1¼"	-	19	19,5
PULSAR DRY 30/80	602	745	232	250	0,043	15	1¼"	1¼"	-	17	17,5
PULSAR DRY 40/80	670	745	232	250	0,043	15	1¼"	1¼"	-	18	18,5
PULSAR DRY 50/80	697	745	232	250	0,043	15	1¼"	1¼"	-	19	19,5

DIVERTEK / AB DIVERTEK

BOMBA SUMERGIDA MULTICELULAR

NOVEDAD



DIVERTEK

Bomba sumergida multicelular de (con dos o tres turbinas según el modelo) diseñada para impulsar agua limpia en aplicaciones de presurización, reutilización de agua de lluvia, jardinería y riego en instalaciones domésticas y residenciales.

Ideal para usar en sistemas de recuperación de agua de lluvia y para aumentar la presión del agua procedente de una cisterna o un depósito para ser utilizada, por ejemplo, para regar un jardín.

Disponible en versión monofásica con flotador funcionamiento automático y protección contra la marcha en seco.

Se puede acceder al condensador de arranque sin desmontar la bomba. El motor tiene protección térmica integrada contra el sobrecalentamiento.

La bomba está equipada con asa de transporte retráctil, filtro anti-residuos de tecnopolímero, válvula de retención y cable de alimentación de 15 metros con enchufe Shuko.

Se suministra de serie un racor reductor de cuatro secciones.

Disponible también modelos AB Divertek, especialmente diseñados para su empleo en aplicaciones específicas con AdBlue®

AdBlue® es una marca registrada del Verband der Automobilindustrie y V. (VDA)



Caudal de 1 m³/h a 6 m³/h

Altura 45 m (modelo 900);

30 m (modelo 650);

25 m (modelo 500);

Máxima profundidad de inmersión 12 m

Tipo de líquido bombeado limpio, sin cuerpos sólidos ni abrasivos, no agresivo, no viscoso, no cristalizado, químicamente neutro.

Rango de temperatura del líquido

De +0°C a +40°C

Máxima profundidad de trabajo 15 m

Impulsión Roscada 1" (se suministra de serie con racor reductor)

Diámetro máximo de la bomba 160 mm

Material turbina/s tecnopolímero

Número máximo de arranques 20/h

Grado protección del motor IP 68.

Clase de aislamiento del motor F.

Alimentación monofásica 230 V 50 Hz

Longitud cable de alimentación

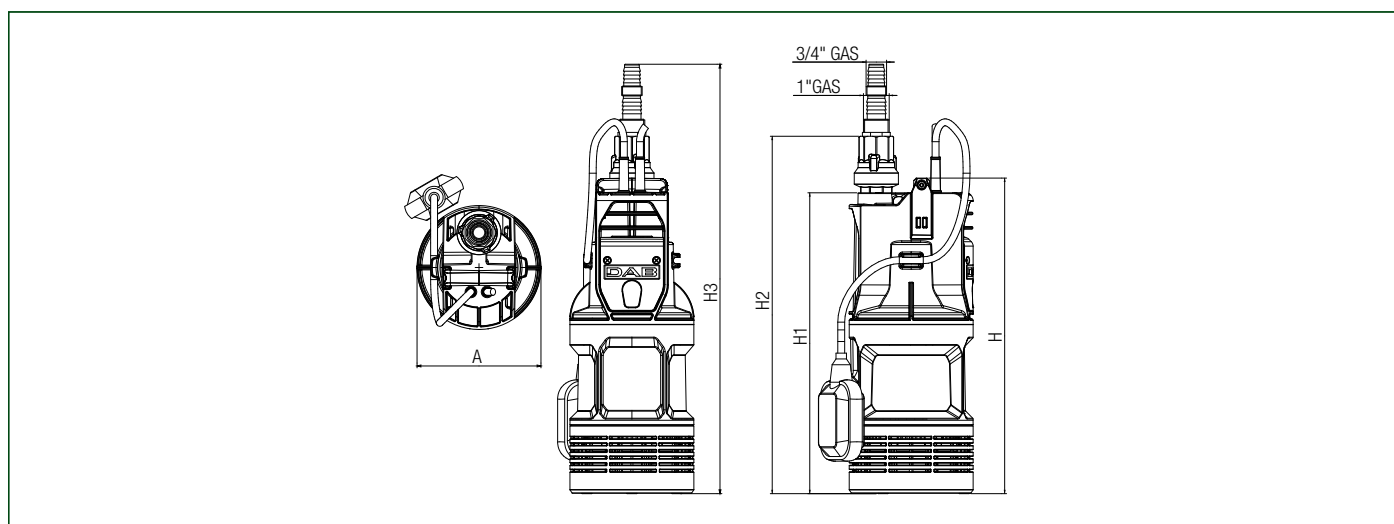
15 m H07RN-F con enchufe Schuko

Instalaciones fija o portátil, en posición vertical

Versiónes especiales disponibles bajo pedido diferentes tensiones y frecuencias, longitud del cable, enchufe.

MODELO	CÓDIGO	PRECIO €	MODELOS AD BLUE		DATOS ELÉCTRICOS						DATOS HIDRÁULICOS									
			CÓDIGO	PRECIO €	ALIMENTACIÓN 50 Hz	P1 MAX kW	P2 NOMINAL kW HP		In A	CONDEN. µF Vc		m ³ /h	0	1,2	1,8	2,4	3	3,6	4,2	4,8
DIVERTEK 500 A	60203224	516	60209620	531	1 x 220-240 V ~	530	0,34	0,46	2,5	8	450	H (m)	25,2	23,2	22	19,8	17,3	14,4	11,4	7,9
DIVERTEK 650 A	60203222	609	-	-	1 x 220-240 V ~	630	0,42	0,56	2,9	8	450		29,6	26,8	24,7	22,2	19,8	16,4	12,5	8,2
DIVERTEK 900 A	60203221	687	60212914	707	1 x 220-240 V ~	920	0,56	0,75	4,2	12,5	450		44,5	40,9	37,8	34,1	30,2	25,3	19,8	13,6
DIVERTEK 500 NA	-	-	60209494	531	1 x 220-240 V ~	530	0,34	0,46	2,5	8	450		25,2	23,2	22	19,8	17,3	14,4	11,4	7,9
DIVERTEK 650 NA	60209617	608	60209615	625	1 x 220-240 V ~	630	0,42	0,56	2,9	8	450		29,6	26,8	24,7	22,2	19,8	16,4	12,5	8,2

A: automática con flotador - NA: no automática sin flotador



MODELO	A	H	H1	H2	H3	DIMENSIONES EMBALAJE			VOLUMEN EMBALAJE m ³	CANT. X PALÉ	PESO Kg
						L/A	L/B	H			
DIVERTEK 500	Ø 160	408	389	462	555	226	186	484	20,3	40	9,1
DIVERTEK 650	Ø 160	408	389	462	555	226	186	484	20,3	40	9,1
DIVERTEK 900	Ø 160	455	436	509	602	226	186	484	20,3	40	10,6

DIVERTRON

BOMBA SUMERGIDA MULTICELULAR ELECTRÓNICA



NOVEDAD



Bomba sumergible multi-turbina con electrónica integrada on/off automáticos. Disponibles dos versiones con dos o tres turbinas. Bomba diseñada para aplicaciones de presurización, jardinería o riego en áreas domésticas y residenciales.

Cuerpo bomba y turbinas de tecnopolímero resistente a la corrosión y a la oxidación. Válvula antirretorno integrada en la impulsión. La versión estándar cuenta con un filtro anti-residuos de tecnopolímero. La versión X cuenta con un racor con inserción de latón para su uso con el kit de aspiración flotador.

Motor asíncrono. Eje motor en acero inoxidable AISI 416 + AISI 304. Condensador de arranque y protección térmica contra sobrecalentamiento del motor integrados.

La electrónica permite el encendido y apagado automáticos. Presostato y sensor de caudal integrados. Protección contra marcha en seco. Acceso rápido al compartimento del condensador.

Caudal de 1 m³/h a 6 m³/h

Altura 45 m (modelo 900) / 30 m (modelo 650)

Máxima profundidad de inmersión 12 m

Tipo de líquido bombeado limpio, libre de sólidos o sustancias abrasivas, no viscoso, no agresivo, no cristalizado y químicamente neutro

Rango de temperatura del líquido
De +0°C a +40°C

Máxima profundidad de trabajo 15 m

Impulsión Roscada 1" (se suministra de serie con racor reductor)

Diámetro máximo de la bomba 160 mm

Material turbina/s tecnopolímero

Número máximo de arranques 20/h

Grado protección del motor IP 68.

Clase de aislamiento del motor F.

Alimentación monofásica 230 V 50 Hz

Longitud cable de alimentación

15 m H07RN-F con enchufe Schuko

Instalaciones fija o portátil, en posición vertical

Versiones especiales disponibles bajo pedido diferentes tensiones y frecuencias, longitud del cable, enchufe.

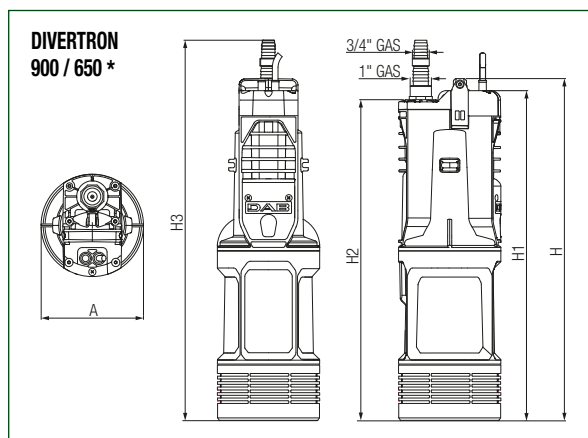
DIVERTRON

MODELO	CÓDIGO	PRECIO €	CON FLOTADOR	
			CÓDIGO	PRECIO €
DIVERTRON 650	60209375	670	60203223	686
DIVERTRON 900	60209373	721	60203220	737

DATOS ELÉCTRICOS						DATOS HIDRÁULICOS									
ALIMENT. 50 Hz	P1 MAX kW	P2 NOMINAL		In A	CONDEN.		m ³ /h l/min								
		kW	HP		μF	Vc		0	1,2	1,8	2,4	3	3,6	4,2	4,8
1 x 220-240 V ~	630	0,42	0,56	2,9	8	450	H (m)	30,4	27,7	25,8	23	19,7	15,2	10,3	4,8
1 x 220-240 V ~	920	0,56	0,75	4,2	12,5	450		45,8	42,1	39,4	35,6	31,1	25,2	18,8	11,9

MODELO	CÓDIGO	PRECIO €	+ 1M SUCTION KIT	
			CÓDIGO	PRECIO €
DIVERTRON X 650	60208444	721	60209611	824
DIVERTRON X 900	60208443	773	60209596	917

DATOS ELÉCTRICOS						DATOS HIDRÁULICOS									
ALIMENT. 50 Hz	P1 MAX kW	P2 NOMINAL		In A	CONDEN.		m ³ /h l/min								
		kW	HP		μF	Vc		0	1,2	1,8	2,4	3	3,6	4,2	4,8
1 x 220-240 V ~	630	0,42	0,56	2,9	8	450	H (m)	30,4	27,7	25,8	23	19,7	15,2	10,3	4,8
1 x 220-240 V ~	920	0,56	0,75	4,2	12,5	450		45,8	42,1	39,4	35,6	31,1	25,2	18,8	11,9



MODELO	A	B	C	H	H1	H2	H3	DIMENSIONES EMBALAJE			VOL. EMBAL. m ³	CANT. X PALÉ	PESO Kg
								L/A	L/B	H			
DIVERTRON 650	Ø160	-	-	488	469	455	548	550	195	250	28,6	32	9,5
DIVERTRON 900	Ø160	-	-	536	517	503	596	550	195	250	28,6	32	11
DIVERTRON X 650	Ø160	186	33	488	469	455	548	550	195	250	28,6	32	9,5
DIVERTRON X 900	Ø160	186	33	536	517	503	596	550	195	250	28,6	32	11

* Mismas dimensiones para los modelos 900 A - 650 A (modelos con flotador)

PRICE GROUP: AP

ACCESORIOS

	MODELO	CÓDIGO	PRECIO €
	KIT ASPIRACIÓN - DIVERTRON X -	60187735	141
	DEPÓSITO AUXILIAR	60117315	58

ESYBOX DIVER

BOMBA SUMERGIDA MULTICELULAR ELECTRÓNICA 7" CON VARIADOR DE VELOCIDAD



VERSIÓN X + KIT

esybox DIVER

Bomba sumergida electrónica multicelular de 7" con variador de frecuencia diseñada para su uso en pozos, cisternas y depósitos de agua limpia. Se puede instalar sumergida, parcialmente sumergida o en superficie (con el accesorio DOC68).

Ideal para su uso en instalaciones domésticas y residenciales de presurización, reutilización del agua de lluvia, jardinería y actividades de riego. Electrónica con variador de velocidad que ajusta el rendimiento en función de las necesidades del sistema, válvula de retención y asa para el transporte. La electrónica también protege la bomba contra el funcionamiento en seco y el inverter ahorra energía. Diseño modular innovador: la parte hidráulica, el motor, la parte eléctrica y el filtro se pueden desmontar por separado, lo que simplifica el mantenimiento. Válvula de sobrepresión para resistir la formación de hielo en la tubería y proteger del golpe de ariete.

Es posible ajustar la altura de aspiración hasta 8 cm. Se puede conectar un flotador sin comprometer la estanqueidad de la bomba gracias al protocolo NFC. Equipado con un pequeño vaso de expansión de 0,04 litros libre de mantenimiento. Cable de alimentación de 15 metros con enchufe.

Con el DConnect Box 2, suministrado de serie, y la App DConnect para Android o iOS se puede controlar la bomba desde un smartphone. Disponible también versión X con entrada de 1" y kit manguera de aspiración de 1 metro más flotador para evitar la succión de impurezas procedentes del fondo del pozo.

Toda la bomba está certificada IP 68. Utilizando el accesorio DOC68 (suministrado por separado), se consigue una bomba de superficie IP 68 que se puede instalar en superficie bajo el nivel del agua (en carga).

Caudal máximo 7,2 m³/h

Altura hasta 55 m

Profundidad máxima de inmersión 12 m

Tipo de líquido bombeado Limpio, libre de sólidos o sustancias abrasivas, no viscoso, no agresivo, no cristalizado y químicamente neutro

Paso libre 2 mm

Rango de temperatura del líquido de +0°C a +50°C

Profundidad máxima de trabajo 15 m

Configuración de fábrica - Arranque 2,4 bar (±0,2)

Impulsión Roscada 1" ¼

Diámetro máximo de la bomba 185 mm

Grado de protección IP 68

Clasificación aislamiento motor F

Cable de alimentación 15 m con enchufe

Instalación Fija, horizontal o vertical. Sumergida o semisumergida. Puede instalarse en superficie bajo el nivel del agua (en carga) en posición vertical con el accesorio DOC68 (se suministra por separado)

D CONNECT

PÁG. 7-14

ACCESORIOS
PÁG. 257

MODELO	CÓDIGO	PRECIO €	VERSIÓN X		VERSIÓN X +KIT ASPIRACIÓN 1m		DATOS ELÉCTRICOS				DATOS HIDRÁULICOS													
			CÓDIGO	PRECIO €	CÓDIGO	PRECIO €	ALIMENT. 50 Hz	P1 MAX kW	P2 NOM. kW	HP	In A	m ³ /h	0	0,6	1,2	1,8	2,4	3,0	3,6	4,2	4,8	5,4	6	6,6
ESYBOX DIVER	60188296	1.833	60195078	1.889	60196494	1.977	1x220-240V~	1,3	0,95	1,3	5,5	H (m)	55	55	55	55	55	55	53	44	34	26	17	7,5

APLICACIONES



Esybox Diver

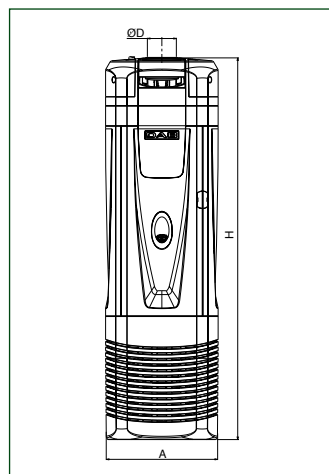
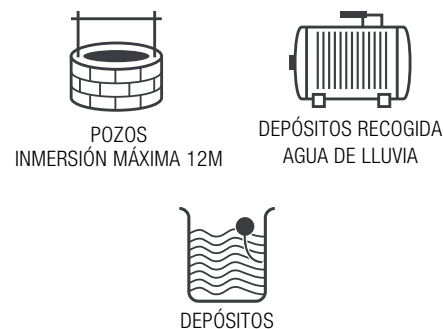
Casas y pequeños edificios de hasta 6 plantas y un máximo de 9 apartamentos.

*Datos orientativos. Consultar el catálogo técnico y/o el DNA para un correcto dimensionamiento.

CERTIFICADOS



APTO PARA BOMBLEAR AGUA DE:



MODELO	A	Ø D	H	DNM	DIMENSIONES EMBALAJE			VOLUMEN EMBALAJE m ³	CANTIDAD POR PALE	PESO Kg
					L/A	L/B	H			
ESYBOX DIVER	185	1" ¼	651	32	780	230	300	0,05382	15	17

descubre
esybox LINE
<https://esyboxline.com/es>












ESYBOX DIVER / DTRON 3

BOMBA SUMERGIDA MULTICELULAR ELECTRÓNICA 7"



ACCESORIOS

		PRICE GROUP: AA	
	DESCRIPCIÓN	CÓDIGO	PRECIO €
	<p>FLOTADOR NFC</p> <p>Detecta el nivel de agua en el depósito, evitando el vaciado de este último y el funcionamiento en seco de la bomba debido a un nivel de agua demasiado bajo.</p>	60184577	86
	<p>KIT ASPIRACIÓN PARA VERSIÓN X</p> <p>Se utiliza con la versión X para recoger agua a un nivel tal que se evite el bombeo de la arena y del lodo que normalmente se encuentran en el fondo de pozos y tanques.</p>	60195974	213
	<p>DOC68</p> <p>El DOC68 permite la instalación de la Esybox diver / DTron 3 incluso fuera del agua, como una bomba de superficie con certificación IP68.</p>	60192274	97

		PRICE GROUP: E7	
   	<p>DCONNECT BOX 2</p> <p>DConnect Box 2 y la nueva App permiten comprobar el estado de la bomba, configurar los parámetros de arranque y paro, ver los detalles de las alarmas y monitorizar el estado del sistema directamente desde un smartphone. Utilizando el sensor de nivel también es posible controlar el agua restante en el depósito.</p> <p>DConnect Box 2 permite acceder al servicio cloud (nube) de DAB.</p> <p>*Se suministra de serie con esybox diver</p>	<p>Compatible con todos los productos de la gama Esybox line</p> 	<p>60196424</p> <p>301</p>
	<p>SENSOR NIVEL DE AGUA NFC*</p> <p>Conectado al DConnect Box 2, controla el nivel del agua en el depósito y se lo notifica al usuario a través de la App.</p> <p>*DConnect Box 2 necesario</p>	60184570	69

S4 - PARTE HIDRÁULICA

BOMBA SUMERGIDA 4"

AMEIRA
POMPE SOMMERSE S4



Electrobombas sumergidas multicelulares centrífugas para pozos de 4" o mayores, capaces de generar una amplia escala de alturas de elevación y caudales.

Pueden emplearse en una amplia variedad de aplicaciones para elevación, distribución y presurización en instalaciones civiles e industriales, para depósitos y cisternas, y equipos de riego, lavado, etc.

CARACTERÍSTICAS CONSTRUCTIVAS PARTE HIDRÁULICA:

Parte hidráulica con todas las partes en contacto con el líquido de acero inoxidable AISI 304 y tecnopolímero. Turbinas de tecnopolímero con anillos de ajuste de acero inoxidable, diseñados para garantizar altos niveles de eficiencia de acuerdo con la Directiva 2009/125/EC (Diseño ecológico - ErP) con MEI ≥ 0.4 para toda la gama. Revestimiento de la bomba, eje, acoplamiento motor, filtro en aspiración integrado y cubierta de cable de acero inoxidable. Soporte de base con filtro y cabeza superior en acero inoxidable AISI 304 micro fundido. Válvula de retención incorporada extraíble de tecnopolímero o con placa de acero inoxidable (según modelo).



Rango de funcionamiento hasta 22,2 m³/h con alturas de elevación de hasta 427 m

Líquido bombeado limpio, sin sustancias sólidas ni abrasivas, no viscoso, no agresivo, no cristalizado y químicamente neutro.

Diámetro máximo de la bomba 99 mm

Máxima cantidad de arena 150g/m³.

Material construcción de la turbina tecnopolímero

Rango de temperatura del líquido de 0° C a + 40° C

Impulsión roscada

S4-1, S4-2, S4-3, S4-4, S4-6: **1" ¼**

S4-8, S4-12, S4-16: **2"**

Instalación fija en posición vertical u horizontal (con camisa de refrigeración)

Acoplamiento posible con motores:

40L: mot. sumergido 4" rebobinable **PÁG.272**

4GG: mot. sumergido 4" encapsulado **PÁG.274**

EL MOTOR DEBE PEDIRSE POR SEPARADO

ErP
ready

REGISTRATION OF CONFORMITY
ACS
EUROPEAN UNION

WRAS
APPROVED PRODUCT

DM 174

**RESISTENTE
A LA ARENA**

**ACCESORIOS
PÁG. 289**

S4 - KIT CON MOTOR 40L EN BAÑO DE ACEITE

BOMBA SUMERGIDA 4"

AMEIRA
POMPE SOMMERSE S4



Electrobombas sumergidas multicelulares centrífugas para pozos de 4" o mayores, capaces de generar una amplia escala de alturas de elevación y caudales.

Pueden emplearse en una amplia variedad de aplicaciones para elevación, distribución y presurización en instalaciones civiles e industriales, para depósitos y cisternas, y equipos de riego, lavado, etc.

Se suministra kit completo para su uso, compuesto por **parte hidráulica, motor en baño de aceite 40L monofásico, cuadro eléctrico con condensador y protección térmica de rearme manual, cable eléctrico de diferentes longitudes y cuerda de seguridad.**

Parte hidráulica y motor con todas las partes en contacto con el líquido de acero inoxidable AISI 304 y tecnopolímero. Turbinas de tecnopolímero con anillos de ajuste de acero inoxidable, diseñados para garantizar altos niveles de eficiencia de acuerdo con la Directiva 2009/125/EC (Diseño ecológico - ErP) con MEI ≥ 0.4 para toda la gama. Revestimiento de la bomba, eje, acoplamiento motor, filtro en aspiración integrado y cubierta de cable de acero inoxidable. Soporte de base con filtro y cabeza superior en acero inoxidable AISI 304 micro fundido. Válvula de retención incorporada extraíble de tecnopolímero o con placa de acero inoxidable (según modelo).



Rango de funcionamiento hasta 22,2 m³/h con alturas de elevación de hasta 427 m (gama completa)

Líquido bombeado limpio, sin sustancias sólidas ni abrasivas, no viscoso, no agresivo, no cristalizado y químicamente neutro.

Diámetro máximo de la bomba 99 mm

Máxima cantidad de arena 150g/m³.

Material construcción de la turbina tecnopolímero

Rango de temperatura del líquido de 0° C a + 40° C

Máxima profundidad de inmersión 40L: 250 m

Grado protección del motor IP 68.

Clase de aislamiento del motor F.

Impulsión roscada

S4-1, S4-2, S4-3, S4-4, S4-6: **1" ¼**

S4-8, S4-12, S4-16: **2"**

Instalación fija en posición vertical u horizontal (con camisa de refrigeración)

ErP
ready

REGISTRATION OF CONFORMITY
ACS
EUROPEAN UNION

WRAS
APPROVED PRODUCT

DM 174

**RESISTENTE
A LA ARENA**

**ACCESORIOS
PÁG. 289**

SS6

BOMBA SUMERGIDA 6"



Electrobomba sumergida **semiaxial** multicelular para pozos de 6" o más grandes, capaz de generar una amplia gama de caudales. Estas bombas se pueden utilizar en aplicaciones como elevación, distribución y presurización en instalaciones hidráulicas civiles e industriales, llenado de depósitos y vasos, sistemas contra-incendios, sistemas de riego, etc. En resumen, aplicaciones con agua limpia, no agresiva, libre de cuerpos sólidos y sustancias abrasivas. En funcionamiento con variador de velocidad, comprobar las características específicas del motor.

CARACTERÍSTICAS CONSTRUCTIVAS DE LA BOMBA:

Cuerpo bomba y turbinas de acero estampado AISI 304 o AISI 316. Bomba dotada de válvula de retención en la impulsión.

Rango de funcionamiento hasta 75 m³/h con alturas de elevación de hasta 670 m.
Máxima cantidad de arena en el agua 50g/m³.
Temperatura ambiente máxima 30°C (50°C disponible bajo pedido)
Impulsión roscada
 SS6 A - SS6 B = 2" ½
 SS6 C = 3"
 SS6 D - SS6 E = 4"

Acoplamiento posible con motores:
40L: mot. sumergido 4" rebobinable **PÁG.272**
4GG: mot. sumergido 4" encapsulado **PÁG.274**
6GF: mot. sumergido 6" encapsulado **PÁG.278**
TR6: mot. sumergido 6" rebobinable **PÁG.281**
TR8: mot. sumergido 8" rebobinable **PÁG.283**
EL MOTOR DEBE PEDIRSE POR SEPARADO



ACCESORIOS
PÁG. 289

SS6A PARTE HIDRÁULICA*

*MOTOR NO INCLUIDO, DEBE PEDIRSE POR SEPARADO

MODELO	ESTÁNDAR		AISI 316		POTENCIA REQUERIDA MOTOR		DATOS HIDRÁULICOS														DNM GAS	PESO KG	H mm					
	CÓDIGO HIDRÁULICA CON ACOPLAMIENTO PARA		CÓDIGO HIDRÁULICA CON ACOPLAMIENTO PARA		kW	HP	m³/h											17	18	19				20	21	22	23	24
	MOTOR 4"	MOTOR 6"	PRECIO €	MOTOR 4"				MOTOR 6"	0	2	4	6	8	10	12	14	16											
SS6A 01	60170099	-	634	60201534	-	776	0,55	0,75	9	9	9	9	9	8	7	6	5	4	2 ½"	5	566							
SS6A 02	60170100	-	690	60201535	-	971	1,1	1,5	19	19	19	18	17	16	15	13	10	9	2 ½"	7	676							
SS6A 03	60170101	-	750	60184145	-	1.170	1,5	2	28	28	28	27	26	24	22	19	15	13	2 ½"	8	799							
SS6A 04	60170102	-	816	60201536	-	1.362	2,2	3	37	37	37	36	35	32	29	25	20	18	2 ½"	10	904							
SS6A 05	60170103	-	889	60199348	-	1.553	2,2	3	47	47	46	45	43	41	37	32	26	22	2 ½"	11	965							
SS6A 06	60170104	-	963	60199784	60199302	1.747	2,2	3	56	56	56	54	52	49	44	38	31	27	2 ½"	13	1025							
SS6A 07	60170105	-	1.046	60201537	-	1.945	3	4	65	66	65	64	61	57	51	44	36	31	2 ½"	14	1237							
SS6A 08	60170106	60167875	1.203	60201539	60173603	2.137	4	5,5	75	75	74	73	70	65	59	51	41	36	2 ½"	15	753							
SS6A 09	60170107	60167876	1.312	60201540	60201541	2.330	4	5,5	84	84	84	82	78	73	66	57	46	40	2 ½"	17	814							
SS6A 10	60170108	60167877	1.407	60201543	60201542	2.497	4	5,5	93	94	93	91	87	81	73	63	51	44	2 ½"	18	874							
SS6A 11	60170109	60167878	1.462	60201544	60192341	2.593	4	5,5	103	103	102	100	96	89	81	70	56	49	2 ½"	20	935							
SS6A 12	60170110	60167879	1.514	60201545	60181888	2.690	5,5	7,5	112	112	112	109	104	97	88	76	61	53	2 ½"	21	995							
SS6A 13	60170111	60167880	1.652	60201547	60201546	2.928	5,5	7,5	121	122	121	118	113	105	95	82	67	58	2 ½"	23	1056							
SS6A 14	60170112	60167881	1.785	60201548	60187433	3.172	5,5	7,5	131	131	130	127	122	114	103	89	72	62	2 ½"	24	1116							
SS6A 15	60170113	60167882	1.901	60201551	60201549	3.372	5,5	7,5	140	140	139	136	130	122	110	95	77	67	2 ½"	26	1177							
SS6A 16	60170116	60167885	2.014	60201553	60201552	3.577	7,5	10	149	150	149	145	139	130	117	101	82	71	2 ½"	27	1237							
SS6A 17	60170118	60167886	2.103	60201555	60201554	3.737	7,5	10	159	159	158	154	148	138	124	108	87	76	2 ½"	28	1298							
SS6A 18	60170120	60167887	2.193	60201557	60201556	3.891	7,5	10	168	169	167	163	156	146	132	114	92	80	2 ½"	30	1358							
SS6A 19	60170122	60167888	2.286	60201558	60193396	4.052	7,5	10	177	178	177	172	165	154	139	120	97	84	2 ½"	31	1419							
SS6A 20	60170124	60167889	2.390	60201560	60201559	4.239	7,5	10	187	187	186	182	174	162	146	127	102	89	2 ½"	33	1479							
SS6A 21	60170125	60167892	2.488	60201565	60201561	4.419	7,5	10	196	197	195	191	182	170	154	133	108	93	2 ½"	34	1540							
SS6A 22	-	60167893	2.584	-	60201566	4.586	9,2	12,5	205	206	204	200	191	178	161	139	113	98	2 ½"	36	1600							
SS6A 23	-	60167894	2.675	-	60201567	4.752	9,2	12,5	215	215	214	209	200	186	168	146	118	102	2 ½"	37	1661							
SS6A 24	-	60167895	2.785	-	60201568	4.945	9,2	12,5	224	225	223	218	209	195	176	152	123	107	2 ½"	39	1721							
SS6A 25	-	60167896	2.882	-	60201569	5.111	9,2	12,5	233	234	232	227	217	203	183	158	128	111	2 ½"	40	1782							
SS6A 26	-	60167897	2.973	-	60201570	5.280	9,2	12,5	243	244	242	236	226	211	190	165	133	116	2 ½"	41	1842							
SS6A 27	-	60167898	3.067	-	60201571	5.445	11	15	252	253	251	245	235	219	198	171	138	120	2 ½"	43	1903							
SS6A 28	-	60167899	3.165	-	60201572	5.612	11	15	261	262	260	254	243	227	205	177	143	124	2 ½"	44	1963							
SS6A 29	-	60167900	3.264	-	60201573	5.800	11	15	270	272	270	263	252	235	212	184	149	129	2 ½"	46	2024							
SS6A 30	-	60167901	3.367	-	60201574	5.972	11	15	280	281	279	272	261	243	220	190	154	133	2 ½"	47	2084							
SS6A 31	-	60167902	3.464	-	60201575	6.139	13	17,5	289	290	288	281	269	251	227	196	159	138	2 ½"	49	2145							
SS6A 32	-	60167903	3.557	-	60201576	6.313	13	17,5	298	300	297	290	278	259	234	202	164	142	2 ½"	50	2205							
SS6A 33	-	60167904	3.651	-	60201577	6.481	13	17,5	308	309	307	300	287	268	242	209	169	147	2 ½"	52	2266							
SS6A 34	-	60167905	3.754	-	60201578	6.661	13	17,5	317	318	316	309	295	276	249	215	174	151	2 ½"	53	2326							
SS6A 35	-	60167906	3.851	-	60201579	6.841	13	17,5	326	328	325	318	304	284	256	221	179	156	2 ½"	54	2387							
SS6A 36	-	60167907	3.955	-	60201581	7.020	13	17,5	336	337	335	327	313	292	264	228	184	160	2 ½"	56	2447							
SS6A 37	-	60167908	4.057	-	60201582	7.201	13	17,5	345	347	344	336	321	300	271	234	190	164	2 ½"	57	2508							
SS6A 38	-	60167909	4.165	-	60201583	7.382	15	20	354	356	353	345	330	308	278	240	195	169	2 ½"	59	2568							
SS6A 39	-	60167910	4.271	-	60201584	7.562	15	20	364	365	362	354	339	316	286	247	200	173	2 ½"	61	2629							
SS6A 40	-	60167911	4.376	-	60201585	7.743	15	20	373	375	372	363	348	324	293	253	205	178	2 ½"	62	2690							
SS6A 41	-	60167912	4.475	-	60201586	7.928	15	20	382	384	381	372	356	332	300	259	210	182	2 ½"	64	2751							
SS6A 42	-	60167913	4.578	-	60201587	8.113	18,5	25	392	393	390	381	365	341	308	266	215	187	2 ½"	96	3060							
SS6A 43	-	60167914	4.678	-	60201588	8.303	18,5	25	401	403	400	390	374	349	315	272	220	191	2 ½"	98	3121							
SS6A 44	-	60167915	4.782	-	60201589	8.498	18,5	25	410	412	409	399	382	357	322	278	225	196	2 ½"	100	3181							
SS6A 45	-	60167916	4.887	-	60201616	14.155	18,5	25	420	421	418	408	391	365	330	285	231	200	2 ½"	101	3242							
SS6A 46	-	60167917	4.981	-	60201618	14.341	18,5	25	429	431	428	418	400	373	337	291	236	204	2 ½"	103	3302							
SS6A 47	-	60167918	5.075	-	60201619	14.533	18,5	25	438	440	437	427	408	381	344	297	241	209	2 ½"	105	3363							
SS6A 48	-	60167919	5.169	-	60201620	14.722	18,5	25	448	450	446	436	417	389	352	304	246	213	2 ½"	107	3423							
SS6A 49	-	60167920	5.263	-	60201621	14.911	18,5	25	457	459	455	445	426	397	359	310	251	218	2 ½"	108	3484							
SS6A 50	-	60169215	10.860	-	60201622	15.190	22	30	466	468	465	454	434	405	366	316	256	222	2 ½"</									

SS6

BOMBA SUMERGIDA 6"



SS6B PARTE HIDRÁULICA*

*MOTOR NO INCLUIDO, DEBE PEDIRSE POR SEPARADO

MODELO	ESTÁNDAR		PRECIO €	AISI 316		PRECIO €	POTENCIA REQUERIDA MOTOR		DATOS HIDRÁULICOS												DNM GAS	PESO KG	H mm	
	CÓDIGO HIDRÁULICA CON ACOPLAMIENTO PARA			CÓDIGO HIDRÁULICA CON ACOPLAMIENTO PARA			KW	HP	m³/h															
	MOTOR 4"	MOTOR 6"		MOTOR 4"	MOTOR 6"					l/seg	0	6	8	10	12	14	15	16	18	20				
SS6B 01	60170130	-	636	60201639	-	984	0,75	1	11	11	11	10	10	9	9	9	8	6	2 1/2"	5	330			
SS6B 02	60170131	-	693	60201640	-	1.148	1,5	2	23	22	22	21	20	19	18	17	15	13	2 1/2"	6,5	390			
SS6B 03	60170132	-	752	60196898	60196594	1.311	2,2	3	34	33	33	31	30	28	27	26	23	19	2 1/2"	8	451			
SS6B 04	60170133	-	817	60201641	-	1.477	3	4	45	44	43	42	40	37	36	34	30	26	2 1/2"	9,5	511			
SS6B 05	60170144	-	891	60199783	60199301	1.644	3	4	56	55	54	52	50	47	45	43	38	32	2 1/2"	11	572			
SS6B 06	60170145	60167925	966	60201642	60201643	1.805	4	5,5	68	66	65	63	60	56	54	51	45	39	2 1/2"	12,5	632			
SS6B 07	60170146	60167199	1.111	60201644	60201645	1.972	4	5,5	79	77	76	73	70	65	63	60	53	45	2 1/2"	14	693			
SS6B 08	60170147	60167926	1.203	60201646	60182308	2.137	5,5	7,5	90	89	87	84	80	75	71	68	60	52	2 1/2"	16	753			
SS6B 09	60170148	60167927	1.299	60201651	60178129	2.305	5,5	7,5	102	100	98	94	90	84	80	77	68	58	2 1/2"	17	814			
SS6B 10	60170149	60167200	1.407	60201652	60169471	2.497	5,5	7,5	113	111	108	105	100	93	89	85	76	65	2 1/2"	18	874			
SS6B 11	60170150	60167928	1.506	60201653	60201654	2.672	7,5	10	124	122	119	115	110	102	98	94	83	71	2 1/2"	20	935			
SS6B 12	60170151	60167929	1.601	60201655	60201656	2.844	7,5	10	135	133	130	126	120	112	107	102	91	78	2 1/2"	21	995			
SS6B 13	60170152	60167201	1.705	60201657	60182309	3.024	7,5	10	147	144	141	136	130	121	116	111	98	84	2 1/2"	23	1056			
SS6B 14	60170153	60167930	1.801	60201658	60182310	3.198	7,5	10	158	155	152	147	140	130	125	119	106	91	2 1/2"	24	1116			
SS6B 15	-	60167202	1.901	-	60201659	3.372	9,3	12,5	169	166	163	157	150	140	134	128	113	97	2 1/2"	26	1177			
SS6B 16	-	60167931	2.000	-	60169472	3.551	9,3	12,5	181	177	173	168	160	149	143	136	121	103	2 1/2"	27	1237			
SS6B 17	-	60167203	2.094	-	60183431	3.727	9,3	12,5	192	188	184	178	170	158	152	145	128	110	2 1/2"	29	1298			
SS6B 18	-	60167932	2.193	-	60201660	3.891	11	15	203	199	195	189	180	168	161	153	136	116	2 1/2"	30	1358			
SS6B 19	-	60167933	2.286	-	60201661	4.052	11	15	214	210	206	199	190	177	170	162	143	123	2 1/2"	31	1419			
SS6B 20	-	60167204	2.377	-	60201663	4.227	11	15	226	221	217	210	199	186	179	170	151	129	2 1/2"	33	1479			
SS6B 21	-	60167934	2.482	-	60201664	4.405	13	17,5	237	232	228	220	209	196	188	179	159	136	2 1/2"	34	1540			
SS6B 22	-	60167205	2.584	-	60201665	4.586	13	17,5	248	243	238	230	219	205	196	187	166	142	2 1/2"	36	1600			
SS6B 23	-	60167935	2.683	-	60201667	4.766	13	17,5	260	254	249	241	229	214	205	196	174	149	2 1/2"	37	1661			
SS6B 24	-	60167206	2.785	-	60201668	4.945	13	17,5	271	266	260	251	239	224	214	204	181	155	2 1/2"	39	1721			
SS6B 25	-	60167938	2.882	-	60201669	5.111	15	20	282	277	271	262	249	233	223	213	189	162	2 1/2"	40	1782			
SS6B 26	-	60167939	2.973	-	60201670	5.280	15	20	293	288	282	272	259	242	232	221	196	168	2 1/2"	42	1842			
SS6B 27	-	60167207	3.067	-	60201671	5.445	15	20	305	299	293	283	269	252	241	230	204	175	2 1/2"	43	1903			
SS6B 28	-	60167940	3.165	-	60201672	5.612	15	20	316	310	303	293	279	261	250	238	211	181	2 1/2"	45	1963			
SS6B 29	-	60167941	3.258	-	60201674	5.787	18,5	25	327	321	314	304	289	270	259	247	219	188	2 1/2"	46	2024			
SS6B 30	-	60167208	3.367	-	60201675	5.972	18,5	25	339	332	325	314	299	280	268	255	227	194	2 1/2"	47	2084			
SS6B 31	-	60167209	3.464	-	60201678	6.139	18,5	25	350	343	336	325	309	289	277	264	234	200	2 1/2"	49	2145			
SS6B 32	-	60167942	3.557	-	60201679	6.313	18,5	25	361	354	347	335	319	298	286	272	242	207	2 1/2"	50	2205			
SS6B 33	-	60167210	3.651	-	60201680	6.481	18,5	25	372	365	358	346	329	307	295	281	249	213	2 1/2"	52	2266			
SS6B 34	-	60167943	3.746	-	60201681	6.648	18,5	25	384	376	368	356	339	317	304	289	257	220	2 1/2"	53	2326			
SS6B 35	-	60167944	3.841	-	60201682	6.812	22	30	395	387	379	367	349	326	313	298	264	226	2 1/2"	55	2387			
SS6B 36	-	60167211	3.945	-	60201683	7.007	22	30	406	398	390	377	359	335	322	306	272	233	2 1/2"	56	2447			
SS6B 37	-	60167945	4.043	-	60201684	7.174	22	30	418	409	401	388	369	345	330	315	279	239	2 1/2"	58	2508			
SS6B 38	-	60167212	4.138	-	60201685	7.342	22	30	429	420	412	398	379	354	339	323	287	246	2 1/2"	59	2568			
SS6B 39	-	60167946	4.231	-	60201686	7.514	22	30	440	432	423	409	389	363	348	332	294	252	2 1/2"	91	2879			
SS6B 40	-	60167213	4.339	-	60201687	7.700	22	30	451	443	433	419	399	373	357	340	302	269	2 1/2"	93	2939			
SS6B 41	-	60167947	4.434	-	60201688	7.868	22	30	463	454	444	430	409	382	366	349	310	265	2 1/2"	95	3000			
SS6B 42	-	60167948	4.526	-	60201690	8.040	26	35	474	465	455	440	419	391	375	357	317	272	2 1/2"	96	3060			
SS6B 43	-	60167949	7.678	-	60201691	13.623	26	35	485	476	466	450	429	401	384	366	325	278	2 1/2"	98	3121			
SS6B 44	-	60167950	7.825	-	60201692	13.886	26	35	497	487	477	461	439	410	393	374	332	284	2 1/2"	100	3181			
SS6B 45	-	60167951	7.977	-	60201693	14.155	26	35	508	498	488	471	449	419	402	383	340	291	2 1/2"	102	3242			
SS6B 46	-	60167952	8.070	-	60201694	14.321	26	35	519	509	498	482	459	429	411	391	347	297	2 1/2"	103	3302			
SS6B 47	-	60167953	8.175	-	60201695	14.509	26	35	531	520	509	492	469	438	420	400	355	304	2 1/2"	105	3363			
SS6B 48	-	60167954	8.271	-	60201696	14.680	26	35	542	531	520	503	479	447	429	408	362	310	2 1/2"	107	3423			
SS6B 49	-	60167955	8.380	-	60201697	14.866	30	40	553	542	531	513	489	457	438	417	370	317	2 1/2"	109	3484			
SS6B 50	-	60167956	8.489	-	60201698	15.060	30	40	564	553	542	524	499	466	447	425	378	323	2 1/2"	111	3544			
SS6B 51	-	60167957	8.596	-	60201699	15.253	30	40	576	564	553	534	509	475	456	434	385	330	2 1/2"	112	3605			
SS6B 52	-	60167958	8.811	-	60201700	15.640	30	40	587	575	563	545	519	485	464	442	393	336	2 1/2"	114	3665			
SS6B 53	-	60167959	9.028	-	60201702	16.024	30	40	598	586	574	555	529	494	473	451	400	343	2 1/2"	116	3726			
SS6B 54	-	60169229	11.700	-	60201703	16.326	30	40	610	597	585	566	539	503	482	459	408	349	2 1/2"	118	3786			
SS6B 55	-	60169236	13.884	-	60201704	16.629	30	40	621	609	596	576	549	512	491	468	415	356	2 1/2"	120	3847			
SS6B 56	-	60169237	14.288	-	60201705	16.930	30	40	632	620	607	587	559	522	500	476	423	362	2 1/2"	121	3907			
SS6B 57	-	60169238	14.556	-	60201706	17.233	37	50	643	631	618	597	569	531	509	485	430	369	2 1/2"	123	3968			
SS6B 58	-	60169239	14.805	-	60201707	17.536	37	50	655	642	628	608	578	540	518	493	438	375	2 1/2"	125	4028			
SS6B 59	-	60169240	15.468	-	60201708	17.838	37	50	666	653	639	618	588	550	527	502	446	381	2 1/2"	127	4089			
SS6B 60	-	60169241	15.386	-	60201709	18.139	37	50	677	664	650	629	598	559	536	510	453	388	2 1/2"	129	4149			

SS6

BOMBA SUMERGIDA 6"



SS6C PARTE HIDRÁULICA*

*MOTOR NO INCLUIDO, DEBE PEDIRSE POR SEPARADO

MODELO	ESTÁNDAR				AISI 316				POTENCIA REQUERIDA MOTOR		DATOS HIDRÁULICOS												DNM GAS	PESO KG	H mm
	CÓDIGO HIDRÁULICA CON ACOPLAMIENTO PARA			PRECIO €	CÓDIGO HIDRÁULICA CON ACOPLAMIENTO PARA			PRECIO €	m³/h	0															
	MOTOR 4"	MOTOR 6"	MOTOR 8"		MOTOR 4"	MOTOR 6"	MOTOR 8"				KW	HP	0	6	10	14	18	22	26	30	34	38			
SS6C 01	60170154	-	-	652	60201721	-	-	842	1,1	1,5	12	11	11	11	10	9	8	7	6	5	3"	6	364		
SS6C 02	60170155	-	-	715	60201722	-	-	1.060	2,2	3	22	21	20	20	20	19	17	15	11	10	3"	9	459		
SS6C 03	60170156	-	-	783	60201723	-	-	1.277	3	4	35	34	33	32	30	28	25	22	19	15	3"	11	554		
SS6C 04	60170157	60167215	-	842	60201724	60173604	-	1.490	4	5,5	47	46	44	43	40	37	34	30	25	20	3"	13	649		
SS6C 05	60170158	60167216	-	962	60201725	60201726	-	1.709	5,5	7,5	59	57	55	53	50	47	42	37	32	25	3"	15	744		
SS6C 06	60170159	60167217	-	1.082	60201728	60201727	-	1.921	5,5	7,5	70	69	67	64	60	56	51	45	38	30	3"	17	839		
SS6C 07	60170160	60167962	-	1.203	60201729	60200939	-	2.137	7,5	10	82	80	78	74	70	65	59	52	44	35	3"	19	934		
SS6C 08	60170161	60167218	-	1.325	60201730	60193512	-	2.351	7,5	10	94	92	89	85	80	75	68	60	51	40	3"	21	1029		
SS6C 09	-	60167963	-	1.447	-	60201732	-	2.568	9,2	12,5	105	103	100	96	90	84	76	67	57	45	3"	23	1124		
SS6C 10	-	60167964	-	1.568	-	60201733	-	2.786	9,2	12,5	117	114	111	106	100	93	85	75	63	50	3"	25	1219		
SS6C 11	-	60167219	-	1.678	-	60198609	-	2.981	9,2	12,5	129	126	122	117	110	103	93	82	70	55	3"	27	1314		
SS6C 12	-	60167965	-	1.813	-	60187508	-	3.217	11	15	141	137	133	128	120	112	102	90	76	60	3"	29	1409		
SS6C 13	-	60167220	-	1.922	-	60201734	-	3.411	11	15	152	149	144	138	131	121	110	97	82	65	3"	31	1504		
SS6C 14	-	60167966	-	2.045	-	60201735	-	3.629	13	17,5	164	160	155	149	141	131	119	105	89	70	3"	33	1599		
SS6C 15	-	60167221	-	2.150	-	60201736	-	3.815	13	17,5	176	172	166	159	151	140	127	112	95	75	3"	36	1694		
SS6C 16	-	60167967	-	2.271	-	60179224	-	4.033	15	20	187	183	178	170	161	149	136	120	101	80	3"	38	1789		
SS6C 17	-	60167222	-	2.377	-	60192958	-	4.227	15	20	199	195	189	181	171	159	144	127	108	85	3"	40	1884		
SS6C 18	-	60167968	-	2.501	-	60201737	-	4.437	18,5	25	211	206	200	191	181	168	153	135	114	90	3"	42	1979		
SS6C 19	-	60167223	-	2.622	-	60201738	-	4.657	18,5	25	223	217	211	202	191	177	161	142	121	95	3"	44	2074		
SS6C 20	-	60167225	-	2.745	-	60201739	-	4.874	18,5	25	234	229	222	213	201	186	170	150	127	100	3"	46	2169		
SS6C 21	-	60167226	-	2.862	-	60201740	-	5.087	18,5	25	246	240	233	223	211	196	178	157	133	105	3"	48	2264		
SS6C 22	-	60167969	-	2.987	-	60201741	-	5.305	22	30	258	252	244	234	221	205	187	165	140	110	3"	50	2359		
SS6C 23	-	60167227	-	3.112	-	60201742	-	5.517	22	30	269	263	255	244	231	214	195	172	146	115	3"	52	2454		
SS6C 24	-	60167970	-	3.231	-	60201743	-	5.735	22	30	281	275	266	255	241	224	203	180	152	120	3"	54	2549		
SS6C 25	-	60167971	-	3.380	-	60201744	-	5.997	22	30	293	286	277	266	251	233	212	187	159	125	3"	56	2644		
SS6C 26	-	60167228	-	3.516	-	60201745	-	6.235	22	30	305	298	289	276	261	242	220	195	165	130	3"	58	2739		
SS6C 27	-	60167972	-	3.651	-	60201746	-	6.481	26	35	316	309	300	287	271	252	229	202	171	136	3"	60	2834		
SS6C 28	-	60167973	-	3.785	-	60201747	-	6.718	26	35	328	320	311	298	281	261	237	210	178	141	3"	63	2929		
SS6C 29	-	60167974	-	3.921	-	60201748	-	6.954	26	35	340	332	322	308	291	270	246	217	184	146	3"	65	3024		
SS6C 30	-	60167229	-	4.057	-	60201749	-	7.201	26	35	351	343	333	319	301	280	254	225	190	151	3"	67	3119		
SS6C 31	-	60167975	-	4.191	-	60188222	-	7.438	30	40	363	355	344	330	311	289	263	232	197	156	3"	69	3214		
SS6C 32	-	60167976	-	4.325	-	60201750	-	7.676	30	40	375	366	355	340	321	298	271	240	203	161	3"	71	3309		
SS6C 33	-	60167977	-	4.463	-	60201751	-	7.917	30	40	387	378	366	351	331	308	280	247	209	166	3"	73	3404		
SS6C 34	-	60167230	-	4.597	-	60201752	-	8.157	30	40	398	389	377	361	341	317	288	255	216	171	3"	75	3499		
SS6C 35	-	60167978	-	4.733	-	60201753	-	8.395	30	40	410	401	388	372	351	326	297	262	222	176	3"	77	3594		
SS6C 36	-	60167979	-	4.868	-	60201754	-	8.636	30	40	422	412	400	383	361	336	305	270	228	181	3"	79	3689		
SS6C 37	-	60167980	-	5.003	-	60201755	-	8.874	30	40	433	423	411	393	371	345	314	277	235	186	3"	81	3784		
SS6C 38	-	60167981	-	5.136	-	60201757	-	9.111	30	40	445	435	422	404	381	354	322	285	241	191	3"	83	3879		
SS6C 39	-	60167231	-	8.921	-	60201758	-	15.832	37	50	457	446	433	415	392	364	331	292	247	196	3"	124	4224		
SS6C 40	-	60167982	-	9.083	-	60201759	-	16.121	37	50	469	458	444	425	402	373	339	300	254	201	3"	126	4319		
SS6C 41	-	60167983	-	9.221	-	60201760	-	16.359	37	50	480	469	455	436	412	382	348	307	260	206	3"	129	4414		
SS6C 42	-	60167984	-	9.381	-	60201761	-	16.647	37	50	492	481	466	446	422	392	356	315	266	211	3"	132	4509		
SS6C 43	-	-	60167232	9.516	-	-	60201762	16.884	45	60	504	492	477	457	432	401	365	322	273	216	3"	134	4604		
SS6C 44	-	-	60167985	9.677	-	-	60201763	17.173	45	60	515	504	488	468	442	410	373	330	279	221	3"	137	4699		
SS6C 45	-	-	60167986	9.841	-	-	60201764	17.462	45	60	527	515	499	478	452	420	381	337	285	226	3"	139	4794		
SS6C 46	-	-	60167233	10.083	-	-	60201765	17.890	45	60	539	526	511	489	462	429	390	344	292	231	3"	142	4889		
SS6C 47	-	-	60167988	10.274	-	-	60201766	18.226	45	60	551	538	522	500	472	438	398	352	298	236	3"	145	4984		
SS6C 48	-	-	60167989	10.490	-	-	60201767	18.611	45	60	562	549	533	510	482	448	407	359	304	241	3"	147	5079		
SS6C 49	-	-	60167503	10.679	-	-	60201768	18.946	45	60	574	561	544	521	492	457	415	367	311	246	3"	150	5174		
SS6C 50	-	-	60169242	13.628	-	-	60201769	19.331	45	60	586	572	555	532	502	466	424	374	317	251	3"	152	5269		
SS6C 51	-	-	60169243	13.846	-	-	60201770	19.716	45	60	597	584	566	542	512	476	432	382	323	256	3"	155	5364		
SS6C 52	-	-	60169244	14.296	-	-	60201772	20.110	55	75	609	595	577	553	522	485	441	389	330	261	3"				

SS6

BOMBA SUMERGIDA 6"



SS6D PARTE HIDRÁULICA*

*MOTOR NO INCLUIDO, DEBE PEDIRSE POR SEPARADO

MODELO	ESTÁNDAR			PRECIO €	AISI 316			PRECIO €	POTENCIA REQUERIDA MOTOR kW HP	DATOS HIDRÁULICOS											DNM GAS	PESO KG	H mm
	CÓDIGO HIDRÁULICA CON ACOPLAMIENTO PARA				CÓDIGO HIDRÁULICA CON ACOPLAMIENTO PARA					m³/h	0	20	25	30	35	40	45	50	55	60			
	MOTOR 4"	MOTOR 6"	MOTOR 8"		MOTOR 4"	MOTOR 6"	MOTOR 8"																
SS6D 01	60170162	-	-	670	60181670	-	-	918	2,2	3	14	13	12	11	10	10	9	8	7	5	4"	7	382
SS6D 02	60170163	60167245	-	760	60201775	60201777	-	1.208	4	5,5	28	25	24	22	21	19	18	16	14	10	4"	10	494
SS6D 03	60170164	60167246	-	842	60198738	60198737	-	1.490	5,5	7,5	42	38	36	33	31	29	26	24	20	16	4"	12	606
SS6D 04	60170165	60167247	-	1.001	60201779	60177011	-	1.778	7,5	10	56	50	47	44	41	38	35	32	27	21	4"	15	718
SS6D 05	60170166	60167248	-	1.135	60201780	60199303	-	2.023	7,5	10	70	63	59	56	52	48	44	39	34	26	4"	18	830
SS6D 06	-	60167249	-	1.286	-	60201781	-	2.286	9,2	12,5	84	75	71	67	62	57	53	47	41	31	4"	20	942
SS6D 07	-	60167250	-	1.447	-	60201782	-	2.568	11	15	98	88	83	78	72	67	61	55	47	36	4"	23	1054
SS6D 08	-	60167251	-	1.595	-	60201786	-	2.833	13	17,5	112	101	95	89	83	77	70	63	54	42	4"	26	1166
SS6D 09	-	60167252	-	1.759	-	60201787	-	3.120	15	20	126	113	107	100	93	86	79	71	61	47	4"	28	1278
SS6D 10	-	60167987	-	1.909	-	60201788	-	3.385	18,5	25	140	126	119	111	103	96	88	79	68	52	4"	31	1390
SS6D 11	-	60167253	-	2.055	-	60201789	-	3.647	18,5	25	154	138	130	122	114	105	97	87	74	57	4"	34	1502
SS6D 12	-	60167254	-	2.205	-	60201790	-	3.913	22	30	168	151	142	133	124	115	105	95	81	62	4"	36	1614
SS6D 13	-	60167990	-	2.354	-	60201791	-	4.177	22	30	182	163	154	144	134	125	114	102	88	68	4"	39	1726
SS6D 14	-	60167255	-	2.514	-	60201792	-	4.465	22	30	196	176	166	155	145	134	123	110	95	73	4"	42	1838
SS6D 15	-	60167991	-	2.666	-	60201793	-	4.728	26	35	210	188	178	167	155	144	132	118	101	78	4"	44	1950
SS6D 16	-	60167256	-	2.811	-	60193066	-	4.990	26	35	224	201	190	178	165	153	141	126	108	83	4"	47	2062
SS6D 17	-	60167992	-	2.973	-	60201794	-	5.280	30	40	238	214	202	189	176	163	149	134	115	88	4"	49	2174
SS6D 18	-	60167257	-	3.133	-	60201795	-	5.568	30	40	252	226	213	200	186	172	158	142	122	93	4"	52	2286
SS6D 19	-	60167995	-	3.301	-	60201796	-	5.857	37	50	266	239	225	211	197	182	167	150	128	99	4"	55	2398
SS6D 20	-	60167996	-	3.464	-	60201797	-	6.139	37	50	280	251	237	222	207	192	176	158	135	104	4"	57	2510
SS6D 21	-	60167997	-	3.623	-	60201798	-	6.427	37	50	294	264	249	233	217	201	184	166	142	109	4"	60	2622
SS6D 22	-	60167998	-	3.785	-	60201799	-	6.718	37	50	308	276	261	244	228	211	193	173	149	114	4"	63	2734
SS6D 23	-	60167258	-	3.974	-	60201800	-	7.049	37	50	322	289	273	255	238	220	202	181	155	119	4"	65	2846
SS6D 24	-	-	60167999	4.138	-	-	60201801	7.342	45	60	336	302	285	267	248	230	211	189	162	125	4"	68	2958
SS6D 25	-	-	60168000	4.273	-	-	60201802	7.580	45	60	350	314	296	278	259	239	220	197	169	130	4"	71	3070
SS6D 26	-	-	60167259	4.448	-	-	60201803	7.893	45	60	364	327	308	289	269	249	228	205	176	135	4"	73	3182
SS6D 27	-	-	60168001	4.597	-	-	60201804	8.157	45	60	378	339	320	300	279	259	237	213	182	140	4"	76	3294
SS6D 28	-	-	60167260	4.746	-	-	60201806	8.420	45	60	392	352	332	311	290	268	246	221	189	145	4"	79	3406
SS6D 29	-	-	60168002	4.893	-	-	60201807	8.690	45	60	406	364	344	322	300	278	255	229	196	151	4"	81	3518
SS6D 30	-	-	60167261	5.042	-	-	60180677	8.953	45	60	420	377	356	333	310	287	264	237	203	156	4"	84	3630
SS6D 31	-	-	60168003	5.191	-	-	60188223	9.215	55	75	434	390	368	344	321	297	272	244	209	161	4"	86	3742
SS6D 32	-	-	60168004	5.354	-	-	60201808	9.498	55	75	448	402	379	355	331	307	281	252	216	166	4"	89	3854
SS6D 33	-	-	60167262	5.517	-	-	60201809	9.788	55	75	462	415	391	366	341	316	290	260	223	171	4"	92	3966

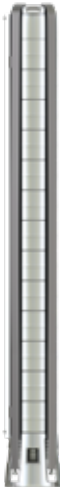
SS6E PARTE HIDRÁULICA*

*MOTOR NO INCLUIDO, DEBE PEDIRSE POR SEPARADO

MODELO	ESTÁNDAR			PRECIO €	AISI 316			PRECIO €	POTENCIA REQUERIDA MOTOR kW HP	DATOS HIDRÁULICOS											DNM GAS	PESO KG	H mm
	CÓDIGO HIDRÁULICA CON ACOPLAMIENTO PARA				CÓDIGO HIDRÁULICA CON ACOPLAMIENTO PARA					m³/h	0	20	40	45	50	55	60	65	70	75			
	MOTOR 4"	MOTOR 6"	MOTOR 8"		MOTOR 4"	MOTOR 6"	MOTOR 8"																
SS6E 01	60171006	-	-	783	60201810	-	-	1.086	2,2	3	15	13	10	10	9	9	8	7	6	4"	7	382	
SS6E 02	60171007	60167265	-	809	60201811	60178924	-	1.323	4	5,5	30	26	21	20	19	18	17	15	14	11	4"	10	494
SS6E 03	60171008	60167266	-	881	60201812	60201813	-	1.561	5,5	7,5	45	38	31	30	28	27	25	23	20	17	4"	12	606
SS6E 04	60171009	60167267	-	1.016	60201814	60171300	-	1.805	7,5	10	60	51	42	40	38	36	33	31	27	23	4"	15	718
SS6E 05	-	60167268	-	1.218	-	60171301	-	2.165	9,2	12,5	75	64	52	50	47	45	42	38	34	28	4"	18	830
SS6E 06	-	60167269	-	1.338	-	60201815	-	2.376	11	15	90	77	62	59	57	54	50	46	41	34	4"	20	942
SS6E 07	-	60167270	-	1.503	-	60199729	-	2.665	13	17,5	105	90	73	69	66	63	59	54	48	40	4"	23	1054
SS6E 08	-	60167271	-	1.652	-	60181385	-	2.928	15	20	120	103	83	79	75	71	67	61	54	45	4"	26	1166
SS6E 09	-	60168005	-	1.840	-	60201816	-	3.262	18,5	25	135	118	94	89	85	80	75	69	61	51	4"	28	1278
SS6E 10	-	60167272	-	2.028	-	60201817	-	3.602	18,5	25	150	128	104	99	94	89	84	77	68	56	4"	31	1390
SS6E 11	-	60168006	-	2.212	-	60201818	-	3.929	22	30	165	141	115	109	104	98	92	85	75	62	4"	34	1502
SS6E 12	-	60167273	-	2.396	-	60201819	-	4.250	22	30	180	154	125	119	113	107	100	92	82	68	4"	36	1614
SS6E 13	-	60168007	-	2.556	-	60201827	-	4.535	26	35	195	167	135	129	123	116	109	100	88	73	4"	39	1726
SS6E 14	-	60167274	-	2.704	-	60201828	-	4.797	26	35	210	180	146	139	132	125	117	108	95	79	4"	42	1838
SS6E 15	-	60168008	-	2.862	-	60201829	-	5.087	30	40	225	192	156	149	141	134	126	115	102	85	4"	44	1950
SS6E 16	-	60167275	-	3.030	-	60201830	-	5.376	30	40	240	205	167	159	151	143	134	123	109	90	4"	47	2062
SS6E 17	-	60167276	-	3.189	-	60201831	-	5.665	30	40	255	218	177	169	160	152	142	131	116	96	4"	50	2174
SS6E 18	-	60168010	-	3.380	-	60201832	-	5.997	37	50	270	231	187	178	170	161	151	138	122	102	4"	52	2286
SS6E 19	-	60168011	-	3.582	-	60201833	-	6.357	37	50	285	244	198	188	179	170	159	146	129	107	4"	55	2398
SS6E 20	-	60167276	-	3.785	-	60201834	-	6.718	37	50	300	257	208	198	189	179	167	154	136	113	4"	58	2510
SS6E 21	-	60167277	-	3.974	-	60201837	-	7.049	37	50	315	269	219	208	198	188	176	161	143	119	4"	60	2622
SS6E 22	-	-	60168012	4.179	-	-	60201838	7.411	45	60	330	282	229	219	207	197	184	169	150	124	4"	63	2734
SS6E 23	-	-	60168013	4.392	-	-	60201839	7.796	45	60	345	295	239</										

SS7

BOMBA SUMERGIDA 7"



Electrobomba sumergida **semiaxial** multicelular para pozos de 7" o más grandes, capaz de generar una amplia gama de caudales. Estas bombas se pueden utilizar en aplicaciones como elevación, distribución y presurización en instalaciones hidráulicas industriales, llenado de depósitos y vasos, sistemas contra-incendios, sistemas de riego, etc.

En resumen, aplicaciones con agua limpia, no agresiva, libre de cuerpos sólidos y sustancias abrasivas.

En funcionamiento con variador de velocidad, comprobar las características específicas del motor.

CARACTERÍSTICAS CONSTRUCTIVAS DE LA BOMBA:

Cuerpo bomba y turbina de acero estampado AISI 304 o AISI 316
Bomba dotada de válvula de retención en la impulsión.

Rango de funcionamiento hasta 110 m³/h con alturas de elevación de hasta 423 m.

Máxima cantidad de arena en el agua 50g/m³.

Temperatura ambiente máxima 30°C
(50°C disponible bajo pedido)

Impulsión roscada 5"

Acoplamiento posible con motores:

6GF: mot. sumergido 6" encapsulado **PÁG.278**

TR6: mot. sumergido 6" rebobinable **PÁG.281**

TR8: mot. sumergido 8" rebobinable **PÁG.283**

EL MOTOR DEBE PEDIRSE POR SEPARADO

ACCESORIOS
PÁG. 289

SS7A PARTE HIDRÁULICA*

*MOTOR NO INCLUIDO, DEBE PEDIRSE POR SEPARADO

MODELO	ESTÁNDAR		PRECIO €	AISI 316		PRECIO €	POTENCIA REQUERIDA MOTOR		DATOS HIDRÁULICOS												DNM GAS	PESO KG	H mm
	CÓDIGO HIDRÁULICA CON ACOPLAMIENTO PARA			CÓDIGO HIDRÁULICA CON ACOPLAMIENTO PARA			KW	HP	m ³ /h	0	20	30	40	50	60	70	80	90	100				
	MOTOR 6"	MOTOR 8"		MOTOR 6"	MOTOR 8"															l/seg			
SS7A 01	60167429	-	1.582	60197319	-	2.814	4	5,5	19	19	18	17	16	15	14	12	11	8	5"	26	571		
SS7A 02	60167430	-	1.825	60198890	-	3.243	7,5	10	38	37	36	34	32	30	28	25	21	17	5"	30	699		
SS7A 03	60167431	-	2.070	60201847	-	3.674	11	15	58	56	54	51	49	45	42	37	32	25	5"	34	827		
SS7A 04	60167432	-	2.314	60201848	-	4.105	15	20	77	74	72	69	65	61	56	50	42	33	5"	38	955		
SS7A 05	60167433	-	2.541	60201849	-	4.516	18,5	25	96	93	90	86	81	76	69	62	53	41	5"	42	1083		
SS7A 06	60167434	-	2.785	60201850	-	4.945	22	30	115	111	108	103	97	91	83	74	63	50	5"	46	1211		
SS7A 07	60168018	-	3.083	60201851	-	5.471	26	35	135	130	126	120	114	106	97	87	74	58	5"	50	1339		
SS7A 08	60167435	-	3.354	60201852	-	5.953	30	40	154	149	144	137	130	121	111	99	84	66	5"	54	1467		
SS7A 09	60168019	-	3.651	60201853	-	6.481	37	50	173	167	161	154	146	136	125	111	95	75	5"	58	1595		
SS7A 10	60167436	-	3.945	60201854	-	7.007	37	50	192	186	179	172	162	152	139	124	105	83	5"	62	1723		
SS7A 11	-	60168025	4.273	-	60201855	7.580	45	60	211	204	197	189	179	167	153	136	116	91	5"	66	1851		
SS7A 12	-	60167437	4.597	-	60201857	8.157	45	60	231	223	215	206	195	182	167	149	127	99	5"	70	1979		
SS7A 13	-	60168026	4.932	-	60201883	8.754	55	75	250	241	233	223	211	197	181	161	137	108	5"	74	2107		
SS7A 14	-	60168027	5.272	-	60201884	9.357	55	75	269	260	251	240	227	212	195	173	148	116	5"	78	2235		
SS7A 15	-	60167438	5.595	-	60201885	9.926	55	75	288	278	269	257	244	227	208	186	158	124	5"	82	2363		
SS7A 16	-	60168028	5.919	-	60201886	10.508	63	85	307	297	287	275	260	243	222	198	169	133	5"	86	2491		
SS7A 17	-	60168029	6.216	-	60201887	11.034	75	100	327	316	305	292	276	258	236	210	179	141	5"	89	2619		
SS7A 18	-	60168030	6.488	-	60201888	11.514	75	100	346	334	323	309	292	273	250	223	190	149	5"	93	2747		
SS7A 19	-	60168031	6.758	-	60193850	11.990	75	100	365	353	341	326	309	288	264	235	200	158	5"	97	2875		
SS7A 20	-	60168032	6.839	-	60201889	12.135	75	100	384	371	359	343	325	303	278	248	211	166	5"	101	3003		
SS7A 21	-	60168033	6.975	-	60201890	12.374	75	100	404	390	377	360	341	318	292	260	221	174	5"	105	3131		
SS7A 22	-	60168034	7.189	-	60201891	12.762	92	125	423	408	395	378	357	334	306	272	232	182	5"	109	3259		

SS7B PARTE HIDRÁULICA*

*MOTOR NO INCLUIDO, DEBE PEDIRSE POR SEPARADO

MODELO	ESTÁNDAR		PRECIO €	AISI 316		PRECIO €	POTENCIA REQUERIDA MOTOR		DATOS HIDRÁULICOS												DNM GAS	PESO KG	H mm
	CÓDIGO HIDRÁULICA CON ACOPLAMIENTO PARA			CÓDIGO HIDRÁULICA CON ACOPLAMIENTO PARA			KW	HP	m ³ /h	0	20	40	50	60	70	80	90	100	115				
	MOTOR 6"	MOTOR 8"		MOTOR 6"	MOTOR 8"															l/seg			
SS7B 01	60168045	-	1.595	60188350	-	2.833	5,5	7,5	21	21	20	20	19	18	17	16	14	11	5"	26	571		
SS7B 02	60167460	-	1.891	60199191	-	3.359	11	15	43	43	41	39	38	36	34	32	28	21	5"	30	699		
SS7B 03	60167461	-	2.193	60197156	-	3.891	15	20	64	64	61	59	56	54	51	47	43	32	5"	34	827		
SS7B 04	60168035	-	2.488	60201896	-	4.419	22	30	85	86	81	78	75	72	68	63	57	43	5"	38	955		
SS7B 05	60167462	-	2.734	60201897	-	4.848	30	40	106	107	101	98	94	90	85	79	71	54	5"	42	1083		
SS7B 06	60167463	-	2.973	60201898	-	5.280	37	50	128	128	122	117	113	108	102	95	85	64	5"	46	1211		
SS7B 07	60168036	-	3.243	60201899	-	5.760	37	50	149	150	142	137	132	126	119	111	100	75	5"	50	1339		
SS7B 08	-	60167464	3.571	-	60201900	6.338	45	60	170	171	162	156	150	144	136	126	114	86	5"	54	1467		
SS7B 09	-	60168037	3.841	-	60201901	6.812	45	60	192	193	183	176	169	162	153	142	128	96	5"	58	1595		
SS7B 10	-	60167482	4.191	-	60201902	7.438	55	75	213	214	203	196	188	180	170	158	142	107	5"	62	1723		
SS7B 11	-	60168038	4.434	-	60201903	7.868	63	85	234	235	223	215	207	197	187	174	157	118	5"	66	1851		
SS7B 12	-	60167483	4.677	-	60201904	8.304	75	100	256	257	243	235	225	215	204	190	171	128	5"	70	1979		
SS7B 13	-	60168039	4.975	-	60201905	8.829	75	100	277	278	264	254	244	233	221	206	185	139	5"	74	2107		
SS7B 14	-	60168040	5.314	-	60201906	9.427	75	100	298	300	284	274	263	251	238	221	199	150	5"	78	2235		
SS7B 15	-	60168041	5.584	-	60201907	9.910	92	125	319	321	304	293	282	269	255	237	214	161	5"	82	2363		
SS7B 16	-	60168042	5.839	-	60201908	10.366	92	125	341	342	325	313	301	287	272	253	228	171	5"	86	2491		
SS7B 17	-	60168043	6.081	-	60201909	10.795	92	125	362	364	345	332	319	305	289	269	242	182	5"	90	2619		
SS7B 18	-	60168044	6.408	-	60201910	11.367	110	150	383	385	365	352	338	323	306	285	256	193	5"	94	2747		
SS7B 19	-	60168046	6.704	-	60201911	11.894	110	150	405	407	385	372	357	341	323	300	271	203	5"	98	2875		
SS7B 20	-	60168047	6.950	-	60201912	12.330	110	150	426	428	406	391	376	359	340	316	285	214	5"	102	3003		

SS8

BOMBA SUMERGIDA 8"



Electrobomba sumergida **semiaxial** multicelular para pozos de 8" o más grandes, capaz de generar una amplia gama de caudales. Estas bombas se pueden utilizar en aplicaciones como elevación, distribución y presurización en instalaciones hidráulicas industriales, llenado de depósitos y vasos, sistemas contra-incendios, sistemas de riego, etc.

En resumen, aplicaciones con agua limpia, no agresiva, libre de cuerpos sólidos y sustancias abrasivas.

En funcionamiento con variador de velocidad, comprobar las características específicas del motor.

CARACTERÍSTICAS CONSTRUCTIVAS DE LA BOMBA:

Cuerpo bomba y turbina de acero AISI 304 o AISI 316.

Bomba dotada de válvula de retención en la impulsión.

Rango de funcionamiento hasta 210 m³/h con alturas de elevación de hasta 555 m.

Máxima cantidad de arena en el agua 50g/m³.

Temperatura ambiente máxima 30°C (50°C disponible bajo pedido)

Impulsión roscada 6"

Acoplamiento posible con motores:

6GF: mot. sumergido 6" encapsulado **PÁG.278**

TR6: mot. sumergido 6" rebobinable **PÁG.281**

TR8: mot. sumergido 8" rebobinable **PÁG.283**

TR10: mot. sumergido 10" rebobinable **PÁG.285**

EL MOTOR DEBE PEDIRSE POR SEPARADO

ACCESORIOS
PÁG. 289

SS8A PARTE HIDRÁULICA*

*MOTOR NO INCLUIDO, DEBE PEDIRSE POR SEPARADO

MODELO	ESTÁNDAR			PRECIO €	AISI 316			PRECIO €	POTENCIA REQUERIDA MOTOR	DATOS HIDRÁULICOS											DNM GAS	PESO KG	H mm
	CÓDIGO HIDRÁULICA CON ACOPLAMIENTO PARA				CÓDIGO HIDRÁULICA CON ACOPLAMIENTO PARA					m ³ /h	0	30	70	80	90	100	110	120	130	140			
	MOTOR 6"	MOTOR 8"	MOTOR 10"		MOTOR 6"	MOTOR 8"	MOTOR 10"																
SS8A 01	60168101	-	-	2.704	60192472	-	-	4.797	7,5	10	28	26	23	22	21	20	18	16	15	12	6"	32	686
SS8A 02	60168102	-	-	3.054	60192473	-	-	5.426	15	20	56	52	46	44	42	39	36	33	29	24	6"	38	842
SS8A 03	60168103	-	-	3.464	60199300	-	-	6.139	22	30	83	78	69	66	63	59	54	49	44	37	6"	45	997
SS8A 04	60168104	-	-	4.025	60201958	-	-	7.148	30	40	111	104	91	88	83	78	73	66	58	49	6"	51	1153
SS8A 05	60168105	-	-	4.489	60201975	-	-	7.963	37	50	139	129	114	110	104	98	91	82	73	61	6"	57	1309
SS8A 06	-	60168106	-	4.893	-	60195645	-	8.690	45	60	167	155	137	131	125	118	109	99	87	73	6"	64	1465
SS8A 07	-	60168107	-	5.624	-	60179815	-	9.980	55	75	194	181	160	153	146	137	127	115	102	86	6"	70	1620
SS8A 08	-	60168108	-	6.110	-	60201976	-	10.841	63	85	222	207	183	175	167	157	145	132	116	98	6"	76	1776
SS8A 09	-	60168109	-	6.720	-	60201977	-	11.919	75	100	250	233	206	197	188	176	163	148	131	110	6"	83	1932
SS8A 10	-	60168110	-	7.258	-	60201978	-	12.883	75	100	278	259	229	219	208	196	182	165	145	122	6"	89	2087
SS8A 11	-	60168117	-	7.720	-	60201981	-	13.698	92	125	305	285	252	241	229	216	200	181	160	135	6"	95	2243
SS8A 12	-	60168118	-	8.216	-	60179331	-	14.584	92	125	333	311	274	263	250	235	218	198	174	147	6"	101	2399
SS8A 13	-	60168119	-	8.921	-	60184117	-	15.832	92	125	361	337	297	285	271	255	236	214	189	159	6"	108	2554
SS8A 14	-	60168120	-	9.516	-	60201982	-	16.884	110	150	389	362	320	307	292	274	254	231	203	171	6"	114	2710
SS8A 15	-	60168121	-	10.083	-	60174845	-	17.890	110	150	416	388	343	329	313	294	272	247	218	184	6"	120	2866
SS8A 16	-	-	60168128	10.653	-	-	60201983	18.901	132	180	444	414	366	351	333	313	290	264	232	196	6"	127	3022
SS8A 17	-	-	60168129	11.221	-	-	60175211	19.908	132	180	472	440	389	373	354	333	309	280	247	208	6"	133	3177
SS8A 18	-	-	60168130	11.786	-	-	60201984	20.909	132	180	500	466	412	394	375	353	327	297	262	220	6"	139	3333
SS8A 19	-	-	60168131	12.354	-	-	60201985	21.918	147	200	527	492	435	416	396	372	345	313	276	233	6"	145	3489
SS8A 20	-	-	60168132	12.921	-	-	60201986	22.926	147	200	555	518	457	438	417	392	363	330	291	245	6"	152	3644

SS8

BOMBA SUMERGIDA 8"

**SS8B PARTE HIDRÁULICA***

*MOTOR NO INCLUIDO, DEBE PEDIRSE POR SEPARADO

MODELO	ESTÁNDAR			PRECIO €	AISI 316			PRECIO €	POTENCIA REQUERIDA MOTOR		DATOS HIDRÁULICOS											DNM GAS	PESO KG	H mm
	CÓDIGO HIDRÁULICA CON ACOPLAMIENTO PARA				CÓDIGO HIDRÁULICA CON ACOPLAMIENTO PARA				m³/h	0	40	70	90	120	130	140	150	160	170					
	MOTOR 6"	MOTOR 8"	MOTOR 10"		MOTOR 6"	MOTOR 8"	MOTOR 10"													KW	HP			
SS8B 01.B1	60168135	-	-	2.704	60201991	-	-	4.797	9,2	12,5	27	25	23	22	19	18	17	16	14	12	6"	32	686	
SS8B 01	60168136	-	-	2.704	60199296	-	-	4.797	11	15	33	31	28	27	24	23	21	19	17	14	6"	32	686	
SS8B 02.B2	60168137	-	-	3.054	60175523	-	-	5.426	18,5	25	54	50	46	44	39	37	34	32	28	24	6"	39	842	
SS8B 02	60168138	-	-	3.054	60201992	-	-	5.426	22	30	65	61	57	53	48	45	42	38	34	29	6"	39	842	
SS8B 03.B3	60168139	-	-	3.405	60201993	-	-	6.139	30	40	80	75	70	66	58	55	52	47	42	35	6"	45	997	
SS8B 03	60168140	-	-	3.464	60201994	-	-	6.139	37	50	98	92	85	80	71	68	63	58	51	43	6"	45	997	
SS8B 04	-	60168142	-	4.025	-	60201995	-	7.148	45	60	131	122	113	107	95	90	84	77	68	58	6"	52	1153	
SS8B 05.B3	-	60168143	-	4.489	-	60201996	-	7.963	55	75	146	136	126	119	106	100	94	86	76	64	6"	58	1309	
SS8B 05	-	60168144	-	4.489	-	60201997	-	7.963	55	75	163	153	142	134	119	113	105	96	85	72	6"	58	1309	
SS8B 06	-	60168149	-	4.893	-	60179814	-	8.690	75	100	196	183	170	160	143	135	126	115	102	87	6"	65	1465	
SS8B 07	-	60168151	-	5.624	-	60201998	-	9.980	75	100	228	214	198	187	166	158	147	135	119	101	6"	71	1620	
SS8B 08	-	60168153	-	6.110	-	60201999	-	10.841	92	125	261	245	227	214	190	180	168	154	136	115	6"	78	1776	
SS8B 09	-	60168154	-	6.720	-	60202000	-	11.919	110	150	294	275	255	240	214	203	189	173	153	130	6"	84	1932	
SS8B 10	-	60168155	-	7.258	-	60202001	-	12.883	110	150	326	306	283	267	238	225	210	192	171	144	6"	91	2087	
SS8B 11	-	-	60168156	7.720	-	-	60202002	13.698	132	180	359	336	312	294	261	248	231	211	188	159	6"	97	2243	
SS8B 12	-	-	60168157	8.216	-	-	60202003	14.584	132	180	392	367	340	320	285	270	252	231	205	173	6"	104	2399	
SS8B 13	-	-	60168159	8.921	-	-	60202005	15.832	147	200	424	397	368	347	309	293	273	250	222	187	6"	110	2554	

SS8C PARTE HIDRÁULICA*

*MOTOR NO INCLUIDO, DEBE PEDIRSE POR SEPARADO

MODELO	ESTÁNDAR			PRECIO €	AISI 316			PRECIO €	POTENCIA REQUERIDA MOTOR		DATOS HIDRÁULICOS											DNM GAS	PESO KG	H mm
	CÓDIGO HIDRÁULICA CON ACOPLAMIENTO PARA				CÓDIGO HIDRÁULICA CON ACOPLAMIENTO PARA				m³/h	0	50	70	90	110	130	150	170	190	210					
	MOTOR 6"	MOTOR 8"	MOTOR 10"		MOTOR 6"	MOTOR 8"	MOTOR 10"													KW	HP			
SS8C 01.B1	60169247	-	-	2.862	60198413	-	-	5.087	9,2	12,5	24	22	21	20	18	17	16	14	12	9	6"	34	686	
SS8C 01	60168162	-	-	2.862	60199193	-	-	5.087	11	15	30	28	26	24	23	22	20	18	15	11	6"	34	686	
SS8C 02.B2	60169248	-	-	3.243	60199192	-	-	5.760	18,5	25	48	44	42	39	37	34	32	28	23	17	6"	40	842	
SS8C 02	60168163	-	-	3.243	60201413	-	-	5.760	22	30	60	55	52	49	46	43	40	35	29	22	6"	40	842	
SS8C 03.B2	60169249	-	-	3.623	60202007	-	-	6.427	30	40	78	72	68	64	60	56	52	46	38	28	6"	47	997	
SS8C 03	60168165	-	-	3.623	60179062	-	-	6.427	37	50	90	83	78	73	69	65	60	53	44	32	6"	47	997	
SS8C 04	-	60168166	-	4.273	-	60194395	-	7.580	45	60	120	111	104	98	92	86	80	71	58	43	6"	53	1153	
SS8C 05	-	60168167	-	4.773	-	60202008	-	8.471	55	75	150	139	130	122	115	108	99	88	73	54	6"	60	1309	
SS8C 06.B3	-	60169462	-	5.204	-	60202010	-	9.236	63	85	162	150	141	132	124	116	107	95	79	58	6"	66	1465	
SS8C 06	-	60168168	-	5.204	-	60202009	-	9.236	75	100	180	166	156	147	138	129	119	106	88	65	6"	66	1465	
SS8C 07.B3	-	60169463	-	5.976	-	60202012	-	10.604	75	100	192	177	167	156	147	138	127	113	94	69	6"	73	1620	
SS8C 07	-	60168169	-	5.976	-	60202011	-	10.604	92	125	210	194	182	171	161	151	139	124	102	76	6"	73	1620	
SS8C 08	-	60168170	-	6.596	-	60202013	-	11.707	92	125	240	222	208	195	184	172	159	141	117	87	6"	79	1776	
SS8C 09	-	60168171	-	7.138	-	60202014	-	12.665	110	150	270	249	234	220	207	194	179	159	132	97	6"	86	1932	
SS8C 10	-	60168172	-	7.706	-	60202015	-	13.672	110	150	300	277	260	244	230	215	199	176	146	108	6"	92	2087	
SS8C 11	-	-	60168173	8.195	-	-	60202016	14.533	132	180	330	305	286	269	253	237	219	194	161	119	6"	99	2243	
SS8C 12	-	-	60168174	8.744	-	-	60202017	15.516	147	200	360	333	312	293	276	259	239	212	175	130	6"	105	2399	
SS8C 13	-	-	60168176	9.542	-	-	60202018	16.935	147	200	390	360	338	318	299	280	258	229	190	141	6"	112	2554	
SS8C 14	-	-	60169464	11.948	-	-	60202019	18.241	170	230	420	388	364	342	322	302	278	247	205	152	6"	118	2710	
SS8C 15	-	-	60169465	14.390	-	-	60202020	19.541	190	260	450	416	390	366	345	323	298	265	219	162	6"	124	2866	
SS8C 16	-	-	60169466	16.833	-	-	60202021	20.847	190	260	480	443	416	391	368	345	318	282	234	173	6"	131	3022	

SS10

BOMBA SUMERGIDA 10"



Electrobomba sumergida **semiaxial** multicelular para pozos de 10" o más grandes, capaz de generar una amplia gama de caudales. Estas bombas se pueden utilizar en aplicaciones como elevación, distribución y presurización en instalaciones hidráulicas industriales, llenado de depósitos y vasos, sistemas contra-incendios, sistemas de riego, etc.

En resumen, aplicaciones con agua limpia, no agresiva, libre de cuerpos sólidos y sustancias abrasivas.

En funcionamiento con variador de velocidad, comprobar las características específicas del motor.

CARACTERÍSTICAS CONSTRUCTIVAS DE LA BOMBA:

Cuerpo bomba y turbina de acero AISI 304 o AISI 316.

Bomba dotada de válvula de retención en la impulsión.

Rango de funcionamiento hasta 290 m³/h con alturas de elevación de hasta 385 m.

Máxima cantidad de arena en el agua 50g/m³.

Temperatura ambiente máxima 30°C (50°C disponible bajo pedido)

Impulsión roscada 6"

Acoplamiento posible con motores:

6GF: mot. sumergido 6" encapsulado **PÁG.278**

TR6: mot. sumergido 6" rebobinable **PÁG.281**

TR8: mot. sumergido 8" rebobinable **PÁG.283**

TR10: mot. sumergido 10" rebobinable **PÁG.285**

EL MOTOR DEBE PEDIRSE POR SEPARADO

ACCESORIOS
PÁG. 289

SS10A PARTE HIDRÁULICA*

*MOTOR NO INCLUIDO, DEBE PEDIRSE POR SEPARADO

MODELO	ESTÁNDAR			PRECIO €	AISI 316			PRECIO €	POTENCIA REQUERIDA MOTOR	DATOS HIDRÁULICOS											DNM GAS	PESO KG	H mm
	CÓDIGO HIDRÁULICA CON ACOPLAMIENTO PARA				CÓDIGO HIDRÁULICA CON ACOPLAMIENTO PARA					m ³ /h	0	50	100	140	180	200	220	240	260	290			
	MOTOR 6"	MOTOR 8"	MOTOR 10"		MOTOR 6"	MOTOR 8"	MOTOR 10"																
SS10A 01.B1	60168180	-	-	5.882	60202026	-	-	10.442	15	20	29	27	25	22	20	19	18	16	15	11	6"	44	794
SS10A 01	60169211	-	-	5.882	60202025	-	-	10.442	18,5	25	39	36	33	30	27	25	24	22	19	15	6"	44	794
SS10A 02.B2	60169212	-	-	6.705	60202027	-	-	11.909	30	40	58	54	49	44	40	37	35	32	29	22	6"	55	970
SS10A 02	60168182	-	-	6.705	60179063	-	-	11.909	37	50	77	72	66	59	53	50	47	44	39	30	6"	55	970
SS10A 03.B3	-	60169467	-	7.633	-	60202028	-	13.553	45	60	87	81	74	66	59	56	53	49	44	34	6"	66	1147
SS10A 03.B1	-	60169468	-	7.633	-	60184904	-	13.553	55	75	106	99	91	81	73	69	65	60	53	41	6"	66	1147
SS10A 03	-	60169469	-	7.633	-	60202030	-	13.553	63	85	116	108	99	89	80	75	71	65	58	45	6"	66	1147
SS10A 04.B2	-	60169470	-	8.565	-	60202031	-	15.201	75	100	135	126	115	103	93	88	82	76	68	53	6"	76	1323
SS10A 04	-	60168185	-	8.565	-	60182311	-	15.201	75	100	155	145	132	119	106	100	94	87	78	60	6"	76	1323
SS10A 05	-	60168186	-	9.490	-	60202032	-	16.850	92	125	194	181	165	148	133	125	118	109	97	75	6"	87	1499
SS10A 06	-	60168187	-	10.524	-	60202033	-	18.683	110	150	232	217	198	178	159	151	141	131	117	91	6"	98	1675
SS10A 07	-	-	60168188	11.554	-	-	60202034	20.516	132	180	271	253	231	207	186	176	165	152	136	106	6"	109	1851
SS10A 08	-	-	60168189	12.588	-	-	60202035	22.346	147	200	310	289	264	237	212	201	189	174	156	121	6"	119	2028
SS10A 09	-	-	60168190	13.618	-	-	60202036	24.179	170	230	349	325	298	267	239	226	212	196	175	136	6"	130	2204
SS10A 10	-	-	60168191	14.444	-	-	60202037	25.643	190	260	387	362	331	296	265	251	236	218	195	151	6"	141	2380

SMC6

BOMBA SUMERGIDA 6"



Electrobomba sumergida **semiaxial** multicelular para pozos de 6" o más grandes, capaz de generar una amplia gama de caudales y alturas.

Estas bombas se pueden utilizar en aplicaciones como elevación, distribución y presurización en instalaciones hidráulicas industriales, llenado de depósitos y vasos, sistemas contra-incendios, sistemas de riego, etc.

En resumen, aplicaciones con agua limpia, no agresiva, libre de cuerpos sólidos y sustancias abrasivas.

CARACTERÍSTICAS CONSTRUCTIVAS DE LA BOMBA:

Cuerpo bomba de fundición tratado con cataforesis y turbinas de acero AISI 304 microfundido equilibradas dinámicamente y enchavetadas en el eje mediante lengüeta. Eje guiado por cojinetes coaxiales de bola y completamente protegido por camisa.

Bomba dotada de válvula de retención en la impulsión.

En funcionamiento con variador de velocidad, comprobar las características específicas del motor.



Rango de funcionamiento hasta 84 m³/h con alturas de elevación de hasta 452 m.

Líquido bombeado limpio, sin sustancias sólidas ni abrasivas, químicamente neutro y con características similares al agua.

Máxima cantidad de arena en el agua 40 g/m³.

Temperatura ambiente máxima 30°C

Nivel mínimo recomendado sobre la aspiración 1 metro

Impulsión roscada

Acoplamiento posible con motores:

40L: mot. sumergido 4" rebobinable **PÁG.272**

4GG: mot. sumergido 4" encapsulado **PÁG.274**

6GF: mot. sumergido 6" encapsulado **PÁG.278**

TR6: mot. sumergido 6" rebobinable **PÁG.281**

EL MOTOR DEBE PEDIRSE POR SEPARADO

PARA AMPLIAR INFORMACIÓN, CONSULTE CON NUESTRA RED DE VENTAS

SMC8

BOMBA SUMERGIDA 8"



Electrobomba sumergida **semiaxial** multicelular para pozos de 8" o más grandes, capaz de generar una amplia gama de caudales y alturas.

Estas bombas se pueden utilizar en aplicaciones como elevación, distribución y presurización en instalaciones hidráulicas industriales, llenado de depósitos y vasos, sistemas contra-incendios, sistemas de riego, etc.

En resumen, aplicaciones con agua limpia, no agresiva, libre de cuerpos sólidos y sustancias abrasivas.

CARACTERÍSTICAS CONSTRUCTIVAS DE LA BOMBA:

Cuerpo bomba de fundición tratado con cataforesis. Turbinas de acero AISI 304 microfundido o de fundición tratado con cataforesis en función del modelo, equilibradas dinámicamente y enchavetadas en el eje mediante lengüeta. Eje guiado por cojinetes coaxiales de bola y completamente protegido por camisa.

Bomba dotada de válvula de retención en la impulsión.

En funcionamiento con variador de velocidad, comprobar las características específicas del motor.



Rango de funcionamiento hasta 192 m³/h con alturas de elevación de hasta 500 m.

Líquido bombeado limpio, sin sustancias sólidas ni abrasivas, químicamente neutro y con características similares al agua.

Máxima cantidad de arena en el agua 80 g/m³.

Temperatura ambiente máxima 30°C

Nivel mínimo recomendado sobre la aspiración 1,5 metros

Acoplamiento posible con motores:

6GF: mot. sumergido 6" encapsulado **PÁG.278**

TR6: mot. sumergido 6" rebobinable **PÁG.281**

TR8: mot. sumergido 8" rebobinable **PÁG.283**

EL MOTOR DEBE PEDIRSE POR SEPARADO

PARA AMPLIAR INFORMACIÓN, CONSULTE CON NUESTRA RED DE VENTAS

SMC10

BOMBA SUMERGIDA 10"



Electrobomba sumergida **semiaxial** multicelular para pozos de 10" o más grandes, capaz de generar una amplia gama de caudales y alturas.

Estas bombas se pueden utilizar en aplicaciones como elevación, distribución y presurización en instalaciones hidráulicas industriales, llenado de depósitos y vasos, sistemas contra-incendios, sistemas de riego, etc.

En resumen, aplicaciones con agua limpia, no agresiva, libre de cuerpos sólidos y sustancias abrasivas.

CARACTERÍSTICAS CONSTRUCTIVAS DE LA BOMBA:

Cuerpo bomba de fundición tratado con cataforesis y turbinas de acero AISI 304 microfundido equilibradas dinámicamente y enchavetadas en el eje mediante lengüeta. Eje guiado por cojinetes coaxiales de bola y completamente protegido por camisa.

Bomba dotada de válvula de retención en la impulsión.

En funcionamiento con variador de velocidad, comprobar las características específicas del motor.



Rango de funcionamiento hasta 400 m³/h con alturas de elevación de hasta 453 m.

Líquido bombeado limpio, sin sustancias sólidas ni abrasivas, químicamente neutro y con características similares al agua.

Máxima cantidad de arena en el agua 40 g/m³.

Temperatura ambiente máxima 30°C

Nivel mínimo recomendado sobre la aspiración 2 metros

Acoplamiento posible con motores:

6GF: mot. sumergido 6" encapsulado **PÁG.278**

TR6: mot. sumergido 6" rebobinable **PÁG.281**

TR8: mot. sumergido 8" rebobinable **PÁG.283**

TR10: mot. sumergido 10" rebobinable **PÁG.285**

EL MOTOR DEBE PEDIRSE POR SEPARADO

PARA AMPLIAR INFORMACIÓN, CONSULTE CON NUESTRA RED DE VENTAS

SMC12

BOMBA SUMERGIDA 12"



Electrobomba sumergida **semiaxial** multicelular para pozos de 12" o más grandes, capaz de generar una amplia gama de caudales y alturas.

Estas bombas se pueden utilizar en aplicaciones como elevación, distribución y presurización en instalaciones hidráulicas industriales, llenado de depósitos y vasos, sistemas contra-incendios, sistemas de riego, etc.

En resumen, aplicaciones con agua limpia, no agresiva, libre de cuerpos sólidos y sustancias abrasivas.

CARACTERÍSTICAS CONSTRUCTIVAS DE LA BOMBA:

Cuerpo bomba de fundición tratado con cataforesis y turbinas de acero AISI 316 microfundido equilibradas dinámicamente y enchavetadas en el eje mediante lengüeta. Eje guiado por cojinetes coaxiales de bola y completamente protegido por camisa.

Bomba dotada de válvula de retención en la impulsión.

En funcionamiento con variador de velocidad, comprobar las características específicas del motor.



Rango de funcionamiento hasta 540 m³/h con alturas de elevación de hasta 320 m.

Líquido bombeado limpio, sin sustancias sólidas ni abrasivas, químicamente neutro y con características similares al agua.

Máxima cantidad de arena en el agua 40 g/m³.

Temperatura ambiente máxima 30°C

Nivel mínimo recomendado sobre la aspiración 2,5 metros

Acoplamiento posible con motores:

TR8: mot. sumergido 8" rebobinable **PÁG.283**

TR10: mot. sumergido 10" rebobinable **PÁG.285**

TR12: mot. sumergido 12" rebobinable **PÁG.287**

EL MOTOR DEBE PEDIRSE POR SEPARADO

PARA AMPLIAR INFORMACIÓN, CONSULTE CON NUESTRA RED DE VENTAS

SMN8

BOMBA SUMERGIDA 8"



Electrobomba sumergida **semiaxial** multicelular en acero inoxidable AISI 316 para pozos de 8" o más grandes, capaz de generar una amplia gama de caudales y alturas.

Estas bombas se pueden utilizar en aplicaciones como elevación, distribución y presurización en instalaciones hidráulicas industriales, llenado de depósitos y vasos, sistemas contra-incendios, sistemas de riego, etc.

CARACTERÍSTICAS CONSTRUCTIVAS DE LA BOMBA:

Impulsores fabricados íntegramente en acero inoxidable AISI 316 microfundido. Boca de impulsión roscada.

Bomba dotada de válvula de retención en la impulsión.

En línea con la norma DM174 para uso con agua destinada al consumo humano.

El embalaje contiene las dos cubiertas de cables a utilizar según el tipo de arranque (directo o estrella / triángulo).

En funcionamiento con variador de velocidad, comprobar las características específicas del motor.



Rango de funcionamiento hasta 192 m³/h con alturas de elevación de hasta 466 m.

Líquido bombeado limpio, sin sustancias sólidas ni abrasivas, químicamente neutro y con características similares al agua. Aptas también para aplicaciones con líquidos agresivos y/o agua salada.

Máxima cantidad de arena en el agua 80 g/m³.

Temperatura ambiente máxima 30°C

Nivel mínimo recomendado sobre la

aspiración 1,5 metros

Impulsión roscada

Acoplamiento posible con motores AISI 316:

6GX: mot. sumergido 6" encapsulado **PÁG.278**

TR6: mot. sumergido 6" rebobinable **PÁG.281**

TR8: mot. sumergido 8" rebobinable **PÁG.283**

EL MOTOR DEBE PEDIRSE POR SEPARADO

PARA AMPLIAR INFORMACIÓN, CONSULTE CON NUESTRA RED DE VENTAS

SMN10

BOMBA SUMERGIDA 10"



Electrobomba sumergida **semiaxial** multicelular en acero inoxidable AISI 316 para pozos de 10" o más grandes, capaz de generar una amplia gama de caudales y alturas.

Estas bombas se pueden utilizar en aplicaciones como elevación, distribución y presurización en instalaciones hidráulicas industriales, llenado de depósitos y vasos, sistemas contra-incendios, sistemas de riego, etc.

CARACTERÍSTICAS CONSTRUCTIVAS DE LA BOMBA:

Impulsores fabricados íntegramente en acero inoxidable AISI 316 microfundido.

Bomba dotada de válvula de retención en la impulsión.

En línea con la norma DM174 para uso con agua destinada al consumo humano.

El embalaje contiene las dos cubiertas de cables a utilizar según el tipo de arranque (directo o estrella / triángulo).

En funcionamiento con variador de velocidad, comprobar las características específicas del motor.



Rango de funcionamiento hasta 420 m³/h con alturas de elevación de hasta 453 m.

Líquido bombeado limpio, sin sustancias sólidas ni abrasivas, químicamente neutro y con características similares al agua. Aptas también para aplicaciones con líquidos agresivos y/o agua salada.

Máxima cantidad de arena en el agua 80 g/m³.

Temperatura ambiente máxima 30°C

Nivel mínimo recomendado sobre la

aspiración 2 metros

Acoplamiento posible con motores AISI 316:

6GX: mot. sumergido 6" encapsulado **PÁG.278**

TR6: mot. sumergido 6" rebobinable **PÁG.281**

TR8: mot. sumergido 8" rebobinable **PÁG.283**

TR10: mot. sumergido 10" rebobinable **PÁG.285**

EL MOTOR DEBE PEDIRSE POR SEPARADO

PARA AMPLIAR INFORMACIÓN, CONSULTE CON NUESTRA RED DE VENTAS

SMN12

BOMBA SUMERGIDA 12"



Electrobomba sumergida **semiaxial** multicelular en acero inoxidable AISI 316 para pozos de 12" o más grandes, capaz de generar una amplia gama de caudales y alturas.

Estas bombas se pueden utilizar en aplicaciones como elevación, distribución y presurización en instalaciones hidráulicas industriales, llenado de depósitos y vasos, sistemas contra-incendios, sistemas de riego, etc.

CARACTERÍSTICAS CONSTRUCTIVAS DE LA BOMBA:

Impulsores fabricados íntegramente en acero inoxidable AISI 316 microfundido.

Bomba dotada de válvula de retención en la impulsión.

En línea con la norma DM174 para uso con agua destinada al consumo humano.

El embalaje contiene las dos cubiertas de cables a utilizar según el tipo de arranque (directo o estrella / triángulo).

En funcionamiento con variador de velocidad, comprobar las características específicas del motor.

Rango de funcionamiento hasta 540 m³/h con alturas de elevación de hasta 320 m.

Líquido bombeado limpio, sin sustancias sólidas ni abrasivas, químicamente neutro y con características similares al agua. Aptas también para aplicaciones con líquidos agresivos y/o agua salada.

Máxima cantidad de arena en el agua 80 g/m³.

Temperatura ambiente máxima 30°C

Nivel mínimo recomendado sobre la aspiración 2,5 metros

Acoplamiento posible con motores AISI 316:

TR8: mot. sumergido 8" rebobinable **PÁG.283**

TR10: mot. sumergido 10" rebobinable **PÁG.285**

TR12: mot. sumergido 12" rebobinable **PÁG.287**

EL MOTOR DEBE PEDIRSE POR SEPARADO

PARA AMPLIAR INFORMACIÓN, CONSULTE CON NUESTRA RED DE VENTAS

40L

MOTOR SUMERGIDO 4" EN BAÑO DE ACEITE



Motor eléctrico sumergible 4" asincrono bipolar, **rebobinable**, las partes en contacto con el agua de acero inoxidable AISI 304.

La refrigeración y la lubricación de los rodamientos de esfera están garantizadas por un **líquido especial aprobado FDA**.

El estator está alojado dentro de una camisa hermética de acero inoxidable AISI 304L fijada mediante una sujeción de acero al soporte superior del motor.

El cable conector se puede desmontar garantizando operaciones de mantenimiento rápidas y sencillas.

El cable está certificado ACS, WRAS y KTW.

Motor idóneo para su utilización con variador de velocidad (30 Hz-50 Hz).

Condensador INCLUIDO en la versión monofásica.

Protecciones a cargo del usuario.

Conexión NEMA 4"

Clase de aislamiento F.

Grado de protección IP 68.

Velocidad flujo de refrigeración
mínimo 0,3 m/s 35°C

Tolerancia tensión de alimentación
+6% / -10%

Número máximo de arranques 20/hora

Profundidad máxima de trabajo 250 metros

Funcionamiento horizontal 0,5 HP - 10 HP

Versiónes especiales bajo pedido

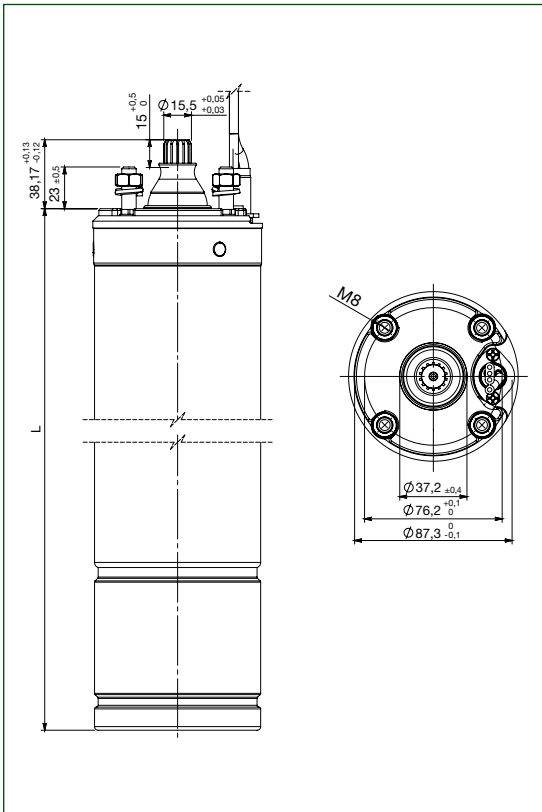
cable con diferente longitud, distintas tensiones de alimentación, protector térmico (hasta 1,5HP, 50Hz)

ACCESORIOS
PÁG. 289

MODELO	CÓDIGO	PRECIO €	P2 (HP)	P2 (kW)	ALIMENT. 50 Hz (V)	IN (A)	Is/In	Cs/Cn	P1 (W)	N (min ⁻¹)	Cos φ	η %	C (μF)	CABLE	
														Ø mm ²	LC (m)
40L - 0,37 kW - 230 V - M	60177175	394	0,5	0,37	1 x 230 V ~	3,5	2,6	0,64	725	2800	0,90	51	16	4x1,5	1,7
40L - 0,55 kW - 230 V - M	60177176	415	0,75	0,55	1 x 230 V ~	4,5	2,7	0,60	950	2800	0,92	58	20	4x1,5	1,7
40L - 0,75 kW - 230 V - M	60177177	433	1	0,75	1 x 230 V ~	6,3	3,2	0,64	1275	2820	0,88	59	25	4x1,5	1,7
40L - 1,1 kW - 230 V - M	60177178	479	1,5	1,1	1 x 230 V ~	8,5	2,9	0,54	1780	2800	0,91	62	35	4x1,5	1,7
40L - 1,5 kW - 230 V - M	60177179	573	2	1,5	1 x 230 V ~	10,8	3,2	0,43	2160	2800	0,87	69	40	4x1,5	1,7
40L - 2,2 kW - 230 V - M	60177180	719	3	2,2	1 x 230 V ~	15,0	3,2	0,57	3060	2800	0,87	78	60	4x1,5	1,7
40L - 0,37 kW - 230V - T	60168920	376	0,5	0,37	3 x 230 V ~	2,1	3,3	3,5	650	2820	0,77	57	-	4x1,5	1,7
40L - 0,55 kW - 230V - T	60168921	382	0,75	0,55	3 x 230 V ~	3,8	3,4	3,9	950	2820	0,64	59	-	4x1,5	1,7
40L - 0,75 kW - 230V - T	60168922	398	1	0,75	3 x 230 V ~	4,5	3,8	3,7	1210	2820	0,68	62	-	4x1,5	1,7
40L - 1,1 kW - 230V - T	60168923	438	1,5	1,1	3 x 230 V ~	6,2	4,5	4,3	1700	2830	0,68	65	-	4x1,5	1,7
40L - 1,5 kW - 230V - T	60168924	500	2	1,5	3 x 230 V ~	7,9	4,4	4,4	2160	2810	0,68	69	-	4x1,5	1,7
40L - 2,2 kW - 230V - T	60168925	645	3	2,2	3 x 230 V ~	10,4	5,5	3,3	3050	2830	0,71	72	-	4x1,5	1,7
40L - 3 kW - 230V - T	60168926	927	4	3	3 x 230 V ~	13,0	5,7	3,3	4000	2840	0,77	75	-	4x1,5	2,7
40L - 4 kW - 230V - T	60168927	1.108	5,5	4	3 x 230 V ~	16,6	5,4	3,4	5200	2850	0,79	77	-	4x2	2,7
40L - 5,5 kW - 230V - T	60169103	1.302	7,5	5,5	3 x 230 V ~	22,6	5,4	3,4	7200	2850	0,80	80	-	4x2	2,7
40L - 7,5 kW - 230 V - T	60169104	1.503	10	7,5	3 x 230 V ~	29,2	5,0	3,0	9460	2840	0,81	81	-	4x2	3,5
40L - 0,37 kW - 400V - T	60168928	376	0,5	0,37	3 x 400 V ~	1,2	3,3	3,5	650	2820	0,77	57	-	4x1,5	1,7
40L - 0,55 kW - 400V - T	60168929	382	0,75	0,55	3 x 400 V ~	2,2	3,4	3,9	950	2820	0,64	59	-	4x1,5	1,7
40L - 0,75 kW - 400V - T	60168930	398	1	0,75	3 x 400 V ~	2,6	3,8	3,7	1210	2820	0,68	62	-	4x1,5	1,7
40L - 1,1 kW - 400V - T	60168931	438	1,5	1,1	3 x 400 V ~	3,6	4,4	4,3	1700	2830	0,68	65	-	4x1,5	1,7
40L - 1,5 kW - 400V - T	60168932	500	2	1,5	3 x 400 V ~	5,1	4,3	4,4	2160	2810	0,68	69	-	4x1,5	1,7
40L - 2,2 kW - 400V - T	60167638	645	3	2,2	3 x 400 V ~	6,0	5,5	3,3	3050	2830	0,71	72	-	4x1,5	1,7
40L - 3 kW - 400V - T	60167644	927	4	3	3 x 400 V ~	7,5	5,7	3,3	4000	2840	0,77	75	-	4x1,5	2,7
40L - 4 kW - 400V - T	60167647	1.108	5,5	4	3 x 400 V ~	9,6	5,4	3,4	5200	2850	0,79	77	-	4x1,5	2,7
40L - 5,5 kW - 400V - T	60169101	1.302	7,5	5,5	3 x 400 V ~	13,1	5,3	3,4	7200	2850	0,80	80	-	4x1,5	2,7
40L - 7,5 kW - 400V - T	60169102	1.534	10	7,5	3 x 400 V ~	16,9	5,0	3,0	9460	2840	0,81	81	-	4x2	3,5

40L

MOTOR SUMERGIDO 4" EN BAÑO DE ACEITE



	P2		L (mm)	PESO Kg	EMPUJE AXIAL (N)
	HP	KW			
MONOFÁSICO	0,5	0,37	284	6,5	2000
	0,75	0,55	304	7,4	2000
	1	0,75	334	8,7	2000
	1,5	1,1	354	9,7	2000
	2	1,5	400	11,7	2000
	3	2,2	478	14,5	3000/4000
TRIFÁSICO	0,5	0,37	284	6,5	2000
	0,75	0,55	284	6,5	2000
	1	0,75	304	7,4	2000
	1,5	1,1	334	8,7	2000
	2	1,5	354	9,7	2000
	3	2,2	458	13,4	3000/4000
	4	3	518	15,9	4000
	5,5	4	588	17,1	4000
	7,5	5,5	658	23,9	5000
	10	7,5	738	27,9	5000

KIT ANTICORROSIÓN

PRICE GROUP: AP

DESCRIPCIÓN	CÓDIGO	PRECIO €
 KIT ANTICORROSIÓN MOTORES 4" OL	60151299	76

4GG

MOTOR SUMERGIDO 4" EN BAÑO DE AGUA



Motor eléctrico 4" asincrónico de dos polos sumergible, las partes en contacto con el agua totalmente construidas en AISI 304.

La refrigeración y la lubricación del sistema de empuje y de los casquillos están garantizadas por una **mezcla de agua y glicol**.

Rotor montado sobre un sistema de empuje autocentrante Kingsbury capaz de soportar elevadas cargas axiales.

El estator está alojado dentro de una camisa hermética de acero inoxidable AISI 304L sellada herméticamente por bridas de AISI 304L.

El cable conector se puede desmontar garantizando operaciones de mantenimiento rápidas y sencillas.

El cable posee certificado ACS, WRAS y KTW.

Motor idóneo para su utilización con variador de velocidad (30 Hz-50 Hz).

Condensador INCLUIDO en la versión monofásica.

Protecciones a cargo del usuario.

Conexión NEMA 4"

Clase de aislamiento F.

Grado de protección IP 68.

Tensión de alimentación

monofásica 220-230 V / 50 Hz.

trifásica 400 V / 50 Hz - 230 V / 50 Hz.

Cable de alimentación

1,7 m hasta 2,2 kW.

2,7 m hasta 3 kW.

3,5 m hasta 7,5 kW.

Número máximo de arranques 20/hora

Profundidad máxima de trabajo 300 metros

Versiones especiales bajo pedido

cable con diferente longitud, distintas tensiones de alimentación, protector térmico

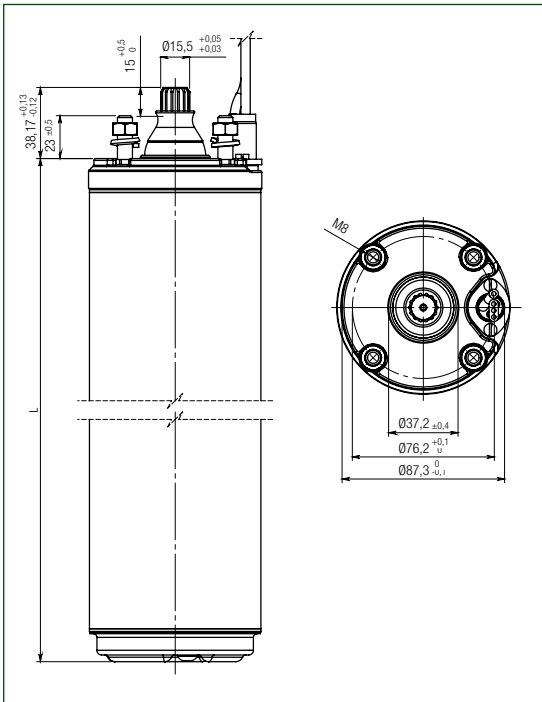


ACCESORIOS
PÁG. 289

MODELO	CÓDIGO	PRECIO €	P2 (HP)	P2 (kW)	ALIMENT. 50 Hz (V)	IN (A)	Is/In	Cs/Cn	P1 (W)	N (min ⁻¹)	Cos φ	η %	C (μF)	CABLE	
														Ø mm ²	LC (m)
4GG - 0,37 KW - 230 V - M	60146229	497	0,5	0,37	1 x 230 V ~	3,3	2,7	0,69	740	2820	0,97	50	16	4x1,5	1,7
4GG - 0,55 KW - 230 V - M	60148887	529	0,75	0,55	1 x 230 V ~	4,6	3,3	0,68	1000	2820	0,94	56	20	4x1,5	1,7
4GG - 0,75 KW - 230 V - M	60146230	568	1	0,75	1 x 230 V ~	6,2	3,2	0,66	1310	2820	0,92	58	25	4x1,5	1,7
4GG - 1,1 KW - 230 V - M	60146231	639	1,5	1,1	1 x 230 V ~	8,6	3,6	0,68	1780	2830	0,9	62	35	4x1,5	1,7
4GG - 1,5 KW - 230 V - M	60147749	786	2	1,5	1 x 230 V ~	11	3,7	0,62	2300	2830	0,91	65	40	4x1,5	1,7
4GG - 2,2 KW - 230 V - M	60161497	987	3	2,2	1 x 230 V ~	15	3,1	0,6	3280	2810	0,89	65	60	4x1,5	1,7
4GG - 0,37 KW - 230 V - T	60122745	483	0,5	0,37	3 x 230 V ~	2,7	3,8	3	670	2820	0,6	55	-	4x1,5	1,7
4GG - 0,55 KW - 230 V - T	60122747	515	0,75	0,55	3 x 230 V ~	3,3	4,2	3,1	910	2830	0,69	63	-	4x1,5	1,7
4GG - 0,75 KW - 230 V - T	60122749	549	1	0,75	3 x 230 V ~	4,1	5	3,2	1190	2830	0,72	63	-	4x1,5	1,7
4GG - 1,1 KW - 230 V - T	60122751	612	1,5	1,1	3 x 230 V ~	5,5	4,1	3,3	1600	2830	0,72	69	-	4x1,5	1,7
4GG - 1,5 KW - 230 V - T	60122753	699	2	1,5	3 x 230 V ~	7,6	4,3	3,4	2200	2830	0,72	68	-	4x1,5	1,7
4GG - 2,2 KW - 230 V - T	60122755	863	3	2,2	3 x 230 V ~	10,2	4,4	3,2	3100	2820	0,74	71	-	4x1,5	1,7
4GG - 3,0 KW - 230 V - T	60122757	1.265	4	3	3 x 230 V ~	14,3	4,6	3,3	4050	2840	0,71	74	-	4x1,5	2,7
4GG - 4,0 KW - 230 V - T	60122759	1.427	5,5	4	3 x 230 V ~	17,3	5,6	3,4	5340	2850	0,79	75	-	4x2	2,7
4GG - 5,5 KW - 230 V - T	60122761	1.680	7,5	5,5	3 x 230 V ~	24,2	5,5	3,4	7110	2850	0,74	77	-	4x2	2,7
4GG - 7,5 KW - 230 V - T	60198796	2.116	10	7,5	3 x 230 V ~	30,1	4,8	2,9	9520	2850	0,8	79	-	4x2	3,5
4GG - 0,37 KW - 400 V - T	60122746	483	0,5	0,37	3 x 400 V ~	1,6	3,8	3	670	2820	0,6	55	-	4x1,5	1,7
4GG - 0,55 KW - 400 V - T	60122748	515	0,75	0,55	3 x 400 V ~	1,9	4,2	3,1	910	2830	0,69	63	-	4x1,5	1,7
4GG - 0,75 KW - 400 V - T	60122750	549	1	0,75	3 x 400 V ~	2,4	5	3,2	1190	2830	0,72	63	-	4x1,5	1,7
4GG - 1,1 KW - 400 V - T	60122752	612	1,5	1,1	3 x 400 V ~	3,2	4,1	3,3	1600	2830	0,72	69	-	4x1,5	1,7
4GG - 1,5 KW - 400 V - T	60122754	699	2	1,5	3 x 400 V ~	4,4	4,3	3,4	2200	2830	0,72	68	-	4x1,5	1,7
4GG - 2,2 KW - 400 V - T	60122756	863	3	2,2	3 x 400 V ~	5,9	4,4	3,2	3100	2820	0,74	71	-	4x1,5	1,7
4GG - 3,0 KW - 400 V - T	60122758	1.265	4	3	3 x 400 V ~	8,3	4,6	3,3	4050	2840	0,71	74	-	4x1,5	2,7
4GG - 4,0 KW - 400 V - T	60122760	1.427	5,5	4	3 x 400 V ~	10	5,6	3,4	5340	2850	0,79	75	-	4x1,5	2,7
4GG - 5,5 KW - 400 V - T	60122762	1.680	7,5	5,5	3 x 400 V ~	14	5,5	3,4	7110	2850	0,74	77	-	4x1,5	2,7
4GG - 7,5 KW - 400 V - T	60122763	2.116	10	7,5	3 x 400 V ~	17,4	4,8	2,9	9520	2850	0,8	79	-	4x2	3,5

4GG

MOTOR SUMERGIDO 4" EN BAÑO DE AGUA



	P2		L (mm)	PESO Kg	EMPUJE AXIAL (N)
	HP	kW			
MONOFÁSICO	0,5	0,37	236	6,9	2000
	0,75	0,55	266	8,6	2000
	1	0,75	286	9,6	2000
	1,5	1,1	331	11,8	2000
	2	1,5	393	14	3000
TRIFÁSICO	3	2,2	413	14,7	3000
	0,5	0,37	216	6,2	2000
	0,75	0,55	236	6,9	2000
	1	0,75	266	8,6	2000
	1,5	1,1	286	9,6	2000
	2	1,5	348	11,8	3000
	3	2,2	393	14	3000
	4	3	544	20,5	6000
	5,5	4	614	23,8	6000
	7,5	5,5	684	27,1	6000
10	7,5	764	30,8	6000	

KIT ANTICORROSIÓN

PRICE GROUP: AP

	DESCRIPCIÓN	CÓDIGO	PRECIO €
	KIT ANTICORROSIÓN MOTORES 4" GG 2000/3000N - HASTA 3 HP -	60123038	87
	KIT ANTICORROSIÓN MOTORES 4" GG 6000N - DE 4 A 10 HP -	60123039	98

4GX

MOTOR AISI 316 SUMERGIDO 4" EN BAÑO DE AGUA



Motor eléctrico 4" asincrónico de dos polos sumergible, totalmente construido en **AISI 316**.

La refrigeración y la lubricación del sistema de empuje y de los casquillos están garantizadas por una **mezcla de agua y glicol**.

Rotor montado sobre un sistema de empuje autocentrante Kingsbury capaz de soportar elevadas cargas axiales.

El estator está alojado dentro de una camisa hermética de acero inoxidable AISI 316 sellada herméticamente por bridas de AISI 316.

El cable conector se puede desmontar garantizando operaciones de mantenimiento rápidas y sencillas.

El cable posee certificado ACS, WRAS y KTW.

Motor idóneo para su utilización con variador de velocidad (30 Hz-50 Hz).

Condensador NO INCLUIDO en la versión monofásica.

Protecciones a cargo del usuario.

Conexión NEMA 4"

Clase de aislamiento F.

Grado de protección IP 68.

Tensión de alimentación

monofásica 220-230 V / 50 Hz.

trifásica 400 V / 50 Hz - 230 V / 50 Hz.

Cable de alimentación

1,7 m hasta 2,2 kW.

2,7 m hasta 3 kW.

3,5 m hasta 7,5 kW.

Número máximo de arranques 20/hora

Profundidad máxima de trabajo 300 metros

Versiones especiales bajo pedido

cable con diferente longitud, distintas tensiones de alimentación, protector térmico



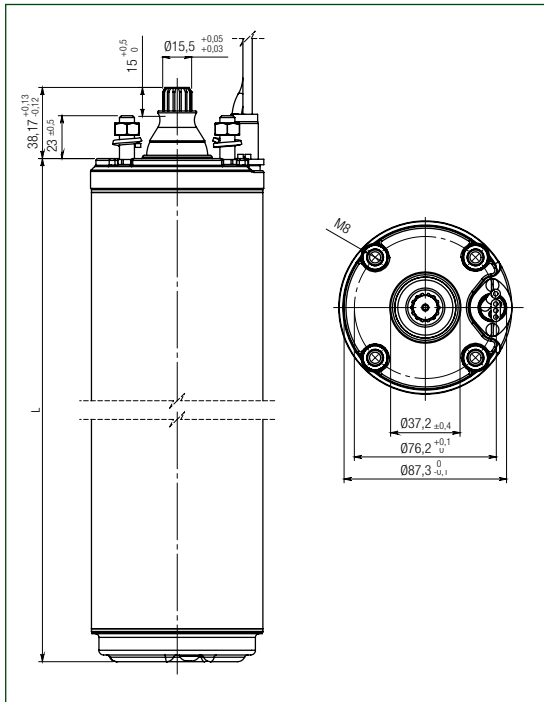
AISI 316

**ACCESORIOS
PÁG. 289**

MODELO	CÓDIGO	PRECIO €	P2 (HP)	P2 (kW)	ALIMENT. 50 Hz (V)	IN (A)	Is/In	Cs/Cn	P1 (W)	N (min ⁻¹)	Cos φ	η %	C (μF)	CABLE	
														Ø mm ²	LC (m)
4GX - 0,37 KW - 230 V - M	60141577	854	0,5	0,37	1 x 230 V ~	3,3	2,7	0,69	740	2820	0,97	50	16	4x1,5	1,7
4GX - 0,55 KW - 230 V - M	60141580	877	0,75	0,55	1 x 230 V ~	4,6	3,3	0,68	1000	2820	0,94	56	20	4x1,5	1,7
4GX - 0,75 KW - 230 V - M	60141584	914	1	0,75	1 x 230 V ~	6,2	3,2	0,66	1310	2820	0,92	58	25	4x1,5	1,7
4GX - 1,1 KW - 230 V - M	60141590	973	1,5	1,1	1 x 230 V ~	8,6	3,6	0,68	1780	2830	0,9	62	35	4x1,5	1,7
4GX - 1,5 KW - 230 V - M	60141593	1.107	2	1,5	1 x 230 V ~	11	3,7	0,62	2300	2830	0,91	65	40	4x1,5	1,7
4GX - 2,2 KW - 230 V - M	60141596	1.297	3	2,2	1 x 230 V ~	15	3,1	0,6	3280	2810	0,89	65	60	4x1,5	1,7
4GX - 0,37 KW - 230 V - T	60141579	792	0,5	0,37	3 x 230 V ~	2,7	3,8	3	670	2820	0,6	55	-	4x1,5	1,7
4GX - 0,55 KW - 230 V - T	60141582	813	0,75	0,55	3 x 230 V ~	3,3	4,2	3,1	910	2830	0,69	63	-	4x1,5	1,7
4GX - 0,75 KW - 230 V - T	60141589	843	1	0,75	3 x 230 V ~	4,1	5	3,2	1190	2830	0,72	63	-	4x1,5	1,7
4GX - 1,1 KW - 230 V - T	60141592	899	1,5	1,1	3 x 230 V ~	5,5	4,1	3,3	1600	2830	0,72	69	-	4x1,5	1,7
4GX - 1,5 KW - 230 V - T	60141595	980	2	1,5	3 x 230 V ~	7,6	4,3	3,4	2200	2830	0,72	68	-	4x1,5	1,7
4GX - 2,2 KW - 230 V - T	60141598	1.134	3	2,2	3 x 230 V ~	10,2	4,4	3,2	3100	2820	0,74	71	-	4x1,5	1,7
4GX - 3,0 KW - 230 V - T	60141608	1.479	4	3	3 x 230 V ~	14,3	4,6	3,3	4050	2840	0,71	74	-	4x1,5	2,7
4GX - 4,0 KW - 230 V - T	60141613	1.643	5,5	4	3 x 230 V ~	17,3	5,6	3,4	5340	2850	0,79	75	-	4x2	2,7
4GX - 5,5 KW - 230 V - T	60141615	1.884	7,5	5,5	3 x 230 V ~	24,2	5,5	3,4	7110	2850	0,74	77	-	4x2	2,7
4GX - 0,37 KW - 400 V - T	60141578	792	0,5	0,37	3 x 400 V ~	1,6	3,8	3	670	2820	0,6	55	-	4x1,5	1,7
4GX - 0,55 KW - 400 V - T	60141581	813	0,75	0,55	3 x 400 V ~	1,9	4,2	3,1	910	2830	0,69	63	-	4x1,5	1,7
4GX - 0,75 KW - 400 V - T	60141586	843	1	0,75	3 x 400 V ~	2,4	5	3,2	1190	2830	0,72	63	-	4x1,5	1,7
4GX - 1,1 KW - 400 V - T	60141591	899	1,5	1,1	3 x 400 V ~	3,2	4,1	3,3	1600	2830	0,72	69	-	4x1,5	1,7
4GX - 1,5 KW - 400 V - T	60141594	980	2	1,5	3 x 400 V ~	4,4	4,3	3,4	2200	2830	0,72	68	-	4x1,5	1,7
4GX - 2,2 KW - 400 V - T	60141597	1.134	3	2,2	3 x 400 V ~	5,9	4,4	3,2	3100	2820	0,74	71	-	4x1,5	1,7
4GX - 3,0 KW - 400 V - T	60141607	1.479	4	3	3 x 400 V ~	8,3	4,6	3,3	4050	2840	0,71	74	-	4x1,5	2,7
4GX - 4,0 KW - 400 V - T	60141612	1.643	5,5	4	3 x 400 V ~	10	5,6	3,4	5340	2850	0,79	75	-	4x1,5	2,7
4GX - 5,5 KW - 400 V - T	60141614	1.884	7,5	5,5	3 x 400 V ~	14	5,5	3,4	7110	2850	0,74	77	-	4x1,5	2,7
4GX - 7,5 KW - 400 V - T	60141616	2.273	10	7,5	3 x 400 V ~	17,4	4,8	2,9	9520	2850	0,8	79	-	4x2	3,5

4GX

MOTOR AISI 316 SUMERGIDO 4" EN BAÑO DE AGUA



	P2		L (mm)	PESO Kg	EMPUJE AXIAL (N)
	HP	kW			
MONOFÁSICO	0,5	0,37	236	7,3	2000
	0,75	0,55	266	9	2000
	1	0,75	286	9,9	2000
	1,5	1,1	331	12,2	2000
	2	1,5	393	14,4	3000
	3	2,2	413	15	3000
TRIFÁSICO	0,5	0,37	216	6,6	2000
	0,75	0,55	236	7,3	2000
	1	0,75	266	9	2000
	1,5	1,1	286	9,9	2000
	2	1,5	348	12,2	3000
	3	2,2	393	14,4	3000
	4	3	544	20,6	6000
	5,5	4	614	23,9	6000
	7,5	5,5	684	27,2	6000
	10	7,5	764	30,9	6000

6GF / 6GX

MOTOR SUMERGIDO 6"



Motor eléctrico 6" sumergido diseñado para aplicaciones de presurización, jardinería, agricultura y riego, elevación de agua del subsuelo en instalaciones civiles y comerciales.

Modelo 6GX:

- construido en acero inoxidable AISI 316.
- cierre mecánico SiC/SiC

Modelo 6GF:

- construido en AISI 304 e hierro fundido tratado con cataforesis en las partes en contacto con el agua.

Estator encapsulado y resinado. La refrigeración y la lubricación del sistema de empuje y de los casquillos están garantizadas por una mezcla de agua y glicol.

Combinado con la parte hidráulica, puede extraer agua de pozos de al menos 6" (o tanques y cisternas).

VERSIONES ESPECIALES

Con preparación para la instalación del sensor de temperatura PT100 o PTC, también disponibles con arranque en estrella-triángulo.

Conexión NEMA 6"**Clase de aislamiento F.****Grado de protección IP 68.****Velocidad flujo de refrigeración**

mínimo 0,3 m/s 35°C

Tolerancia tensión de alimentación

+6% / -10%

Número máximo de arranques 25/hora**Profundidad máxima de trabajo 300 metros****Funcionamiento horizontal 5,5 HP - 50 HP****Versiones especiales bajo pedido**

cable con diferente longitud, distintas tensiones de alimentación, versión monofásica (hasta 15HP, 50Hz)


ACCESORIOS
PÁG. 289
6GF / 6GX - ARRANQUE DIRECTO

MODELO	ESTÁNDAR		MODELO	AISI 316	
	CÓDIGO	PRECIO €		CÓDIGO	PRECIO €
6GF - 4 kW	0605500	2.333	6GX - 4 kW	60141626	3.753
6GF - 5,5 kW	0607500	2.411	6GX - 5,5 kW	60141627	3.960
6GF - 7,5 kW	0610000	2.541	6GX - 7,5 kW	60121376	4.168
6GF - 9,2 kW	0612500	2.724	6GX - 9,2 kW	60141628	4.351
6GF - 11 kW	0615000	2.858	6GX - 11 kW	60131136	4.487
6GF - 13 kW	60179200	3.168	6GX - 13 kW	60180702	4.681
6GF - 15 kW	0620000	3.340	6GX - 15 kW	60141629	4.958
6GF - 18,5 kW	0625000	3.547	6GX - 18,5 kW	60141630	5.165
6GF - 22 kW	0630000	3.985	6GX - 22 kW	60141631	5.512
6GF - 26 kW	0635000	4.408	6GX - 26 kW	60206801	6.100
6GF - 30 kW	0640000	5.130	6GX - 30 kW	60141632	6.439
6GF - 37 kW	0650000	7.121	6GX - 37 kW	60141633	8.334
6GF - 45 kW	0660000	9.401	6GX - 45 kW	60174647	10.353

cable incluido

P2 (HP)	P2 kW	ALIMENT. 50 Hz	IN (A)	Is/In	P1 (W)	N (min ⁻¹)	Cos φ	η %	CABLE	
									Ø mm ²	LC (m)
5,5	4	3 x 400 V ~	10,6	4,1	5290	2845	0,75	76	4x4	4
7,5	5,5	3 x 400 V ~	14	4,6	7270	2845	0,75	76	4x4	4
10	7,5	3 x 400 V ~	18	4,1	9600	2840	0,77	78	4x4	4
12,5	9,3	3 x 400 V ~	22	3,9	11800	2840	0,8	80	4x4	4
15	11	3 x 400 V ~	25,5	4,4	13860	2840	0,82	79	4x4	4
17,5	13	3 x 400 V ~	28,7	3,8	15479	2850	0,83	79	4x4	4
20	15	3 x 400 V ~	33,4	4,8	18000	2840	0,8	83	4x4	4
25	18,5	3 x 400 V ~	41	5,2	22300	2845	0,8	83	4x6	4
30	22	3 x 400 V ~	47	5,1	26500	2825	0,84	83	4x6	4
35	26	3 x 400 V ~	57	4,9	31100	2830	0,83	84	4x8	4
40	30	3 x 400 V ~	61,5	4,6	35500	2830	0,85	85	4x8	4
50	37	3 x 400 V ~	79,3	3,7	45000	2830	0,84	82	4x8	4
60	45	3 x 400 V ~	95	5,5	55000	2840	0,83	82	4x8	4

Disponible bajo pedido versión trifásica 3 x 230 V hasta 22 kW

6GF / 6GX - ARRANQUE DIRECTO CON SONDA PT100

MODELO	ESTÁNDAR		MODELO	AISI 316	
	CÓDIGO	PRECIO €		CÓDIGO	PRECIO €
6GF - 4 kW	60161726	2.698	6GX - 4 kW	60199842	4.229
6GF - 5,5 kW	60161727	2.777	6GX - 5,5 kW	60199843	4.441
6GF - 7,5 kW	60161728	2.907	6GX - 7,5 kW	60199844	4.659
6GF - 9,2 kW	60161729	3.086	6GX - 9,2 kW	60199845	4.841
6GF - 11 kW	60161730	3.220	6GX - 11 kW	60199846	4.986
6GF - 13 kW	60202137	3.528	6GX - 13 kW	60199847	5.198
6GF - 15 kW	60161731	3.701	6GX - 15 kW	60199848	5.468
6GF - 18,5 kW	60121906	3.906	6GX - 18,5 kW	60199849	5.685
6GF - 22 kW	60161733	4.340	6GX - 22 kW	60199850	6.040
6GF - 26 kW	60202138	4.913	6GX - 26 kW	-	-
6GF - 30 kW	60121907	5.482	6GX - 30 kW	60199851	6.997
6GF - 37 kW	60121908	7.464	6GX - 37 kW	60199852	8.947
6GF - 45 kW	60202139	9.731	6GX - 45 kW	60199853	11.022

cable incluido

P2 (HP)	P2 kW	ALIMENT. 50 Hz	IN (A)	Is/In	P1 (W)	N (min ⁻¹)	Cos φ	η %	CABLE	
									Ø mm ²	LC (m)
5,5	4	3 x 400 V ~	10,6	4,1	5290	2845	0,75	76	4x4	4
7,5	5,5	3 x 400 V ~	14	4,6	7270	2845	0,75	76	4x4	4
10	7,5	3 x 400 V ~	18	4,1	9550	2840	0,78	78	4x4	4
12,5	9,2	3 x 400 V ~	22	3,9	11460	2840	0,8	80	4x4	4
15	11	3 x 400 V ~	25,5	4,4	13860	2840	0,82	79	4x4	4
17,5	13	3 x 400 V ~	29	4,6	16100	2840	0,8	81	4x4	4
20	15	3 x 400 V ~	33,4	4,8	17960	2840	0,8	83	4x4	4
25	18,5	3 x 400 V ~	41	5,2	22300	2845	0,8	83	4x4	4
30	22	3 x 400 V ~	47	5,1	26500	2825	0,84	83	4x4	4
35	26	3 x 400 V ~	57	4,9	31100	2830	0,83	84	4x8	4
40	30	3 x 400 V ~	61,5	4,6	35130	2830	0,85	85	4x8	4
50	37	3 x 400 V ~	79,3	3,7	44200	2830	0,84	82	4x8	4
60	45	3 x 400 V ~	95	5,5	55000	2840	0,83	82	4x8	4

Disponible bajo pedido versión trifásica 3 x 230 V hasta 22 kW

6GF / 6GX

MOTOR SUMERGIDO 6"

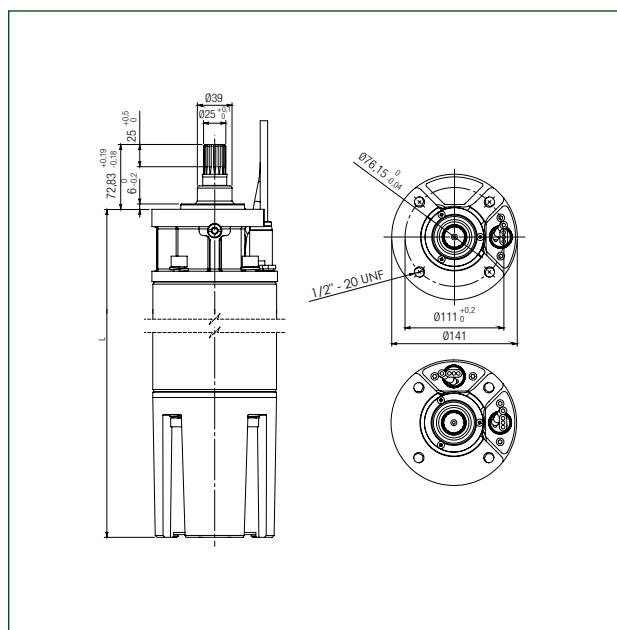
**6GF / 6GX - ARRANQUE ESTRELLA TRIÁNGULO**

MODELO	ESTÁNDAR		MODELO	AISI 316	
	CÓDIGO	PRECIO €		CÓDIGO	PRECIO €
6GF - 4 kW	0605620	2.536	6GX - 4 kW	60141634	3.941
6GF - 5,5 kW	0607510	2.613	6GX - 5,5 kW	60141635	4.147
6GF - 7,5 kW	0611750	2.745	6GX - 7,5 kW	60141636	4.355
6GF - 9,2 kW	0614000	2.925	6GX - 9,2 kW	60141637	4.535
6GF - 11 kW	0617500	3.061	6GX - 11 kW	60141638	4.673
6GF - 13 kW	60180703	3.285	6GX - 13 kW	60180704	4.923
6GF - 15 kW	0622500	3.542	6GX - 15 kW	60141639	5.146
6GF - 18,5 kW	0627500	3.785	6GX - 18,5 kW	60141640	5.392
6GF - 22 kW	0632400	4.222	6GX - 22 kW	60133153	5.740
6GF - 26 kW	60192267	4.856	6GX - 26 kW	-	-
6GF - 30 kW	0642500	5.494	6GX - 30 kW	60141641	6.780
6GF - 37 kW	0650005	7.485	6GX - 37 kW	60141642	8.673
6GF - 45 kW	60174646	9.766	6GX - 45 kW	60174648	10.693

P2 (HP)	P2 kW	ALIMENT. 50 Hz	IN (A)	ls/in	P1 (W)	N (min ⁻¹)	Cos φ	η %	CABLE	
									Ø mm ²	LC (m)
5,5	4	3 x 400 V ~	10,6	4,1	5290	2845	0,75	76	4X4	4
7,5	5,5	3 x 400 V ~	14	4,6	7270	2845	0,75	76	4X4	4
10	7,5	3 x 400 V ~	18	4,1	9600	2840	0,77	78	4X4	4
12,5	9,3	3 x 400 V ~	22	3,9	11800	2840	0,8	80	4X4	4
15	11	3 x 400 V ~	25,5	4,4	13860	2840	0,82	79	4X4	4
17,5	13	3 x 400 V ~	28,7	3,8	15479	2850	0,83	79	4X4	4
20	15	3 x 400 V ~	33,4	4,8	18000	2840	0,8	83	4X4	4
25	18,5	3 x 400 V ~	41	5,2	22300	2845	0,8	83	4X6	4
30	22	3 x 400 V ~	47	5,1	26500	2825	0,84	83	4X6	4
35	26	3 x 400 V ~	57	4,9	31100	2830	0,83	84	4X8	4
40	30	3 x 400 V ~	61,5	4,6	35500	2830	0,85	85	4X8	4
50	37	3 x 400 V ~	79,3	3,7	45000	2830	0,84	82	4X8	4
60	45	3 x 400 V ~	95	5,5	55000	2840	0,83	82	4X8	4

2 cables incluidos

Disponible bajo pedido versión trifásica 3 x 230 V hasta 22 kW



P2		L [mm]	PESO 6GF (Kg)	PESO 6GX (Kg)	EMPUJE AXIAL (N)
HP	kW				
5,5	4	601	41,2	39,7	16000
7,5	5,5	631	44,3	42,8	16000
10	7,5	661	47	45,5	16000
12,5	9,3	686	50,1	48,6	16000
15	11	731	54,5	53	16000
17,5	13	761	58,4	56,9	16000
20	15	786	61	59,5	16000
25	18,5	861	68,5	67	16000
30	22	921	74,3	72,8	16000
35	26	980	78	77	16000
40	30	1051	88,5	87	27000
50	37	1181	101,6	100,1	27000
60	45	1361	118,4	116,9	27000

6GF HEAVY DUTY

MOTOR SUMERGIDO 6"



Motor sumergible de 6" fabricado en AISI 304 y fundición tratada con cataforesis. Estator recubierto de resina. El enfriamiento y la lubricación están garantizados por una mezcla de agua y glicol. Los motores 6GF heavy duty están diseñados para instalaciones de pozos muy profundos. Posibilidad de uso de variador de velocidad (30 Hz - 50 Hz). La protección debe ser garantizada por el usuario, disponible con un sensor de temperatura PT100 o PTC adicional.

Conexión NEMA 6"

Clase de aislamiento F.

Grado de protección IP 68.

Clase aislamiento F

Velocidad flujo de refrigeración
mínimo 0,3 m/s 35°C

Tolerancia tensión de alimentación
+6% / -10%

Número máximo de arranques 25/hora

Profundidad máxima de trabajo 300 metros

Tipo de instalación Vertical

Versiónes especiales bajo pedido

versión con sonda PT100 o PTC adicional. Cables de alimentación de diferente longitud.

Certificaciones Cable certificado ACS, WRAS y KTW



ACCESORIOS
PÁG. 289

6GF - ARRANQUE DIRECTO

MODELO	ESTÁNDAR		P2 (HP)	P2 (kW)	ALIMENT. 50 Hz	IN (A)	ls/ln	P1 (W)	N (min ⁻¹)	Cos φ	η %	CABLE	
	CÓDIGO	PRECIO €										Ø mm ²	LC (m)
6GF - 22 kW HEAVY DUTY	60202069	4.560	30	22	3 x 400 V ~	47	5,1	26500	2825	0,84	83	4X6	921
6GF - 30 kW HEAVY DUTY	60202070	5.700	40	30	3 x 400 V ~	61,5	4,6	35500	2830	0,85	85	4X8	1051
6GF - 37 kW HEAVY DUTY	60202071	7.697	50	37	3 x 400 V ~	79,3	3,7	45000	2830	0,84	82	4X8	1181
6GF - 45 kW HEAVY DUTY	60202072	9.954	60	45	3 x 400 V ~	95	5,5	55000	2840	0,83	82	4X8	1361

cable incluido



CIERRE MECÁNICO

Sic Sic para toda la gama, soporte superior reforzado



COJINETE DE EMPUJE HEAVY DUTY,
de alta carga axial 50kN



MEMBRANA MEJORADA
nuevo diseño y material más resistente para una mayor fiabilidad



TR6

MOTOR SUMERGIDO 6"



Motor eléctrico 6" sumergido de tipo asíncrono de dos polos, **rebobinable**, construido en la versión estándar con camisa de acero inoxidable AISI 304 y soportes en fundición. La refrigeración y la lubricación del sistema de empuje y de los casquillos están garantizadas por una **mezcla de agua y glicol**.

El rotor está montado sobre un grupo de empuje autocentrante tipo Mitchell capaz de soportar elevadas cargas axiales.

Disponible también motor completamente de acero inoxidable AISI 316 y versión en AISI 904.

Se suministra con 5 m de cable tripolar plano directamente conectado al bobinado y cable de tierra. Disponible tanto modelo con arranque DIRECTO como versión ESTRELLA-TRIÁNGULO.

Cable con certificado ACS y WRAS.

La protección del motor queda a cargo del usuario. Bajo pedido, disponible sonda de temperatura PT100 o PTC.

Conexión NEMA 6"**Clase de aislamiento F.****Grado de protección IP 68.****Velocidad flujo de refrigeración 0,5 m/s****Tolerancia tensión de alimentación**

+6% / -10%

Número máximo de arranques 15/hora**Profundidad máxima de trabajo 300 metros****Presión máxima de trabajo 60 bar****Funcionamiento horizontal 7,5 HP - 50 HP**ACCESORIOS
PÁG. 289

ARRANQUE DIRECTO

MODELO	ESTÁNDAR		AISI 316		P2 (HP)	P2 kW	ALIMENTACIÓN 50 Hz	IN (A)	ls/in	N (min ⁻¹)	CABLE	
	PE2 + PA		PE2 + PA								Ø mm ²	LC (m)
	CÓDIGO	PRECIO €	CÓDIGO	PRECIO €								
TR607	60146662	3.299	60146684	4.278	7,5	5,5	3 x 400 V ~	13	3,7	2870	3x6 + 1x6	5
TR610	60146663	3.407	60146685	4.416	10	7,5	3 x 400 V ~	18	3,7	2870	3x6 + 1x6	5
TR612	60146664	3.520	60146686	4.567	12,5	9,3	3 x 400 V ~	21	3,6	2860	3x6 + 1x6	5
TR615	60146665	3.579	60146687	4.638	15	11	3 x 400 V ~	25	3,7	2860	3x6 + 1x6	5
TR617	60146667	3.765	60146688	4.881	17,5	13	3 x 400 V ~	29	3,8	2870	3x6 + 1x6	5
TR620	60146668	3.999	60146689	5.181	20	15	3 x 400 V ~	32	4,2	2860	3x6 + 1x6	5
TR625	60146669	4.496	60146690	5.833	25	18,5	3 x 400 V ~	39	4,5	2890	3x6 + 1x6	5
TR630	60146670	5.009	60146691	6.492	30	22	3 x 400 V ~	49	5,5	2880	3x6 + 1x6	5
TR635	60146671	5.415	60146692	7.019	35	26	3 x 400 V ~	58	5,7	2880	3x6 + 1x6	5
TR640	60146672	5.808	60146693	7.500	40	30	3 x 400 V ~	65	5	2870	3x10 + 1x10	8
TR650	60146673	6.295	60146694	8.147	50	37	3 x 400 V ~	80	5,05	2860	3x10 + 1x10	8
TR660	60161601	7.239	60164305	10.029	60	45	3 x 400 V ~	93,1	5,5	2825	3x16 + 1x16	8

cable incluido

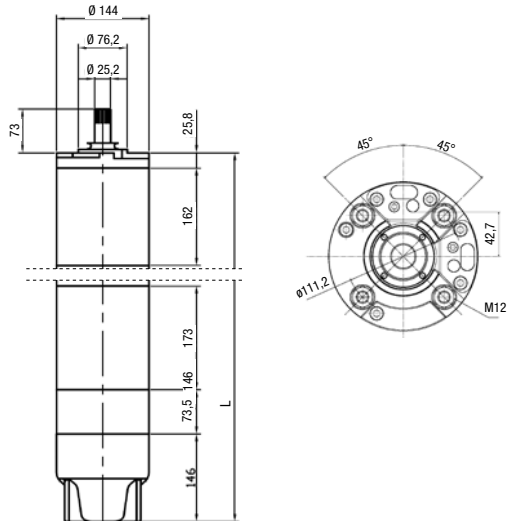
ARRANQUE ESTRELLA TRIÁNGULO

MODELO	ESTÁNDAR		AISI 316		P2 (HP)	P2 kW	ALIMENTACIÓN 50 Hz	IN (A)	ls/in	N (min ⁻¹)	CABLE	
	PE2 + PA		PE2 + PA								Ø mm ²	LC (m)
	CÓDIGO	PRECIO €	CÓDIGO	PRECIO €								
TR617	60146676	3.911	60146696	5.028	17,5	13	3 x 400 V ~	29	3,8	2870	6x6 + 2x6	5
TR620	60146677	4.142	60146697	5.325	20	15	3 x 400 V ~	32	4,2	2860	6x6 + 2x6	5
TR625	60146678	4.642	60146698	5.976	25	18,5	3 x 400 V ~	39	4,5	2890	6x6 + 2x6	5
TR630	60146679	5.152	60146699	6.638	30	22	3 x 400 V ~	49	5,5	2880	6x6 + 2x6	5
TR635	60146681	5.646	60146700	7.249	35	26	3 x 400 V ~	58	5,7	2880	6x6 + 2x6	5
TR640	60146682	6.040	60146701	7.730	40	30	3 x 400 V ~	65	5	2870	6x6 + 2x6	8
TR650	60146683	6.525	60146702	8.377	50	37	3 x 400 V ~	80	5,05	2860	6x6 + 2x6	8
TR660	60164307	7.468	60164306	9.556	60	45	3 x 400 V ~	93,1	5,5	2825	6x10 + 2x10	8

2 cables incluidos

TR6

MOTOR SUMERGIDO 6"



P2		L mm	PESO Kg	EMPUJE AXIAL N
HP	kW			
7,5	5,5	787	47	27500
10	7,5	817	50	27500
12,5	9,3	847	52	27500
15	11	877	57	27500
17,5	13	907	63	27500
20	15	977	74	27500
25	18,5	1037	80	27500
30	22	1067	92	27500
35	26	1137	103	27500
40	30	1192	107	27500
50	37	1292	113	27500
60	45	1457	135	27500

TR8

MOTOR SUMERGIDO 8"



Motor eléctrico 8" sumergido de tipo asíncrono de dos polos **rebobinable**, construido en la versión estándar con camisa de acero inoxidable AISI 316 y soportes en fundición. La refrigeración y la lubricación del sistema de empuje y de los casquillos están garantizadas por una **mezcla de agua y glicol**.

El rotor está montado sobre un grupo de empuje autocentrante tipo Mitchell capaz de soportar elevadas cargas axiales.

Disponible también motor completamente de acero inoxidable AISI 316 y versión en AISI 904. Cierre mecánico de carburo de silicio.

Se suministra con 5 m de cable unipolar plano directamente conectado al bobinado. Disponible tanto modelo con arranque DIRECTO como versión ESTRELLA-TRIÁNGULO.

Cable con certificado ACS y WRAS.

La protección del motor queda a cargo del usuario. Bajo pedido, disponible sonda de temperatura PT100 o PTC.

Conexión NEMA 8"

Clase de aislamiento F.

Grado de protección IP 68.

Velocidad flujo de refrigeración 0,5 m/s

Tolerancia tensión de alimentación

+6% / -10%

Número máximo de arranques 10/hora

Profundidad máxima de trabajo 300 metros

Presión máxima de trabajo 60 bar

Funcionamiento horizontal 30 HP - 125 HP



ACCESORIOS
PÁG. 289

ARRANQUE DIRECTO

MODELO	ESTÁNDAR		AISI 316		P2 (HP)	P2 kW	ALIMENTACIÓN 50 Hz	IN (A)	ls/ln	N (min ⁻¹)	CABLE	
	PE2 + PA		PE2 + PA								Ø mm ²	LC (m)
	CÓDIGO	PRECIO €	CÓDIGO	PRECIO €								
TR840	60144600	7.922	60146759	10.552	40	30	3 x 400 V ~	61	5,7	2890	3x16 + 1x16	8
TR850	60144601	8.736	60146760	11.563	50	37	3 x 400 V ~	75	5,7	2890	3x16 + 1x16	8
TR860	60144602	9.251	60146761	12.160	60	45	3 x 400 V ~	92	6	2910	3x16 + 1x16	8
TR875	60144603	10.256	60146762	13.387	75	55	3 x 400 V ~	109	5,9	2900	3x16 + 1x16	8
TR885	60144604	12.125	60146763	15.725	85	63	3 x 400 V ~	126	5,7	2910	3x16 + 1x16	8
TR8100	60144605	12.374	60146764	15.940	100	75	3 x 400 V ~	145	5,8	2910	3x16 + 1x16	8
TR8125	60144606	14.689	60146765	18.801	125	92	3 x 400 V ~	177	5,9	2890	3x25 + 1x25	8
TR8150	60144607	16.068	60146767	20.421	150	110	3 x 400 V ~	213	5,8	2890	3x25 + 1x25	8

cable incluido

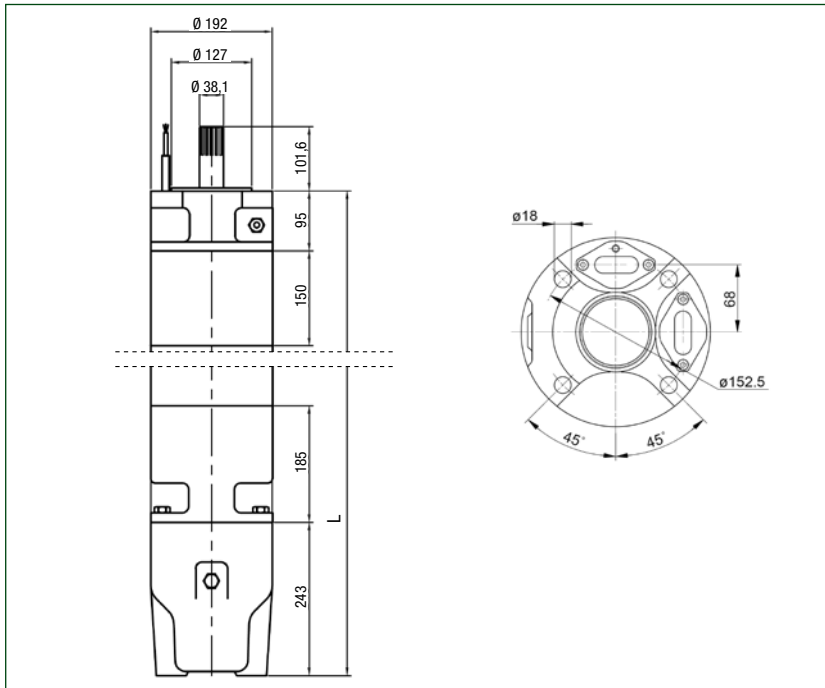
ARRANQUE ESTRELLA TRIÁNGULO

MODELO	ESTÁNDAR		AISI 316		P2 (HP)	P2 kW	ALIMENTACIÓN 50 Hz	IN (A)	ls/ln	N (min ⁻¹)	CABLE	
	PE2 + PA		PE2 + PA								Ø mm ²	LC (m)
	CÓDIGO	PRECIO €	CÓDIGO	PRECIO €								
TR840	60144610	8.493	60146768	11.129	40	30	3 x 400 V ~	61	5,7	2890	6x10 + 2x10	8
TR850	60144611	9.312	60146769	12.140	50	37	3 x 400 V ~	75	5,7	2890	6x10 + 2x10	8
TR860	60144612	9.825	60146770	12.738	60	45	3 x 400 V ~	92	6	2910	6x10 + 2x10	8
TR875	60144613	10.828	60146771	13.959	75	55	3 x 400 V ~	109	5,9	2900	6x16 + 2x16	8
TR885	60144614	12.696	60146772	16.301	85	63	3 x 400 V ~	126	5,7	2910	6x16 + 2x16	8
TR8100	60144615	12.949	60146773	16.512	100	75	3 x 400 V ~	145	5,8	2910	6x16 + 2x16	8
TR8125	60144616	15.440	60146774	19.547	125	92	3 x 400 V ~	177	5,9	2890	6x16 + 2x16	8
TR8150	60144617	16.810	60146775	21.165	150	110	3 x 400 V ~	213	5,8	2890	6x16 + 2x16	8

2 cables incluidos

TR8

MOTOR SUMERGIDO 8"



P2		L mm	PESO Kg	EMPUJE AXIAL N
HP	kW			
40	30	1140	146	60000
50	37	1190	156	60000
60	45	1300	177	60000
75	55	1380	192	60000
85	63	1520	218	60000
100	75	1620	237	60000
125	92	1860	283	60000
150	110	2090	333	60000

TR10

MOTOR SUMERGIDO 10"



Motor eléctrico 10" sumergido de tipo asíncrono de dos polos, **rebobinable**, construido en la versión estándar con camisa de acero inoxidable AISI 316 y soportes en fundición. La refrigeración y la lubricación del sistema de empuje y de los casquillos están garantizadas por una **mezcla de agua y glicol**.

El rotor está montado sobre un grupo de empuje autocentrante tipo Mitchell capaz de soportar elevadas cargas axiales.

Disponible también motor completamente de acero inoxidable AISI 316 y versión en AISI 904. Cierre mecánico de carburo de silicio.

Se suministra con 8 m de cable unipolar plano directamente conectado al bobinado. Disponible tanto modelo con arranque DIRECTO como versión ESTRELLA-TRIÁNGULO.

Cable con certificado ACS y WRAS. La protección del motor queda a cargo del usuario. Bajo pedido, disponible sonda de temperatura PT100 o PTC.

Conexión 10"**Clase de aislamiento F.****Grado de protección IP 68.****Velocidad flujo de refrigeración 0,5 m/s****Tolerancia tensión de alimentación**

+6% / -10%

Número máximo de arranques 8/hora**Profundidad máxima de trabajo 300 metros****Presión máxima de trabajo 60 bar****Funcionamiento horizontal 100 HP - 230 HP**ACCESORIOS
PÁG. 289

ARRANQUE DIRECTO

MODELO	ESTÁNDAR		AISI 316		P2 (HP)	P2 kW	ALIMENTACIÓN 50 Hz	IN (A)	ls/in	N (min ⁻¹)	CABLE	
	PE2 + PA		PE2 + PA								Ø mm ²	LC (m)
	CÓDIGO	PRECIO €	CÓDIGO	PRECIO €								
TR10100	60146838	15.711	60146852	20.889	100	75	3 x 400 V ~	148	5,4	2910	3x50 + 1x25	8
TR10125	60146839	17.799	60146853	23.580	125	92	3 x 400 V ~	185	5,6	2910	3x50 + 1x25	8
TR10150	60146840	18.459	60146854	24.287	150	110	3 x 400 V ~	217	5,7	2910	3x50 + 1x25	8
TR10180	60146841	19.694	60146855	25.732	180	132	3 x 400 V ~	257	5,7	2910	3x50 + 1x25	8
TR10200	60146842	21.131	60146856	27.438	200	147	3 x 400 V ~	300	6,2	2920	3x50 + 1x25	8
TR10230	60146843	25.703	60146857	33.282	230	170	3 x 400 V ~	348	6	2920	3x50 + 1x25	8
TR10260	60146844	27.414	60146858	35.276	260	190	3 x 400 V ~	405	5,9	2930	3x50 + 1x25	8

cable incluido

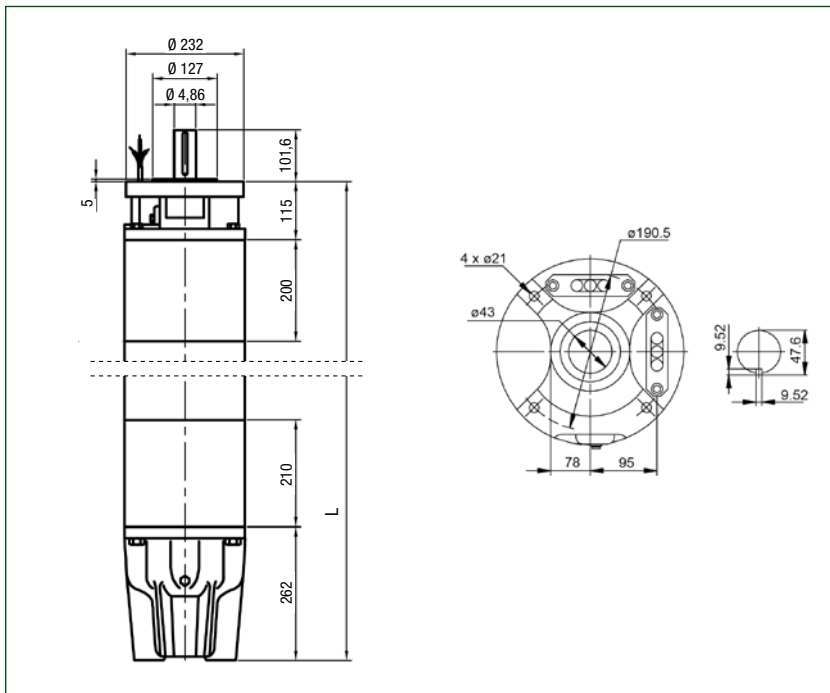
ARRANQUE ESTRELLA TRIÁNGULO

MODELO	ESTÁNDAR		AISI 316		P2 (HP)	P2 kW	ALIMENTACIÓN 50 Hz	IN (A)	ls/in	N (min ⁻¹)	CABLE	
	PE2 + PA		PE2 + PA								Ø mm ²	LC (m)
	CÓDIGO	PRECIO €	CÓDIGO	PRECIO €								
TR10100	60146845	16.555	60146859	21.738	100	75	3 x 400 V ~	148	5,4	2910	6x35 + 2x25	8
TR10125	60146846	18.644	60146860	24.427	125	92	3 x 400 V ~	185	5,6	2910	6x35 + 2x25	8
TR10150	60146847	19.306	60146861	25.135	150	110	3 x 400 V ~	217	5,7	2910	6x35 + 2x25	8
TR10180	60146848	20.542	60146862	26.578	180	132	3 x 400 V ~	257	5,7	2910	6x35 + 2x25	8
TR10200	60146849	21.978	60146863	28.287	200	147	3 x 400 V ~	300	6,2	2920	6x35 + 2x25	8
TR10230	60146850	26.544	60146864	34.127	230	170	3 x 400 V ~	348	6	2920	6x35 + 2x25	8
TR10260	60146851	28.262	60146865	36.122	260	190	3 x 400 V ~	405	5,9	2930	6x35 + 2x25	8

2 cables incluidos

TR10

MOTOR SUMERGIDO 10"



P2		L mm	PESO Kg	EMPUJE AXIAL N
HP	kW			
100	75	1400	280	60000
125	92	1500	330	60000
150	110	1690	385	60000
180	132	1870	435	60000
200	147	2070	500	60000
230	170	2220	540	60000
260	190	2400	580	60000

TR12

MOTOR SUMERGIDO 12"



Motor eléctrico 12" sumergido de tipo asíncrono de dos polos, **rebobinable**, construido en la versión estándar con camisa de acero inoxidable AISI 316 y soportes en fundición. La refrigeración y la lubricación del sistema de empuje y de los casquillos están garantizadas por una **mezcla de agua y glicol**. El rotor está montado sobre un grupo de empuje autocentrante tipo Mitchell capaz de soportar elevadas cargas axiales. Disponible también motor completamente de acero inoxidable AISI 316. Cierre mecánico de carburo de silicio.

Se suministra con 8 m de cable unipolar plano directamente conectado al bobinado. Disponible tanto modelo con arranque DIRECTO como versión ESTRELLA-TRIÁNGULO. Cable con certificado ACS y WRAS. La protección del motor queda a cargo del usuario. Bajo pedido, disponible sonda de temperatura PT100 o PTC.

Conexión 12"**Clase de aislamiento F.****Grado de protección IP 68.****Velocidad flujo de refrigeración 0,5 m/s****Tolerancia tensión de alimentación +6% / -10%****Número máximo de arranques 5/hora****Profundidad máxima de trabajo 300 metros****Presión máxima de trabajo 60 bar****Funcionamiento horizontal 200 HP - 260 HP**ACCESORIOS
PÁG. 289

ARRANQUE DIRECTO

MODELO	ESTÁNDAR		AISI 316		P2 (HP)	P2 kW	ALIMENTACIÓN 50 Hz	IN (A)	ls/in	N (min ⁻¹)	CABLE	
	PE2 + PA		PE2 + PA								Ø mm ²	LC (m)
	CÓDIGO	PRECIO €	CÓDIGO	PRECIO €								
TR12180	60146896	30.202	60146910	40.413	180	132	3 x 400 V ~	267	6,1	2930	3x70	8
TR12200	60146897	35.665	60146911	47.600	200	147	3 x 400 V ~	300	6,2	2935	3x70	8
TR12230	60146898	36.569	60146912	48.476	230	170	3 x 400 V ~	345	6,1	2920	3x70	8
TR12260	60146899	39.401	60146913	51.928	260	190	3 x 400 V ~	372	6,2	2930	3x70	8
TR12300	60146900	43.129	60146914	56.472	300	220	3 x 400 V ~	425	6,1	2920	3x70	8
TR12340	60146901	45.931	60146915	59.770	340	250	3 x 400 V ~	481	5,9	2920	3x70	8

cable incluido

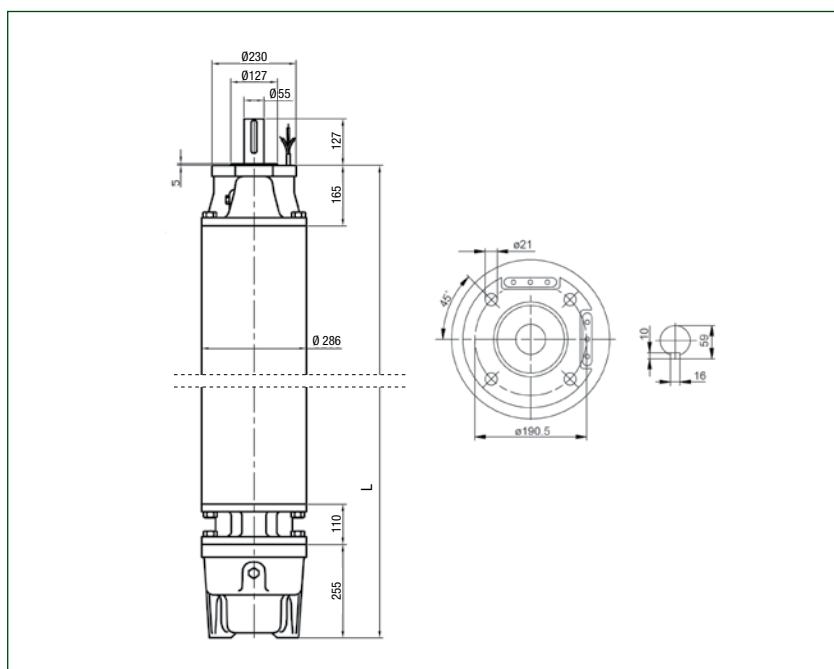
ARRANQUE ESTRELLA TRIÁNGULO

MODELO	ESTÁNDAR		AISI 316		P2 (HP)	P2 kW	ALIMENTACIÓN 50 Hz	IN (A)	ls/in	N (min ⁻¹)	CABLE	
	PE2 + PA		PE2 + PA								Ø mm ²	LC (m)
	CÓDIGO	PRECIO €	CÓDIGO	PRECIO €								
TR12180	60146903	31.048	60146917	41.258	180	132	3 x 400 V ~	267	6,1	2930	6x50	8
TR12200	60146904	36.510	60146918	48.443	200	147	3 x 400 V ~	300	6,2	2935	6x50	8
TR12230	60146905	37.413	60146919	49.321	230	170	3 x 400 V ~	345	6,1	2920	6x50	8
TR12260	60146906	40.243	60146920	52.771	260	190	3 x 400 V ~	372	6,2	2930	6x50	8
TR12300	60146907	43.997	60146921	57.340	300	220	3 x 400 V ~	425	6,1	2920	6x50	8
TR12340	60146908	46.797	60146922	60.635	340	250	3 x 400 V ~	481	5,9	2920	6x50	8

2 cables incluidos

TR12

MOTOR SUMERGIDO 12"



P2		L mm	PESO Kg	EMPUJE AXIAL N
HP	kW			
180	132	1660	515	70000
200	147	1790	565	70000
230	170	1880	605	70000
260	190	1980	650	70000
300	220	2110	700	70000
340	250	2280	775	70000

TR14

MOTOR SUMERGIDO 14"



Motor eléctrico 14" sumergido de tipo asíncrono de dos polos, **rebobinable**, construido en la versión estándar con camisa de acero inoxidable AISI 316 y soportes en fundición. La refrigeración y la lubricación del sistema de empuje y de los casquillos están garantizadas por una **mezcla de agua y glicol**.

El rotor está montado sobre un grupo de empuje autocentrante tipo Mitchell capaz de soportar elevadas cargas axiales.

Disponible también motor completamente de acero inoxidable AISI 316.

Se suministra con 8 m de cable unipolar plano directamente conectado al bobinado. Disponible tanto modelo con arranque DIRECTO como versión ESTRELLA-TRIÁNGULO. Cable con certificado ACS y WRAS. La protección del motor queda a cargo del usuario. Bajo pedido, disponible sonda de temperatura PT100 o PTC.

Conexión 14"

Clase de aislamiento F.

Grado de protección IP 58 (IP 68 bajo pedido).

Velocidad flujo de refrigeración 0,5 m/s

Tolerancia tensión de alimentación +6% / -10%

Número máximo de arranques

PVC: 3/hora - PE2+PA: 5/hora

Profundidad máxima de trabajo 300 metros

Presión máxima de trabajo 60 bar

Funcionamiento horizontal 300 HP - 340 HP

tesla

PARA AMPLIAR INFORMACIÓN, CONSULTE CON NUESTRA RED DE VENTAS

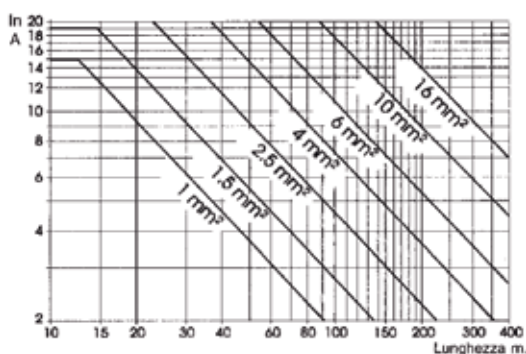
ACCESORIOS

BOMBAS Y MOTORES SUMERGIDOS

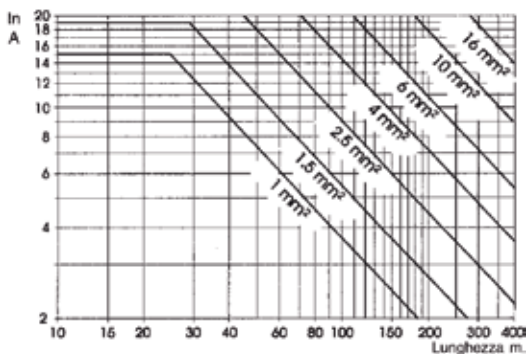
ACCESORIOS

BOMBAS Y MOTORES SUMERGIDOS

TABLAS PARA DETERMINAR LA SECCIÓN DEL CABLE DE ALIMENTACIÓN SEGÚN LA ALIMENTACIÓN




Tensión 1x220/240V ~ arranque directo
Caída de tensión 3% / Temperatura ambiente 30°C




Tensión 3x400V ~ arranque directo
Caída de tensión 3% / Temperatura ambiente 30°C

Para una correcta unión, se aconseja utilizar cable de sección igual o superior al cable del motor.
Seleccionar el cable correctamente en función de la longitud del mismo.

CABLE APANTALLADO	DESCRIPCIÓN	CÓDIGO	PRECIO €
	APANTALLADO TETRAPOLAR 4 x 1,5 mm ² POR METRO	60149594	12
	APANTALLADO TETRAPOLAR 4 x 2,5 mm ² POR METRO	60149595	15
	APANTALLADO TETRAPOLAR 4 x 4 mm ² POR METRO	60149596	28
Recomendado en instalaciones con INVERTER			

CABLE TETRAPOLAR	DESCRIPCIÓN	CÓDIGO	PRECIO €
	TETRAPOLAR 4 x 1,5 mm ² POR METRO	002730041	7
	TETRAPOLAR 4 x 2,5 mm ² POR METRO	002730051	9
	TETRAPOLAR 4 x 4 mm ² POR METRO	002730061	13
	TETRAPOLAR 4 x 6 mm ² POR METRO	002730080	20
	TETRAPOLAR 4 x 10 mm ² POR METRO	002730085	42
	TETRAPOLAR 4 x 16 mm ² POR METRO	002730090	61
	TETRAPOLAR 4 x 25 mm ² POR METRO	002730096	79

JUNTAS	DESCRIPCIÓN	CÓDIGO	PRECIO €
	KIT JUNTA (para cables de 4 x 1,5/2,5/4/6 mm ²)	547120020	39
	KIT JUNTA (para cables de 4 x 10/16/25 mm ²)	547120030	66
	JUNTA CONEXIÓN BOMBA	AAGCA	79

KIT CABLE	DESCRIPCIÓN	CÓDIGO	PRECIO €	4GG	40L	6GF
	4Gx1,5 mm ² - L:20m	60153539	156	•	•	
	4Gx1,5 mm ² - L:40m	60153541	291	•	•	
	4Gx1,5 mm ² - L:60m	60153543	514	•	•	
	4Gx1,5 mm ² - L:80m	60153544	675	•	•	
	4Gx1,5 mm ² - L:100m	60185874	839	•	•	
	4Gx2,5 mm ² - L:20m	60153547	242	•	•	
	4Gx2,5 mm ² - L:40m	60153614	458	•	•	
	4Gx2,5 mm ² - L:60m	60185875	723	•	•	
	4Gx2,5 mm ² - L:80m	60185876	955	•	•	
	4Gx2,5 mm ² - L:100m	60153550	1.189	•	•	
	4Gx4 mm ² - L:20m	60172853	329			•
	4Gx4 mm ² - L:40m	60185877	629			•
	4Gx4 mm ² - L:60m	60185878	930			•
	4Gx4 mm ² - L:80m	60185879	1.233			•
	4Gx4 mm ² - L:100m	60185880	1.534			•
	4Gx6 mm ² - L:20m	60185881	396			•
	4Gx6 mm ² - L:40m	60178067	769			•
	4Gx6 mm ² - L:60m	60185882	1.144			•
	4Gx6 mm ² - L:80m	60185883	1.514			•
	4Gx6 mm ² - L:100m	60185884	1.888			•
	4Gx10 mm ² - L:20m	60185885	776			•
	4Gx10 mm ² - L:40m	60185886	1.526			•
	4Gx10 mm ² - L:60m	60185887	2.278			•
4Gx10 mm ² - L:80m	60185888	3.032			•	
4Gx10 mm ² - L:100m	60185889	3.784			•	

ACCESORIOS

BOMBAS Y MOTORES SUMERGIDOS

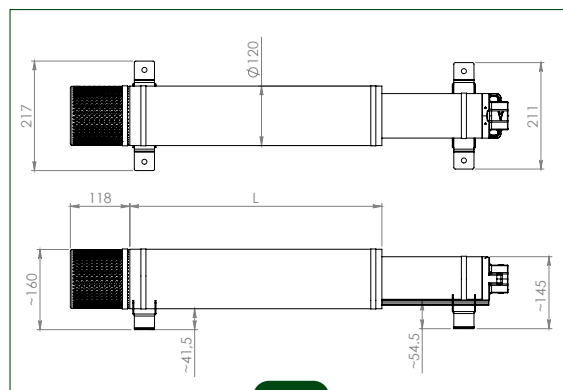
CAMISAS DE REFRIGERACIÓN - MOTOR 4" / 6"

Kit camisa de refrigeración de diferentes longitudes, utilizadas para conseguir una refrigeración perfecta del motor de 4" y 6" en caso de instalación en depósitos o cisternas donde no se puede asegurar un flujo mínimo de agua para refrigerar dicho motor.

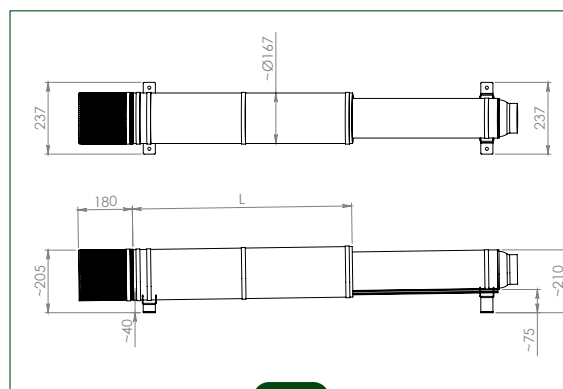
La elección del tubo se realiza en base a la potencia y a la tipología del motor como se indica en la siguiente tabla.

TABLA DE SELECCIÓN

ALIMENTACIÓN 50 Hz	POTENCIA MOTOR		TIPO MOTOR					
	HP	KW	4GG - 4GX	40L	6GF-6GX	TR6		
Monofásico	0,5	0,37	KIT CAMISA L400 cod 60125178	KIT CAMISA L400 cod 60125178				
	0,75	0,55						
	1	0,75						
	1,5	1,1	KIT CAMISA L525 cod 60125179	KIT CAMISA L525 cod 60125179				
	2	1,5						
	3	2,2	KIT CAMISA L885 cod 60125180	KIT CAMISA L885 cod 60125180				
5	3,7							
Trifásico	0,5	0,37	KIT CAMISA L400 cod 60125178	KIT CAMISA L400 cod 60125178				
	0,75	0,55						
	1	0,75						
	1,5	1,1						
	2	1,5	KIT CAMISA L525 cod 60125179	KIT CAMISA L525 cod 60125179				
	3	2,2						
	4	3						
	5,5	4	KIT CAMISA L885 cod 60125180	KIT CAMISA L885 cod 60125180			KIT CAMISA L725 60144213	KIT CAMISA L960 60144217
	7,5	5,5						
	10	7,5	KIT CAMISA L960 60144217	KIT CAMISA L1220 60144218				
	12,5	9,3						
	15	11						
	17,5	13						
	20	15						
	25	18,5						
	30	22						
	35	26						
40	30							
50	37	KIT CAMISA L1220 60144218			KIT CAMISA L1490 60146397			



4"




6"

KIT CAMISA DE REFRIGERACIÓN + KIT INSTALACIÓN HORIZONTAL + KIT FILTRO		CÓDIGO	PRECIO €
	4"	KIT CAMISA DE REFRIGERACIÓN L400	60125178 300
		KIT CAMISA DE REFRIGERACIÓN L525	60125179 346
		KIT CAMISA DE REFRIGERACIÓN L885	60125180 403
		KIT INSTALACIÓN HORIZONTAL (2 PIEZAS) - 4"	60125181 208
		KIT FILTRO - 4"	60125182 231
	6"	KIT CAMISA DE REFRIGERACIÓN L725	60144213 655
		KIT CAMISA DE REFRIGERACIÓN L960	60144217 797
		KIT CAMISA DE REFRIGERACIÓN L1220	60144218 935
		KIT CAMISA DE REFRIGERACIÓN L1490	60146397 1.075
		KIT INSTALACIÓN HORIZONTAL (2 PIEZAS) - 6"	60146398 350
	KIT FILTRO - 6"	60146399 256	


ACCESORIOS

BOMBAS Y MOTORES SUMERGIDOS

KIT PT100	DESCRIPCIÓN	CÓDIGO	PRECIO €	TR6/TR8	TR10/TR12/TR14 FUNDICIÓN y AISI 316	TR10/TR12/TR14 AISI 904
	KIT, PT100 6"-8" STD/N/R - CABLE 10MT - 33FT	60199218	240	•		
	KIT, PT100 6"-8" STD/N/R - CABLE 20MT - 66FT	60199219	372	•		
	KIT, PT100 6"-8" STD/N/R - CABLE 40MT - 131FT	60199220	633	•		
	KIT, PT100 6"-8" STD/N/R - CABLE 60MT - 197FT	60199221	897	•		
	KIT, PT100 6"-8" STD/N/R - CABLE 80MT - 262FT	60199222	1.159	•		
	KIT, PT100 6"-8" STD/N/R - CABLE 100MT - 328FT	60199223	1.423	•		
	KIT, PT100 6"-8" STD/N/R - CABLE 150MT - 492FT	60199224	1.890	•		
	KIT, PT100 6"-8" STD/N/R - CABLE 200MT - 656FT	60199225	2.750	•		
	KIT, PT100 6"-8" STD/N/R - CABLE 250MT - 820FT	60199226	3.407	•		
	KIT, PT100 6"-8" STD/N/R - CABLE 300MT - 984FT	60199227	4.288	•		
	KIT, PT100 6"-8" STD/N/R - CABLE 400MT - 1312FT	60199228	5.382	•		
	KIT, PT100 10"-12"-14" STD/N - CABLE 10M - 33FT	60199229	529		•	
	KIT, PT100 10"-12"-14" STD/N - CABLE 20M - 66FT	60199230	663		•	
	KIT, PT100 10"-12"-14" STD/N - CABLE 40M - 131FT	60199231	926		•	
	KIT, PT100 10"-12"-14" STD/N - CABLE 60M - 197FT	60199232	1.189		•	
	KIT, PT100 10"-12"-14" STD/N - CABLE 80M - 262FT	60199233	1.453		•	
	KIT, PT100 10"-12"-14" STD/N - CABLE 100M - 328FT	60199234	1.715		•	
	KIT, PT100 10"-12"-14" STD/N - CABLE 150M - 492FT	60199235	2.181		•	
	KIT, PT100 10"-12"-14" STD/N - CABLE 200M - 656FT	60199236	3.042		•	
	KIT, PT100 10"-12"-14" STD/N - CABLE 250M - 820FT	60199237	3.699		•	
	KIT, PT100 10"-12"-14" STD/N - CABLE 400M - 1312FT	60199238	5.674		•	
	KIT, PT100 10"-12"-14" R - CABLE 8M - 26FT	60199239	1.532			•
	KIT, PT100 10"-12"-14" R - CABLE 30M - 98FT	60199240	1.830			•


CB - Cuadro de control para bombas monofásicas

- Caja termoplástica resistente a los impactos con dos prensacables
- Interruptor general luminoso bipolar (presencia de tensión)
- Grado de protección: IP 43
- Condensador de arranque
- Protección térmica con rearme externo manual

	MODELO	CÓDIGO	PRECIO €	ALIMENT. 50 Hz	P2 NOMINAL		PROTECC.	COND. MICROF.	DIMENSIONES mm	PESO Kg	MICRA
					KW	HP					
	CB 16/5	60149564	114	1 x 230 V~	0,55	0,75	5 A	16	85 x 170 x 65	0,65	
	CB 20/6	60149565	114	1 x 230 V~	0,75	1	6 A	20	85 x 170 x 65	0,65	
	CB 30/9	60149566	114	1 x 230 V~	1,1	1,5	9 A	30	85 x 170 x 65	0,65	
	CB 35/12	60148895	114	1 x 230 V~	1,5	2	12 A	35	85 x 170 x 65	0,65	
	CBS 05/12	60140961	104	1 x 230 V~	0,37	0,5	5 A	12	85 x 170 x 65	0,65	• MICRA 50 M
	CBS 06/16	60140962	111	1 x 230 V~	0,55	0,75	6 A	16	85 x 170 x 65	0,65	• MICRA 75 M
	CBS 07/20	60140963	111	1 x 230 V~	0,75	1	7 A	20	85 x 170 x 65	0,65	• MICRA 100 M

CONTROL BOX 4"

Cuadro eléctrico para el funcionamiento de electrobombas monofásicas sumergidas. Contiene la protección térmica de rearme manual, el condensador y el terminal para las conexiones eléctricas. Posibilidad de conexión de presostato/floatador. Equipado con 1,5 m de cable con toma SCHUKO EEC 7-VII-UNEL 47166-168. Caja para montaje en pared de material termoplástico autoextinguible.


	MODELO MONOFÁSICO	CÓDIGO	PRECIO €	POTENCIA MOTOR kW	PROTECCIÓN AMPER. AMP	CONDENSADOR µF	PESO Kg
	CONTROL BOX 4" 0,5	108003210	110	0,37	4	16	1,7
	CONTROL BOX 4" 0,75	108003220	119	0,55	5	20	1,7
	CONTROL BOX 4" 1	108003270	119	0,75	7	25	1,7
	CONTROL BOX 4" 1,5	108003280	136	1,1	10	35	1,7
	CONTROL BOX 4" 2	108003290	136	1,5	13	40	1,7
	CONTROL BOX 4" 3	108003300	186	2,2	16	60	1,7

ACCESORIOS

BOMBAS Y MOTORES SUMERGIDOS

CONTROL BOX PULSAR DRY

Cuadro eléctrico para el funcionamiento de electrobombas PULSAR CB. Contiene la protección térmica de rearme manual, el condensador y el terminal para las conexiones eléctricas. Posibilidad de conexión de presostato/flotador. Caja para montaje en pared de material termoplástico autoextinguible.

	MODELO MONOFÁSICO	CÓDIGO	PRECIO €	POTENCIA MOTOR kW	PROTECCIÓN AMPER. AMP	CONDENSADOR μ F	PESO Kg
	CONTROL BOX PULSAR 0.9	60210296	70	0,65	6	20	1,7
	CONTROL BOX PULSAR 1	60210297	70	0,75	7	20	1,7
	CONTROL BOX PULSAR 1.5	60210298	71	1,1	9	25	1,7
	CONTROL BOX PULSAR 1.75	60210299	72	1,3	10	30	1,7

ESC PLUS

Cuadro electrónico de protección y control de motores/bombas monofásicas/trifásicas de arranque directo. Doble modalidad de configuración: automática o manual.

Protección del motor contra el funcionamiento en seco mediante la medida cos ϕ del motor (no es necesario sonda de nivel).

Caja termoplástica resistente a impactos y autoextinguible con dos prensacables.

Interruptor general (ON-OFF). Display digital con indicación del estado.

Tensión de alimentación: monofásica 230 V +10% -20%, trifásica 400 V +10% -20%.

Disponible 3x230 V bajo pedido versiones ESC PLUS 4T y 10T.

Cuatro modelos disponibles en función de la potencia del motor, de 0,5 a 15 HP.


Grado de protección: IP 54.

Condensador de arranque para la versión monofásica no incluido (solicitar por separado).

Entrada auxiliar optoaislada para control: sonda, presostato o flotador.

Características funcionales:

- Protección contra sobrecargas.
- Protección contra falta de fase (versión trifásica).
- Protección contra sobretensión.
- Protección contra cortocircuitos.
- Protección contra la marcha en seco.

	MODELO	CÓDIGO	PRECIO €	ALIMENTACIÓN 50 Hz	RANGO HP	CONSUMO MÁXIMO A	DIMENSIONES			PESO Kg.
							A	B	H	
	ESC PLUS 3M 220-240 V	60149590	433	1 x 230 V~	0,5 - 3	< 18	175	175	80	0,9
	ESC PLUS 4T 400 V	60149591	499	3 x 400 V~	0,5 - 4	< 9	245	195	95	1
	ESC PLUS 10T 400 V	60149592	727	3 x 400 V~	5,5 - 10	< 20	215	170	75	1,4
	ESC PLUS 15T 400 V	60149593	805	3 x 400 V~	12,5 - 15	< 30	215	170	75	1,6

ES 1 M - ES 3 M / ES 0,75 T - 1 T - 1,5 T - 3 T - 4 T - 7,5 T

Cuadro eléctrico de mando y protección para bombas sumergidas monofásicas o trifásicas (ver tabla). El cuadro protege a la bomba contra la marcha en seco, contra sobrecargas, contra cortocircuitos (de rearme manual).


Posibilidad de funcionamiento con 1, 2, ó 3 sondas en función de la instalación.



Grado de protección: IP55.

Rango de temperatura ambiente: de -10°C a +40°C.

Se suministra con una electrosonda y accesorios para montaje en pared.

Caja termoplástica autoextinguible.

	MODELO	CÓDIGO	PRECIO €	ALIMENT. 50 Hz	POTENCIA MOTOR kW	POTENCIA NOMINAL MÁX. DE FUNC. (kW)	CONSUMO MÁXIMO A	DIMENSIONES			PESO Kg
								A	B	H	
	ES 1 M	108000130	966	1x220-240 V	0,37-0,55-0,75	1,85	10	270	300	190	5,6
	ES 3 M	108000140	1.039	1x220-240 V	1,1-1,5-2,2	2,2	16	270	300	190	5,6
	ES 0,75 T	108000240	1.118	3 x 400 V	0,37-0,55	0,88	1,6	270	300	190	5,6
	ES 1 T	108000250	1.118	3 x 400 V	0,75	1,38	2,5	270	300	190	5,6
	ES 1,5 T	108000260	1.118	3 x 400 V	1,1	2,2	4	270	300	190	5,6
	ES 3 T	108000270	1.118	3 x 400 V	1,5 - 2,2	3,5	6,3	270	300	190	5,6
	ES 4 T	108000280	1.164	3 x 400 V	3	5,5	10	270	300	190	5,6
	ES 7,5 T	108000290	1.187	3 x 400 V	4-5,5	7,5	14	270	300	190	5,6

SONDA	DESCRIPCIÓN	CÓDIGO	PRECIO €
	SONDA ELECTRODO Utilizada en los cuadros ES. Ideal para líquidos conductibles con temperatura máxima de +40°C. A conectar con cable de 1,5 mm ² - 550V aislamiento. Sensibilidad: \leq 53 kOhm.	002775000	39
	CABLE ELECTROSONDA 1 x 1,5 mm² POR METRO	002730038	5

Accesorios aptos únicamente para cuadros ES

ACCESORIOS

BOMBAS Y MOTORES SUMERGIDOS

CUADROS DE CONTROL - ES

Cuadros eléctricos para la protección y el funcionamiento automático por medio de flotador/es de electrobombas sumergidas trifásicas instaladas independientemente.

Disponible tanto para arranque directo como para arranque estrella triángulo.

Caja para montaje en pared de material termoplástico autoextinguible.



Cuadro autoprotegido, protege la electrobomba contra sobrecargas, cortocircuitos, falta de fase de rearme manual.

Equipado con:

- Dispositivo seccionador de línea de alimentación con bloqueo en puerta apto para colocar candado;
- Transformador autoprotegido para la alimentación a 24 V de los mandos externos;
- Bornes para la conexión de la electrobomba y de los flotadores de control mínimo/máximo;
- Módulo sondas para el control del funcionamiento en seco;
- Bornes para la conexión de una alarma y para la instalación a distancia de una alarma acústica o luminosa (libres de tensión)
- Conmutador en el frontal del cuadro para funcionamiento manual - 0 - automático de la electrobomba
- Clase de protección: IP 55
- Construcción de los cuadros: según EN 60204-1 y EN 60439-1
- Suministrado de serie con una electrosonda

	MODELO	CÓDIGO	PRECIO €	ALIMENT. 50 Hz	POTENCIA MOTOR - kW	CONSUMO MÁX - A	PESO - Kg
	ES 10 T	108000600	1.481	3x400 V	7,5	18	5,6
	ES 12,5 T	108000610	1.554	3x400 V	9,2	25	5,9
	ES 15 T	108000620	1.554	3x400 V	11	25	8
	ES 20 T	108000630	1.894	3x400 V	15	32	8,1
	ES 25 T	108000640	2.308	3x400 V	18,5	40	8,3
	ES 30 T	108000650	2.392	3x400 V	22	63	8,5
	ES 40 T	108000660	3.209	3x400 V	30	80	8,2
	ES 50 T	108000670	4.198	3x400 V	37	90	9
	ES 60 T	108000680	4.421	3x400 V	45	100	9
	ES 75 T	60168893	7.918	3x400 V	55	109	-
	ES 85 T	60168895	8.486	3x400 V	63	126	-
	ES 100 T	60168897	10.439	3x400 V	75	148	-
	ES 125 T	60168899	10.633	3x400 V	92	185	-
	ES 150 T	60168901	13.980	3x400 V	110	217	-
	ES 180 T	60168903	14.414	3x400 V	132	257	-
	ES 200 T	60168905	15.719	3x400 V	147	300	-
	ES 230 T	60168907	16.487	3x400 V	170	348	-
	ES 260 T	60168909	20.117	3x400 V	190	405	-
	ES 300 T	60168911	21.097	3x400 V	220	424	-
	ES 340 T	60168913	35.983	3x400 V	250	481	-
	ES 10 T S/D	108000700	1.888	3x400 V	7,5	18	5,6
	ES 12,5 T S/D	108000710	1.921	3x400 V	9,2	25	5,9
	ES 15 T S/D	108000720	2.107	3x400 V	11	25	8
	ES 20 T S/D	108000730	2.357	3x400 V	15	32	8,1
	ES 25 T S/D	108000740	2.561	3x400 V	18,5	40	8,3
	ES 30 T S/D	108000750	3.097	3x400 V	22	63	8,5
	ES 40 T S/D	108000760	3.861	3x400 V	30	80	8,2
	ES 50 T S/D	108000770	5.252	3x400 V	37	90	9
	ES 60 T S/D	108000780	5.487	3x400 V	45	100	9
	ES 75 T S/D	60168894	8.921	3x400 V	55	109	-
	ES 85 T S/D	60168896	10.653	3x400 V	63	126	-
	ES 100 T S/D	60168898	13.414	3x400 V	75	148	-
	ES 125 T S/D	60168900	14.784	3x400 V	92	185	-
	ES 150 T S/D	60168902	18.560	3x400 V	110	217	-
	ES 180 T S/D	60168904	19.230	3x400 V	132	257	-
	ES 200 T S/D	60168906	20.012	3x400 V	147	300	-
	ES 230 T S/D	60168908	20.703	3x400 V	170	348	-
	ES 260 T S/D	60168910	21.938	3x400 V	190	405	-
	ES 300 T S/D	60168912	23.201	3x400 V	220	424	-
	ES 340 T S/D	60168914	46.595	3x400 V	250	481	-



SONDA	DESCRIPCIÓN	CÓDIGO	PRECIO €
	SONDA ELECTRODO Utilizada en los cuadros ES. Ideal para líquidos conductibles con temperatura máxima de +40°C. A conectar con cable de 1,5 mm ² - 550V aislamiento. Sensibilidad: ≤ 53 kOhm.	002775000	39
	CABLE ELECTROSONDA 1 x 1,5 mm² POR METRO	002730038	5

Accesorios aptos únicamente para cuadros ES

ÍNDICE - GRUPOS DE PRESIÓN



2ESYBOX CON ESYDOCK TWIN

GRUPO ELECTRÓNICO DE PRESURIZACIÓN

E7

PÁG. 296



ESYBOX MAX

SISTEMA ELECTRÓNICO DE PRESURIZACIÓN

G4

PÁG. 297



2 JET AD / 2 EURO AD / 2 EUROINOX AD

GRUPOS DE PRESURIZACIÓN
CON VARIADOR DE VELOCIDAD
ACTIVE DRIVER PLUS

BY

PÁG. 302



1/2/3 KVC AD

GRUPOS DE PRESURIZACIÓN
CON VARIADOR DE VELOCIDAD
ACTIVE DRIVER PLUS

BY

PÁG. 303



2/3 KVCXE MCE/P DCONNECT

GRUPOS DE PRESURIZACIÓN
CON VARIADOR DE VELOCIDAD
MCE/P Y DCONNECT

EJ

PÁG. 305



1/2/3/4 NKVE 10-15-20-32-45 MCE/P

GRUPOS DE PRESURIZACIÓN CON
VARIADOR DE VELOCIDAD MCE/P

EJ

PÁG. 306



2/3 NKVE 10-15-20-32-45 MCE/P DCONNECT

GRUPOS DE PRESURIZACIÓN CON
VARIADOR DE VELOCIDAD MCE/P Y DCONNECT

EJ

PÁG. 310



1/2/3 KVC

GRUPOS DE PRESURIZACIÓN CON 1/2/3 BOMBAS
CENTRÍFUGAS MULTICELULARES DE EJE VERTICAL

C3

PÁG. 311



1/2/3/4 NKV

GRUPOS DE PRESURIZACIÓN CON 1/2/3/4 BOMBAS
CENTRÍFUGAS MULTICELULARES DE EJE VERTICAL

C2

PÁG. 312



2 NKV 10-15-20 EBOX

GRUPOS DE PRESURIZACIÓN CON 2 BOMBAS CENTRÍFUGAS
MULTICELULARES DE EJE VERTICAL

C2

PÁG. 316



1/2/3 NKP-G/K

GRUPOS DE PRESURIZACIÓN CON 1/2/3 BOMBAS
CENTRÍFUGAS HORIZONTALES TIPO NKP-G / K

C4

PÁG. 317



ACCESORIOS

PÁG. 320

2ESYBOX CON ESYDOCK TWIN

GRUPO ELECTRÓNICO DE PRESURIZACIÓN



esybox twin es el grupo electrónico para la presurización hidráulica en instalaciones domésticas y residenciales.

esybox twin no requiere ningún componente adicional para su instalación. Se compone de dos bombas multicelulares autoaspirantes con electrónica inverter, sensores de presión y flujo, display LCD orientable de alta resolución y un vaso de expansión de 2 litros (uno por bomba).

El motor refrigerado por agua, la carcasa de protección de material ABS con función fono-absorbente, los pies anti-vibraciones y la electrónica inverter, lo convierten en un producto extremadamente silencioso (45dB) y compacto.

El dispositivo Wireless posibilita la creación del grupo y la conectividad con otros dispositivos DAB sin cables.

(1) Los dos esybox y el esydock twin se suministran por separado, sin ensamblar.

Rango de funcionamiento hasta 14,4 m³/h con altura de elevación de hasta 65 m.

Líquido bombeado limpio, libre de sustancias sólidas o abrasivas, no viscoso, no agresivo, no cristalizado y químicamente neutro.

Máx. temperatura del líquido 40°C.

Máx. temperatura ambiente 50°C.

Máx. profundidad de aspiración hasta 8 m.

Máx. presión de trabajo 8 bar (800 kPa).

Grado de protección IP X4

Clase de aislamiento F.



descubre
esybox LINE

<https://esyboxline.com/es>



PÁG. 7-14

ESYBOX LINE
PÁG. 99

MODELO	CÓDIGO	PRECIO €	DATOS ELÉCTRICOS				DATOS HIDRÁULICOS			DIMENSIONES								
			ALIMENTACIÓN 50 Hz	P1 MÁX		I MÁX	Q	H	DNA	DNM	H max	L	A	PESO				
				kW x 2	HP x 2	A x 2	m ³ /h	m										
2ESYBOX CON ESYDOCK TWIN ⁽¹⁾	60170272	4.074	1 X 230 V ~	1,55	2,1	10	1,2-14,4	63,5-2	1"¼	1"¼	730	752	358	66				
60147200 + 60147200																		
esybox		+	60160491					=	60170272									
		1.744 + 1.744															586	
																		4.074

APLICACIONES



esybox twin

Pequeños y grandes edificios de hasta 9 plantas y un máximo de 17 apartamentos.

*Datos orientativos. Consultar el catálogo técnico y/o el DNA para un correcto dimensionamiento.

CERTIFICADOS



APTO PARA BOMBLEAR AGUA DE:



POZOS DE HASTA 8 M DE PROFUNDIDAD



DEPÓSITOS RECOGIDA AGUA DE LLUVIA



DEPÓSITOS



AGUA DE RED * donde esté permitido

DIMENSIONES
ESYBOX SIMPLE
57 x 27 x 35 cm

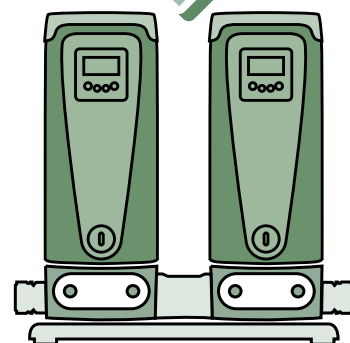
NIVEL
SONORO**
43
db(A)



DIMENSIONES KIT
73 x 75 x 35 cm

650€

AHORRO ANUAL*
EN LA FACTURA ELÉCTRICA



*Comparado con un sistema tradicional en condiciones de uso medio. Puede variar en función del precio de la energía.

**nivel sonoro medido a 1 metro de distancia en campo libre

ESYBOX MAX

GRUPO ELECTRÓNICO DE PRESURIZACIÓN



esybox max

Sistema de bombeo integrado para la presurización en instalaciones residenciales, civiles y comerciales.

Disponible en dos tamaños de potencia, consta de **elementos modulares** que permiten diferentes configuraciones: simple, grupo doble, grupo triple, cada uno con su correspondiente base/bancada y, además, las bases dobles pueden combinarse para obtener un grupo de 4 bombas, capaz de cubrir las necesidades de edificios medianos / grandes de incluso de más de 14 pisos.

Cada unidad consta de la base de conexión hidráulica y la unidad de bombeo que incluye una bomba electrónica vertical multicelular, pantalla, módulo Wi-Fi, sensores de presión, válvula de retención en la impulsión y vase de expansión, **todo integrado**. La innovadora base de soporte de la unidad de bombeo y la comunicación inalámbrica entre las bombas, permiten instalar el grupo directamente en el lugar de instalación (concepto O.S.A.) incluso una sola persona. El variador mantiene la presión constante variando el número de revoluciones del motor en función de la demanda y gracias también al motor de imanes permanentes refrigerado por agua, se obtiene una mayor eficiencia y ahorro de energía. La gran pantalla permite una fácil configuración de los parámetros operativos, además es posible verlos y modificarlos directamente con el smartphone (a través de la aplicación DConnect) o de forma remota a través del servicio DConnect. El módulo de expansión (esy I / O, disponible como accesorio) permite conectar Esybox max con el mundo BMS.

Caudal hasta 17,4 m³/h (una sola bomba)

Altura hasta 96 m.

Líquido bombeado limpio, libre de sustancias sólidas o abrasivas, no viscoso, no agresivo, no cristalizado y químicamente neutro.

Temperatura del líquido 50°C.

Máxima temperatura ambiente 55°C.

Máxima presión de entrada 5 bar (500 kPa).

Presión nominal (PN) 12 bar (1200 kPa).

Presión diferencial máxima

9,4 bar (85/120); 6,7 bar (60/120)

Rango presión constante

1-12 bar (3 bar de fábrica)

Grado de protección del motor IPX5

Clase de aislamiento del motor F.

Material turbina/s

tecnopolímero con anillos de desgaste de acero

Alimentación monofásica 208-240 V 50/60Hz

Alimentación trifásica 380-480 V 50/60Hz

Tipo de instalación Fija, vertical

Certificaciones

NSF61, WRAS y ACS (pendiente de aprobación)

IE5 *



DCONNECT
PÁG. 7-14

ESYBOX LINE
PÁG. 99

* Según pruebas realizadas en laboratorio DAB, la eficiencia del motor eléctrico es comparable a la de la clase IE5.

MODELO (una única bomba)	CÓDIGO	PRECIO €	DATOS ELÉCTRICOS			DELTA P MÁX.		SET POINT	DNA GAS	DNM GAS	PESO KG	CANTIDAD POR PALÉ	
			ALIMENT. 50 - 60 Hz	P1 MAX		In A	Hmáx m.c.a						bar
				kW	HP								
ESYBOX MAX 60/120 M*	60199039	3.919	1x208-240V~	2,68	3,6	12,5 - 11,5	69	6,7	1-12	1"1/4 2"	1"1/4 2"	29	6
ESYBOX MAX 60/120 T*	60199035	3.919	3x380-480V~	2,65	3,5	4,4	69	6,7	1-12	1"1/4 2"	1"1/4 2"	29	6
ESYBOX MAX 85/120 T*	60195100	4.768	3x380-480V~	3,5	4,7	5,6	96	9,4	1-12	1"1/4 2"	1"1/4 2"	30	6

MODELO	CÓDIGO	PRECIO €	PESO KG	CANTIDAD POR PALÉ
ESYDOCK MAX*	60195200	500	9	12
2 ESYDOCK MAX*	60198332	866	18	6
3 ESYDOCK MAX*	60198333	1.201	27	3



ESYDOCK



2 ESYDOCK



3 ESYDOCK

*ESYDOCK MAX imprescindible para instalar un grupo ESYBOX MAX

APLICACIONES



EDIFICIOS
Ejemplo: 10 plantas
20 apartamentos

HOTEL
Ejemplo: 6 plantas
80 habitaciones

HOSPITAL
Ejemplo: 4 plantas
100 camas

*Datos orientativos. Consultar el catálogo técnico y/o el DNA para un correcto dimensionamiento.

CERTIFICACIONES



APTO PARA BOMBEAR

AGUA DE:

NO AUTOASPIRANTE:



DEPÓSITOS



AGUA DE RED

* donde esté permitido

descubre
esybox line
<https://esyboxline.com/es>



ESYBOX MAX

GRUPO ELECTRÓNICO DE PRESURIZACIÓN



TABLA DE SELECCIÓN





MODELO	m ³ /h	0,012	2,4	3,6	4,8	6	7,2	8,4	9	9,6	10,8	11,4	14,4	17,4
	l/min	0,2	40	60	80	100	120	140	150	160	180	190	240	290
ESYBOX MAX 60/120 M	H (mt)	69	69	69	69	69	61	53	50	46,5	40,5	37,2	21	3,9
ESYBOX MAX 60/120 T		69	69	69	69	69	61	53	50	46,5	40,5	37,2	21	3,9
ESYBOX MAX 85/120 T		96	96	96	96	96	84	75	71	65,0	56,7	51,6	29	9

MODELO	m ³ /h	0,024	4,8	7,2	9,6	12	14,4	16,8	18	19,2	21,6	22,8	28,8	34,8
	l/min	0,4	80	120	160	200	240	280	300	320	360	380	480	580
2 ESYBOX MAX 60/120 M	H (mt)	69	69	69	69	69	61	53	50	46,5	40,5	37,2	21	3,9
2 ESYBOX MAX 60/120 T		69	69	69	69	69	61	53	50	46,5	40,5	37,2	21	3,9
2 ESYBOX MAX 85/120 T		96	96	96	96	96	84	75	71	65,0	56,7	51,6	29	9

MODELO	m ³ /h	0,036	7,2	10,8	14,4	18	21,6	25,2	27	28,8	32,4	34,2	43,2	52,2
	l/min	0,6	120	180	240	300	360	420	450	480	540	570	720	870
3 ESYBOX MAX 60/120 M	H (mt)	69	69	69	69	69	61	53	50	46,5	40,5	37,2	21	3,9
3 ESYBOX MAX 60/120 T		69	69	69	69	69	61	53	50	46,5	40,5	37,2	21	3,9
3 ESYBOX MAX 85/120 T		96	96	96	96	96	84	75	71	65,0	56,7	51,6	29	9

MODELO	m ³ /h	0,048	9,6	14,4	19,2	24	28,8	33,6	36	38,4	43,2	45,6	57,6	69,6
	l/min	0,8	160	240	320	400	480	560	600	640	720	760	960	1160
4 ESYBOX MAX 60/120 M	H (mt)	69	69	69	69	69	61	53	50	46,5	40,5	37,2	21	3,9
4 ESYBOX MAX 60/120 T		69	69	69	69	69	61	53	50	46,5	40,5	37,2	21	3,9
4 ESYBOX MAX 85/120 T		96	96	96	96	96	84	75	71	65,0	56,7	51,6	29	9

ACCESORIOS










	DESCRIPCIÓN	ESYBOX MAX	2 ESYBOX MAX	3 ESYBOX MAX	4 ESYBOX MAX	CÓDIGO	PRECIO €	
	ESY I/O El módulo de expansión electrónico permite a Esybox Max interactuar con sistemas de control externos y con el mundo BMS (sistema de gestión de edificios). Equipado con 4 entradas digitales y 2 salidas de relé, 1 entrada analógica y 1 puerto serie con protocolo Modbus.	•	•	•	•	60200914	790	
	CUADRO ELÉCTRICO Cuadros de conexión eléctrica para 2 o 3 bombas con interruptores magnetotérmicos para alimentar grupos de varias bombas. Se puede instalar en la pared o directamente en el grupo utilizando el kit de sujeción específico.		• 1 x 230 V		• [2x] 1 x 230 V	60201595	216	
			• 3 x 400 V		• [2x] 3 x 400 V	60201596	251	
				• 1 x 230 V			60206676	298
				• 3 x 400 V			60201597	366
	KIT SOPORTE SUJECIÓN Diseñado para la instalación del cuadro de control en grupos de 2 o 3 Esybox max. Compuesto por columna, perno y soporte de sujeción inferior (todo en acero).		•	•	• 2 x	60201600	181	
	KIT CONEXIÓN 2 x 2 ESYBOX MAX kit compuesto por 2 uniones de 3 piezas y 2 nipples de 2" para conectar la impulsión y la aspiración de dos grupos de 2 bombas esybox max para la creación de un grupo Esybox max de 4 bombas.				•	60202520	160	

ESYBOX MAX

GRUPO ELECTRÓNICO DE PRESURIZACIÓN



TABLA DE CONFIGURACIÓN

GRUPO TOTAL (BOMBA + DOCK)	BOMBA (unidad)			DOCK		
	MODELO	CÓDIGO	UNIDADES	MODELO	CÓDIGO	UNIDADES
 esybox max	ESYBOX MAX 60/120 M	60199039	1 x bomba 	ESYDOCK MAX	60195200	1 x DOCK 
	ESYBOX MAX 60/120 T	60199035				
	ESYBOX MAX 85/120 T	60195100				
 2 esybox max *	ESYBOX MAX 60/120 M	60199039	2 x bombas 	2 ESYDOCK MAX	60198332	1 x DOCK 
	ESYBOX MAX 60/120 T	60199035				
	ESYBOX MAX 85/120 T	60195100				
 3 esybox max	ESYBOX MAX 60/120 M	60199039	3 x bombas 	3 ESYDOCK MAX	60198333	1 x DOCK 
	ESYBOX MAX 60/120 T	60199035				
	ESYBOX MAX 85/120 T	60195100				

*Con 2 unidades de 2 Esybox Max con el KIT CONEXIÓN (código 60202520) se obtiene un grupo de 4 unidades.

DIMENSIONES
(BOMBA + DOCK)
77 x 38 x 38 cm

PRESIÓN
SONORA**
63
db(A)



DIMENSIONES (SOLO DOCK)
23 x 38 x 38 cm

esybox max

DIMENSIONES
(BOMBA + DOCK)
77 x 81 x 38 cm



DIMENSIONES (SOLO DOCK)
23 x 81 x 38 cm

2 esybox max

DIMENSIONES
(BOMBA + DOCK)
77 x 125 x 38 cm



DIMENSIONES (SOLO DOCK)
23 x 125 x 38 cm

3 esybox max

Para configurar grupos 2/3/4 Esybox Max, es posible combinar el cuadro de eléctrico y el kit de sujeción.

** Presión sonora medida a una distancia de 1 metro en campo libre. 50 l/min y 6bar.

ESYBOX MAX

GRUPO ELECTRÓNICO DE PRESURIZACIÓN



Eficiencia a la vanguardia

El inverter DAB junto con un nuevo motor de imanes permanentes y el nuevo diseño de las turbinas hacen posible un salto más en términos de eficiencia de energía.

20%

Ahorro Energético



¿Y la logística?

Esybox Max mejorará la eficiencia de su almacén. De tener 1 grupo que ocupa un espacio ahora podrá colocar 3 en el mismo lugar, ¡eso es tres veces más eficiente!

Esto significa que puede almacenar y transportar la gama completa en un palet, y los clientes lo agradecerán porque su grupo de presión siempre estará disponible.

¡Eso es eficiencia!



Un grupo de presión de 2 bombas



Seis Esybox Max + tres 2 Esydock Max



Instalación en un clic

Solo hay que instalar el Esydock, "conectar" las bombas y configurar el grupo fácilmente con la nueva app Dconnect



ESYBOX MAX

GRUPO ELECTRÓNICO DE PRESURIZACIÓN

**Fácil de transportar e instalar**

Para hacerle la vida más fácil, ampliamos el concepto de montaje in situ. Por lo tanto, si tiene dificultades para llegar a la ubicación de las bombas, debido a escaleras, pasillos estrechos, etcétera, puede optar por ensamblar el grupo en el sitio, moviendo solo cajas más pequeñas y livianas con cómodas asas sin necesidad de ayuda.

**D+CONNECT****Todas las instalaciones bajo control**

Puede utilizar su smartphone para interactuar con la bomba, que detecta automáticamente el idioma, la hora y la unidad de medida de la ubicación de instalación para ahorrar tiempo durante la primera configuración del sistema.

Se pueden realizar y configurar todos los ajustes de forma remota, lo que permite un control total sin sorpresas.

**D+CONNECT INTEGRADO**

2 JET AD / 2 EURO AD / 2 EUROINOX AD

GRUPOS DE PRESURIZACIÓN CON VARIADOR DE VELOCIDAD ACTIVE DRIVER PLUS



Los grupos 2 JET AD - 2 EURO AD - 2 EUROINOX AD son grupos de presurización con **variador de velocidad** compuestos por 2 bombas centrífugas de eje horizontal ideales para uso doméstico, pequeñas instalaciones de uso civil o industrial. Gracias al empleo del inverter Active Driver Plus se garantizan prestaciones capaces de adaptarse automáticamente a las diferentes necesidades de la instalación manteniendo la **presión constante** como la tecnología moderna requiere. La regulación a presión constante se puede emplear en diferentes tipos de sectores:

Suministro hidráulico - Riego - Industria - Hoteles - Edificios - Spa.

Estos grupos se caracterizan por su **absoluta fiabilidad**, la **sencillez de su funcionamiento** y su **mínimo mantenimiento**.

Características constructivas - Componentes principales:

- 2 JET AD: 2 bombas de eje horizontal autoaspirantes JET con cuerpo de la bomba de fundición
- 2 EURO AD: 2 bombas de eje horizontal multicelulares EURO con cuerpo de la bomba de fundición
- 2 EUROINOX AD: 2 bombas de eje horizontal multicelulares autoaspirantes EUROINOX con cuerpo de la bomba de acero inox.
- Bancada de chapa tropicalizada, incluye 4 pies anti vibraciones de goma.
- Colectores de aspiración e impulsión de acero galvanizado (inoxidable para 2 EUROINOX AD)
- 2 inverter Active Driver Plus instalados en la impulsión de cada bomba.
- 1 vaso de expansión de 8 litros por grupo.
- 1 cuadro de protección.

Rango de funcionamiento de 0,4 a 15 m³/h

Líquido bombeado limpio, libre de sustancias sólidas o abrasivas, no viscoso, no agresivo, no cristalizado y químicamente neutro, con características similares del agua.

Rango de temperatura del líquido de 0°C a +40°C.

Máxima temperatura ambiente +40°C.

Máxima presión de trabajo PN8 (8 bar)

Grado de protección IP44.

Todos los grupos domésticos JET/EURO/EUROINOX con Active Driver Plus se suministran con 1 vaso de expansión de 8 litros.



D CONNECT

PÁG. 7-14

AD PLUS
PÁG. 17

2 JET AD

MODELO	CÓDIGO	PRECIO €	DATOS ELÉCTRICOS			DATOS HIDRÁULICOS		DIMENSIONES					
			ALIMENTACIÓN 50 Hz	P2 NOMINAL		Q m ³ /h	H m	DNA	DNM	H max	L	A	PESO Kg
2JET AD 132 M	500140040	3.351	1 X 230 V ~	1	1,36	0,6-9,6	45,6-27,2	2"	1" 1/2	862	706	540	56
2JET AD 151 M	500140070	4.091	1 X 230 V ~	1,1	1,5	0,6-9	58-38	2"	1" 1/2	862	706	540	96
2JET AD 251 M	500140090	4.295	1 X 230 V ~	1,85	2,5	0,6-14,4	60-34,2	2"	1" 1/2	862	706	540	105

2 EURO AD / 2 EUROINOX AD

MODELO	CÓDIGO	PRECIO €	DATOS ELÉCTRICOS			DATOS HIDRÁULICOS		DIMENSIONES					
			ALIMENTACIÓN 50 Hz	P2 NOMINAL		Q m ³ /h	H m	DNA	DNM	H max	L	A	PESO Kg
2EURO AD 50/50 M	500140260	3.381	1 X 230 V ~	1	1,36	0,6-9,6	68,5-26	2"	1" 1/2	867	748	540	57
2EURO AD 40/80 M	500140280	3.460	1 X 230 V ~	1	1,36	0,6-14,4	58-16	2"	1" 1/2	867	748	540	57
2EUROINOX AD 50/50 M	500140360	3.769	1 X 230 V ~	1	1,36	0,6-9,6	68,5-26	2"	1" 1/2	882	755	540	57
2EUROINOX AD 40/80 M	500140380	3.866	1 X 230 V ~	1	1,36	0,6-14,4	58-16	2"	1" 1/2	882	755	540	57
2EUROINOX AD 40/80 M*	60153861	3.595	1 X 230 V ~	1	1,36	0,6-14,4	58-16	-	1" 1/2	882	458	540	57

*Sin colector de aspiración

1/2/3 KVC AD

GRUPOS DE PRESURIZACIÓN CON VARIADOR DE VELOCIDAD ACTIVE DRIVER PLUS



1 KVC AD



2 KVC AD



3 KVC AD

Los grupos 1/2/3 KVC AD son grupos de presurización con **variador de velocidad** compuestos por 1,2 ó 3 bombas centrífugas multicelulares verticales ideales para uso doméstico, pequeñas instalaciones de uso civil o industrial. Gracias al empleo del inverter Active Driver Plus se garantizan prestaciones capaces de adaptarse automáticamente a las diferentes necesidades de la instalación manteniendo la **presión constante** como la tecnología moderna requiere. La regulación a presión constante se puede emplear en diferentes tipos de sectores:

Suministro hidráulico - Riego - Industria - Hoteles - Edificios - Spa. Estos grupos se caracterizan por su **absoluta fiabilidad**, la **sencillez de su funcionamiento** y su **mínimo mantenimiento**.

Características constructivas - Componentes principales:

- De 1 a 3 electrobombas multicelulares verticales KVC (bajo pedido existe la posibilidad de crear grupos de más bombas)
- Bancada galvanizada, incluye 4 pies anti vibraciones de goma.
- Colectores de aspiración e impulsión de acero inoxidable AISI 304.
- De 1 a 3 inverter Active Driver Plus instalados en la impulsión de cada bomba.
- 1 vaso de expansión de 8 litros por grupo
- (para el modelo 85/120 de 18 litros)
- 1 cuadro de protección para los grupos de 2 y 3 bombas.

Rango de funcionamiento de 0,5 a 36 m³/h

Líquido bombeado limpio, libre de sustancias sólidas o abrasivas, no viscoso, no agresivo, no cristalizado y químicamente neutro, con características similares del agua.

Rango de temperatura del líquido de 0°C a +40°C.

Máxima temperatura ambiente +40°C.

Máxima presión de trabajo PN10 (10 bar) / PN12 (12 bar)

Grado de protección IP44.

Versiones especiales bajo pedido grupos de hasta 4 bombas, tensiones y/o frecuencias diferentes

Hasta 4 bombas bajo pedido



Todos los grupos domésticos KVC con Active Driver Plus se suministran con 1 vaso de expansión de 8 litros (85/120 - 18 litros) y colectores de aspiración e impulsión en acero inox AISI 304.



PÁG. 7-14

AD PLUS
PÁG. 17

1 KVC AD

MODELO	CÓDIGO	PRECIO €	DATOS ELÉCTRICOS			DATOS HIDRÁULICOS		DIMENSIONES					
			ALIMENTACIÓN 50 Hz	P2 NOMINAL		Q m ³ /h	H m	DNA	DNM	H max	L	A	PESO Kg
				kW	HP								
1 KVC A.D. 75/50 M	60122640	2.410	1 X 230 V ~	1,5	2	0,6-4,8	94-40	1" ¼	1" ¼	620	530	250	39
1 KVC A.D. 65/80 M	60122644	2.398	1 X 230 V ~	2,2	3	0,6-9	88-30	1" ¼	1" ¼	620	530	250	40
1 KVC A.D. 35/120 M	60122645	2.310	1 X 230 V ~	1,1	1,5	1,2-12	46-11	1" ¼	1" ¼	620	530	250	34
1 KVC A.D. 45/120 M	60122646	2.418	1 X 230 V ~	1,85	2,5	1,2-12	61-17	1" ¼	1" ¼	620	530	250	35
1 KVC A.D. 60/120 T	60122647	3.146	3 X 400 V ~	2,2	3	1,2-12	76-24	1" ¼	1" ¼	620	530	250	39
1 KVC A.D. 85/120 T	60122649	3.167	3 X 400 V ~	3	4	1,2-12	110-34	1" ¼	1" ¼	620	530	234	42

1/2/3 KVC AD

GRUPOS DE PRESURIZACIÓN CON VARIADOR DE VELOCIDAD ACTIVE DRIVER PLUS



2 KVC AD

MODELO	CÓDIGO	PRECIO €	DATOS ELÉCTRICOS			DATOS HIDRÁULICOS		DIMENSIONES					
			ALIMENTACIÓN 50 Hz	P2 NOMINAL		Q m³/h	H m	DNA	DNM	H max	L	A	PESO Kg
				kW x 2	HP x 2								
2 KVC A.D. 30/50 M	60122650	4.488	1 X 230 V ~	0,55	0,75	0,6-9,6	40-17	2"	2"	830	660	550	76
2 KVC A.D. 55/50 M	60122651	4.565	1 X 230 V ~	1	1,36	0,6-9,6	67-28	2"	2"	830	660	550	83
2 KVC A.D. 30/80 M	60122656	4.534	1 X 230 V ~	0,9	1,2	0,6-18	37-11	2"	2"	830	660	550	80
2 KVC A.D. 45/80 M	60122659	4.772	1 X 230 V ~	1,5	2	0,6-18	64-21	2"	2"	830	660	550	89
2 KVC A.D. 35/120 M	60122663	5.075	1 X 230 V ~	1,1	1,5	1,2-24	46-11	2"	2"	830	660	550	81
2 KVC A.D. 45/120 M	60122665	5.305	1 X 230 V ~	1,85	2,5	1,2-24	61-17	2"	2"	830	660	550	83
2 KVC A.D. 60/120 M	60141852	5.345	1 X 230 V ~	2,2	3	1,2-24	76-24	2"	2"	830	660	550	89
2 KVC A.D. 75/50 T	60122655	5.256	3 X 400 V ~	1,5	2	0,6-9,6	94-40	2"	2"	830	660	550	91
2 KVC A.D. 30/80 T	60122657	4.902	3 X 400 V ~	0,9	1,2	0,6-18	37-11	2"	2"	830	660	550	80
2 KVC A.D. 45/80 T	60122660	5.366	3 X 400 V ~	1,5	2	0,6-18	64-21	2"	2"	830	660	550	89
2 KVC A.D. 65/80 T	60122662	5.412	3 X 400 V ~	2,2	3	0,6-18	88-30	2"	2"	830	660	550	93
2 KVC A.D. 45/120 T	60122666	5.899	3 X 400 V ~	1,85	2,5	1,2-24	61-17	2"	2"	830	660	550	83
2 KVC A.D. 60/120 T	60122667	6.049	3 X 400 V ~	2,2	3	1,2-24	76-24	2"	2"	830	660	550	89
2 KVC A.D. 70/120 T	60122668	6.736	3 X 400 V ~	3	4	1,2-24	93-31	2"	2"	830	660	550	95
2 KVC A.D. 85/120 T	60122669	7.675	3 X 400 V ~	3	4	1,2-24	110-34	2"	2"	830	660	550	97

2 KVC AD SIN COLECTOR DE ASPIRACIÓN

MODELO	CÓDIGO	PRECIO €	DATOS ELÉCTRICOS			DATOS HIDRÁULICOS		DIMENSIONES					
			ALIMENTACIÓN 50 Hz	P2 NOMINAL		Q m³/h	H m	DNA	DNM	H max	L	A	PESO Kg
				kW x 2	HP x 2								
2 KVC A.D. 30/50 M	<i>tbd</i>	4.213	1 X 230 V ~	0,55	0,75	0,6-9,6	40-17	2"	2"	830	660	550	76
2 KVC A.D. 55/50 M	60211245	4.288	1 X 230 V ~	1	1,36	0,6-9,6	67-28	2"	2"	830	660	550	83
2 KVC A.D. 30/80 M	<i>tbd</i>	4.257	1 X 230 V ~	0,9	1,2	0,6-18	37-11	2"	2"	830	660	550	80
2 KVC A.D. 45/80 M	<i>tbd</i>	4.401	1 X 230 V ~	1,5	2	0,6-18	64-21	2"	2"	830	660	550	89
2 KVC A.D. 35/120 M	<i>tbd</i>	4.890	1 X 230 V ~	1,1	1,5	1,2-24	46-11	2"	2"	830	660	550	81
2 KVC A.D. 45/120 M	<i>tbd</i>	5.027	1 X 230 V ~	1,85	2,5	1,2-24	61-17	2"	2"	830	660	550	83
2 KVC A.D. 60/120 M	60206868	5.027	1 X 230 V ~	2,2	3	1,2-24	76-24	2"	2"	830	660	550	89
2 KVC A.D. 75/50 T	<i>tbd</i>	4.978	3 X 400 V ~	1,5	2	0,6-9,6	94-40	2"	2"	830	660	550	91
2 KVC A.D. 30/80 T	<i>tbd</i>	4.625	3 X 400 V ~	0,9	1,2	0,6-18	37-11	2"	2"	830	660	550	80
2 KVC A.D. 45/80 T	60209740	4.959	3 X 400 V ~	1,5	2	0,6-18	64-21	2"	2"	830	660	550	89
2 KVC A.D. 65/80 T	<i>tbd</i>	5.005	3 X 400 V ~	2,2	3	0,6-18	88-30	2"	2"	830	660	550	93
2 KVC A.D. 45/120 T	<i>tbd</i>	5.757	3 X 400 V ~	1,85	2,5	1,2-24	61-17	2"	2"	830	660	550	83
2 KVC A.D. 60/120 T	60183151	5.771	3 X 400 V ~	2,2	3	1,2-24	76-24	2"	2"	830	660	550	89
2 KVC A.D. 70/120 T	60211230	6.460	3 X 400 V ~	3	4	1,2-24	93-31	2"	2"	830	660	550	95
2 KVC A.D. 85/120 T	<i>tbd</i>	7.394	3 X 400 V ~	3	4	1,2-24	110-34	2"	2"	830	660	550	97

3 KVC AD

MODELO	CÓDIGO	PRECIO €	DATOS ELÉCTRICOS			DATOS HIDRÁULICOS		DIMENSIONES					
			ALIMENTACIÓN 50 Hz	P2 NOMINAL		Q m³/h	H m	DNA	DNM	H max	L	A	PESO Kg
				kW x 3	HP x 3								
3 KVC A.D. 30/50 M	60122670	6.927	1 X 230 V ~	0,55	0,75	0,6-14,4	40-17	2" ½	2" ½	740	750	900	131
3 KVC A.D. 35/120 T	60122677	8.118	3 X 400 V ~	1,1	1,5	1,2-36	46-11	2" ½	2" ½	740	750	900	150
3 KVC A.D. 45/120 T	60122679	8.636	3 X 400 V ~	1,85	2,5	1,2-36	61-17	2" ½	2" ½	740	750	900	156
3 KVC A.D. 60/120 T	60122680	9.488	3 X 400 V ~	2,2	3	1,2-36	76-24	2" ½	2" ½	740	750	900	162
3 KVC A.D. 70/120 T	60122682	9.924	3 X 400 V ~	3	4	1,2-36	93-31	2" ½	2" ½	740	750	900	168
3 KVC A.D. 85/120 T	60122683	11.749	3 X 400 V ~	3	4	1,2-36	110-34	2" ½	2" ½	740	750	900	170

2/3 KVCXE MCE/P DCONNECT

GRUPOS DE PRESURIZACIÓN CON VARIADOR DE VELOCIDAD MCE/P Y DCONNECT



DConnect incluido

2, 3 KVCXE MCE/P son grupos de presión con 2, 3 bombas KVCX con un inverter MCE/P por bomba de serie. Diseñados para la presurización en ambientes civiles y comerciales y para tareas de riego también en agricultura. El uso de bombas verticales multicelulares reduce las dimensiones del grupo. Vaso de expansión incluido. Bancada de chapa galvanizada con pies de goma anti vibraciones. Colectores de aspiración e impulsión de acero galvanizado. Válvulas de retención en la aspiración de cada bomba. Posibilidad de control remoto gracias al servicio D.Connect.

DConnect Box incluido de serie, utilizando el servicio Cloud a través del sitio web internetofpumps.com o la aplicación DConnect, también puede controlar sus instalaciones de forma remota desde cualquier lugar y recibir alarmas en tiempo real a través de una interfaz de usuario extremadamente simple y funcional.

Rango de funcionamiento de 0,5 a 36 m³/h con alturas de elevación de hasta 112 m.

Líquido bombeado limpio, libre de sustancias sólidas o abrasivas, no viscoso, no agresivo, no cristalizado y químicamente neutro, con características similares del agua.

Rango de temperatura del líquido de 0°C a +40°C.

Máxima temperatura ambiente +40°C.

Máxima presión de trabajo PN10 (10 bar) / PN12 (12 bar)

Grado de protección IP55.



PÁG. 7-14

MCE/P
PÁG. 18

2 KVCX MCE/P DCONNECT

MODELO	CÓDIGO	PRECIO €	DATOS ELÉCTRICOS			DATOS HIDRÁULICOS		DIMENSIONES						
			ALIMENTACIÓN 50 Hz	P2 NOMINAL		Q m ³ /h	H m	DNA	DNM	H max	L	A	PESO Kg	
				kW x 2	HP x 2									
2KVCXE 30/80 T+N MCE/P D.CONNECT	60198585	5.063	3 X 400 V ~ + N	0,9	1,2	0,6-18	37-11	2"	2"	830	660	550	80	
2KVCXE 45/80 T+N MCE/P D.CONNECT	60198586	5.577	3 X 400 V ~ + N	1,5	2	0,6-18	64-21	2"	2"	830	660	550	90	
2KVCXE 35/120 T+N MCE/P D.CONNECT	60198587	4.908	3 X 400 V ~ + N	1,1	1,5	1,2-24	46-11	2"	2"	830	660	550	34	
2KVCXE 45/120 T+N MCE/P D.CONNECT	60198588	5.132	3 X 400 V ~ + N	1,85	2,5	1,2-24	61-17	2"	2"	830	660	550	85	
2KVCXE 60/120 T MCE/P D.CONNECT	60198589	7.384	3 X 400 V ~	2,2	3	1,2-24	76-24	2"	2"	830	660	550	90	

3 KVCX MCE/P DCONNECT

MODELO	CÓDIGO	PRECIO €	DATOS ELÉCTRICOS			DATOS HIDRÁULICOS		DIMENSIONES					
			ALIMENTACIÓN 50 Hz	P2 NOMINAL		Q m ³ /h	H m	DNA	DNM	H max	L	A	PESO Kg
				kW x 2	HP x 2								
3KVCXE 45/120 T+N MCE/P D.CONNECT	60198591	8.074	3 X 400 V ~ + N	1,85	2,5	1,2-36	61-17	2" ½	2" ½	740	750	900	160
3KVCXE 60/120 T MCE/P D.CONNECT	60198592	10.786	3 X 400 V ~	2,2	3	1,2-36	76-24	2" ½	2" ½	740	750	900	160

1/2/3/4 NKVE 10-15-20-32-45 MCE/P

GRUPOS DE PRESURIZACIÓN CON VARIADOR DE VELOCIDAD MCE/P



Grupos con bombas NKVE de velocidad variable DAB para presurización en instalaciones civiles y comerciales, riego y agricultura.

Los grupos NKVE están compuestos por 1, 2, 3 ó 4 bombas multietapas NKV con inverter MCE-P.

Los modelos con NKV 10, 15, 20 S tienen las partes en contacto con el líquido en acero inoxidable AISI 304. Los modelos con NKV 32, 45 tienen el cuerpo de la bomba y la brida superior en hierro fundido cataforizado, impulsores, difusores y carcasa de la bomba en acero inoxidable AISI 304.

El inverter MCE-P permite presión constante. Cuadro de protección de grupo, válvula de retención en la impulsión, sensor de presión y vaso de expansión para cada bomba. Colectores de aspiración e impulsión en acero inoxidable AISI 304.

Bajo pedido, versión X con materiales en contacto con el agua en acero inoxidable AISI 316.

Los grupos se suministran ensamblados, configurados y probados directamente en la fábrica y se completan con las instrucciones de instalación, mantenimiento y el informe de prueba.

Bombas acopladas mediante acoplamiento rígido a motores eléctricos de eficiencia energética IE3.

Rango de funcionamiento de 0,5 a 280 m³/h con alturas de elevación de hasta 140 metros.

Líquido bombeado limpio, libre de sustancias sólidas o abrasivas, no viscoso, no agresivo, no cristalizado y químicamente neutro, con características similares del agua.

Rango de temperatura del líquido de 0°C a +80°C

Máxima temperatura ambiente +50°C.

Máxima presión de trabajo PN16 (16 bar)

Grado de protección IP55.

Versiones especiales

Versión "X", materiales en contacto con el agua de acero inox AISI 316.

Tensiones y/o frecuencias diferentes.

Grupos hasta 6 bombas.

Líquidos especiales.



Todos los grupos se suministran con 1 vaso de expansión de 18 litros para cada bomba y colectores de aspiración e impulsión en acero inox AISI 304.

IE3 ≥ 0,75 kW

D CONNECT

PÁG. 7-14

MCE/P
PÁG. 18

1 NKVE 10-15-20 MCE/P

MODELO	CÓDIGO	PRECIO €	DATOS ELÉCTRICOS			CAUDAL m ³ /h	PRESIÓN MÁXIMA BAR	PRESIÓN ESTÁNDAR	DNA	DNM	PESO Kg
			ALIMENTACIÓN 50 Hz	P2 NOMINAL							
				KW	HP						
1NKVE 10/7 S T MCE 400-50	60170559	7.579	3 X 400V ~	2,2	3	13	7	6	1"½	2"	115
1NKVE 10/9 S T MCE 400-50	60170560	7.810	3 X 400V ~	3	4	13	9	7,7	1"½	2"	123
1NKVE 10/12 S T MCE 400-50	60170561	8.858	3 X 400V ~	4	5,5	13	12	10	1"½	2"	137
1NKVE 10/15 S T MCE 400-50	60170562	9.417	3 X 400V ~	5,5	7,5	13	14	10	1"½	2"	150
1NKVE 15/6 S T MCE 400-50	60170563	9.430	3 X 400V ~	5,5	7,5	24	7,5	6,5	2"	2"½	160
1NKVE 15/8 S T MCE 400-50	60170564	9.892	3 X 400V ~	7,5	10	24	11	10	2"	2"½	175
1NKVE 15/10 S T MCE 400-50	60170565	11.973	3 X 400V ~	11	15	24	13	12	2"	2"½	190
1NKVE 20/5 S T MCE 400-50	60170566	9.791	3 X 400V ~	5,5	7,5	29	7	6	2"	2"½	165
1NKVE 20/6 S T MCE 400-50	60170567	10.411	3 X 400V ~	7,5	10	29	8,5	7,5	2"	2"½	200
1NKVE 20/8 S T MCE 400-50	60170568	12.473	3 X 400V ~	11	15	29	11,5	10	2"	2"½	220

1/2/3/4 NKVE 10-15-20-32-45 MCE/P

GRUPOS DE PRESURIZACIÓN CON VARIADOR DE VELOCIDAD MCE/P



2 NKVE 10-15-20-32-45 MCE/P

MODELO	CÓDIGO	PRECIO €	DATOS ELÉCTRICOS			CAUDAL m³/h	PRESIÓN MÁXIMA BAR	PRESIÓN ESTÁNDAR	DNA	DNM	PESO Kg
			ALIMENTACIÓN 50 Hz	P2 NOMINAL							
				KW	HP						
2NKVE 10/5 S T MCE 400-50	60148092	13.719	3 X 400 V ~	2x1.5	2x2	26	5	4.0	2" ½	2" ½	186
2NKVE 10/6 S T MCE 400-50	60151474	13.893	3 X 400 V ~	2x2.2	2x3	26	6	5.0	2" ½	2" ½	187
2NKVE 10/7 S T MCE 400-50	60148094	14.530	3 X 400 V ~	2x2.2	2x3	26	7	6	2" ½	2" ½	214
2NKVE 10/8 S T MCE 400-50	60148095	14.786	3 X 400 V ~	2x3	2x4	26	8	6.5	2" ½	2" ½	216
2NKVE 10/9 S T MCE 400-50	60148096	14.963	3 X 400 V ~	2x3	2x4	26	9	7.7	2" ½	2" ½	218
2NKVE 10/10 S T MCE 400-50	60148097	15.802	3 X 400 V ~	2x4	2x5.5	26	10	8.5	2" ½	2" ½	237
2NKVE 10/12 S T MCE 400-50	60148098	17.337	3 X 400 V ~	2x4	2x5.5	26	12	10	2" ½	2" ½	240
2NKVE 10/15 S T MCE 400-50	60148099	18.469	3 X 400 V ~	2x5.5	2x7.5	26	14	10	2" ½	2" ½	298
2NKVE 15/3 S T MCE 400-50	60207726	14.917	3 X 400 V ~	2x2.2	2x3	48	4	3.5	100	80	238
2NKVE 15/4 S T MCE 400-50	60207639	15.573	3 X 400 V ~	2x3	2x4	48	5	4	100	80	258
2NKVE 15/5 S T MCE 400-50	60148102	16.983	3 X 400 V ~	2x4	2x5.5	48	6.5	5	100	80	261
2NKVE 15/6 S T MCE 400-50	60148103	17.890	3 X 400 V ~	2x5.5	2x7.5	48	7.5	6.5	100	80	317
2NKVE 15/7 S T MCE 400-50	60148104	18.296	3 X 400 V ~	2x5.5	2x7.5	48	9	8	100	80	319
2NKVE 15/8 S T MCE 400-50	60148115	18.442	3 X 400 V ~	2x7.5	2x10	48	11	10	100	80	344
2NKVE 15/9 S T MCE 400-50	60148105	18.897	3 X 400 V ~	2x7.5	2x10	48	12	11	100	80	347
2NKVE 15/10 S T MCE 400-50	60148106	22.927	3 X 400 V ~	2x11	2x15	48	13	12	100	80	459
2NKVE 20/3 S T MCE 400-50	60148107	16.100	3 X 400 V ~	2x3	2x4	58	4	3.5	100	80	228
2NKVE 20/4 S T MCE 400-50	60148108	18.186	3 X 400 V ~	2x4	2x5.5	58	6	5	100	80	256
2NKVE 20/5 S T MCE 400-50	60148109	18.752	3 X 400 V ~	2x5.5	2x7.5	58	7	6	100	80	260
2NKVE 20/6 S T MCE 400-50	60148110	19.893	3 X 400 V ~	2x7.5	2x10	58	8.5	7.5	100	80	284
2NKVE 20/7 S T MCE 400-50	60148111	20.228	3 X 400 V ~	2x7.5	2x10	58	10	9	100	80	286
2NKVE 20/8 S T MCE 400-50	60148112	24.000	3 X 400 V ~	2x11	2x15	58	11.5	10	100	80	350
2NKVE 20/9 S T MCE 400-50	60148113	24.596	3 X 400 V ~	2x11	2x15	58	13	12	100	80	352
2NKVE 20/10 S T MCE 400-50	60148114	25.205	3 X 400 V ~	2x11	2x15	58	14	13	100	80	374
2NKVE 32/2 T MCE 400-50	60166808	25.177	3 X 400 V ~	2x5.5	2x7.5	90	4,8	4	125	100	476
2NKVE 32/3-2 T MCE 400-50	60166809	25.350	3 X 400 V ~	2x5.5	2x7.5	90	6,0	5	125	100	484
2NKVE 32/3 T MCE 400-50	60166810	28.914	3 X 400 V ~	2x7.5	2x10	90	7,3	6	125	100	506
2NKVE 32/4 T MCE 400-50	60166811	31.289	3 X 400 V ~	2x11	2x15	90	9,8	8	125	100	616
2NKVE 32/5-2 T MCE 400-50	60166812	31.938	3 X 400 V ~	2x11	2x15	90	10,9	9	125	100	624
2NKVE 32/5 T MCE 400-50	60166813	36.645	3 X 400 V ~	2x15	2x20	90	12,2	10	125	100	652
2NKVE 32/6 T MCE 400-50	60166814	37.268	3 x 400 V ~	2x15	2x20	90	14,6	12	125	100	660
2NKVE 45/2-2 T MCE 400-50	60166815	27.494	3 X 400 V ~	2x5.5	2x7.5	140	3,8	3	150	125	488
2NKVE 45/2 T MCE 400-50	60166816	31.045	3 X 400 V ~	2x7.5	2x10	140	4,8	4	150	125	510
2NKVE 45/3 T MCE 400-50	60166817	33.808	3 X 400 V ~	2x11	2x15	140	7,3	6,5	150	125	620
2NKVE 45/4 T MCE 400-50	60166818	39.175	3 X 400 V ~	2x15	2x20	140	9,7	8,5	150	125	656

1/2/3/4 NKVE 10-15-20-32-45 MCE/P

GRUPOS DE PRESURIZACIÓN CON VARIADOR DE VELOCIDAD MCE/P



3 NKVE 10-15-20-32-45 MCE/P

MODELO	CÓDIGO	PRECIO €	DATOS ELÉCTRICOS			CAUDAL m³/h	PRESIÓN MÁXIMA BAR	PRESIÓN ESTÁNDAR	DNA	DNM	PESO Kg
			ALIMENTACIÓN 50 Hz	P2 NOMINAL							
				KW	HP						
3NKVE 10/5 S T MCE 400-50	60148118	20.352	3 X 400 V ~	3x1.5	3x2	39	5	4.0	80	80	425
3NKVE 10/6 S T MCE 400-50	60148119	20.610	3 X 400 V ~	3x2.2	3x3	39	6	5.0	80	80	428
3NKVE 10/7 S T MCE 400-50	60148120	21.758	3 X 400 V ~	3x2.2	3x3	39	7	6	80	80	468
3NKVE 10/8 S T MCE 400-50	60148121	22.148	3 X 400 V ~	3x3	3x4	39	8	6.5	80	80	471
3NKVE 10/9 S T MCE 400-50	60148122	22.415	3 X 400 V ~	3x3	3x4	39	9	7.7	80	80	473
3NKVE 10/10 S T MCE 400-50	60148123	23.672	3 X 400 V ~	3x4	3x5.5	39	10	8.5	80	80	503
3NKVE 10/12 S T MCE 400-50	60148124	25.972	3 X 400 V ~	3x4	2x5.5	39	12	10	80	80	508
3NKVE 10/15 S T MCE 400-50	60148125	27.669	3 X 400 V ~	3x5.5	3x7.5	39	14	10	80	80	593
3NKVE 15/3 S T MCE 400-50	60207731	21.135	3 X 400 V ~	3x2.2	3x3	72	4	3.5	125	100	486
3NKVE 15/4 S T MCE 400-50	60207686	22.207	3 X 400 V ~	3x3	3x4	72	5	4	125	100	516
3NKVE 15/5 S T MCE 400-50	60148128	24.760	3 X 400 V ~	3x4	3x5.5	72	6.5	5	125	100	520
3NKVE 15/6 S T MCE 400-50	60148129	26.124	3 X 400 V ~	3x5.5	3x7.5	72	7.5	6.5	125	100	605
3NKVE 15/7 S T MCE 400-50	60148130	26.735	3 X 400 V ~	3x5.5	3x7.5	72	9	8	125	100	608
3NKVE 15/8 S T MCE 400-50	60148131	27.023	3 X 400 V ~	3x7.5	3x10	72	11	10	125	100	645
3NKVE 15/9 S T MCE 400-50	60148132	27.700	3 X 400 V ~	3x7.5	3x10	72	12	11	125	100	649
3NKVE 15/10 S T MCE 400-50	60148133	32.269	3 X 400 V ~	3x11	3x15	72	13	12	125	100	818
3NKVE 20/3 S T MCE 400-50	60148134	23.442	3 X 400 V ~	3x3	3x4	87	4	3.5	125	100	471
3NKVE 20/4 S T MCE 400-50	60148135	26.570	3 X 400 V ~	3x4	3x5.5	87	6	5	125	100	513
3NKVE 20/5 S T MCE 400-50	60148136	27.422	3 X 400 V ~	3x5.5	3x7.5	87	7	6	125	100	519
3NKVE 20/6 S T MCE 400-50	60148137	28.341	3 X 400 V ~	3x7.5	3x10	87	8.5	7.5	125	100	556
3NKVE 20/7 S T MCE 400-50	60148138	28.849	3 X 400 V ~	3x7.5	3x10	87	10	9	125	100	559
3NKVE 20/8 S T MCE 400-50	60148139	33.878	3 X 400 V ~	3x11	3x15	87	11.5	10	125	100	655
3NKVE 20/9 S T MCE 400-50	60148140	34.771	3 X 400 V ~	3x11	3x15	87	13	12	125	100	658
3NKVE 20/10 S T MCE 400-50	60148141	35.688	3 X 400 V ~	3x11	3x15	87	14	13	125	100	691
3NKVE 32/2 T MCE 400-50	60166819	34.649	3 x 400 V ~	3x5.5	3x7.5	135	4,8	4	150	125	714
3NKVE 32/3-2 T MCE 400-50	60166820	35.102	3 x 400 V ~	3x5.5	3x7.5	135	6,0	5	150	125	726
3NKVE 32/3 T MCE 400-50	60166821	40.172	3 x 400 V ~	3x7.5	3x10	135	7,3	6	150	125	759
3NKVE 32/4 T MCE 400-50	60166822	43.850	3 x 400 V ~	3x11	3x15	135	9,8	8	150	125	924
3NKVE 32/5-2 T MCE 400-50	60166823	44.819	3 x 400 V ~	3x11	3x15	135	10,9	9	150	125	936
3NKVE 32/5 T MCE 400-50	60166824	51.713	3 x 400 V ~	3x15	3x20	135	12,2	10	150	125	978
3NKVE 32/6 T MCE 400-50	60166825	52.648	3 x 400 V ~	3x15	3x20	135	14,6	12	150	125	990
3NKVE 45/2-2 T MCE 400-50	60166826	39.724	3 x 400 V ~	3x5.5	3x7.5	210	3,8	3	200	150	732
3NKVE 45/2 T MCE 400-50	60166827	44.968	3 x 400 V ~	3x7.5	3x10	210	4,8	4	200	150	765
3NKVE 45/3 T MCE 400-50	60166828	49.225	3 x 400 V ~	3x11	3x15	210	7,3	6,5	200	150	930
3NKVE 45/4 T MCE 400-50	60166829	57.110	3 x 400 V ~	3x15	3x20	210	9,7	8,5	200	150	984

1/2/3/4 NKVE 10-15-20-32-45 MCE/P

GRUPOS DE PRESURIZACIÓN CON VARIADOR DE VELOCIDAD MCE/P



4 NKVE 10-15-20-32-45 MCE/P

MODELO	CÓDIGO	PRECIO €	DATOS ELÉCTRICOS			CAUDAL m³/h	PRESIÓN MÁXIMA BAR	PRESIÓN ESTÁNDAR	DNA	DNM	PESO Kg
			ALIMENTACIÓN 50 Hz	P2 NOMINAL							
				KW	HP						
4NKVE 10/5 S T MCE 400-50	60163261	26.938	3 x 400 V ~	4x1,5	4x2	52	5	4	100	80	327
4NKVE 10/6 S T MCE 400-50	60163262	27.279	3 x 400 V ~	4x2,2	4x3	52	6	5	100	80	571
4NKVE 10/7 S T MCE 400-50	60163263	28.802	3 x 400 V ~	4x2,2	4x3	52	7	6	100	80	624
4NKVE 10/8 S T MCE 400-50	60163264	29.315	3 x 400 V ~	4x3	4x4	52	8	6,5	100	80	628
4NKVE 10/9 S T MCE 400-50	60163265	29.668	3 x 400 V ~	4x3	4x4	52	9	7,7	100	80	631
4NKVE 10/10 S T MCE 400-50	60163266	31.332	3 x 400 V ~	4x4	4x5,5	52	10	8,5	100	80	671
4NKVE 10/12 S T MCE 400-50	60163267	34.375	3 x 400 V ~	4x4	4x5,5	52	12	10	100	80	678
4NKVE 15/3 S T MCE 400-50	60207662	27.973	3 x 400 V ~	4x2,2	4x3	96	4	3,5	150	125	648
4NKVE 15/4 S T MCE 400-50	60207688	29.390	3 x 400 V ~	4x3	4x4	96	5	4	150	125	688
4NKVE 15/5 S T MCE 400-50	60163270	32.777	3 x 400 V ~	4x4	4x5,5	96	6,5	5	150	125	694
4NKVE 15/6 S T MCE 400-50	60163271	34.574	3 x 400 V ~	4x5,5	4x7,5	96	7,5	6,5	150	125	807
4NKVE 15/7 S T MCE 400-50	60163272	35.383	3 x 400 V ~	4x5,5	4x7,5	96	9	8	150	125	811
4NKVE 15/8 S T MCE 400-50	60163273	35.767	3 x 400 V ~	4x7,5	4x10	96	11	10	150	125	860
4NKVE 15/9 S T MCE 400-50	60163274	36.665	3 x 400 V ~	4x7,5	4x10	96	12	11	150	125	865
4NKVE 15/10 S T MCE 400-50	60163275	42.711	3 x 400 V ~	4x11	4x15	96	13	12	150	125	919
4NKVE 20/3 S T MCE 400-50	60163276	31.028	3 x 400 V ~	4x3	4x4	116	4	3,5	150	125	628
4NKVE 20/4 S T MCE 400-50	60163277	35.166	3 x 400 V ~	4x4	4x5,5	116	6	5	150	125	684
4NKVE 20/5 S T MCE 400-50	60163278	36.292	3 x 400 V ~	4x5,5	4x7,5	116	7	6	150	125	692
4NKVE 20/6 S T MCE 400-50	60163279	37.516	3 x 400 V ~	4x7,5	4x10	116	8,5	7,5	150	125	741
4NKVE 20/7 S T MCE 400-50	60163280	38.183	3 x 400 V ~	4x7,5	4x10	116	10	9	150	125	745
4NKVE 20/8 S T MCE 400-50	60163281	44.837	3 x 400 V ~	4x11	4x15	116	11,5	10	150	125	873
4NKVE 20/9 S T MCE 400-50	60163282	46.020	3 x 400 V ~	4x11	4x15	116	13	12	150	125	877
4NKVE 20/10 S T MCE 400-50	60163283	47.237	3 x 400 V ~	4x11	4x15	116	14	13	150	125	921
4NKVE 32/2 T MCE 400-50	60166830	45.775	3 x 400 V ~	4x5,5	4x7,5	180	4,8	4	200	150	952
4NKVE 32/3-2 T MCE 400-50	60166831	46.122	3 x 400 V ~	4x5,5	4x7,5	180	6,0	5	200	150	968
4NKVE 32/3 T MCE 400-50	60166832	53.928	3 x 400 V ~	4x7,5	4x10	180	7,3	6	200	150	1012
4NKVE 32/4 T MCE 400-50	60166833	58.139	3 x 400 V ~	4x11	4x15	180	9,8	8	200	150	1232
4NKVE 32/5-2 T MCE 400-50	60166834	59.429	3 x 400 V ~	4x11	4x15	180	10,9	9	200	150	1248
4NKVE 32/5 T MCE 400-50	60166835	67.971	3 x 400 V ~	4x15	4x20	180	12,2	10	200	150	1304
4NKVE 32/6 T MCE 400-50	60166836	69.214	3 x 400 V ~	4x15	4x20	180	14,6	12	200	150	1320
4NKVE 45/2-2 T MCE 400-50	60166837	50.442	3 x 400 V ~	4x5,5	4x7,5	280	3,8	3	250	200	976
4NKVE 45/2 T MCE 400-50	60166838	57.682	3 x 400 V ~	4x7,5	4x10	280	4,8	4	250	200	1020
4NKVE 45/3 T MCE 400-50	60166839	63.211	3 x 400 V ~	4x11	4x15	280	7,3	6,5	250	200	1240
4NKVE 45/4 T MCE 400-50	60166840	73.613	3 x 400 V ~	4x15	4x20	280	9,7	8,5	250	200	1312

2/3 NKVE 10-15-20-32-45 MCE/P DCONNECT

GRUPOS DE PRESURIZACIÓN CON VARIADOR DE VELOCIDAD MCE/P Y DCONNECT



DConnect incluido

Grupos con bombas NKVE de velocidad variable DAB para presurización en instalaciones civiles y comerciales, riego y agricultura.

Los grupos NKVE están compuestos por 2/3 bombas multietapas NKV con inverter MCE-P.

Los modelos con NKV 10, 15, 20 S tienen las partes en contacto con el líquido en acero inoxidable AISI 304. Los modelos con NKV 32, 45 tienen el cuerpo de la bomba y la brida superior en hierro fundido cataforizado, impulsores, difusores y carcasa de la bomba en acero inoxidable AISI 304.

El inverter MCE-P permite presión constante. Cuadro de protección de grupo, válvula de retención en la impulsión, sensor de presión y vaso de expansión para cada bomba. Colectores de aspiración e impulsión en acero inoxidable AISI 304.

Bajo pedido, versión X con materiales en contacto con el agua en acero inoxidable AISI 316.

Los grupos se suministran ensamblados, configurados y probados directamente en la fábrica y se completan con las instrucciones de instalación, mantenimiento y el informe de prueba.

Bombas acopladas mediante acoplamiento rígido a motores eléctricos de eficiencia energética IE3.

DConnect Box incluido de serie, utilizando el servicio Cloud a través del sitio web internetofpumps.com o la aplicación DConnect, también puede controlar sus instalaciones de forma remota desde cualquier lugar y recibir alarmas en tiempo real a través de una interfaz de usuario extremadamente simple y funcional.

Rango de funcionamiento hasta 140 m³/h con alturas de elevación de hasta 102 metros.

Líquido bombeado limpio, libre de sustancias sólidas o abrasivas, no viscoso, no agresivo, no cristalizado y químicamente neutro, con características similares del agua.

Rango de temperatura del líquido de 0°C a +80°C

Máxima temperatura ambiente +50°C.

Máxima presión de trabajo PN16 (16 bar)

Grado de protección IP55.

Versiones especiales

Versión "X", materiales en contacto con el agua de acero inox AISI 316.

Tensiones y/o frecuencias diferentes.

Grupos hasta 6 bombas.

Líquidos especiales.



Todos los grupos se suministran con 1 vaso de expansión de 18 litros para cada bomba y colectores de aspiración e impulsión en acero inox AISI 304.

IE3 ≥ 0,75 kW

DCONNECT

PÁG. 7-14

MCE/P
PÁG. 18

2 NKVE 10-15-20-32-45 MCE/P DCONNECT

MODELO	CÓDIGO	PRECIO €	DATOS ELÉCTRICOS			CAUDAL m ³ /h	PRESIÓN MÁXIMA BAR	PRESIÓN ESTÁNDAR	DNA	DNM	PESO Kg
			ALIMENTACIÓN 50 Hz	P2 NOMINAL							
				KW	HP						
2NKVE 10/7 T MCE 400 D.CONNECT	60198580	15.078	3 X 400 V ~	2x2.2	2x3	26	7	6	2" ½	2" ½	214
2NKVE 10/10 T MCE 400 D.CONNECT	60198581	16.366	3 X 400 V ~	2x4	2x5.5	26	10	8.5	2" ½	2" ½	237
2NKVE 15/5 T MCE 400 D.CONNECT	60198156	17.554	3 X 400 V ~	2x4	2x5.5	48	6.5	5	100	80	261
2NKVE 15/7 T MCE 400 D.CONNECT	60198189	18.881	3 X 400 V ~	2x5.5	2x7.5	48	9	8	100	80	319
2NKVE 20/4 T MCE 400 D.CONNECT	60198197	18.769	3 X 400 V ~	2x4	2x5.5	58	6	5	100	80	256
2NKVE 32/3 T MCE 400 D.CONNECT	60198176	29.591	3 X 400 V ~	2x7.5	2x10	90	7,3	6	125	100	506
2NKVE 45/3 T MCE 400 D.CONNECT	60198256	34.530	3 X 400 V ~	2x11	2x15	140	7,3	6,5	150	125	620

3 NKVE 10-15-20-32-45 MCE/P DCONNECT

MODELO	CÓDIGO	PRECIO €	DATOS ELÉCTRICOS			CAUDAL m ³ /h	PRESIÓN MÁXIMA BAR	PRESIÓN ESTÁNDAR	DNA	DNM	PESO Kg
			ALIMENTACIÓN 50 Hz	P2 NOMINAL							
				KW	HP						
3NKVE 10/9 T MCE 400 D.CONNECT	60198290	23.032	3 X 400 V ~	3x3	3x4	39	9	7.7	80	80	473
3NKVE 10/15 T MCE 400 D.CONNECT	60198582	28.334	3 X 400 V ~	3x5.5	3x7.5	39	14	10	80	80	593
3NKVE 15/5 T MCE 400 D.CONNECT	60198269	25.402	3 X 400 V ~	3x4	3x5.5	72	6.5	5	125	100	520
3NKVE 15/7 T MCE 400 D.CONNECT	60198583	27.392	3 X 400 V ~	3x5.5	3x7.5	72	9	8	125	100	608
3NKVE 20/4 T MCE 400 D.CONNECT	60198282	27.224	3 X 400 V ~	3x4	3x5.5	87	6	5	125	100	513
3NKVE 20/7 T MCE 400 D.CONNECT	60198584	29.522	3 X 400 V ~	3x7.5	3x10	87	10	9	125	100	559
3NKVE 32/3 T MCE 400 D.CONNECT	60198260	40.947	3 X 400 V ~	3x7.5	3x10	135	7,3	6	150	125	759

1/2/3 KVC

GRUPOS DE PRESURIZACIÓN CON 1-2-3 BOMBAS CENTRÍFUGAS MULTICELULARES DE EJE VERTICAL



Los grupos de presión 1-2-3 KVC de velocidad fija con bombas centrífugas multicelulares de eje vertical han sido especialmente diseñados para instalaciones domésticas y pequeños sistemas civiles o industriales.

Sus principales características son la fiabilidad, un funcionamiento sencillo y un mínimo mantenimiento.

Características de construcción - componentes principales:

De 1 a 3 electrobombas multietapas de eje vertical tipo KVC
Bancada de chapa de acero tropicalizado, completa con 4 pies de goma antivibración.

Colectores de aspiración e impulsión en acero inoxidable.

Control:

-1KVC:

versión monofásica: 1 presostato bipolar conectado a la bomba, con toma de alimentación.

versión trifásica: Cuadro de protección contra sobrecargas con botón de reset, 1 presostato bipolar conectado a la bomba.

- 2KVC: Cuadro de control EBox D con display.

- 3KVC: Cuadro de control E3G con presostatos.

Rango de funcionamiento de 1 a 36 m³/h

Líquido bombeado limpio, libre de sustancias sólidas o abrasivas, no viscoso, no agresivo, no cristalizado y químicamente neutro, con características similares del agua.

Rango de temperatura del líquido

de -0°C a +40°C.

Máxima temperatura ambiente +40°C.

Máxima presión de trabajo

PN10 (10 bar) / PN12 (12 bar)

Grado de protección IP55.

Todos los grupos se suministran con 1 vaso de expansión de 18 litros para cada bomba y colectores de aspiración e impulsión en acero inox AISI 304.



IE3 ≥ 0,75 kW

D+CONNECT

PÁG. 7-14

MODELO	CÓDIGO	PRECIO €	DATOS ELÉCTRICOS			DATOS HIDRÁULICOS		Ø		PESO Kg
			ALIMENTACIÓN 50 Hz	P2 NOMINAL		Q m ³ /h	H m	DNA	DNM	
				kW	HP					
1KVC 75/50 M 230-50	60122105	1.873	1 X 230V ~	1,5	2	0,5-2,4-4,8	94-81-40	1"¼	1"½	33
1KVC 55/80 M 230-50	60122109	1.950	1 X 230V ~	1,85	2,5	0,7-4,8-9	76-61-23	1"¼	1"½	33
1KVC 45/120 M 230-50	60122111	1.944	1 X 230V ~	1,85	2,5	1,2-6-12	62-52-17	1"¼	1"½	44
1KVC 65/80 T 400-50	60179965	2.269	3 X 400V ~	2,2	3	0,7-4,8-9	88-71-31	1"¼	1"½	34
1KVC 70/120 T 400-50	60179966	2.417	3 X 400V ~	3	4	1,2-6-12	95-78-31	1"¼	1"½	38
1KVC 85/120 T 400-50	60179967	2.472	3 X 400V ~	3	4	1,2-6-12	112-90-34	1"¼	1"½	39

MODELO	CÓDIGO	PRECIO €	DATOS ELÉCTRICOS			DATOS HIDRÁULICOS		Ø		PESO Kg
			ALIMENTACIÓN 50 Hz	P2 NOMINAL		Q m ³ /h	H m	DNA	DNM	
				kW	HP					
2KVC 45/80 M 230-50	60122134	3.977	1 X 230V ~	1,5	2	0,7-9,6-18	65-53-21	2"	2"	82
2KVC 55/80 M 230-50	60122135	4.013	1 X 230V ~	1,85	2,5	0,7-9,6-18	76-61-23	2"	2"	84
2KVC 45/120 M 230-50	60122137	4.369	1 X 230V ~	1,85	2,5	1,2-12-24	62-52-17	2"	2"	86
2KVC 65/50 T 400-50	60179969	4.164	3 X 400V ~	1,1	1,5	0,7-4,8-9	80-70-34	2"	2"	81
2KVC 45/80 T 400-50	60179972	4.461	3 X 400V ~	1,5	2	0,7-9,6-18	65-53-21	2"	2"	82
2KVC 65/80 T 400-50	60179974	4.505	3 X 400V ~	2,2	3	0,7-9,6-18	88-71-31	2"	2"	85
2KVC 45/120 T 400-50	60179976	4.574	3 X 400V ~	1,85	2,5	1,2-12-24	62-52-17	2"	2"	86
2KVC 60/120 T 400-50	60179977	4.603	3 X 400V ~	2,2	3	1,2-12-24	78-63-25	2"	2"	90
2KVC 70/120 T 400-50	60179978	4.681	3 X 400V ~	3	4	1,2-12-24	95-78-31	2"	2"	94
2KVC 85/120 T 400-50	60179979	4.754	3 X 400V ~	3	4	1,2-12-24	112-90-34	2"	2"	95

MODELO	CÓDIGO	PRECIO €	DATOS ELÉCTRICOS			DATOS HIDRÁULICOS		Ø		PESO Kg
			ALIMENTACIÓN 50 Hz	P2 NOMINAL		Q m ³ /h	H m	DNA	DNM	
				kW	HP					
3KVC 45/80 T 400-50	60179981	6.489	3 X 400V ~	1,5	2	0,7-14,4-27	65-53-21	2"½	2"½	128
3KVC 65/80 T 400-50	60179982	6.558	3 X 400V ~	2,2	3	0,7-14,4-27	88-71-31	2"½	2"½	133
3KVC 45/120 T 400-50	60179983	7.723	3 X 400V ~	1,85	2,5	1,2-18-36	62-52-17	2"½	2"½	134
3KVC 60/120 T 400-50	60179984	7.761	3 X 400V ~	2,2	3	1,2-18-36	78-63-25	2"½	2"½	140
3KVC 70/120 T 400-50	60179985	7.872	3 X 400V ~	3	4	1,2-18-36	95-78-31	2"½	2"½	146
3KVC 85/120 T 400-50	60179986	7.989	3 X 400V ~	3	4	1,2-18-36	112-90-34	2"½	2"½	148

1/2/3/4 NKV

GRUPOS DE PRESURIZACIÓN CON 1/2/3/4 BOMBAS CENTRÍFUGAS MULTICELULARES DE EJE VERTICAL



Los grupos 1/2/3/4 NKV son grupos de presurización a **velocidad fija** compuestos por 1, 2, 3 ó 4 bombas centrífugas multicelulares verticales NKV ideales en instalaciones hidráulicas de mediano y gran tamaño. El uso de bombas centrífugas multicelulares de eje vertical asegura grandes prestaciones con altos rendimientos. **Todas las partes en contacto con el líquido son inoxidables.**

Características constructivas - Componentes principales:

- De 1 a 4 electrobombas multicelulares verticales inoxidables NKV.
- Bancada de galvanizado.
- Colectores de aspiración e impulsión de acero inoxidable AISI 304.
- Válvula de corte en la impulsión y aspiración de cada bomba.
- Válvula de retención en la impulsión de cada bomba.
- 1 cuadro eléctrico con arranque directo hasta 7,5 kW inclusive, estrella-triángulo para el resto.
- Selector 0-M-A y luces de señalización en el frontal del cuadro
- 1 vaso de expansión de 18 litros por cada bomba.
- 1 sensor de presión por cada bomba.



Rango de funcionamiento de 0,5 a 280 m³/h
Líquido bombeado limpio, libre de sustancias sólidas o abrasivas, no viscoso, no agresivo, no cristalizado y químicamente neutro, con características similares del agua.

Rango de temperatura del líquido de 0°C a +120°C. (+80°C con vaso de expansión instalado)

Máxima temperatura ambiente +50°C.

Máxima presión de trabajo PN16 (16 bar)

Grado de protección IP55.

Alimentación 3x400 V~

Versiones especiales

Versión "X", materiales en contacto con el agua de acero inox AISI 316.

Tensiones y/o frecuencias diferentes.

IE3 ≥ 0,75 kW

1 NKV

MODELO	CÓDIGO	PRECIO €	DATOS ELÉCTRICOS			DATOS HIDRÁULICOS	
			ALIMENTACIÓN 50 Hz	P2 NOMINAL		Q m ³ /h	H m
				kW	HP		
1NKV 10/5 S T	60180242	7.793	3 X 400 V ~	1,5	2	3-14	49,5-21,5
1NKV 10/6 S T	60180243	7.877	3 X 400 V ~	2,2	3	3-14	60,5-27,5
1NKV 10/7 S T	60180244	8.021	3 X 400 V ~	2,2	3	3-14	70,0-31,0
1NKV 10/8 S T	60180245	8.148	3 X 400 V ~	3	4	3-14	81,0-38,0
1NKV 10/9 S T	60180249	8.235	3 X 400 V ~	3	4	3-14	91,0-42,0
1NKV 10/10 S T	60180250	8.622	3 X 400 V ~	4	5,5	3-14	102,5-49,0
1NKV 10/12 S T	60180251	8.834	3 X 400 V ~	4	5,5	3-14	122,5-57,5
1NKV 10/15 S T	60180252	9.417	3 X 400 V ~	5,5	7,5	3-14	153,0-72,0
1NKV 15/3 S T	60207799	7.716	3 X 400 V ~	2,2	3	8-24	39,0-17,0
1NKV 15/4 S T	60207772	8.044	3 X 400 V ~	3	4	8-24	52,5-23,5
1NKV 15/5 S T	60180255	8.339	3 X 400 V ~	4	5,5	8-24	65,5-28,5
1NKV 15/6 S T	60180256	8.815	3 X 400 V ~	5,5	7,5	8-24	79,5-36,5
1NKV 15/7 S T	60180257	9.013	3 X 400 V ~	5,5	7,5	8-24	92,0-41,5
1NKV 15/8 S T	60169613	9.539	3 X 400 V ~	7,5	10	8-24	106,5-49,0
1NKV 15/9 S T	60169614	9.761	3 X 400 V ~	7,5	10	8-24	119,0-54,5
1NKV 15/10 S T	60169615	10.492	3 X 400 V ~	11	15	8-24	134,5-65,0
1NKV 20/3 S T	60180258	8.447	3 X 400 V ~	3	4	10-28	41,5-18,5
1NKV 20/4 S T	60180259	8.960	3 X 400 V ~	4	5,5	10-28	56,0-25,5
1NKV 20/5 S T	60180260	9.237	3 X 400 V ~	5,5	7,5	10-28	70,0-32,5
1NKV 20/6 S T	60169616	9.970	3 X 400 V ~	7,5	10	10-28	86,5-42,5
1NKV 20/7 S T	60169617	10.138	3 X 400 V ~	7,5	10	10-28	100,5-48,5
1NKV 20/8 S T	60169618	11.020	3 X 400 V ~	11	15	10-28	117,0-59,5
1NKV 20/9 S T	60169620	11.312	3 X 400 V ~	11	15	10-28	131,0-66,5
1NKV 20/10 S T	60169623	11.617	3 X 400 V ~	11	15	10-28	145,5-73,0
1NKV 32/2-2 T	60180261	12.524	3 X 400 V ~	4	5,5	15-45	33,5-12,5
1NKV 32/2 T	60180262	12.753	3 X 400 V ~	5,5	7,5	15-45	43,5-23,5
1NKV 32/3-2 T	60180263	12.753	3 X 400 V ~	5,5	7,5	15-45	54,5-23,5
1NKV 32/3 T	60169626	13.633	3 X 400 V ~	7,5	10	15-45	65-35,5
1NKV 32/4-2 T	60169628	13.890	3 X 400 V ~	7,5	10	15-45	76,5-35
1NKV 32/4 T	60169629	15.657	3 X 400 V ~	11	15	15-45	88-49,5
1NKV 32/5-2 T	60169630	16.568	3 X 400 V ~	11	15	15-45	99,5-49,5
1NKV 32/5 T	60169662	16.887	3 X 400 V ~	15	20	15-45	109,5-61,5
1NKV 32/6-2 T	60169664	16.887	3 X 400 V ~	15	20	15-45	121,5-61,5
1NKV 32/6 T	60169665	17.204	3 X 400 V ~	15	20	15-45	131-73
1NKV 45/2-2 T	60180264	13.875	3 X 400 V ~	5,5	7,5	15-70	37,5-10
1NKV 45/2 T	60169666	14.757	3 X 400 V ~	7,5	10	15-70	47,5-23
1NKV 45/3-2 T	60169667	16.282	3 X 400 V ~	11	15	15-70	62-24
1NKV 45/3 T	60169668	16.282	3 X 400 V ~	11	15	15-70	72-34
1NKV 45/4-2 T	60169669	18.215	3 X 400 V ~	15	20	15-70	86-34
1NKV 45/4 T	60169670	18.215	3 X 400 V ~	15	20	15-70	96-45
1NKV 45/5-2 T	60169671	19.725	3 X 400 V ~	18,5	25	15-70	109,5-45
1NKV 45/5 T	60169672	19.725	3 X 400 V ~	18,5	25	15-70	119,5-56
1NKV 45/6-2 T	60169673	21.187	3 X 400 V ~	22	30	15-70	135-58
1NKV 45/6 T	60169675	21.187	3 X 400 V ~	22	30	15-70	145-71

1/2/3/4 NKV

GRUPOS DE PRESURIZACIÓN CON 1/2/3/4 BOMBAS CENTRÍFUGAS MULTICELULARES DE EJE VERTICAL



2 NKV

MODELO	CÓDIGO	PRECIO €	DATOS ELÉCTRICOS			DATOS HIDRÁULICOS	
			ALIMENTACIÓN 50 Hz	P2 NOMINAL		Q m³/h	H m
				KW	HP		
2NKV 10/5 S T	60180265	12.434	3X400V ~	1,5	2	3-28	49,5-21,5
2NKV 10/6 S T	60180266	12.600	3X400V ~	2,2	3	3-28	60,5-27,5
2NKV 10/7 S T	60180267	12.894	3X400V ~	2,2	3	3-28	70,0-31,0
2NKV 10/8 S T	60180268	13.143	3X400V ~	3	4	3-28	81,0-38,0
2NKV 10/9 S T	60180269	13.316	3X400V ~	3	4	3-28	91,0-42,0
2NKV 10/10 S T	60180270	14.122	3X400V ~	4	5,5	3-28	102,5-49,0
2NKV 10/12 S T	60180271	14.546	3X400V ~	4	5,5	3-28	122,5-57,5
2NKV 10/15 S T	60180272	15.714	3X400V ~	5,5	7,5	3-28	153,0-72,0
2NKV 15/3 S T	60207814	14.291	3X400V ~	2,2	3	8-48	39,0-17,0
2NKV 15/4 S T	60207803	14.978	3X400V ~	3	4	8-48	52,5-23,5
2NKV 15/5 S T	60180275	15.565	3X400V ~	4	5,5	8-48	65,5-56,5
2NKV 15/6 S T	60180276	16.515	3X400V ~	5,5	7,5	8-48	79,5-36,5
2NKV 15/7 S T	60180277	16.910	3X400V ~	5,5	7,5	8-48	92,0-41,5
2NKV 15/8 S T	60169709	17.946	3X400V ~	7,5	10	8-48	106,5-49,0
2NKV 15/9 S T	60169710	18.397	3X400V ~	7,5	10	8-48	119,0-54,5
2NKV 15/10 S T	60169711	20.513	3X400V ~	11	15	8-48	134,5-65,0
2NKV 20/3 S T	60180278	15.784	3X400V ~	3	4	10-56	41,5-18,5
2NKV 20/4 S T	60180279	16.809	3X400V ~	4	5,5	10-56	56,0-25,5
2NKV 20/5 S T	60180280	17.362	3X400V ~	5,5	7,5	10-56	70,0-32,5
2NKV 20/6 S T	60169722	18.824	3X400V ~	7,5	10	10-56	86,5-42,5
2NKV 20/7 S T	60169724	19.163	3X400V ~	7,5	10	10-56	100,5-48,5
2NKV 20/8 S T	60169725	21.587	3X400V ~	11	15	10-56	117,0-59,5
2NKV 20/9 S T	60169726	22.180	3X400V ~	11	15	10-56	131,0-66,5
2NKV 20/10 S T	60169727	22.794	3X400V ~	11	15	10-56	145,5-73,0
2NKV 32/2-2 T	60180281	20.974	3X400V ~	4	5,5	15-90	33,5-12,5
2NKV 32/2 T	60180282	22.807	3X400V ~	5,5	7,5	15-90	43,5-23,5
2NKV 32/3-2 T	60180283	22.807	3X400V ~	5,5	7,5	15-90	54,5-23,5
2NKV 32/3 T	60169728	24.830	3X400V ~	7,5	10	15-90	65-35,5
2NKV 32/4-2 T	60169729	25.349	3X400V ~	7,5	10	15-90	76,5-35
2NKV 32/4 T	60169730	28.323	3X400V ~	11	15	15-90	88-49,5
2NKV 32/5-2 T	60169731	28.986	3X400V ~	11	15	15-90	99,5-49,5
2NKV 32/5 T	60169732	31.945	3X400V ~	15	20	15-90	109,5-61,5
2NKV 32/6-2 T	60169733	31.945	3X400V ~	15	20	15-90	121,5-61,5
2NKV 32/6 T	60169734	32.587	3X400V ~	15	20	15-90	131-73
2NKV 45/2-2 T	60180284	24.302	3X400V ~	5,5	7,5	15-140	37,5-10
2NKV 45/2 T	60169735	26.346	3X400V ~	7,5	10	15-140	47,5-23
2NKV 45/3-2 T	60169736	30.229	3X400V ~	11	15	15-140	62-48
2NKV 45/3 T	60169737	30.229	3X400V ~	11	15	15-140	72-34
2NKV 45/4-2 T	60169738	33.959	3X400V ~	15	20	15-140	86-34
2NKV 45/4 T	60169739	33.959	3X400V ~	15	20	15-140	96-90
2NKV 45/5-2 T	60169740	38.740	3X400V ~	18,5	25	15-140	109,5-90
2NKV 45/5 T	60169741	38.226	3X400V ~	18,5	25	15-140	119,5-56
2NKV 45/6-2 T	60169743	41.194	3X400V ~	22	30	15-140	135-58
2NKV 45/6 T	60169744	41.194	3X400V ~	22	30	15-140	145-71

1/2/3/4 NKV

GRUPOS DE PRESURIZACIÓN CON 1/2/3/4 BOMBAS CENTRÍFUGAS MULTICELULARES DE EJE VERTICAL



3 NKV

MODELO	CÓDIGO	PRECIO €	DATOS ELÉCTRICOS			DATOS HIDRÁULICOS	
			ALIMENTACIÓN 50 Hz	P2 NOMINAL		Q m³/h	H m
				KW	HP		
3NKV 10/5 S T	60180285	16.641	3X400V ~	1,5	2	3-42	49,5-21,5
3NKV 10/6 S T	60180286	16.890	3X400V ~	2,2	3	3-42	60,5-27,5
3NKV 10/7 S T	60180287	17.327	3X400V ~	2,2	3	3-42	70,0-31,0
3NKV 10/8 S T	60180288	17.705	3X400V ~	3	4	3-42	81,0-38,0
3NKV 10/9 S T	60180289	17.962	3X400V ~	3	4	3-42	91,0-42,0
3NKV 10/10 S T	60180290	19.219	3X400V ~	4	5,5	3-42	102,5-49,0
3NKV 10/12 S T	60180291	19.850	3X400V ~	4	5,5	3-42	122,5-57,5
3NKV 10/15 S T	60180292	21.546	3X400V ~	5,5	7,5	3-42	153,0-72,0
3NKV 15/3 S T	60207827	17.705	3X400V ~	2,2	3	8-72	39,0-17,0
3NKV 15/4 S T	60207805	18.781	3X400V ~	3	4	8-72	52,5-23,5
3NKV 15/5 S T	60180295	19.662	3X400V ~	4	5,5	8-72	65,5-84,5
3NKV 15/6 S T	60180296	21.025	3X400V ~	5,5	7,5	8-72	79,5-36,5
3NKV 15/7 S T	60180297	21.620	3X400V ~	5,5	7,5	8-72	92,0-41,5
3NKV 15/8 S T	60169770	23.351	3X400V ~	7,5	10	8-72	106,5-49,0
3NKV 15/9 S T	60169771	24.032	3X400V ~	7,5	10	8-72	119,0-54,5
3NKV 15/10 S T	60169776	26.767	3X400V ~	11	15	8-72	134,5-65,0
3NKV 20/3 S T	60180298	19.984	3X400V ~	3	4	10-84	41,5-18,5
3NKV 20/4 S T	60180299	21.463	3X400V ~	4	5,5	10-84	56,0-25,5
3NKV 20/5 S T	60180300	22.295	3X400V ~	5,5	7,5	10-84	70,0-32,5
3NKV 20/6 S T	60169778	24.679	3X400V ~	7,5	10	10-84	86,5-42,5
3NKV 20/7 S T	60169779	25.191	3X400V ~	7,5	10	10-84	100,5-48,5
3NKV 20/8 S T	60169780	28.478	3X400V ~	11	15	10-84	117,0-59,5
3NKV 20/9 S T	60169781	29.379	3X400V ~	11	15	10-84	131,0-66,5
3NKV 20/10 S T	60169782	30.306	3X400V ~	11	15	10-84	145,5-73,0
3NKV 32/2-2 T	60180301	28.040	3X400V ~	4	5,5	15-135	33,5-12,5
3NKV 32/2 T	60180302	30.793	3X400V ~	5,5	7,5	15-135	43,5-23,5
3NKV 32/3-2 T	60180303	30.793	3X400V ~	5,5	7,5	15-135	54,5-23,5
3NKV 32/3 T	60169783	33.934	3X400V ~	7,5	10	15-135	65-35,5
3NKV 32/4-2 T	60169784	34.719	3X400V ~	7,5	10	15-135	76,5-35
3NKV 32/4 T	60169785	39.078	3X400V ~	11	15	15-135	88-49,5
3NKV 32/5-2 T	60169786	40.086	3X400V ~	11	15	15-135	99,5-49,5
3NKV 32/5 T	60169787	43.410	3X400V ~	15	20	15-135	109,5-61,5
3NKV 32/6-2 T	60169788	43.410	3X400V ~	15	20	15-135	121,5-61,5
3NKV 32/6 T	60169789	44.380	3X400V ~	15	20	15-135	131-73
3NKV 45/2-2 T	60180304	33.424	3X400V ~	5,5	7,5	15-210	37,5-10
3NKV 45/2 T	60169790	36.628	3X400V ~	7,5	10	15-210	47,5-23
3NKV 45/3-2 T	60169792	42.372	3X400V ~	11	15	15-210	62-72
3NKV 45/3 T	60169793	42.372	3X400V ~	11	15	15-210	72-34
3NKV 45/4-2 T	60169794	46.729	3X400V ~	15	20	15-210	86-34
3NKV 45/4 T	60169795	46.729	3X400V ~	15	20	15-210	96-135
3NKV 45/5-2 T	60169796	51.279	3X400V ~	18,5	25	15-210	109,5-135
3NKV 45/5 T	60169797	51.279	3X400V ~	18,5	25	15-210	119,5-56
3NKV 45/6-2 T	60169798	55.429	3X400V ~	22	30	15-210	135-58
3NKV 45/6 T	60169799	55.429	3X400V ~	22	30	15-210	145-71

1/2/3/4 NKV

GRUPOS DE PRESURIZACIÓN CON 1/2/3/4 BOMBAS CENTRÍFUGAS MULTICELULARES DE EJE VERTICAL



4 NKV

MODELO	CÓDIGO	PRECIO €	DATOS ELÉCTRICOS			DATOS HIDRÁULICOS	
			ALIMENTACIÓN 50 Hz	P2 NOMINAL		Q m³/h	H m
				kW	HP		
4NKV 10/5 S T	60180306	21.863	3 X 400 V ~	1,5	2	3-56	49,5-21,5
4NKV 10/6 S T	60180307	22.187	3 X 400 V ~	2,2	3	3-56	60,5-27,5
4NKV 10/7 S T	60180309	22.762	3 X 400 V ~	2,2	3	3-56	70,0-31,0
4NKV 10/8 S T	60180311	23.256	3 X 400 V ~	3	4	3-56	81,0-38,0
4NKV 10/9 S T	60180314	23.599	3 X 400 V ~	3	4	3-56	91,0-42,0
4NKV 10/10 S T	60180315	25.247	3 X 400 V ~	4	5,5	3-56	102,5-49,0
4NKV 10/12 S T	60180316	26.078	3 X 400 V ~	4	5,5	3-56	122,5-57,5
4NKV 15/3 S T	60207830	23.258	3 X 400 V ~	2,2	3	8-96	39,0-17,0
4NKV 15/4 S T	60207808	24.667	3 X 400 V ~	3	4	8-96	52,5-23,5
4NKV 15/5 S T	60180319	25.828	3 X 400 V ~	4	5,5	8-96	65,5-112,5
4NKV 15/6 S T	60180320	27.619	3 X 400 V ~	5,5	7,5	8-96	79,5-36,5
4NKV 15/7 S T	60180322	28.403	3 X 400 V ~	5,5	7,5	8-96	92,0-41,5
4NKV 15/8 S T	60169829	30.967	3 X 400 V ~	7,5	10	8-96	106,5-49,0
4NKV 15/9 S T	60169827	31.874	3 X 400 V ~	7,5	10	8-96	119,0-54,5
4NKV 15/10 S T	60169828	35.500	3 X 400 V ~	11	15	8-96	134,5-65,0
4NKV 20/3 S T	60180324	26.255	3 X 400 V ~	3	4	10-112	41,5-18,5
4NKV 20/4 S T	60180325	28.196	3 X 400 V ~	4	5,5	10-112	56,0-25,5
4NKV 20/5 S T	60180326	29.289	3 X 400 V ~	5,5	7,5	10-112	70,0-32,5
4NKV 20/6 S T	60169832	32.731	3 X 400 V ~	7,5	10	10-112	86,5-42,5
4NKV 20/7 S T	60169833	33.411	3 X 400 V ~	7,5	10	10-112	100,5-48,5
4NKV 20/8 S T	60169834	37.769	3 X 400 V ~	11	15	10-112	117,0-59,5
4NKV 20/9 S T	60169835	38.963	3 X 400 V ~	11	15	10-112	131,0-66,5
4NKV 20/10 S T	60169836	40.197	3 X 400 V ~	11	15	10-112	145,5-73,0
4NKV 32/2-2 T	60180329	34.604	3 X 400 V ~	4	5,5	15-180	33,5-12,5
4NKV 32/2 T	60180330	38.384	3 X 400 V ~	5,5	7,5	15-180	43,5-23,5
4NKV 32/3-2 T	60180331	38.384	3 X 400 V ~	5,5	7,5	15-180	54,5-23,5
4NKV 32/3 T	60169830	42.630	3 X 400 V ~	7,5	10	15-180	65-35,5
4NKV 32/4-2 T	60169831	43.684	3 X 400 V ~	7,5	10	15-180	76,5-35
4NKV 32/4 T	60169837	51.901	3 X 400 V ~	11	15	15-180	88-49,5
4NKV 32/5-2 T	60169838	52.972	3 X 400 V ~	11	15	15-180	99,5-49,5
4NKV 32/5 T	60169839	56.275	3 X 400 V ~	15	20	15-180	109,5-61,5
4NKV 32/6-2 T	60169840	56.275	3 X 400 V ~	15	20	15-180	121,5-61,5
4NKV 32/6 T	60169841	57.581	3 X 400 V ~	15	20	15-180	131-73
4NKV 45/2-2 T	60180332	43.737	3 X 400 V ~	5,5	7,5	15-280	37,5-10
4NKV 45/2 T	60169842	48.170	3 X 400 V ~	7,5	10	15-280	47,5-23
4NKV 45/3-2 T	60169843	57.508	3 X 400 V ~	11	15	15-280	62-96
4NKV 45/3 T	60169844	57.508	3 X 400 V ~	11	15	15-280	72-34
4NKV 45/4-2 T	60169845	62.655	3 X 400 V ~	15	20	15-280	86-34
4NKV 45/4 T	60169846	62.655	3 X 400 V ~	15	20	15-280	96-180
4NKV 45/5-2 T	60169847	69.077	3 X 400 V ~	18,5	25	15-280	109,5-180
4NKV 45/5 T	60169848	69.077	3 X 400 V ~	18,5	25	15-280	119,5-56
4NKV 45/6-2 T	60169849	74.065	3 X 400 V ~	22	30	15-280	135-58
4NKV 45/6 T	60169850	74.065	3 X 400 V ~	22	30	15-280	145-71

2 NKV 10-15-20 EBOX

GRUPOS DE PRESURIZACIÓN CON 2 BOMBAS CENTRÍFUGAS MULTICELULARES DE EJE VERTICAL



CARACTERÍSTICAS CONSTRUCTIVAS

Grupos de presión compuestos por 2 bombas principales centrífugas multicelulares de eje vertical NKV
Turbinas de acero inoxidable AISI 304, todas las piezas en contacto con el líquido son inoxidables
Motor asíncrono trifásico, acoplamiento motor-bomba mediante junta rígida.
Bombas sobre una única bancada de chapa galvanizada

PARTE HIDRÁULICA

Colector de aspiración inox, colector de impulsión inox, transductor de presión, cuadro eléctrico de control, 2 vasos de expansión de 18 litros, válvula de corte en cada aspiración y válvula de corte y de retención en la impulsión.

CUADRO ELÉCTRICO

Cuadro de control tipo ebox IP 55, fijado a la bancada.
Selector AUT-O-MAN en el frontal del cuadro con indicador luminoso de funcionamiento.



Tensión de alimentación 400 V trifásico

Tensión electrobomba 400 V trifásico

Frecuencia de alimentación 50-60 Hz

Instalación solo vertical

Rango de funcionamiento de 4 a 280 m³/h

Rango de temperatura del líquido de 0°C a +120°C. (+80°C con vaso de expansión instalado)

Líquido bombeado limpio, libre de sustancias sólidas o abrasivas, no viscoso, no agresivo, no cristalizado y químicamente neutro, con características similares del agua.

Máxima temperatura ambiente +50°C.

Presión máxima 16 bar.

Rango de regulación presión de 3 a 14 bar.

Grado de protección IP55



Todos los grupos se suministran con 1 vaso de expansión de 18 litros para cada bomba y colectores de aspiración e impulsión en acero inox AISI 304.

IE3 ≥ 0,75 kW

D CONNECT

PÁG. 7-14

MODELO	CÓDIGO	PRECIO €	ALIMENTACIÓN	P2 NOMINAL		DIMENSIONES		
				KW	HP	DNA	DNM	PESO Kg
2NKV 10/5 T S EBOX 400/50	60180333	10.296	3 x 400 50Hz	2x1,5	2x2	2" ½	2" ½	238
2NKV 10/6 T S EBOX 400/50	60180334	10.465	3 x 400 50Hz	2x2,2	2x3	2" ½	2" ½	239
2NKV 10/7 T S EBOX 400/50	60180335	10.766	3 x 400 50Hz	2x2,2	2x3	2" ½	2" ½	259
2NKV 10/8 T S EBOX 400/50	60180336	11.024	3 x 400 50Hz	2x3	2x4	2" ½	2" ½	261
2NKV 10/9 T S EBOX 400/50	60180337	11.202	3 x 400 50Hz	2x3	2x4	2" ½	2" ½	263
2NKV 10/10 T S EBOX 400/50	60180338	12.032	3 x 400 50Hz	2x4	2x5,5	2" ½	2" ½	282
2NKV 10/12 T S EBOX 400/50	60180339	12.466	3 x 400 50Hz	2x4	2x5,5	2" ½	2" ½	286
2NKV 10/15 T S EBOX 400/50	60180340	13.671	3 x 400 50Hz	2x5,5	2x7,5	2" ½	2" ½	342
2NKV 15/3 T S EBOX 400/50	60207824	12.041	3 x 400 50Hz	2x2,2	2x3	100	80	276
2NKV 15/4 T S EBOX 400/50	60207810	12.877	3 x 400 50Hz	2x3	2x4	100	80	280
2NKV 15/5 T S EBOX 400/50	60180343	13.357	3 x 400 50Hz	2x4	2x5,5	100	80	285
2NKV 15/6 T S EBOX 400/50	60180344	14.332	3 x 400 50Hz	2x5,5	2x7,5	100	80	374
2NKV 15/7 T S EBOX 400/50	60180345	14.741	3 x 400 50Hz	2x5,5	2x7,5	100	80	377
2NKV 20/3 T S EBOX 400/50	60180346	13.578	3 x 400 50Hz	2x3	2x4	100	80	284
2NKV 20/4 T S EBOX 400/50	60180348	14.633	3 x 400 50Hz	2x4	2x5,5	100	80	364
2NKV 20/5 T S EBOX 400/50	60180349	15.203	3 x 400 50Hz	2x5,5	2x7,5	100	80	366

1/2/3 NKP-G/K

GRUPOS DE PRESIÓN CON 1/2/3 BOMBAS CENTRÍFUGAS HORIZONTALES TIPO NKP-G / K



Grupos de presión particularmente adecuados para instalaciones para uso civil, edificios, hoteles, instalaciones turísticas e industrias.

El empleo de electrobombas centrífugas normalizadas (serie NKP-G) y/o electrobombas centrífugas biturbina (serie K) garantiza fiabilidad con una gran relación potencia/prestaciones.

Todos los grupos 1-2-3 bombas se suministran con bancada de chapa galvanizada con agujeros de fijación al suelo, bombas fijadas a la base de la bancada y estructura de sujeción para el cuadro eléctrico.

Colector de aspiración (excepto grupos con una sola bomba) e impulsión de acero galvanizado, dimensionados para el caudal total del grupo.

Válvula de corte en la aspiración de cada bomba principal y válvula de retención y de corte en la impulsión de cada bomba.

Vaso de expansión de membrana para cada bomba de 20 litros.

Transductor de presión 4-20 mA (presostatos para los grupos 2-3 K) y manómetro instalados en el colector de impulsión.

Cuadro eléctrico IP 55, arranque directo para potencias de hasta 7.5kW (inclusive) y estrella/triángulo a partir de 9.2 kW.

Prueba semanal incluida.

Disponible versión con bomba Jockey (bomba vertical multicelular KVCX) donde esté indicado.

Todos los grupos se entregan ensamblados, conectados, en un embalaje robusto de cartón sobre palé de madera junto con su manual de instrucciones, esquema eléctrico del cuadro y declaración de conformidad.

Tensión de alimentación 400 V trifásico

Tensión electrobomba 400 V trifásico

Frecuencia de alimentación 50 Hz

Instalación solo vertical

Rango de funcionamiento de 4 a 720 m³/h

Rango de temperatura del líquido

de -15°C a +70°C

(máximo +40°C para la versión con bomba jockey)

Líquido bombeado limpio, libre de sustancias sólidas o abrasivas, no viscoso, no agresivo, no cristalizado y químicamente neutro, con características similares del agua.

Máxima temperatura ambiente +40°C.

Presión máxima 10 bar.

Grado de protección IP55

IE3 ≥ 0,75 kW

1 K - 1 NKP-G

1 BOMBA CENTRÍFUGA

+ BOMBA JOCKEY

MODELO	CÓDIGO	PRECIO €	P2 NOMINAL			CAUDAL m ³ /h	PRESIÓN MÁX. BAR	PRESIÓN ESTÁNDAR BAR	
			ALIMENT 50 Hz	KW	HP				JOCKEY KW
1K 70/300 400-50	60180350	9.131	3x400V	5,5	7,5	1,1	6-22	7,3	6,5
1K 80/300 400-50	60169853	9.323	3x400V	7,5	10	1,1	6-24	9,2	8,5
1K 70/400 400-50	60169854	10.067	3x400V	9,2	12,5	2,2	9-30	8,3	7,5
1K 80/400 400-50	60169855	10.232	3x400V	11	15	2,2	9-30	9,5	8,5
1NKP-G 32-160/151 3 400-50	60180351	8.424	3x400V	3	4	1,1	4-28	3	2,5
1NKP-G 32-160/163 4 400-50	60180352	8.602	3x400V	4	5,5	1,1	4-32	3,5	3
1NKP-G 32-200/190 5,5 400-50	60180353	8.642	3x400V	5,5	7,5	1,1	4-32	4,5	4
1NKP-G 32-200/210 7,5 400-50	60169856	9.175	3x400V	7,5	10	1,1	4-32	5,6	5
1NKP-G 40-160/158 5,5 400-50	60180354	8.902	3x400V	5,5	7,5	1,1	10-55	3,3	3
1NKP-G 40-160/172 7,5 400-50	60169857	9.591	3x400V	7,5	10	1,1	10-60	4	3,5
1NKP-G 40-200/210 11 400-50	60169858	10.621	3x400V	11	15	2,2	10-60	5,5	5
1NKP-G 40-250/230 15 400-50	60169859	12.416	3x400V	15	20	2,2	10-70	7	6,5
1NKP-G 40-250/245 18,5 400-50	60169860	12.880	3x400V	18,5	25	2,2	10-70	8	7,5
1NKP-G 40-250/260 22 400-50	60169861	13.545	3x400V	22	30	2,2	10-70	9,3	8,5
1NKP-G 50-160/153 7,5 400-50	60169862	10.156	3x400V	7,5	10	1,1	10-80	3	2,5
1NKP-G 50-160/169 11 400-50	60169863	10.975	3x400V	11	15	2,2	10-90	3,8	3,3
1NKP-G 50-200/200 15 400-50	60169864	12.857	3x400V	15	20	2,2	10-90	5,2	5
1NKP-G 50-200/210 18,5 400-50	60169865	13.340	3x400V	18,5	25	2,2	10-110	6	5,5
1NKP-G 50-200/219 22 400-50	60169866	14.002	3x400V	22	30	2,2	10-110	6,5	6
1NKP-G 50-250/230 22 400-50	60169867	14.156	3x400V	22	30	2,2	10-100	7	6,5
1NKP-G 50-250/257 30 400-50	60169868	15.882	3x400V	30	40	2,2	10-100	9	8,5
1NKP-G 65-160/157 11 400-50	60169869	13.347	3x400V	11	15	2,2	20-140	3	2,5
1NKP-G 65-160/173 15 400-50	60169870	14.157	3x400V	15	20	2,2	20-150	3,8	3,5
1NKP-G 65-200/190 18,5 400-50	60169871	14.900	3x400V	18,5	25	2,2	20-140	5	4,5
1NKP-G 65-200/200 22 400-50	60169872	15.655	3x400V	22	30	2,2	20-140	5,5	5
1NKP-G 65-200/219 30 400-50	60169873	17.459	3x400V	30	40	2,2	20-140	6,5	6
1NKP-G 80-160/153 15 400-50	60169874	15.359	3x400V	15	20	2,2	40-220	2,8	2,5
1NKP-G 80-160/163 18,5 400-50	60169875	15.840	3x400V	18,5	25	2,2	40-240	3,3	3
1NKP-G 80-160/169 22 400-50	60169876	16.591	3x400V	22	30	2,2	40-240	3,7	3,3
1NKP-G 80-200/190 30 400-50	60169878	18.759	3x400V	30	40	2,2	40-240	4,6	4,5

MODELO	CÓDIGO	PRECIO €
-KVCX 65-50 400-50	60180355	11.171
-KVCX 65-50 400-50	60169879	11.342
-KVCX 65-80 400-50	60169880	12.087
-KVCX 65-80 400-50	60169881	12.254
-KVCX 65-50 400-50	60180356	10.469
-KVCX 65-50 400-50	60180357	10.643
-KVCX 65-50 400-50	60180358	10.687
-KVCX 65-50 400-50	60169882	11.201
-KVCX 65-50 400-50	60180359	10.943
-KVCX 65-50 400-50	60169883	11.612
-KVCX 65-80 400-50	60169884	12.642
-KVCX 65-80 400-50	60169885	14.436
-KVCX 65-80 400-50	60169886	14.904
-KVCX 65-80 400-50	60169887	15.564
-KVCX 65-50 400-50	60169888	12.178
-KVCX 65-80 400-50	60169889	12.997
-KVCX 65-80 400-50	60169890	14.881
-KVCX 65-80 400-50	60169891	15.360
-KVCX 65-80 400-50	60169892	16.023
-KVCX 65-80 400-50	60169894	16.177
-KVCX 65-80 400-50	60169895	17.902
-KVCX 65-80 400-50	60169896	15.368
-KVCX 65-80 400-50	60169897	16.179
-KVCX 65-80 400-50	60169898	16.924
-KVCX 65-80 400-50	60169899	17.675
-KVCX 65-80 400-50	60169901	19.485
-KVCX 65-80 400-50	60169902	17.382
-KVCX 65-80 400-50	60169903	17.864
-KVCX 65-80 400-50	60169904	18.612
-KVCX 65-80 400-50	60169905	20.783

1/2/3 NKP-G/K

GRUPOS DE PRESIÓN CON 1/2/3 BOMBAS CENTRÍFUGAS HORIZONTALES TIPO NKP-G / K



2 K - 2 NKP-G

2 BOMBAS CENTRÍFUGAS

+ BOMBA JOCKEY

MODELO	CÓDIGO	PRECIO €	ALIMENT 50 Hz	P2 NOMINAL			CAUDAL m³/h	PRESIÓN MÁX. BAR	PRESIÓN ESTÁNDAR BAR	MODELO	CÓDIGO	PRECIO €
				KW	HP	JOCKEY kW						
2 K55/200 T	60180360	8.008	3x400V~	4	5,5	1,1	-	-	-	-KV 6/7 T	60180367	11.479
2 K55/200 T + PS	60180361	9.940	3x400V~	4	5,5	1,1	-	-	-	-KV 6/7 T + PS	60180368	13.414
2K 70/300 400-50	60180362	14.424	3x400 V	5,5	7,5	1,1	6-44	7,3	6,5	-KVCX 65-50 400-50	60180369	16.467
2K 80/300 400-50	60169906	14.651	3x400 V	7,5	10	1,1	6-48	9,2	8,5	-KVCX 65-50 400-50	60169932	16.694
2K 70/400 400-50	60169907	16.973	3x400 V	9,2	12,5	2,2	9-60	8,3	7,5	-KVCX 65-80 400-50	60169933	19.015
2K 80/400 400-50	60169908	17.311	3x400 V	11	15	2,2	9-60	9,5	8,5	-KVCX 65-80 400-50	60169934	19.355
2NKP-G 32-160/151 3 400-50	60180363	12.881	3x400 V	3	4	1,1	4-56	3	2,5	-KVCX 65-50 400-50	60180370	14.928
2NKP-G 32-160/163 4 400-50	60180364	13.234	3x400 V	4	5,5	1,1	4-64	3,5	3	-KVCX 65-50 400-50	60180371	15.278
2NKP-G 32-200/190 5,5 400-50	60180365	13.455	3x400 V	5,5	7,5	1,1	4-64	4,5	4	-KVCX 65-50 400-50	60180372	15.496
2NKP-G 32-200/210 7,5 400-50	60169909	14.357	3x400 V	7,5	10	1,1	4-64	5,6	5	-KVCX 65-50 400-50	60169935	16.400
2NKP-G 40-160/158 5,5 400-50	60180366	13.721	3x400 V	5,5	7,5	1,1	10-110	3,3	3	-KVCX 65-50 400-50	60180373	15.766
2NKP-G 40-160/172 7,5 400-50	60169910	14.956	3x400 V	7,5	10	1,1	10-120	4	3,5	-KVCX 65-50 400-50	60169936	16.995
2NKP-G 40-200/210 11 400-50	60169911	17.848	3x400 V	11	15	2,2	10-120	5,5	5	-KVCX 65-80 400-50	60169937	19.892
2NKP-G 40-250/230 15 400-50	60169913	20.347	3x400 V	15	20	2,2	10-140	7	6,5	-KVCX 65-80 400-50	60169938	22.389
2NKP-G 40-250/245 18,5 400-50	60169914	21.491	3x400 V	18,5	25	2,2	10-140	8	7,5	-KVCX 65-80 400-50	60169939	23.536
2NKP-G 40-250/260 22 400-50	60169915	22.695	3x400 V	22	30	2,2	10-140	9,3	8,5	-KVCX 65-80 400-50	60169940	24.735
2NKP-G 50-160/153 7,5 400-50	60169916	16.244	3x400 V	7,5	10	1,1	10-160	3	2,5	-KVCX 65-50 400-50	60169941	18.288
2NKP-G 50-160/169 11 400-50	60169917	18.719	3x400 V	11	15	2,2	10-180	3,8	3,3	-KVCX 65-80 400-50	60169942	20.760
2NKP-G 50-200/200 15 400-50	60169918	21.397	3x400 V	15	20	2,2	10-180	5,2	5	-KVCX 65-80 400-50	60169943	23.441
2NKP-G 50-200/210 18,5 400-50	60169919	22.579	3x400 V	18,5	25	2,2	10-220	6	5,5	-KVCX 65-80 400-50	60169944	24.621
2NKP-G 50-200/219 22 400-50	60169920	23.773	3x400 V	22	30	2,2	10-220	6,5	6	-KVCX 65-80 400-50	60169945	25.817
2NKP-G 50-250/230 22 400-50	60169921	24.086	3x400 V	22	30	2,2	10-200	7	6,5	-KVCX 65-80 400-50	60169946	26.129
2NKP-G 50-250/257 30 400-50	60169922	27.637	3x400 V	30	40	2,2	10-200	9	8,5	-KVCX 65-80 400-50	60169947	29.682
2NKP-G 65-160/157 11 400-50	60169923	22.898	3x400 V	11	15	2,2	20-280	3	2,5	-KVCX 65-80 400-50	60169948	24.940
2NKP-G 65-160/173 15 400-50	60169924	24.327	3x400 V	15	20	2,2	20-300	3,8	3,5	-KVCX 65-80 400-50	60169949	26.368
2NKP-G 65-200/190 18,5 400-50	60169925	26.034	3x400 V	18,5	25	2,2	20-280	5	4,5	-KVCX 65-80 400-50	60169950	28.076
2NKP-G 65-200/200 22 400-50	60169926	27.421	3x400 V	22	30	2,2	20-280	5,5	5	-KVCX 65-80 400-50	60169951	29.460
2NKP-G 65-200/219 30 400-50	60169927	31.135	3x400 V	30	40	2,2	20-280	6,5	6	-KVCX 65-80 400-50	60169952	33.177
2NKP-G 80-160/153 15 400-50	60169928	27.078	3x400 V	15	20	2,2	40-440	2,8	2,5	-KVCX 65-80 400-50	60169953	29.118
2NKP-G 80-160/163 18,5 400-50	60169929	28.250	3x400 V	18,5	25	2,2	40-480	3,3	3	-KVCX 65-80 400-50	60169954	30.291
2NKP-G 80-160/169 22 400-50	60169930	29.636	3x400 V	22	30	2,2	40-480	3,7	3,3	-KVCX 65-80 400-50	60169955	31.679
2NKP-G 80-200/190 30 400-50	60169931	34.083	3x400 V	30	40	2,2	40-480	4,6	4,5	-KVCX 65-80 400-50	60169956	36.126

PS = Prueba semanal

1/2/3 NKP-G/K

GRUPOS DE PRESIÓN CON 1/2/3 BOMBAS CENTRÍFUGAS HORIZONTALES TIPO NKP-G / K



3 K - 3 NKP-G

3 BOMBAS CENTRÍFUGAS

+ BOMBA JOCKEY

MODELO	CÓDIGO	PRECIO €	ALIMENT 50 Hz	P2 NOMINAL			CAUDAL m³/h	PRESIÓN MÁX. BAR	PRESIÓN ESTÁNDAR BAR	MODELO	CÓDIGO	PRECIO €
				KW	HP	JOCKEY kW						
3 K55/200 T	60180374	10.728	3x400 V~	4	5,5	1,1	-	-	-	-KV 6/7 T	60180383	14.204
3 K55/200 T + PS	60180375	12.854	3x400 V~	4	5,5	1,1	-	-	-	-KV 6/7 T + PS	60180384	16.326
3K 70/300 400-50	60180376	18.990	3x400 V	5,5	7,5	1,1	6-66	7,3	6,5	-KVCX 65-50 400-50	60180385	21.034
3K 80/300 400-50	60169957	19.435	3x400 V	7,5	10	1,1	6-72	9,2	8,5	-KVCX 65-50 400-50	60169995	21.477
3K 70/400 400-50	60169958	22.579	3x400 V	9,2	12,5	2,2	9-90	8,3	7,5	-KVCX 65-80 400-50	60169996	24.616
3K 80/400 400-50	60169959	22.949	3x400 V	11	15	2,2	9-90	9,5	8,5	-KVCX 65-80 400-50	60169997	24.991
3NKP-G 32-160/151 3 400-50	60180377	16.712	3x400 V	3	4	1,1	4-84	3	2,5	-KVCX 65-50 400-50	60180386	18.753
3NKP-G 32-160/163 4 400-50	60180378	17.242	3x400 V	4	5,5	1,1	4-96	3,5	3	-KVCX 65-50 400-50	60180387	19.284
3NKP-G 32-200/190 5,5 400-50	60180379	17.537	3x400 V	5,5	7,5	1,1	4-96	4,5	4	-KVCX 65-50 400-50	60180388	19.579
3NKP-G 32-200/210 7,5 400-50	60169960	18.995	3x400 V	7,5	10	1,1	4-96	5,6	5	-KVCX 65-50 400-50	60169999	21.035
3NKP-G 40-160/158 5,5 400-50	60180380	17.834	3x400 V	5,5	7,5	1,1	10-165	3,3	3	-KVCX 65-50 400-50	60180389	19.878
3NKP-G 40-160/172 7,5 400-50	60169961	19.784	3x400 V	7,5	10	1,1	10-180	4	3,5	-KVCX 65-50 400-50	60170000	21.828
3NKP-G 40-200/210 11 400-50	60169962	23.649	3x400 V	11	15	2,2	10-180	5,5	5	-KVCX 65-80 400-50	60170002	25.693
3NKP-G 40-250/230 15 400-50	60169963	27.666	3x400 V	15	20	2,2	10-165	7	6,5	-KVCX 65-80 400-50	60170004	29.706
3NKP-G 40-250/245 18,5 400-50	60169964	29.048	3x400 V	18,5	25	2,2	10-180	8	7,5	-KVCX 65-80 400-50	60170008	31.092
3NKP-G 40-250/260 22 400-50	60169965	30.914	3x400 V	22	30	2,2	10-180	9,3	8,5	-KVCX 65-80 400-50	60170011	32.957
3NKP-G 50-160/153 7,5 400-50	60169966	21.960	3x400 V	7,5	10	1,1	10-240	3	2,5	-KVCX 65-50 400-50	60170014	24.006
3NKP-G 50-160/169 11 400-50	60169967	25.198	3x400 V	11	15	2,2	10-270	3,8	3,3	-KVCX 65-80 400-50	60170016	27.241
3NKP-G 50-200/200 15 400-50	60169968	29.488	3x400 V	15	20	2,2	10-270	5,2	5	-KVCX 65-80 400-50	60170018	31.529
3NKP-G 50-200/210 18,5 400-50	60169969	30.916	3x400 V	18,5	25	2,2	10-330	6	5,5	-KVCX 65-80 400-50	60170020	32.960
3NKP-G 50-200/219 22 400-50	60169970	32.778	3x400 V	22	30	2,2	10-330	6,5	6	-KVCX 65-80 400-50	60170022	34.821
3NKP-G 50-250/230 22 400-50	60169972	33.248	3x400 V	22	30	2,2	10-300	7	6,5	-KVCX 65-80 400-50	60170026	35.290
3NKP-G 50-250/257 30 400-50	60169975	38.949	3x400 V	30	40	2,2	10-300	9	8,5	-KVCX 65-80 400-50	60170029	40.992
3NKP-G 65-160/157 11 400-50	60169985	31.407	3x400 V	11	15	2,2	20-420	3	2,5	-KVCX 65-80 400-50	60170031	33.447
3NKP-G 65-160/173 15 400-50	60169987	33.888	3x400 V	15	20	2,2	20-450	3,8	3,5	-KVCX 65-80 400-50	60170034	35.932
3NKP-G 65-200/190 18,5 400-50	60169988	36.112	3x400 V	18,5	25	2,2	20-420	5	4,5	-KVCX 65-80 400-50	60170036	38.152
3NKP-G 65-200/200 22 400-50	60169989	38.255	3x400 V	22	30	2,2	20-420	5,5	5	-KVCX 65-80 400-50	60170038	40.296
3NKP-G 65-200/219 30 400-50	60169990	44.207	3x400 V	30	40	2,2	20-420	6,5	6	-KVCX 65-80 400-50	60170040	46.252
3NKP-G 80-160/153 15 400-50	60169991	38.183	3x400 V	15	20	2,2	40-660	2,8	2,5	-KVCX 65-80 400-50	60170043	40.225
3NKP-G 80-160/163 18,5 400-50	60169992	39.605	3x400 V	18,5	25	2,2	40-720	3,3	3	-KVCX 65-80 400-50	60170044	41.645
3NKP-G 80-160/169 22 400-50	60169993	41.749	3x400 V	22	30	2,2	40-720	3,7	3,3	-KVCX 65-80 400-50	60170045	43.789
3NKP-G 80-200/190 30 400-50	60169994	48.795	3x400 V	30	40	2,2	40-720	4,6	4,5	-KVCX 65-80 400-50	60170048	50.839

PS = Prueba semanal

ACCESORIOS

GRUPOS DE PRESIÓN

ACCESORIOS

GRUPOS DE PRESIÓN

	DESCRIPCIÓN	CÓDIGO	PRECIO €
	TUBO FLEXIBLE 1" ½ MF	002260316	80
	TUBO FLEXIBLE 2" ½ MF	60118994	240
	VÁLVULA DE ESFERA MF 1" (PARA MANTENIMIENTO VASO EXPANSIÓN)	002132054	47
	PRESOSTATO (FUNC. EN SECO) XMP A06L 1/4" F IP 43	002717002	117
	KIT PRESOSTATO (FUNC. EN SECO)	547120850	137
	KIT PRESOSTATO (SOBREPRESIÓN)	547120860	90
	FLOTADOR - 5 metros	159260030	39
	FLOTADOR - 10 metros	159260040	67
	1" KIT CONEXIÓN ENTRADA DE AIRE	547120440	93
	1" 1/4 KIT CONEXIÓN ENTRADA DE AIRE	547120450	103
	1" ½ KIT CONEXIÓN ENTRADA DE AIRE	547120460	216

ACCESORIOS

GRUPOS DE PRESIÓN

	DESCRIPCIÓN	CÓDIGO	PRECIO €
	TRANSDUCTOR DE PRESIÓN 16 Bar (Grupos de 2 bombas con ebox)	60116837	111
 <p>JUNTA ROSCADA ANTIVIBRACIÓN</p>  <p>JUNTA ANTIVIBRACIÓN DN 80</p>	FF 2" PN 16 JUNTA ROSCADA ANTIVIBRACIÓN	002139107	143
	FF 2"½ PN16 JUNTA ROSCADA ANTIVIBRACIÓN	002139108	229
	DN 65 - PN16 JUNTA ANTIVIBRACIÓN	002139208	239
	DN 80 - PN16 JUNTA ANTIVIBRACIÓN	002139209	240
	DN 100 - PN16 JUNTA ANTIVIBRACIÓN	002139210	266
	DN 125 - PN16 JUNTA ANTIVIBRACIÓN	002139211	342
	DN 150 - PN16 JUNTA ANTIVIBRACIÓN	002139212	479
	DN 200 - PN16 JUNTA ANTIVIBRACIÓN	002139263	695
	DN 250 - PN16 JUNTA ANTIVIBRACIÓN	002139264	1.036
	DN 300 - PN16 JUNTA ANTIVIBRACIÓN	002139215	1.593
 <p>VÁLVULA DE PIE CON FILTRO</p>	DN 65 VÁLVULA DE PIE CON FILTRO	60117394	674
	DN 80 VÁLVULA DE PIE CON FILTRO	60111919	701
	DN 100 VÁLVULA DE PIE CON FILTRO	60111920	909
	DN 125 VÁLVULA DE PIE CON FILTRO	60111921	1.175
	DN 150 VÁLVULA DE PIE CON FILTRO	60111922	1.607
	DN 200 VÁLVULA DE PIE CON FILTRO	60111923	2.611
	DN 250 VÁLVULA DE PIE CON FILTRO	60111925	5.391
	DN 300 VÁLVULA DE PIE CON FILTRO	60111926	8.989
	DN 350 VÁLVULA DE PIE CON FILTRO	60211440	12.920

VASOS DE EXPANSIÓN

MODELO	CÓDIGO	PRECIO €	P MÁX. BAR	T MÁX. °C	CONEXIÓN	DIÁMETRO (mm)	ALTURA (mm)
VASOS PARA INSTALACIONES SOLARES							
AQUABOX DS-8 ELBI	60123295	65	8	110°C	¾"	205	300
AQUABOX DS-18 ELBI	60123296	90	8	110°C	¾"	270	410
AQUABOX DS-24 ELBI	60123297	103	8	110°C	¾"	320	355
AQUABOX DS-35 ELBI	60132338	164	10	110°C	¾"	400	390
AQUABOX DSV-50 ELBI	60123298	227	10	110°C	¾"	400	585
AQUABOX DSV-80 ELBI	60123299	352	10	110°C	¾"	400	820
AQUABOX DSV-100 ELBI	60123300	495	10	110°C	¾"	500	775
AQUABOX DSV-150 ELBI	60132339	693	10	110°C	¾"	500	1005
AQUABOX DSV-200 ELBI	60123301	796	10	110°C	1"	600	1065
AQUABOX DSV-300 ELBI	60132340	992	10	110°C	1"	650	1240
SWB 8LX	60160578	111	10	130°C	Inox ¾" BSP	202	310
SWB 12LX	60160579	137	10	130°C	Inox ¾" BSP	336	362
SWB 18LX	60160580	150	10	130°C	Inox ¾" BSP	279	364
SWB 24LX	60160581	165	10	130°C	Inox ¾" BSP	290	444
SWB 35LX	60160582	257	10	130°C	Inox ¾" BSP	318	478
SWB 60LV	60160583	456	10	130°C	Inox 1" BSP	389	576
SWB 80LV	60160584	562	10	130°C	Inox 1" BSP	389	771
SWB 100LV	60160585	703	10	130°C	Inox 1" BSP	430	804
SWB 150LV	60160586	1.011	10	130°C	Inox 1" BSP	430	1074
VASOS PARA CALEFACCIÓN							
AQUABOX ER-8 CE ELBI	60123279	55	8	99°C	¾"	205	300
AQUABOX ER-12 ELBI	60123285	70	8	99°C	¾"	270	300
AQUABOX ER-18 ELBI	60123286	77	8	99°C	¾"	270	410
AQUABOX ER-24 CE ELBI	60123287	85	8	99°C	¾"	320	355
AQUABOX ERCE 35 ELBI	60123288	137	10	99°C	¾"	400	390
AQUABOX ERCE 50 ELBI	60132333	164	10	99°C	¾"	400	500
AQUABOX ERCE 35 ELBI (con patas)	60123280	147	10	99°C	¾"	400	415x390
AQUABOX ERCE 50 ELBI (con patas)	60123282	172	10	99°C	¾"	400	415x500
AQUABOX ERCE 80 ELBI	60123281	278	10	99°C	¾"	400	820
AQUABOX ERCE 100 ELBI	60132334	351	10	99°C	¾"	500	775
AQUABOX ERCE 150 ELBI	60123283	467	10	99°C	¾"	500	105
AQUABOX ERCE 200 ELBI	60132335	576	10	99°C	1"	600	1065
AQUABOX ERCE 250 ELBI	60132336	781	10	99°C	1"	650	1160
AQUABOX ERCE 300 ELBI	60132337	808	10	99°C	1"	650	1240
AQUABOX ERCE 500 ELBI	60123284	1.247	10	99°C	1 ¼"	775	1400
HWB 8LX	60160569	63	6	99°C	Cromada ¾" BSP	202	310
HWB 12LX	60160570	78	6	99°C	Cromada ¾" BSP	336	362
HWB 18LX	60160571	80	6	99°C	Cromada ¾" BSP	279	364
HWB 24LX	60160572	98	6	99°C	Cromada ¾" BSP	290	444
HWB 35LX	60160573	150	6	99°C	Cromada ¾" BSP	318	478
HWB 60LV	60160574	247	6	99°C	Cromada ¾" BSP	389	576
HWB 80LV	60160575	340	6	99°C	Cromada ¾" BSP	389	771
HWB 100LV	60160576	455	6	99°C	Inox 1" BSP	430	804
HWB 150LV	60160577	589	6	99°C	Inox 1" BSP	530	924



DS/DSV
membrana fija



SOLARWAVE
membrana fija



ER/ERCE
membrana fija



HEATWAVE
membrana fija

VASOS DE EXPANSIÓN

MODELO	CÓDIGO	PRECIO €	P MÁX. BAR	T MÁX. °C	CONEXIÓN	DIÁMETRO (mm)	ALTURA (mm)
VASOS MULTIFUNCIONALES PARA AGUA CALIENTE SANITARIA (ACS), AGUA FRÍA Y CALEFACCIÓN							
AQUABOX DP-8 ELBI	60123290	73	10	99°C	¾"	205	300
AQUABOX DP-11 ELBI	60123291	87	10	99°C	¾"	270	300
AQUABOX DP-18 ELBI	60123292	95	10	99°C	¾"	270	410
AQUABOX DP-24 ELBI	60123293	111	10	99°C	1"	320	355
AQUABOX DP-35 CE ELBI	60132341	171	10	99°C	1"	400	390
AQUABOX DPV-50 CE ELBI	60132342	228	10	99°C	1"	400	585
AQUABOX DV-80 CE ELBI	60132343	336	10	99°C	1"	400	820
AQUABOX DV-100 CE ELBI	60121707	467	10	99°C	1" ¼	500	775
AQUABOX DV-150 CE ELBI	60130774	646	10	99°C	1" ¼	500	1005
AQUABOX DV-200 CE ELBI	60121708	785	10	99°C	1" ¼	600	1065
AQUABOX DV-300 CE ELBI	60130775	1.004	10	99°C	1" ¼	650	1240
AQUABOX DV-500 CE ELBI	60132344	1.513	10	99°C	1" ¼	775	1400
VASOS AGUA CALIENTE SANITARIA (ACS)							
TWB 8LX	TW8	106	10	90°C	Inox ¾" BSP	336	310
TWB 12LX	TW12	124	10	90°C	Inox ¾" BSP	230	362
TWB 18LX	TW18	141	10	90°C	Inox ¾" BSP	279	364
TWB 24LX	TW24	146	10	90°C	Inox ¾" BSP	290	444
TWB 35LX	TW35	239	10	90°C	Inox ¾" BSP	318	478



D/DV
membrana fija



THERMOWAVE
membrana fija

VASOS DE EXPANSIÓN

MODELO	CÓDIGO	PRECIO €	P MÁX. BAR	T MÁX. °C	CONEXIÓN	DIÁMETRO (mm)	ALTURA (mm)
VASOS PARA AGUA FRÍA							
AQUABOX AS-25 CE ELBI	60116842	78	8	99°C	1"	360	365
AQUABOX AFV-50 CE ELBI	60116843	243	10	99°C	1"	400	600
AQUABOX AFH 50 CE ELBI	60116844	296	10	99°C	1"	400	425x515
AQUABOX AFV-60 CE ELBI	60116845	327	10	99°C	1"	400	750
AQUABOX AFH-60 CE ELBI	60116846	341	10	99°C	1"	400	480x675
AQUABOX AFV-80 CE ELBI	60116847	404	10	99°C	1"	400	815
AQUABOX AFH 80 CE ELBI	60116848	417	10	99°C	1"	400	480x765
AQUABOX AFV-100 CE ELBI	60116849	511	10	99°C	1"	500	805
AQUABOX AFV-150 CE ELBI	60119002	677	10	99°C	1" ¼	500	1030
AQUABOX AFV-200 CE ELBI	60116853	885	10	99°C	1" ¼	600	1065
AQUABOX AFV-300 CE ELBI	60116850	1.172	10	99°C	1" ¼	650	1270
AQUABOX AFV-500 CE ELBI	60116851	1.549	10	99°C	2" M	775	1420
PWB 8LX	60160130	94	10	90°C	Inox 1" BSP	202	313
PWB 18LX	60160132	122	10	90°C	Inox 1" BSP	279	367
PEB 24LX	60160136	101	10	90°C	Inox 1" BSP	290	447
PWB 20LH	60160138	150	10	90°C	Inox 1" BSP	294	447 (ancho)
PWB 60LH	60160141	307	10	90°C	Inox 1" BSP	424	530 (ancho)
PWB 80LH	60160142	438	10	90°C	Inox 1" BSP	424	726 (ancho)
PWB 100LH	60160143	667	10	90°C	Inox 1" BSP	475	720 (ancho)
PWB 60LV	60160145	351	10	90°C	Inox 1" BSP	389	620
PWB 80LV	60160147	421	10	90°C	Inox 1" BSP	389	815
PWB 100LV	60160148	546	10	90°C	Inox 1" BSP	430	804
PWB 150LV	60160149	830	10	90°C	Inox 1" BSP	530	924
GCB 200LV	60160151	1.065	10	90°C	Inox 1-¼" BSP	534,2	1041,4
GCB 250LV	60160152	1.242	10	90°C	Inox 1-¼" BSP	534,2	1223,7
GCB 300LV	60160153	1.563	10	90°C	Inox 1-¼" BSP	534,1	1510,7
GCB 450LV	60160155	2.244	10	90°C	Inox 1-¼" BSP	660,6	1539
C2B-60LV	60160157	672	8,6	50°C	PVC 1" BSP	418	649
C2B-80LV	60160159	754	8,6	50°C	PVC 1" BSP	418	852
C2B-100LV	60212588	986	8,6	50°C	PVC 1" BSP	418	967
C2B-130LV	60160161	1.131	8,6	50°C	PVC 1" BSP	418	1227
C2B-200LV	60160162	1.507	8,6	50°C	PVC 1-¼" BSP	542	1098
C2B-250LV	60160163	1.709	8,6	50°C	PVC 1-¼" BSP	542	1303
C2B-300LV	60160164	1.911	8,6	50°C	PVC 1-¼" BSP	542	1644
C2B-350LV	60160165	2.242	8,6	50°C	PVC 1-¼" BSP	614	1448
C2B-450LV	60160166	3.035	8,6	50°C	PVC 1-¼" BSP	614	1831
SF750 10V	60165666	3.132	10	90°C	2"	750	1950
SF1000 10V	60165667	5.283	10	90°C	2"	800	2180
SF1500 10V	60165668	6.837	10	90°C	2"	960	2380



AFV/AFH
membrana recambiable



PRESSURE WAVE
membrana fija



SERIE GC
membrana fija



C2B
membrana fija



SF
membrana recambiable



Selección de productos online



DAB PUMPS LTD.
6 Gilberd Court
Newcomen Way
Severalls Business Park
Colchester
Essex
CO4 9WN - UK
salesuk@dwtgroup.com
Tel. +44 0333 777 5010



DAB PUMPS IBERICA S.L.
Calle Verano 18-20-22
28850 - Torrejón de Ardoz - Madrid
Spain
Info.spain@dwtgroup.com
Tel. +34 91 6569545



DAB PUMPS (QINGDAO) CO. LTD.
No.40 Kaituo Road, Qingdao Economic
& Technological
Development Zone
Qingdao City, Shandong Province - China
PC: 266500
sales.cn@dwtgroup.com
Tel. +86 400 186 8280
Fax +86 53286812210



DAB PUMPS BV
'tHofveld 6 C1
1702 Groot Bijgaarden - Belgium
info.belgium@dwtgroup.com
Tel. +32 2 4668353



DAB PUMPS HUNGARY KFT.
H-8800
Nagykanizsa, Buda Ernő u.5
Hungary
Tel. +36 93501700



DAB PUMPS DE MÉXICO, S.A. DE C.V.
Av Amsterdam 101 Local 4
Col. Hipódromo Condesa,
Del. Cuauhtémoc CP 06170
Ciudad de México
Tel. +52 55 6719 0493



DAB PUMPS POLAND Sp. z o.o.
Ul. Janka Muzykanta 60
02188 Warszawa - Poland
polska@dabpumps.com.pl



DAB PUMPS B.V.
Albert Einsteinweg, 4
5151 DL Drunen - Nederland
info.netherlands@dwtgroup.com
Tel. +31 416 387280
Fax +31 416 387299



DAB PUMPS INC.
3226 Benchmark Drive
Ladson, SC 29456 - USA
info.usa@dwtgroup.com
Tel. 1- 843-797-5002
Fax 1-843-797-3366



DAB PUMPS OCEANIA PTY LTD
426 South Gippsland Highway,
Dandenong South VIC 3175 - Australia
info.oceania@dwtgroup.com
Tel. +61 1300 378 677



DAB PUMPS GMBH
Am Nordpark 3
D - 41069 Mönchengladbach - Germany
info.germany@dwtgroup.com
Tel. +49 2161 47388-0
Fax +49 2161 47388-36



DAB PUMPS SOUTH AFRICA (PTY) LTD
Twenty One industrial Estate,
16 Purlin Street, Unit B, Warehouse 4
Olifantsfontein -1667 - South Africa
info.sa@dwtgroup.com
Tel. +27 12 361 3997



PT DAB PUMPS INDONESIA
Satrio Tower lantai 26
unit C-D, Jl. Prof. Dr. Satrio Kav. C4,
Kel. Kuningan Timur, Kec. Setiabudi, Kota Adm.
Jakarta Selatan, Prov. DKI Jakarta. - Indonesia
Tel. +62 2129222850