

**TEKA**

**Teka Home DLV 99677** Campana inteligente decorativa vertical con función HobToHood y conexión wifi



Fresh AIR



LED



Aspiración  
perimetral



Programador  
de tiempo de  
aspiración

**DESCRIPCIÓN**

Campana inteligente decorativa vertical con función HobToHood y conexión wifi

**GAMA**

Maestro

**COLORES**



**REFERENCIA**

REF. 112930051  
EAN. 8434778017656

**CARACTERÍSTICAS**

Teka Home: electrodomésticos inteligentes con conexión Wi-fi  
Campana decorativa vertical  
Touch Control  
Función HobtoHood  
Función FreshAir  
Extracción perimetral  
Motor EcoPower sin escobillas  
3 velocidades+ 1 intensiva  
1 lámpara LED  
2 filtros de aluminio  
Indicador de saturación de filtros  
Kit de recirculación con cubretubos: CFH 15200 L3C  
Kit de recirculación regenerativo con cubretubos: RFH 15200 L3C  
Kit de recirculación sin cubretubos: CFH 15200 L3C  
Kit de recirculación regenerativo sin cubretubos: RFH 15200 L3C  
Filtro de carbón: C1RTK  
Filtro regenerativo: R1RTK

## DIMENSIONES

**Altura del producto (mm):**

1001-1331

**Anchura del producto (mm):**

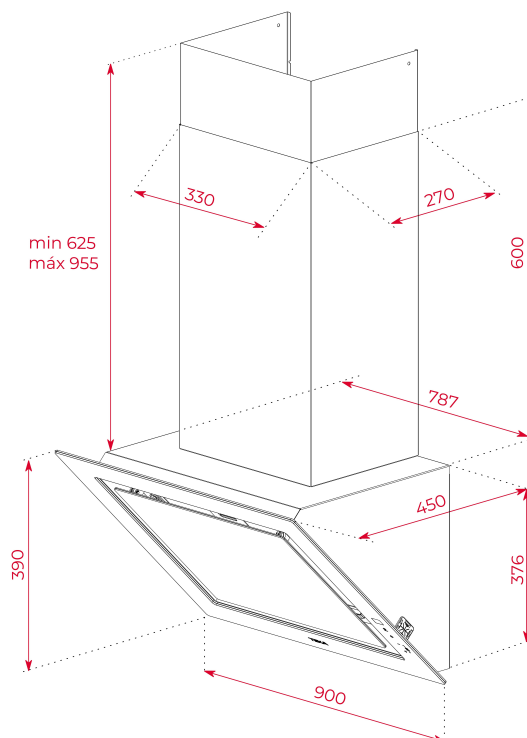
900

**Profundidad del producto**

**(mm):** 450

**Longitud del producto (mm):**

**Peso neto (kg):** 21



## ESPECIFICACIONES TÉCNICAS

### CARACTERÍSTICAS

**Tipo de campana:** Pared

**Estilo:** Decorativas

**Ø Salida (mm):** 150

**Colector de aceite extraíble:** Sí

**Consumo de la luz interior (W):** 7,5

**Tipo de enchufe:** Schuko plug

**Longitud del cable (cm):** 100

**Fuente de alimentación (V):** 220-240

**Frecuencia (Hz):** 50/60

**Potencia total de la campana (W):** 228

**Número de motores:** 1

**Potencia del motor (W):** 220

**Capacidad de extracción-salida libre (m<sup>3</sup>/h):** No

### ACCESORIOS

**Válvula antirretorno:** Sí

**Reducción de salida:** Sí

**Filtro regenerativo de carbón:** R1RTK

## MODELOS

**Número de filtros:** 2

**Sistema de apertura:** Piston

**Tiempo de retardo:** Sí

**Indicador de saturación de filtro:** Sí

**Reloj de tiempo:** Sí

**Número de velocidades:** 3 + 1

**Función Fresh Air:** Sí



Teka Home DLV 99677

ETIQUETA ENERGÉTICA

