

**Cocción fácil y rápida**

Esta práctica cocina totalmente eléctrica se calienta mucho más rápido para facilitarte la cocción de tus recetas favoritas. Cualquier cosa que te plantees preparar estará lista mucho más pronto.

Cocina de 85x50x60 cm con placa vitrocerámica de 4 zonas, horno y grill eléctricos, Blanco, Clase A

Ventajas y características**¡Te ofrece los resultados más rápidos posibles!**

Las zonas de cocción radiantes de esta vitrocerámica se calientan mucho más rápido que las tradicionales placas eléctricas, permitiéndote hervir agua y cocinar aun más rápido.

- 1 parrilla / 1 bandeja esmaltada
- Ancho 50 cms
- Cocina con horno eléctrico y vitrocerámica
- Esmalte antiadherente Easy Clean
- Horno y grill eléctricos
- Vitrocerámica
- Zona Frontal dcha:1200 W / 140 mm
- Zona Frontal izq:1700 W / 180 mm
- Zona Posterior dcha y Frontal izq: 1700 W / 180 mm
- Zona Posterior izq y Frontal dcha:1200 W / 140 mm

Un horno y una pizzería, ¡todo en uno!

¿Te apetece una pizza sabrosa y crujiente? Selecciona sencillamente la función especial Pizza para unos resultados tan buenos como el del mejor restaurante.

Un horno sencillo que puede con todas tus recetas tradicionales

No hay nada como una buena comida casera y con los dos elementos térmicos y el grill, este horno es perfecto para asar, dorar, hornear y gratinar todo tipo de alimentos.

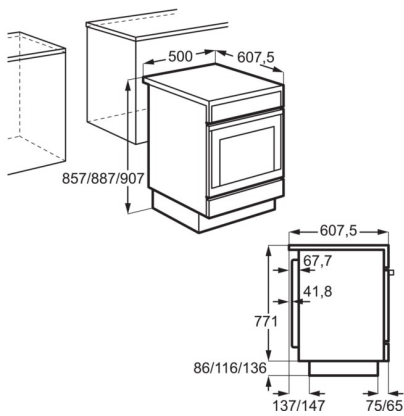
Diseño inteligente para una limpieza fácil

El diseño inteligente de estas puertas dobles facilita el mantenimiento de la limpieza en las mismas. Puedes extraer completamente las puertas y los cristales para una limpieza más eficiente y en profundidad.

Especificaciones de producto

Color	Blanco
Tipo	vitrocerámica
Limpieza	Esmalte Negro
Ancho (mm)	500
Fondo (mm)	600
Frecuencia (Hz)	50-60
Voltaje (V):	230
Zona cocción frontal dcho.	1200 W / 140 mm
Zona cocción frontal izdo.	1700 W / 180 mm
Zona cocción posterior dcho.	1700 W / 180 mm
Zona cocción posterior izdo.	1200 W / 140 mm
Potencia máxima (W)	1815
Máx. Potencia grill (W)	1650

PSGBCO190DE00009



PSGBCO200DE00004

