

Lavavajillas integrable, 60 cm, Puerta deslizante 3VF5031DP



La comodidad convertida en lavavajillas, con todos los programas y funciones necesarios para un resultado perfecto en tu vajilla.

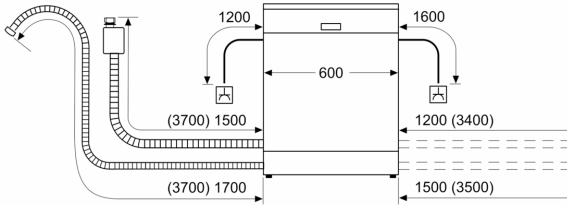
- Garantía Total 10 años de la cuba: sustitución, mano de obra y desplazamiento.
- InfoLight, una luz roja te avisa del funcionamiento del lavavajillas.
- Perfecto para instalaciones en alto.
- Motor ExtraSilencio, minimiza el ruido y alarga su vida útil.
- Más cómodo y flexible gracias a la cesta regulable en altura RackMatic.

Clase de eficiencia energética: D
Consumo de energía de 100 ciclos del programa Eco:84 kWh
Número máximo de cubiertos:13
Consumo de agua del programa eco en litros por ciclo:9.0 l
Duración del programa: 4:30 h
Emisiones de ruido aéreo: 46 dB(A) re 1pW
Clase de emisiones de ruido aéreo:C
Tipo de construcción:Integrable
Altura de la encimera extraíble: 0 mm
Dimensiones del aparato:815 x 598 x 550 mm
Dimensiones de instalación necesarias (H x W x D): 815-875 x 600 x 550 mm
Fondo con puerta abierta a 90 grados:1150 mm
Patas regulables:Si, a todo
Ajuste máximo de las patas: 60 mm
Zócalo regulable: Ambos horizontal y vertical
Peso neto: 33.4 kg
Peso bruto: 35.6 kg
Potencia de conexión: 2400 W
Intensidad corriente eléctrica:10 A
Tensión:220-240 V
Frecuencia:50; 60 Hz
Longitud del cable de alimentación eléctrica: 175.0 cm
Tipo de enchufe:Schuko con conexión a tierra
Longitud del manguito de entrada: 165 cm
Longitud del manguito de salida: 190 cm
Código EAN: 4242006318611
Tipo de instalación: Totalmente integrable

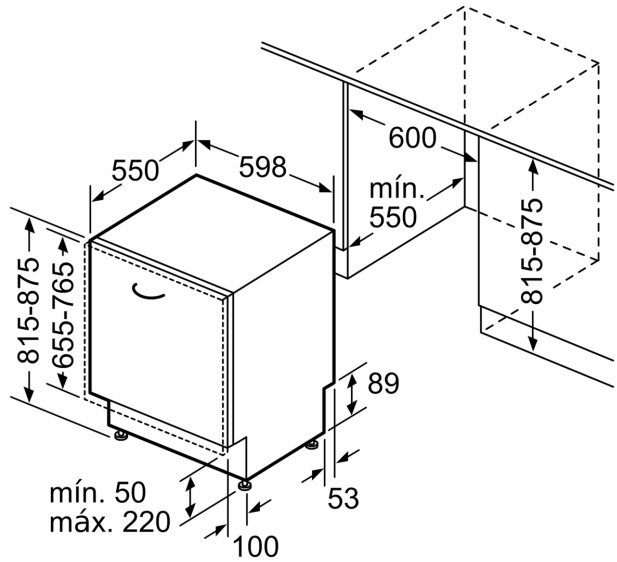


Lavavajillas integrable, 60 cm, Puerta deslizante 3VF5031DP

dimensiones en mm



⚡ enchufe
() valores con juego de prolongación



Dimensiones en mm