

Horno compacto, 60 x 45 cm, Cristal gris antracita
3CB5351A0



3CB5351A0
3CB5351B0
3CB5351N0

- Diseño Serie Cristal
- Puerta abatible
- Clase de eficiencia energética A, dentro del rango A+++ a D
- Control Comfort de fácil uso
- Mandos ocultables
- Raíles telescópicos Comfort en 1 altura
- Gradas cromadas de fácil acceso para la bandeja y la parrilla
- Asistente de limpieza Aqualisis
- Multifunción 7 funciones: Aire caliente 3D Profesional, Aire caliente suave, Horno de leña, Hornear, Solera, Turbo grill, Grill total
- Reloj electrónico con programación de inicio y paro de cocción
- Precalentamiento rápido
- Esmalte antiadherente Titan de alta resistencia y fácil limpieza
- Iluminación interior halógena
- Accesorios incluidos: bandeja profunda, parrilla, esponja de limpieza

Accesorios opcionales

3HZ530000 Bandejas Dúo

3HZ532010 Bandeja con recubrimiento antiadherente

3HZ538000 Raíles Flex

Accesorios incluidos

4242006272708

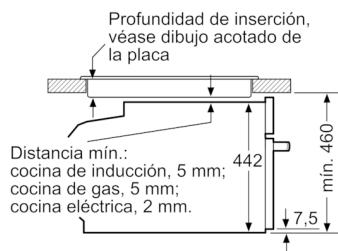
aqualisis



A

Horno compacto, 60 x 45 cm, Cristal gris antracita 3CB5351A0

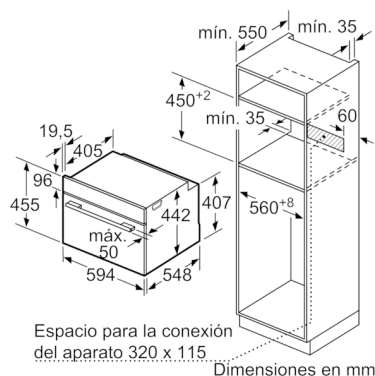
Montaje con una placa.



Dimensiones en mm

Si se instala el aparato compacto debajo de una placa, se debe respetar el siguiente grosor de encimera (incl., dado el caso, la estructura de soporte).

Tipo de placa	Mín. grosor de la encimera	
	saliente	a nivel
Placa de inducción	42 mm	43 mm
Placa de inducción de superficie completa	52 mm	53 mm
Cocina de gas	32 mm	43 mm
Cocina eléctrica	32 mm	35 mm



Características

Color del frontal: Gris Antracita

Tipo de construcción: Integrable

Sistema de limpieza: Hidrolítico

Dimensiones de instalación necesarias (H x W x D): 450-455 x 560-568 x 550

Dimensiones de instalación necesarias (H x W x D): 455 x 594 x 548

Medidas del producto embalado (mm): 540 x 690 x 660

Material del panel de mandos: Cristal

Material de la puerta: vidrio

Peso neto (kg): 27,608

Volúmen útil (de la cavidad): 47

Metodo de coccion: Aire caliente suave, Función Pizza, Grill de amplia superficie, Hornear, Sólera, Turbogrill, Turbohornear 3D

Material de la cavidad: Other

Regulacion de temperatura: Mecánico

Número de luces interiores: 1

Certificaciones de homologacion: CE, VDE

Longitud del cable de alimentación eléctrica (cm): 150

Código EAN: 4242006272708

Número de cavidades - (2010/30/CE): 1

Clase de eficiencia energética (2010/30/EC): A

Consumo de energía por ciclo convencional (2010/30/EC): 0,84

Energy consumption per cycle forced air convection (2010/30/EC): 0,71

Índice de eficiencia energética (2010/30/CE): 94,7

Potencia de conexión (W): 2800

Intensidad corriente eléctrica (A): 13

Tensión (V): 220-240

Frecuencia (Hz): 50; 60

Tipo de clavija: Schuko con conexión a tierra

Características de consumo y conexión

2021-06-16