

Campana decorativa de pared piramidal, 60 cm, Metallic  
3BC663MX



### 3BC663MX

- Clase de eficiencia energética D (dentro del rango A+++ a D)\*
- Control mecánico
- Iluminación LED. Máxima luminosidad y alta eficiencia
- 3 potencias de extracción
- Potencia máxima de extracción: 380 m<sup>3</sup>/h.
- Potencia de extracción en nivel 3: 380 m<sup>3</sup>/h.
- Potencia sonora en nivel 3: 64 dB (A).
- Filtros de aluminio multicapa lavables en lavavajillas
- Válvula antirretorno incluida.

#### Accesorios opcionales

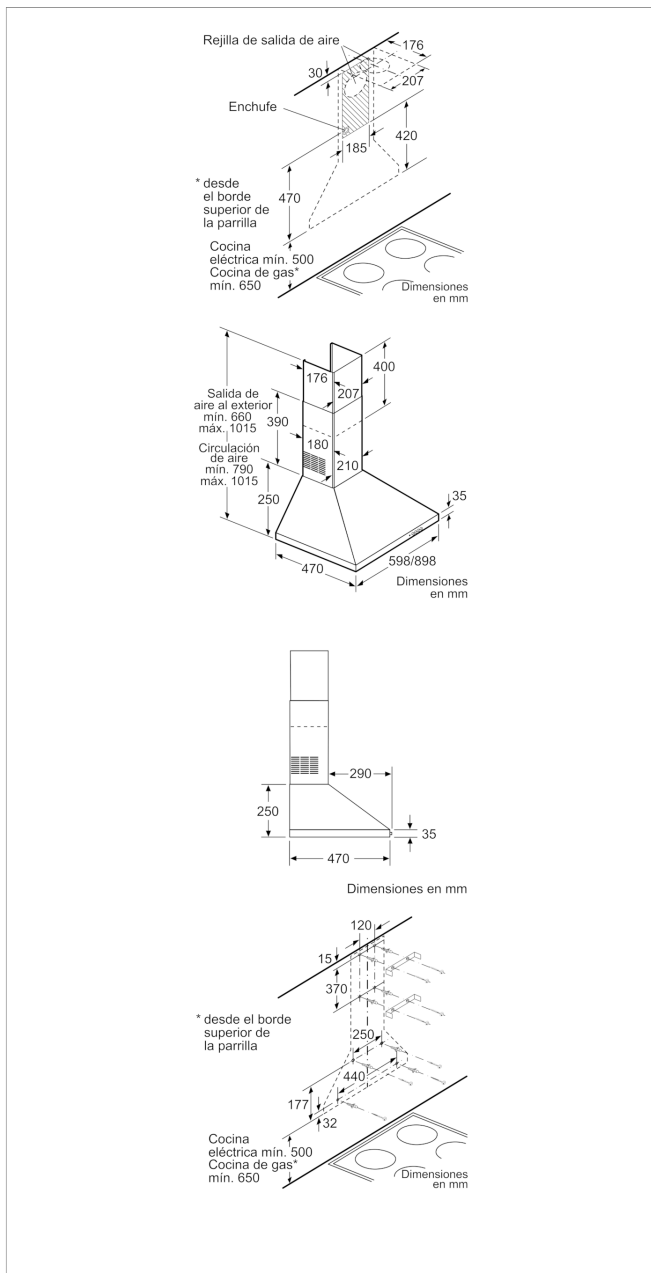
DWA0KP6A Filtro recirculación tradicional

#### Accesorios incluidos

4242006272364



## Campana decorativa de pared piramidal, 60 cm, Metallic 3BC663MX



### Características

**Tipología:** Chimenea

**Certificaciones de homologación:** CE, VDE

**Longitud del cable de alimentación eléctrica (cm):** 120

**Altura del conducto decorativo:** 410-765/410-765

**Dist mín resp zonas cocc eléct:** 500

**Dist mín resp zonas cocc gas:** 650

**Peso neto (kg):** 8,485

**Tipo de control:** Mecánico

**Número de niveles de extracción:** 3

**Máxima extracción de aire (m3/h):** 380

**Máxima extracción de aire en recirculación (m3/h):** 235

**Numero de lámparas:** 2

**Nivel de contaminación acústica (dB(A) re 1 pW):** 64

**Diámetro de la salida de aire:** 150 / 120

**Material del filtro antigrasa:** Aluminio lavable

**Código EAN:** 4242006272364

**Potencia de conexión (W):** 135

**Tensión (V):** 220-240

**Frecuencia (Hz):** 50

**Tipo de clavija:** Schuko con conexión a tierra

**Tipo de instalación:** Montaje en pared

### Características de consumo y conexión

2021-07-07