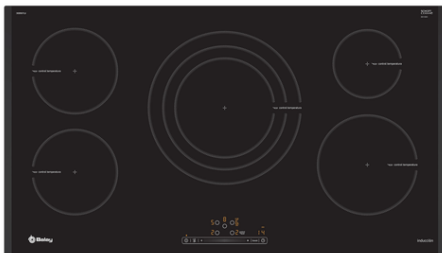


Placa de inducción, 90 cm, negro
3EB997LU



3EB997LU

- Control deslizante Balay con 17 niveles de cocción en cada zona.
- 5 zonas de inducción con función Sprint® (boost):
 - - 1 zona extra gigante de 32 cm.
 - - 1 zona de 15 cm.
 - - 1 zona de 21 cm.
 - - 2 zonas de 18 cm.
- Control de temperatura del aceite con 4 niveles: rehogar, suave, medio y fuerte.
- Función Comprobar recipiente.
- Función Limpieza: bloqueo del control.
- Función Memoria.
- Función Inicio automático.
- Programación de tiempo de cocción para cada zona.
- Función Alarma con duración de aviso regulable.
- Función de Seguridad para niños con opción de bloqueo permanente o temporal.
- Autodesconexión antiolvido de la placa.
- Función Potencia máxima regulable: posibilidad de limitar la potencia total de la placa.
- Función Silencio: posibilidad de desconectar los avisos sonoros.
- Indicador de 2 niveles de calor residual para cada zona de cocción (H/h).
- Incluye una guía rápida para el Control de temperatura del aceite.
- Libro de recetas gratuito bajo pedido.

Accesorios opcionales

3AB3030L Accesorio de unión

3AB39230 Sartén base 21cm. control de temperatura

3AB39240 Paellero 31 cm.

3SA0015X Sartén 15 cm diámetro

3SA0021X Sartén 21 cm diámetro

Accesorios incluidos

4242006287825

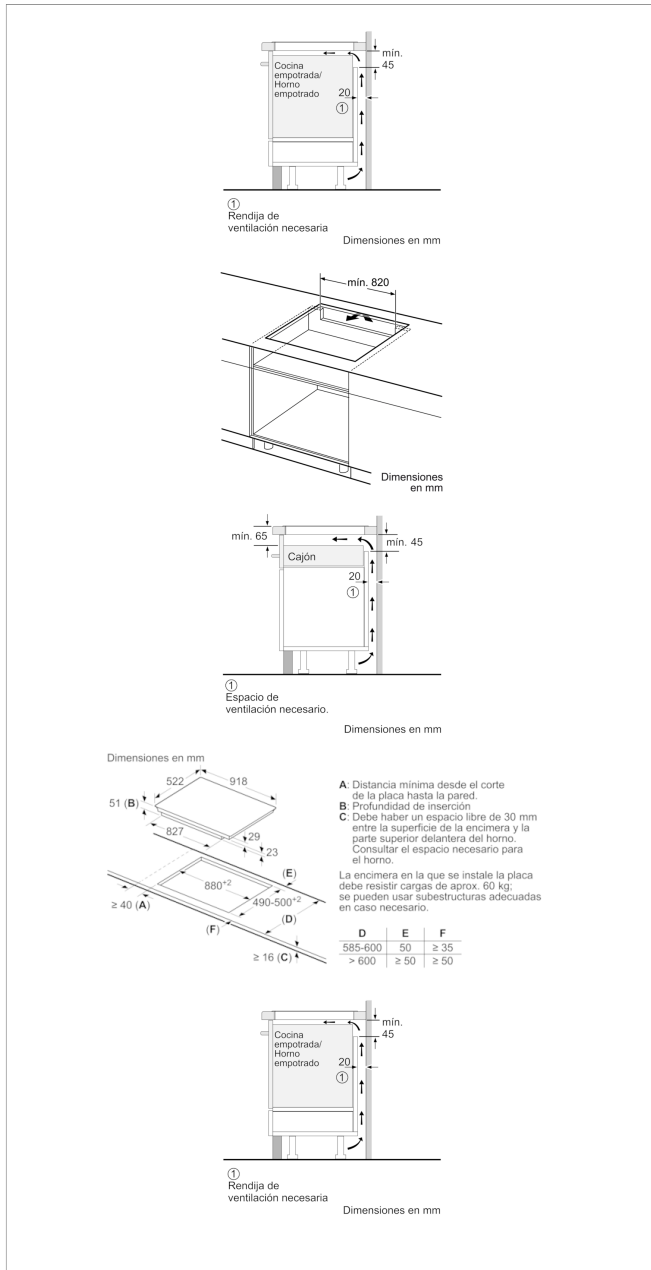
4 niveles



Control deslizante



Placa de inducción, 90 cm, negro 3EB997LU



Características

Familia de Producto: Placa independiente vitrocerámica
Tipo de construcción: Integrable
Entrada de energía: Eléctrico
Número de posiciones que se pueden usar al mismo tiempo: 5
Dimensiones de instalación necesarias (H x W x D): 51 x 880-880 x 490-500
Anchura del producto: 918
Dimensiones de instalación necesarias (H x W x D): 51 x 918 x 522
Medidas del producto embalado (mm): 126 x 1073 x 608
Peso neto (kg): 19,353
Peso bruto (kg): 21,1
Indicador de calor residual: Separado
Ubicación del panel de mandos: Frontal de placa de cocina
Material de la superficie básica: Vitrocerámica
Color superficie superior: negro
Certificaciones de homologación: AENOR, CE
Longitud del cable de alimentación eléctrica (cm): 110
Código EAN: 4242006287825
Potencia de conexión eléctrica (W): 11100
Tensión (V): 220-240
Frecuencia (Hz): 50; 60

Características de consumo y conexión

2021-06-12