

Horno, 60 x 60 cm, Cristal negro 3HB5000N3



A

Con la Serie Cristal, elegancia, resistencia y fácil limpieza conviven en un mismo horno.

- Serie Cristal: diseño, resistencia y facilidad de limpieza.
- Control mecánico: práctico e intuitivo para tu máxima comodidad.
- 5 funciones disponibles para que tu receta quede perfecta.
- Precalentamiento rápido: en poco más de 5 minutos tu horno estará listo para poder cocinar tus platos preferidos.
- Aire caliente 3D Profesional, 3 flujos de aire caliente independientes.

1 x Parrilla profesional, 1 x Bandeja universal

3HZ530000	Bandejas Dúo
3HZ532010	Bandeja con recubrimiento antiadherente
3HZ538000	Raíles Flex
3HZ629070	Band. multiperforada f. freidora de aire
3HZ638000	Raíles 100% ext, reposicionables altura

Tipo de construcción: Integrable
 Sistema de limpieza: No
 Dimensiones de instalación necesarias (H x W x D): 585-595 x 560-568 x 550 mm
 Dimensiones de instalación necesarias (H x W x D):595x594x548 mm
 Medidas del producto embalado: 675 x 660 x 690 mm
 Material del panel de mandos:Cristal
 Material de la puerta:vidrio
 Peso neto: 34.2 kg
 Volúmen útil (de la cavidad):71 l
 Método de cocción: Grill total, Aire caliente suave, Aire caliente, Hornear, Turbo grill
 Regulación de temperatura: Mecánico
 Número de luces interiores: 1
 Longitud del cable de alimentación eléctrica: 120.0 cm
 Código EAN:4242006315535
 Número de cavidades - (2010/30/CE): 1
 Clase de eficiencia energética (2010/30/EC): A
 Consumo de energía por ciclo convencional (2010/30/EC): ... 0.97 kWh/cycle
 Energy consumption per cycle forced air convection (2010/30/EC): 0.81 kWh/cycle
 Índice de eficiencia energética (2010/30/CE):95.3 %
 Potencia de conexión: 3400 W
 Intensidad corriente eléctrica:16 A
 Tensión:220-240 V
 Frecuencia:50; 60 Hz
 Tipo de enchufe:Schuko con conexión a tierra
 Accesorios incluidos: 1 x Parrilla profesional, 1 x Bandeja universal



Horno, 60 x 60 cm, Cristal negro 3HB5000N3

- Cristal negro

Con la Serie Cristal, elegancia, resistencia y fácil limpieza conviven en un mismo horno.

- Diseño Serie Cristal
- Clase de eficiencia energética A, dentro del rango A+++ a D
- Puerta abatible
- Gradas cromadas de fácil acceso para la bandeja y la parrilla
- Esmalte antiadherente Titan de alta resistencia y fácil limpieza
- Precalentamiento rápido
- Multifunción 5 funciones: Aire caliente 3D Profesional, Aire caliente suave, Hornear, Turbo grill, Grill total
- Iluminación interior halógena
- Accesorios incluidos: bandeja profunda, parrilla

Funcionamiento

- Multifunción (5 funciones): Aire caliente 3D Profesional, Hornear, Aire caliente suave, Turbo grill, Grill total
- Rango de temperatura 50 °C - 275 °C
- Capacidad: 71 litros

Gradas / raíles

- 5 alturas de cocción.
- Raíles: Pared lisa con gradas cromadas

Diseño

- mandos giratorios
- Interior Black Diamond

Limpieza

- EAN: 4242002808567

Prestaciones

- Maneta estética profesional
- Precalentamiento rápido
- Iluminación interior halógena
- Indicación de estado de calentamiento del horno

Equipamiento

- Accesorios: parrilla, bandeja profunda

Seguridad

- Baja temperatura en la puerta
- 3 UN cristales de puerta fría

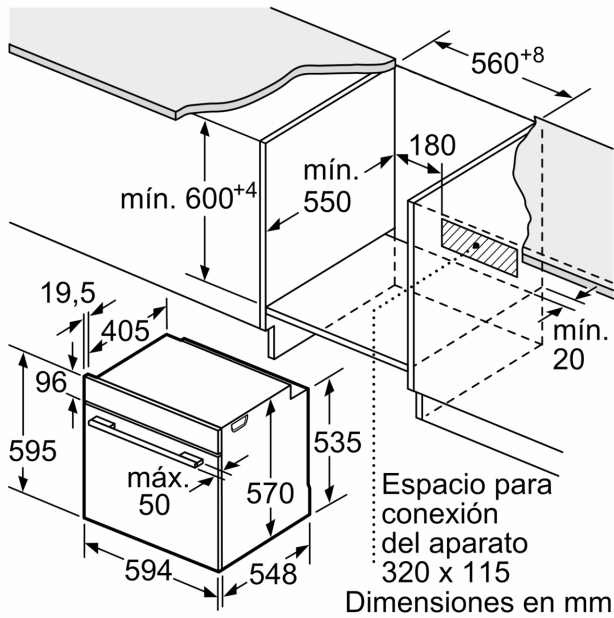
Información técnica

- Longitud del cable de conexión: 120 cm
- Tensión nominal: 220 - 240 V
- Potencia total a red eléctrica: 3.4 kw

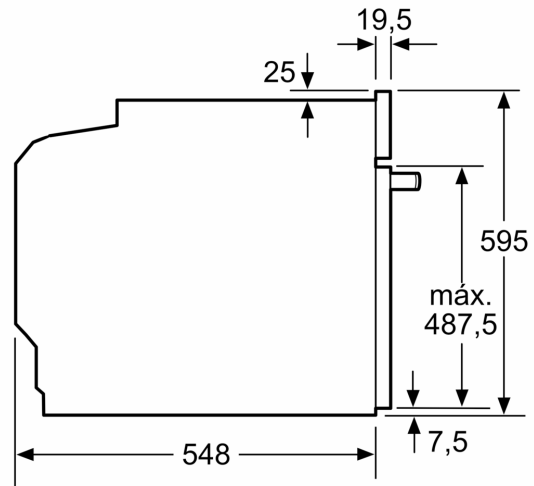
Medidas

- Dimensiones del aparato (alto x ancho x fondo): 595 mm x 594 mm x 548 mm
- Dimensiones de encastre (alto x ancho x fondo): 585 mm-595 mm x 560 mm-568 mm x 550 mm
- Consultar y respetar las dimensiones de encastre facilitadas en el manual de instalación
- 3HB5000N3
- EAN: 4242006315535
- Puerta abatible

Horno, 60 x 60 cm, Cristal negro
3HB5000N3

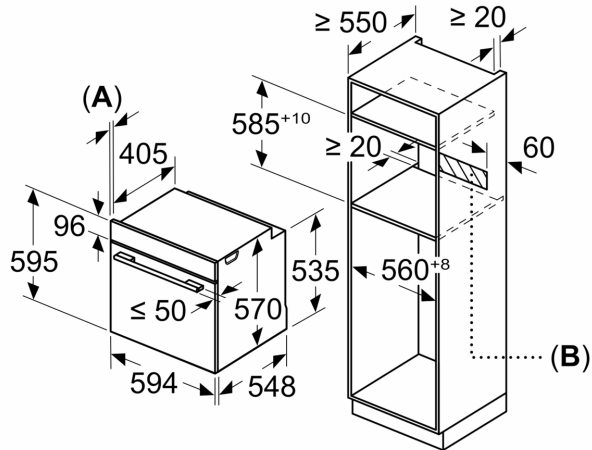


Dimensiones en mm



Dimensiones en mm

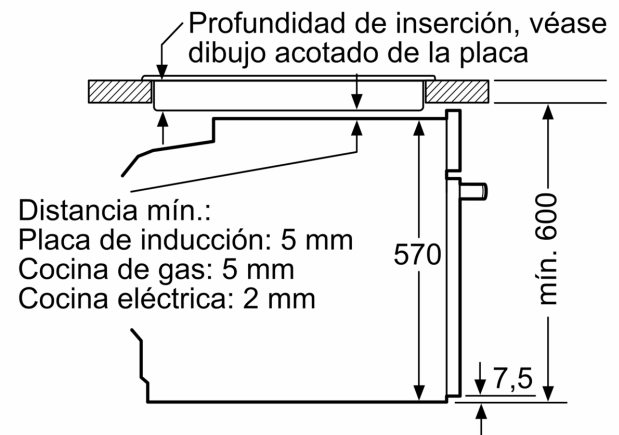
Dimensiones en mm



A: 19,5 mm

B: Espacio para la conexión del aparato
320 x 115 mm

Montaje con una placa.



Dimensiones en mm