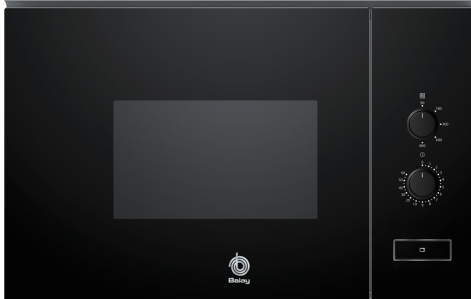


**Microondas integrable, Cristal negro
3CP5002N3**



**Microondas Serie Cristal con Control
Deslizante. Máxima practicidad, diseño y
facilidad de uso.**

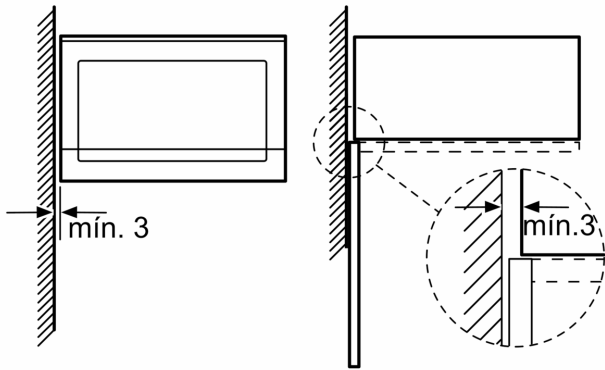
- Control mecánico: práctico e intuitivo para tu máxima comodidad.

Tipo de horno microondas:Microondas
 Tipo de control:Mecánico
 Dimensiones de instalación necesarias (H x W x D):382x594x317 mm
 Dimensiones cavidad (alto, ancho, fondo): 201.0 x 308.0 x 282.0 mm
 Longitud del cable de alimentación eléctrica: 130.0 cm
 Peso neto: 14.3 kg
 Peso bruto: 17.8 kg
 Código EAN: 4242006316969
 Potencia de Microondas: 800 W
 Potencia de conexión: 1270 W
 Intensidad corriente eléctrica:10 A
 Tensión:220-230 V
 Frecuencia:50 Hz
 Tipo de enchufe:Schuko con conexión a tierra
 Accesorios incluidos: 1 x Plato giratorio

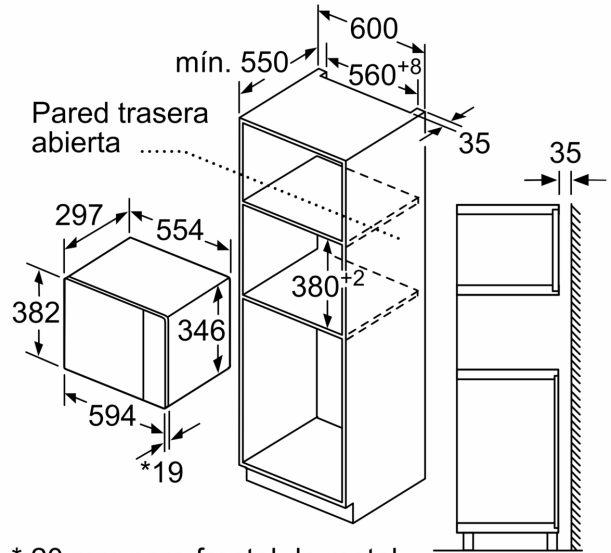


Microondas integrable, Cristal negro
3CP5002N3

Microondas
Montaje en esquina



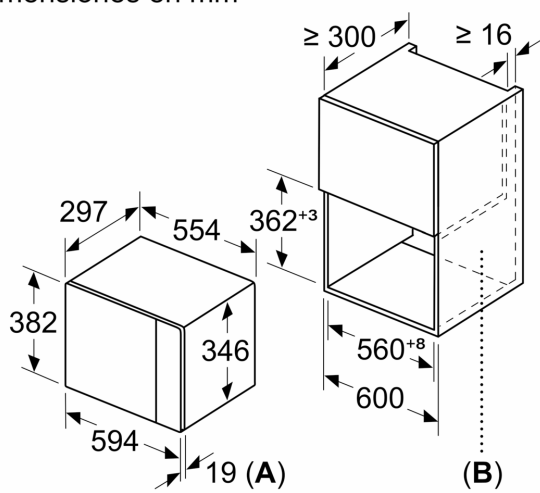
Dimensiones en mm



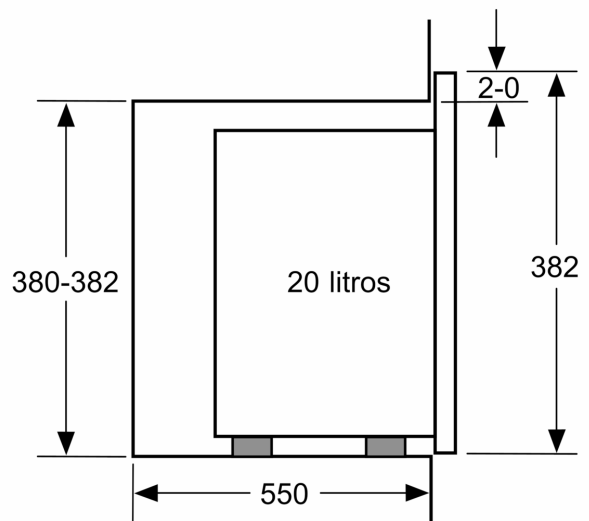
* 20 mm para frontal de metal

Dimensiones en mm

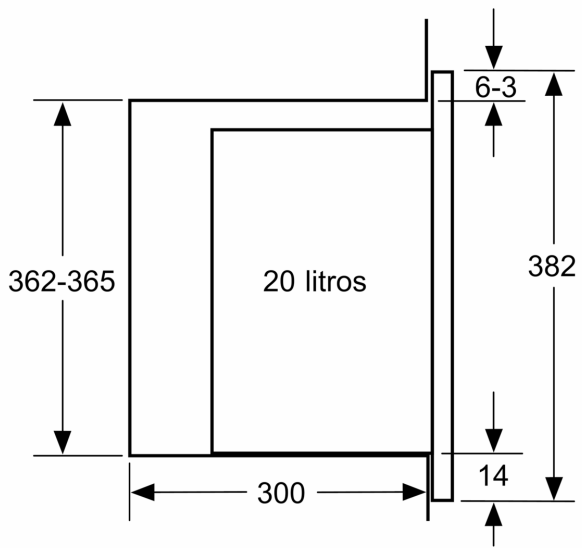
Dimensiones en mm



A: 20 mm para frontal de metal
B: Pared trasera abierta



Dimensiones en mm



Dimensiones en mm