

**Horno con vapor, 60 x 60 cm, Cristal blanco
3HA5129B3**



A+

1 x Parrilla profesional, 1 x Bandeja universal, 1 x Bandeja de cocción Air Fry

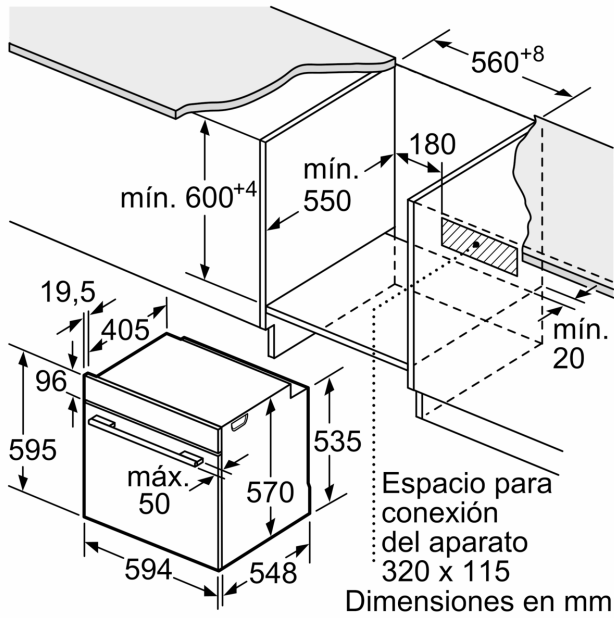
3HZ532010 Bandeja con recubrimiento antiadherente
3HZ538000 Railes Flex
3HZ629070 Band. multiperforada f. freidora de aire
3HZ638000 Railes 100% ext, reposicionables altura

Tus asados quedarán perfectamente dorados por fuera y jugosos por dentro gracias a la Función Vapor de tu horno Balay.

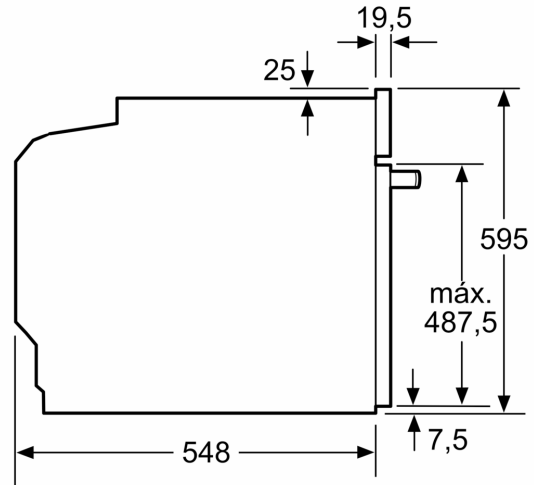
Tipo de construcción:Integrable
Sistema de limpieza:Hidrolítico
Dimensiones de instalación necesarias (H x W x D): 585-595 x 560-568 x 550 mm
Dimensiones de instalación necesarias (H x W x D):595x594x548 mm
Medidas del producto embalado: 675 x 660 x 690 mm
Material del panel de mandos:Cristal
Material de la puerta:vidrio
Peso neto: 35.6 kg
Volumen útil (de la cavidad):71 l
Regulación de temperatura:Electrónica
Número de luces interiores: 1
Longitud del cable de alimentación eléctrica: 120.0 cm
Código EAN: 4242006315399
Número de cavidades - (2010/30/CE): 1
Clase de eficiencia energética (2010/30/EC): A+
Consumo de energía por ciclo convencional (2010/30/EC): ... 0.94 kWh/cycle
Energy consumption per cycle forced air convection (2010/30/EC): 0.69 kWh/cycle
Índice de eficiencia energética (2010/30/CE): 81.2 %
Potencia de conexión: 3600 W
Intensidad corriente eléctrica:16 A
Tensión:220-240 V
Frecuencia:50; 60 Hz
Tipo de enchufe:Schuko con conexión a tierra
Accesorios incluidos: 1 x Parrilla profesional, 1 x Bandeja universal, 1 x Bandeja de cocción Air Fry



Horno con vapor, 60 x 60 cm, Cristal blanco
3HA5129B3

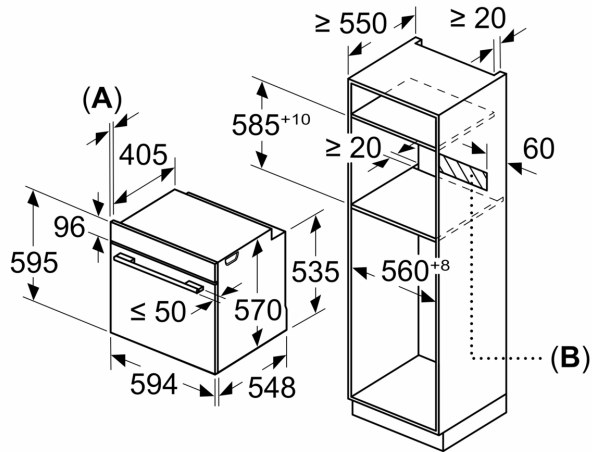


Dimensiones en mm



Dimensiones en mm

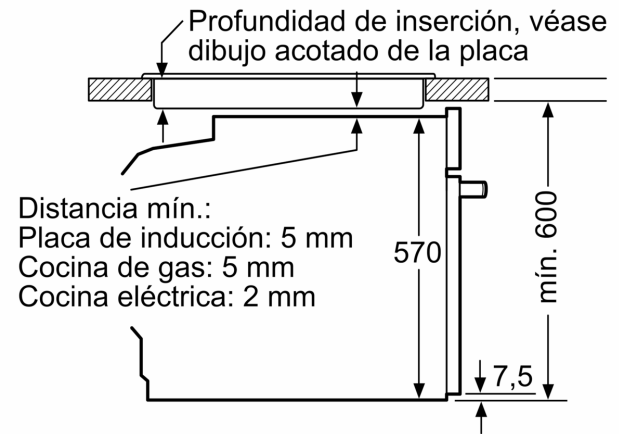
Dimensiones en mm



A: 19,5 mm

B: Espacio para la conexión del aparato
 320 x 115 mm

Montaje con una placa.



Distancia mín.:
 Placa de inducción: 5 mm
 Cocina de gas: 5 mm
 Cocina eléctrica: 2 mm

Dimensiones en mm