

Campana telescópica, 60 cm, Plata
3BT262MB



3BT262MB

- Clase de eficiencia energética D (dentro del rango A+++ a D)*
- Control mecánico
- Iluminación LED. Máxima luminosidad y alta eficiencia.
- 3 potencias de extracción
- Potencia máxima de extracción: 304 m³/h.
- Potencia de extracción en nivel 3: 304 m³/h
- Potencia sonora en nivel 3: 62 dB (A)
- Filtros de aluminio multicapa lavables en lavavajillas
- Válvula antirretorno incluida.
- Permite funcionamiento en recirculación

Accesorios opcionales

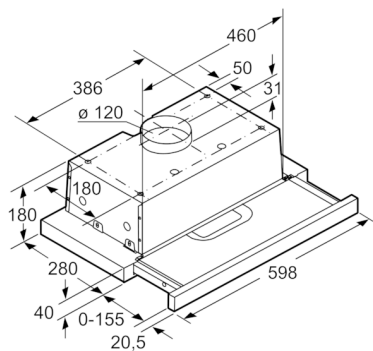
LZ26000 Filtro recirculación tradicional

Accesorios incluidos

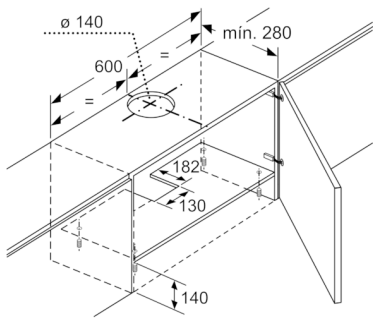
4242006268961



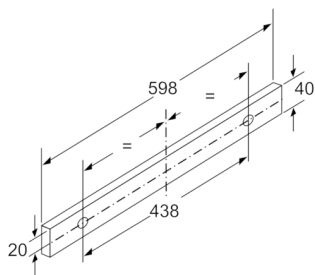
**Campana telescópica, 60 cm, Plata
3BT262MB**



Dimensiones en mm



Dimensiones en mm



Dimensiones en mm

Características

Tipología: Falda retraible

Certificaciones de homologacion: CE

Longitud del cable de alimentación eléctrica (cm): 150

Dimensiones de instalación necesarias (H x W x D): 140mm x 460.0mm x 280mm

Dist mín resp zonas cooc eléct: 500

Dist mín resp zonas cooc gas: 650

Peso neto (kg): 5,997

Tipo de control: Mecánico

Número de niveles de extracción: 3

Máxima extracción de aire (m3/h): 304

Máxima extracción de aire en recirculación (m3/h): 125

Numero de lámparas: 2

Nivel de contaminación acústica (dB(A) re 1 pW): 62

Diámetro de la salida de aire: 120

Material del filtro antigrasa: Aluminio lavable

Código EAN: 4242006268961

Potencia de conexión (W): 121

Intensidad corriente eléctrica (A): KSA

Tensión (V): 220-240

Frecuencia (Hz): 50

Tipo de clavija: Schuko con conexión a tierra

Tipo de instalación: Integable

Características de consumo y conexión

2021-07-06