

## Secadora con bomba de calor, 9 kg, Blanco 3SB090BE



- Sistema de bomba de calor para un menor consumo y tiempo.
- Control de secado por sensores, se detiene cuando tu ropa esta seca.
- Seca hasta 2 kilos de ropa en apenas 40 minutos.
- Sistema de drenaje automático del depósito de condensación.
- Mayor capacidad de secado

### Datos técnicos

Tipo de construcción:	Libre instalación
Tapa removible:	No
Apertura de puerta:	Apertura lateral derecha
Longitud del cable de alimentación eléctrica:	145 cm
Dimensiones de instalación necesarias (H x W x D):	842x598x613 mm
Peso neto:	48.3 kg
Gases fluorados de efecto invernadero:	R290
Unidad herméticamente sellada:	Sí
Código EAN:	4242006316013
Potencia de conexión:	600 W
Intensidad corriente eléctrica:	10 A
Tensión:	220-240 V
Frecuencia:	50 Hz
Capacidad nominal, en kg, para el programa eco con carga completa (UE 2017/1369):	9.0 kg
Clase de eficiencia energética <sup>1</sup> :	D
Consumo de energía ponderado por ciclo (UE 2017/1369):	1.28 kWh/cycle
Consumo de energía ponderado por 100 ciclos (UE 2017/1369):	128 kWh/100 ciclos
Eficiencia de condensación (UE 2017/1369):	83 %
Duración del programa a media capacidad (UE 2017/1369):	2:12
Duración del programa a capacidad nominal (UE 2017/1369):	3:50



### Accesorios opcionales

3AS500	Tubo de evacuación de 2 m. para secadora
WMZ20600	CESTO PARA SECADORA
WTZ27400	Kit de unión con mesa extraíble
WTZ27410	Kit de unión (sin mesa extraíble)
WTZPW20D	ACCESORIO LAVADORA

<sup>1</sup> Dentro del rango de clases de eficiencia energética de A a G.

## Secadora con bomba de calor, 9 kg, Blanco 3SB090BE

---

### Consumos

- Clase de eficiencia energética <sup>1</sup>: D
- Energía<sup>2</sup>: 128 kWh
- Capacidad<sup>3</sup>: 9 kg
- Duración<sup>3</sup>: 3:50 h:min
- Clase de eficiencia de ruido: B (en la escala de A a D)
- Nivel de ruido<sup>3</sup>: 62 dB (A) re 1 pW
- Clase de eficiencia de condensación: C (en la escala de A a D)
- Eficiencia de condensación<sup>3</sup>: 83%

### Prestaciones

- Control de secado por sensor de humedad.
- Condensador autolimpiante.
- Puerta de cristal
- Display LED táctil de gran tamaño.
- Indicación de tiempo restante, estado de programa y fin diferido hasta 24 h.
- Tambor SoftCare con palas asimétricas.
- Reducción de ruido: Paneles laterales antivibración.
- Iluminación interior del tambor.
- Ciclo especial de enfriamiento antiarrugas de 120 min tras la finalización del programa.
- Bloqueo de seguridad para niños.

### Programas

- Programas especiales: Súper rápido 40 min, Camisas, Lencería, Acabado lana, Toallas, Edredones, Almohadas, Ropa de exterior, Mix, Temporizado caliente, Temporizado frío, Algodón, Sintéticos.

### Funciones

- Función Pausa+carga: apertura de la puerta durante el ciclo de secado.
- Funciones: Menos plancha, Media carga, Secado delicado.

### Información técnica

- Posibilidad de instalación bajo encimera en muebles de altura 85 cm o más.
- Posibilidad de instalación en columna junto con una lavadora mediante el kit de unión 3AS220B (con mesa extraíble) o 3AS110B (sin mesa extraíble).
- Tubo de desagüe incluido.

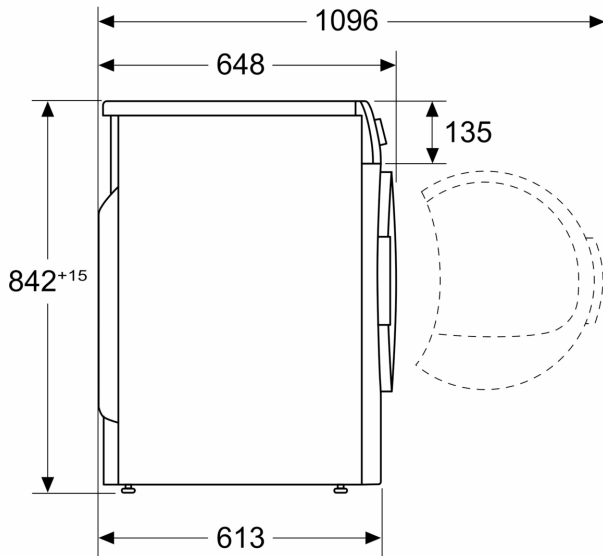
<sup>1</sup> En un rango de clases de eficiencia energética de A (más eficiente) a G (menos eficiente)

<sup>2</sup> Media de consumo energético ponderado por cada 100 ciclos de secado en kWh con el programa ECO

<sup>3</sup> Programa ECO con carga completa

**Secadora con bomba de calor, 9 kg,  
Blanco  
3SB090BE**

Dimensiones en mm



Dimensiones en mm

