

Lavavajillas integrable, 60 cm, Puerta deslizante 3VF5032DP



- Garantía Total 10 años de la cuba: sustitución, mano de obra y desplazamiento.
- InfoLight, una luz roja te avisa del funcionamiento del lavavajillas.
- Perfecto para instalaciones en alto.
- Motor ExtraSilencio, minimiza el ruido y alarga su vida útil.
- Más cómodo y flexible gracias a la cesta regulable en altura RackMatic.

Datos técnicos

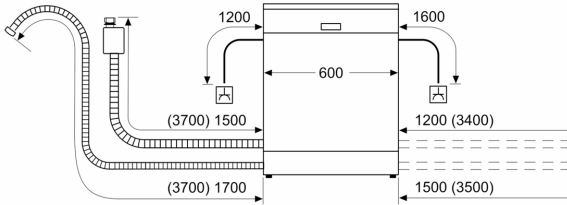
Clase de eficiencia energética ¹ :	C
Consumo de energía de 100 ciclos del programa Eco ² :	74 kWh/100 ciclos
Número máximo de cubiertos:	13
Consumo de agua del programa eco en litros por ciclo ³ :	9.0 l
Duración del programa ⁴ :	4:55 h
Emissiones de ruido aéreo:	46 dB(A) re 1pW
Clase de emisiones de ruido aéreo:	C
Tipo de construcción:	Integrable
Altura de la encimera extraíble:	0 mm
Dimensiones del aparato:	815 x 598 x 550 mm
Dimensiones de instalación necesarias (H x W x D):	815-875 x 600 x 550 mm
Fondo con puerta abierta a 90 grados:	1150 mm
Patas regulables:	Sí - todas en la parte frontal
Ajuste máximo de las patas:	60 mm
Zócalo regulable:	Ambos horizontal y vertical
Peso neto:	33.4 kg
Peso bruto:	35.6 kg
Potencia de conexión:	2400 W
Intensidad corriente eléctrica:	10 A
Tensión:	220-240 V
Frecuencia:	50; 60 Hz
Longitud del cable de alimentación eléctrica:	175 cm
Tipo de enchufe:	Schuko con conexión a tierra
Longitud del manguito de entrada:	165 cm
Longitud del manguito de salida:	190 cm
Código EAN:	4242006323103
Tipo de instalación:	Totalmente integrable



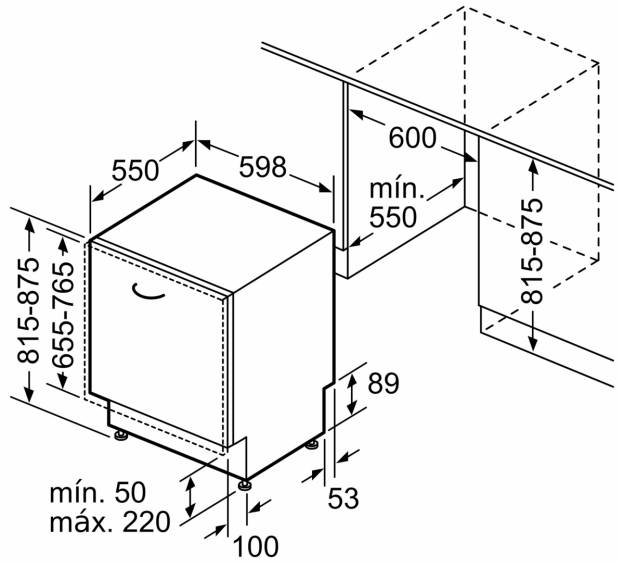
¹ Dentro del rango de clases de eficiencia energética de A a G.
² Consumo de energía en kWh por 100 ciclos (en el programa Eco 50 °C)
³ en el programa Eco 50 °C
⁴ Duración del programa Eco 50 °C

Lavavajillas integrable, 60 cm, Puerta deslizante 3VF5032DP

dimensiones en mm



⚡ enchufe
() valores con juego de prolongación



Dimensiones en mm