

iQ500, Lavadora integrable, 8 kg, 1200 rpm WI12W327ES



Lavadora totalmente integrable con motor iQdrive para un funcionamiento extremadamente eficiente.

- ✓ Motor iQdrive con 10 años de garantía: duradero, silencioso. Resultados perfectos con bajo consumo.
- ✓ varioSpeed: acorta los programas o lava en solo 15 minutos.
- ✓ Tecnología waterPerfect: sensores que controlan el consumo de agua en función de la carga.
- ✓ Tambor waveDrum para el cuidado de la ropa.

Equipamiento

Datos técnicos

Clase de eficiencia energética: C
 Ponderación de consumo de energía en kWh por 100 ciclos de lavado del programa eco 40-60: 62 kWh
 Capacidad máxima en kg: 8,0 kg
 Consumo de agua del programa eco en litros por ciclo: 45 l
 Duración del programa eco 40-60 en horas y minutos a capacidad nominal: 3:26 h
 Eficiencia de centrifugado-secado del programa eco 40-60: B
 Clase de emisiones de ruido aéreo: A
 Emisiones de ruido aéreo: 66 dB(A) re 1 pW
 Tipo de construcción: Integrable
 Altura de la encimera extraíble: -2 mm
 Dimensiones del aparato: alto x ancho x fondo (sin puerta): 818 x 596 x 544 mm
 Peso neto: 71,5 kg
 Potencia de conexión: 2300 W
 Intensidad corriente eléctrica: 10 A
 Tensión: 220-240 V
 Frecuencia: 50 Hz
 Certificaciones de homologación: CE, VDE
 Longitud del cable de alimentación eléctrica: 210 cm
 Bisagra de la puerta: Izquierda
 Ruedas de desplazamiento: No
 Código EAN: 4242003923078
 Tipo de instalación: Totalmente integrable



4 242003 923078

iQ500, Lavadora integrable, 8 kg, 1200 rpm
WI12W327ES

Equipamiento

Prestaciones

- Motor iQdrive con 10 años de garantía
- Capacidad: 8 kg
- Velocidad máx. de centrifugado: 1200 r.p.m.
- Sensor 3G
- Display LED con recomendación de carga, indicación de tiempo restante, estado de programa y fin diferido hasta 24 horas
- Programas especiales: desaguado/centrifugado, camisas/business, mix, express 15/30 min, lana
- Función pausa+carga: añade prendas olvidadas durante el ciclo de lavado
- varioSpeed

Equipamiento y seguridad

- Sistema Cardan: ajuste frontal de nivelación
- Sistema antifugas de agua: aquaSecure
- Posibilidad de instalación de puerta del mueble tanto a la derecha como a la izquierda
- Paneles laterales antivibración

Consumos

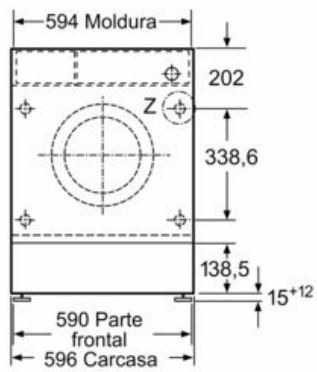
- Clase de eficiencia energética¹: C
- Consumo de energía² / Consumo de agua³: 62 kWh / 45 litros
- Nivel de ruido: 66 dB (A) re 1 pW

Medidas

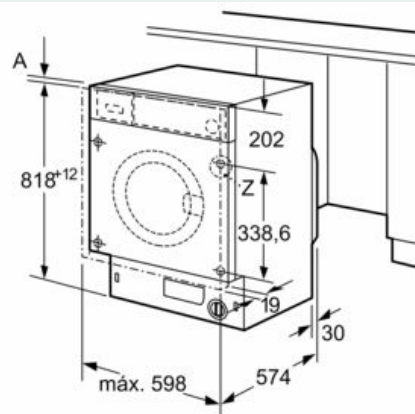
- Dimensiones (alto x ancho x fondo): 81.8 x 59.6 x 54.4 cm

iQ500, Lavadora integrable, 8 kg, 1200 rpm
WI12W327ES

Dibujos acotados

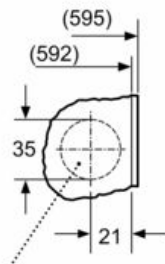


Dimensiones en mm



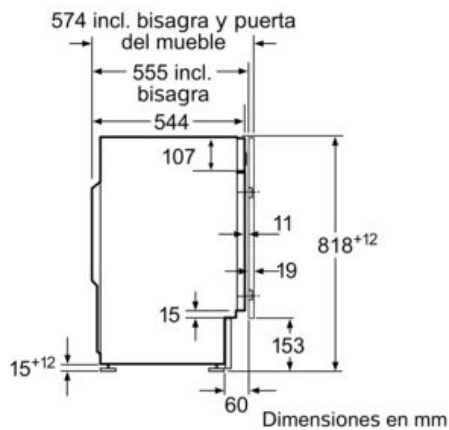
Dimensiones en mm

Detalle Z



Orificio de la bisagra
mín. 12 prof.

Dimensiones en mm



Dimensiones en mm