

iQ300, Lavavajillas totalmente integrable, 45 cm, Puerta deslizante SR93EX24LE



Lavavajillas integrable con puerta deslizante, se conecta a tu móvil vía Home Connect.

- ✓ Home Connect: controla tu lavavajillas inteligente desde cualquier lugar.
- ✓ Lavavajillas con puerta deslizante: resultado de integración perfecto para espacios pequeños, zócalos bajos o encimeras más altas.
- ✓ openAssist: sistema de apertura asistida para puertas sin tirador.
- ✓ Consigue la máxima higiene en tu lavavajillas con los programas Eco 50 °C, Intensivo 70 °C y de limpieza de la cuba
- ✓ varioSpeed+: lava y seca los platos hasta tres veces más rápido.

Clase de eficiencia energética: C
 Consumo de energía de 100 ciclos del programa Eco: 59 kWh
 Número máximo de cubiertos: 10
 Consumo de agua del programa eco en litros por ciclo:8.9 l
 Duración del programa: 3:15 h
 Emisiones de ruido aéreo: 44 dB(A) re 1 pW
 Clase de emisiones de ruido aéreo:B
 Diseño: Integrande
 Altura de la encimera extraíble: 0 mm
 Dimensiones del aparato: 815 x 448 x 550 mm
 Dimensiones de instalación necesarias (H x W x D): 815-875 x 450 x 550 mm
 Fondo con puerta abierta a 90 grados: 1150 mm
 Patas regulables: Si, a todo
 Ajuste máximo de las patas: 60 mm
 Zócalo regulable: Ambos horizontal y vertical
 Peso neto: 31.2 kg
 Peso bruto: 33.0 kg
 Potencia: 2400 W
 Intensidad corriente eléctrica: 10 A
 Tensión: 220-240 V
 Frecuencia: 50; 60 Hz
 Repair index:0.0
 Longitud del cable de alimentación eléctrica: 175.0 cm
 Tipo de enchufe: Schuko con conexión a tierra
 Longitud del manguito de entrada: 165 cm
 Longitud del manguito de salida: 205 cm
 Código EAN: 4242003944165
 Tipo de instalación: Integrande



SZ30BI02	Accesorio
SZ34BI00	Accesorio
SZ34DX13	Vario Drawer para cestas varioFlex
SZ38BI00	Guías integr. puertas mueble divididas
SZ72010	Accesorio lavavajillas ext. AquaStop
SZ73000	Accesorio
SZ73001	ACCESORIO LAVAVAJILLAS CESTILLO PLATA
SZ73051EU :	
SZ73300	Accesorio soporte copas lavavajillas

iQ300, Lavavajillas totalmente integrable, 45 cm, Puerta deslizante SR93EX24LE

Diseño

- Lavavajillas con puerta deslizante
- Sistema de apertura openAssist
- infoLight®

Prestaciones

- Se conecta a tu móvil vía Home Connect
- Funciones adicionales vía Home Connect app: Función silence on demand
- Capacidad: 10 servicios
- MultiDisplay digital con touchControl
- 6 programas de lavado: eco 50 °C, automático 45-65 °C, intensivo 70 °C, 1 hora 65 °C, rápido 45 °C y Favorito
- 3 funciones: zona intensiva, higiene Plus, varioSpeed+
- Programa especial limpieza de la cuba 2.0
- Programación de inicio diferido hasta 24 horas
- Cesta superior rackMatic regulable en 3 alturas
- Freno en cesta inferior evitando posibles descarrilamientos
- Varillas abatibles
- Cestillo Vario para cubiertos
- Accesorio para copas incluido
- Cestillo Duo - Parrillas totalmente abatibles - Regulación en altura RackMatic® - Accesorios especiales para copas, tazas y cubiertos - Accesorio especial para el lavado de bandejas de hornos o filtros de campanas
- AquaSensor®: programa automático
- Motor iQdrive™
- aquaStop con garantía de por vida en caso de fuga de agua tanto dentro como fuera del aparato por fallo del sistema.

Medidas

- Dimensiones del aparato (alto x ancho x fondo): 81.5 x 44.8 x 55 cm

Etiquetado y otra información técnica

- Clase de eficiencia energética: C dentro del rango de A (más eficiente) a G (menos eficiente)
- Consumo de agua por ciclo: 8.9 litros
- Nivel de ruido: 44 dB

* Información sobre los términos y condiciones de la garantía en la web.

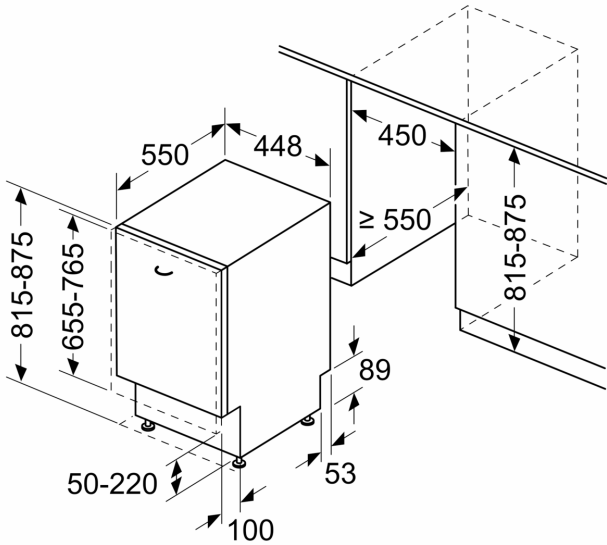
¹ Dentro del rango de eficiencia energética desde A (más eficiente) hasta G (menos eficiente)

² Consumo de energía en kWh por 100 ciclos (en programa ECO 50 °C)

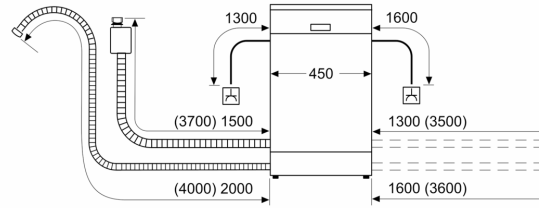
³ Consumo de agua en litros por ciclo (en programa ECO 50 °C)

iQ300, Lavavajillas totalmente integrable, 45 cm, Puerta deslizante
SR93EX24LE

dimensiones en mm



dimensiones en mm



⏻ enchufe
() valores con juego de prolongación